

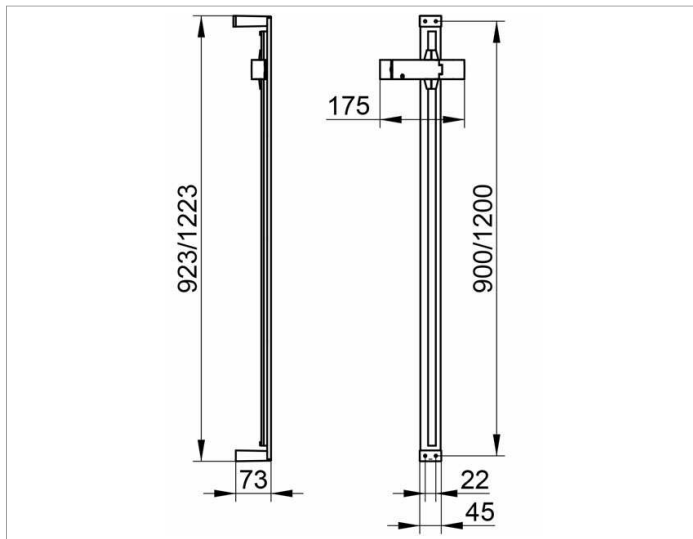
Edition 11

51185010900 Brausestange

PRODUKT



ZEICHNUNG



PRODUKTBESCHREIBUNG

bestehend aus:

- Wandstange mit Brauseschieber, Höhenverstellung mit Griff, Neigungswinkel stufenlos verstellbar
- mit Fliesenausgleichsscheibe (5 mm)

OBERFLÄCHE

verchromt

ABMESSUNG

900 mm

AUSSCHREIBUNGSTEXT

KEUCO EDITION 11 Brausestange 51185010900 hochglanzverchromte Brausestange in geradlinigem Design und klarer geometrischer Formensprache, für die Wandmontage, bestehend aus: Wandstange mit Brauseschieber, Höhenverstellung mit Griff, Neigungswinkel stufenlos verstellbar, mit Fliesenausgleichsscheibe (5 mm) Gesamtaußenmaß 923 mm, Bohrlochabstand 900 mm, Ausladung 73 mm

Die Brausestange wird verdeckt angebracht, Lieferung inkl. korrosionsfreiem Befestigungsmaterial