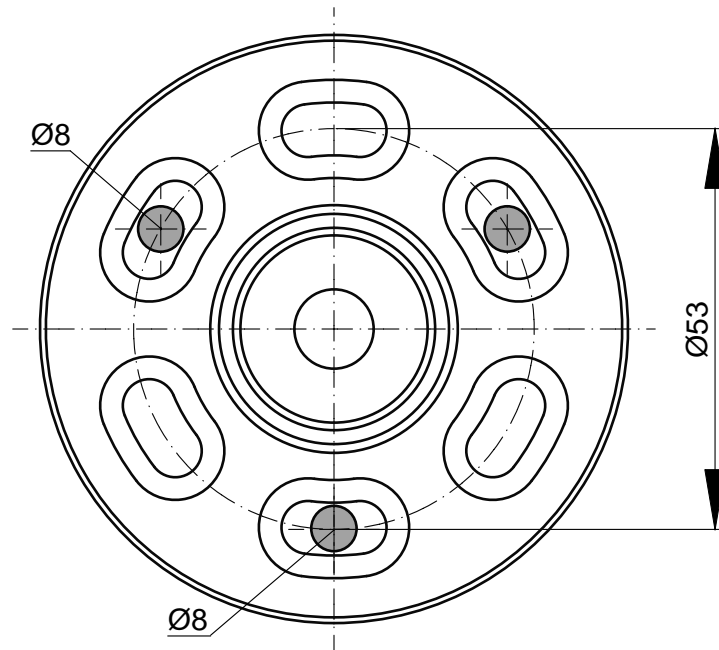


Plan

KEUCO

- DE Bohrschablone
- EN Drill template
- ES Plantilla de taladro
- FR Gabarit de percage
- IT Sagoma per forare
- NL Boormal
- CS Vrtací šablona
- PL Szablon do wiercenia
- RU Шаблон для монтажных отверстий



59637_002/04.2018