



Camargue[®] air

Rahmenlose
Duschwandelemente

made in Germany

Camargue® air

Rahmenlose Duschwandelemente

Die **Camargue® air** Duschwandelemente sind rahmenlos und mit edlen Beschlägen in Chromoptik versehen, dadurch wirken die Duschen elegant und exklusiv. Die Montage ist eigentlich einfach, denn es gibt nur zwei Elemente: ein Seitenteil und ein Drehteil. Diese Elemente sind variabel kombinierbar, beidseitig einzusetzen und links oder rechts anschlagbar. Vier Standardmaße stehen zur Verfügung, es können aber auch Sondermaße angefertigt werden.

Mit **Camargue® air** lässt sich für nahezu jeden Badezimmergrundriss die optimale Duschlösung verwirklichen. Sie können wählen ob eine Ecklösung oder ein Eckeinstieg infrage kommt. Selbst in einer Nische von nur ca. 75 cm lässt sich mit **Camargue® air** problemlos eine Nischentür einbauen.

Viel Spaß beim Planen Ihres Badezimmers.

made in
Germany

5 Jahre
Produktgarantie



Montageservice

Ihre Vorteile:

Umfassender Service

Wir beraten Sie persönlich vor Ort, nehmen kostenlos Aufmaß und kalkulieren Ihr individuelles Angebot zum Festpreis.

Ein Ansprechpartner

Unser Handwerkskoordinator ist Ihr alleiniger Ansprechpartner. Er organisiert und koordiniert alle Gewerke und Arbeiten bis zur Abnahme. Das schont Ihre Nerven.

Professionelle Ausführung

Von uns ausgewählte ortsansässige Handwerksbetriebe arbeiten fachgerecht nach VOB. Unter Garantie!

Günstige Finanzierung

Die Kosten (ab 250,00 €) können Sie zu einem günstigen Zinssatz auch bequem in monatlichen Raten (6 bis 72 Monatsraten) finanzieren.

Lieferservice

Schwere oder sperrige Güter müssen Sie nicht selbst schleppen – dafür gibt's den BAUHAUS Lieferservice. Der bringt Ihre Einkäufe – gegen eine Gebühr – bis zum Grundstück. So macht Ihr Einkauf doppelt Spaß. Näheres an der Infotheke.



- Sofortige Bearbeitung vor Ort: einfach und unbürokratisch
- Keine Gebühren, ohne Anzahlung
- Laufzeit nach Wunsch zwischen 6 und 72 Monaten
- Bereits bei einem Einkauf ab 199,- € möglich
- Wohnsitz in Deutschland
- Kein Einkommensnachweis bis 4000,- € (EC oder Kreditkarte genügt)
- Gültiger Personalausweis oder Reisepass (Selbständige benötigen zusätzl. Unterlagen: www.bauhaus.info/finanzierung)
- Günstiger effektiver Jahreszins von 4,90 % entspricht einem Sollzinssatz von 4,79% p. a.

Finanzkaufservice

Mit dem Finanzkauf bietet BAUHAUS eine attraktive Möglichkeit der Finanzierung. Die Bearbeitung erfolgt direkt vor Ort in Ihrem BAUHAUS – gebührenfrei, schnell und unbürokratisch – natürlich zu einem günstigen effektiven Jahreszins der Santander Consumer Bank AG, Santander-Platz 1, 41061 Mönchengladbach. Erfüllen Sie sich jetzt spontan auch Ihre größeren Einkaufswünsche und zahlen Sie bequem in monatlichen Raten!



Beispiel Finanzierung über 24 Monate

Laufzeit:	24 Monate
Nettodarlehensbetrag:	1.275,-
fester Sollzinssatz:	4,79%
effektiver Jahreszins:	4,90%
Gesamtbetrag:	1.339,68
Höhe der Monatsraten:	55,82 (1.275,- x 0,043779)
Anzahl der Monatsraten:	24



EckEinstieg

Durch den Einsatz von zwei **Drehteilen** entsteht eine großzügige Öffnung, dadurch lässt sich die Dusche bequem betreten. Die verschiedenen Größen sind miteinander kombinierbar. Die Elemente lassen sich auf einer Duschtasse oder bodengleich einbauen.

Einbauhinweise: siehe S. 6/7

Artikelbezeichnungen

Maße	Drehteil
725 mm	C21
775 mm	C22
875 mm	C23
975 mm	C24
Sondermaß	CD

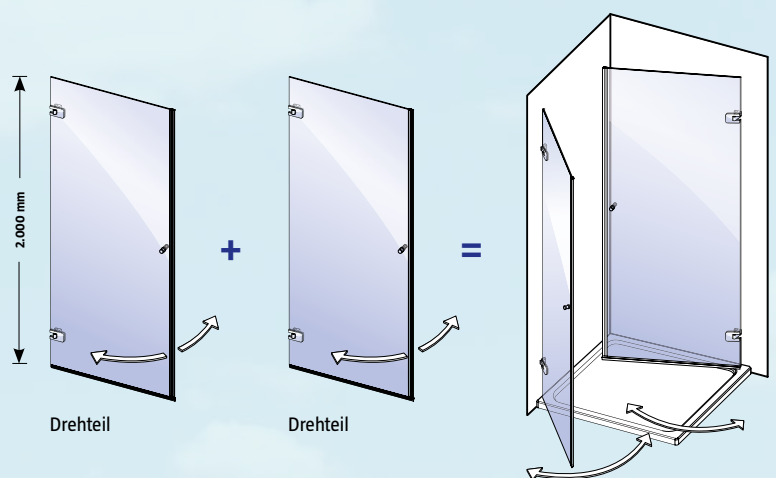
Standardhöhe 2.000 mm

Komplettpreise EckEinstieg (Beschläge in Chromoptik)

Elementmaße	725 mm	775 mm	875 mm	975 mm	Sondermaß
725 mm	C21+C21 538,00 €	C21+C22 548,00 €	C21+C23 558,00 €	C21+C24 588,00 €	C21+CD 704,00 €
775 mm	C22+C21 548,00 €	C22+C22 558,00 €	C22+C23 568,00 €	C22+C24 598,00 €	C22+CD 714,00 €
875 mm	C23+C21 558,00 €	C23+C22 568,00 €	C23+C23 578,00 €	C23+C24 608,00 €	C23+CD 724,00 €
975 mm	C24+C21 588,00 €	C24+C22 598,00 €	C24+C23 608,00 €	C24+C24 638,00 €	C24+CD 754,00 €
Sondermaß	CD+C21 704,00 €	CD+C22 714,00 €	CD+C23 724,00 €	CD+C24 754,00 €	CD+CD 870,00 €

Beschläge in Edelstahloptik:
Aufpreis 25,00 € pro Drehteil

Kombination: 1 Drehteil + 1 Drehteil





Ecklösung

Ein **Drehteil** kombiniert mit einem festen **Seitenteil** bietet auch für kleine Ecken im Badezimmer die perfekte Lösung. Die Systemelemente sind rechts oder links anschlagbar. Dadurch besteht die Möglichkeit, den Zugang zur Dusche auf der linken bzw. rechten Seite einzubauen. Die verschiedenen Größen sind miteinander kombinierbar. Die Elemente lassen sich auf einer Duschtasse oder bodengleich einbauen.

Einbauhinweise: siehe S. 6/7

Seitenteil mit Winkelbefestigung und Stabilisationsstange

Artikelbezeichnungen

Maße	Drehteil	Seitenteil
725 mm	C21	C25
775 mm	C22	C26
875 mm	C23	C27
975 mm	C24	C28
Sondermaß	CD	CS

Standardhöhe 2.000 mm

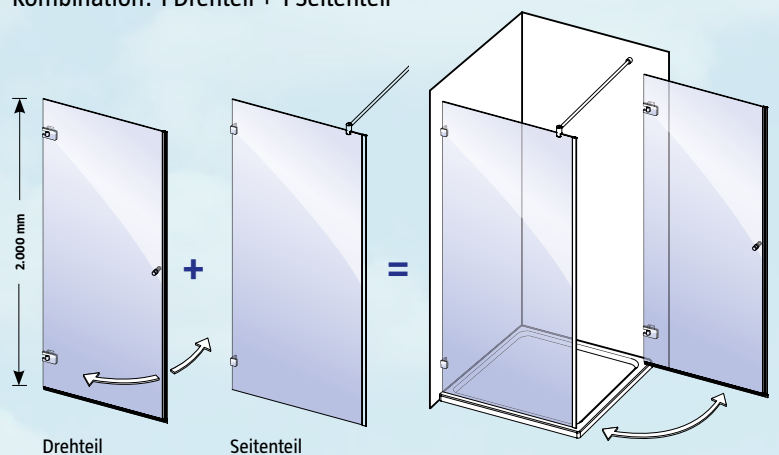
Komplettpreise Ecklösung (Beschlüge in Chromoptik)

Elementmaße	725 mm	775 mm	875 mm	975 mm	Sondermaß
725 mm	C21+C25 518,00 €	C21+C26 528,00 €	C21+C27 538,00 €	C21+C28 568,00 €	C21+CS 684,00 €
775 mm	C22+C25 528,00 €	C22+C26 538,00 €	C22+C27 548,00 €	C22+C28 578,00 €	C22+CS 694,00 €
875 mm	C23+C25 538,00 €	C23+C26 548,00 €	C23+C27 558,00 €	C23+C28 588,00 €	C23+CS 704,00 €
975 mm	C24+C25 568,00 €	C24+C26 578,00 €	C24+C27 588,00 €	C24+C28 618,00 €	C24+CS 734,00 €
Sondermaß	CD+C25 684,00 €	CD+C26 694,00 €	CD+C27 704,00 €	CD+C28 734,00 €	CD+CS 850,00 €

Beschläge in Edelstahloptik:

Aufpreis 25,00 € Drehteil + 25,00 € Seitenteil

Kombination: 1 Drehteil + 1 Seitenteil





Nischentür

In manchen Badezimmern steht nur eine kleine Nische zum Einbau einer Dusche zur Verfügung. Auch hier bietet **Camargue® air** eine Lösung. Die Systemelemente sind links oder rechts anschlagbar. Dadurch besteht die Möglichkeit, den Zugang zur Dusche auf der linken bzw. rechten Seite einzubauen. Mit einem **Drehteil** können Sie kleine Nischen im Badezimmer ab einer Breite von 510 mm nutzen und eine praktische Dusche einbauen.

Einbauhinweise:

Nischenbreite ergibt sich aus
 Elementmaß Drehteil
 + Elementmaß Anschlagprofil

Artikelbezeichnungen

Maße	Drehteil	Maße	Anschlagprofil
725 mm	C21	9 mm	C29
775 mm	C22	9 mm	C29
875 mm	C23	9 mm	C29
975 mm	C24	9 mm	C29
Sondermaß	CD		

Standardhöhe 2.000 mm

Komplettpreise Nischentür (Beschläge in Chromoptik)

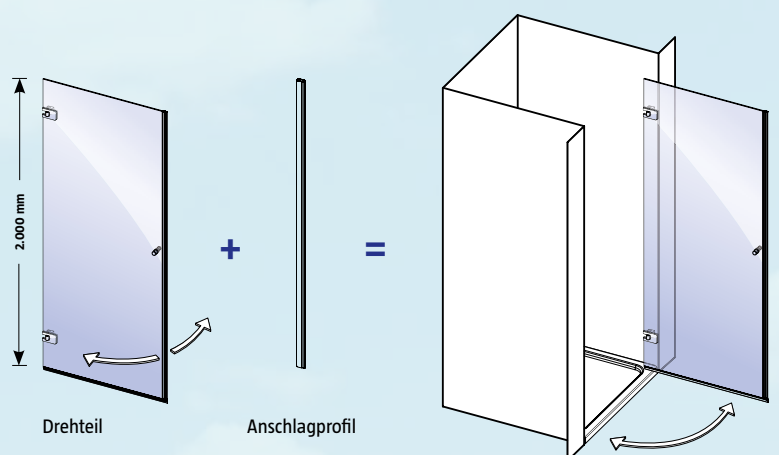
Elementmaße	725+9 mm	775+9 mm	875+9 mm	975+9 mm	Sondermaß
	C21+C29	C22+C29	C23+C29	C24+C29	CD+C29
	398,00 €	408,00 €	418,00 €	448,00 €	564,00 €

Beschläge in Edelstahloptik:

Aufpreis 25,00 € Drehteil

Anschlagprofil nur in Chromoptik lieferbar

Kombination: 1 Drehteil + 1 Anschlagprofil



Einbau

Vor dem Kauf von **Camargue® air** muss die Einbausituation zuhause geklärt werden. Es gibt zwei Möglichkeiten, den bodengleichen Einbau und den Einbau auf Duschtasse.

Camargue® air



Beschläge und Scharniere in Chrom- oder Edelstahloptik

Geprüfte Qualität

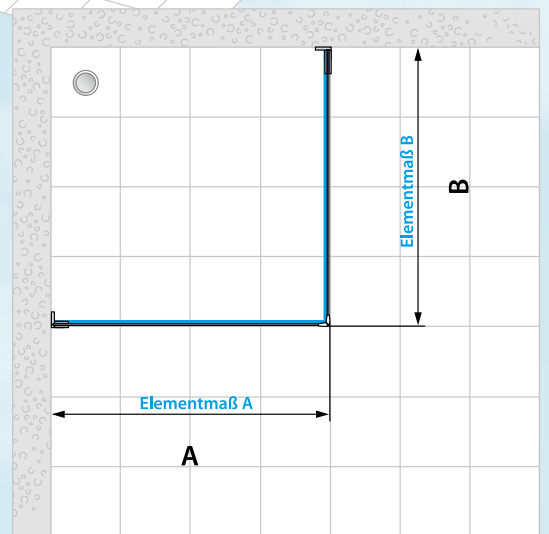
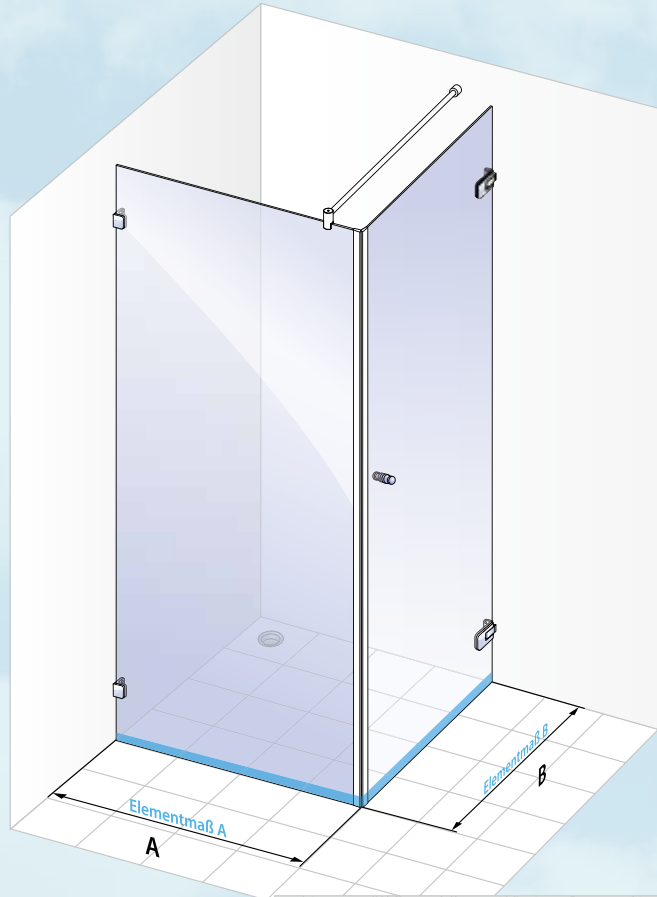


Keine absolute Dichtigkeit im Bereich der Scharniere.*



Bodengleicher Einbau

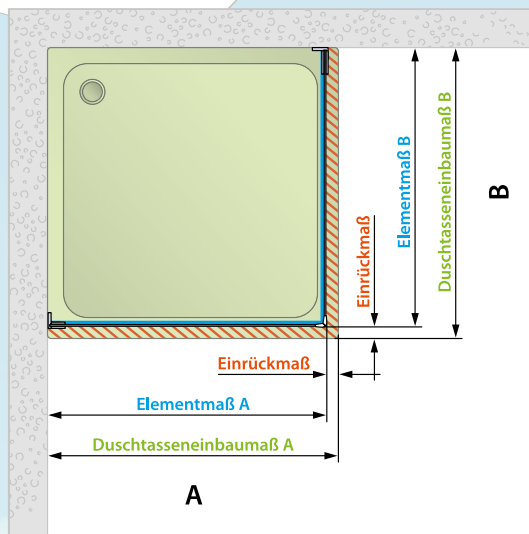
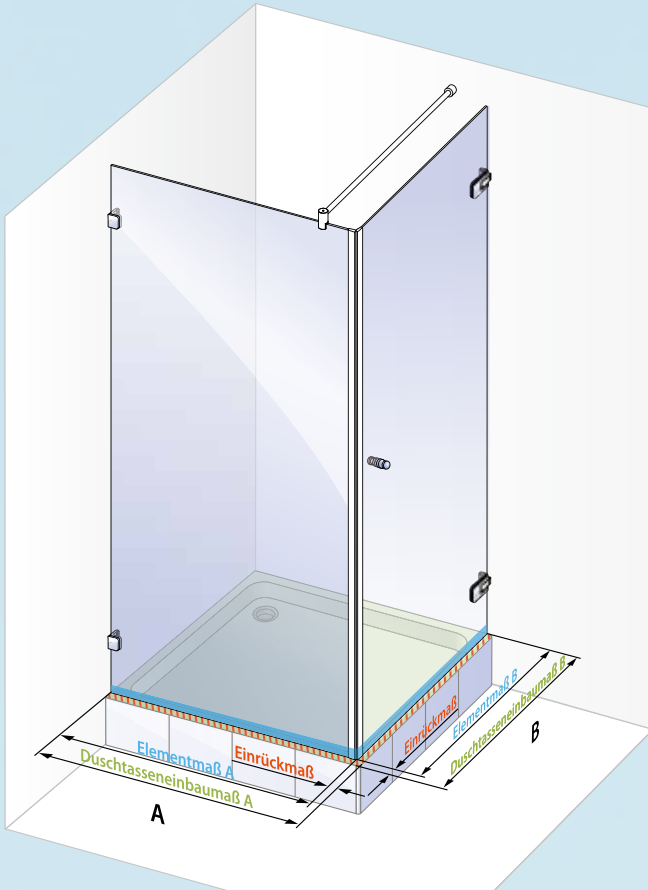
Tipp: legen Sie die Elementmaße so fest, dass nach dem Einbau das Element bündig auf der Fliesenfuge steht.



*Rahmenlose Duschwände sind als Spritzschutz anzusehen, der keine absolute Dichtigkeit erreichen kann. Dagegen steht aber eine unübertroffene Eleganz, Exklusivität und leichte Reinigung. Pendelscharniere sind fertigungstechnisch nicht so dicht wie Drehsäulenprodukte, da im Bereich des Scharniers die Dichtung zur Wand hin unterbrochen ist. Durch den vollständigen Verzicht auf Wand- und Bodenprofile kann keine absolute Dichtigkeit erzielt werden.

Einbau auf Duschtasse

In diesem Fall müssen Sie präzise das Duschtassen-Einbaumaß** ermitteln. Anhand der Auswahltabelle können dann die passenden Elementmaße bestimmt werden.



Bei Montage auf Duschtasse muss diese einen Rand von min. 40 mm haben. Wenn das tatsächliche Duschtasseneinbaumaß kleiner oder größer als das vorgegebene Mindestmaß ist, dann wird das Einrückmaß zu klein oder zu groß, das hat Undichtigkeit zur Folge, das Element kann eventuell nicht mehr auf die Duschtasse passen.

Camargue® air

So gehen Sie vor:

1. Duschtasse aussuchen
2. ermitteln des Duschtassen-Einbaumaßes
3. ermitteln des Einrückmaßes aus Tabelle
4. aus der Auswahltabelle das passende Elementmaß feststellen
5. die Artikel-Nr. (z.B. C21) des Elementes bestimmen

Bitte beachten Sie beide Seiten zu vermaßen.

Auswahltabelle

Duschtasse	Duschtassen-Einbaumaß	Einrückmaß	Elementmaß	Drehteil	Seitenteil
750er von 740 bis 755 in mm Schritten	740	15	725	C21 oder C25	
	745	20	725	C21 oder C25	
	750	25	725	C21 oder C25	
	755	30	725	C21 oder C25	
800er von 790 bis 805 in mm Schritten	790	15	775	C22 oder C26	
	795	20	775	C22 oder C26	
	800	25	775	C22 oder C26	
	805	30	775	C22 oder C26	
900er von 890 bis 905 in mm Schritten	890	15	875	C23 oder C27	
	895	20	875	C23 oder C27	
	900	25	875	C23 oder C27	
	905	30	875	C23 oder C27	
1.000er von 990 bis 1.005 in mm Schritten	990	15	975	C24 oder C28	
	995	20	975	C24 oder C28	
	1.000	25	975	C24 oder C28	
	1.005	30	975	C24 oder C28	

Falls Ihre Einbausituation von den Standardmaßen abweichende Elementmaße erfordert, können Sie Sondermaße einsetzen.

Sondermaße

Höhen: 500 – 2.000 mm (Oberkante Glas)

Breiten: 500 – 1.000 mm (Außenkante Glas)

bei Sondermaßen – 1 Schrägschnitt senkrecht und

1 Schrägschnitt waagrecht inkl. (keine Dachschrägen!)

Achtung: Schrägschnitte an der Scharnierseite der Drehteile sind technisch nicht möglich.

Schrägschnitte sind von 4 mm bis 30 mm möglich. Bei Drehteilen darf der horizontale Schrägschnitt bei bodengleichem Aufbau von der Bandseite aus nur aufsteigend sein, da sonst beim Öffnen die Unterkante verklemt.

**CamargueAir Standardelemente sind für lotrechte Wände und waagrechte Untergründe ausgelegt und passen durch Bestimmung des Einrückmaßes auf Standard-Duschtassen.

Standard-Duschtassen	Duschtassen-Einbaumaße
750 mm	740-755 mm
800 mm	790-805 mm
900 mm	890-905 mm
1.000 mm	990-1.005 mm

Camargue[®] air

Produkteigenschaften

- 8-mm-Einscheiben-Sicherheitsglas (ESG)
- rahmenlos
- leicht zu reinigen
- Pendelscharniere (als Eckeinstieg nach innen und außen öffnend)
- Beschläge in Chrom- oder Edelstahloptik
- 5 Jahre Garantie
- Standardmaße
Breiten: 725 mm, 775 mm, 875 mm, 975 mm
Höhe: 2.000 mm
- Sondermaße
Höhen: 500 – 2.000 mm (Oberkante Glas)
Breiten: 500 – 1.000 mm (Außenkante Glas)
- Verstellbereiche
Seitenteil: +/- 3 mm
Drehteil: +/- 2 mm



WONDER CLEAN[®]

- Alle Elemente sind oberflächenversiegelt mit Wonderclean[®]
- langlebiger Glanz, dauerhafte Hygiene und Frische
- Sauberkeit im Handumdrehen
- Pflege ohne Kraftaufwand
- keine Kalk- und Schmutzablagerungen
- handelsübliche Reiniger können verwendet werden

(Scheuernde oder aggressive Reiniger, oberflächenverletzende Geräte, konzentrierte Abflussreiniger, Armaturen- und Stahlreiniger sowie WC-Reiniger sind nicht geeignet. Vor der ersten Benutzung mit trockenem Tuch abwischen.)

Gültig bis 31.12.2018

BAUHAUS

Ihr Spezialist fürs Bad

Herausgeber & Druck:
BAUHAUS GmbH & Co. KG Rhein-Main-Neckar Gesellschaft für Bau- und Hausbedarf
Bohnenbergerstr. 17, 68219 Mannheim
Weitere Infos unter www.bauhaus.info oder kostenlos unter Tel. 0800-3905000.

Bestellprodukte sind kurzfristig lieferbar und vom Umtausch ausgeschlossen. Modelländerungen, Farb- und Strukturabweichungen sowie Druckfehler vorbehalten. Preise gelten innerhalb der Prospektlaufzeit und sind Abholpreise einschl. MwSt., ohne Dekoration, Aufbau, Leuchtmittel. Grundpreise in Klammern. Aktuelle Preise zuzüglich möglicher Versandkosten und Verfügbarkeiten erfahren Sie unter www.bauhaus.info oder fragen Sie Ihren Fachberater.