

TECE-Datenblatt

Stand 24.05.2018



TECEprofil Waschtischmodul für Ausgussbecken, Bauhöhe 1120 mm

Artikelnummer: 9310002

LE 1: 1 St.
LE 2: 10 St.
LE 3: 60 St.

Beschreibung:

Zur Befestigung an TECEprofil Profilrohren oder für den Einbau in Metall- oder Holzständerwände und als Vorwand- oder Eckmodul.

Komplett vormontierte Einheit, bestehend aus:

- selbsttragendem Montagerahmen, pulverbeschichtet
- wasserfest verleimter Befestigungsplatte aus Baufurnierholz gemäß DIN 68705
- Armaturentaverse zur Befestigung von AP-Armaturen
- HT-Anschlussbogen DN 50 einschließlich Bauschutzstopfen

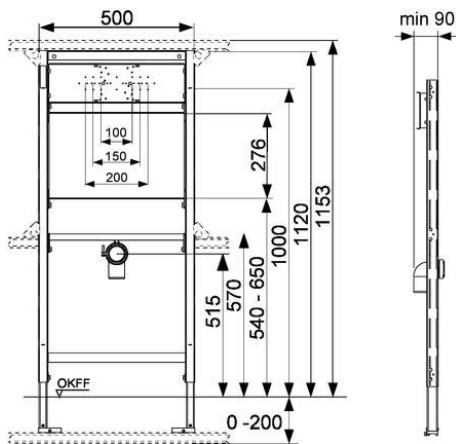
Vertriebsdaten:

Kurztext 1:	TECEprofil Waschtischmodul BH 1120 mm
Kurztext 2:	für Ausgussbecken
Warengruppe:	900
Produktgruppe:	2009000010
Rabattgruppe:	3

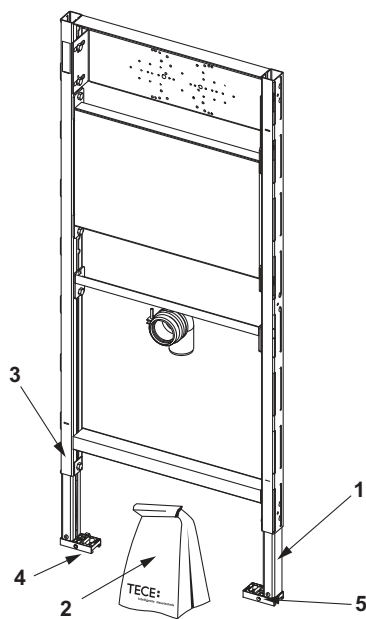
TECE-Datenblatt

Stand 24.05.2018

Maßzeichnungen:



Ersatzteile:



- | | | |
|---|---------|---|
| 1 | 9820335 | C-Profil für Modulfuß |
| 2 | 9820067 | Beipack für WT-Modul (Befestigungsmaterial, etc.) |
| 3 | 9820072 | Fußbremse |
| 4 | 9820332 | Modulfuß mit Knebel links |
| 5 | 9820333 | Modulfuß mit Knebel rechts |