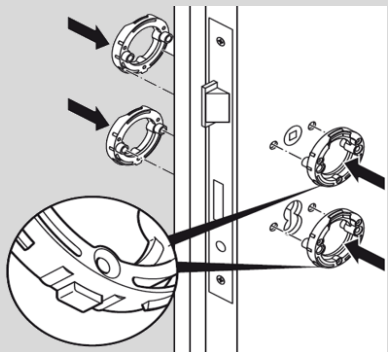
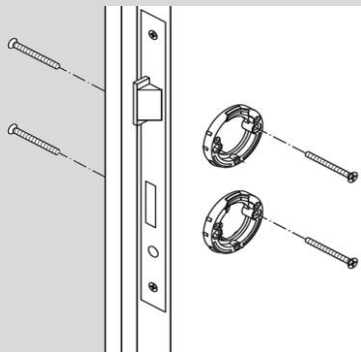


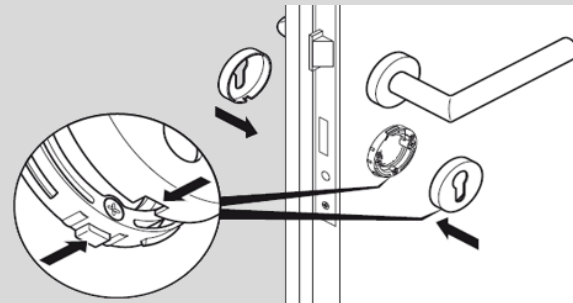
5



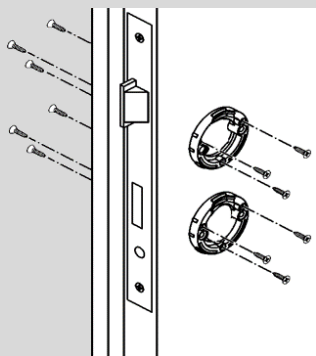
6



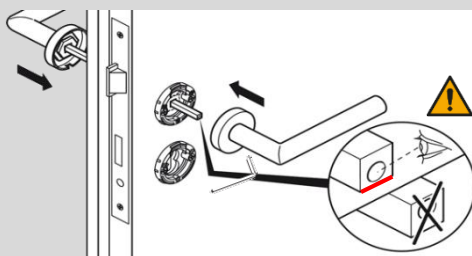
10



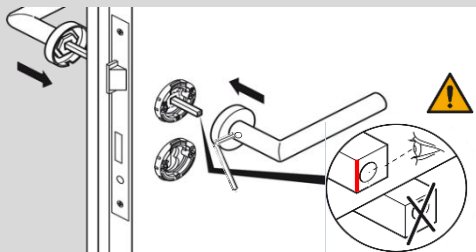
7



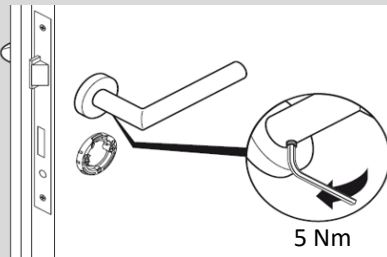
8a



8b



9



Bei neuer Montage bitte neue Madenschraube verwenden.
Please use new grub screw for new mounting.

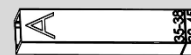
11



Nuss Adapter 6x6 auf 8x8 muss nur gekürzt werden,
wenn Türstärke kleiner 38mm (s. Adapter Seite A)

D

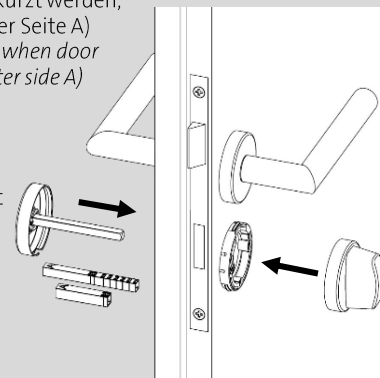
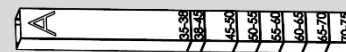
Adapter nut 6x6 to 8x8 must be shorten when door
thickness is smaller 38mm (look at Adapter side A)



Nuss Adapter 6x6 auf 7x7 muss gekürzt
Werden, wenn Türstärke kleiner 70mm
(s. Adapter Seite A)

AUT

Adapter Nut 6x6 to 7x7 must be shorten
when door thickness is smaller 70mm
(look at Adapter side A)



Die Unterkonstruktionen aus Kunststoff (s. Schritt 5) sind für eine
einmalige Montage ausgelegt.
The plastic sub constructions (look step 5) are designed for one-time
installation.