

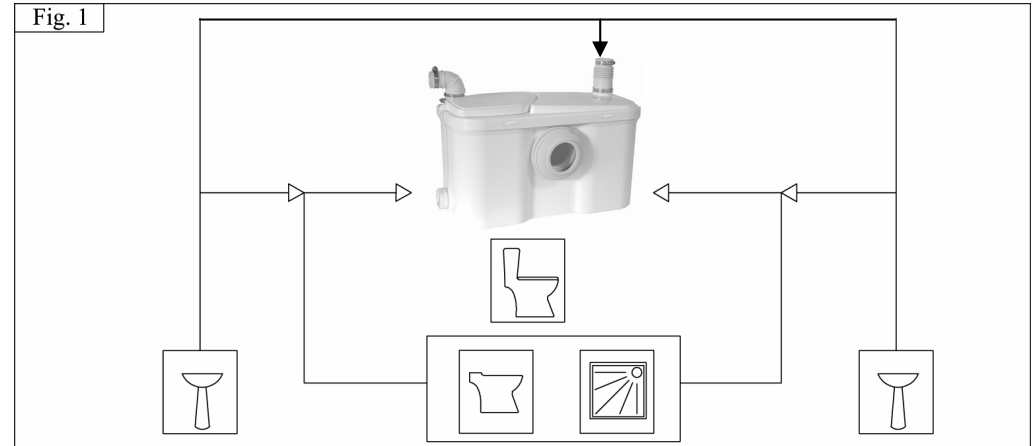
D

DK

S

WATERSAN +

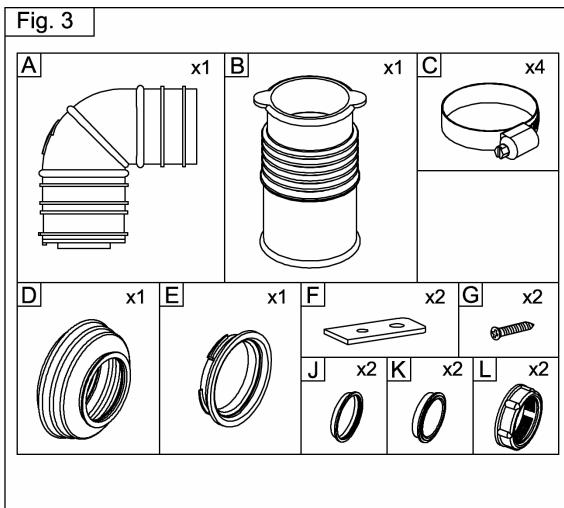
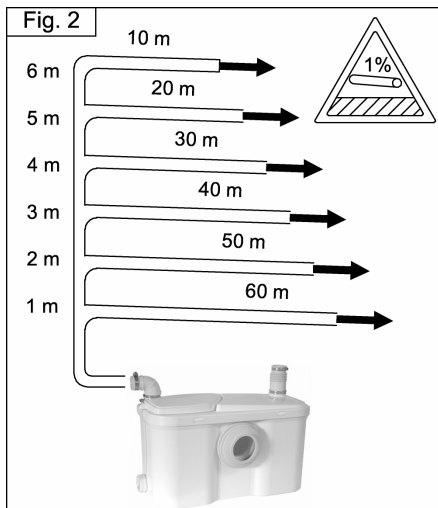
Fig. 1



D- ACHTUNG: die einwandfreie Funktion Ihrer Einheit ist spülvolumenabhängig. Wir empfehlen daher, auf die Benutzung der Wasserspartaste zu verzichten. Ihre Anlage sollte mit einer Spülwassermenge von **mindestens 6 Litern** genutzt werden.

DK- VIGTIGT: det er absolut nødvendigt at skylle med **minimum 6 liter** for korrekt funktion.

S- VIKTIGT: toaletten måste ge **minst 6 liter vatten per spolning** för säkerställande av fullgod funktion.



S TEKNISKA SPECIFIKATIONER

Avloppspumpen (Elklass 1) är en effektiv malpump med roterande rasp. Avloppspumpen finfördelar och pumpar bort avloppsvattnet från ett WC, tvättställ, duschkabin, bidé eller köksavlopp – (se illustration nr 1).

MONTERING AV SIDOINLOPP (se illustration nr.a):

1. Sätt på den koniska tätningssringen (J) på tätningsbrickan (K) enl. bilden (den tjockaste delen på tätningssringen måste ligga mot tätningsbrickan),
2. Sätt tätningsbrickan och tätningssringen i kopplingsmuttern (L) och se till att tätningsbrickan ligger plant mot kopplingsmutterns stödkant,
3. Skruva fast den kompletta delen på boxens inlopp och se till att den tätar ordentligt.

Anslut till sidoinlopp:

För anslutning till de lågt placerade sidoingångarna använd 40 mm rör.

- mutter (L) lossas, tag bort täcklocket (K)
- sätt mutter (L) och den koniska packningen (J) på 40 mm röret och spänn fast.

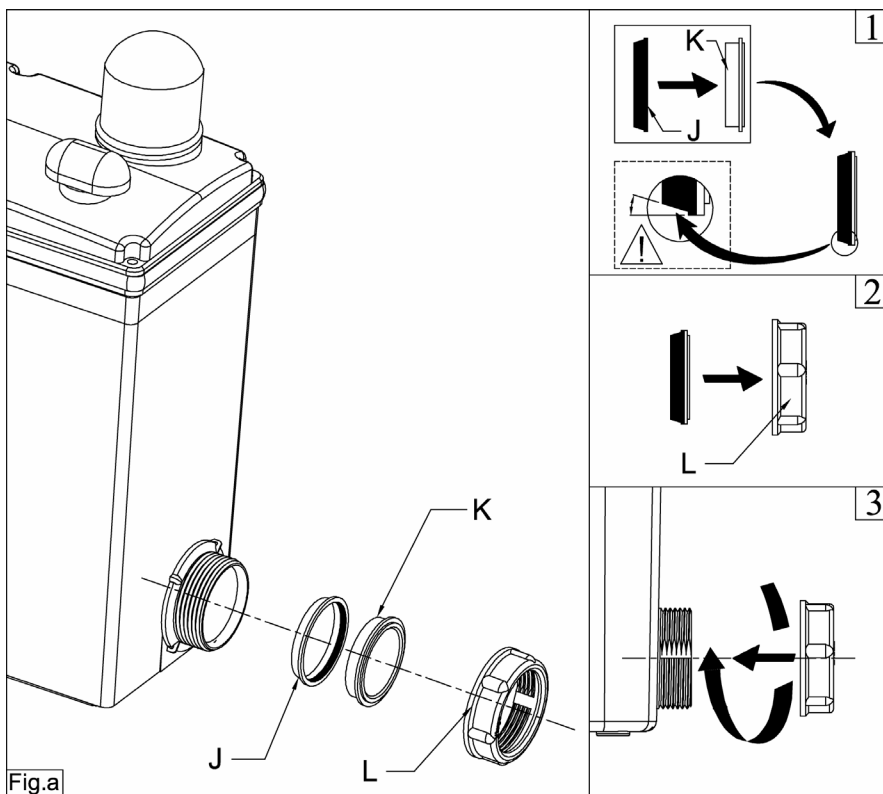
Anslutning av tvättställ (se illustration nr. 5) :

Tvättställ kan anslutas på 2 sätt.

- till sidoinloppen
- eller i locket: skär av toppen på anslutningen, jämna till kanten, montera den flexibla övergången (B) sätt fast övergången med "Herbie" klämma (C) till locket inlopp, montera 40 mm röret till övergången 40/46, sätt fast "Herbie" klämman (C).

Montering av toalettanslutning (se illustration nr. 5A) :

1. Sätt samman toalettanslutningen (D) med koppling (E).
2. Vrid kopplingen till den låser. Monteras enligt fig. 5A.



RESERVDELS ÖVERSIKT

1	PLA028	Utvändig pumplåda	11	BUR100111	Distansskiva
2	PLA026	Invändig pumplåda	12	ELE001	Kondensator 16 mf
3	PLA004	Lock	13	WE100130	Kabeldosa
4	PLA074	Manschett	14	ELE002	Timer med pressostat
5	VIE100100	Mutter	15	RE300100	3 x 5 mm slang
6	VIE100120	Täcklock	16	EU400110	Nätkabel
7	VIE100110	Konisk packning	17	PLA016	Utloppsboj 32 mm med backventil
8	SMOT001	Motor komplett 230/240 volt	18	AU100140	Övergång 40/46 mm
9	FJC100100	Pumphjul/rasp	21	PLA007	Invändigt utloppsrör
10	PLA017	Pumphus			

Afløbspumpen (**Klasse 1**) er en højt ydende pumpe/kværn med roterende rasp. Afløbspumpen bortleder fækalier fra toilet samt spildevand fra håndvask, bruseniche/kabine samt bidet – (se illustration nr. 1).

AFBLÆNDING AF SIDEINDLØB (se illustration nr. a)

1. Monter den koniske pakning (J) på blindproppen (K). Den tykkeste ende af den koniske pakning skal vende mod blindproppens største udvendige diameter.
2. Monter (J) + (K) i omløberen (L).
3. Skru det komplette sæt på indløbets gevind. Tjek at samlingen er tæt.

TILSLUTNING I SIDEINDLØB:

For tilslutning af vaske m.v. i sideindløbene anvendes de allerede monterende sidetilslutninger.

- Skru omløber (L) af og fjern blindplade (K).
- Monter omløber (L) samt konisk pakning (J) på 40 mm rør i tilslutningen og spænd sammen.

TILSLUTNING AF HÅNDVASK (se illustration nr. 5):

Håndvask kan tilsluttes på 2 måder.

* i sideindløbene

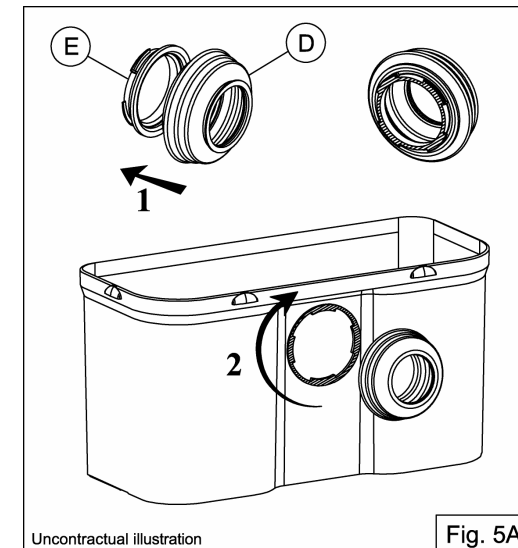
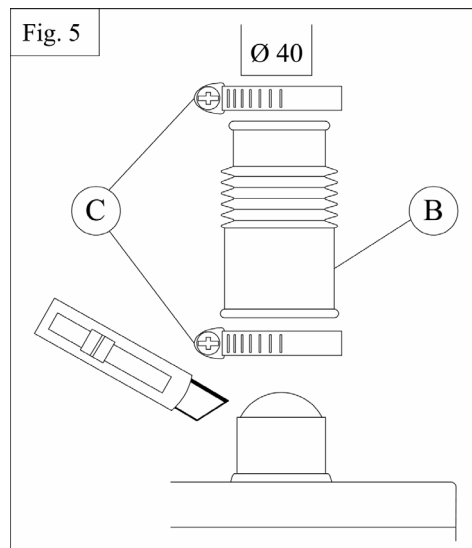
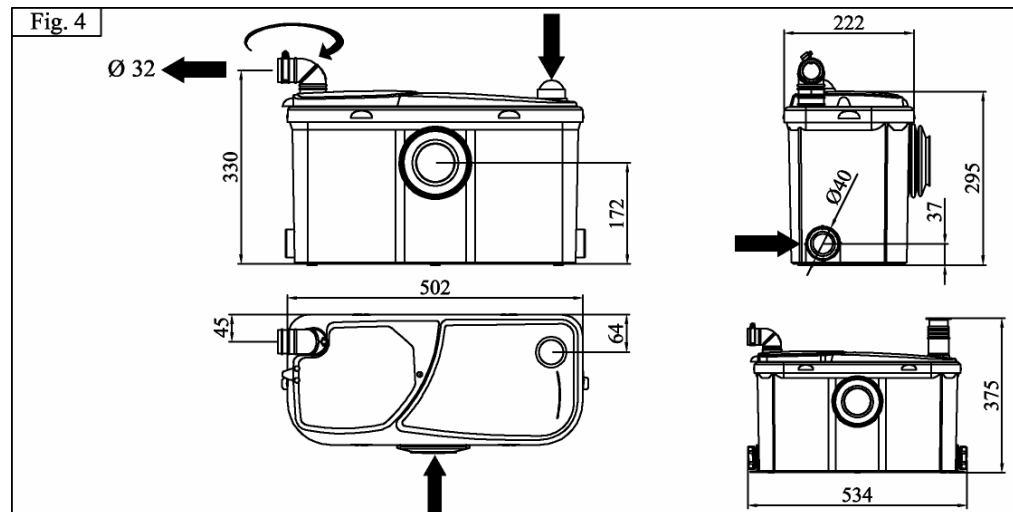
* eller i låget: skær toppen af tilslutningen, fjern grater; monter den fleksible overgang (fig. B) fastgør overgangen med "Herbie" spændebånd (fig. C) på lågets indløb; monter afløbsrøret 40 mm i overgangen 40/46 mm; påsæt spændebånd (fig. C).

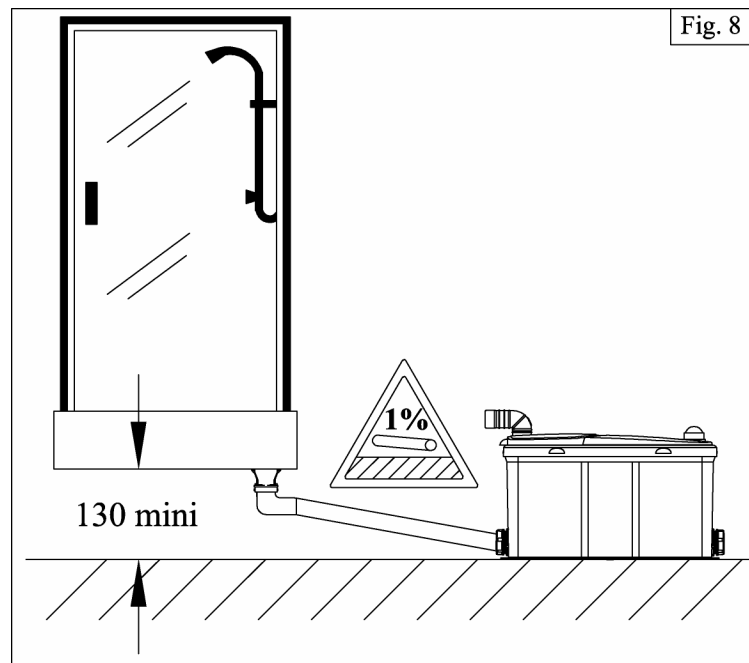
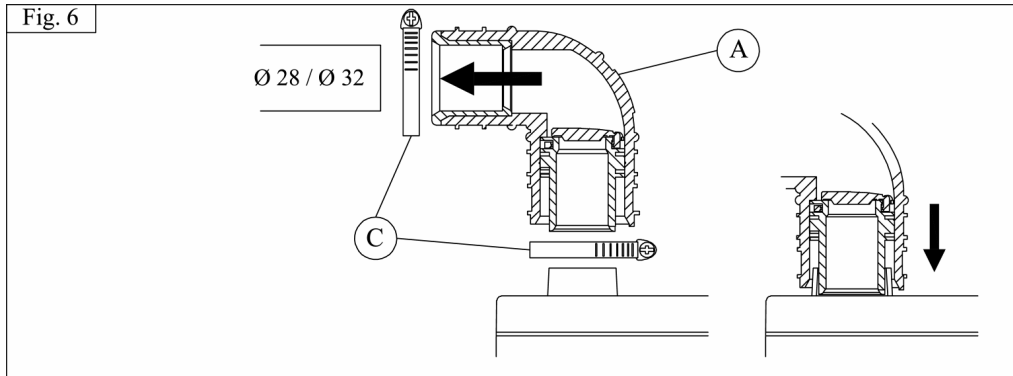
MONTERING AF KLOSETTILSLUTNING (se illustration nr. 5A):

1. Saml toilettilslutningen (D) med kobling (E).
2. Drej koblingen med uret til den låser. Monteres som vist på fig. 5A

RESERVEDELS OVERSIGT

1	PLA028	Udvendigt kabinet	11	BUR100111	Afstandsskive
2	PLA026	Indvendigt kabinet	12	ELE001	16 µF Kondensator
3	PLA004	Låg	13	WE100130	Samlemuffe
4	PLA074	Klosettilslutning	14	ELE002	Timer med pressostat
5	VIE100100	Omløber	15	RE300100	3 x 5 mm slange
6	VIE100120	Blindplade	16	EU400110	Netkabel
7	VIE100110	Konisk pakning	17	PLA016	Afløbsvinkel 32 mm med kontraklap
8	SMOT001	Motor komplet 230/240 Volts	18	AU100140	Overgangen 40/46 mm
9	FJC100100	Pumpehjul/rasp	21	PLA007	Udluftningsroer
10	PLA017	Pumpehus			





Diese Kleinhebeanlage (**Schutzklasse I**) ist zum Einbau hinter ein Stand-WC mit horizontalem Ausgang (Euro-WC) bestimmt. Die perfekte Zerkleinerung wird auf Basis einer rotierenden Reibe gewährleistet. Diese Kleinhebeanlage erlaubt das Anheben von Abwasser aus einem WC sowie weiteren Sanitärgeräten (Waschtisch, Dusche, Bidet). (siehe hierzu Abb.1).

NB: Auf ausreichendes Gefälle achten ! Mindestens 130mm zwischen Unterkante Siphon und Einlaufstutzen gewährleistet eine einwandfreie Funktion der Kleinhebeanlage beim Duscheinsatz (siehe hierzu Abb. 8)

MONTAGE DER LATERALEN EINGÄNGE (vgl. fig.a):

1. Den konischen Dichtring (J) auf den Blindstopfen (K) stecken. Achten Sie bitte auf darauf, dass der Dichtring richtig herum aufgesteckt wird (dickes Ende muss Kontakt zum Blindstopfen haben (vgl. Zeichnung)
2. Die "Blindstopfen-Dichtring-Kombination" in den Schraubverschluss einführen
3. Den Schraubverschluss auf den zu verschließenden seitlichen Einlauf aufschrauben.

ANSCHLUSS AN DIE SEITLICHEN EINLAUFSTUTZEN :

Die tiefliegenden Einläufe links und rechts dienen als bodennahe Abwassereinleitung zum Anschluss eines DN 40er-Rohres.

- Schraubverschluss öffnen und den Blindverschluss entfernen
- das DN40er Rohr einführen und den Schraubverschluss festziehen.

ANSCHLUSS AN DEN OBENLIEGENDEN DECKELEINLAUF (SIEHE HIERZU ABB.5) :

- Die vorgeformte Halbkugel mit einem Messer abtrennen
- gegebenenfalls entgraten, um scharfe Kanten zu vermeiden
- den Anschlussstutzen (B) mit einem Flanschring (C) an dem Deckeleinlauf befestigen
- den DN40 WT-Ablauf in den Anschlussstutzen einführen
- den Flanschring (C) fest anziehen

MONTAGE DER ANSCHLUSSMANSCHETTE (SIEHE HIERZU ABB.5A)

- 1) Den Fixationsring in die Anschlussmanschette einführen
- 2) Die zusammengebaute Anschlussmanschette mit einer Vierteldrehung in Uhrzeigersinn an der vorhergesehenen Öffnung am Gehäuse der Kleinhebeanlage festziehen (Bajonettverschluss). Kleiner Tipp: wenn die "Ohren" an der Anschlussmanschette nach dem Festziehen horizontal ausgerichtet sind, erleichtert dies den späteren Anschluss ans WC allgemein...

TEILEBESCHREIBUNG

1	PLA028	Aussengehäuse	11	BUR100111	Motordichtring
2	PLA026	Innengehäuse	12	ELE001	Kondensator 16µF
3	PLA004	Gehäusedeckel	13	WE100130	Kabelverbinder
4	PLA074	Anschlussmanschette	14	ELE002	Elektronische Steuereinheit
5	VIE100100	Schraubverschluss	15	RE300100	Pressostatverbindungsschlauch
6	VIE100120	Blindstopfen	16	EU400110	Netzschur mit SchukoStecker
7	VIE100110	Dichtring	17	PLA016	Kniestück mit Rückschlagklappe
8	SMOT001	Motoreinheit - 230/240 Volts	18	AU100140	Anschlussstutzen DN 40
9	FJC100100	Edelstahlreibe Ø 96	21	PLA007	Innenförderrohr
10	PLA017	Zerkleinererkammer			