

## Der kraftvolle Nylosedel mit 4-fach-Spreizung



### BAUSTOFFE

- Beton
- Hochlochziegel
- Hohlblock aus Leichtbeton
- Hohldecken aus Ziegel und Beton
- Kalksand-Lochstein
- Kalksand-Vollstein
- Naturstein mit dichtem Gefüge
- Porenbeton
- Vollgips-Platten
- Vollstein aus Leichtbeton
- Vollziegel

### ZULASSUNGEN



### VORTEILE

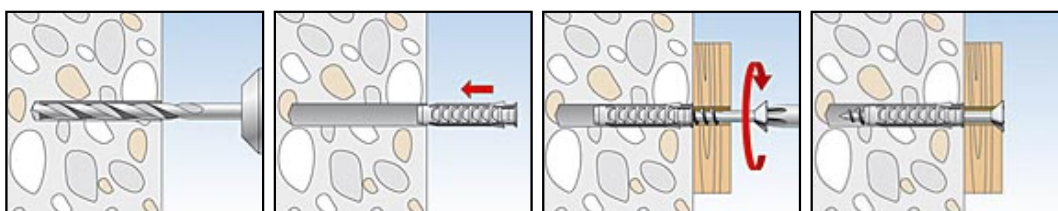
- Die 4-fach-Spreizung sorgt für optimale Kräfteinleitung in den Baustoff und bietet hohe Haltewerte in Voll- und Lochbaustoffen.
- Der spreizdruckfreie Dübelhals verhindert, dass beim Eindrehen der Schraube Spreizkräfte an der Baustoffoberfläche entstehen. Dadurch werden Beschädigungen von Fliesen und Putz verhindert.
- Der ausgeprägte Dübelrand verhindert das Tieferrutschen in das Bohrloch und ermöglicht eine einfache Montage.
- Durch die größere Verankerungstiefe des SX 6x50, 8x65 und 10x80 sind die Dübel besonders geeignet für Befestigungen in Lochbaustoffen, Porenbeton und zur Putzüberbrückung.

### ANWENDUNGEN

- Leuchten
- Garderoben
- Bewegungsmelder
- Sockelleisten
- leichte Wandregale
- leichte Spiegelschränke
- Briefkastenanlagen
- TV-Konsolen
- Rankgitter
- Klappläden
- Bad- und WC-Einrichtungen

### FUNKTIONSWEISE

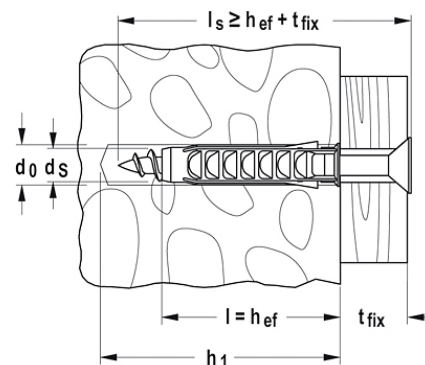
- Der SX ist geeignet für die Vorsteck- und Durchsteckmontage.
- Beim Eindrehen der Schraube spreizt der SX in vier Richtungen auf und verankert sich somit sicher im Baustoff.
- Die erforderliche Schraubenlänge ergibt sich aus: Dübellänge + Anbauteildicke + 1 x Schraubendurchmesser.
- Geeignet für Holz-, Spanplatten- und Abstandsschrauben fischer ASL, siehe Seite.



## TECHNISCHE DATEN



Spreizdübel SX in Box



Artikelbezeichnung	Art.-Nr.	Inhalt
<b>SX 5/6/8 Montagebox</b>	<b>030191</b>	100 Spreizdübel SX 5 x 25, 100 Spreizdübel SX 6 x 30, 100 Spreizdübel SX 8 x 40
<b>Meister-Box SX-Dübel</b>	<b>041648</b>	Deutsche Sprachvariante: 60 Spreizdübel SX 6 x 30, 60 Spreizdübel SX 8 x 40, 12 Spreizdübel SX 10 x 50
<b>UX / SX-S Montagebox</b>	<b>093181</b>	50 Universaldübel UX 6 x 35, 50 Schrauben 4,5 x 50, 50 Spreizdübel SX 6 x 30, 50 Schrauben 4,5 x 45, 25 Universaldübel UX 8 x 50, 25 Schrauben 5 x 65, 25 Spreizdübel SX 8 x 40, 25 Schrauben 5 x 50
<b>UX / SX Sortimentsbox</b>	<b>040991</b>	60 Spreizdübel SX 6 x 30, 50 Spreizdübel SX 8 x 40, 20 Spreizdübel SX 10 x 50, 60 Universaldübel UX 5 x 30 R, 40 Universaldübel UX 6 x 50 R, 50 Universaldübel UX 8 x 50 R, 10 Universaldübel UX 10 x 60 R

## LASTEN

### Spreizdübel SX

Höchste empfohlene Lasten<sup>1)</sup> eines Einzeldübel

Lastwerte gelten bei Verwendung von Holzschrauben mit den angegebenen Durchmessern.

Typ		SX 4 x 20	SX 5 x 25	SX 6 x 30 SX 6 x 50	SX 8 x 40 SX 8 x 65	SX 10 x 50	SX 10 x 80	SX 12 x 60	SX 14 x 70	SX 16 x 80
Schraubendurchmesser	Ø [mm]	3	4	5	6	8	8	10	12	12
Min. Randabstand Beton	c <sub>min</sub> [mm]	-	-	35	40	50	50	65	100	120
<b>Empfohlene Last im jeweiligen Baustoff F<sub>empf</sub><sup>2)</sup></b>										
Beton	≥ C 20/25 [kN]	0,16	0,30	0,65	0,70	1,20	1,20	1,70	2,00	2,60
Vollziegel	≥ Mz 12 [kN]	0,11	0,25	0,30	0,60	0,65	1,20	0,70	0,80	0,90
Kalksandvollstein	≥ KS 12 [kN]	0,17	0,30	0,50	0,60	1,20	1,20	1,70	2,00	2,60
Porenbeton	≥ PB2, PP2 (G2) [kN]	0,03	0,03	0,03	0,04	0,09	0,20	0,14	0,30	0,40
Porenbeton	≥ PB4, PP4 (G4) [kN]	0,07	0,09	0,09	0,14	0,30	0,60	0,45	0,50	0,60
Hochlochziegel	≥ Hlz 12 (ρ ≥ 1.0 kg/dm <sup>3</sup> ) [kN]	0,13	0,07	0,07	0,17	0,17	0,50	0,26	0,40	0,60
Kalksandlochstein	≥ KSL 12 [kN]	0,15	0,17	0,30	0,35	0,30	0,80	0,35	0,30	0,40
Gipsbauplatte	[kN]	-	-	-	0,26	0,37	-	1,00	1,00	-

<sup>1)</sup> Beinhaltet den Sicherheitsfaktor 7.

<sup>2)</sup> Gültig für Zuglast, Querlast und Schrägzug unter jedem Winkel.