

# Lillevilla 333 / Style

**Blockbohlenhaus mit 28mm  
Wandstärke  
Sockelmaß ca. 2400 mm x 2450 mm**

## Sehr geehrter Kunde,

lesen Sie diese Anleitung vor dem Aufbau bitte vollständig durch. Bei Unklarheiten wenden Sie sich bitte vor dem Aufbau an Ihren Verkäufer.

Falls Sie Ersatzteile benötigen, verwenden Sie bitte die Teilleiste dieser Aufbauanleitung und tragen Sie in dieser bitte unbedingt die Garantienummer ein, bevor Sie diese Liste Ihrem Verkäufer zur weiteren Bearbeitung aushändigen:

**Für die Meldung eines Garantiefalles benötigen Sie einen Garantiecode. Diesen finden Sie auf der letzten Seite der dem Bausatz beiliegenden Montageanleitung und der Verpackung des Hauses!**



Werkskontrolle durch: \_\_\_\_\_

Außerdem:

Bestimmte holzhandwerkliche Fertigkeiten sind für den Aufbau erforderlich. Gern empfiehlt Ihnen Ihr Verkäufer ansonsten ein professionelles Aufbauteam.

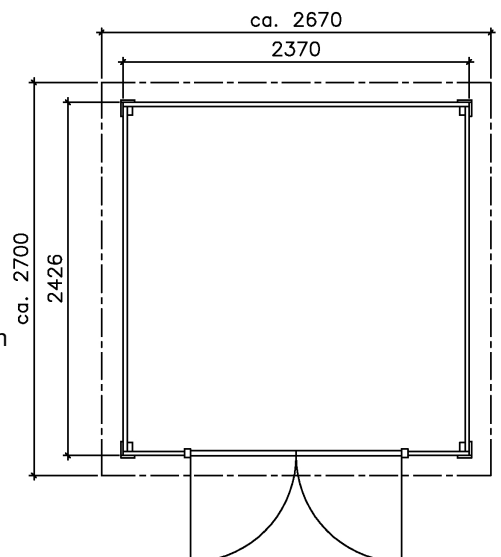
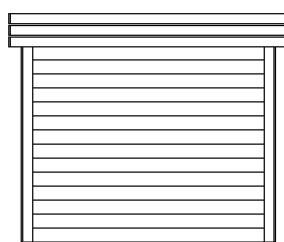
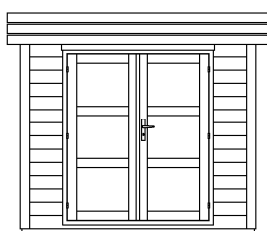
Berücksichtigen Sie die allgemeinen sowie die örtlichen Bauvorschriften und halten Sie die in der Statik vorgeschriebenen Fundamente und Befestigungen ein – diese sind nicht im Lieferumfang enthalten.

Unsere Statik erfasst mehr als 80% des Bundesgebietes; wird Ihr Bauvorhaben hiervon nicht abgedeckt und werden ggfs. weiterführende Berechnungen bzw. bauliche Veränderungen vorgeschrieben, sind diese nicht im Kaufpreis enthalten.

Wenden Sie sich in solchen Fällen bitte an Ihren Verkäufer.

Wandbohlen	28 mm x 135 mm
Sockelmaß	2370 mm x 2426 mm
Hausaußenmaß (inkl. Dachüberstände)	2670 mm x 2700 mm
Dachfläche	6,9 m <sup>2</sup>
Firsthöhe	2258 mm
Türblattmaß Doppeltür	1500 mm B/1755 mm H
Durchgangsmaß	1430 mm B/1700 mm H
Seitenwandhöhe	2035-2170 mm
Gewicht	400 kg

alle Bemaßungen circa.



## Grundriss und Fundamentplan (5 Fundamenthölzer)

