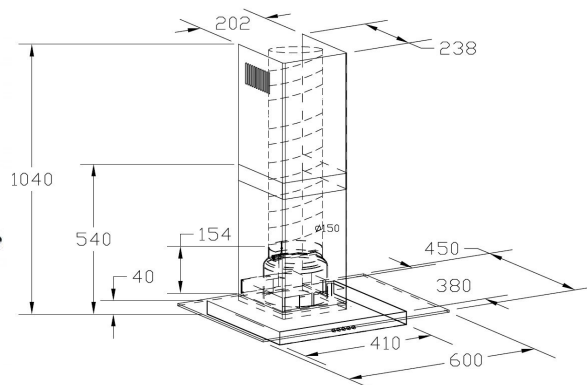


respekta Glasschirmhaube Edelstahl, 60 cm

Typ / Modell: CH 0150 IXN



Jährlicher Energieverbrauch (AEC _{hood}):	29,0 kWh / Jahr
Energieeffizienzklasse (auf einer Skala von A+++ bis G):	C
Fluiddynamische Effizienz (FDE _{hood}):	3,9
Fluiddynamische Effizienzklasse (auf einer Skala von A bis G):	G
Beleuchtungseffizienz (LE _{hood}):	64
Beleuchtungseffizienzklasse (auf einer Skala von A bis G):	A
Fettabscheidegrad:	60,2%
Fettabscheideeffizienzklasse (auf einer Skala von A bis G):	E
Luftstrom bei minimaler/ maximaler Geschwindigkeit im Normalbetrieb:	147 m³/h / 271 m³/h
Luftstrom im Betrieb auf Intensivstufe oder Schnelllaufstufe:	-
A-bewertete Luftschallemission bei minimaler / maximaler Geschwindigkeit im Normalbetrieb:	52 dB / 66 dB
A-bewertete Luftschallemission im Betrieb auf der Intensivstufe oder Schnelllaufstufe:	66 dB
Leistungsaufnahme im Aus-Zustand:	0,00 Watt
Leistungsaufnahme im Bereitschaftszustand:	-

Ausstattungsmerkmale / technische Daten

Steuerung über Drucktasten

Korpus und Schacht Edelstahl, mit Glasschirm

Geschwindigkeitsstufen:

3

Beleuchtung max.:

2 x 1,0 Watt LED

Rohranschluss (Durchmesser):

150 mm

Spannung / Frequenz:

220-240V / 50Hz

Anschlußwert:

41 Watt

inkl. Metallfettfilter (auswaschbar):

1 x MIZ 2009

EAN: 4897014601240

Abmessungen

Gerätemaße im cm (H x B x T) / Gewicht in kg:

54-104 x 60 x 45 / 9

Mit Verpackung (H x B x T) / Gewicht in kg:

51 x 65 x 25 / 11

Zubehör (nicht enthalten)

Aktiv-Kohlefilter (2 Stück)

MIZ 0031

EAN-Code: 4897014604487

EAN-Code: 4260287646278