

Mehr Produkte finden Sie
in unserem Aktionsflyer!



Art. 828 190

Lindau A

28 mm / 190x190 cm / 3,6 m²

**5 JAHRE
GARANTIE**



DIMENSIONEN

	Bohlenstärke	28 mm
	Innenmaß	184x184 cm
	Sockelmaß	190x190 cm
	Gesamtmaß	222x214 cm
	Grundfläche	3,6 m ²
	Rauminhalt	6,9 m ³
	Firsthöhe	222 cm
	Seitenwandhöhe	182 cm
	Dachüberstand	vorne 16 cm seitlich 16 cm hinten 8 cm

DACH

	Dachneigung	21°
	Dachfläche	5,2 m ²

TÜR/ FENSTER

	Doppeltür	117x179 cm
--	-----------	------------

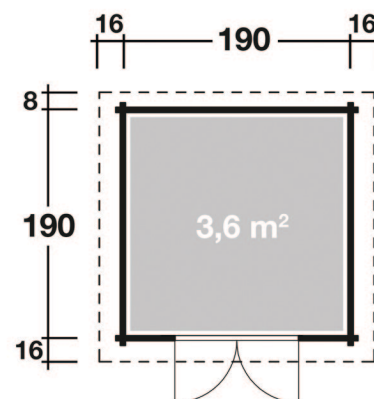
VERPACKUNG

	Paketabmessung	220x118x40 cm
	Paketgewicht	296 kg

ZUBEHÖR (zzgl.)

	Fußboden-Set*	
	Fundamenthölzer-Set*	

Grundriss



*Fundamenthölzer sind im Fußboden-Set enthalten. Fundamenthölzer sind für die Langlebigkeit der Häuser empfehlenswert. Weitere Informationen finden Sie unter: www.finnhaus.de oder im aktuellen Katalog. Technische Änderungen, Druckfehler und Irrtümer vorbehalten.