

Geeignet für alle Baustoffe.



BAUSTOFFE

- Beton
- Gipskarton - und Gipsfaserplatten
- Hochlochziegel
- Hohlblock aus Leichtbeton
- Hohldecken aus Ziegel und Beton
- Kalksand-Lochstein
- Kalksand-Vollstein
- Naturstein
- Porenbeton
- Spanplatten
- Vollgips-Platten
- Vollstein aus Leichtbeton
- Vollziegel

ZULASSUNGEN



VORTEILE

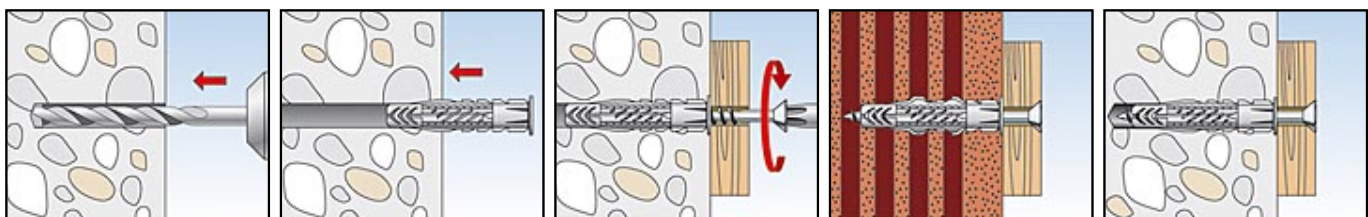
- Das universelle Funktionsprinzip (Verknoten oder Verspreizen) ermöglicht die Verwendung in allen Voll-, Loch- und Plattenbaustoffen. Daher ist der UX die richtige Wahl bei unbekanntem Verankerungsgrund.
- Die schrägen Verbindungsstege des UX sorgen für optimale Schraubenführung. Sägezahnförmige Verdrehungen verhindern das Mitdrehen im Bohrloch. Dadurch wird größtmögliche Montagesicherheit gewährleistet.
- Befestigungssets mit Schrauben, Ösen und Haken bieten die passende Lösung für alle Anwendungen.

ANWENDUNGEN

- Bilder
- Leuchten
- Sockelleisten
- leichte Hängeschränke
- Handtuchhalter
- Spiegelschränke
- Gardinenschienen
- Waschtischbefestigungen
- TV-Konsolen
- Sanitär/Heizung/Klima-Befestigungen

FUNKTIONSWEISE

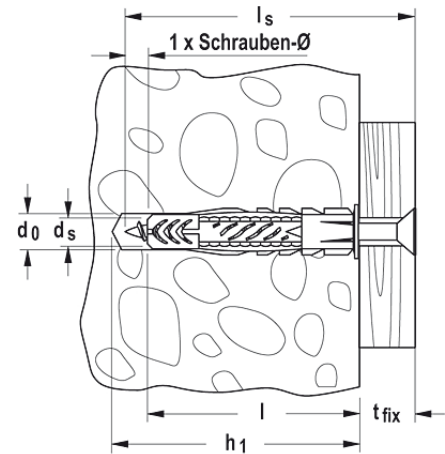
- Der UX mit Rand ist geeignet für die Vorsteckmontage, der UX ohne Rand für die Durchsteckmontage.
- Beim Eindrehen der Schraube verspreizt der UX im Vollbaustoff und verknotet im Hohlraum.
- Die erforderliche Schraubenlänge ergibt sich aus Dübellänge + Anbauteildicke + 1 x Schraubendurchmesser.
- Geeignet für Holz- und Spanplattenschrauben sowie Stockschraben.
- Bei Plattenbaustoffen darf der gewindelose Teil der Schraube nicht länger als das Anbauteil sein und es ist der UX mit Rand zu verwenden.
- Der Randabstand muss mindestens eine Dübellänge betragen.



TECHNISCHE DATEN



Universaldübel UX



Kunststoff

Typ	Art.-Nr.	Karte mit	Faltschachtel mit	Sprachen auf Karte
UX 5 x 30 K	097854	20 x Universaldübel UX 5 x 30		D, GB, F, NL, E, I
UX 5 x 30 RK	097855	20 x Universaldübel UX 5 x 30 R (mit Rand)		D, GB, F, NL, E, I
UX 6 x 35 RK	077851	20 x Universaldübel UX 6 x 35 R (mit Rand)		D, GB, F, NL, E, I
UX 6 x 50 K	077846	20 x Universaldübel UX 6 x 50		D, GB, F, NL, E, I
UX 6 x 50 RK	077852	20 x Universaldübel UX 6 x 50 R (mit Rand)		D, GB, F, NL, E, I
UX 8 x 50 K	077847	10 x Universaldübel UX 8 x 50		D, GB, F, NL, E, I
UX 8 x 50 RK	077853	10 x Universaldübel UX 8 x 50 R (mit Rand)		D, GB, F, NL, E, I
UX 10 x 60 K	077848	6 x Universaldübel UX 10 x 60		D, GB, F, NL, E, I
UX 10 x 60 RK	077854	6 x Universaldübel UX 10 x 60 R (mit Rand)		D, GB, F, NL, E, I
UX 12 x 70 K	077849	4 x Universaldübel UX 12 x 70		D, GB, F, NL, E, I
UX 14 x 75 K	077850	2 x Universaldübel UX 14 x 75		D, GB, F, NL, E, I
UX 10 x 60	062761		25 x Dübel UX 10 x 60	
UX 10 x 60 R	062759		25 x Dübel UX 10 x 60 R (mit Rand)	
UX 12 x 70	077892		20 x Dübel UX 12 x 70	
UX 14 x 75	077893		10 x Dübel UX 14 x 75	
UX 6 x 35	077888		50 x Dübel UX 6 x 35	
UX 6 x 35 R	077889		50 x Dübel UX 6 x 35 R (mit Rand)	
UX 6 x 50	077890		50 x Dübel UX 6 x 50	
UX 6 x 50 R	077891		50 x Dübel UX 6 x 50 R (mit Rand)	
UX 8 x 50	062760		50 x Dübel UX 8 x 50	
UX 8 x 50 R	062762		50 x Dübel UX 8 x 50 R (mit Rand)	

LASTEN

Universaldübel UX

Höchste empfohlene Lasten¹⁾ eines Einzeldübel.

Lastwerte gelten bei Verwendung von Holzschrauben mit den angegebenen Durchmessern

Typ		UX5	UX6	UX6 x 50	UX8	UX10	UX12	UX14	
Schraubendurchmesser	∅ [mm]	4	5	5	6	8	10	12	
Empfohlene Last im jeweiligen Baustoff F_{empfi}²⁾									
Beton	≥ C 20/25	[kN]	0,30	0,40	0,60	0,60	1,00	1,50	1,80
Vollziegel	≥ Mz 12	[kN]	0,20	0,20	0,30	0,30	0,50	0,70	0,80
Kalksandlochstein	≥ KSL 12	[kN]	0,30	0,40	0,40	0,50	0,60	0,80	0,80
Hochlochziegel	≥ Hlz 12	[kN]	0,20	0,20	0,20	0,20	0,20	0,30	0,40
Porenbeton	≥ PB4, PP4 (G4)	[kN]	0,15	0,20	0,20	0,30	0,40	0,60	0,70
Gipskartonplatte	12,5 mm	[kN]	0,10	0,10	0,10	0,10	0,10	-	-
Gipskartonplatte	25 mm	[kN]	0,10	0,15	0,15	0,15	0,15	-	-
Gipsfaserplatte	(Fermacell)	[kN]	0,20	0,20	0,20	0,20	0,25	-	-
Gipsbauplatte	ρ ≥ 0,9 kg/dm ³	[kN]	-	-	-	0,15	0,35	0,45	0,50

¹⁾ Beinhaltet den Sicherheitsfaktor 7.

²⁾ Gültig für Zuglast, Querlast und Schrägzug unter jedem Winkel.