

- (D) Montageanleitung
- (GB) Assembly instructions
- (NL) Handleiding voor de montage
- (PL) Instrukcja montażu
- (HU) Szerelési útmutató
- (RO) Instrucțiuni de montaj
- (FR) Notice de montage
- (IT) Istruzioni di montaggio
- (CZ) Montážní návod
- (SK) Návod na montáž
- (TR) Montaj talimatı
- (RU) Инструкция по монтажу

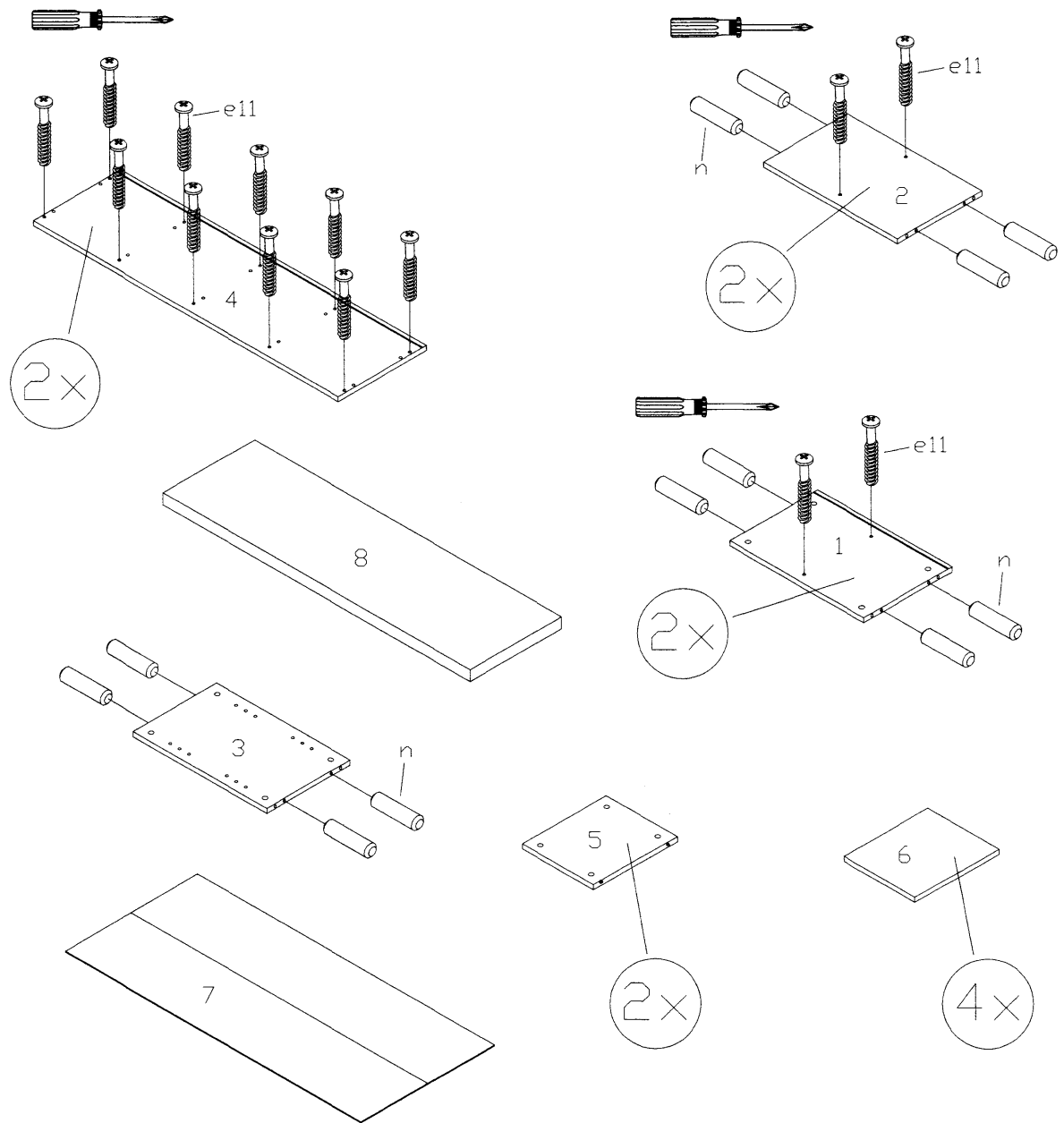
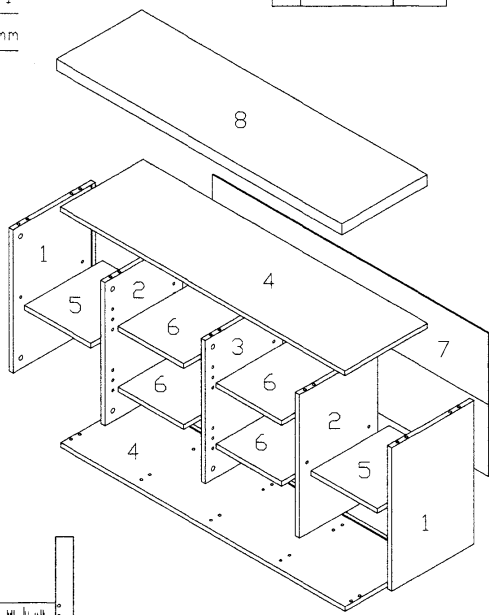
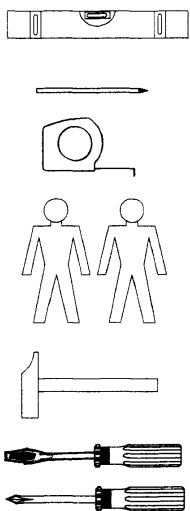
e11		28x
n		20x

Service • Assistenza • Dienstverlening • Serwis
Servis • Szerviz • Сервисная служба

Name • Имя • Nome • Naam Nazwa • Imię • Назво • Имя Delavnice • Im • Название	Schuhschrank
Nr. • No. • N° • Номер • C. • Sz.	5.5122
Typ • Type • Tip • Tipus • Tipo Typ	

- 1. AS 452x299x15mm 2
- 2. MS 452x284x15mm 2
- 3. MSM 452x284x15mm 1
- 4. BLB 1036x300x15mm 2
- 5. ZB 240x283x15mm 2
- 6. EB 240x283x15mm 4
- 7. RW 1017x464x3mm 1
- 8. Sitzpolster 1040x300x35mm

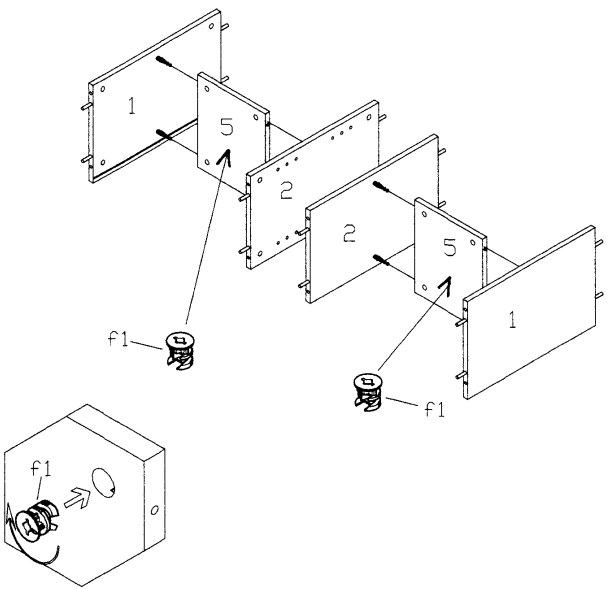
e11		28x
f1		28x
n		20x
r		16x
z		20x



1

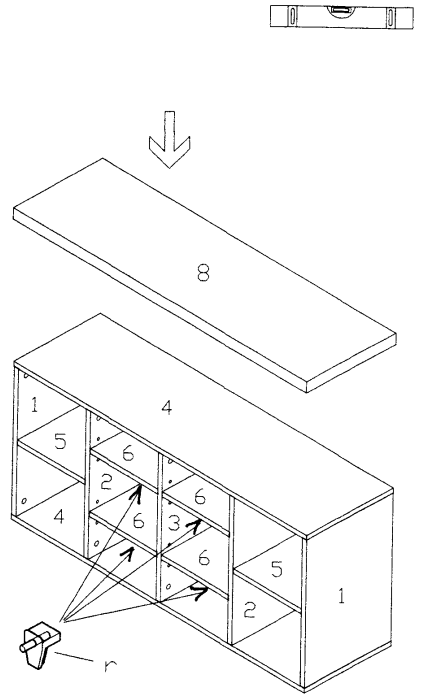
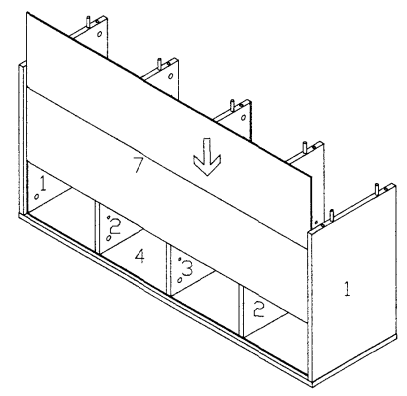
f1  8x

3



5


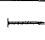
r  16x



2

f1  10x

4

f1  10x
z  20x

