

**D** Montageanleitung

**GB** Assembly instructions

**NL** Handleiding voor de montage

**PL** Instrukcja montażu

**HU** Szerelési útmutató

**RO** Instrucțiunile de montaj

**FR** Notice de montage

**IT** Istruzioni di montaggio

**CZ** Montážní návod

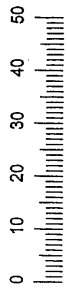
**SK** Návod na montáž

**TR** Montaj talimatı

**RU** Инструкция по монтажу

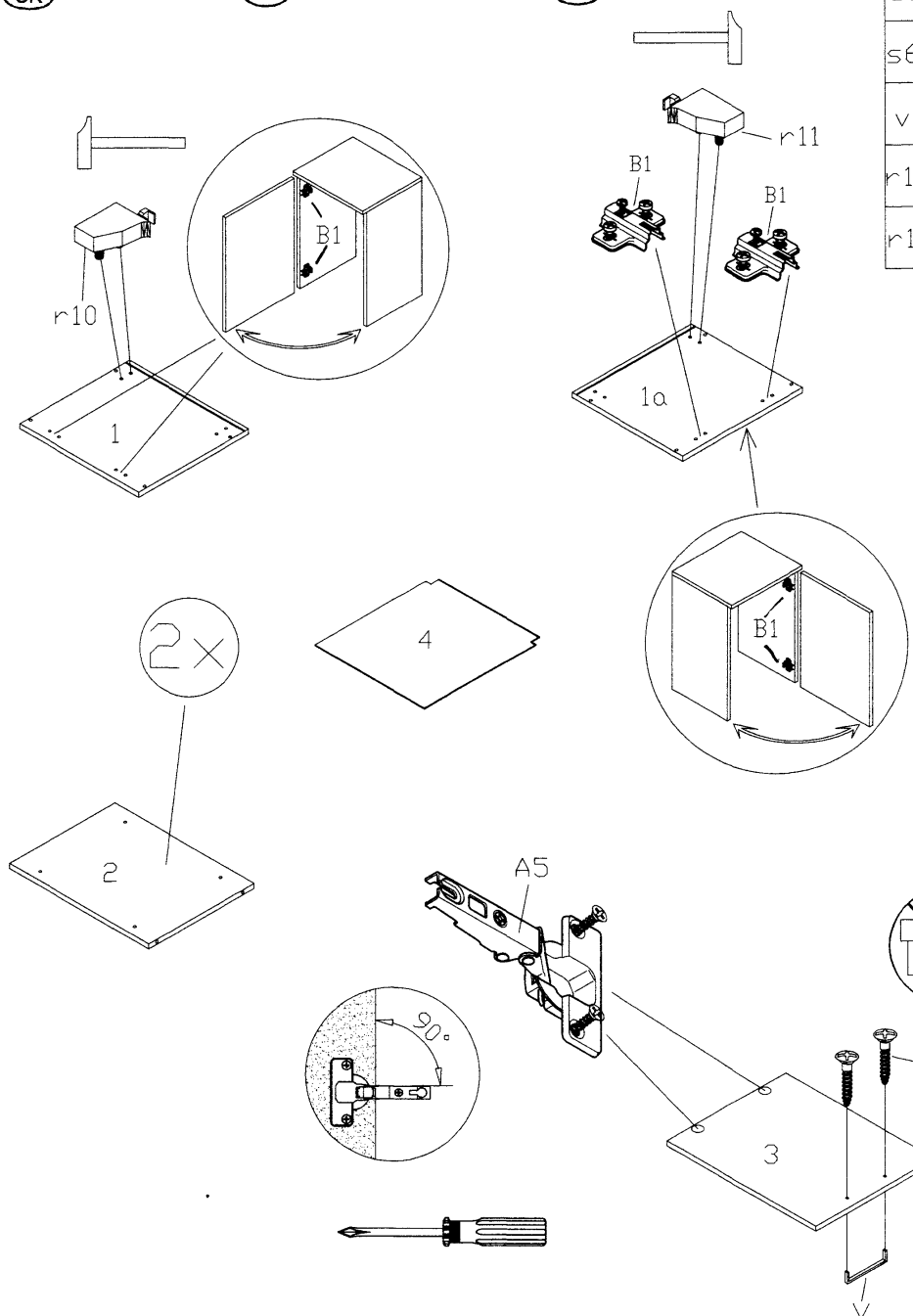
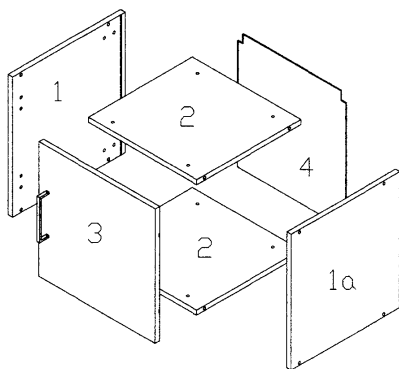
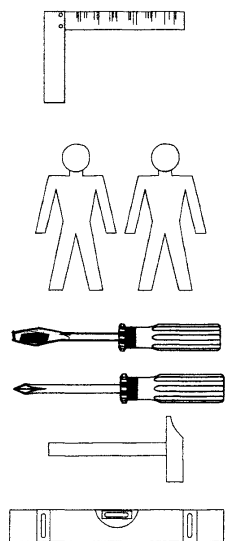
**Service • Assistenza • Dienstverlening • Serwis  
Servis • Szerviz • Сервисная служба**

|   |        |
|---|--------|
| Name • Nom • Nome • Naam<br>Nazwa • Jméno • Nazov • Nev<br>Denimire • Isim • Название | MZ     |
| Nr • No • N° • Номер • C • Sz   |        |
| Typ • Type • Tip • Tipus • Type<br>Típus  | 4.0144 |

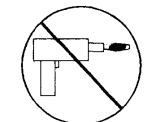
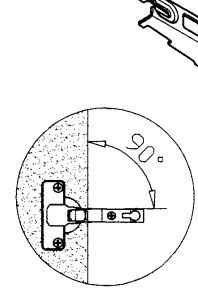


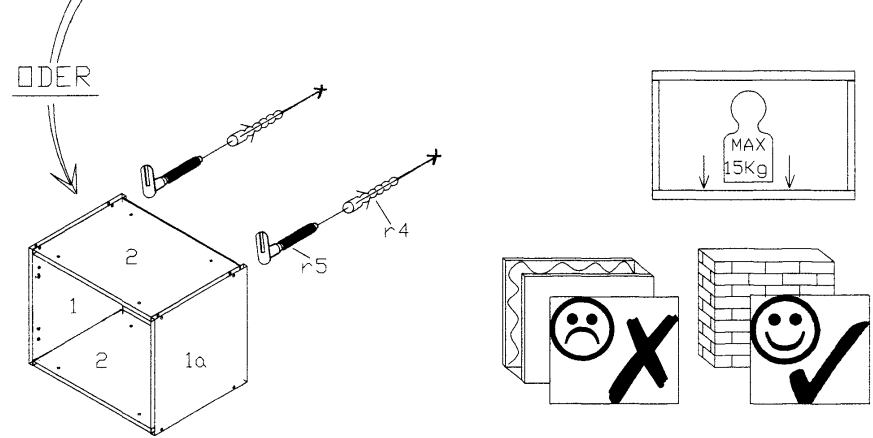
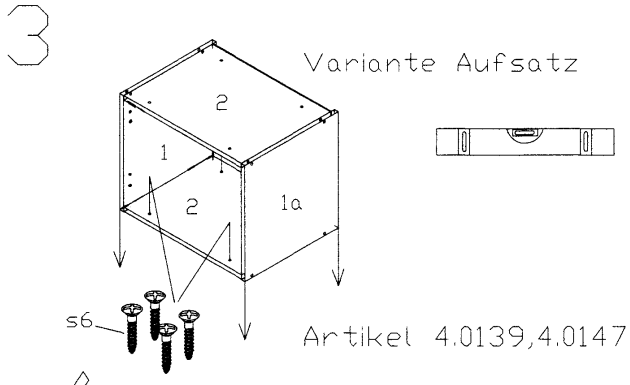
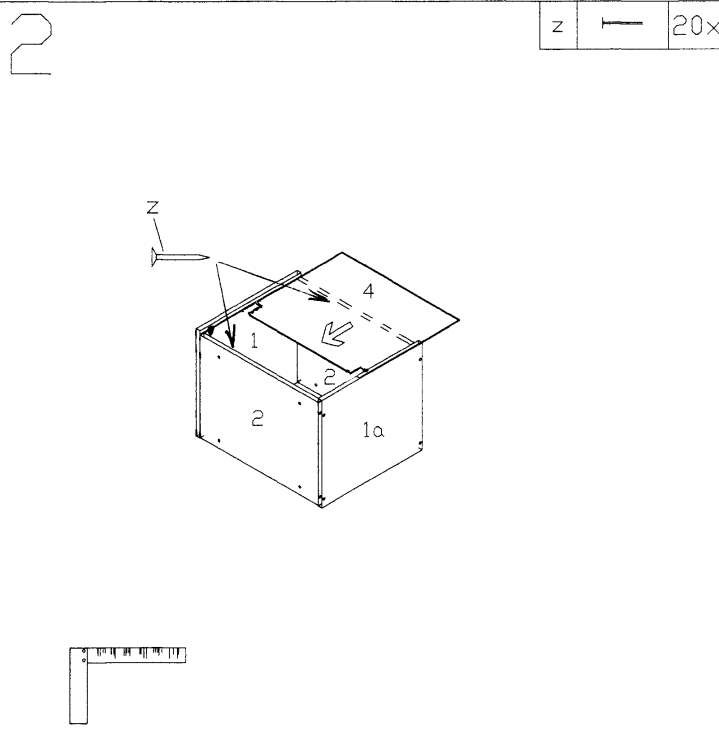
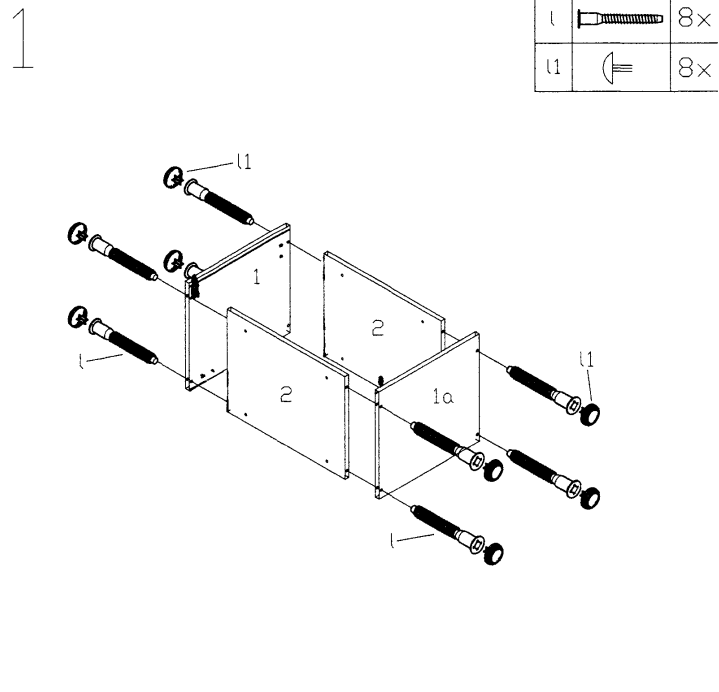
|     |                  |   |
|-----|------------------|---|
| 1.  | ASL 400x370x15mm | 1 |
| 1a. | ASR 400x370x15mm | 1 |
| 2.  | ZB 368x354x15mm  | 2 |
| 3.  | TR 396x396x15mm  | 1 |
| 4.  | RW 380x399x3mm   | 1 |

|    |  |    |        |  |     |
|----|--|----|--------|--|-----|
| A5 |  | 2x | r4     |  | 2x  |
| B1 |  | 2x | r5     |  | 2x  |
| l  |  | 8x | r10 LI |  | 1x  |
| l1 |  | 8x | r11    |  | 1x  |
| s6 |  | 6x | z      |  | 10x |
| v  |  | 1x |        |  |     |

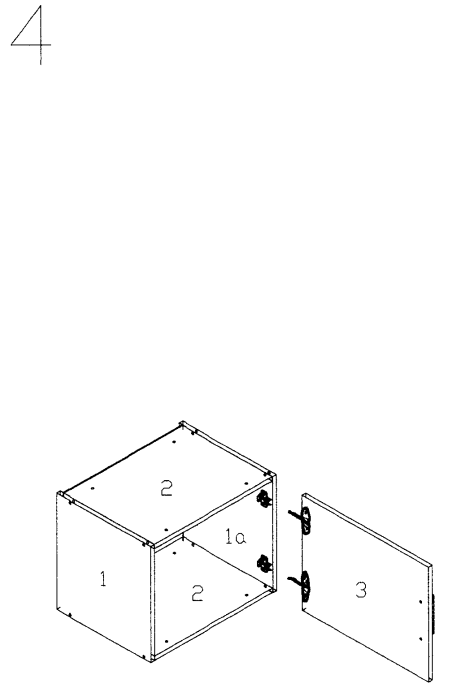


|     |  |    |
|-----|--|----|
| A5  |  | 2x |
| B1  |  | 2x |
| s6  |  | 2x |
| v   |  | 1x |
| r10 |  | 1x |
| r11 |  | 1x |

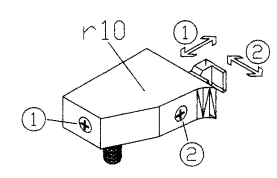




|    |  |      |    |
|----|--|------|----|
| s6 |  | 4x27 | 4x |
| r4 |  | 8x40 | 2x |
| r5 |  |      | 2x |



Variante Hänger



**Sicherheitshinweise • Safety instructions • Consignes de sécurité • Norme di sicurezza • Veiligheidsinstructies • Wskazówki bezpieczeństwa • Bezpečnostní pokyny • Bezpečnostné pokyny • Biztonságtechnikai tudnivalók • Instrucțiuni referitoare la siguranța • Güvenlik uyarıları • Правила техники безопасности**

|    |   |
|----|---|
| D  | Das beifugegte Wandfestigungsmaterial (Dubel und Schrauben) eignet sich nur für festes Mauerwerk (z.B. Beton- oder Ziegelwände). Für andere Wandaufbauten sind eventuell Spezialdübel und andere Schrauben notwendig. Ziehen Sie gegebenenfalls eine Fachkraft zurate.  |
| GB | The enclosed wall mounting materials (dowels and screws) are only suitable for solid masonry (e.g. concrete or brick walls). Special dowels and other screws may be necessary for other wall constructions. If necessary, please consult a qualified professional.  |
| FR | Le matériel de fixation murale fourni (chevilles et vis) convient uniquement à des murs solides (p. ex. murs en béton ou en briques). Pour les autres constructions de murs, il faut éventuellement des chevilles spéciales et d'autres vis. Faites-vous conseiller par un spécialiste.   |
| IT | I materiali di fissaggio allegati (tasselli e viti) sono adatti solo ai muri compatti (ad es. di calcestruzzo o mattoni). Per altri tipi di pareti è probabile che occorrono tasselli speciali e altre tipologie di viti. Richiedere eventualmente il consiglio di un esperto.  |
| NL | Het bijgeleverde bevestigingsmateriaal (pluggen en schroeven) is geschikt voor vaste muren (bijv. betonnen of bakstenen muren). Voor andere muurconstructies zijn eventueel speciale pluggen en andere schroeven noodzakelijk. Consulteer eventueel een vakman.   |
| PL | Załączony zestaw montażowy do zamocowania artykułu do ściany (kolki i wkręty), przeznaczony jest wyłącznie do montażu artykułu na ścianach wykonanych z cegły lub betonu. Przy montażu artykułu na ścianie wykonanej z innych materiałów, należy zastosować odpowiednie do niej zamocowania. W razie wątpliwości prosimy zasięgnąć porady fachowca. |
| CZ | Příložený materiál pro montáž na stěnu (hmoždinky a šrouby) je vhodný jen pro pevné zdivo (např. betonové nebo cihlové stěny). Pro jiné skladby stěn budou případně nutné speciální hmoždinky a jiné šrouby. Poradte se případně s odborníkem.  |
| SK | Priložený materiál pre upevnenie na stenu (hmoždinky a skrutky) je vhodný len pre pevné múrivo (napr. betonové alebo tehlové steny). Pre iné steny sú potrebné príp. špeciálne hmoždinky a iné skrutky. V prípade potreby sa poraďte s odborníkom.  |
| HU | A mellékelt fal rögzítőeszköz (típlés csavarok) csak tömött falazatban (pl. betonfalban, téglafalban) használható. Más falazatokhoz speciális típlés és csavarra lesz szükség. Szükség esetén kérje ki egy szakember véleményét.  |
| RO | Materialul furnizat pentru montajul de perete (dubluri și șuruburi) este adecvat numai pentru zidărie solidă (de exemplu pereți din beton sau din cărămidă). Pentru alte structuri de pereți, este posibil să fie necesare dubluri speciale, precum și alte șuruburi. Dacă este necesar, consultați un specialist.                                  |
| TR | Teslimat kapsamındaki duvar tipi sabitleme materyali (dubel ve vidalari) sadece beton ve tuğla duvarları gibi sağlam duvar yapıları için uygundur. Başka duvar yapıları için özel dubeller veya baskalı vidalar gerektirir. Gerektirse bir uzmanla yardımı alınız.  |
| RU | Входящий в комплект поставки материал для крепления на стене (дюбели и болты) предназначен только для прочных каменных стен (например, бетонных или кирпичных). Для других типов стен используйте по мере необходимости специальные дюбели и другие болты. По мере необходимости обратитесь за помощью к специалистам.                              |

