

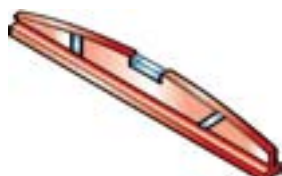
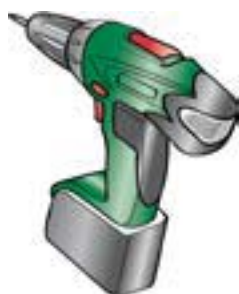
kloe.xtra



fontanot®
scale di ogni tempo



Copyright by Albini & Fontanot S.p.A., first publication january 20, 2014



2 mm
2,5 mm
3 mm
4 mm
5 mm
12 mm



PH 2



13 mm
30 mm

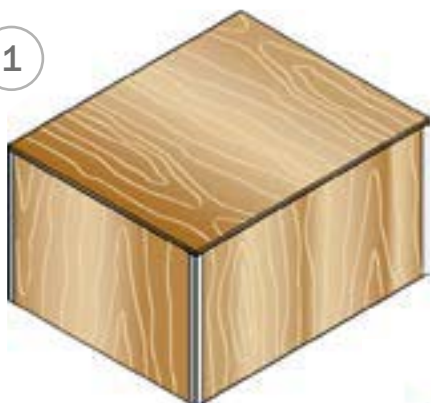
Ø 2,5 mm
Ø 3 mm
Ø 4,5 mm



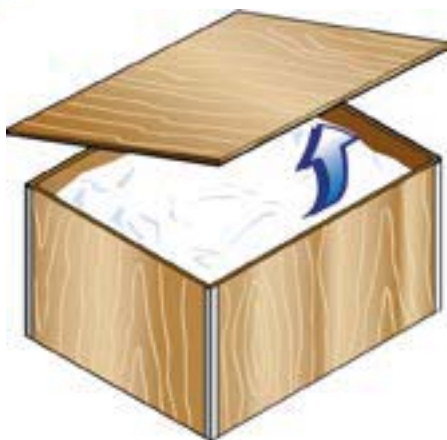
Ø 8 x 120 mm
Ø 12 x 120 mm
Ø 14 x 150 mm



1



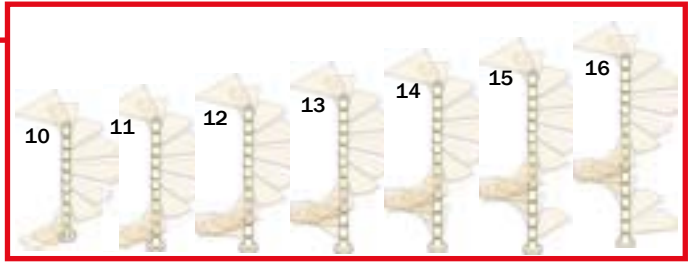
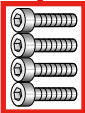
2



3



10	11	12	13	14	15	16
3	3	3	3	3	3	3



A12



10	11	12	13	14	15	16
3	3	3	3	3	3	3

A13



10	11	12	13	14	15	16
4	4	5	5	6	6	6

A14



10	11	12	13	14	15	16
1	1	1	1	1	1	1

A15



10	11	12	13	14	15	16
2	2	2	2	2	2	2

A25



10	11	12	13	14	15	16
5	5	5	5	5	5	5

A26



10	11	12	13	14	15	16
5	5	5	5	5	5	5

B02



10	11	12	13	14	15	16
11	11	11	11	11	11	11

B03



10	11	12	13	14	15	16
1	1	1	1	1	1	1

B04



10	11	12	13	14	15	16
1	1	1	1	1	1	1

B05



10	11	12	13	14	15	16
1	1	1	1	1	1	1

B12



10	11	12	13	14	15	16
∅120	7	7	7	7	7	7
∅140	10	10	10	10	10	10
∅160	10	10	10	10	10	10

B13



10	11	12	13	14	15	16
6	6	6	6	6	6	6

B17

10	11	12	13	14	15	16
1	1	1	1	1	1	1

B20

10	11	12	13	14	15	16
19	21	23	25	27	29	31

B23

10	11	12	13	14	15	16
2	2	2	2	2	2	2

B27

10	11	12	13	14	15	16
2	2	2	2	2	2	2

B33

10	11	12	13	14	15	16
4	4	5	5	6	6	6

B46

10	11	12	13	14	15	16
2	2	2	2	2	2	2

B47

10	11	12	13	14	15	16
1	1	1	1	2	2	2

B82

10	11	12	13	14	15	16
9	10	11	12	13	14	15

B83

10	11	12	13	14	15	16
7	7	7	7	7	7	7

B95

10	11	12	13	14	15	16
3	3	3	3	3	3	3

BB6

10	11	12	13	14	15	16
80	85	90	95	100	105	110

BB7

10	11	12	13	14	15	16
160	170	180	190	200	210	220

BE6

10	11	12	13	14	15	16
19	21	23	25	27	29	31

C03

H = 1190 mm



10	11	12	13	14	15	16
10	11	12	13	14	15	16

C03

H = 935 mm



10	11	12	13	14	15	16
6	6	6	6	6	6	6

C04

10	11	12	13	14	15	16
1	1	1	1	1	1	1

C49

	10	11	12	13	14	15	16
Ø120	2	2	2	2	2	2	2
Ø140	3	3	3	3	3	3	3
Ø160	3	3	3	3	3	3	3

C50

	10	11	12	13	14	15	16
Ø120	2	2	2	2	2	2	2
Ø140	3	3	3	3	3	3	3
Ø160	3	3	3	3	3	3	3

C58

	10	11	12	13	14	15	16
Ø120	19	19	19	19	19	19	19
Ø140	22	22	22	22	22	22	22
Ø160	22	22	22	22	22	22	22

C63

10	11	12	13	14	15	16
16	17	18	19	20	21	22

C64

10	11	12	13	14	15	16
38	40	42	44	46	48	50

C65

10	11	12	13	14	15	16
16	17	18	19	20	21	22

C66

10	11	12	13	14	15	16
16	17	18	19	20	21	22

C78

10	11	12	13	14	15	16
19	21	23	25	27	29	31

C84

10	11	12	13	14	15	16
2	2	2	2	2	2	2

C85

10	11	12	13	14	15	16
2	2	2	2	2	2	2

CA3

10	11	12	13	14	15	16
30	30	30	30	30	30	30

D01

10	11	12	13	14	15	16
3	3	4	3	3	3	3

D08

10	11	12	13	14	15	16
120	120	120	128	136	144	152

D12

10	11	12	13	14	15	16
1	1	1	1	1	1	1

D14



10	11	12	13	14	15	16
1	1	1	1	1	1	1

D15



10	11	12	13	14	15	16
9	10	11	12	13	14	15

D72



10	11	12	13	14	15	16
4	4	5	5	6	6	6

E02



10	11	12	13	14	15	16
1	1	1	1	1	1	1

F01



10	11	12	13	14	15	16
7	7	7	7	7	7	7

F07



10	11	12	13	14	15	16
1	1	1	1	1	1	1

F08



	10	11	12	13	14	15	16
Ø120	2	2	2	2	2	2	2
Ø140	3	3	3	3	3	3	3
Ø160	3	3	3	3	3	3	3

F09



	10	11	12	13	14	15	16
Ø120	2	2	2	2	2	2	2
Ø140	3	3	3	3	3	3	3
Ø160	3	3	3	3	3	3	3

F12



10	11	12	13	14	15	16
3	3	3	3	3	3	3

F46



10	11	12	13	14	15	16
80	85	90	95	100	105	110

F47



10	11	12	13	14	15	16
80	85	90	95	100	105	110

G01



10	11	12	13	14	15	16
1	1	1	1	1	1	1

G02

Ø 60 x 1244 mm



10	11	12	13	14	15	16
1	1	2	2	2	1	2

G02

Ø 60 x 820 mm



10	11	12	13	14	15	16
1	1	0	0	0	2	1

G03



10	11	12	13	14	15	16
1	1	1	1	1	1	1

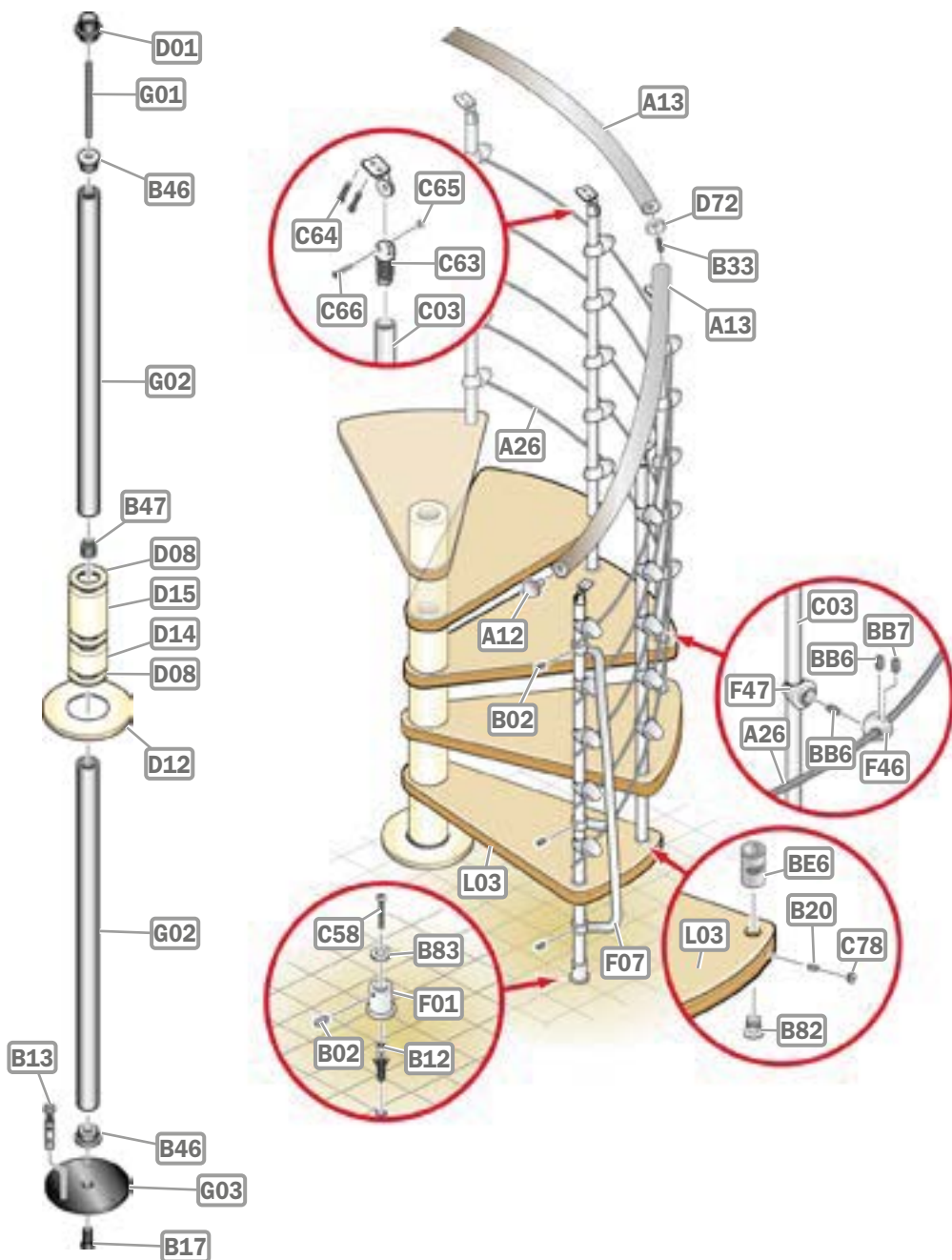
L03

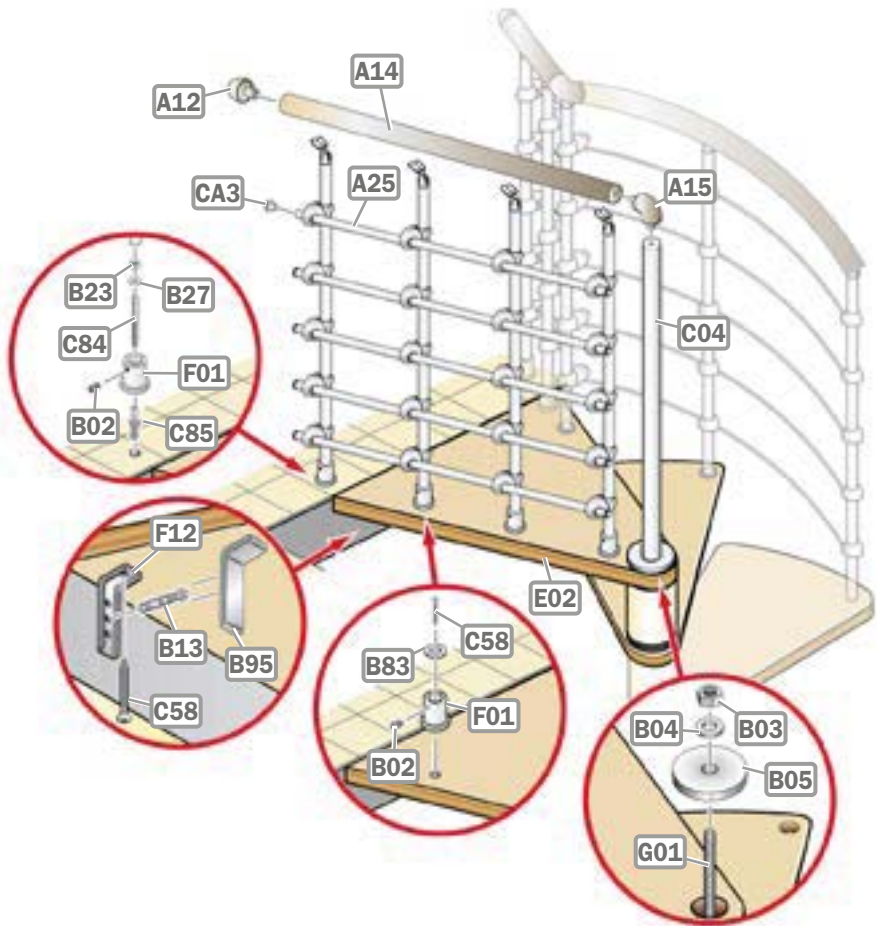


10	11	12	13	14	15	16
9	10	11	12	13	14	15

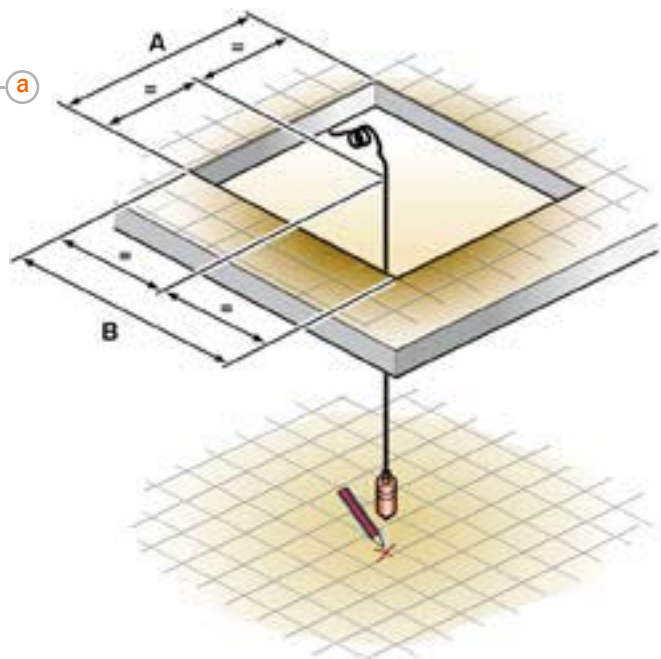
X01



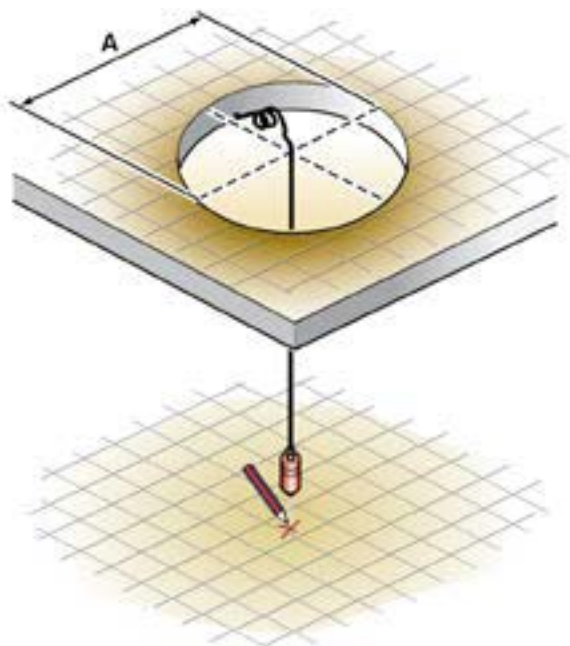


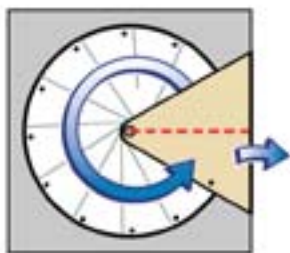
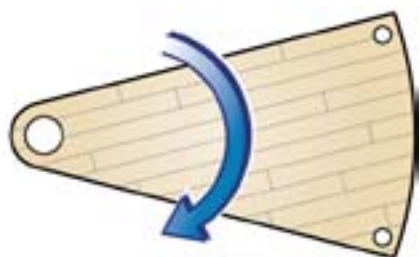
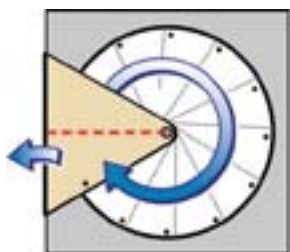


4 a

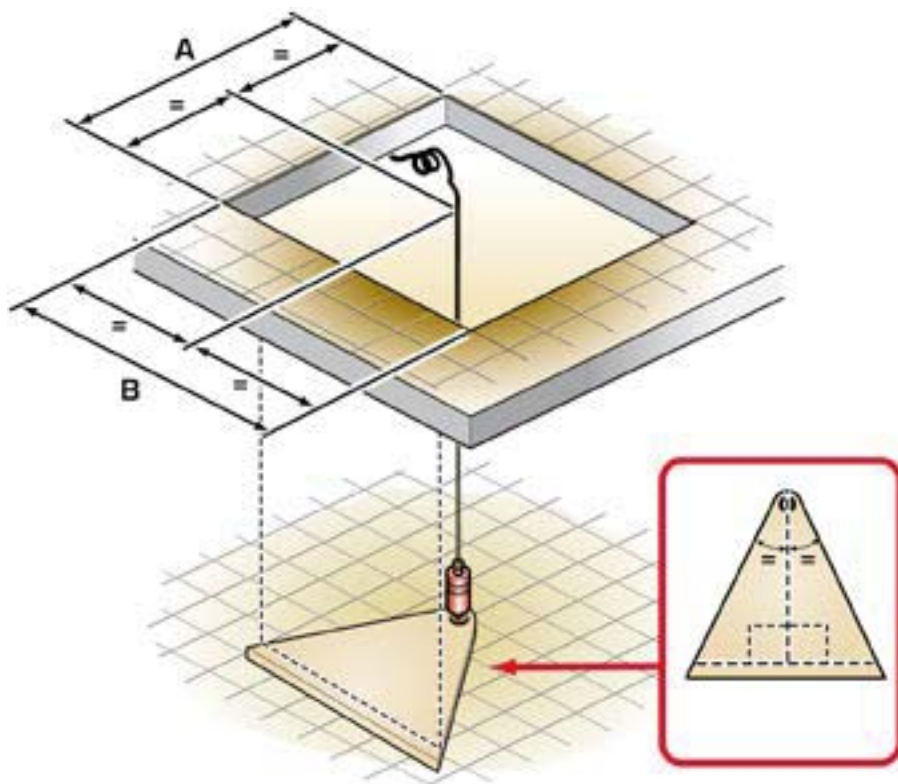


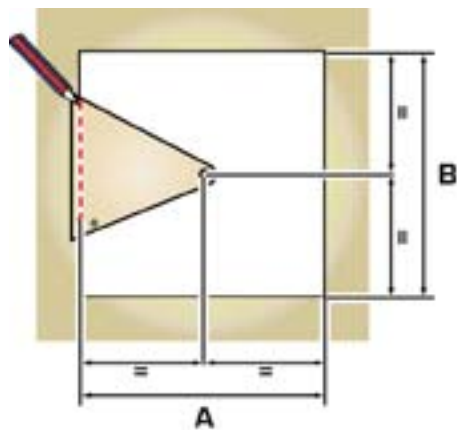
4 b





5 a



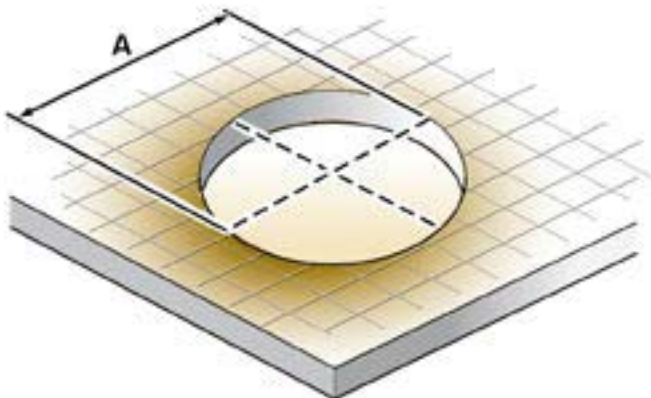


6 a





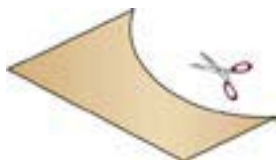
5 b



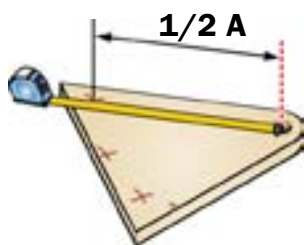
6 b



7 b



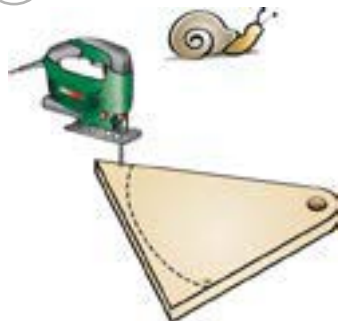
8 b

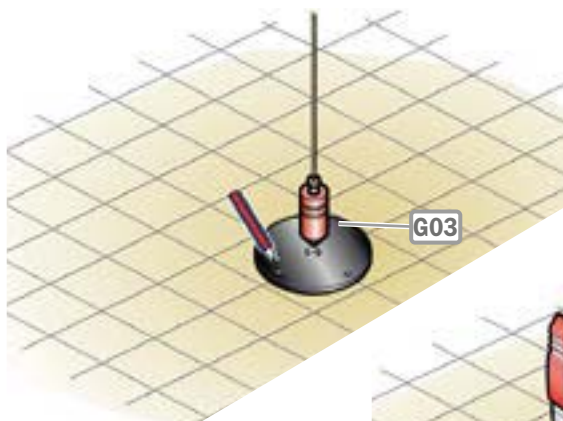


9 b

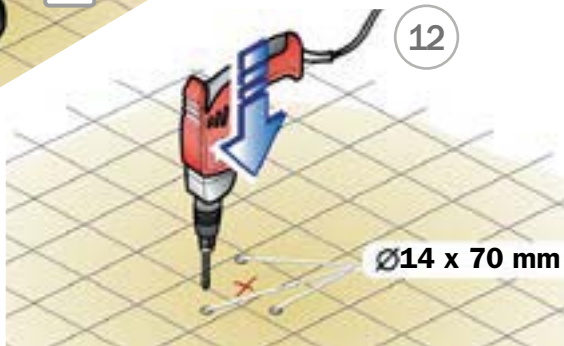


10 b





11



12

Ø14 x 70 mm

13

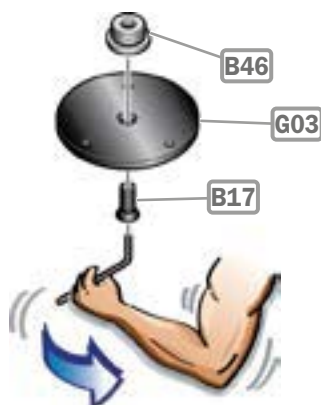


B13



76

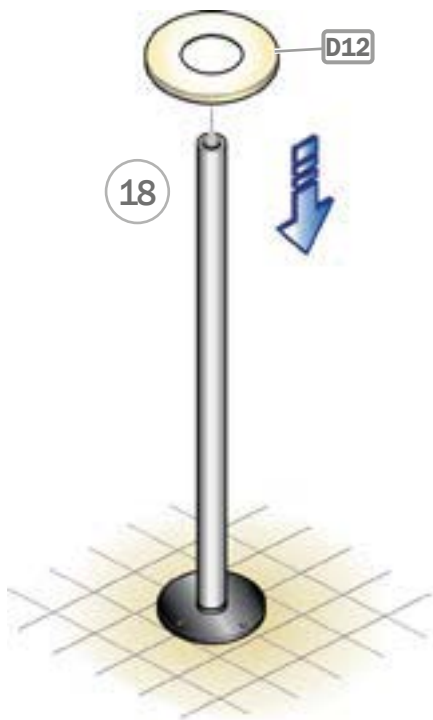
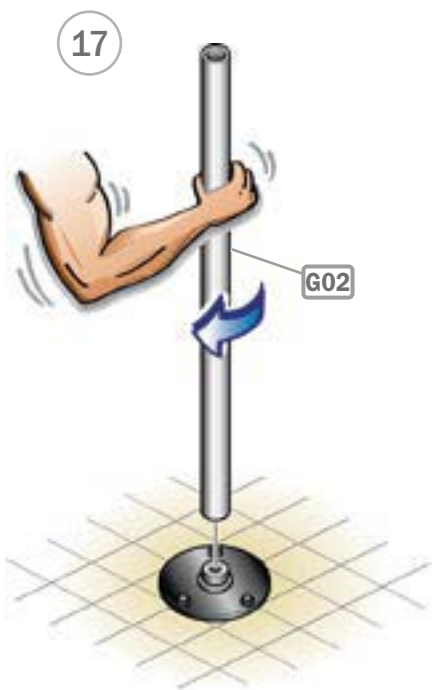
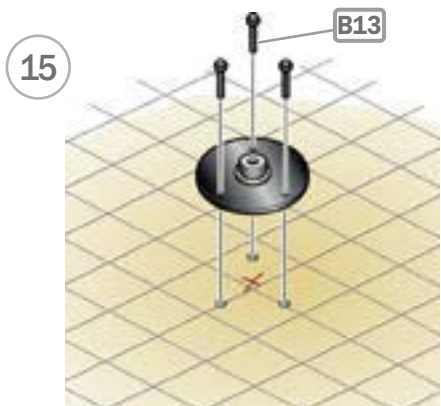
14

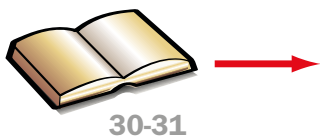
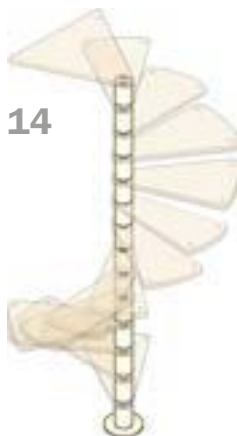
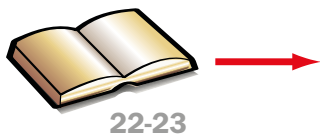
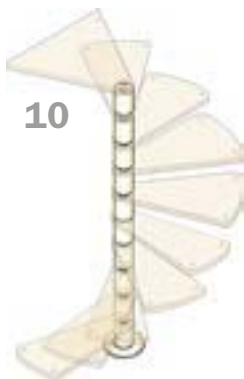


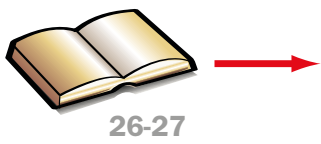
B46

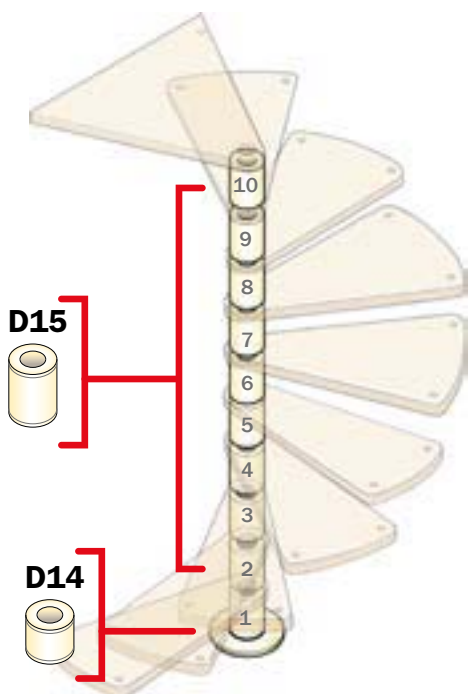
G03

B17









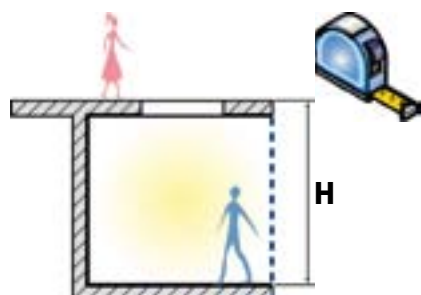
H	D14	D15	D08 X	D08 Y
210	1	9	0	2
211	1	9	0	6
212	1	9	0	9
213	1	9	1	3
214	1	9	1	7
215	1	9	2	1
216	1	9	2	4
217	1	9	2	8
218	1	9	3	2
219	1	9	3	5
220	1	9	3	9
221	1	9	4	3
222	1	9	4	6
223	1	9	5	1
224	1	9	5	4
225	1	9	5	7
226	1	9	6	2
227	1	9	6	5
228	1	9	6	8
229	1	9	7	3
230	1	9	7	6
231	1	9	7	9
232	1	9	8	4
233	1	9	8	7
234	1	9	8	10
235	1	9	8	14

A

B

C

X = D08 → D15
Y = D08 → D14



A H = 210 cm



D14 = 1



D15 = 9

D08 Y = 2

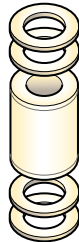
B H = 221 cm



D08 Y = 2

D14 = 1

D08 Y = 1

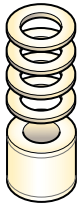


D08 X = 2

D15 = 9

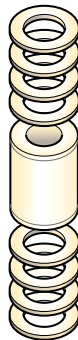
D08 X = 2

C H = 232 cm



D08 Y = 4

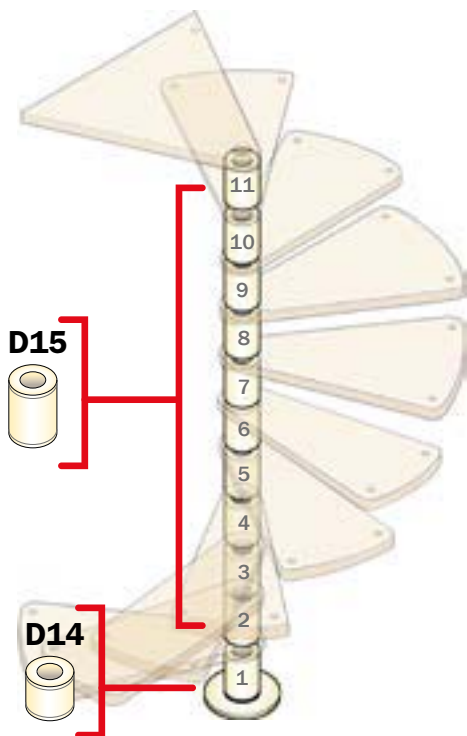
D14 = 1



D08 X = 4

D15 = 9

D08 X = 4



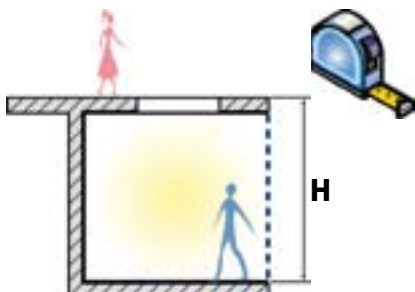
H	D14	D15	D08 X	D08 Y
232	1	10	0	6
233	1	10	0	9
234	1	10	0	12
235	1	10	1	6
236	1	10	1	9
237	1	10	1	12
238	1	10	2	6
239	1	10	2	9
240	1	10	2	12
241	1	10	3	6
242	1	10	3	9
243	1	10	3	12
244	1	10	4	6
245	1	10	4	9
246	1	10	4	12
247	1	10	5	6
248	1	10	5	9
249	1	10	5	12
250	1	10	6	6
251	1	10	6	9
252	1	10	6	12
253	1	10	7	6
254	1	10	7	9
255	1	10	7	12
256	1	10	8	6
257	1	10	8	9
258	1	10	8	12

A

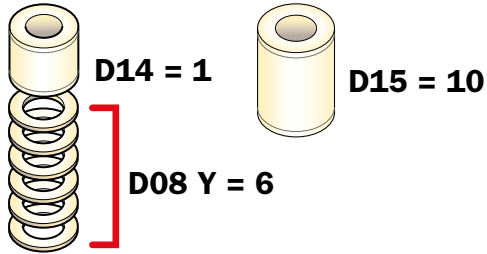
B

C

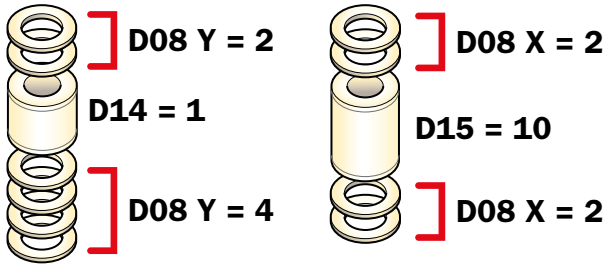
X = D08 → D15
Y = D08 → D14



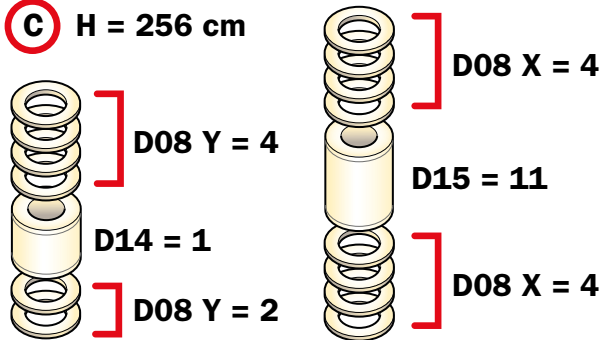
A H = 232 cm

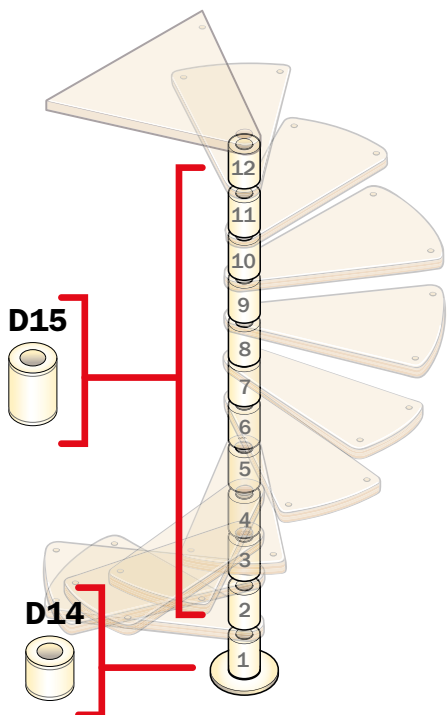


B H = 244 cm



C H = 256 cm





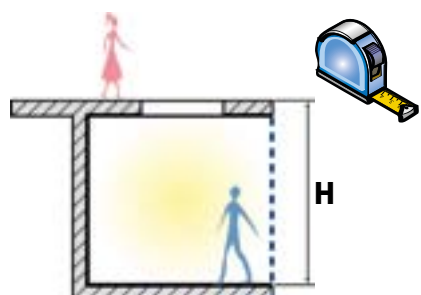
H	D14	D15	D08 X	D08 Y
253	1	11	0	5
254	1	11	0	8
255	1	11	0	12
256	1	11	1	4
257	1	11	1	7
258	1	11	1	11
259	1	11	2	2
260	1	11	2	6
261	1	11	2	10
262	1	11	3	2
263	1	11	3	5
264	1	11	3	9
265	1	11	3	12
266	1	11	4	4
267	1	11	4	8
268	1	11	4	11
269	1	11	5	3
270	1	11	5	7
271	1	11	5	10
272	1	11	6	2
273	1	11	6	6
274	1	11	6	9
275	1	11	6	12
276	1	11	7	5
277	1	11	7	8
278	1	11	7	11
279	1	11	8	4
280	1	11	8	7
281	1	11	8	10
282	1	11	8	13

A

B

C

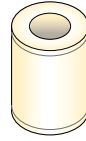
X = D08 → D15
Y = D08 → D14



A H = 253 cm



D14 = 1



D15 = 11

D08 Y = 5

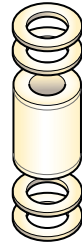
B H = 266 cm



D08 Y = 2

D14 = 1

D08 Y = 2



D08 X = 2

D15 = 11

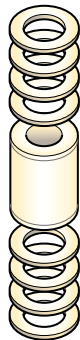
D08 X = 2

C H = 279 cm



D08 Y = 4

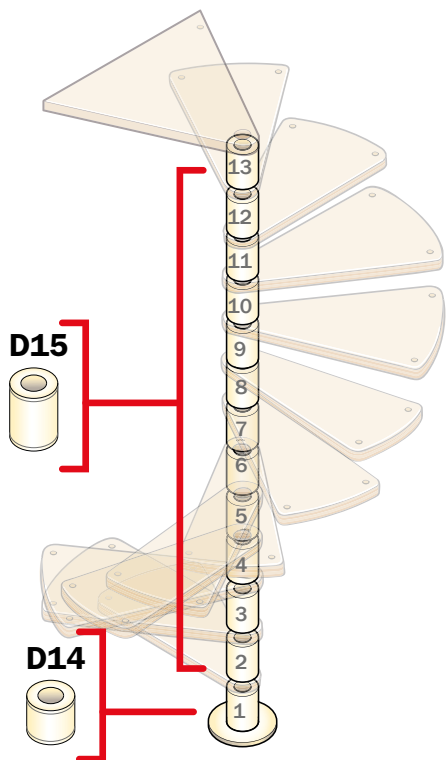
D14 = 1



D08 X = 4

D15 = 11

D08 X = 4



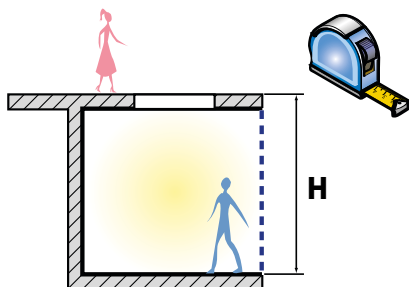
H	D14	D15	D08 X	D08 Y
274	1	12	0	4
275	1	12	0	8
276	1	12	0	11
277	1	12	1	2
278	1	12	1	6
279	1	12	1	9
280	1	12	1	12
281	1	12	2	4
282	1	12	2	7
283	1	12	2	10
284	1	12	3	2
285	1	12	3	5
286	1	12	3	8
287	1	12	3	12
288	1	12	4	3
289	1	12	4	6
290	1	12	4	10
291	1	12	5	1
292	1	12	5	4
293	1	12	5	8
294	1	12	5	11
295	1	12	6	2
296	1	12	6	6
297	1	12	6	9
298	1	12	6	12
299	1	12	7	4
300	1	12	7	7
301	1	12	7	10
302	1	12	8	2
303	1	12	8	5
304	1	12	8	8
305	1	12	8	12
306	1	12	8	14

A

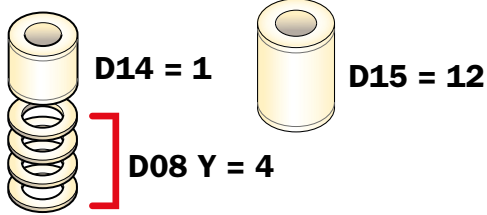
B

C

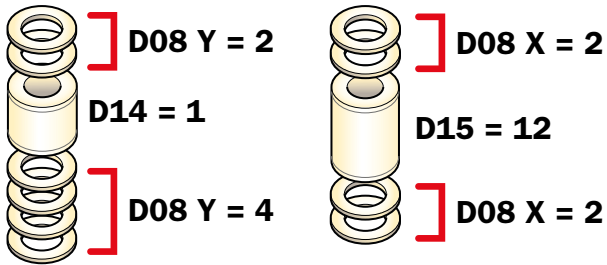
X = D08 → D15
Y = D08 → D14



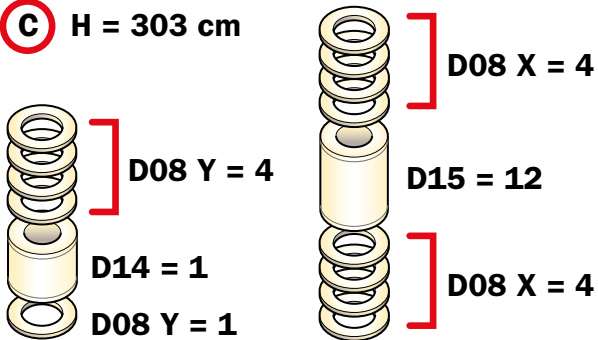
A H = 274 cm

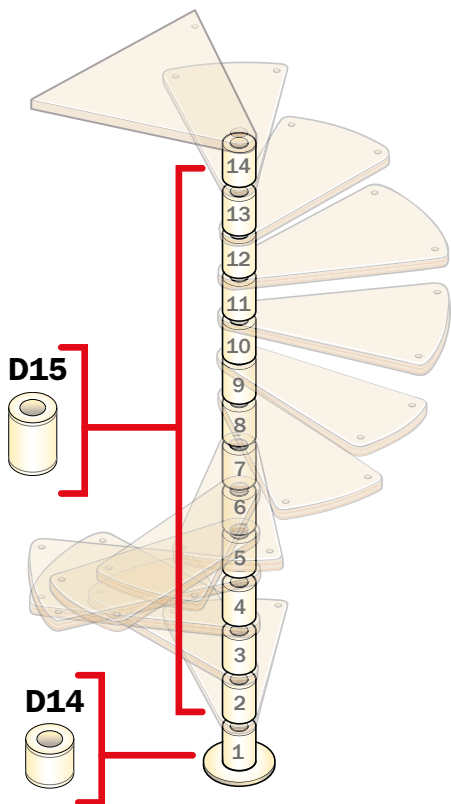


B H = 289 cm



C H = 303 cm





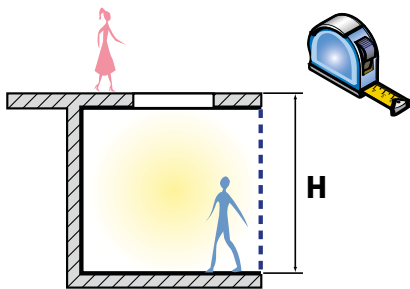
H	D14	D15	D08 X	D08 Y
296	1	13	0	7
297	1	13	0	10
298	1	13	1	1
299	1	13	1	4
300	1	13	1	7
301	1	13	1	11
302	1	13	2	1
303	1	13	2	4
304	1	13	2	8
305	1	13	2	11
306	1	13	3	1
307	1	13	3	5
308	1	13	3	8
309	1	13	3	11
310	1	13	4	2
311	1	13	4	5
312	1	13	4	8
313	1	13	4	11
314	1	13	5	2
315	1	13	5	5
316	1	13	5	8
317	1	13	5	12
318	1	13	6	2
319	1	13	6	6
320	1	13	6	9
321	1	13	6	12
322	1	13	7	3
323	1	13	7	6
324	1	13	7	9
325	1	13	7	12
326	1	13	8	3
327	1	13	8	6
328	1	13	8	9
329	1	13	8	12
330	1	13	8	15

A

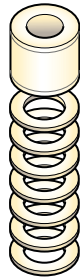
B

C

X = D08 → D15
Y = D08 → D14

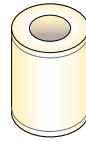


A H = 296 cm



D14 = 1

D08 Y = 7



D15 = 13

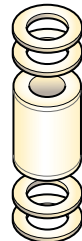
B H = 311 cm



D08 Y = 2

D14 = 1

D08 Y = 3



D08 X = 2

D15 = 13

D08 X = 2

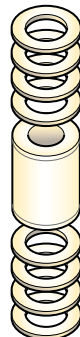
C H = 327 cm



D08 Y = 4

D14 = 1

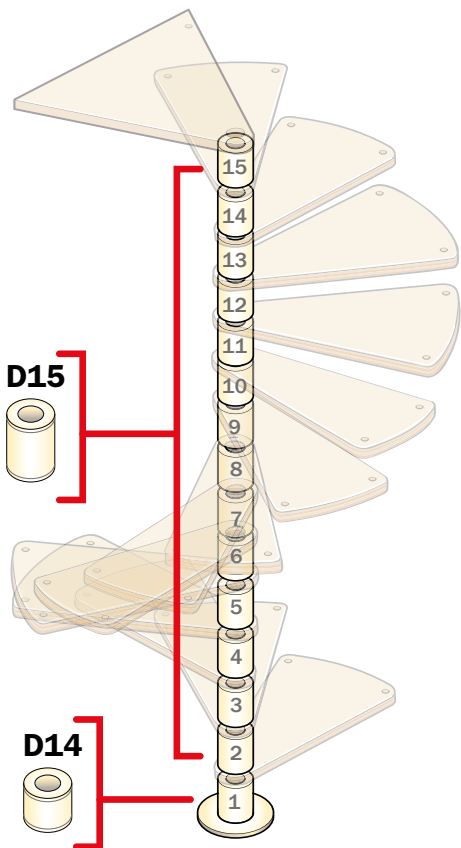
D08 Y = 2



D08 X = 4

D15 = 13

D08 X = 4



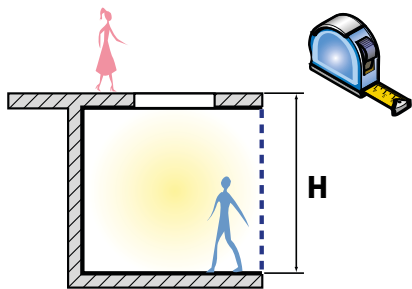
H	D14	D15	D08 X	D08 Y
317	1	14	0	6
318	1	14	0	9
319	1	14	0	12
320	1	14	1	2
321	1	14	1	5
322	1	14	1	9
323	1	14	1	12
324	1	14	2	1
325	1	14	2	5
326	1	14	2	8
327	1	14	2	11
328	1	14	3	1
329	1	14	3	4
330	1	14	3	7
331	1	14	3	11
332	1	14	3	14
333	1	14	4	3
334	1	14	4	7
335	1	14	4	10
336	1	14	4	13
337	1	14	5	3
338	1	14	5	6
339	1	14	5	9
340	1	14	5	12
341	1	14	6	2
342	1	14	6	5
343	1	14	6	9
344	1	14	6	12
345	1	14	7	1
346	1	14	7	5
347	1	14	7	8
348	1	14	7	11
349	1	14	8	1
350	1	14	8	4
351	1	14	8	7
352	1	14	8	11
353	1	14	8	13

A

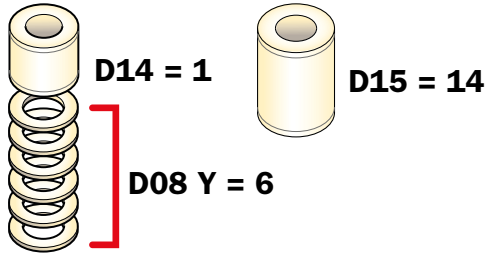
B

C

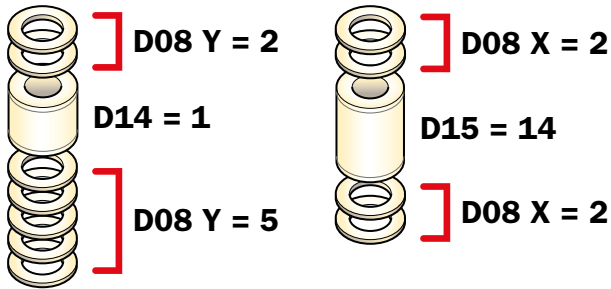
X = D08 → D15
Y = D08 → D14



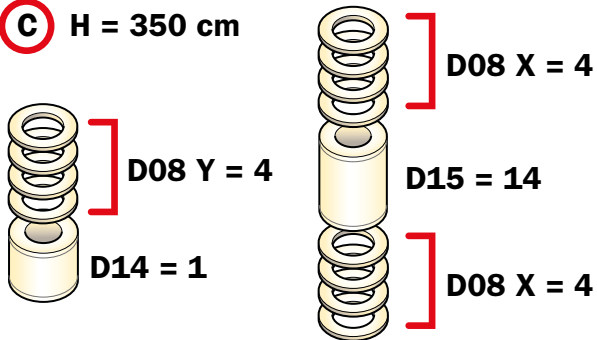
A H = 317 cm

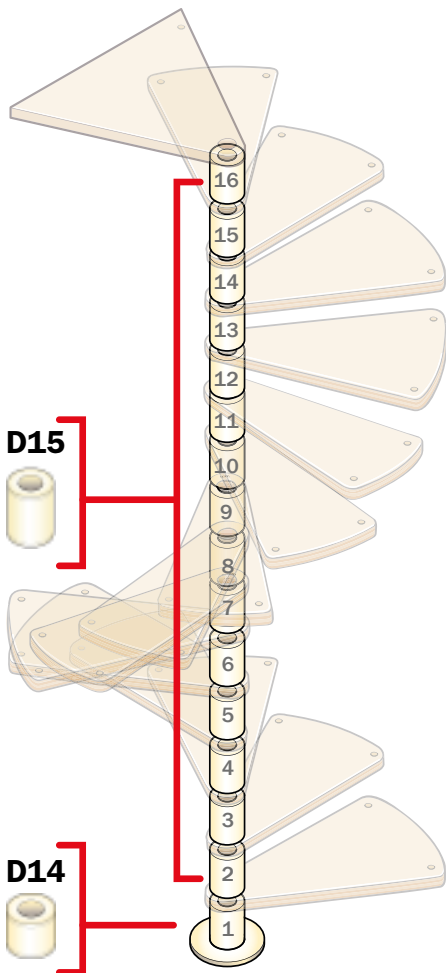


B H = 334 cm



C H = 350 cm





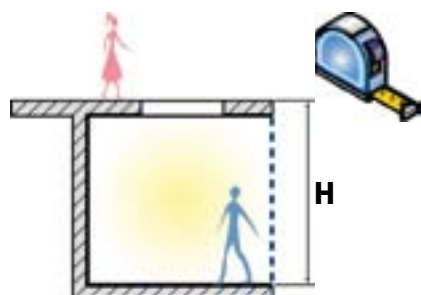
H	D14	D15	D08 X	D08 Y
338	1	15	0	5
339	1	15	0	9
340	1	15	0	12
341	1	15	0	14
342	1	15	1	4
343	1	15	1	7
344	1	15	1	10
345	1	15	1	13
346	1	15	2	2
347	1	15	2	5
348	1	15	2	9
349	1	15	2	12
350	1	15	2	15
351	1	15	3	4
352	1	15	3	7
353	1	15	3	10
354	1	15	3	13
355	1	15	4	2
356	1	15	4	5
357	1	15	4	9
358	1	15	4	12
359	1	15	4	15
360	1	15	5	4
361	1	15	5	7
362	1	15	5	10
363	1	15	5	12
364	1	15	6	2
365	1	15	6	5
366	1	15	6	9
367	1	15	6	12
368	1	15	6	14
369	1	15	7	4
370	1	15	7	7
371	1	15	7	9
372	1	15	7	10
373	1	15	7	12
374	1	15	8	5
375	1	15	8	9
376	1	15	8	12
377	1	15	8	15

A

B

C

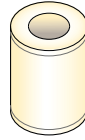
X = D08 → D15
Y = D08 → D14



A H = 338 cm



D14 = 1



D15 = 15

D08 Y = 5

B H = 356 cm



D08 Y = 2

D14 = 1

D08 Y = 3



D08 X = 2

D15 = 15

D08 X = 2

C H = 374 cm



D08 Y = 4

D14 = 1

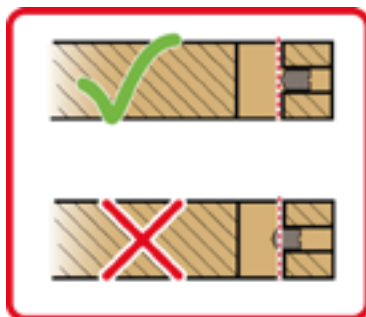
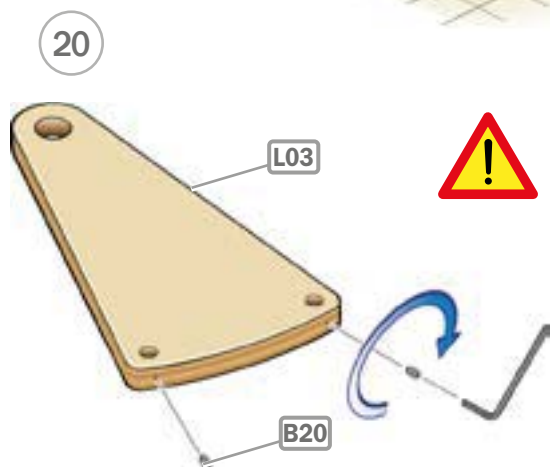
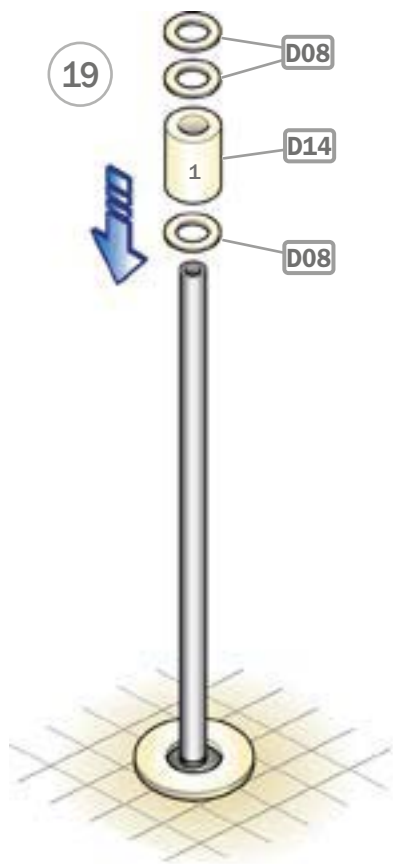
D08 Y = 1

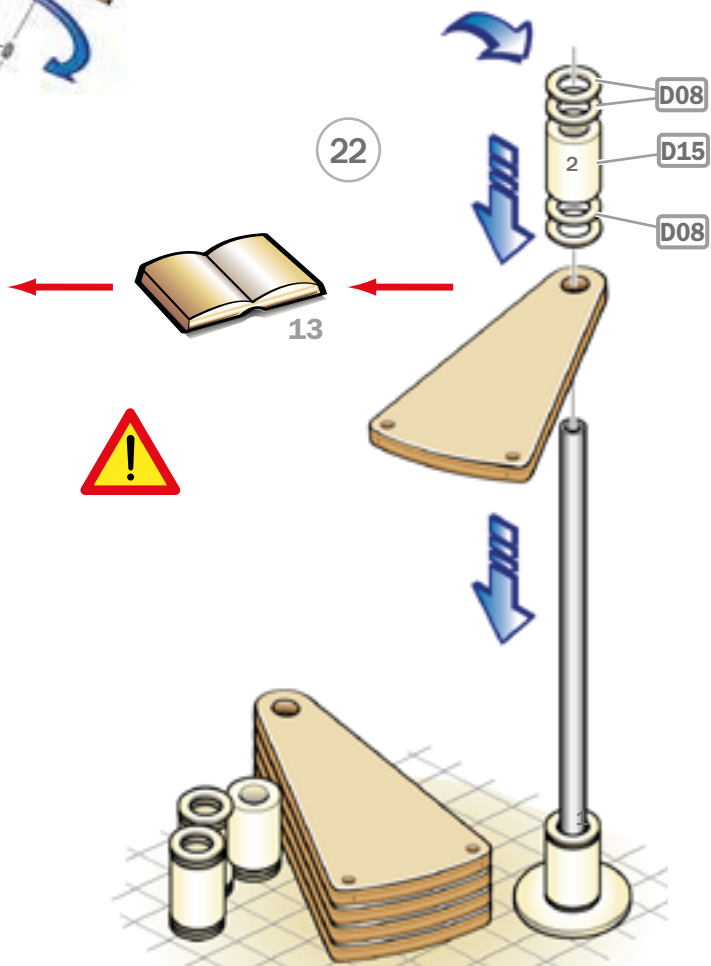
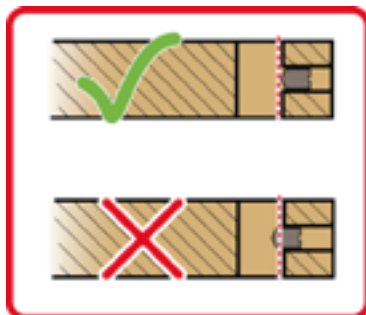


D08 X = 4

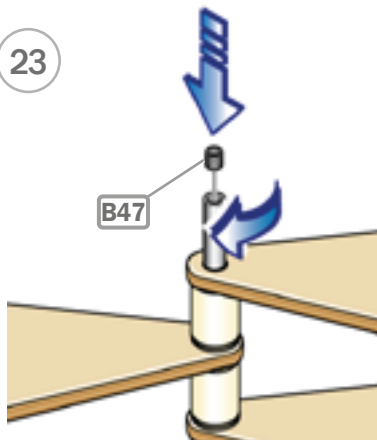
D15 = 15

D08 X = 4

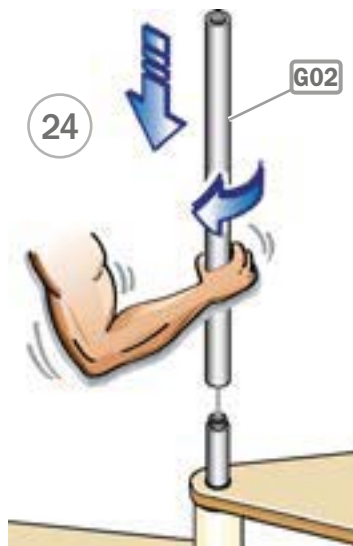




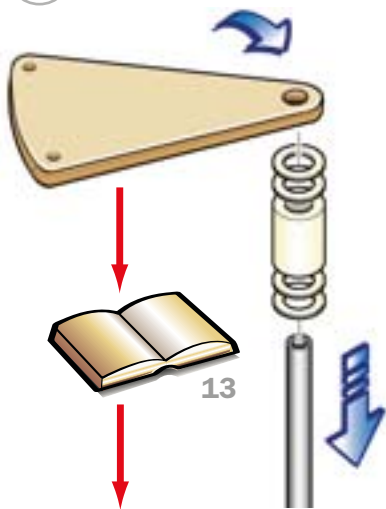
23

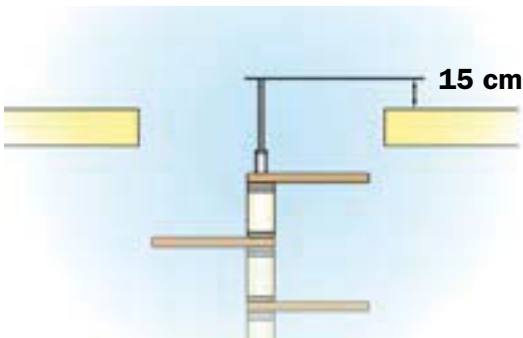
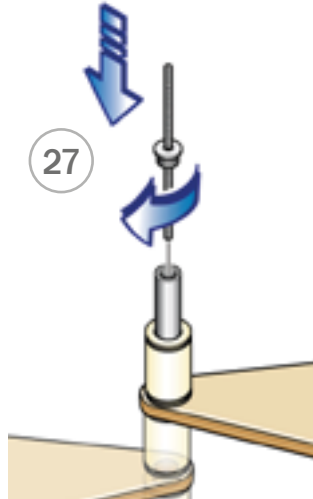
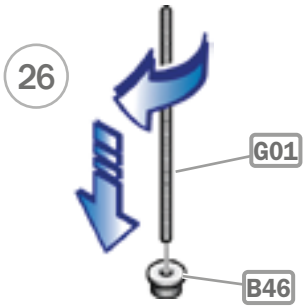


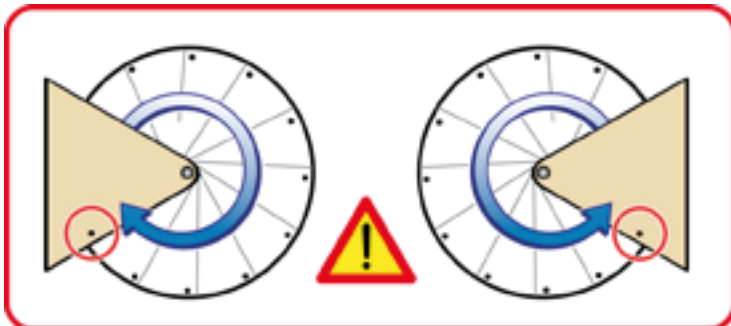
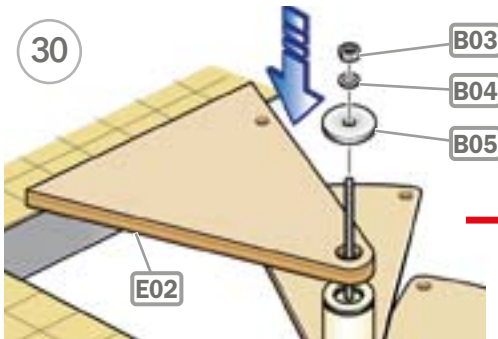
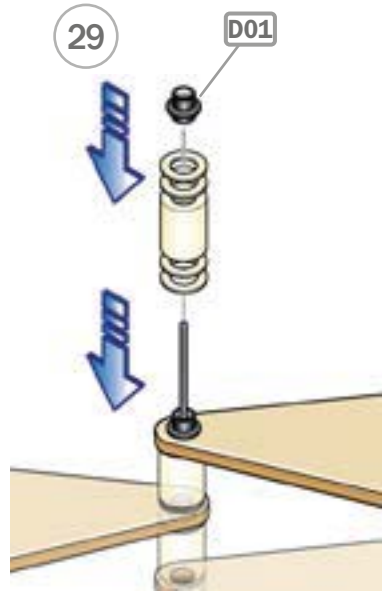
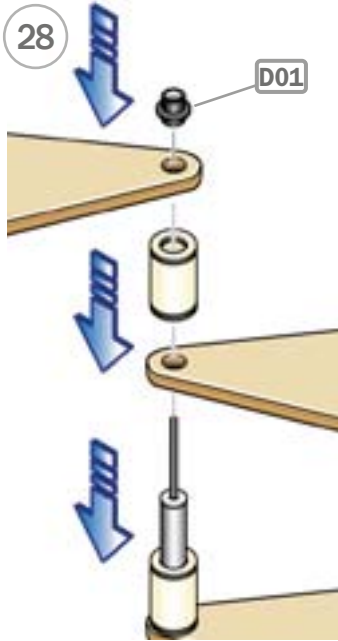
24



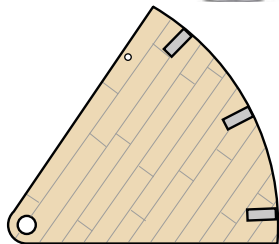
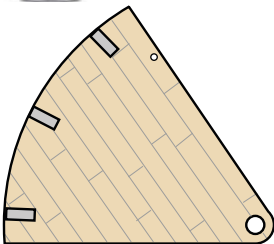
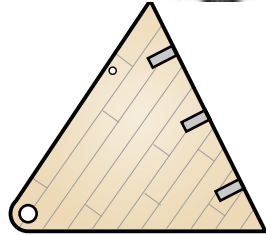
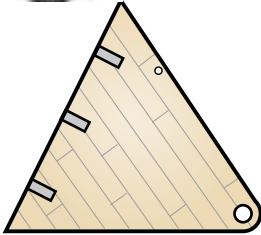
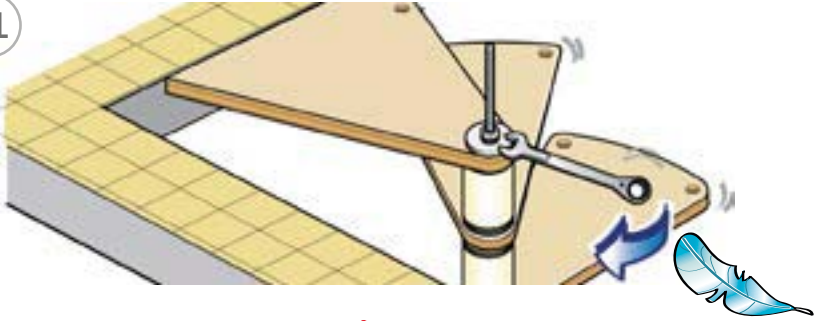
25

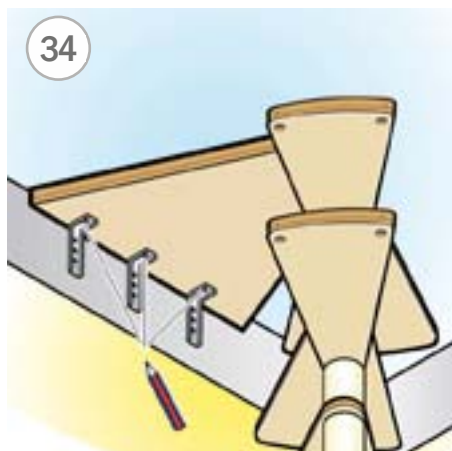
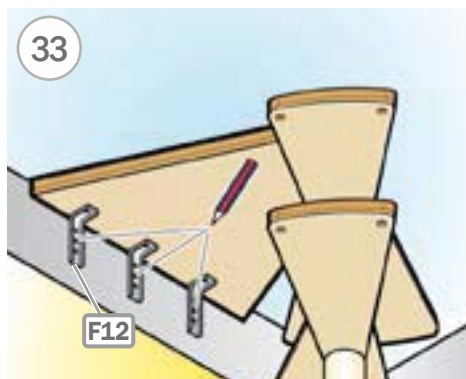
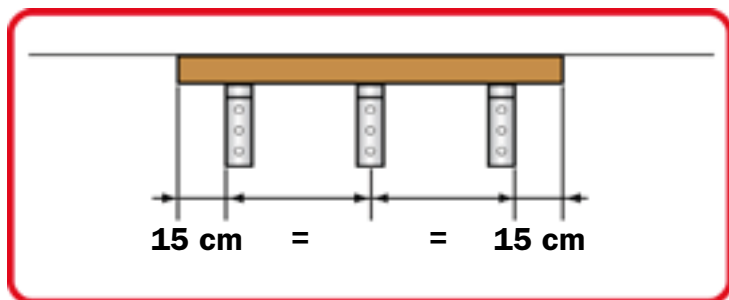
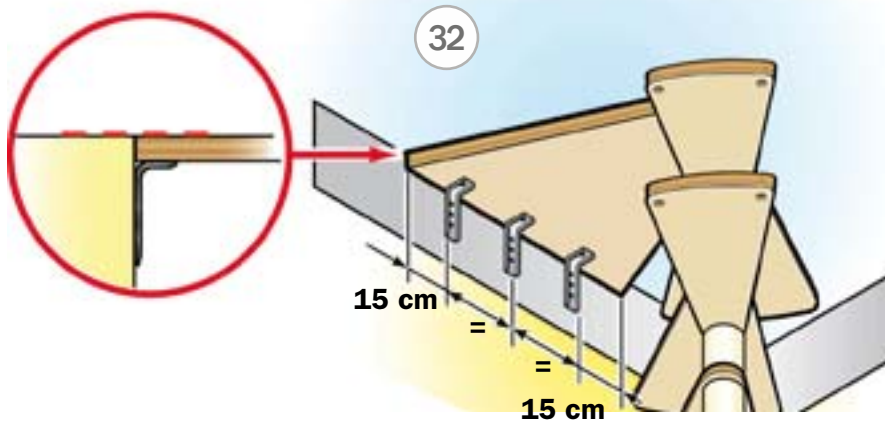


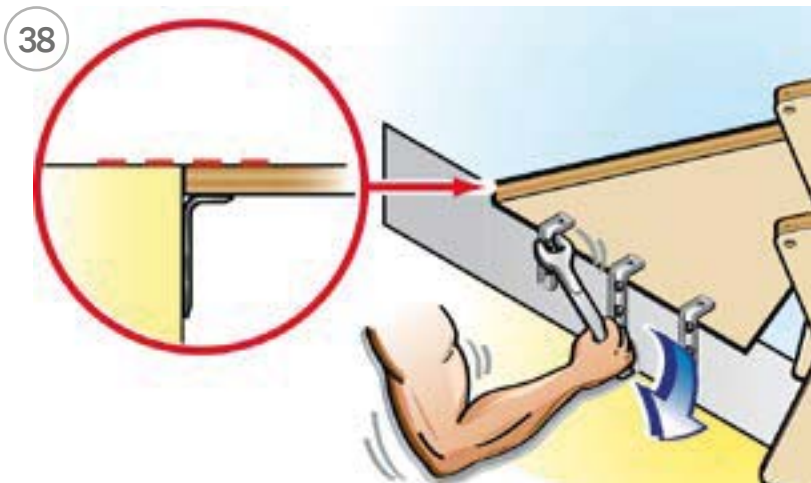
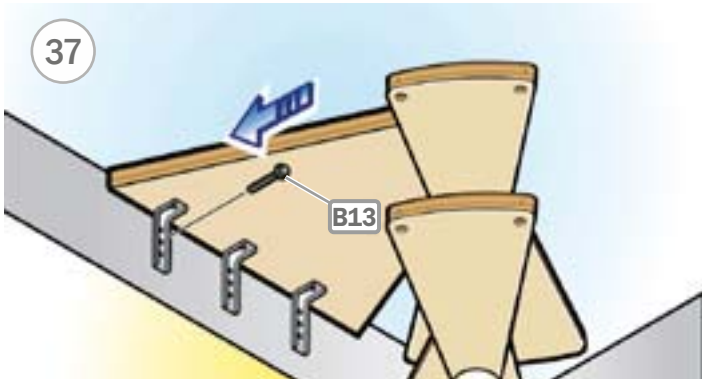
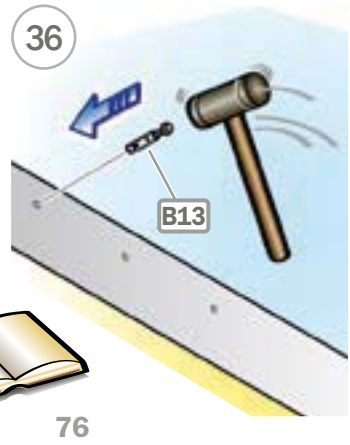
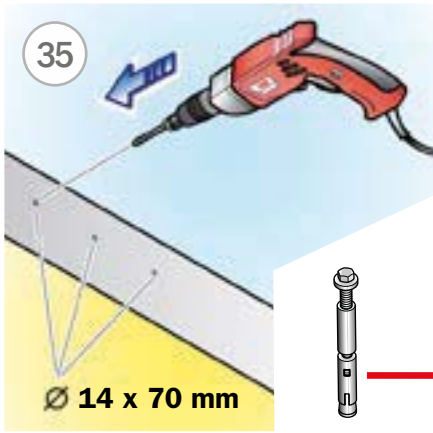


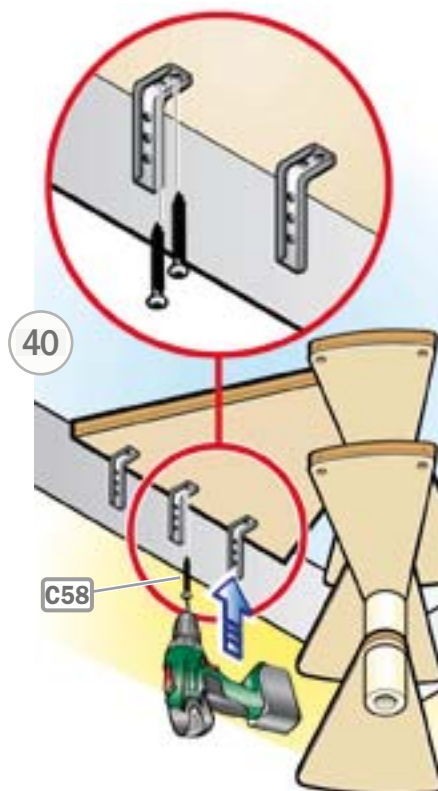
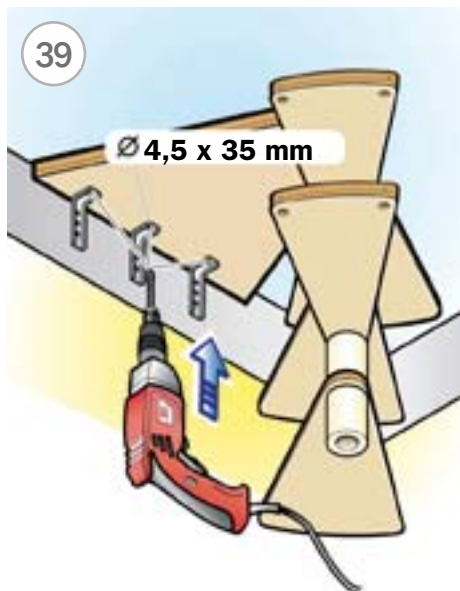


31

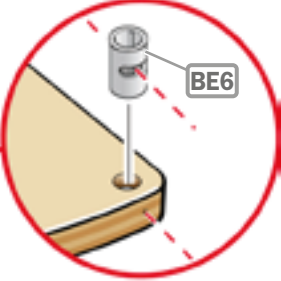
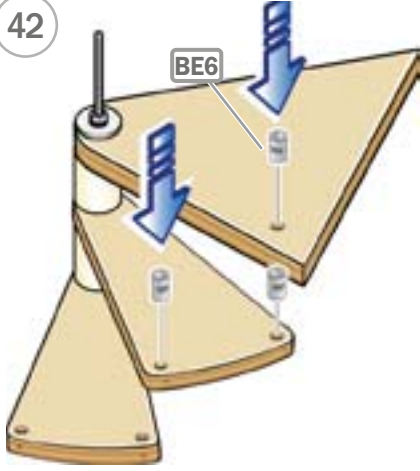








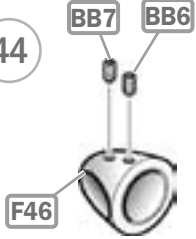
42



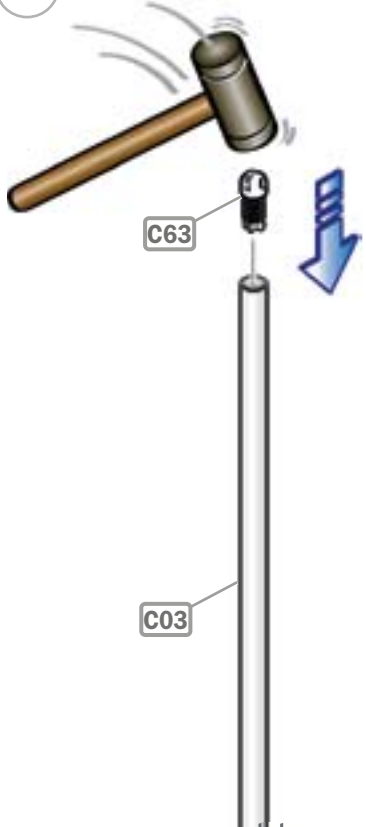
43

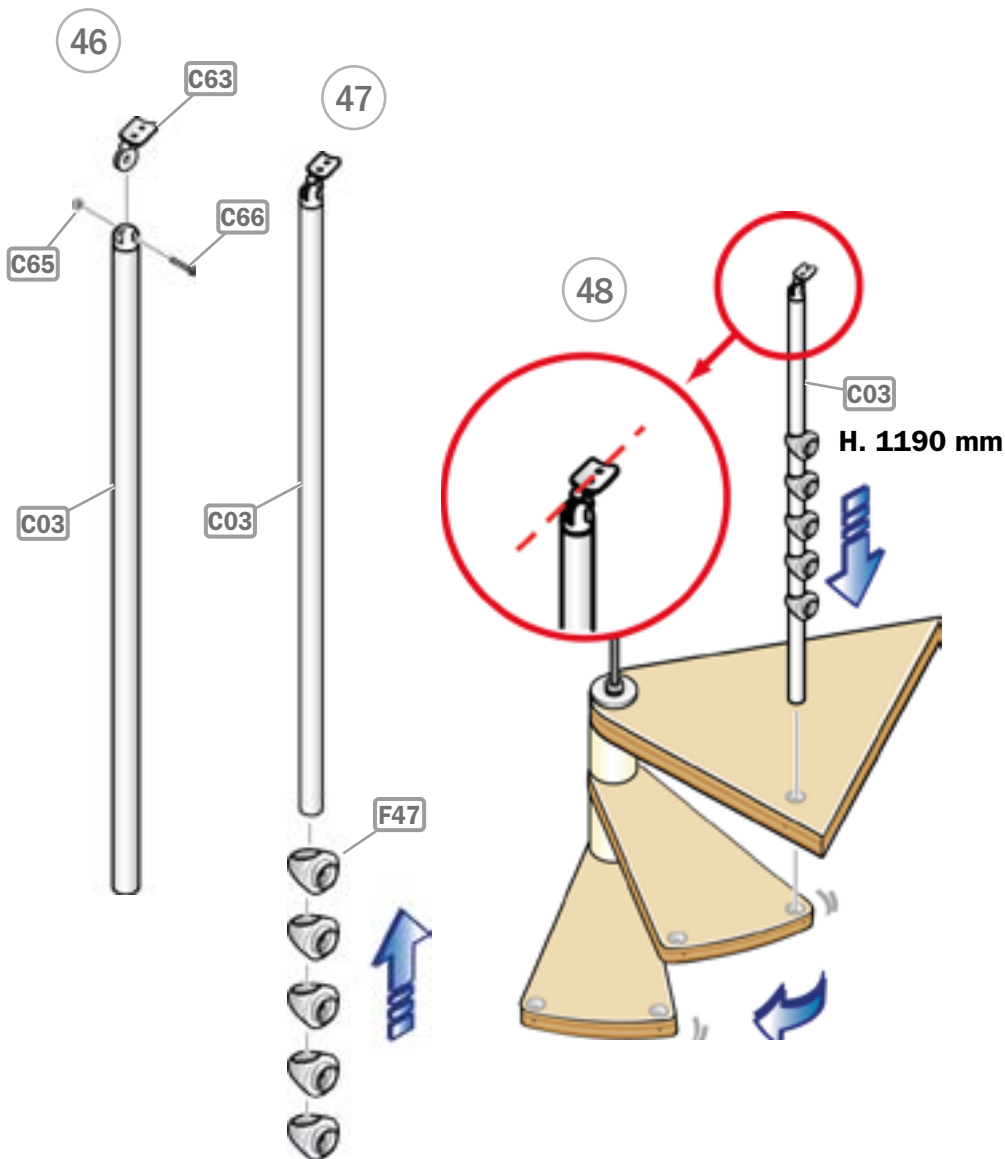


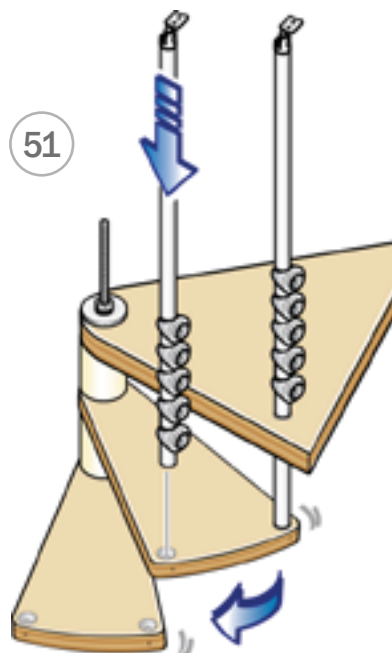
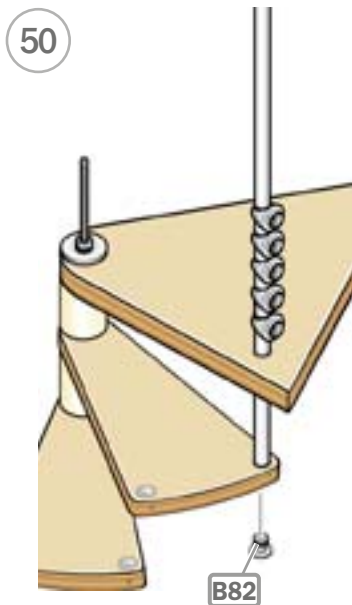
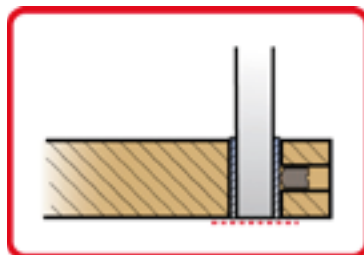
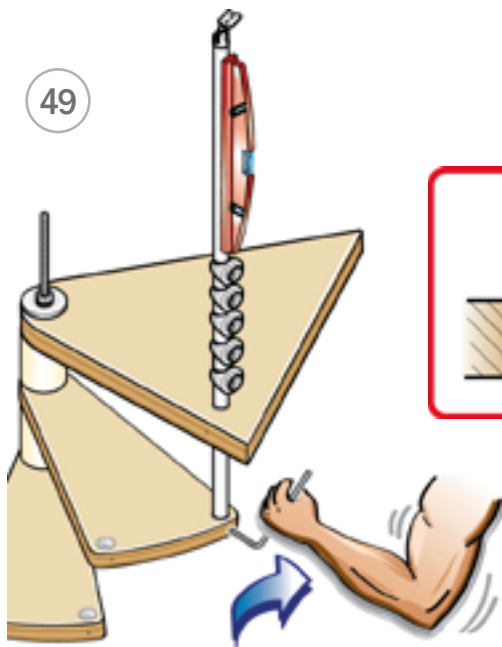
44



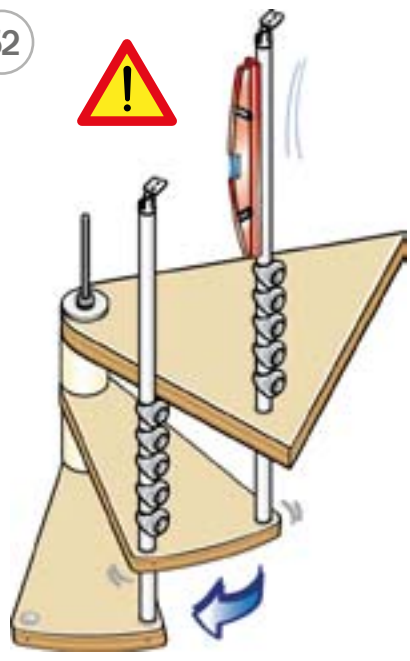
45



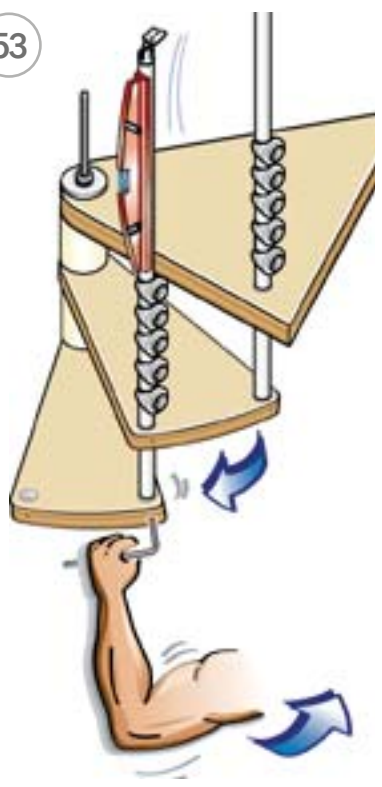




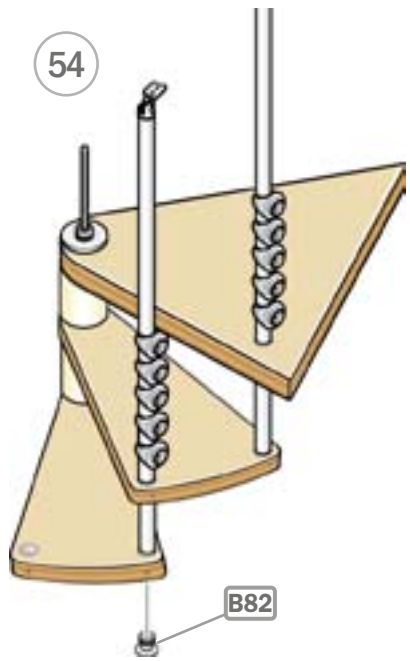
52



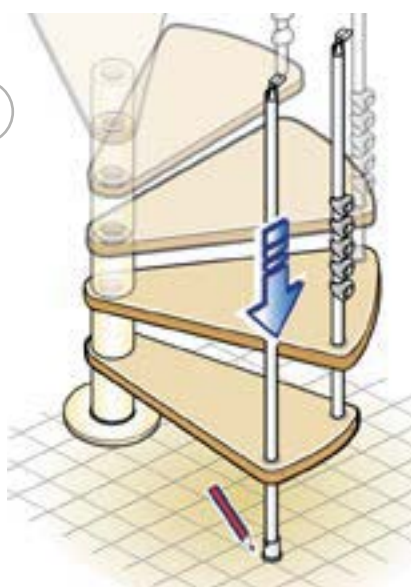
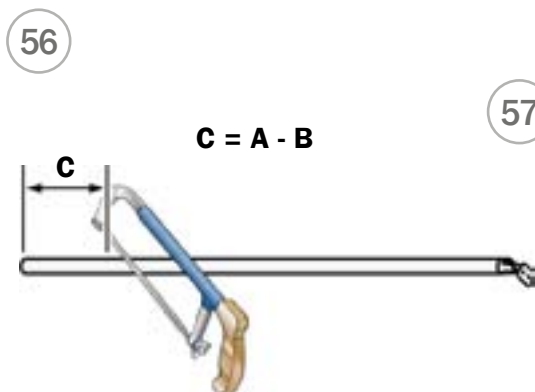
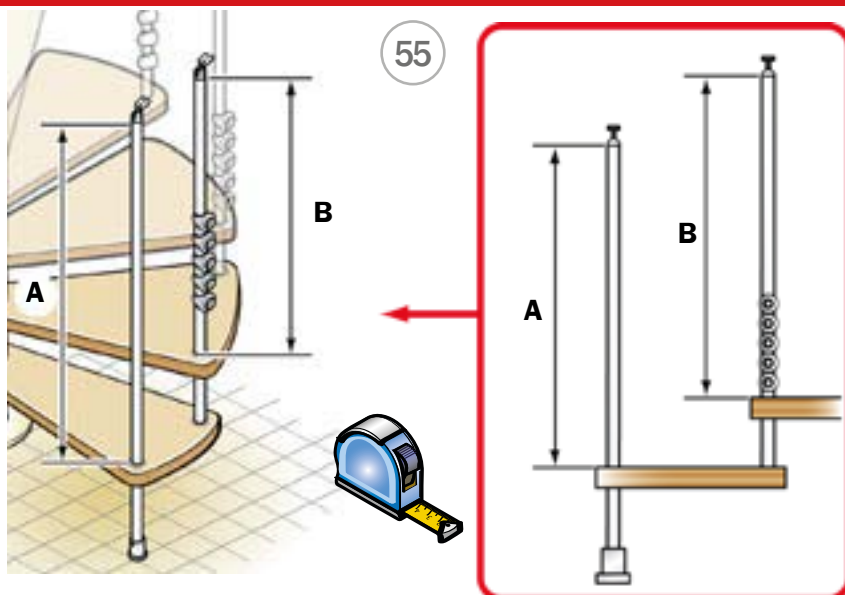
53



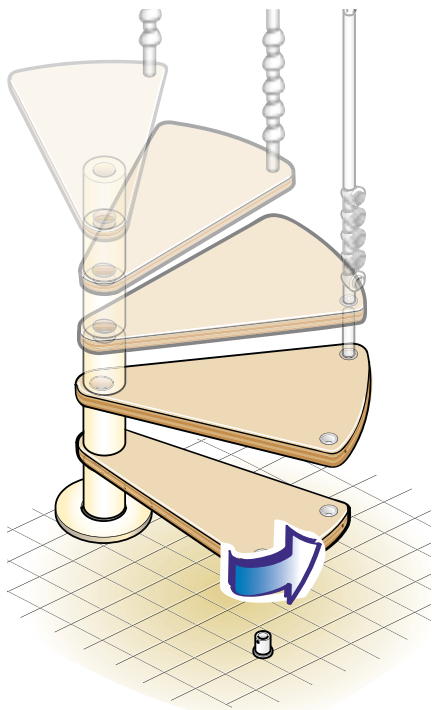
54



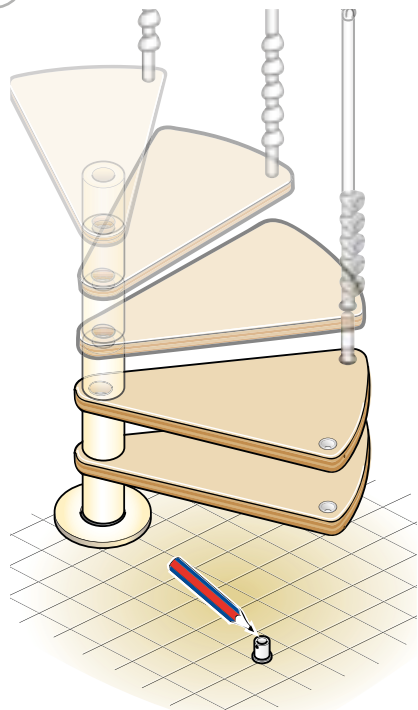
B82



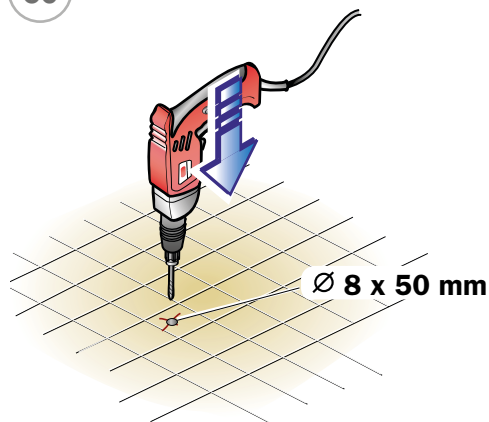
58



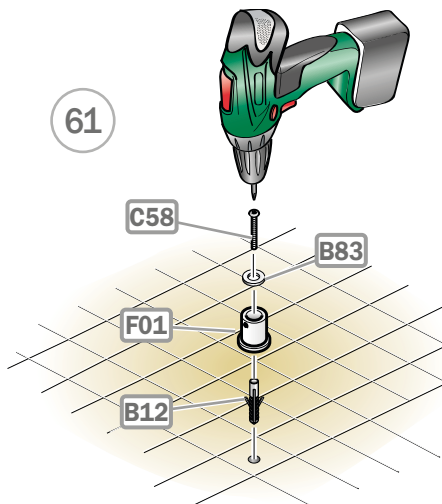
59

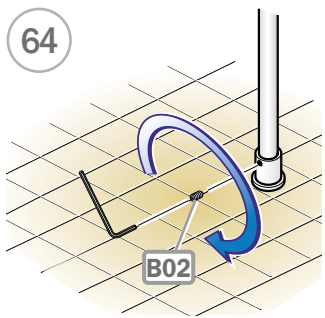
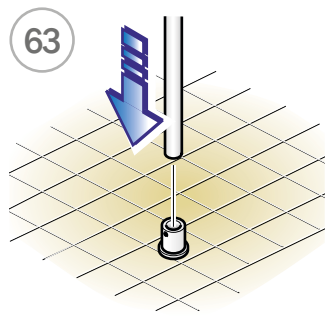
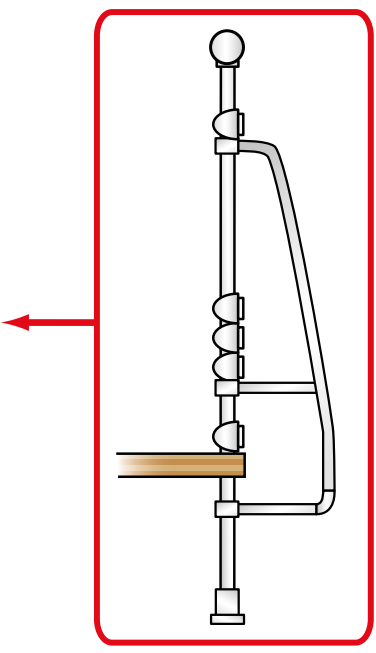
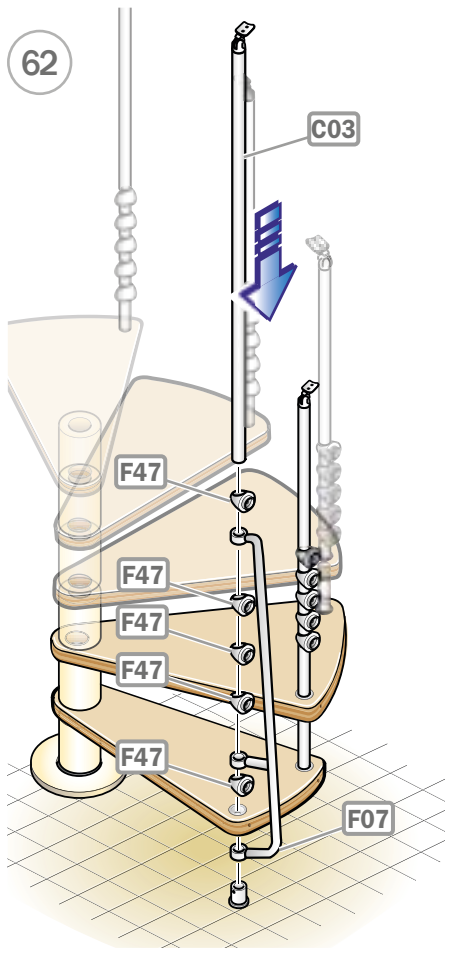


60

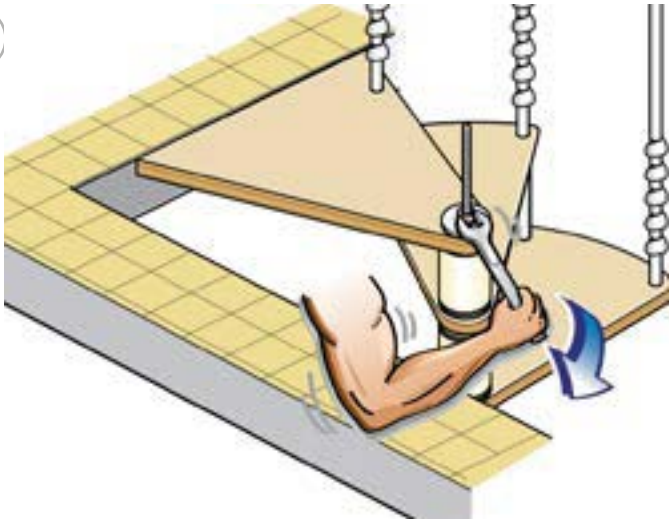


61

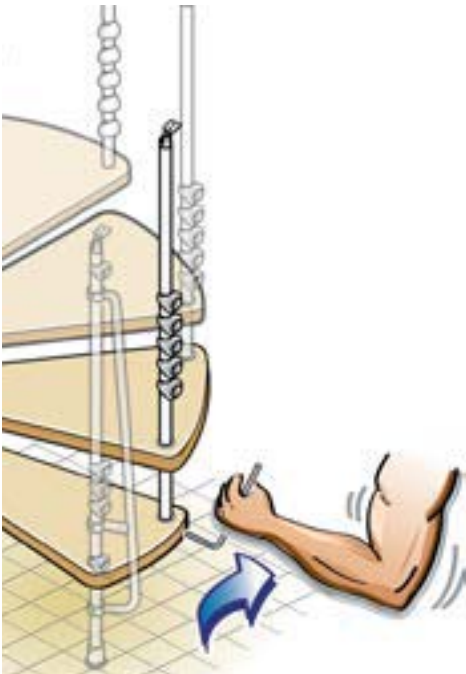




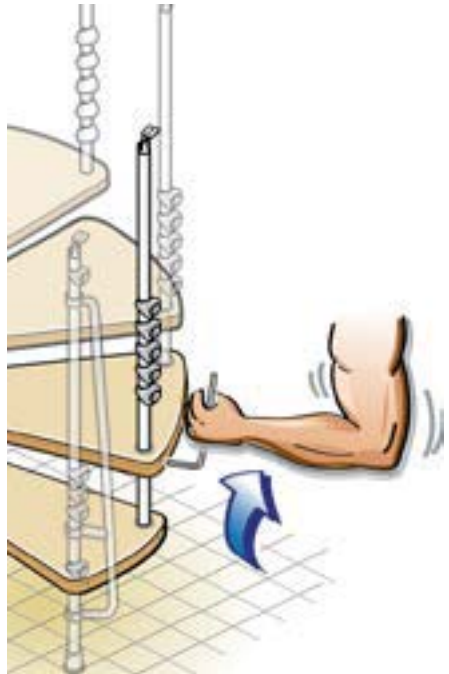
65

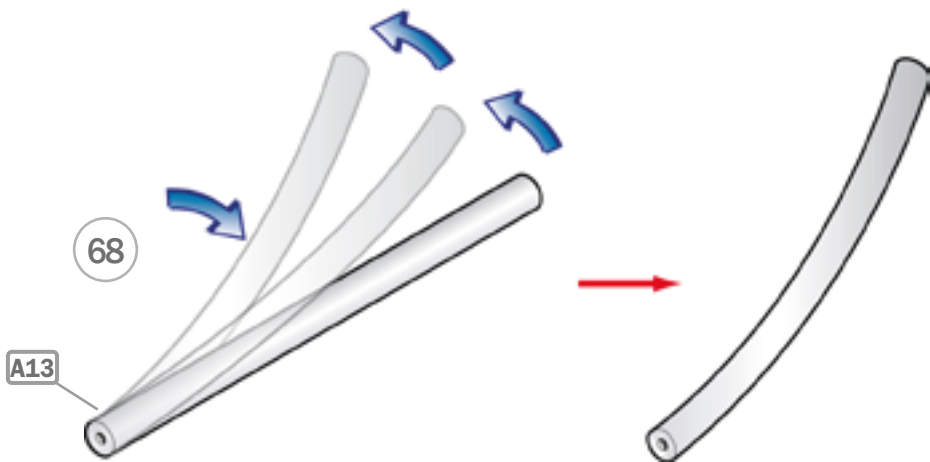


66

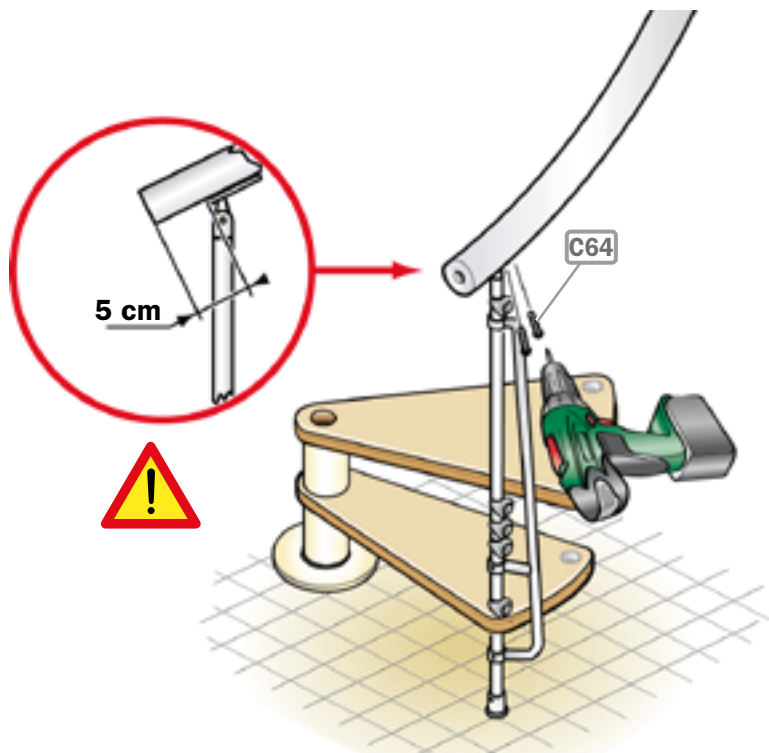


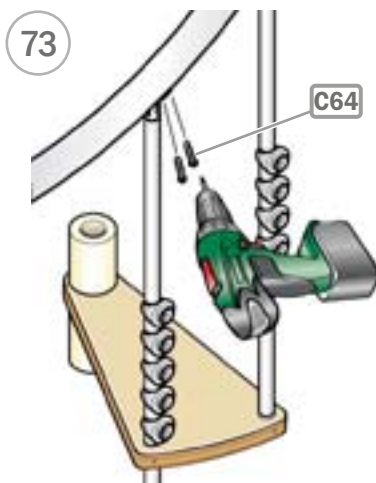
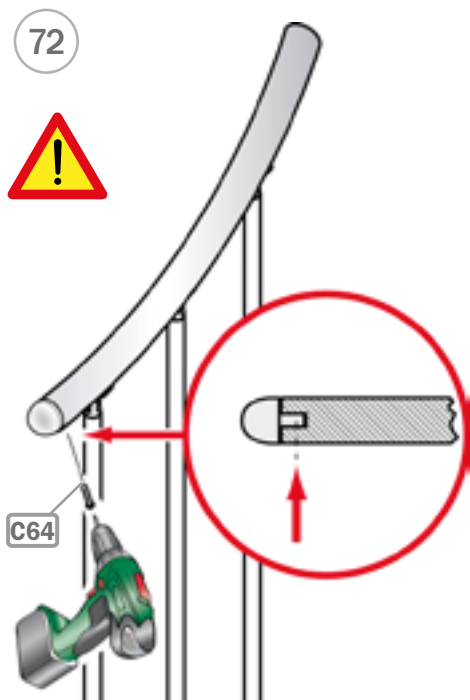
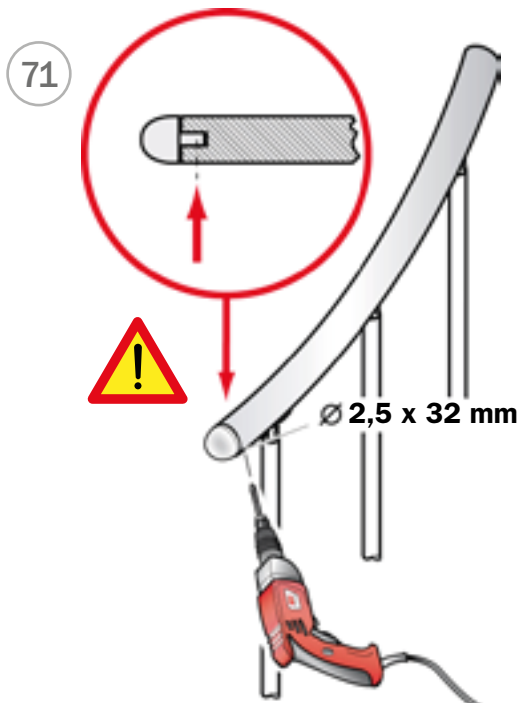
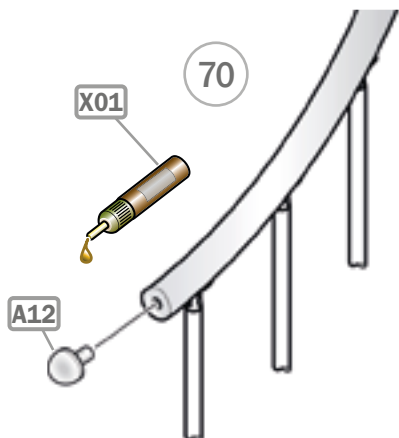
67

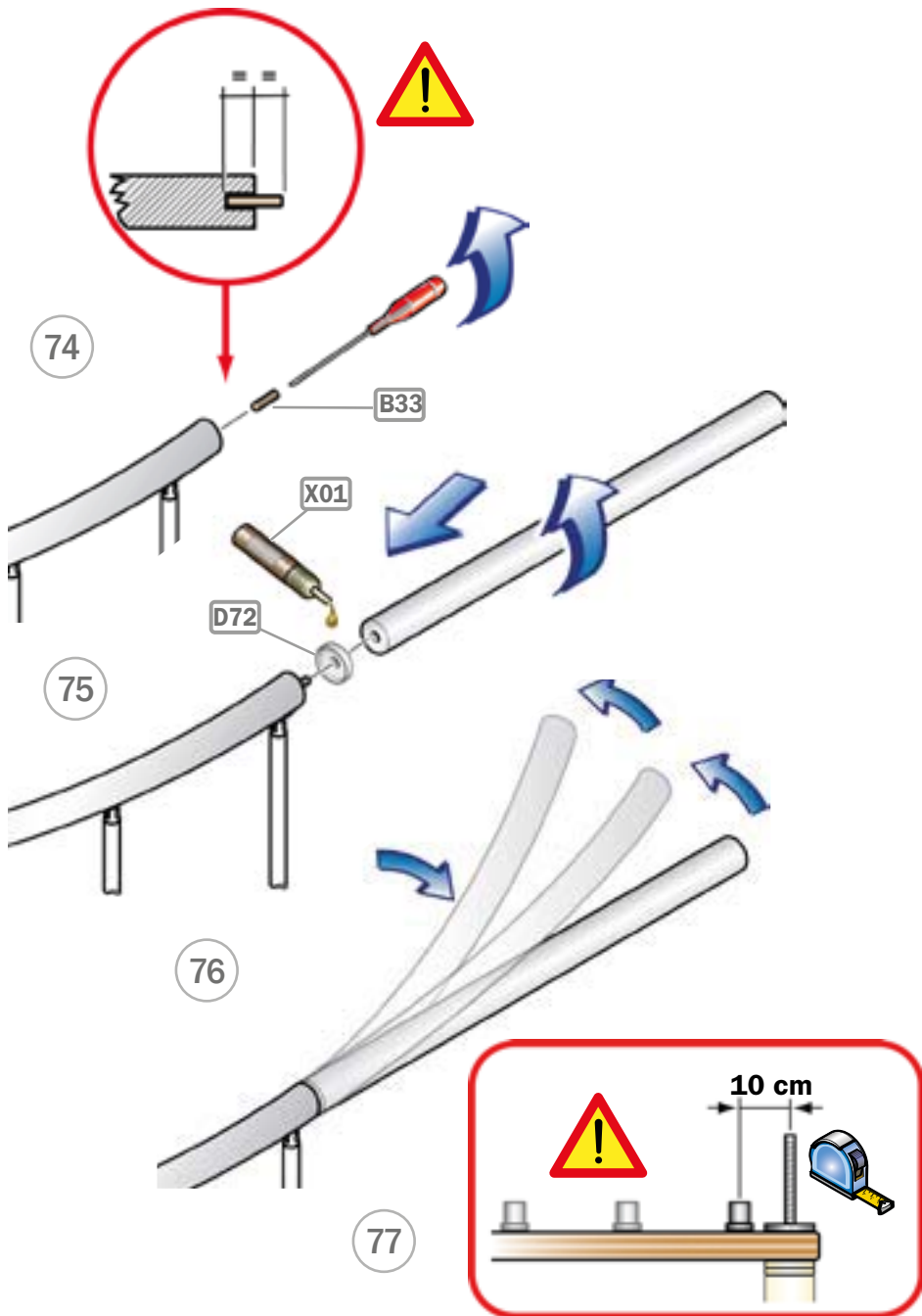




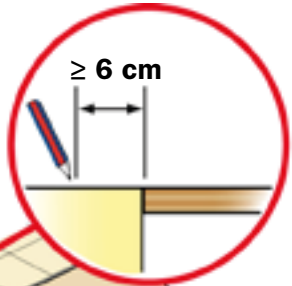
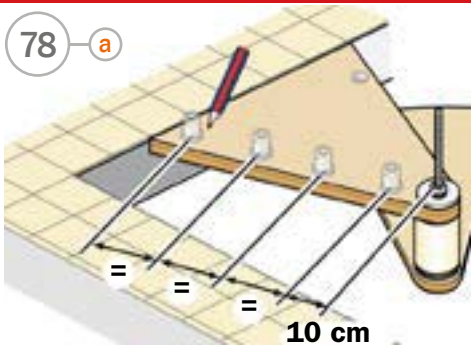
69



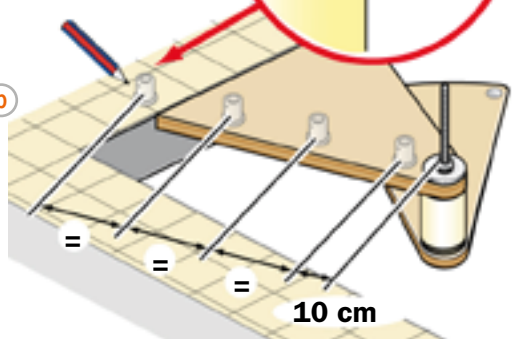




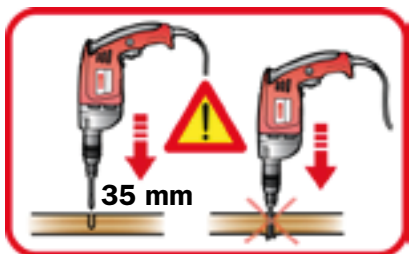
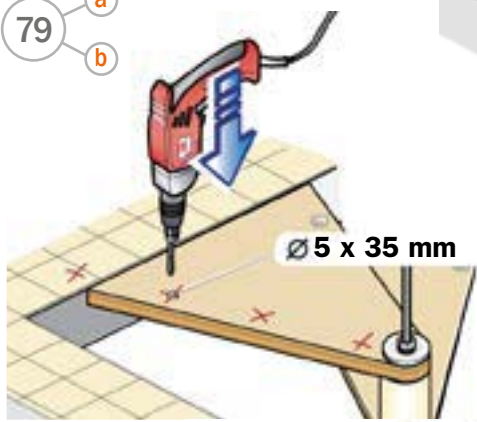
78 a



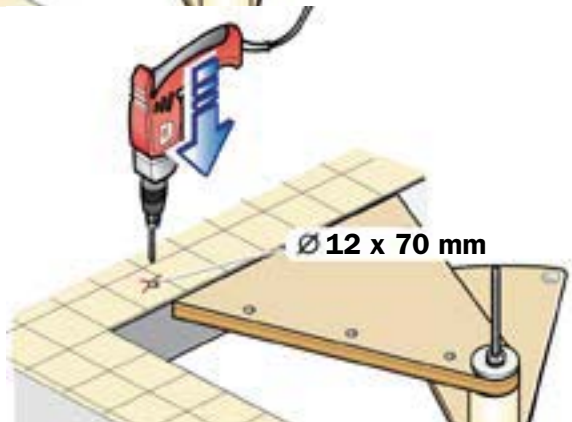
78 b



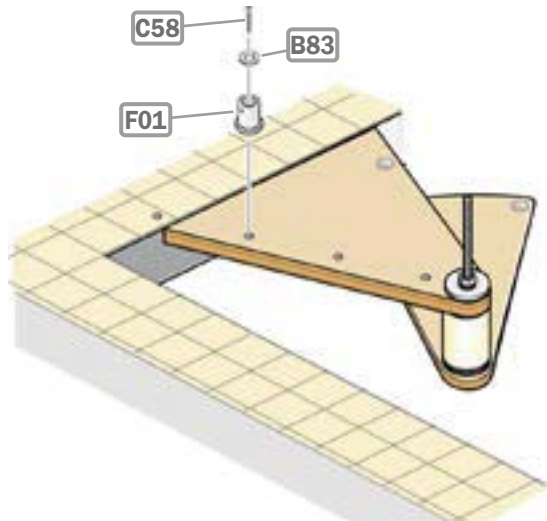
79 a
b



80 b

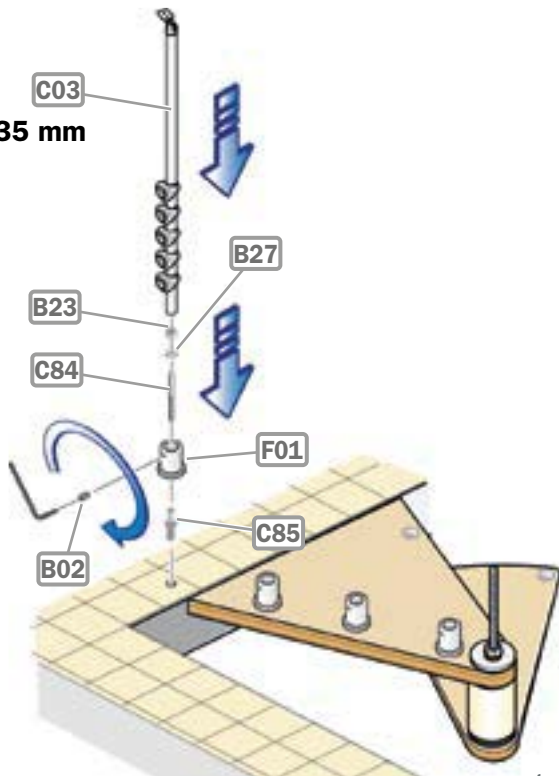


81 a
b

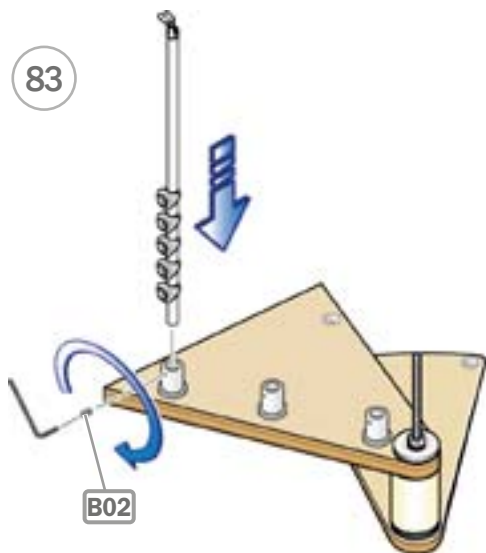


82 b

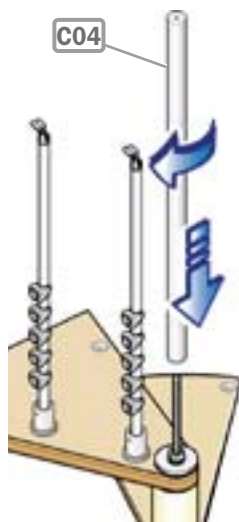
H. 935 mm



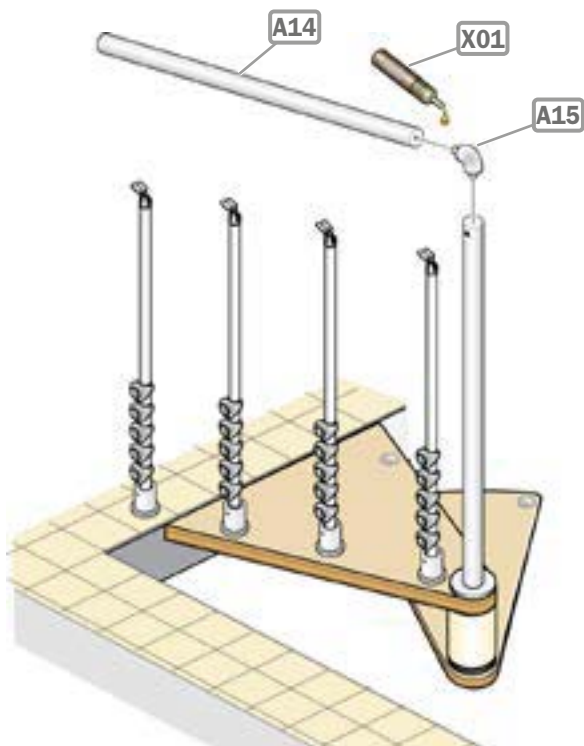
83

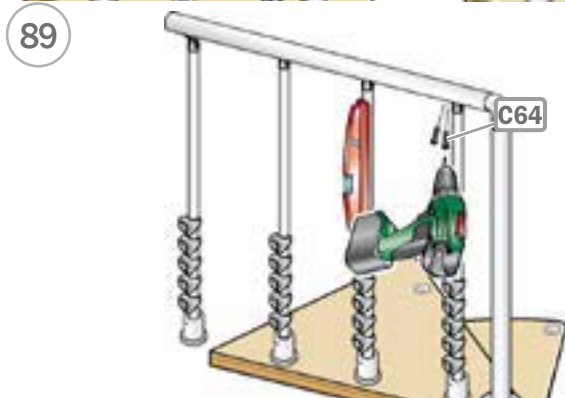
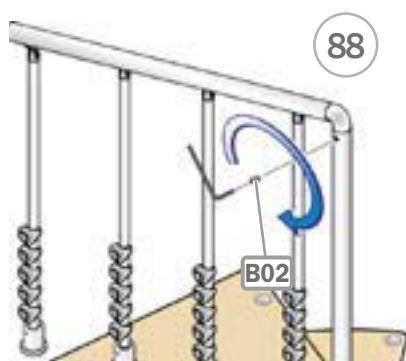
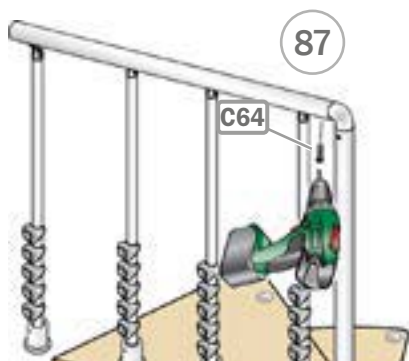
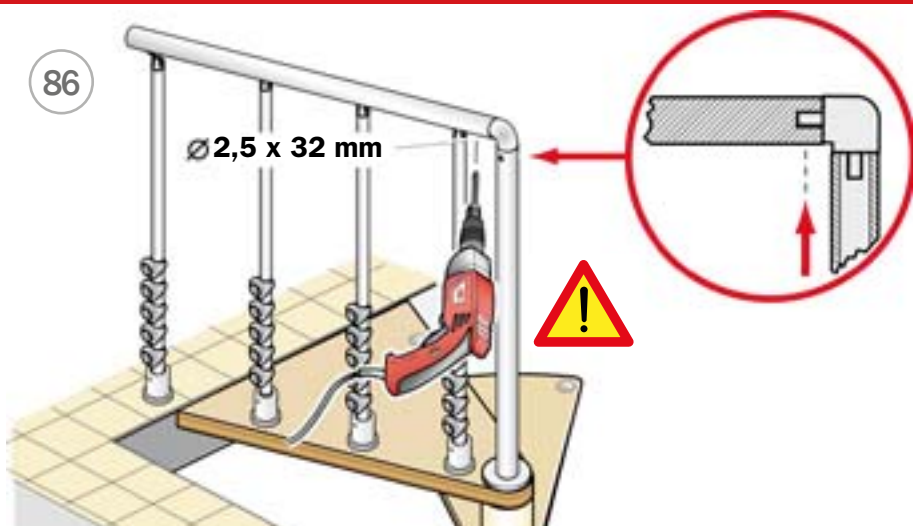


84

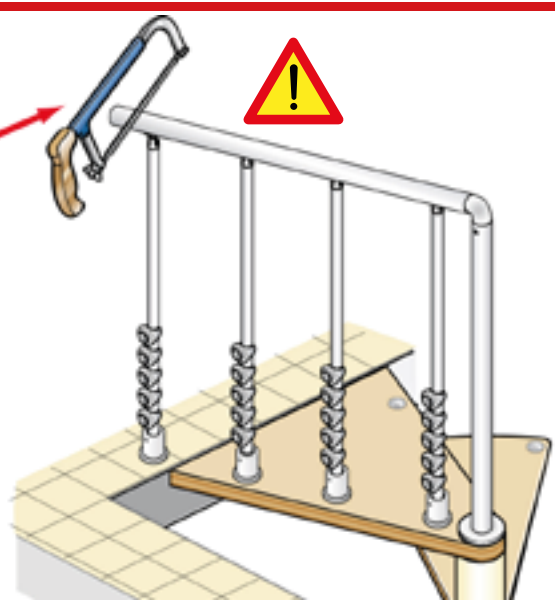
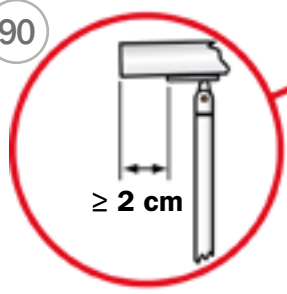


85

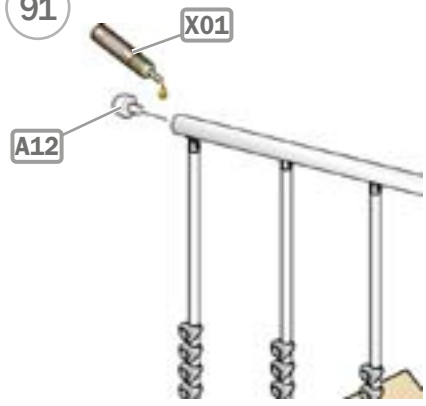




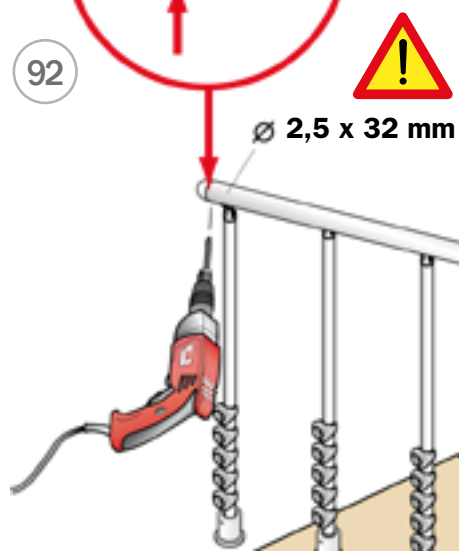
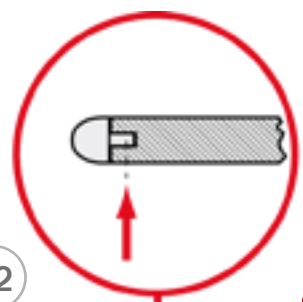
90

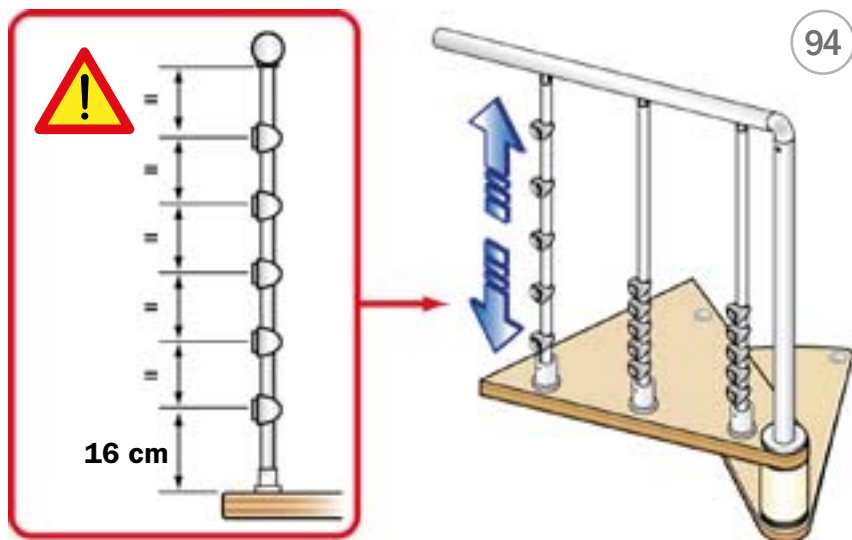
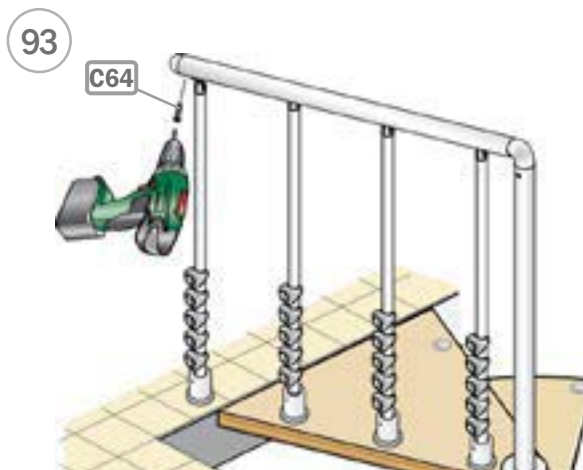


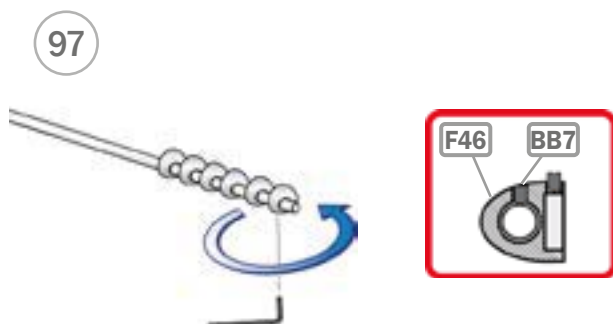
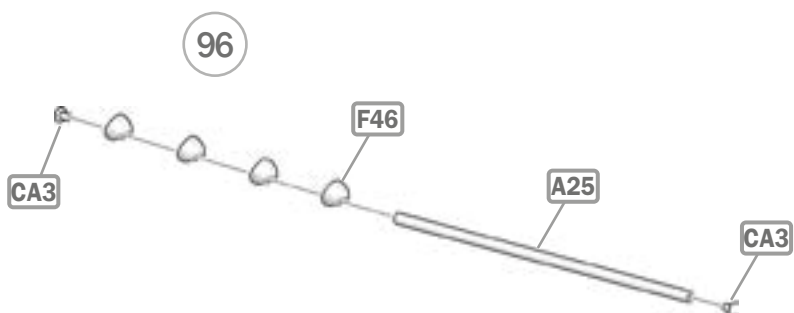
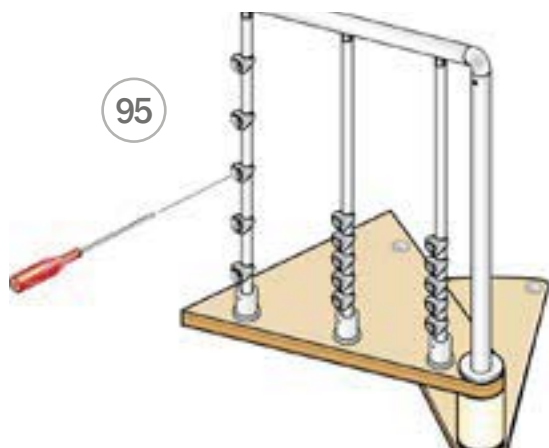
91



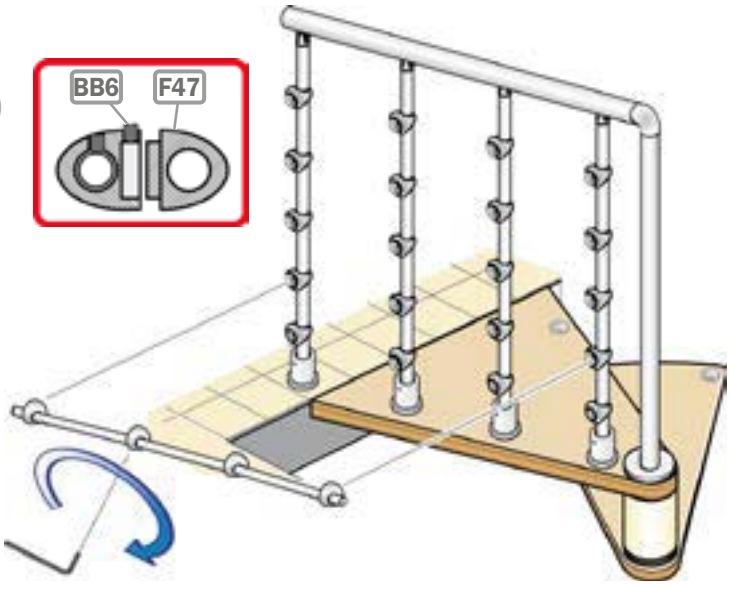
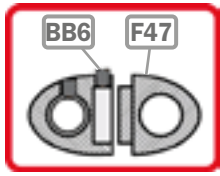
92



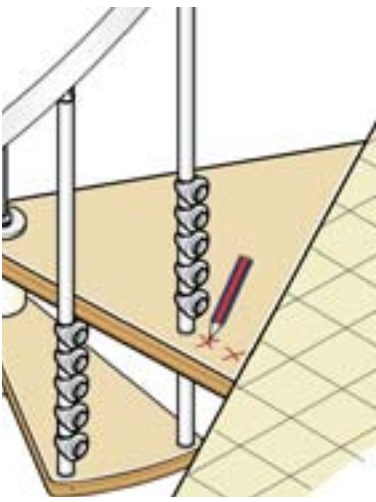




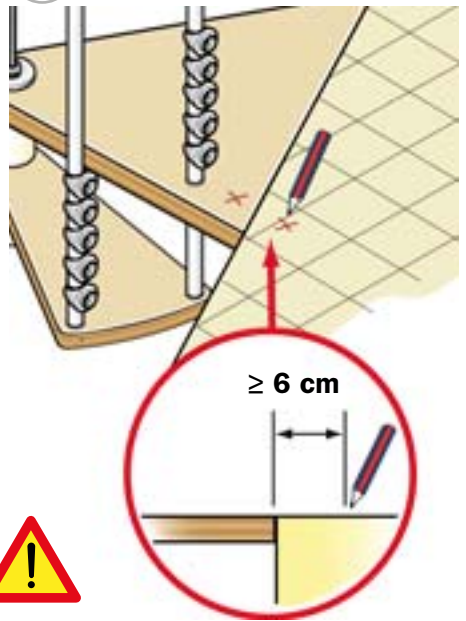
98

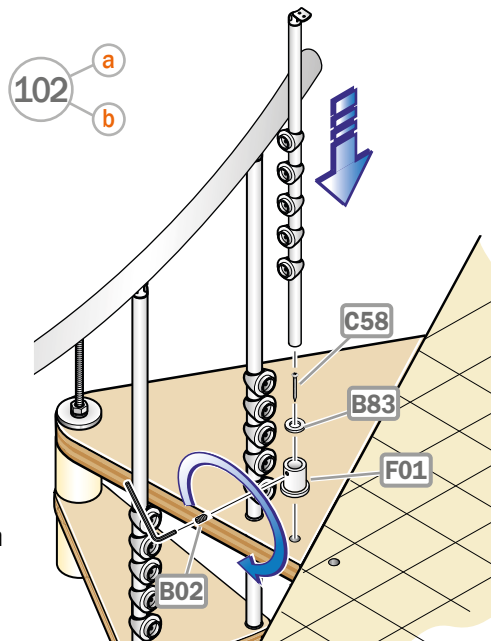
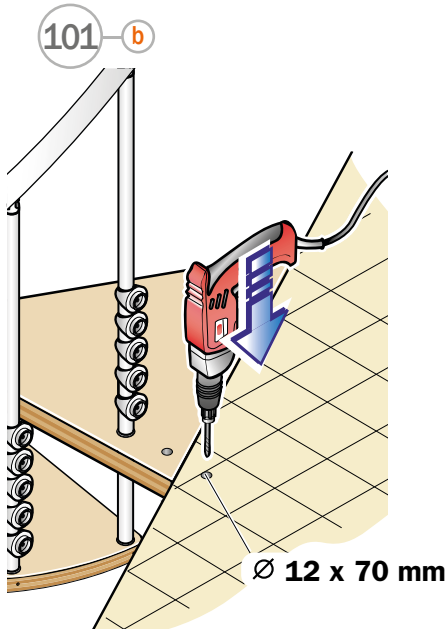
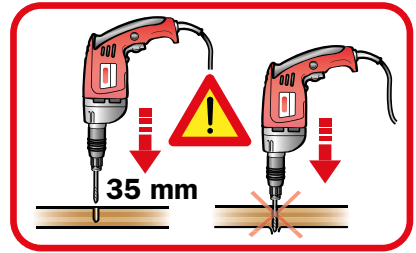
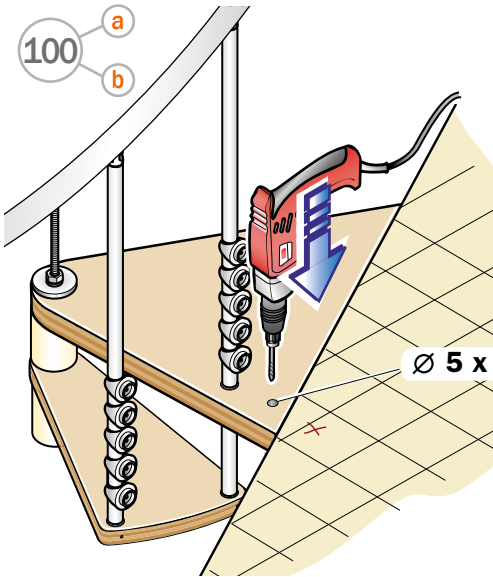


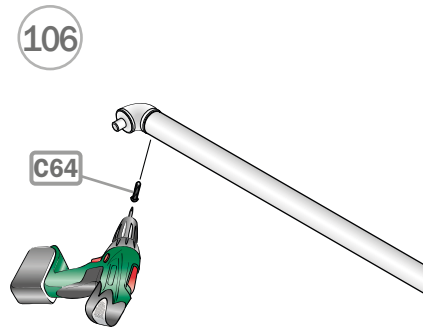
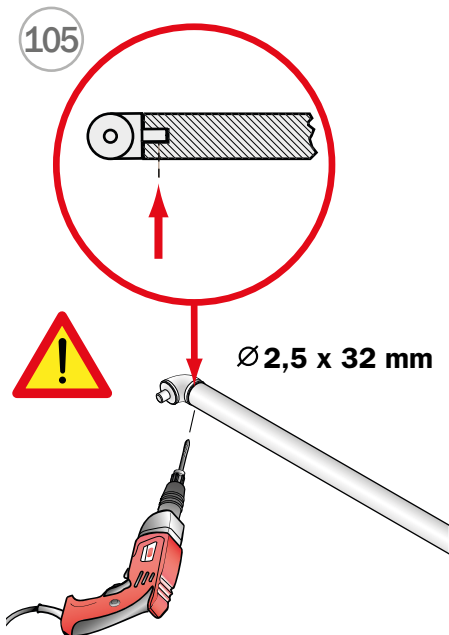
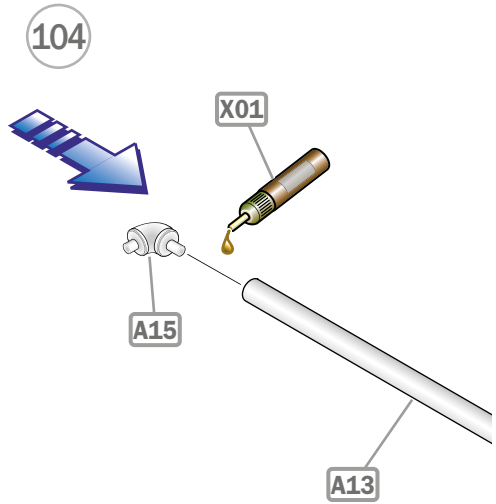
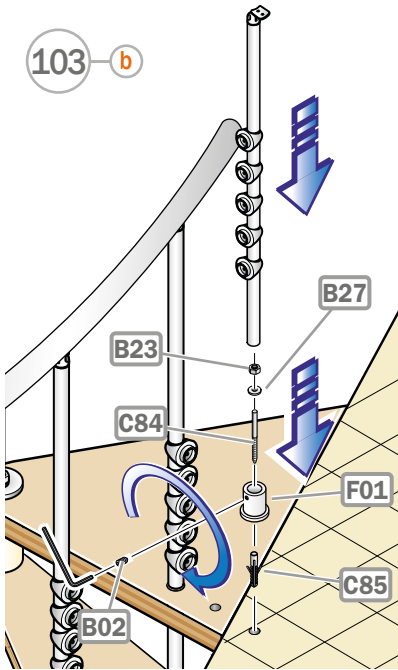
99 a

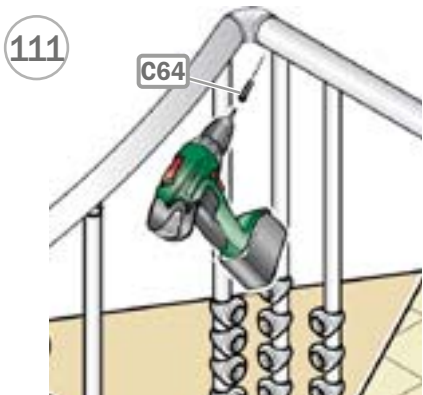
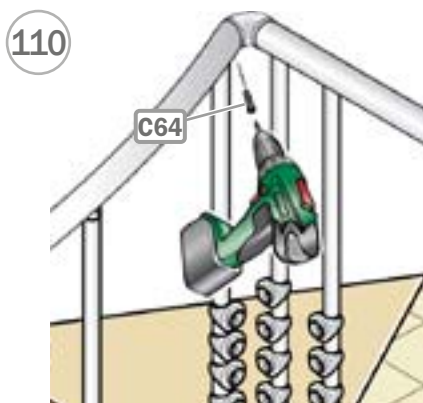
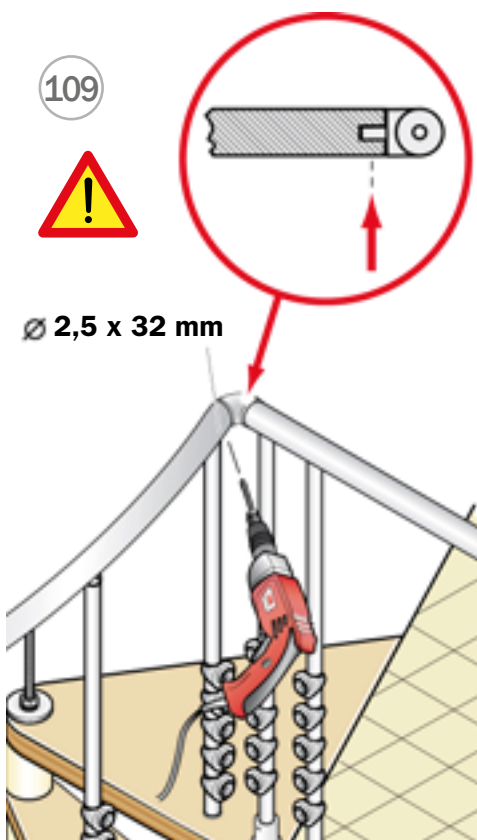
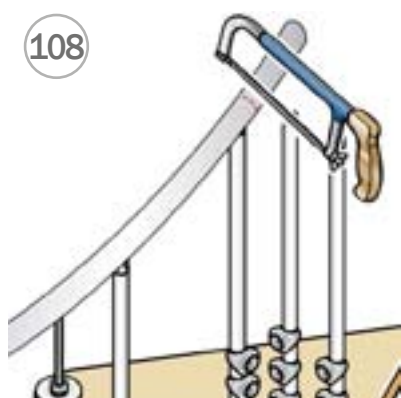
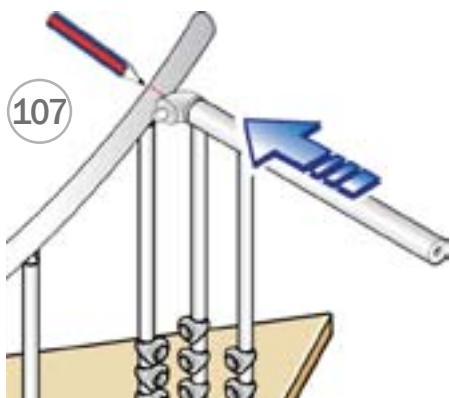


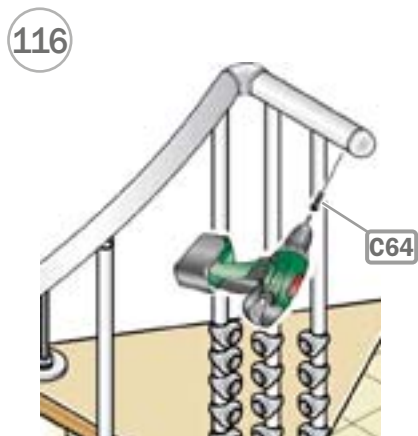
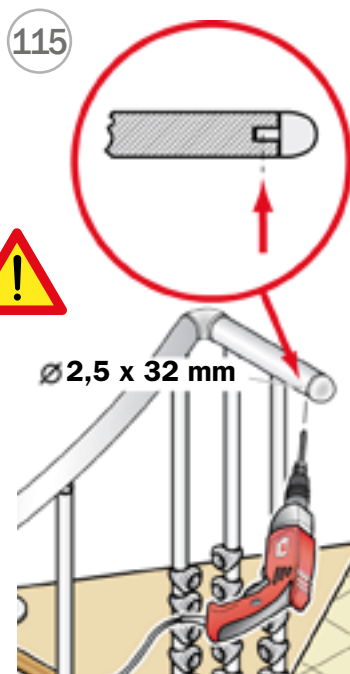
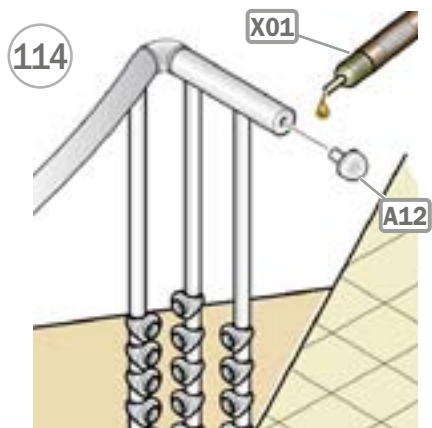
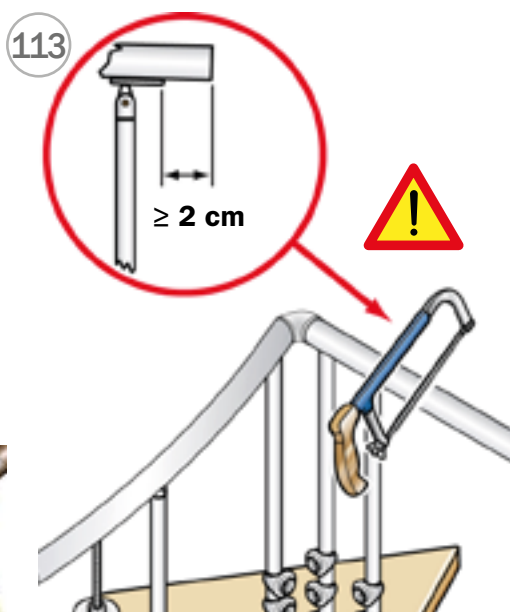
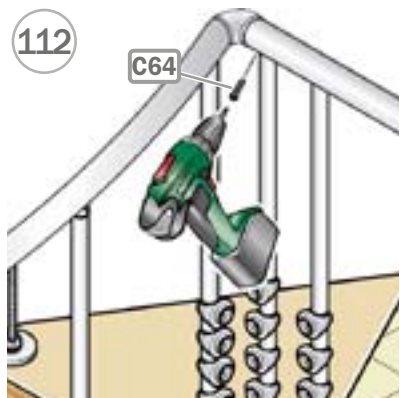
99 b



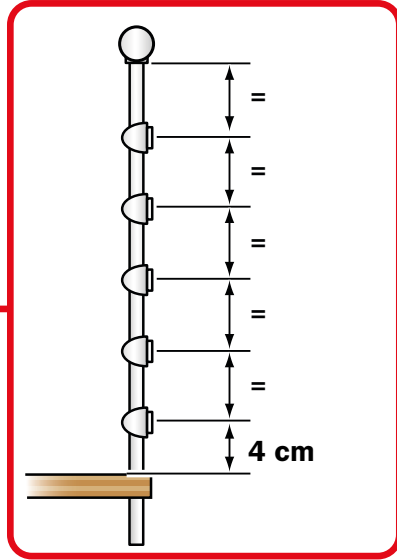
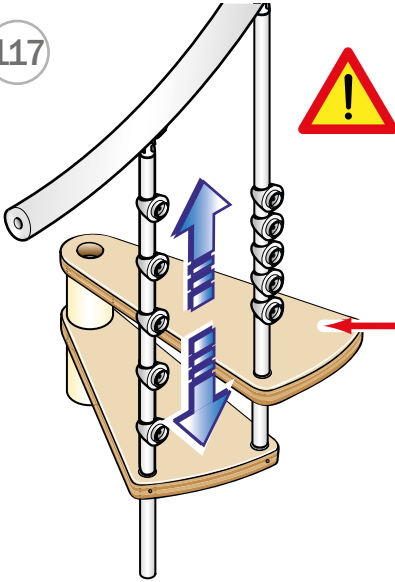




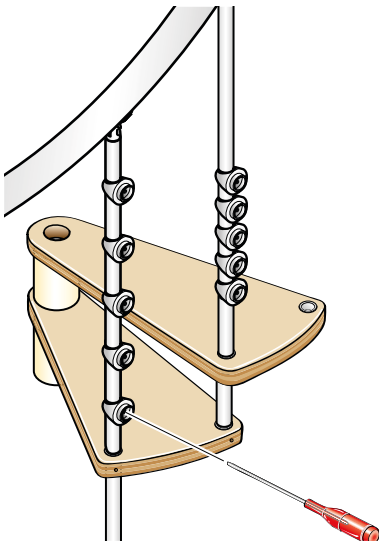




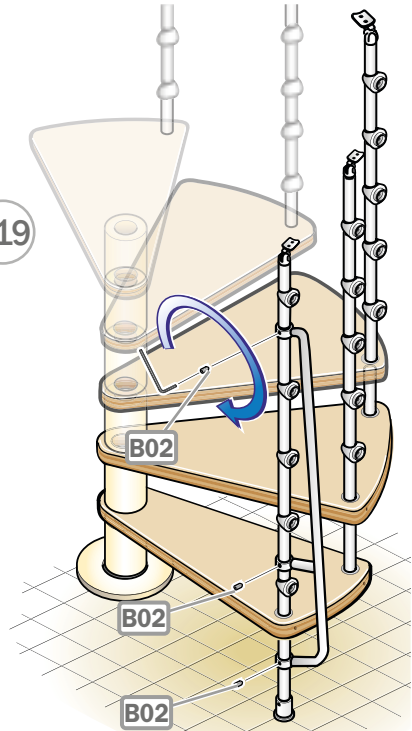
117

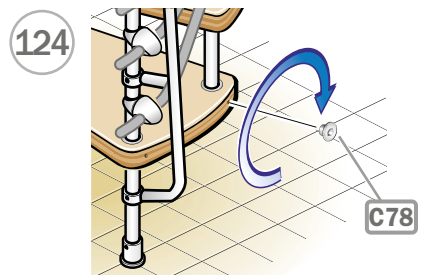
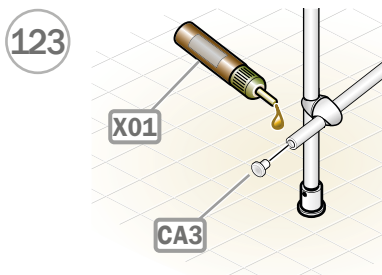
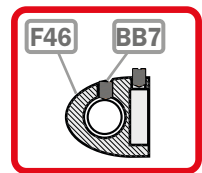
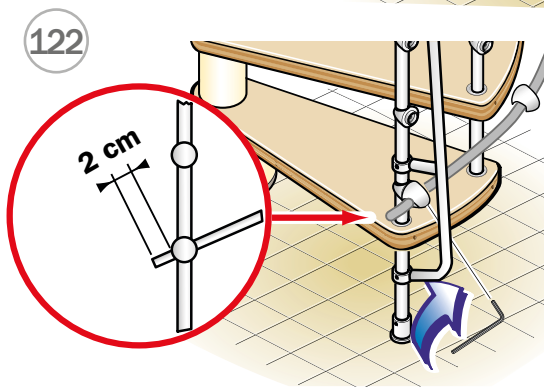
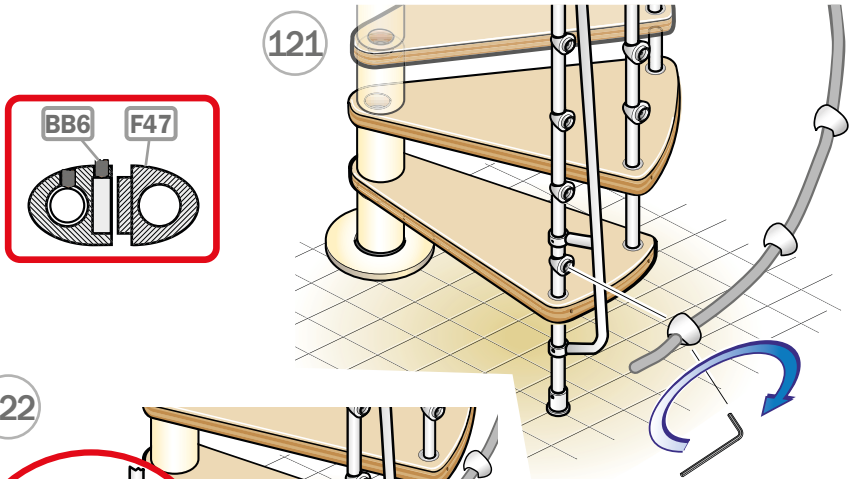
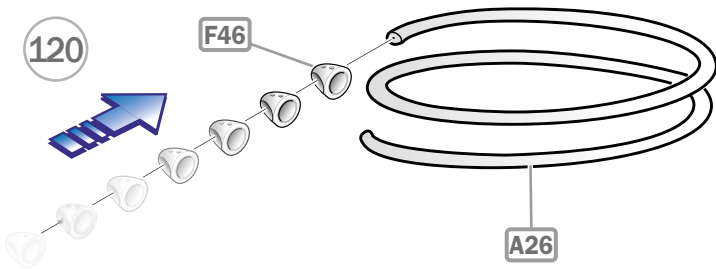


118

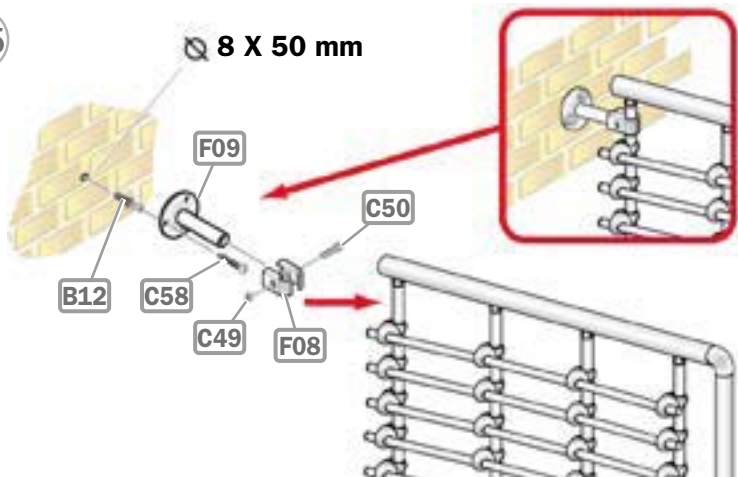


119

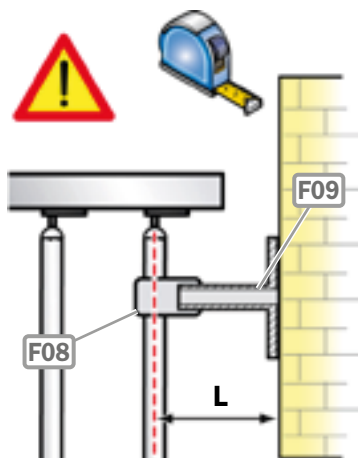




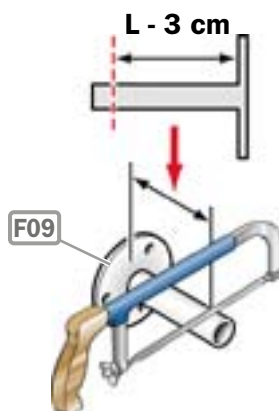
125



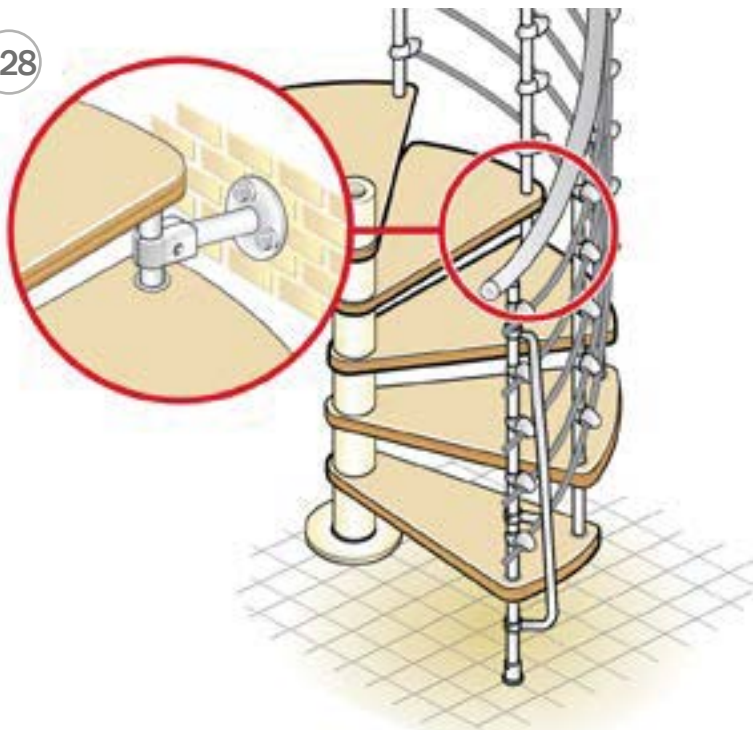
126



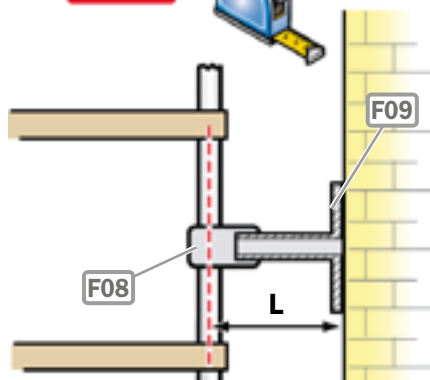
127



128

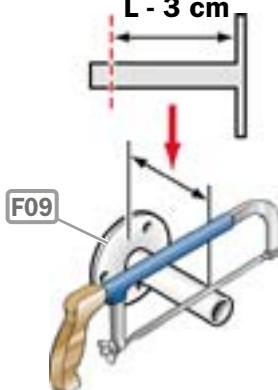


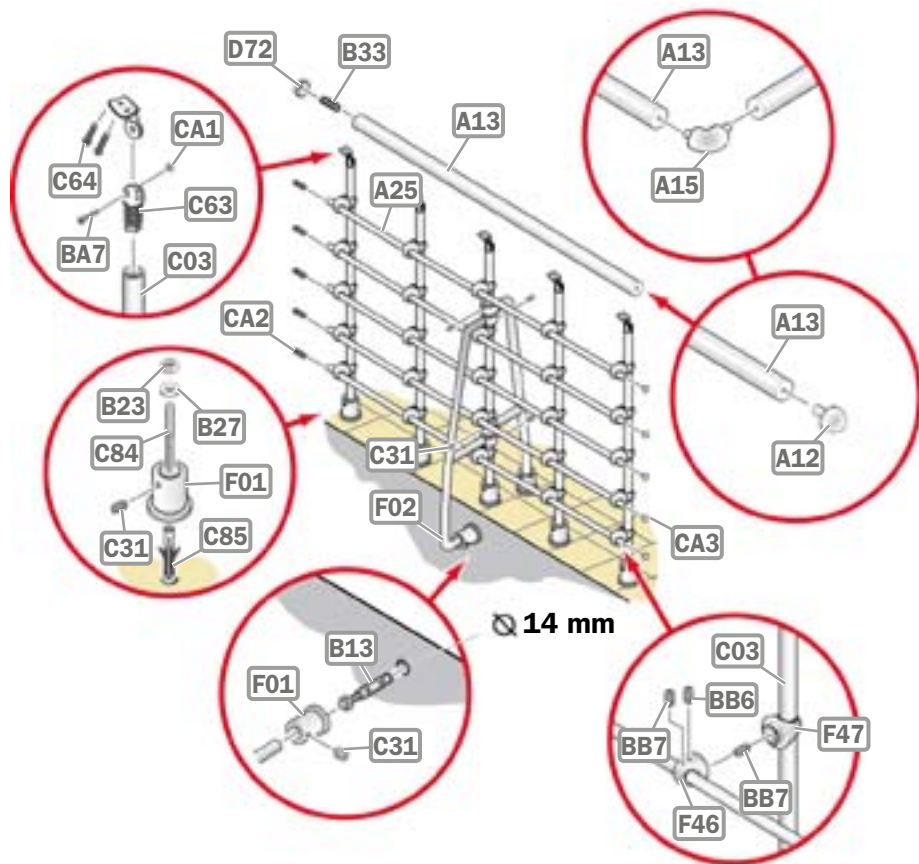
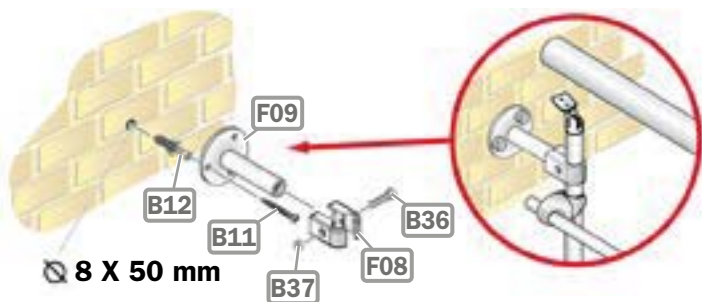
129

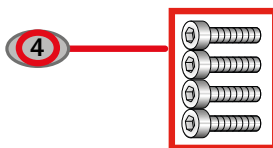











130

L - 3 cm







<p>A12</p>  <p>2</p>	<p>A13</p>  <p>1</p>	<p>A15</p>  <p>1</p>
<p>A25</p>  <p>5</p>	<p>B11</p>  <p>3</p>	<p>B12</p>  <p>3</p>
<p>B13</p>  <p>1</p>	<p>B23</p>  <p>5</p>	<p>B27</p>  <p>5</p>
<p>B33</p>  <p>1</p>	<p>B36</p>  <p>1</p>	<p>B37</p>  <p>1</p>

BA7



5

BB6



25

BB7



50

C03



5

C31



8

C63



5

C64



14

C84



5

C85



5

CA1



5

CA2



5

CA3



10

D72



1

F01



6

F02



1

F08



2

F09



1

F46



25

F47

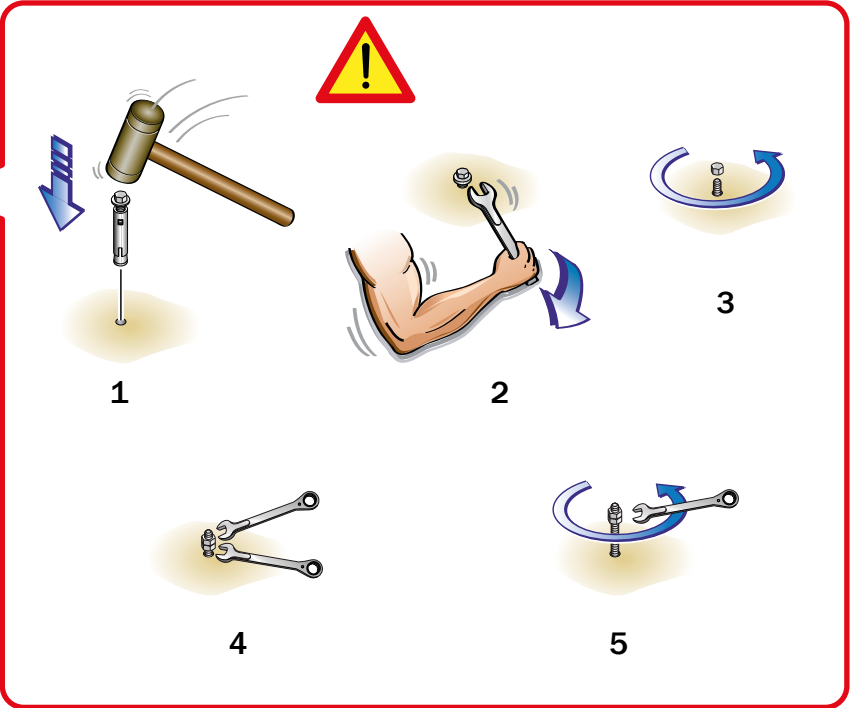
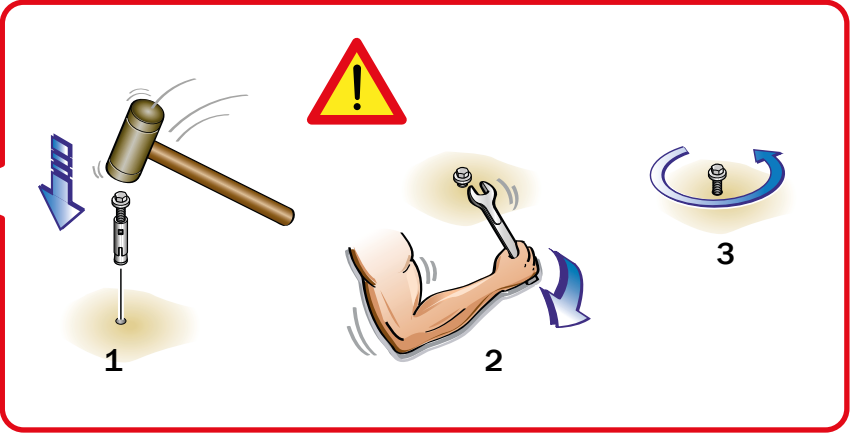


25

X01



1

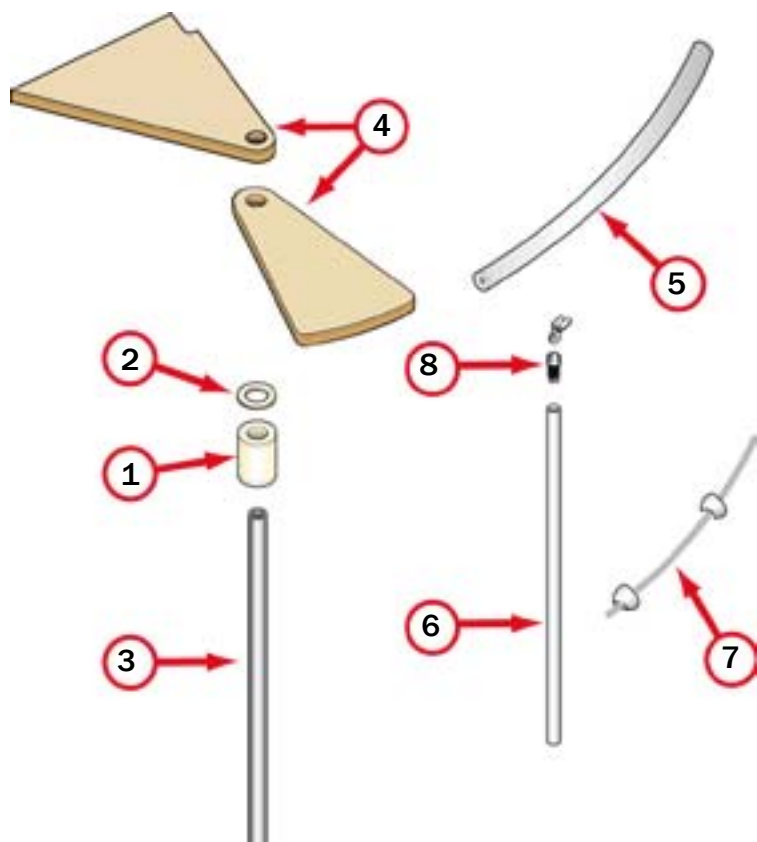




Italiano
Deutsch

DATI IDENTIFICATIVI DEL PRODOTTO
PRODUKTEIGENSCHAFTEN





IT)

dati identificativi del prodotto

denominazione commerciale: **KLOE.XTRA**

tipologia: scala a chiocciola a pianta tonda

materiali impiegati

STRUTTURA

descrizione

composta da distanziali (1) in metallo e spessori (2) in plastica impilati e compressi sul palo (3) centrale modulare

materiali

distanziali: Fe 370

spessori: polimero

palo: Fe 370 zincato

finitura

distanziali: verniciatura a forno con polveri epossidiche

GRADINI

descrizione

gradini (4) in legno circolari impilati sul palo (3) centrale

materiali

faggio

finitura

tinta all'acqua,

fondo e finitura all'acqua

RINGHIERA

descrizione

composta da colonnine (6) verticali in metallo fissate ai gradini (4), da corrimano (5) e tubi (7) di PVC

materiali

colonnine: Fe 520

tubi: PVC

corrimano: PVC con anima in alluminio

fissaggi (8): nylon

finitura

colonnine: verniciatura a forno con polveri epossidiche

PULIZIA

pulire con un panno morbido inumidito in acqua, senza usare prodotti contenenti solventi o materiali abrasivi.

MANUTENZIONE

dopo circa 12 mesi dalla data di installazione, controllare il serraggio della viteria dei vari componenti. la manutenzione straordinaria deve essere eseguita da personale qualificato. contattare il produttore.

PRECAUZIONI D'USO

evitare usi impropri e non consoni al prodotto. eventuali manomissioni o installazioni non rispondenti alle istruzioni del produttore possono inficiare le conformità prestabilite del prodotto.

DE)

Produkteigenschaften

kommerzielle Bezeichnung: **KLOE.XTRA**

Typologie: Spindeltreppe mit rundem Grundriss

verwendete Materialien

STRUKTUR

Beschreibung

bestehend aus Metalldistanzhülsen (1) und Distanzringen (2) aus Kunststoff um die Spindel im Baukastensystem (3) herum gestapelt und komprimiert

Materialien

Distanzhülsen: Fe 370

Distanzringe: Polymer

Spindel: Fe 370 verzinkt

Ausführung

Distanzhülsen: Pulverbeschichtung mit Epoxydharzen

STUFEN

Beschreibung

runde Holzstufen (4) um die Spindel (3) herum

Materialien

Buche

Ausführung

Beizung: Wasserfarbe

Grundierung und Oberlack: auf Wasserbasis

GELÄNDER

Beschreibung

bestehend aus senkrechten Metallgeländerstäben (6) die an den Stufen (4) befestigt sind, und aus PVC-Handlauf (5) und PVC-Rohren (7)

Materialien

Geländerstäbe: Fe 520

Rohren: PVC

Handlauf: PVC mit Aluminiumkern

Befestigungen (8): Nylon

Ausführung

Geländerstäbe: Pulverbeschichtung mit Epoxydharzen

REINIGUNG

mit einem weichen feuchten Tuch reinigen. keine Reinigungsmittel verwenden, die Lösung- oder Scheuermittel beinhalten.

WARTUNG

ungefähr 12 Monate nach dem Einbau, die Festigkeit der einzelnen Schrauben überprüfen. die außerordentliche wartung muss nach allen regeln der Kunst ausgeführt werden.

VORSICHTSMAßNAHMEN FÜR DIE ANWENDUNG

die falsche und unangemessene Verwendung des Produkts vermeiden. eventuelle Beschädigungen oder nicht der Montageanleitung des Herstellers gemässe Einrichtungen können die vorgegebene Produktkonformität für ungültig erklären.



**KLOE.
XTRA**
D.U.M.
11/2017

fontanot®

Albini & Fontanot S.p.A.
Sede legale ed amministrativa
via P. Paolo Pasolini, 6
47853 Cerasolo Ausa
Rimini, Italy

tel. +39.0541.90.61.11
fax. +39.0541.90.61.24
info@fontanot.it
www.fontanot.it

cod. 066972001

Design: Centro Ricerche Fontanot

ADMEMBER

Sistema aziendale Albini & Fontanot S.p.A.
certificato CSQ ISO-9001

