



DE	Montageanleitung	Seite 3	DE
EN	Installation instructions	Page 11	EN
FR	Instructions de montage	Page 19	FR
IT	Istruzioni per il montaggio	Pagina 27	IT
NL	Montageaanwijzing	Pagina 35	NL

Sicherheit

Zielgruppe und Qualifikation

Das Geberit Produkt darf nur durch einen ausgebildeten Sanitärinstallateur unter Beachtung der Montageanleitung und der Sicherheitsbestimmungen montiert werden.

Grundlegende Sicherheitshinweise

Bei der Montage des Geberit Produkts sind folgende Sicherheitshinweise unbedingt zu beachten:

- Montageanleitung vor der Montage sorgfältig lesen
- Montageanleitung während der Montage zum Nachschlagen bereithalten
- Kein Produkt einsetzen, das sichtbare Mängel aufweist
- Produkt nicht eigenmächtig ändern oder umbauen
- Bei der Montage für genügend Platz und ausreichende Beleuchtung sorgen

Spezielle Sicherheitshinweise



GEFAHR

Lebensgefahr durch Stromschlag

- ▶ Die bauseitige Elektroinstallation darf nur von autorisierten Fachkräften nach den lokal gültigen Vorschriften ausgeführt werden.

Verwendung

Das AquaClean 4000 darf nur als Aufsatz für WC-Keramiken mit Aufputz-Spülkasten oder Unterputz-Spülkasten verwendet werden.

Das AquaClean 4000 darf nicht in frostgefährdeten Räumen installiert werden. Die minimale Umgebungstemperatur beträgt 10 °C.

Das AquaClean 4000 darf nicht mit Regenwasser betrieben werden.

Eine andere oder darüber hinausgehende Verwendung gilt als nicht bestimmungsgemäss. Für hieraus resultierende Schäden haftet Geberit nicht.

Symbolerklärung

Symbol	Bedeutung
WARNUNG	Weist auf eine mögliche gefährliche Situation hin, die Tod oder schwere Körperverletzung zur Folge haben kann.
VORSICHT	Weist auf eine mögliche gefährliche Situation hin, die leichte oder mittlere Körperverletzung oder Sachschaden zur Folge haben kann.
i	Weist auf eine wichtige Information hin.
	Handlungsschritt besonders beachten!

Kontakt

Für technische Auskunft und Anfragen wenden Sie sich an die zuständige Geberit Vertriebsgesellschaft oder an www.geberit.com.

Technische Daten

Netzfrequenz	50 / 60	Hz
Nennspannung	220–240	V AC
Länge Netzkabel	2	m
Schutzklasse	I	
Schutzart	IP x4	
Leistungsaufnahme Standby / bei eingeschalteter Heizung	0,45 / 5,8	W
Leistungsaufnahme	750–900	W
Fliessdruckbereich	0,05–1 (0,5–10)	MPa bar
Durchflussmenge Analdusche	0,9–1,5	l/min
Fassungsvermögen Warmwasserspeicher	0,9	l

Montage

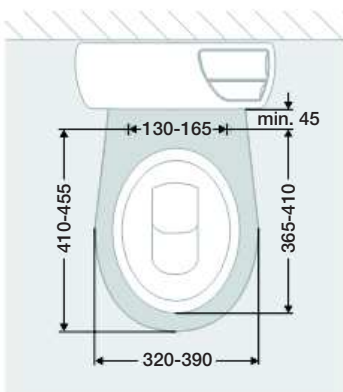
Die Montage besteht aus folgenden Teilschritten:

- Wasseranschluss einrichten
- AquaClean 4000 auf WC-Keramik montieren
- AquaClean 4000 mit Wasseranschluss verbinden

Der Wasseranschluss für das AquaClean 4000 kann mit einem Aufputz-Spülkasten oder einem Unterputz-Spülkasten hergestellt werden.

Voraussetzung

- Geerdeter Elektroanschluss ist vorhanden
- Wasseranschluss ist vorhanden
- Masse der WC-Keramik sind auf Verwendbarkeit mit AquaClean 4000 geprüft (Probeschablone 998.425.00.0)



Für das AquaClean 4000 muss eine dauerhafte Stromzufuhr gewährleistet sein. Das AquaClean 4000 ist deshalb ohne vorgeschalteten Netzfreischalter zu installieren.

Wasseranschluss bei Aufputz-Spülkasten einrichten

Entsprechend der Art des Wasseranschlusses wird ein Wasseranschluss-Set benötigt. Es stehen folgende Wasseranschluss-Sets zur Verfügung:

- Wasseranschluss seitlich links
→ Standardanschluss-Set inklusive
- Wasseranschluss hinten in der Mitte
→ Wasseranschluss-Set Art. Nr. 115.438.00.1
- Wasseranschluss seitlich rechts
→ Wasseranschluss-Set Art. Nr. 240.396.00.1

1

Position des Wasseranschlusses feststellen (seitlich links, hinten in der Mitte oder seitlich rechts)

2

Prüfen, ob entsprechendes Wasseranschluss-Set vorhanden ist

3

Wasseranschluss gemäss beiliegender Montageanleitung einrichten

Wasseranschluss bei Unterputz-Spülkasten einrichten

Entsprechend des Spülkastenmodelles wird ein Wasseranschluss-Set benötigt. Es stehen folgende Wasseranschluss-Sets zur Verfügung:

- UP300 / UP320 Unterputz-Spülkasten mit Leerrohr
→ Wasseranschluss-Set Art. Nr. 249.801.00.1
- UP200 Unterputz-Spülkasten Elementhöhe 82 cm mit Leerrohr
→ Wasseranschluss-Set Art. Nr. 240.634.00.1
- UP200 Unterputz-Spülkasten Elementhöhe 98 cm mit Leerrohr
→ Wasseranschluss-Set Art. Nr. 240.635.00.1

Für einen externen Anschluss steht folgendes Wasseranschluss-Set zur Verfügung:

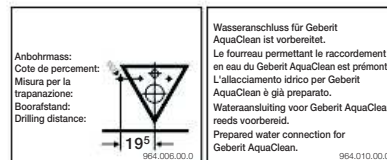
- Wasseranschluss-Set konventionell
Art. Nr. 242.553.00.1

1

Prüfen, ob Unterputz-Spülkasten bereits ein Leerrohr eingebaut hat



Der Aufkleber auf der Schutzplatte unter der Betätigungsplatte zeigt an, ob der Unterputz-Spülkasten ein Leerrohr eingebaut hat. Enthält der Spülkasten kein vormontiertes Leerrohr, kann der Wasseranschluss sichtbar über Fliesen / Verputz oder mit einem externen Anschluss hergestellt werden.



2

Prüfen, welcher Unterputz-Spülkasten mit welcher Elementhöhe vorhanden ist

3

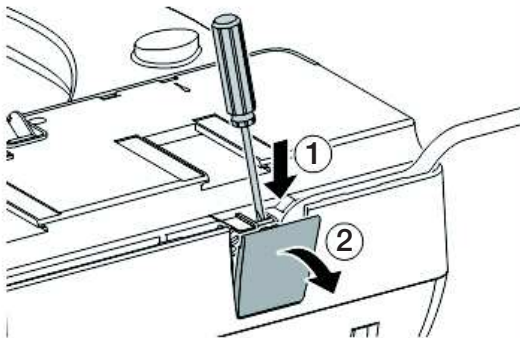
Prüfen, ob entsprechendes Wasseranschluss-Set bereitliegt

4

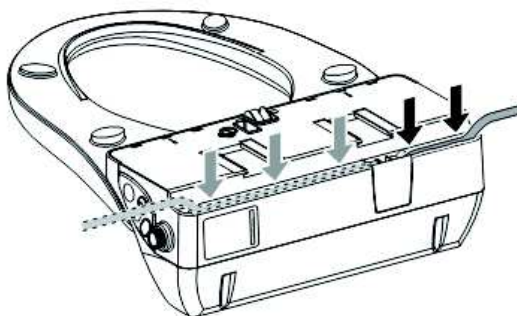
Wasseranschluss gemäss beiliegender Montageanleitung einrichten

AquaClean 4000 auf WC-Keramik montieren

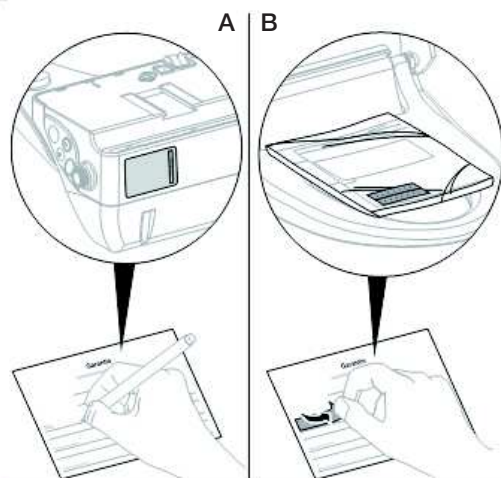
- 1** Prüfen, auf welcher Seite der WC-Keramik sich der Netzanschluss befindet
- 2** Länge des Netzkabels prüfen
- 3** Falls das Netzkabel gekürzt oder ein längeres Netzkabel angeschlossen werden muss, Abdeckung des Elektroanschlusses entfernen



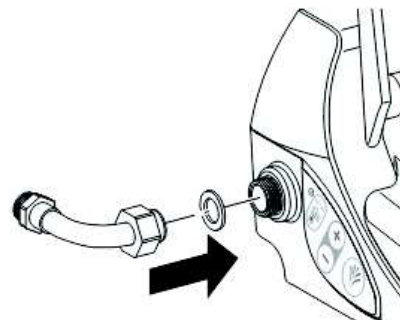
- 4** Entsprechend der Lage vom Netzanschluss das Netzkabel auf der Unterseite nach links oder rechts einlegen



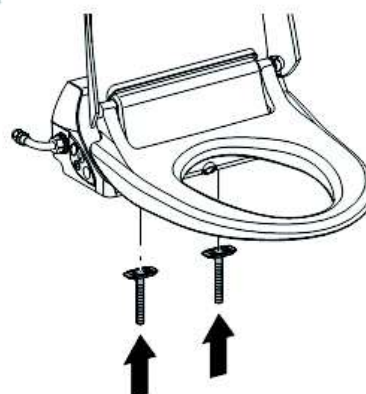
- 5** Seriennummer vom Typenschild ablesen und auf Garantiekarte übertragen (A) oder Aufkleber mit Seriennummer von der Verpackung der Endkundenunterlagen abziehen und auf Garantiekarte kleben (B)



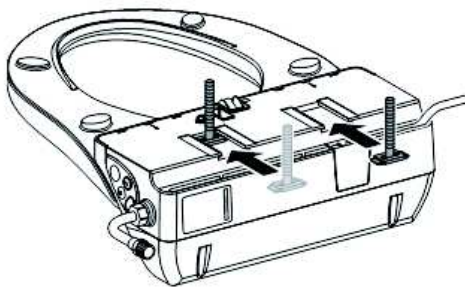
- 6** Anschlussbogen am Ventil festschrauben



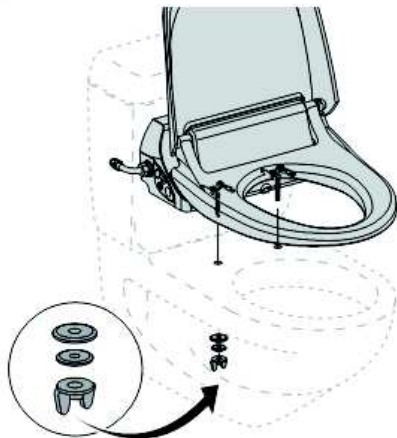
- 7** Befestigungsschrauben positionieren



8 Befestigungsschrauben einführen



9 AquaClean 4000 mit Befestigungsschrauben auf WC-Keramik setzen und Flügelmuttern lose anziehen



10 AquaClean 4000 ausrichten und Flügelmuttern mit 1,5 - 2,2 Nm festziehen

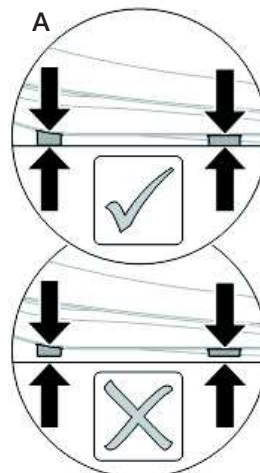
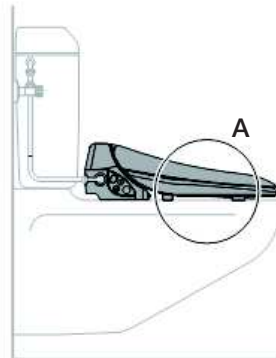


11

i Liegen die Ausgleichspuffer nicht gleichmässig auf der WC-Keramik auf, kann das AquaClean 4000 beschädigt werden.

Position der Ausgleichspuffer prüfen und nach Bedarf auswechseln

Art. 242.174.00.1
2 x 3 mm 2 x 7 mm



Ergebnis

AquaClean 4000 ist auf WC-Keramik montiert.

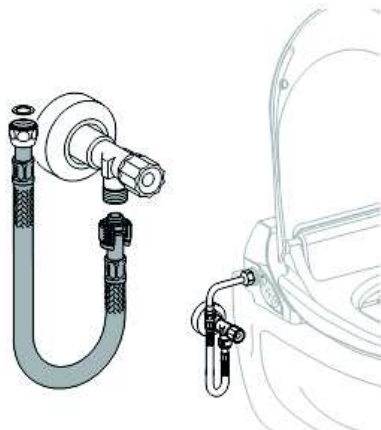
AquaClean 4000 mit Wasseranschluss verbinden

Das AquaClean 4000 wird je nach Wasseranschluss an Unterputz-Spülkasten oder Aufputz-Spülkasten unterschiedlich angeschlossen.

Voraussetzung

Wasseranschluss Unterputz-Spülkasten oder Aufputz-Spülkasten ist eingerichtet.

i Bei einem Unterputz-Spülkasten kann das AquaClean 4000 gemäss der im Wasseranschluss-Set beigelegten Montageanleitung mit dem Eckventil verbunden werden.

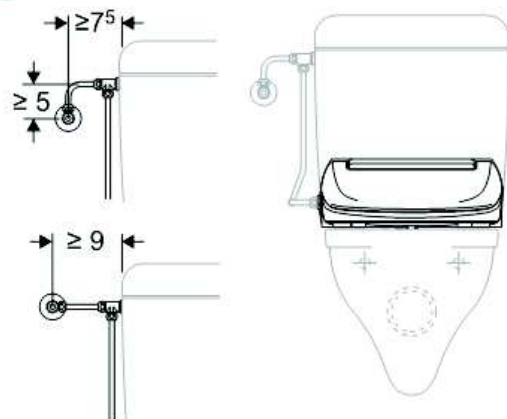


i Bei einem Aufputz-Spülkasten kann das AquaClean 4000 gemäss den folgenden Schritten oder gemäss der im Wasseranschluss-Set beigelegten Montageanleitung mit dem Eckventil verbunden werden.

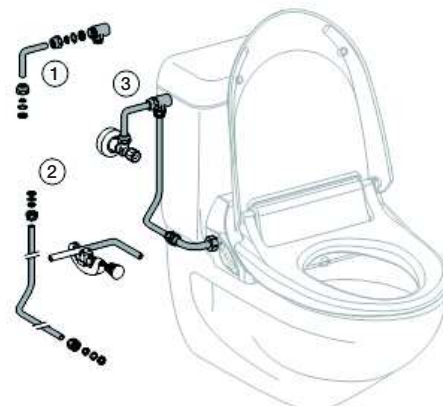
1 Zentralen Wasserhahn schliessen



2 Wasseranschluss ausmessen



3 Wasseranschluss mit Anschlussbogen verbinden



4 Anschlussbogen vom AquaClean 4000 lösen und nach unten drehen



5 Zentralen Wasserhahn öffnen



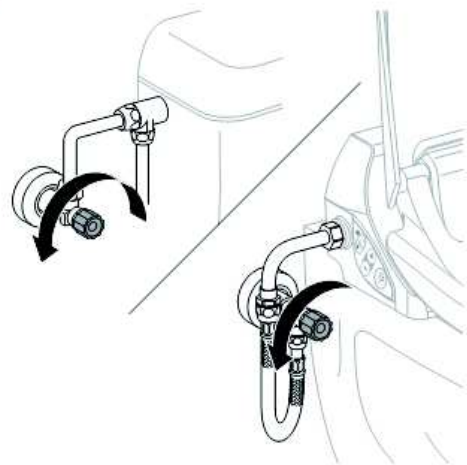
6 Eckventil öffnen und Leitung spülen



7 Eckventil wieder schliessen, Anschlussbogen nach oben drehen und am AquaClean 4000 anschliessen



8 Eckventil öffnen



Ergebnis

AquaClean 4000 ist mit dem Wasseranschluss verbunden.

Prüfverfahren nach Montage

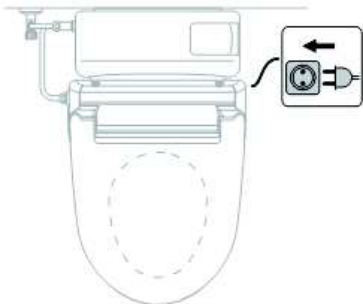
Funktionen prüfen

Voraussetzung

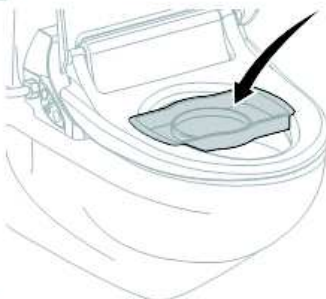
AquaClean 4000 ist auf WC-Keramik montiert und mit Wasseranschluss verbunden.

i Das AquaClean 4000 hat keinen Netzschalter und ist mit dem Anschluss an das Stromnetz eingeschaltet.

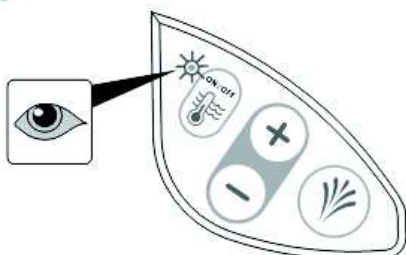
1 Netzstecker einstecken



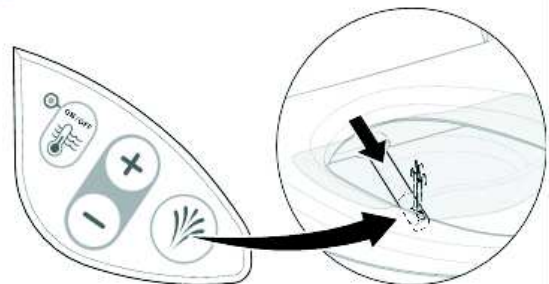
2 Spritzschutz auf Sitz legen



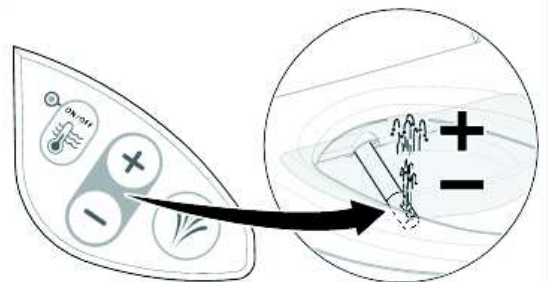
3 Status Boilerheizung prüfen: LED leuchtet blau, Boilerheizung ist an



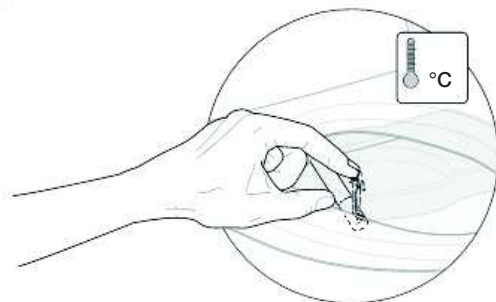
4 <Duschtaste> drücken: Duscharm fährt aus und Dusche startet



5 Stärke des Duschstrahls durch Betätigen der Tasten <+> und <-> erhöhen und verringern



6 3 Minuten warten, <Duschtaste> erneut drücken und prüfen, ob Duschwasser Körpertemperatur hat



Ergebnis

Alle Funktionen wurden erfolgreich geprüft.

Erstinbetriebnahme

AquaClean 4000 in Betrieb nehmen

Voraussetzung

Funktionen wurden erfolgreich geprüft.

- 1 Spritzschutz entfernen



- 2 AquaClean 4000 reinigen

Ergebnis

AquaClean 4000 ist betriebsbereit.

Abnahme

AquaClean 4000 dem Kunden übergeben

Voraussetzung

AquaClean 4000 ist betriebsbereit.

- 1 Kunde über die Bedienung instruieren
- 2 Servicehinweise und Reinigungshinweise dem Kunden erklären
- 3 Endkundenunterlagen dem Kunden übergeben
- 4 Mit dem Kunden die Garantiekarte ausfüllen (Endkundenunterlagen) und an Geberit senden



Geberit International AG
Schachenstrasse 77
CH-8645 Jona
www.geberit.com
dokumentation@geberit.com