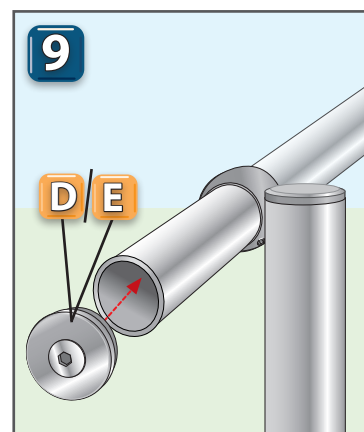
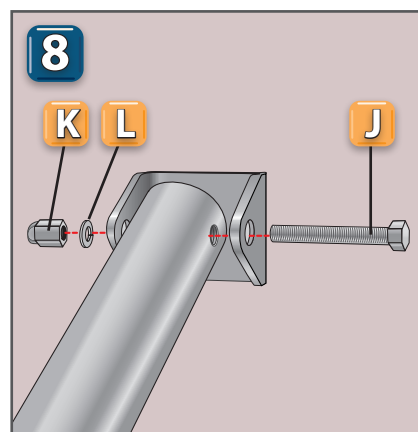
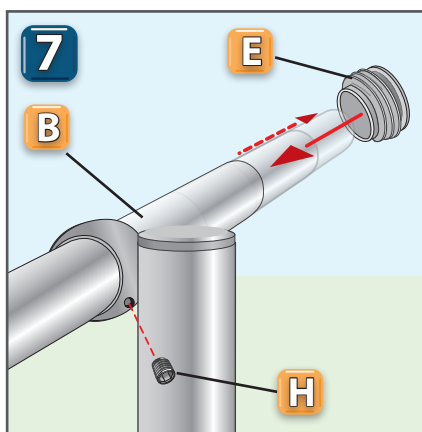
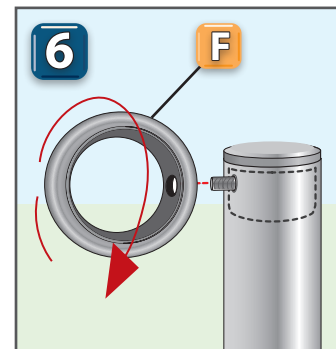
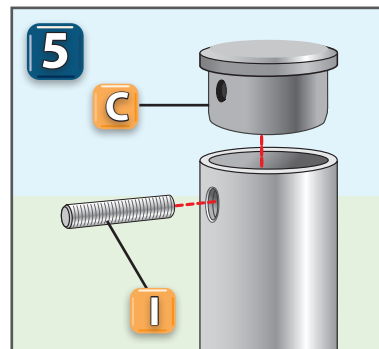
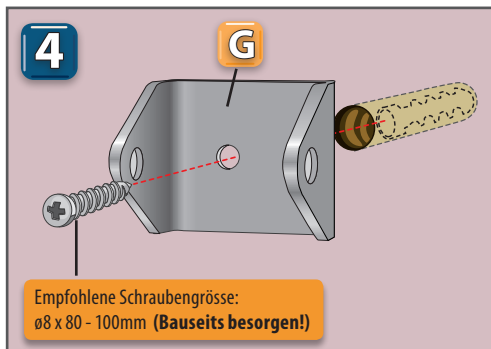
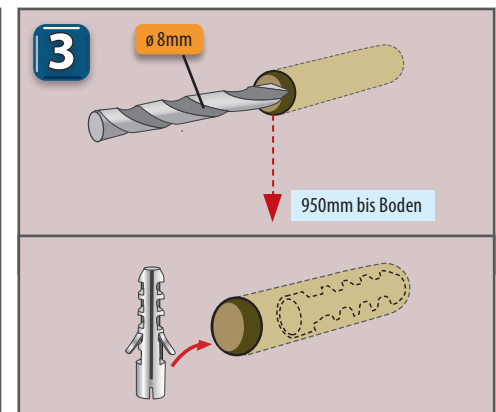
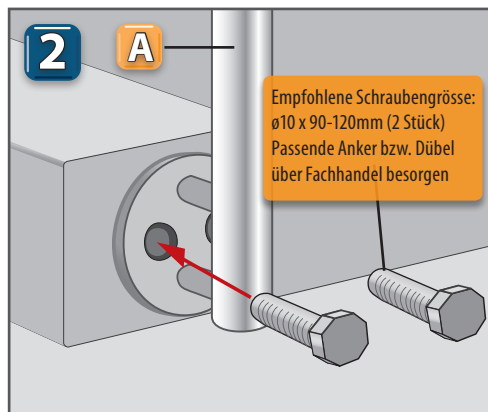
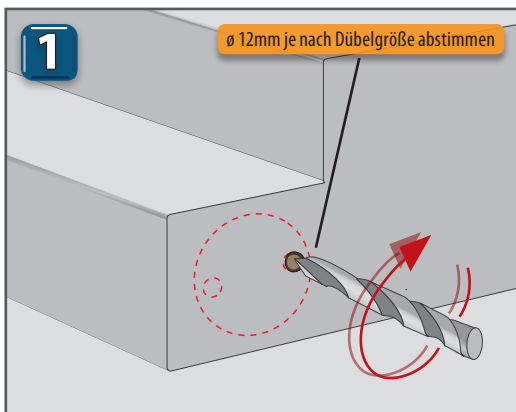


mitgelieferte Bauteile:

A		B		C	
Geländerstab $\varnothing 42 \times 1160\text{mm}$	1 Stk.	Handlauf $\varnothing 42,4 \times 1\text{mm}$ L=1500mm/1200mm	1 Stk.	Geländerkopf $\varnothing 42\text{mm}$, Edelstahl V2A	1 Stk.
D		E		F	
Endkappe V2A $\varnothing 42\text{mm}$, Edelstahl V2A	1 Stk.	Endkappe $\varnothing 42\text{mm}$ Kunststoff grau	1 Stk.	Kugelring $\varnothing 55 \times 16\text{mm}$ Edelstahl V2A	1 Stk.
G		H		I	
Wandbügel $48 \times 40 \times 38\text{mm}$, V2A	1 Stk.	Madenschraube $M6 \times 6$	1 Stk.	Gewindestift $M6 \times 30$, V2A	1 Stk.
J		K		L	
Sechskantschraube $M6 \times 55\text{mm}$, V2A	1 Stk.	Hutmutter $M6$ V2A	1 Stk.	Federring $\varnothing 6\text{mm}$	1 Stk.



Sie haben noch Fragen zur Montage?

Tel.: 09122 - 97 89 0 • Email: info@frewa.de