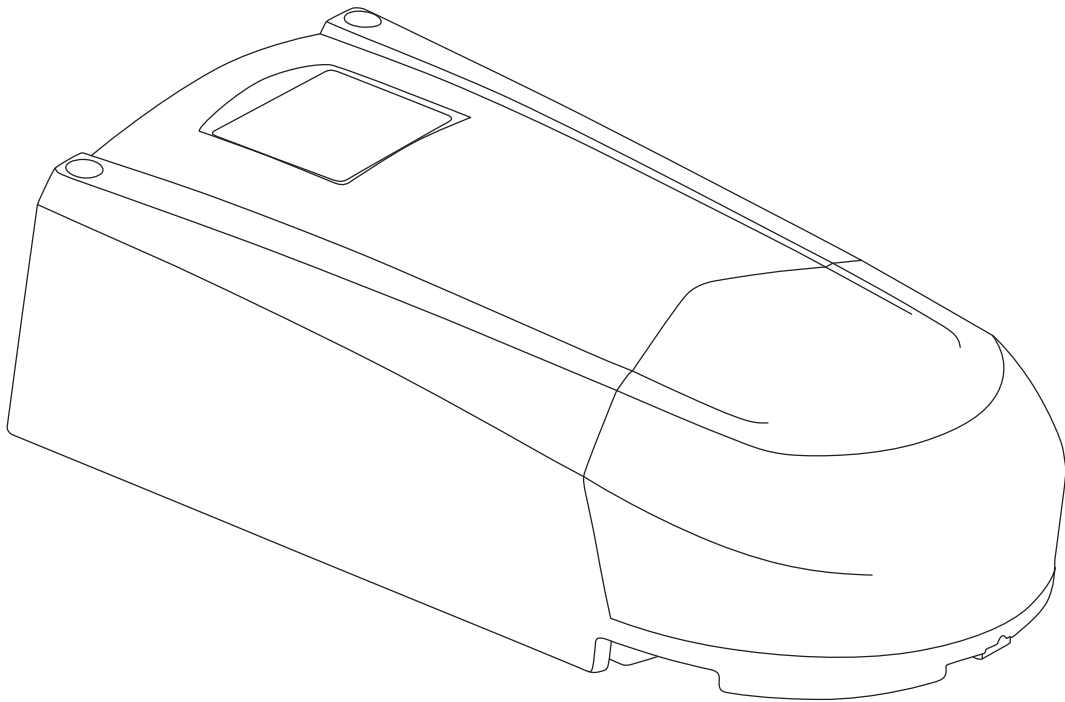


Smart DRIVE 10, 14 PREMIUM



Sicherheit und Hinweise	4
Grundfunktionen	5
A Einbau	6
B Montage der 3-teiligen Stahl-Schiene	7
C Montage des Antriebes	9
D Hinweise zur Installation	10
E Grundfunktionen, Einstellung und Anwendung	11
F Weitere Funktionen und Anwendungen	13
Zubehörartikel: Smart Home-Zentrale SH1	14
Zubehörartikel: Smartphone Garagentoröffner	15
G Manuelle Entriegelung	16
H Pflege und Wartung	16
I Wichtige Erklärungen für den Installateur	16
J Wichtige Hinweise für den Benutzer	16
K Technische Daten	17
L Teileliste	17
M Garantie	18
N EG-Konformitätserklärung	19
O Kopplung mit Smart Home-Zentrale SH1	20

SICHERHEIT UND HINWEISE

Sehr geehrte Kundin, sehr geehrter Kunde,



lesen Sie die Anweisungen sorgfältig vor der Montage und dem Betrieb des Produktes durch. Die Installation sollte von einer geeigneten Fachkraft vorgenommen werden. Fehlerhafte Installation oder selbst durchgeführte Reparaturen können im Betrieb zu Verletzungen, Tod sowie Sachschäden führen. Folgen Sie allen Hinweisen für Ihre eigene Sicherheit und heben Sie diese Montageanleitung auf.

- Das Produkt ist den örtlichen Bestimmungen entsprechend entworfen und hergestellt. Der Installateur muss mit den örtlichen Vorschriften in Bezug auf die Installation des Antriebs vertraut sein.
- Unqualifiziertes Personal oder Personen, die die Arbeitsschutz-Standards für automatische Türen und Tore nicht kennen, dürfen auf keinen Fall Installationen oder Eingriffe am Produkt vornehmen.
- Personen, die die geltenden Sicherheitsnormen zur Installation und Wartung missachten, sind für Schäden, Verletzungen, Kosten, Ausgaben oder Ansprüche verantwortlich, welche aus der Nichtbeachtung der Sicherheitsnormen entstehen.
- Für zusätzliche Sicherheit empfehlen wir den Einsatz einer Lichtschranke. Obwohl das Produkt über eine druckempfindliche Hinderniserkennung verfügt, kann eine zusätzliche Lichtschranke die Sicherheit eines automatischen Garagentores erheblich verbessern.
- Stellen Sie sicher, dass das Garagentor vollständig geöffnet ist und sich in Ruheposition befindet, bevor Sie in die oder aus der Garage fahren.
- Stellen Sie sicher, dass das Garagentor nach dem Verlassen der Garage vollständig geschlossen ist.
- Das Sicherheits-Hindernissystem arbeitet nur bei stehenden Hindernissen zuverlässig. Schwere Verletzungen, Tod und / oder ein Sachschaden können eintreten, wenn das Garagentor in Kontakt mit einem sich bewegenden Objekt (Hindernis) kommt.
- Achten Sie bei der Benutzung der Notentriegelung darauf, dass das geöffnete Garagentor wegen schwachen oder gebrochenen Federn plötzlich herunterfallen kann.
- Überprüfen Sie nach der Installation, dass das Produkt richtig eingestellt ist und reversiert sowie dass das Objekt freigegeben wird, wenn die Torunterkante auf einen 50 mm hohen Gegenstand trifft, der sich auf dem Boden befindet.
Tipp: Verwenden Sie hierzu ein 50 mm hohes Holzstück.
- Jeden Monat prüfen, ob das Produkt reversiert, wenn das Tor auf ein 50mm hohes Hindernis aufläuft, welches sich auf dem Boden befindet. Gegebenenfalls einstellen und überprüfen, da eine falsche Einstellung eine Gefahr darstellt.
- Das Garagentor sollte ausbalanciert sein. Unbewegliche oder schwergängige Tore müssen repariert werden. In einem unausbalanciertem Zustand sind Garagentore, Torfedern, Kabel, Scheiben, Halterungen und Schienen unter extremer Spannung, was zu schweren Verletzungen führen kann. Versuchen Sie nicht, das Tor zu lösen, zu verschieben oder zu richten. Suchen Sie einen Garagentor Spezialisten auf.
- Prüfen Sie die Anlage regelmäßig, insbesondere sind Kabel, Federn und Halterungen auf Anzeichen von Verschleiß, Beschädigung oder Ungleichgewicht zu prüfen. Verwenden Sie das Produkt nicht, wenn eine Reparatur oder Änderung der Einstellung erforderlich ist.
- Dieses Produkt kann von Kindern ab 8 Jahren und von Personen mit eingeschränkten physischen, sensorischen oder mentalen Fähigkeiten oder mangelnder Erfahrung und Wissen benutzt werden, wenn eine angemessene Aufsicht oder ausführliche Einweisung zur Benutzung des Geräts gegeben wurde, mit der Erklärung der mit der Benutzung des Produktes verbundenen Gefahren.
- Kinder dürfen keine Reinigung oder Instandsetzung am Produkt ohne Aufsicht vornehmen.
- Wenn das Netzkabel beschädigt ist, muss es durch den Hersteller, seinen Kundendienst oder eine ähnlich qualifizierte Person ersetzt werden.



Während der Reinigung, Wartung und beim Austausch von Teilen muss der Garagentorantrieb vom Netz getrennt werden.

- Lassen Sie Kinder nicht mit dem Gerät, einschließlich Fernbedienungen spielen. Fernbedienungen sind von Kindern fern zu halten.
- Beobachten Sie das sich bewegende Tor. Personen dürfen sich nicht im Bewegungsbereich des Garagentores aufhalten, bis das Tor vollständig geöffnet oder geschlossen ist
- Eine falsche Einstellung kann eine Gefahr darstellen. Wenn die Nachjustierung die einwandfreie Funktion nicht wiederherstellt, rufen Sie den autorisierten Service an.
- Entfernen Sie vor dem Einbau des Produktes alle unnötigen Seile oder Ketten und deaktivieren Sie sämtliche Anwendungen wie z.B. Schlösser, die beim Einsatz eines Garagentorantriebs nicht benötigt werden.
- Installieren Sie alle Schalter in einer Höhe von mindestens 1,5 m und in Sichtweite des Garagentores, aber fern von sich bewegenden Teilen und außerhalb der Reichweite von Kindern.

- Befestigen Sie die Warnhinweise gegen das Einklemmen an einer gut sichtbaren Stelle oder in der Nähe des Schalters.
- Befestigen Sie den Aufkleber zur manuellen Entriegelung in der Nähe des Produktes.
- Das Produkt darf nicht mit einem Garagentor mit Schlupftür verwendet werden.
- Überprüfen Sie im Anschluss an die Installation, dass Teile des Tores im Betrieb nicht auf öffentliche Fußwege oder Straßen hinausragen.

GRUNDFUNKTIONEN

Herzlichen Glückwunsch zum Kauf dieses Produktes. Der Garagentorantrieb ist auf neuester technischer Erkenntnis entwickelt und unter Verwendung zuverlässigster und modernster elektrischer / elektronischer Bauteile gefertigt.

Die Programmierung des Garagentorantriebes erfolgt direkt am Gerät. Die Steuerung erfolgt über den mitgelieferten Handsender oder per Smartphone bzw. Tablet über die dazugehörige App. Zur Steuerung per App benötigen Sie die **SCHELLENBERG Smart Home-Zentrale SH1** (nicht im Lieferumfang enthalten).

- Softstart, Softstopp: Der Torantrieb startet und stoppt sanft, fast geräuschlos.
- Selbstlernende Kräfteinstellung: Der Torantrieb lernt automatisch, wieviel Kraft für das jeweilige Tor benötigt wird.
- Überlastungsschutz: Das Tor läuft beim Schließen ca. 15 cm zurück, bzw. hält beim Öffnen an.
- Einstellbare Kräfteinstellung für den Sicherheitsrücklauf
- Niederspannungsschutz: Bei zu niedriger Spannung arbeitet der Antrieb nicht und wird auch nicht beschädigt.
- Hopping Code Technologie des Handsenders: Verhindert zuverlässig das Eindringen Unbefugter
- Möglichkeit des Anschlusses eines Wandtasters
- Möglichkeit des Anschlusses einer Lichtschranke: Das Tor reversiert, wenn ein Hindernis erkannt wird

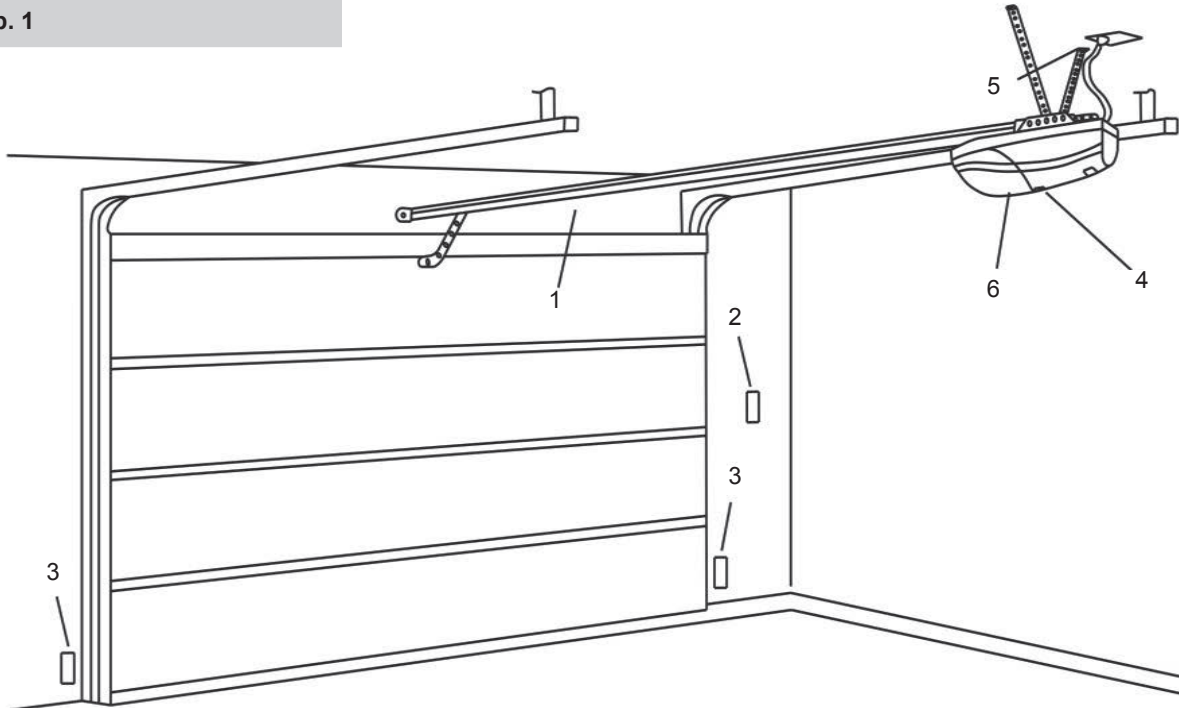


Nicht im Hausmüll entsorgen! Das Produkt ist recyclingfähig und kann im Wertstoffhof oder an einer Sammelstelle für elektrischen Hausmüll abgegeben werden.

A EINBAU

- Lesen Sie die Anleitung sorgfältig.
- Das Garagentor muss für die Verwendung des Torantriebs geeignet sein.
- Das Tor muss leichtgängig sein und sich widerstandsfrei bewegen lassen.
- Das Tor muss ausbalanciert und mit der Hand leicht zu bewegen sein.

Abb. 1



- 1 Schiene
- 2 Wandtaster (optional)
- 3 Lichtschranke (optional)
- 4 Einstellungsdisplay
- 5 Stromanschluss
- 6 Torantrieb

Abb. 2

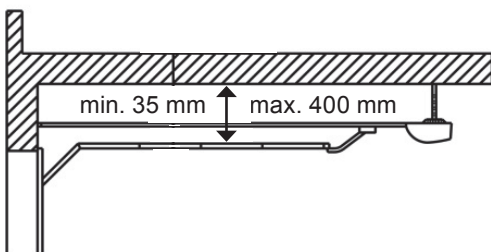
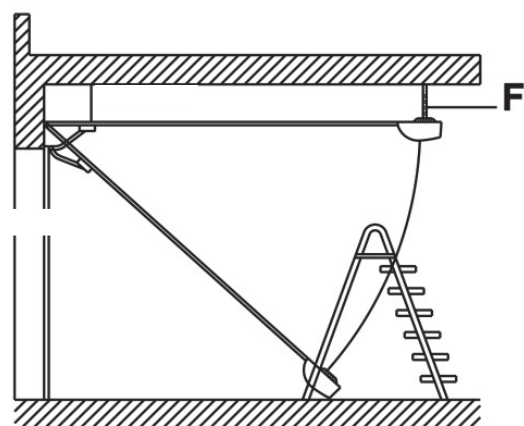


Abb. 3



Es ist ein Mindestplatzbedarf von 35 mm erforderlich (Abb. 2). Die Schiene muss horizontal zur Antriebswelle montiert werden. Stellen Sie sicher, dass die Befestigungsschiene (F) fest sitzt (Abb.3). Fehlerhafte Befestigung des Garagentorantriebs kann zu Personen- und Sachschäden führen.

Abb. 4

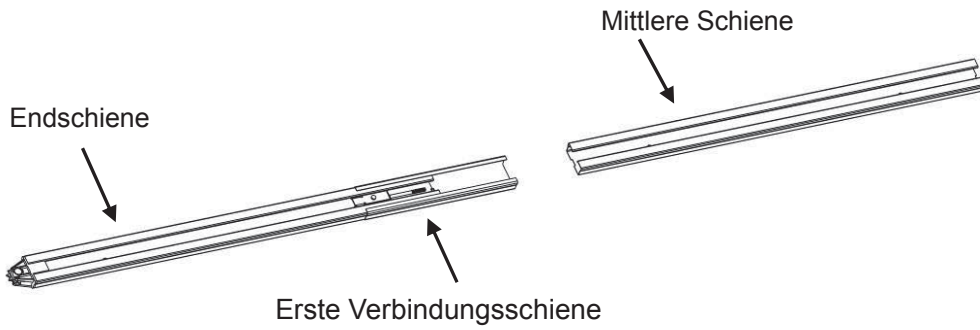


Abb. 5

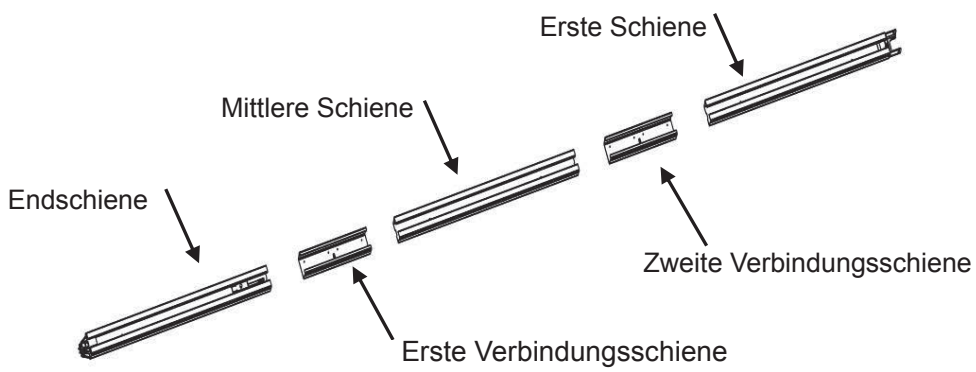


Abb. 6

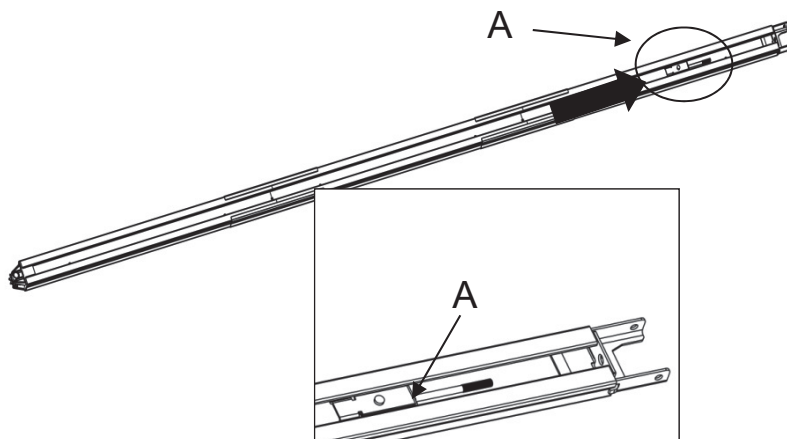
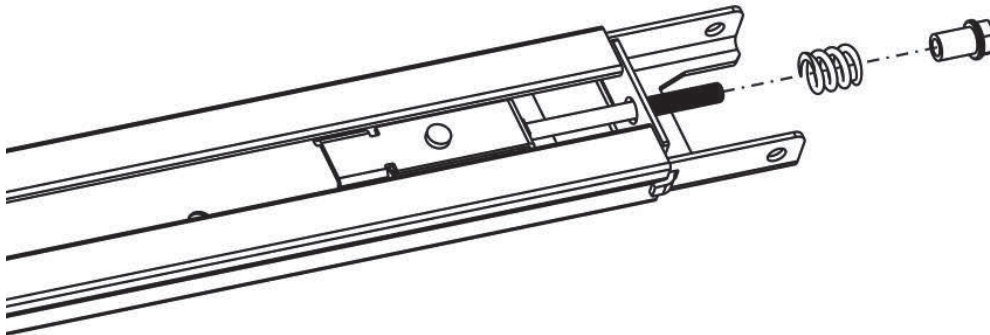


Abb. 7



1. Schieben Sie die Schiene zusammen (Abb. 4).
2. Schieben Sie die zweite Verbindungsschiene über das Ende der mittleren Schiene (Abb. 5).
3. Entfernen Sie den Kabelbinder.
4. Ziehen Sie die Schraubstange A mit der Kette zum Ende der obersten Schiene (Abb. 6).
5. Verbinden Sie den Bolzen und die Feder und schließen Sie mit der Mutter ab (Abb. 7).
6. Ziehen Sie den Bolzen in der richtigen Position an (Abb. 7) und schneiden Sie die Kabelbinder nahe am Zahnrad ab. Die Schiene ist jetzt montiert.
7. Spannen Sie die Kette durch Drehen des Bolzens. Die optimale Kettenspannung ist eingestellt, wenn die Feder auf eine Länge von 17,5 - 19,5 mm gespannt ist. (Abb. 8)

Abb. 8

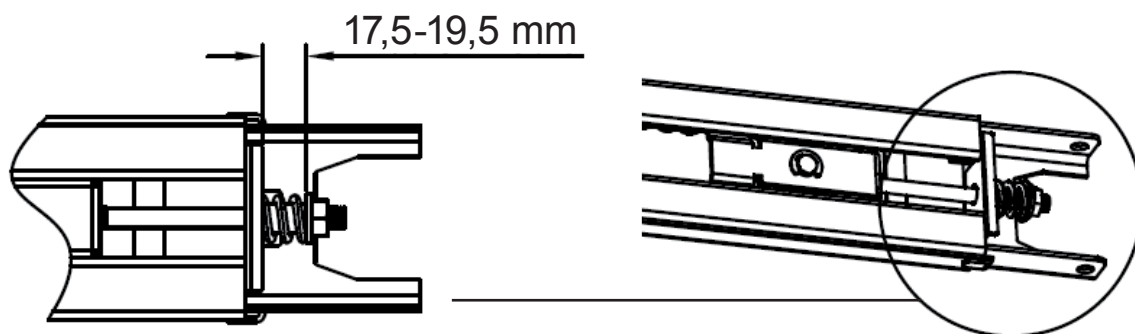


Abb. 9

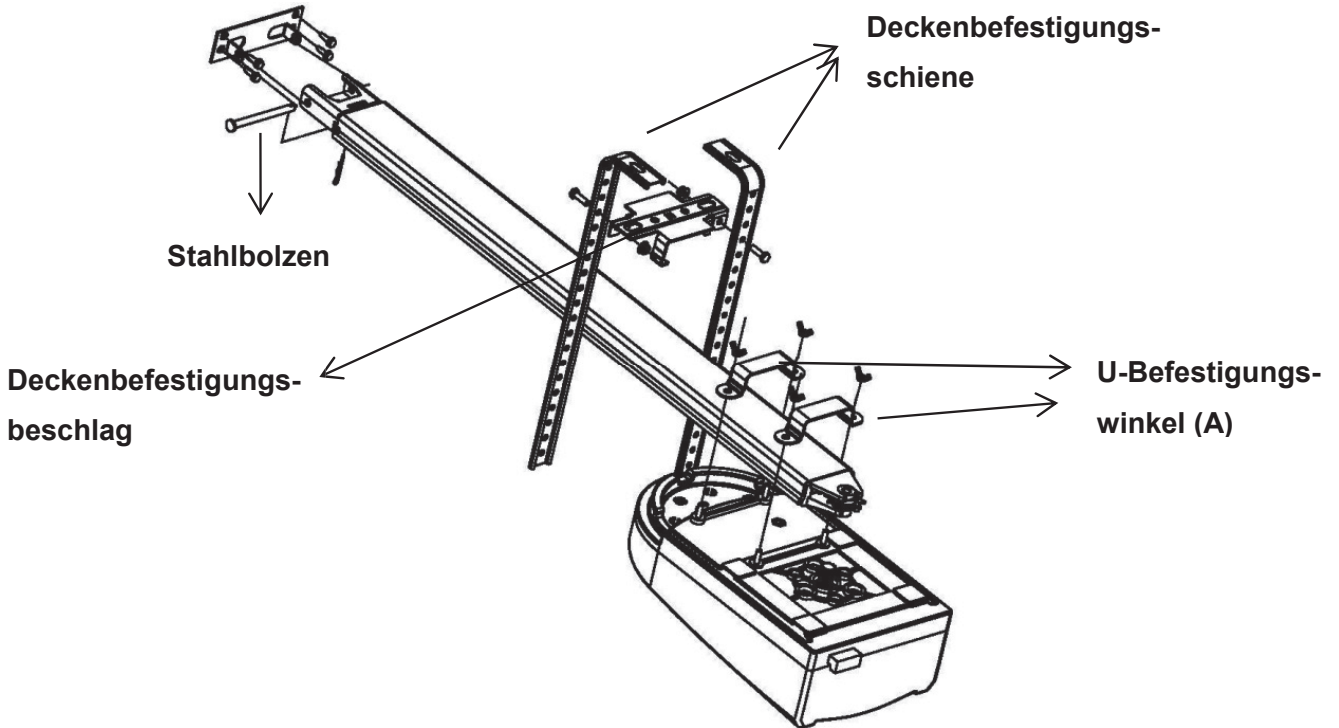
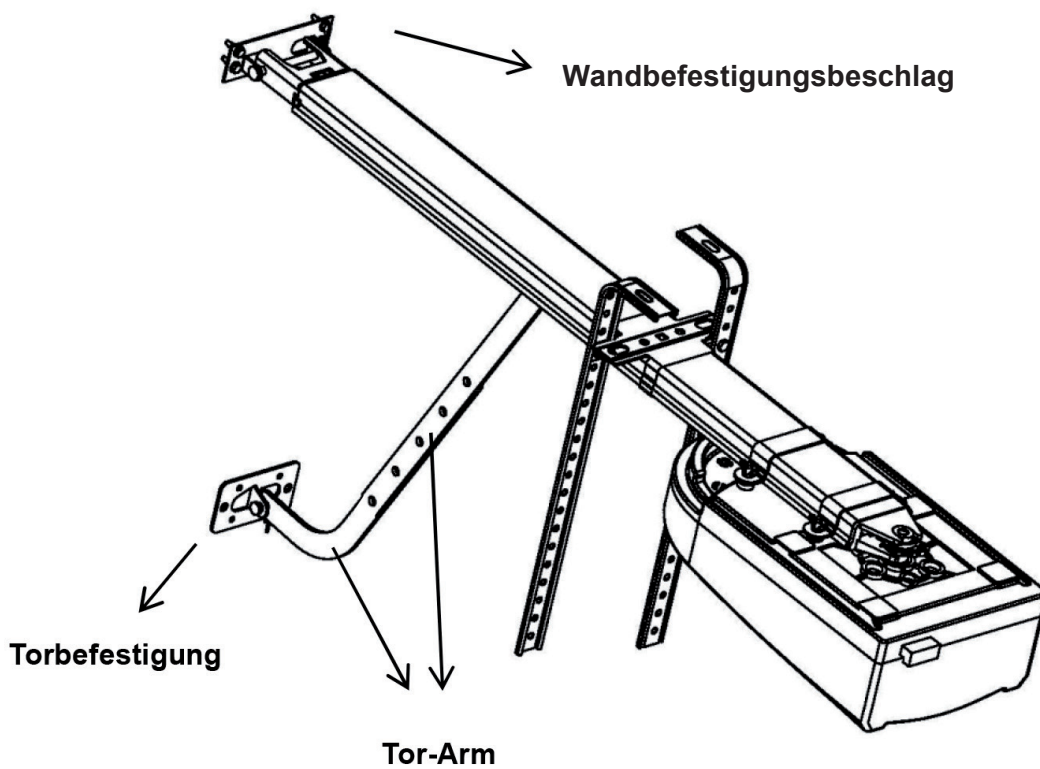


Abb. 10



D HINWEISE ZUR INSTALLATION

1. Befestigen Sie den Wandbefestigungsbeschlag ca. 2 – 15 cm (je nach Platzverhältnissen) oberhalb der oberen Tormitte (Abb. 9).
2. Befestigen Sie die Schiene mit dem Stahlbolzen (Abb. 9).
3. Mit den U-Befestigungswinkeln (A) befestigen Sie den Torantrieb an der Schiene (Abb. 9).
4. Befestigen Sie den Torantrieb mit den Deckenbefestigungsschienen an der Garagendecke (Abb. 9).

**Wichtig: Der Torantrieb muss so befestigt werden, dass die Schiene horizontal ausgerichtet ist.
Die Deckenbefestigungsschiene muss fest sitzen.**

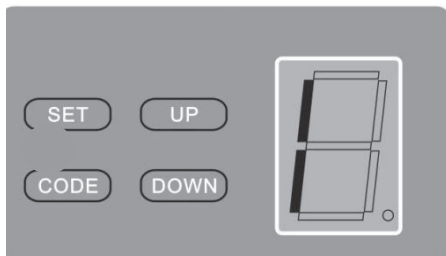
5. Befestigen Sie den Torbeschlag mit dem Garagentor (Abb. 10).
6. Befestigen Sie den Tor-Arm (Abb. 10).
7. Befestigen Sie das Entriegelungsseil an dem Laufwagen (Abb. 13).
8. Entriegeln Sie in einem manuellen Testlauf den Laufwagen und öffnen und schließen Sie das Tor.
Es darf kein Widerstand auftreten.
9. Stecken Sie den Netzstecker des Torantriebs in eine geeignete Steckdose (230 V/50 Hz).

Wichtig: Stellen Sie sicher, dass Ihr Garagentorantrieb zur Stromversorgung passt (230 V/50 Hz).

WEITERE HINWEISE ZUR INSTALLATION

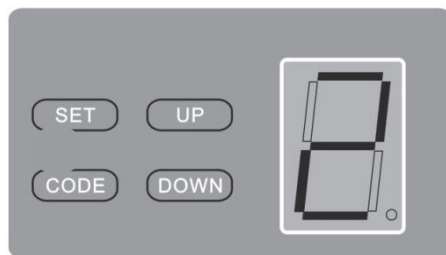
1. Befolgen Sie die Vorschriften und Sicherheitsstandards für Elektro-Installationen automatischer Tore.
2. Achten Sie auf die folgenden Punkte, um maximale Sicherheit und Zuverlässigkeit Ihres Torantriebs zu gewährleisten.
3. Stellen Sie vor der Inbetriebnahme Ihres Torantriebs sicher, dass sich keine Hindernisse im Bereich des Torantriebs befinden.
4. Überprüfen Sie Ihren Stromanschluss. Die Werte müssen mit den Werten in dieser Bedienungsanleitung übereinstimmen. Diese Angaben befinden sich auch auf dem Typenschild des Antriebs.
5. Der Stromanschluss in der Garage muss den örtlichen Vorschriften entsprechen.
6. Die Steuerung des Gerätes kann Schaden nehmen, wenn der Torantrieb fehlerhaft installiert wurde.
7. Überprüfen Sie vor der Installation die Vollständigkeit aller Teile und des Zubehörs.
8. Lesen Sie die Anweisungen sorgfältig.
9. Stellen Sie vor der Installation sicher, dass sich Ihr Garagentor in einem guten Zustand befindet. Es sollte leichtgängig sein und widerstandsfrei laufen.
10. Beachten Sie bei der Montage die Mindestabstände analog der Zeichnungen.
11. Benutzen Sie für Ihre zusätzliche Sicherheit eine optionale Lichtschranke und überprüfen Sie regelmäßig den automatischen Sicherheitsrücklauf.
12. Befolgen Sie die Anweisungen und Hinweise dieser Montageanleitung. Sollten Sie bei der Installation unsicher sein, nehmen Sie Kontakt mit unserem Kunden-Service auf (s. Rückseite).

EINSTELLUNG DER ENDPOSITIONEN



Automatische Krafteinstellung

Drücken Sie die SET-Taste bis das Display „1“ anzeigt. Stellen Sie die obere Endposition des Tores ein, indem Sie die UP-Taste drücken. Ca. 10cm vor Erreichen der oberen Torposition die UP-Taste loslassen. Nun durch mehrmaliges kurzes Drücken der UP-Taste das Tor in die gewünschte obere Torposition bringen und den Vorgang durch Drücken der SET-Taste abschließen.

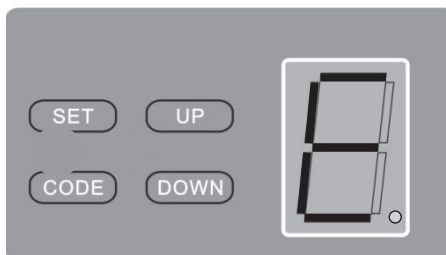


Es wird nun „2“ im Display angezeigt. Jetzt stellen Sie die untere Torposition ein indem Sie die DOWN-Taste drücken. Ca. 10cm vor Erreichen der unteren Torposition die DOWN-Taste loslassen. Nun durch mehrmaliges kurzes Drücken der DOWN-Taste das Tor in die gewünschte untere Torposition bringen und den Vorgang durch Drücken der SET-Taste abschließen.

Ihr Torantrieb macht jetzt selbstständig einen kompletten Lauf, lernt die Positionen und setzt die automatische Krafteinstellung.

Bitte öffnen und schließen Sie das Tor weitere 5 mal.

FEHLERHAFTE EINSTELLUNG DER ENDPOSITION

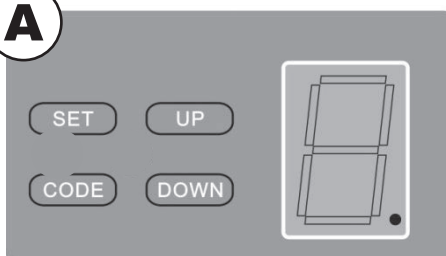


Sollte der Torantrieb keine selbstständige Lernfahrt durchführen so wird im Display ein „E“ angezeigt. Die untere Torposition ist falsch eingestellt. Das Tor drückt zu stark auf den Boden, die Schließkraft des Tores ist zu hoch.

Bitte den Garagentorantrieb für 10 Sekunden von Stromnetz trennen und die Einstellungen für die automatische Krafteinstellung wiederholen und bei der Einstellung der unteren Torposition das Tor etwas weniger zufahren.

EINSTELLEN VON EMPFÄNGER UND HANDSENDER

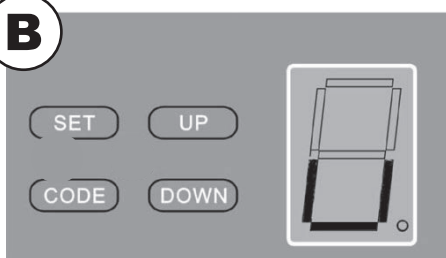
A



Drücken Sie die CODE-Taste solange, bis der LED Punkt leuchtet (Abb. A) Jetzt drücken Sie eine beliebige Taste auf Ihrem Handsender. Der LED Punkt erlischt. Drücken Sie die Taste auf dem Handsender erneut. Der LED Punkt blinkt jetzt schnell und das LED Display zeigt „ii“ (Abb. B).

Wenn Sie mehrere Handsender haben, wiederholen Sie den Vorgang,

B



Zum Löschen aller Codes drücken Sie die CODE-Taste am Gerät ca. 8 Sekunden, bis das LED Display „C“ anzeigt.

OPTIONALE KRAFTEINSTELLUNG

Die am Antrieb werkseitig eingestellten Kräfte (Wert 2) sind für einen reibungslosen Betrieb von dafür vorgesehenen Standardtoren ausgelegt; die in der Werkeinstellung ausgeübten Kräfte sollten grundsätzlich ausreichen, um das zu bedienende Tor vollständig zu öffnen und zu schließen. In der Werkeinstellung hält der Antrieb die gesetzlichen bzw. in einschlägigen Normen (wie z.B. der EN 13241-1, EN 12453, EN 60335-2-95) aufgestellten Anforderungen an die Betriebskräfte und damit die maximal zulässigen Kraftgrenzen ein.

Die vom Antrieb auszuübenden Kräfte können im Bedarfsfall durch die unten beschriebene Vorgehensweise allerdings auch reduziert (Wert 1) oder erhöht (Wert 3) werden.

Hinweis

Dies muss zum Beispiel erfolgen, wenn der Endanschlag „Tor-Auf“ oder „Tor-Zu“ in der Werkeinstellung (Wert 2) nicht erreicht wird; dann ist die Einstellung für die Maximalkraft – wie nachstehend noch beschrieben – bis der jeweilige Endanschlag erreicht wird.

Darüber hinaus kann sich z.B. im Laufe der Betriebsdauer das Laufverhalten des Tores verschlechtern (z.B. durch Nachlassen der Federspannung). Aus Sicherheitsgründen ist es dann gegebenenfalls notwendig, die Kräfte anzupassen, da sonst eine zum Öffnen bzw. Schließen des Tores eventuell notwendige Handbetätigung des Tores ein Sicherheitsrisiko (z.B. Torabsturz) für Personen und Sachen birgt.

Aber



ACHTUNG:

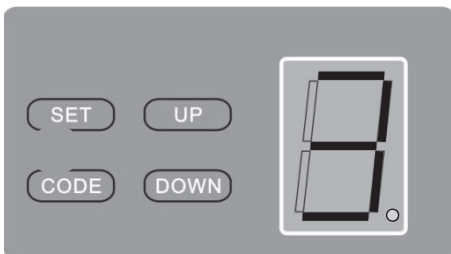
Ein von der Werkeinstellung (Wert 2) abweichender erhöhter Einstellwert der Kräfte kann zu schwersten Personenverletzungen bis hin zur Lebensgefahr wie auch Sachbeschädigungen führen!

Ein von der Werkeinstellung abweichend eingestellter erhöhter Kräfteinstellwert beeinflusst beim Öffnungs- und Schließvorgang die vom Antrieb für die Auf- und Zufahrt des Tores ausgeübten Kräfte. Bei einer Veränderung der Werkeinstellung besteht – z. B. durch Einklemmen oder Quetschungen von Personen oder Sachen im Torbereich – die Gefahr schwerster Personenverletzungen bis hin zur Lebensgefahr wie auch die Gefahr von Sachbeschädigungen, da eine von der Werkeinstellung abweichende Erhöhung der Kräfteinstellung zu einer Überschreitung der oben angesprochenen maximal zulässigen Kraftgrenzwerte führen kann. Daher gilt:

Hinweis

Nach jeder von der Werkeinstellung (Wert 2) abweichenden Einstellung der Kraft (Wert 3) muss die Einhaltung der gesetzlich bzw. in den einschlägigen Normen geforderten Kraftgrenzwerte durch eine sachkundige Person überprüft, abgenommen und dokumentiert werden, um die geschilderte Gefahr für Leib und Leben sowie Sachen auszuschließen.

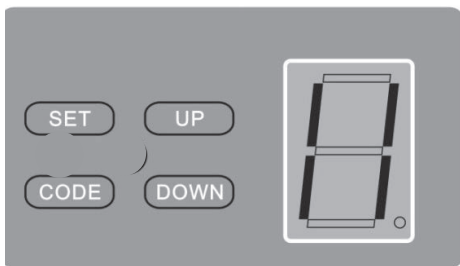
Vorgehensweise zur Veränderung der werkseitigen Einstellung:



Drücken Sie die SET-Taste solange, bis das LED Display „3“ anzeigt. Für eine höhere Kräfteinstellung drücken Sie nun die UP-Taste und für eine geringere Kräfteinstellung die DOWN-Taste. Es können Werte von 1 – 3 eingestellt werden.

Bitte beachten Sie noch einmal, dass die gesetzlich festgelegten Grenzwerte der Kräfte nicht überschritten werden dürfen! Verfahren Sie daher zur Überprüfung der Einhaltung dieser Grenzwerte bei jeder von der Werkeinstellung abweichenden erhöhten Kräfteinstellung (Wert 3) wie in vorstehendem fettgedrucktem Hinweis beschrieben.

EINSTELLUNG LICHTSCHRANKE



Drücken Sie die DOWN-Taste, bis die LED „II“ anzeigt. Drücken Sie die UP-Taste, um die Lichtschrankenfunktion zu aktivieren. Die LED zeigt „H“. Zum Deaktivieren drücken Sie die DOWN-Taste. Die LED zeigt „II“. Zum Bestätigen drücken Sie die SET-Taste. Schließen Sie die Lichtschranke an, wie in Abb. 11 beschrieben.

Wichtig: Wenn Sie keine Lichtschranke verwenden, muss die Lichtschranken-Funktion unbedingt abgeschaltet sein. Andernfalls arbeitet Ihr Torantrieb nicht!

ANSCHLUSS EINES WANDTASTERS

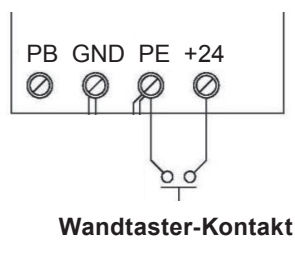
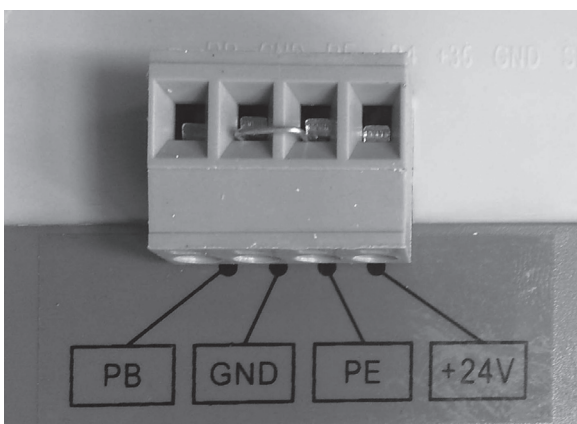
Verbinden Sie den optionalen Wandtaster mit dem Torantrieb (Abb. 11).

F WEITERE FUNKTIONEN UND ANWENDUNGEN

1. Einen weiteren Wandtaster anschließen
Verwenden Sie das Anschluss-Schema (Abb. 11).
2. Anschluss Lichtschranke
Verwenden Sie das Anschluss-Schema (Abb. 12).

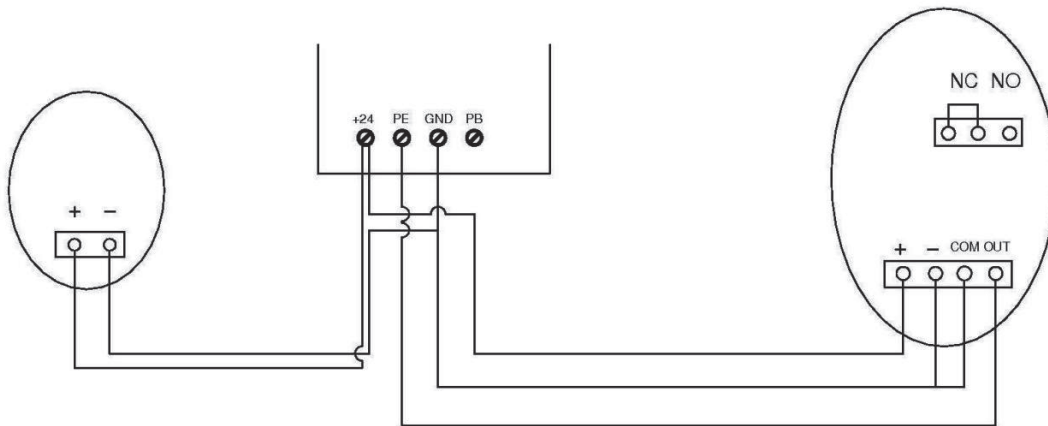
Abb. 11

Torantrieb



ANSCHLUSS LICHTSCHRANKE

Abb. 12



ZUBEHÖRARTIKEL: SMART HOME-ZENTRALE SH1

Für eine Steuerung mit dem Smartphone per App empfehlen wir die Smart Home-Zentrale SH1. Diese steuert alle Schellenberg Funk-Produkte per App. Das vorliegende Produkt können Sie dann als smarte Einzellösung verwenden oder in automatisierte Aktionen einbinden.

Artikelnummer: 21000



Weitere Informationen zum Produkt und zur App finden Sie auf www.schellenberg.de

ZUBEHÖRARTIKEL: SMARTPHONE GARAGENTORÖFFNER

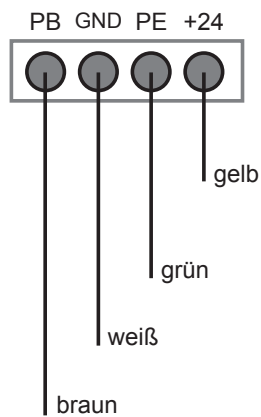
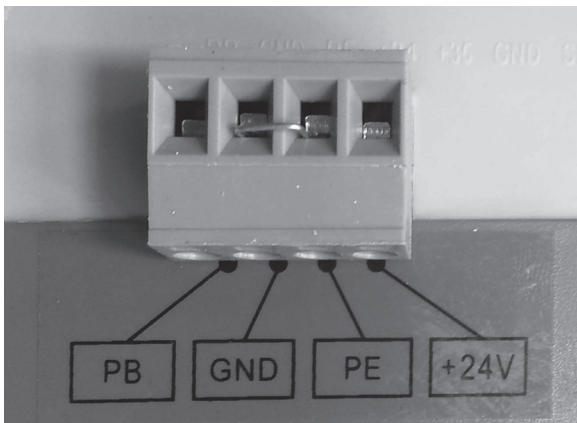
Für eine Steuerung mit dem Smartphone per App, ohne Einbindung in das Smart Home System SH1, empfehlen wir den Schellenberg Smartphone Garagentoröffner. Mit diesem lässt sich das Garagentor einfach mit einem Smartphone betreiben, ohne dass eine Smart Home-Zentrale zwischengeschaltet werden muss.

Artikelnummer: 60999



Weitere Informationen zum Produkt und zur App finden Sie auf www.schellenberg.de

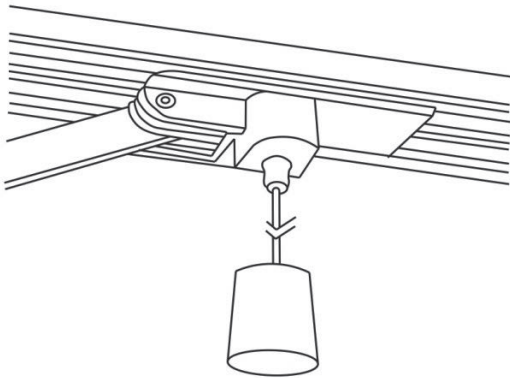
ANSCHLUSS DES SMARTPHONE GARAGENTORÖFFNERS



G MANUELLE ENTRIEGELUNG

Wie in Abb. 13 beschrieben, können Sie den Laufwagen vom Torantrieb trennen. Ziehen Sie an dem Griff und bewegen Sie das Tor manuell. Der Torantrieb verbindet sich automatisch wieder mit dem Tor, wenn Sie ihn starten. Falls Sie über keine innere Zugangstür zur Garage verfügen, empfehlen wir die Benutzung eines Notentriegelungs-Schlusses (Art. Nr. 60511).

Abb. 13



H PFLEGE UND WARTUNG

Die elektronische Steuerung erfordert keine besondere Pflege oder Wartung. Überprüfen Sie Ihr Garagentor monatlich auf Leichtgängigkeit.

Im monatlichen Rhythmus ebenfalls die Krafteinstellung für den automatischen Rücklauf und, falls aktiviert, die Funktion der Lichtschranke überprüfen.



Ein schwergängiges, schlecht installiertes Garagentor hat unmittelbare Auswirkungen auf die Lebensdauer Ihres Torantriebes!

I WICHTIGE ERKLÄRUNGEN FÜR DEN INSTALLATEUR

Diese Montageanleitung ist für Fachpersonal bestimmt, das mit der Installation eines Torantriebes vertraut ist. Es ist wichtig, dass der Installateur den Nutzer mit den Funktionen des Torantriebes vertraut macht. Das gilt auch für die Wartung und die richtigen Sicherheits-Einstellungen des Gerätes.

J WICHTIGE HINWEISE FÜR DEN BENUTZER

Betätigen Sie den Torantrieb nicht, wenn sich Personen in der Nähe befinden. Die Handsender sind nicht für Kinder geeignet und sollten entsprechend aufbewahrt werden. Reparaturen und andere Dienstleistungen müssen von entsprechend geschulten, qualifizierten Fachpersonen durchgeführt werden.

WICHTIG: Bei Fehlfunktion wenden Sie sich bitte an unseren Kunden-Service (s. Rückseite). Versuchen Sie niemals, den Antrieb selber zu reparieren.

K TECHNISCHE DATEN

Modell / Art. Nr.	Smart DRIVE 10 PREMIUM / 60912	Smart DRIVE 14 PREMIUM / 60916
Power Input	230 V AC 50/60 Hz	230 V AC 50/60 Hz
Leistungsabgabe	200 W	245 W
Maximale Kraft	600 N	1.000 N
Geschwindigkeit	0,15 m/sek.	0,15 m/sek.
Beleuchtung	LED, 24 V DC	LED, 24 V DC
Leuchtdauer	3 min.	3 min.
Kodierung	Hopping code	Hopping code
Stormversorgung Sender	23 A 12 V Batterie	23 A 12 V Batterie
Frequenz	433,92 / 868,4 MHz	433,92 / 868,4 MHz
Arbeitstemperatur	-20° bis +40° C	-20° bis +40° C
Max. Torgröße	10 m ²	14 m ²
Schutzart	nur für trockene Räume	nur für trockene Räume

L TEILELISTE

Teil	Menge
Garagentorantrieb	1
Schiene	1
Handsender	1
Torbefestigung	1
Wandbefestigung	1
Deckenbefestigung	2
Entriegelung mit Handgriff	1
Gebogener Tor-Arm	1
Befestigungsmaterial	1
M6 Mutter	2
M8 Mutter	4
M6 x 14 Sechskant-Schraube	2
M8 x 14 Sechskant-Schraube	4
M8 x 25 Achs-Stift	1
M8 x 90 Achs-Stift	1
M1.8 x 38 Splint	2
U-Befestigungswinkel	2

M GARANTIE

Sehr geehrter Kunde,

vielen Dank, dass Sie sich für ein Produkt aus dem Hause Schellenberg entschieden haben. Alle unsere Produkte werden sorgfältig geprüft und unterliegen den Kontrollen der Schellenberg-Qualitätssicherung. Die gesetzliche Gewährleistungsfrist beträgt in allen EU-Ländern 24 Monate ab Kaufdatum. Außerhalb der EU gelten die gesetzlichen Gewährleistungs- / Garantiebedingungen des jeweiligen Landes.

Im Garantiefall werden wir nach unserer Wahl das Produkt reparieren oder den Austausch gegen ein gleichwertiges SCHELLENBERG-Produkt vornehmen. Die Garantiezeit wird durch Austausch oder Reparatur des Produktes nicht verlängert! Voraussetzung für die Inanspruchnahme der Garantie ist die Vorlage des Kaufbelegs. Bei Einsendung des Produktes fügen Sie bitte eine Kopie des Belegs sowie eine Beschreibung des aufgetretenen Mangels bei.

Ausgenommen von der Gewährleistung sind:

- nutzungsbedingter, normaler Verschleiß
- unsachgemäße Montage, Anschluss, Bedienung oder Behandlung
- höhere Gewalt oder sonstige äußere Einflüsse
- unsachgemäße Wartung und Reparatur durch Dritte
- technische Änderungen durch Dritte

Wir weisen ausdrücklich darauf hin, dass Elektroarbeiten nur vom autorisierten Fachpersonal ausgeführt werden dürfen! Ausgetauschte Geräte gehen in unser Eigentum über. Schadenersatzansprüche sind ausgeschlossen, soweit sie nicht auf Vorsatz oder grober Fahrlässigkeit des Herstellers beruhen. Weitergehende Ansprüche bestehen aufgrund der Gewährleistungspflicht nicht.

Die Gewährleistungsfrist wird durch Austausch oder Reparatur des Gerätes nicht verlängert!

Bei Gewährleistungsanspruch oder Ersatzteilbedarf wenden Sie sich bitte an den Händler, bei dem Sie das Produkt erworben haben. Bei Rückgabe bzw. Einsendung der Geräte fügen Sie bitte immer eine Kopie des Kaufbelegs und eine Beschreibung des aufgetretenen Mangels bei.

Bedingungen der zusätzlichen Motorgarantie für die Garagentorantriebe:

Diese Herstellergarantie gilt für den Enderwerber des Gerätes (Kunde). Gesetzliche Ansprüche des Kunden oder Ansprüche des Kunden gegenüber dem Verkäufer/ Händler des Gerätes werden hierdurch weder ausgeschlossen noch beschränkt.

Die Garantiefrist beträgt für den Antriebsmotor

- Smart DRIVE 10 PREMIUM, **4 Jahre** = 48 Monate
- Smart DRIVE 14 PREMIUM, **6 Jahre** = 72 Monate

ab dem Zeitpunkt des Erwerbs des Gerätes durch den Erstkunden.

Die Garantie bezieht sich lediglich darauf, dass der Elektromotor als Einzelkomponente des Garagentorantriebes keine Material- oder Fertigungsfehler aufweist. Sie bezieht sich nicht auf andere, auch an den Elektromotor innerhalb des Produktes angeschlossene mechanische und/oder elektronische Bauteile.

Während der Garantiezeit werden Geräte, die einen Fehler der oben genannten Art aufweisen, nach alleiniger Wahl Schellenbergs repariert oder aber der gesamte Garagentorantrieb oder Teile davon ersetzt. Ausgetauschte Teile oder Ausstattungsteile gehen in das Eigentum von Schellenberg über.

Für reparierte oder ersetzte Geräte gilt keine verlängerte bzw. erneute Garantiefrist.

Diese Garantie kommt nicht zum Tragen, wenn der Mangel auf einer der folgenden Ursachen beruht:

- a) Der Garagentorantrieb ist nicht für das zu betreibende Garagentor geeignet. Unter Berücksichtigung der Gebrauchsanweisung des Torherstellers.
- b) Die Wartungs- und Gebrauchsvorschriften des Torherstellers wurden nicht befolgt.
- c) Die Wartungs- und Gebrauchsvorschriften des Antriebsherstellers (z.B. Sicherheitsabschaltprüfung etc.) wurden nicht befolgt.

Zur Geltendmachung von Ansprüchen aus der Garantie muss der Kunde den Fehler innerhalb einer Frist von 10 Tagen nach Kenntnis des Fehlers bei Schellenberg geltend machen. Hierzu muss eine leserliche und un-abgeänderte Kaufquittung bei dem Verkäufer/Händler oder bei Schellenberg vorgelegt werden. Schellenberg haftet aus dieser Garantie nicht für Neben-, Folge- oder mittelbare Schäden, Kosten oder Aufwendungen. Zusagen, die über diese Garantieerklärung hinaus in mündlicher Form oder schriftlich ohne Zustimmung von Schellenberg erfolgt sind, sind ungültig. Änderungen dieser Garantie bedürfen ebenfalls der vorherigen schriftlichen Zustimmung durch Schellenberg.

Wir wünschen viel Freude an dem erworbenen Produkt.
Ihr Schellenberg-Team



EG-Konformitätserklärung

(im Sinne der EG-Maschinenrichtlinie 2006/42/EG, Anhang II, Teil 1 A)

Hiermit erklären wir,

Hersteller: Alfred Schellenberg GmbH
An den Weiden 31
57078 Siegen
Geschäftsführer: Sascha Schellenberg

dass das nachfolgend bezeichnete Produkt:

Garagentorantrieb: Smart DRIVE 10 PREMIUM
Smart DRIVE 14 PREMIUM

aufgrund seiner Konstruktion und Bauart in der von uns in Verkehr gebrachten Ausführung, den einschlägigen grundlegenden Sicherheits- und Gesundheitsanforderungen nachfolgender EG/EU-Richtlinien/-Verordnungen entspricht:

EU-Richtlinie Elektromagnetische Verträglichkeit 2014/30/EU
EU-Richtlinie RED 2014/53/EU
EG-Richtlinie Maschinen 2006/42/EG
EU-Richtlinie RoHS 2011/65/EU
EG-Richtlinie WEEE 2012/19/EG


Angewandte und herangezogene Normen und Spezifikationen:

EN 60335-1
EN 60335-2
EN 60204-1
EN 12453
EN 12445
EN 13241-1

Hinweis: Die Inbetriebnahme des Endprodukts bzw. der Kombination ist von Seiten der Alfred Schellenberg GmbH so lange untersagt, bis die Konformität des Endproduktes bzw. der Kombination aus besagtem Garagentorantrieb und Tor auf Grundlage der hierfür geltenden Normen, Spezifikationen bzw. Richtlinien festgestellt ist. Im Zweifel sollte hierfür ein Montagefachbetrieb eingeschaltet werden.

Bevollmächtigter für das Zusammenstellen der technischen Unterlagen ist der Geschäftsführer des oben genannten Herstellers.

Siegen, den 18.05.2016


Sascha Schellenberg
Geschäftsführer

Konformitätsbestätigung durch den Montagefachbetrieb

Torhersteller / Typ: _____

Seriennummer der Komponenten: _____

Firma: _____

Datum: _____

Unterschrift/Funktion: _____

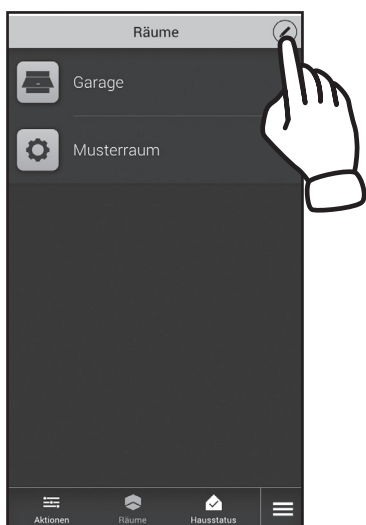
O KOPPLUNG MIT SMART HOME SYSTEM SH1

Koppeln Sie das Produkt mit der Smart Home-Zentrale SH1* über die Schellenberg Smart App.

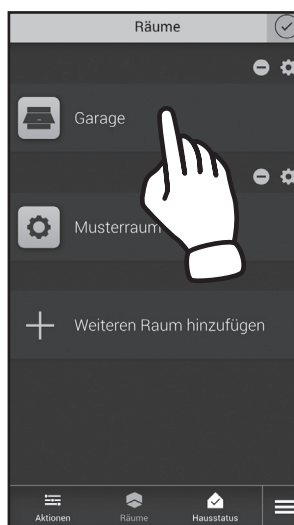


Nur ein App-Benutzer mit Administrationsrechten darf Einstellungen in der App vornehmen. Die Endlagen müssen vor der Kopplung bereits eingestellt sein.

1.



2.



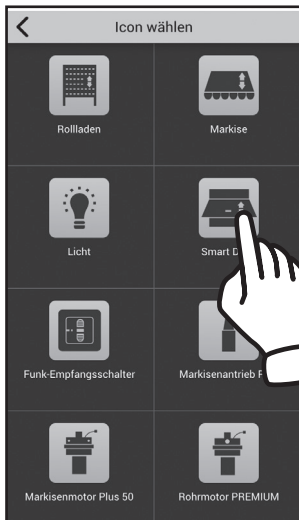
3.



4.



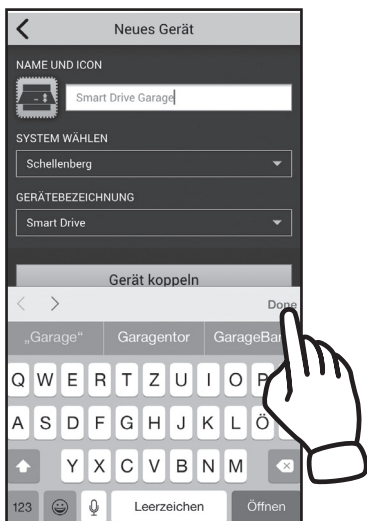
5.



6.



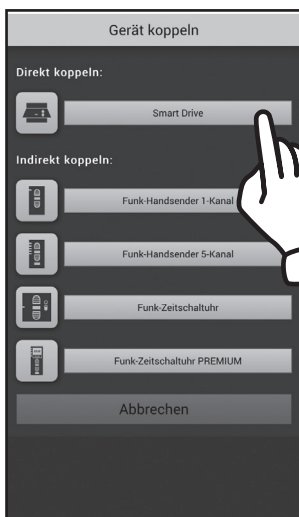
7.



8.



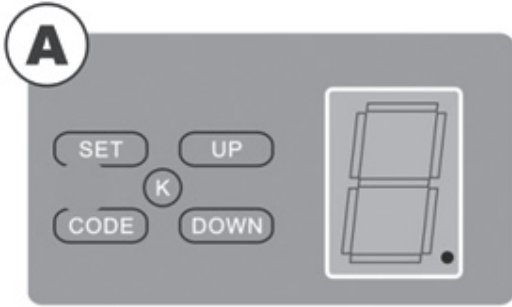
9.



10.



11.



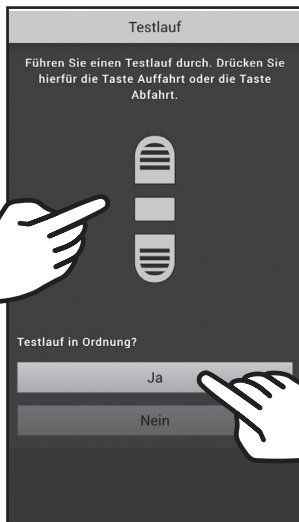
Drücken Sie die Code-Taste (1), die sich auf den Außendisplay befindet, solange bis der LED-Punkt (2) leuchtet.

12.



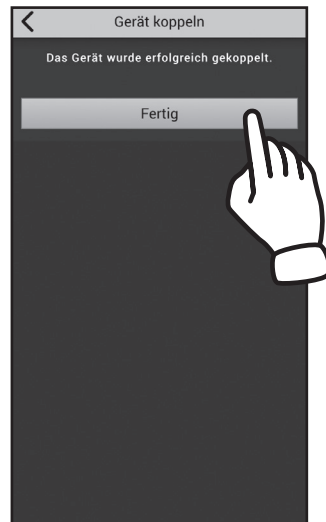
Wenn der Punkt nicht aufgehört hat zu blinken, drücken Sie auf „Nein“. Sie beginnen wieder mit Schritt 8.

13.

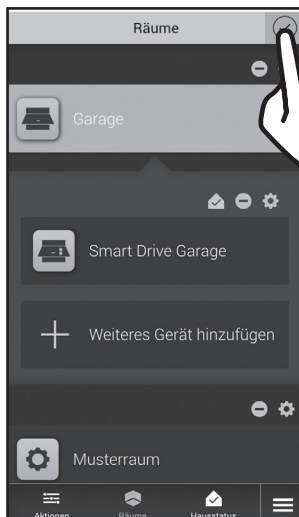


Wenn der Testlauf nicht in Ordnung ist, drücken Sie auf „Nein“. Sie beginnen wieder bei Schritt 8.

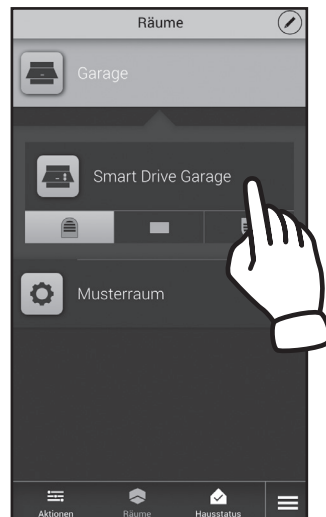
14.

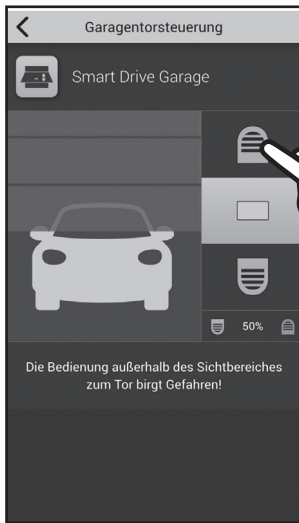


15.



16.





Weitere Informationen und Einstellungen zu den Schellenberg Smart Home-Produkten und der Schellenberg Smart App erhalten Sie unter: www.schellenberg.de/smart-home.html





Erreichbarkeit:

Mo - Fr: 7.30 Uhr - 16.30 Uhr
Sa: 8.00 Uhr - 14.00 Uhr
Tel. +49 (0)271 89056-444
Fax +49 (0)271 89056-398

Alfred Schellenberg GmbH

An den Weiden 31
57078 Siegen
service@schellenberg.de
www.schellenberg.de