

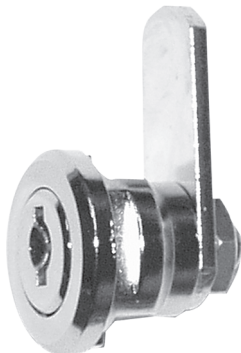
Hebelschloss

ZS 81

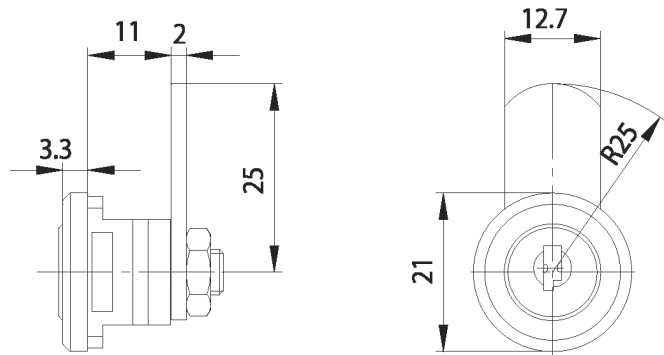
Technische Daten

Oberfläche	Chrom
Montierbar in Materialstärken	von 1 mm bis 2 mm
Riegeltyp	A (s. Seite 14)
Riegelbefestigung	Mutter
Anzahl Schließungen	150
Rohling	33 W
Verpackungs-Einheit	10 Stück
EAN-NR.:	4003482 0311 00

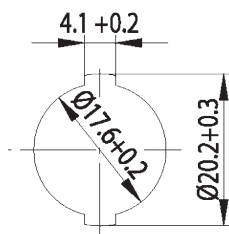
ZS 81



Maße



Einbaulochung



Typ 3

