



**BURG
WÄCHTER**

WR 60 / WZ 60

Komfort- Riegel



de Montageanleitung

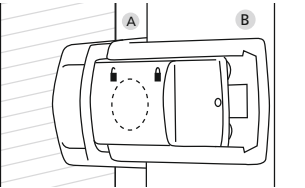
Bitte lesen Sie die gesamte Anleitung bevor Sie mit der Montage beginnen. Bewahren Sie diese gut auf.

en Assembly instructions

Please read the entire User Manual before you start to mount the device. Keep these instructions in a safe place.

Montagematerial Mounting material

- A Fensterflügel / Sash
- B Fensterrahmen / Frame

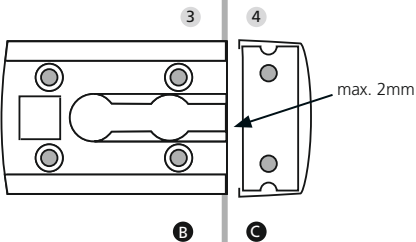


Benötigtes Werkzeug Required tools



Legende Legend

- A – Riegel/Bolt
- B – Riegel-Grundplatte/Bolt mounting plate
- C – Schließkasten/Staple
- D – Unterlagen-Set (1 mm, 2 mm und 4 mm Distanzscheibe)/Set of pads (1 mm, 2 mm and 4 mm distance pads)
- E – Schließkasten-Abdeckung/Staple cover
- F – Madenschraube/Setscrew



Montage Assembly

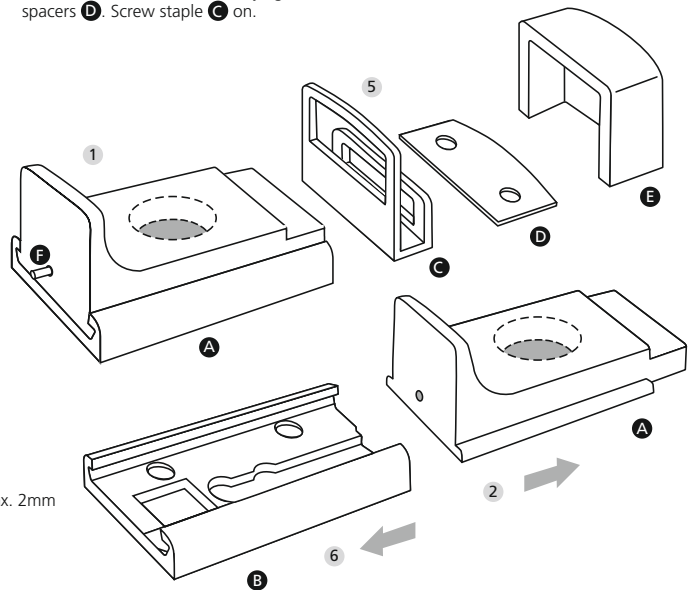
- 1 Zylinderschloss aufschließen (nur bei Modell WZ). Madenschraube **F** mit beigefügtem Inbusschlüssel aus Riegel herausdrehen.
Unlock the cylinder lock (model WZ only). Use the attached key to turn out the setscrew **F** from the bolt.
- 2 Riegel **A** nach vorne aus Riegel-Grundplatte **B** herauschieben
Push bolt **A** forwards off mounting plate **B**
- 3 Riegel-Grundplatte **B** an der Türkante oder Fensterrahmen bündig anlegen und verschrauben. Fit bolt mounting plate **B** flush to the edge of the door and screw in place.
- 4 Die Anpassung der Schließkastenhöhe zum Riegel ergibt sich durch das Unterlegen der Distanzscheiben **D**. Schließkasten **C** anschrauben.
The adaptation of the lock casing height to the bolt results from underlaying the spacers **D**. Screw staple **C** on.

- 5 Schließkasten-Abdeckung **E** auf Schließkasten **C** aufstecken.
Place staple cover **E** on staple **C**.
- 6 Riegel **A** auf Riegel-Grundplatte **B** schieben. Die in Punkt 1 gelöste Madenschraube, mit beigefügtem Schlüssel an gleicher Position verschrauben.
Shift bolt **A** onto bolt mounting plate **B**. Tighten the setscrew released in step 1 to the same position using the attached key.

BURG-WÄCHTER KG

Altenhofer Weg 15
58300 Wetter
Germany

MA WR 60/WZ 60/
08/2015 gl/sds





**BURG
WÄCHTER**

WR 60 / WZ 60

**Komfort-
Riegel**



fr Instructions de montage

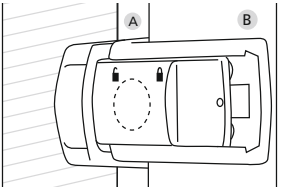
Avant de procéder au montage veuillez lire attentivement le mode d'emploi entier. Veuillez conserver le mode d'emploi.

nl Montageaanwijzing

Lees de volledige handleiding voordat u met de montage begint. Bewaar deze handleiding goed.

**Matériel de montage
Montagemateriaal**

- A Battant de la fenêtre/Vleugel
- B Cadre de la fenêtre/Kozijn

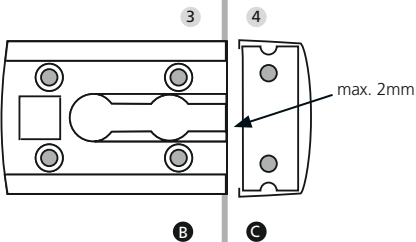


**Outillage nécessaire
Benodigd gereedschap**



**Légende
Legende**

- A – Verrou/schuif
- B – Plaque de base verrou/grondplaat schuif
- C – Boîtier/sluitkast
- D – Jeu de rondelles (bague d'écartement à 1 mm, 2 mm et 4 mm)/Onderlaagset (1 mm, 2 mm en 4 mm afstandsschijf)
- E – Couvercle du boîtier/Sluitkastdeksel
- F – Vis sans tête/Stelschroef



**Montage
Montage**

- 1 Ouvrir la serrure à cylindre (uniquement pour le modèle WZ). Dévisser la vis sans tête (F), à l'aide de la clé ci-jointe. Cylinderslot sluiten (uitsluitend bij model WZ). Stelschroef (F) met bijgevoegde sleutel uit grendel draaien.
- 2 Retirer le verrou (A) vers l'avant de la plaque de base (B). Grendel (A) naar voor uit grendelgrondplaat (B) schuiven
- 3 Placer la plaque de base (B) bord à bord avec la porte et visser. Schuif grondplaat (B) strak tegen deurszijde leggen en vastschroeven
- 4 L'ajustement de la hauteur du boîtier au verrou se produira par l'infime distance d'espacement que produira (D). Visser le boîtier (C).

De aanpassing van de hoogte van de sluitkast naar de grendel ontstaat door het plaatsen van de afstandsschijven (D). Sluitkast (C) aanschroeven.

- 5 Insérer le couvercle du boîtier (E) sur le boîtier.

Plaats sluitkastafdekking (E) op sluitkast (C).

- 6 Insérer le verrou (A) sur la plaque de base du verrou (B). Resserrer la vis sans tête, desserrée au point 1, dans la même position à l'aide de la clé ci-jointe. Schuif grendel (A) op grendelgrondplaat (B). Schroef de stelschroef, die losgedraaid is bij punt 1, met behulp van de bijgevoegde sleutel op dezelfde positie vast.

BURG-WÄCHTER KG

Altenhofer Weg 15
58300 Wetter
Germany
MA WR 60/WZ 60/
08/2015 gl/sds

