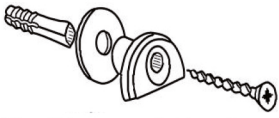
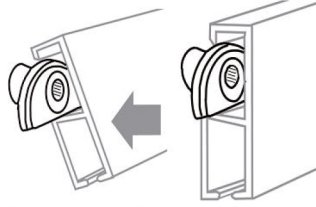


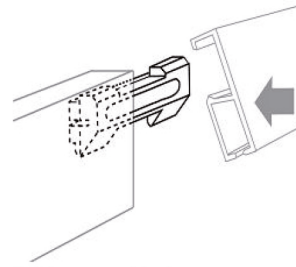
## Aufbauanleitung und Zubehör



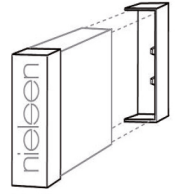
Wandklemme mit Unterlegscheibe  
Art. 51650



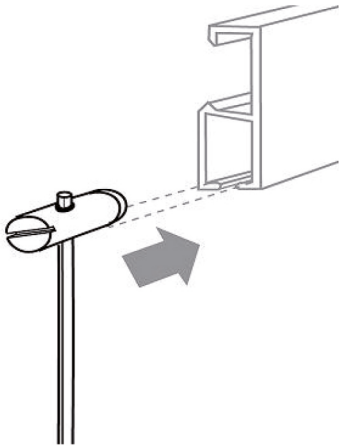
Montage der Gallerieschiene



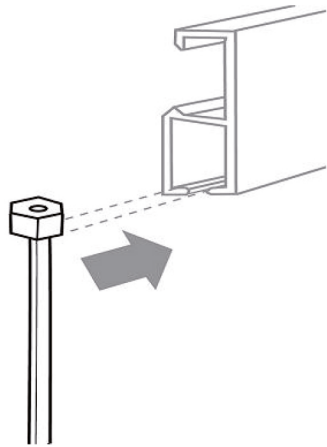
Schienenverbinder  
Art. 51665



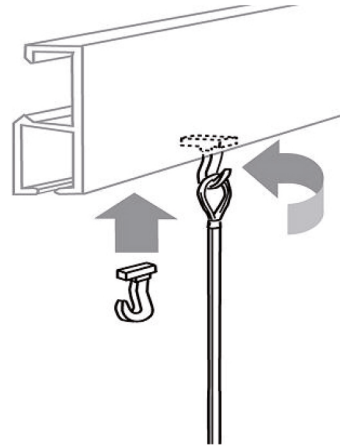
Endkappen



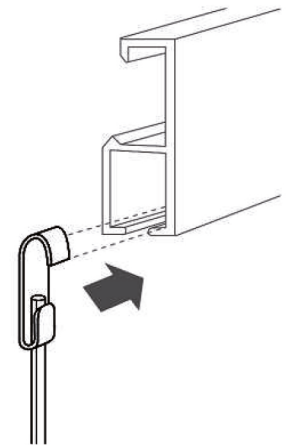
Perlenseil mit Schraubgleiter;  
max. 5 kg - Art. 51653



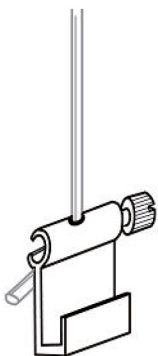
Perlenseil mit Tellergleiter;  
max. 5 kg - Art. 51672



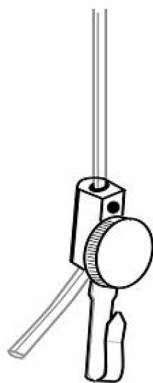
Perlenseil mit Schlaufe für Gleithaken;  
max. 5 kg - Art. 51657



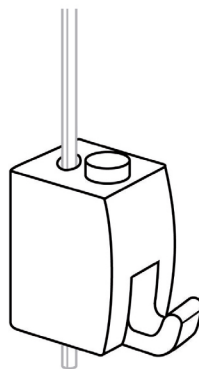
Perlenseil mit Easy Hanger;  
max. 7 kg - Art. 51737



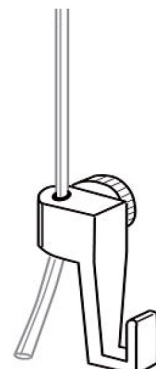
max. 5 kg  
Art. 51651



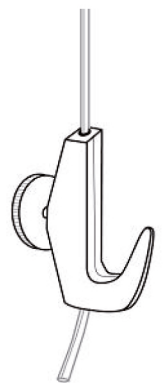
max. 2,5 kg  
Art. 51654



max. 7 kg  
Art. 51736



max. 5 kg  
Art. 51656



max. 7 kg  
Art. 51655