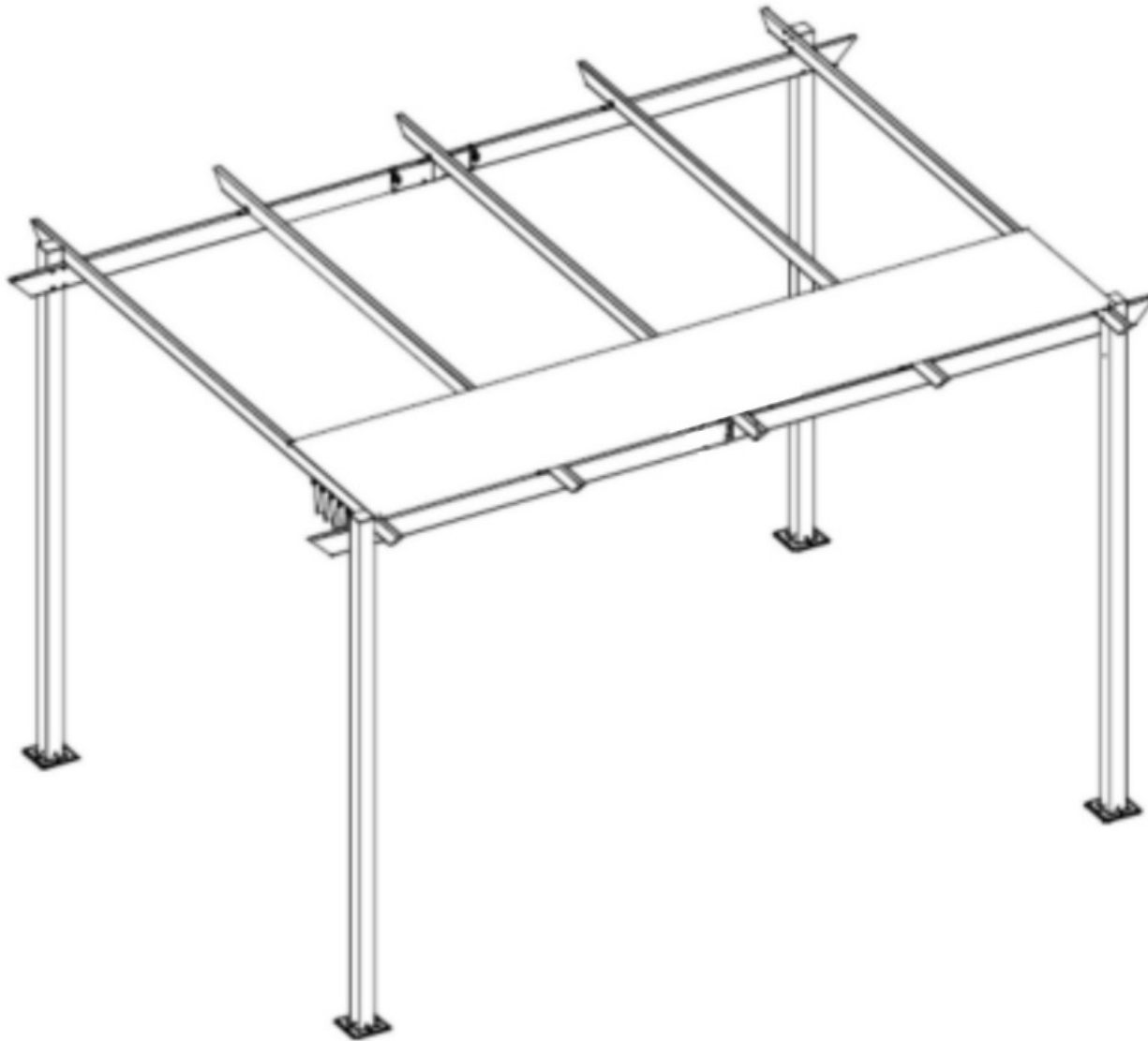


Pergola



Vor Montage und Benutzung unbedingt sorgfältig lesen und für spätere Zwecke aufbewahren.

Read these instructions carefully before use and assembly and keep for future reference!

Lees deze instructies zorgvuldig door en bewaar ze ter referentie in de toekomst!

Wichtige Hinweise!

Entspricht das gelieferte Produkt Ihrer Bestellung? Ist die Verpackung unversehrt?

Vor dem Aufbau ist der Bausatz auf Vollständigkeit und Richtigkeit der einzelnen Bauteile anhand der Stückliste zu kontrollieren. Schäden oder fehlende Teile müssen vor Aufbau umgehend gemeldet werden. Der Hersteller kann nicht für Schäden die beim Aufbau entstehen haftbar gemacht werden wie z.B. Schrammen, Dellen.

Important Notes!

Does this product meet your expectations? Is the packaging undamaged?

Before assembly of the product please check if the kit is complete and accurate on basis of the spare part list. Defects or missing parts have to be notified before assembling the product. The manufacturer cannot be held responsible for damages caused during assembly of the product, for example scratches or dents.

Belangrijke instructies!

Voldoet het geleverde product aan uw bestelling? Is de verpakking onbeschadigd?

Alvorens het product te monteren s.v.p. aan de hand van de checklist controleren of de set compleet is.

Defecten of ontbrekende delen moeten worden gemeld alvorens met de montage te beginnen.

De fabrikant kan niet aansprakelijk worden gesteld voor schade die ontstaat tijdens het monteren zoals bijv. krassen en deuken.

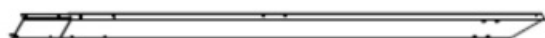
Stückliste / Spare part list / Onderdelenlijst



(A) 2x



(B) 2x



(C) 1x



(C1) 1x



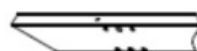
(D) 1x



(D1) 1x



(E) 1x



(F) 1x

Hinweis / Information / Informatie:

VORSICHT SCHERSTELLEN MOEGLICH !
QUETSCHGEFAHR AN TEILEN MOEGLICH !
KLEINKINDER NIE UNBEAUFICHTIGT
LASSEN! AUSSER REICHWEITE VON
KINDERN AUFBEWAHREN!

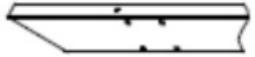
CAUTION SCISSOR ACTION ! RISK OF
INJURY BY CRUSHING ! NEVER LEAVE
CHILDREN UNATTENDED ! KEEP OUT OF
REACH OF CHILDREN !

VOORZICHTIG SCHAARPLAATSEN !
KNEUSGEVAAR ! KLEINE KINDEREN NOOIT
ZONDER TOEZICHT LATEN ! BUITEN HET
BEREIK VAN KINDEREN BEWAAREN !

Pergola

LECO 

Stückliste / Spare part list / Onderdelenlijst



ⓕ F1 1x



ⓕ G 2x



ⓕ H 5x

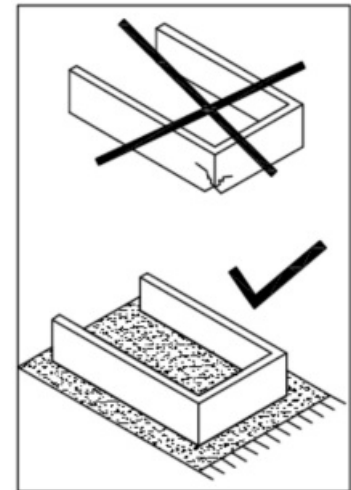


ⓕ I 5x



ⓕ J 3x

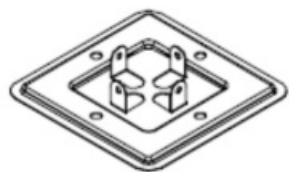
ⓕ J1 3x



Pergola



Stückliste / Spare part list / Onderdelenlijst



(K) 4x



M6x16

(L) 46x



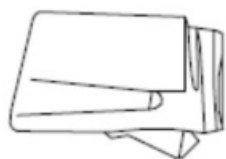
M6x30

(M) 9x



M6x35

(N) 32x



(O) 1x



(P) 1x



S4

(R) 1x



(S) 2x



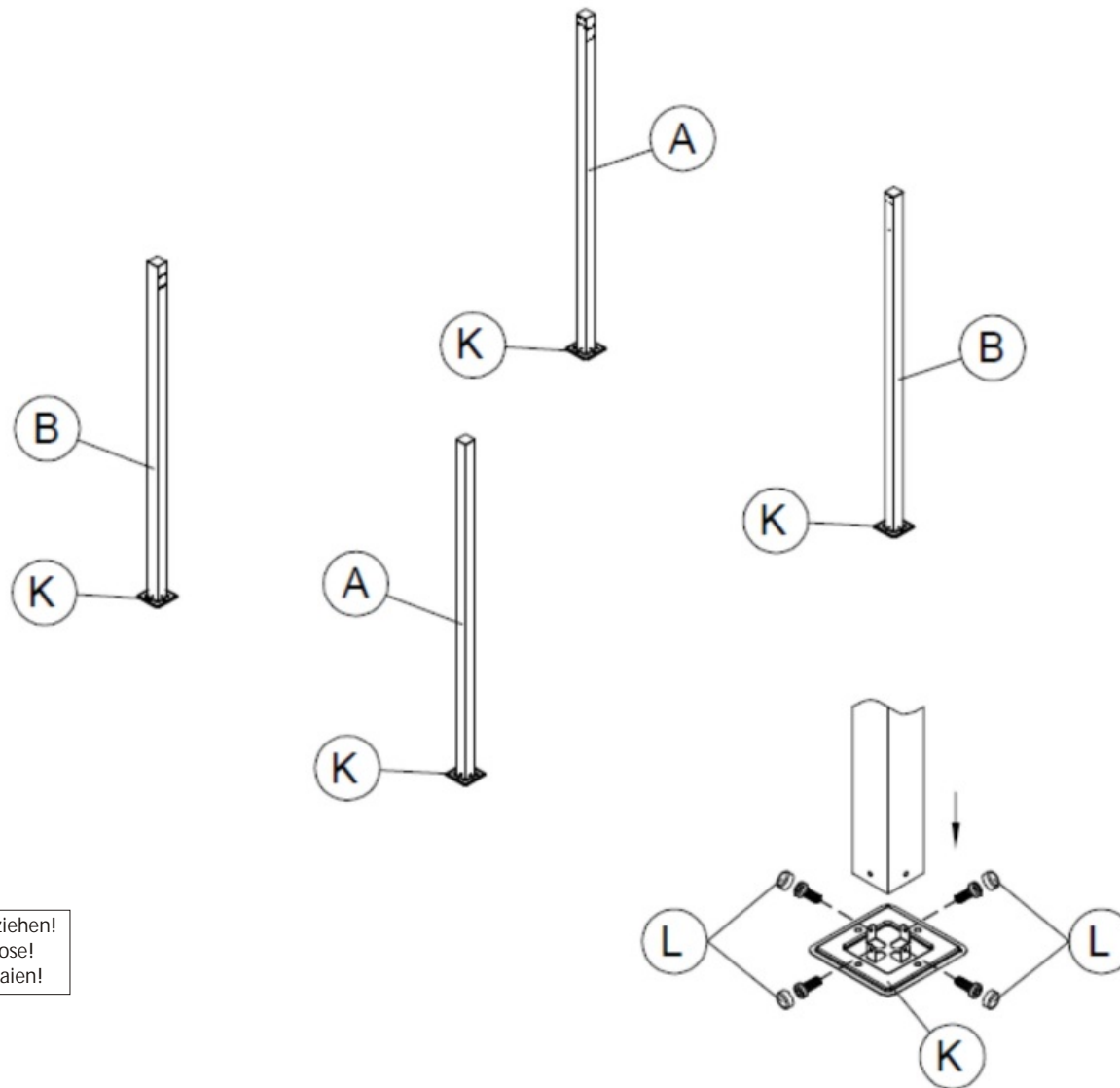
(T) 1x

Pergola








Aufbauanleitung / Assembly instruction / Opbouw instructie

①



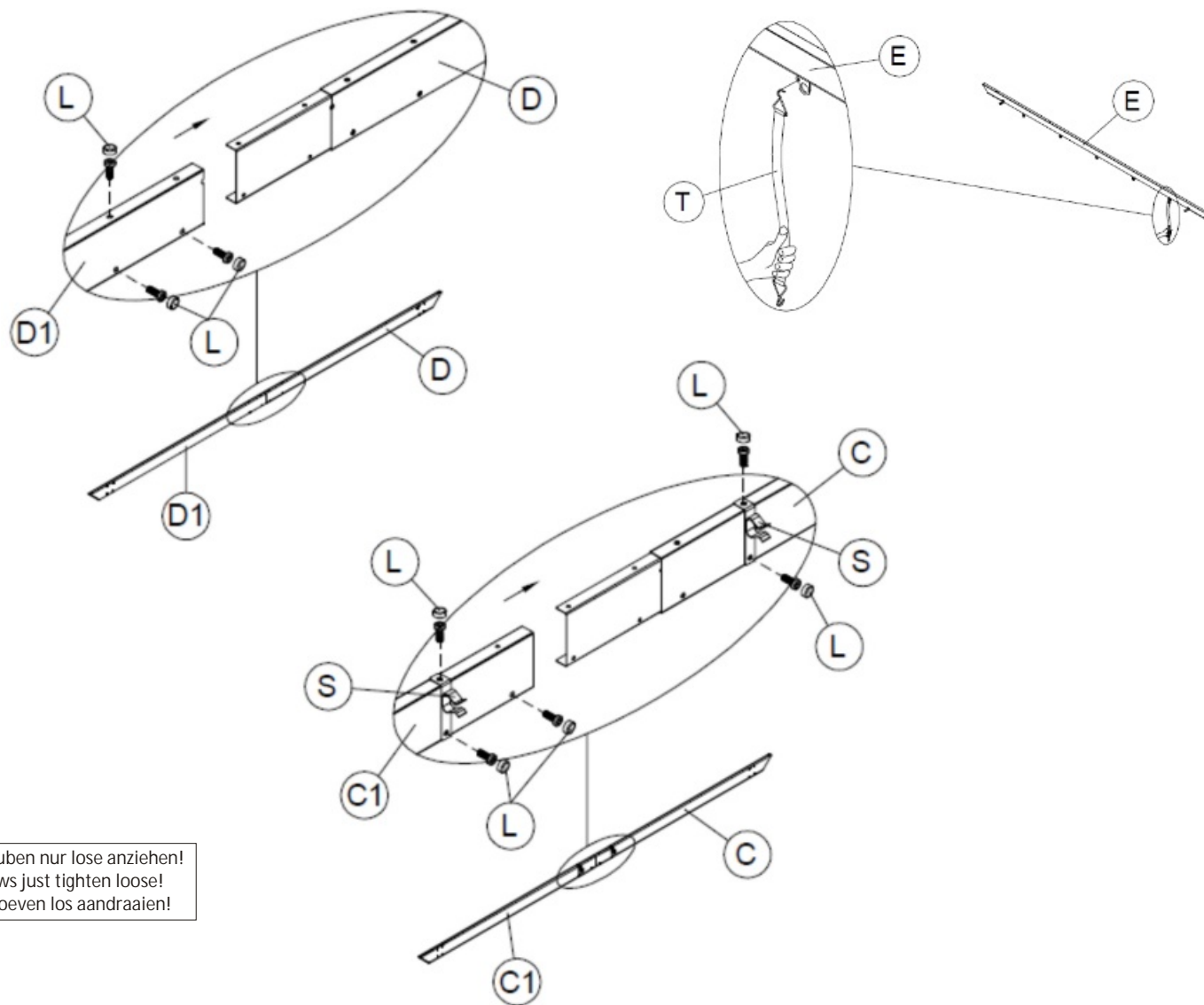
Alle Schrauben nur lose anziehen!
All screws just tighten loose!
Alle schroeven los aandraaien!

-  **A** 2x
-  **B** 2x
-  **K** 4x
-  **L** 16x M6x16
-  S4
- R** 1x

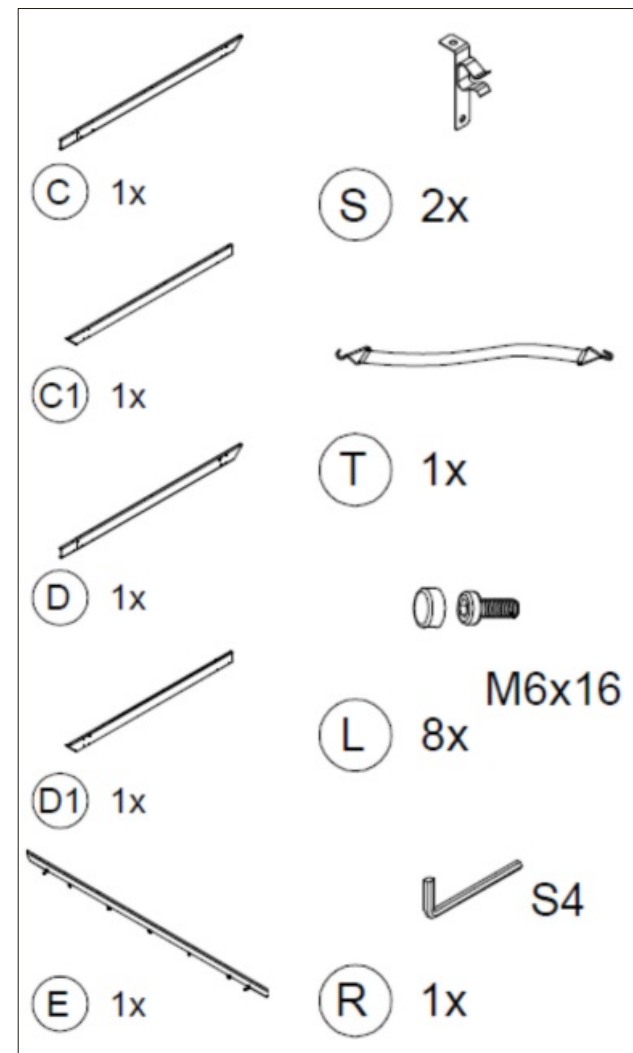
Pergola

Aufbauanleitung / Assembly instruction / Opbouw instructie

②



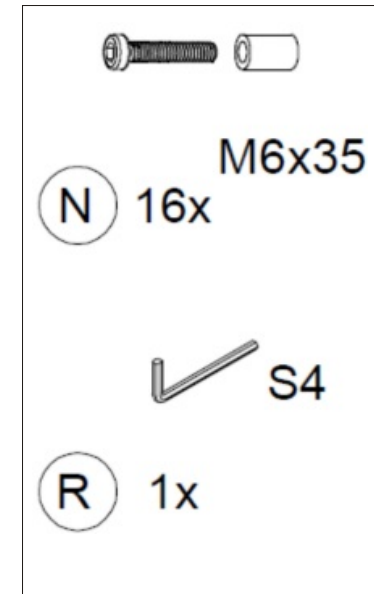
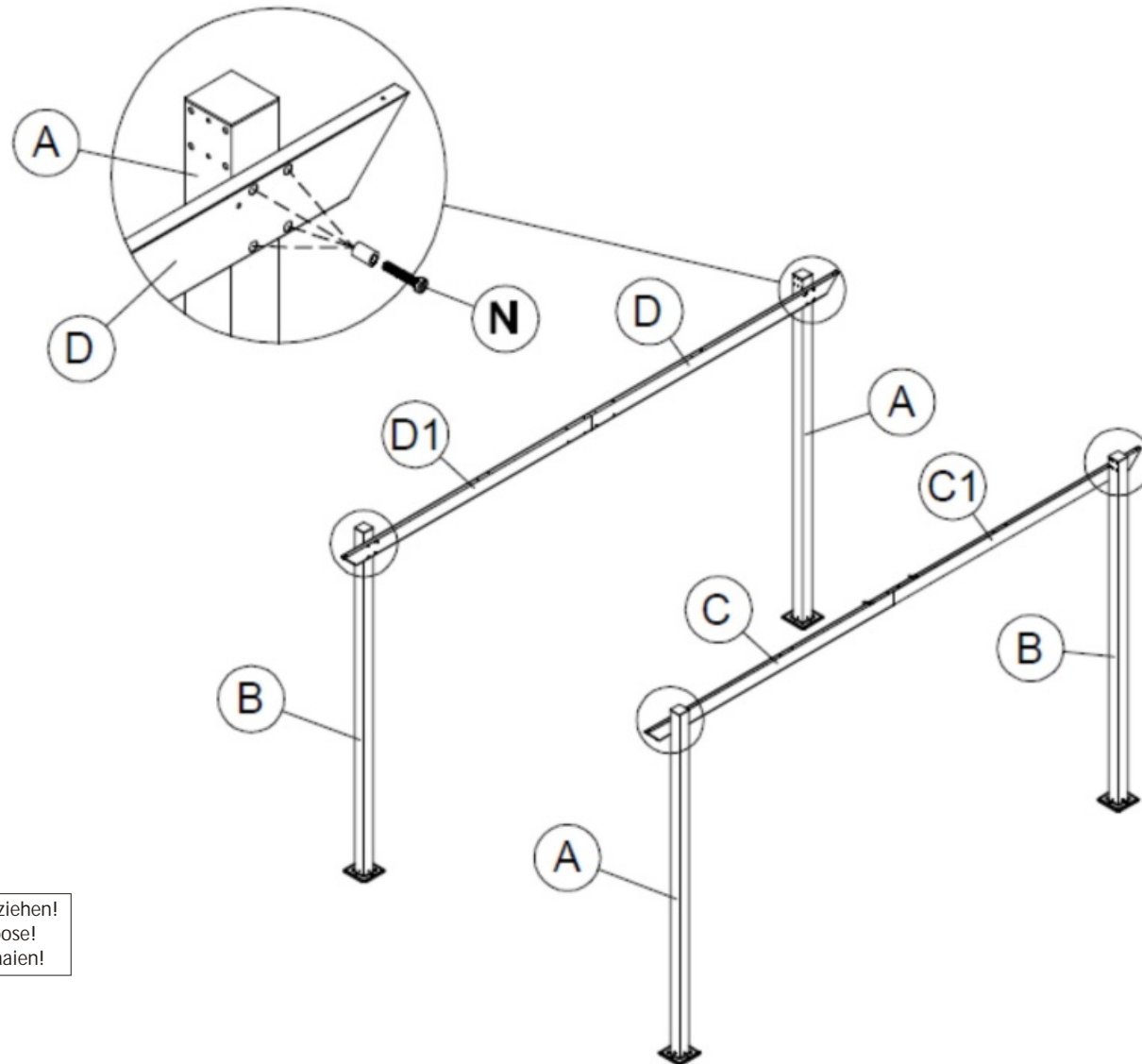
Alle Schrauben nur lose anziehen!
All screws just tighten loose!
Alle schroeven los aandraaien!



Pergola

Aufbauanleitung / Assembly instruction / Opbouw instructie

③

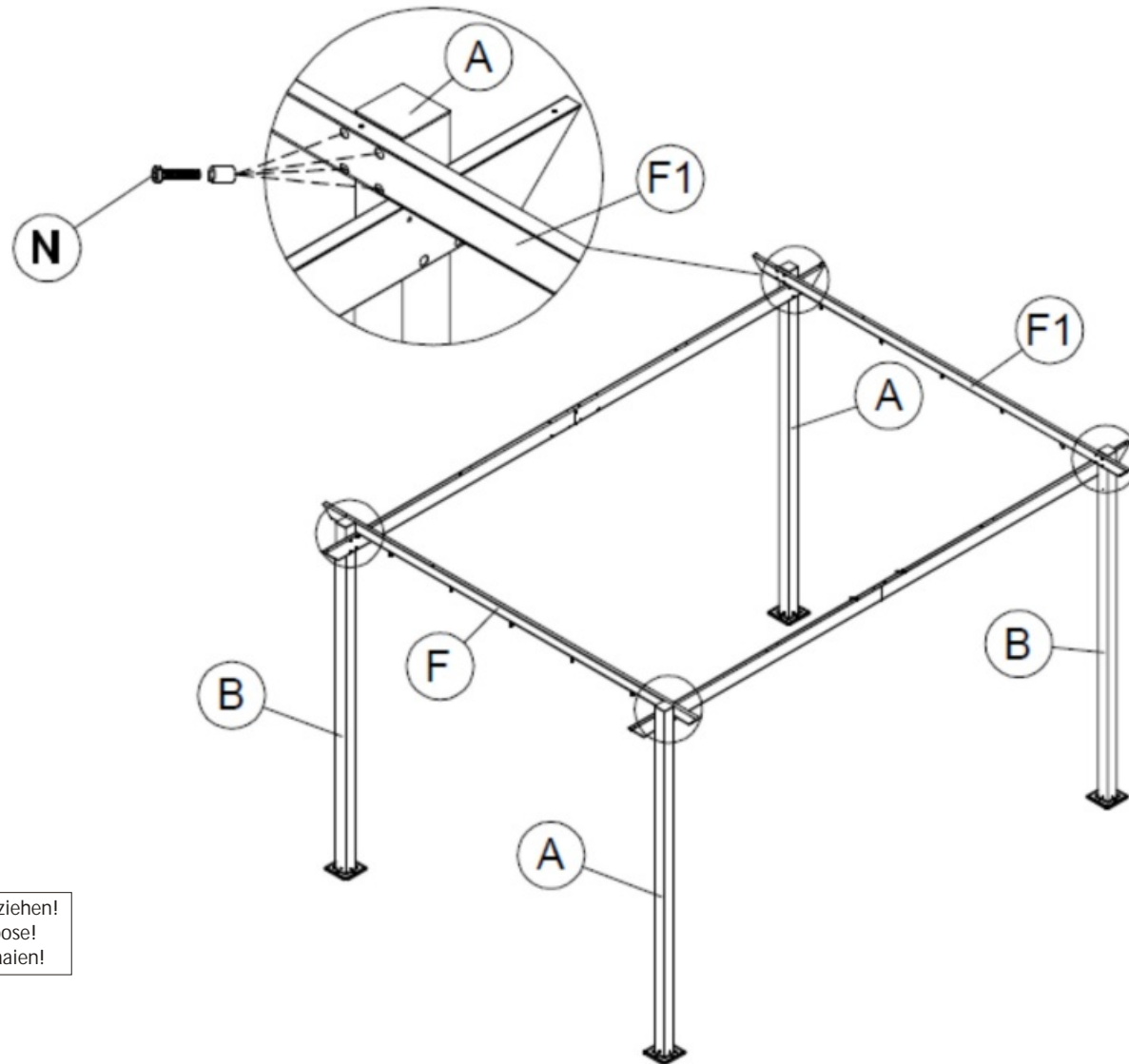


Alle Schrauben nur lose anziehen!
All screws just tighten loose!
Alle schroeven los aandraaien!

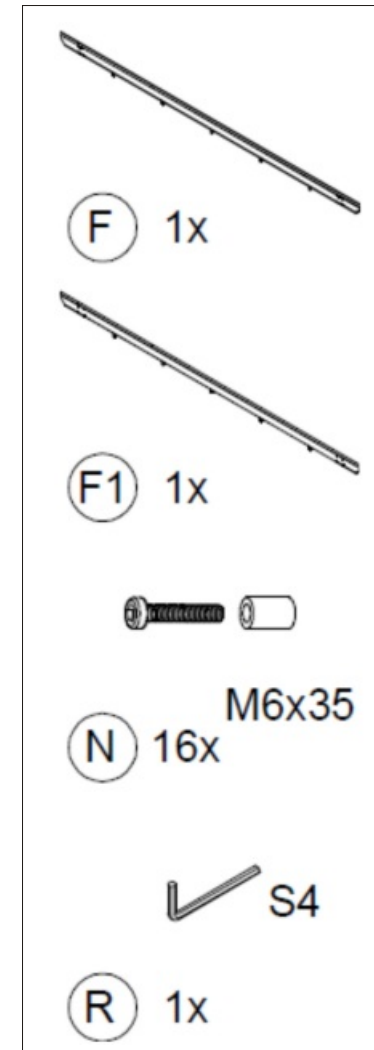
Pergola

Aufbauanleitung / Assembly instruction / Opbouw instructie

④

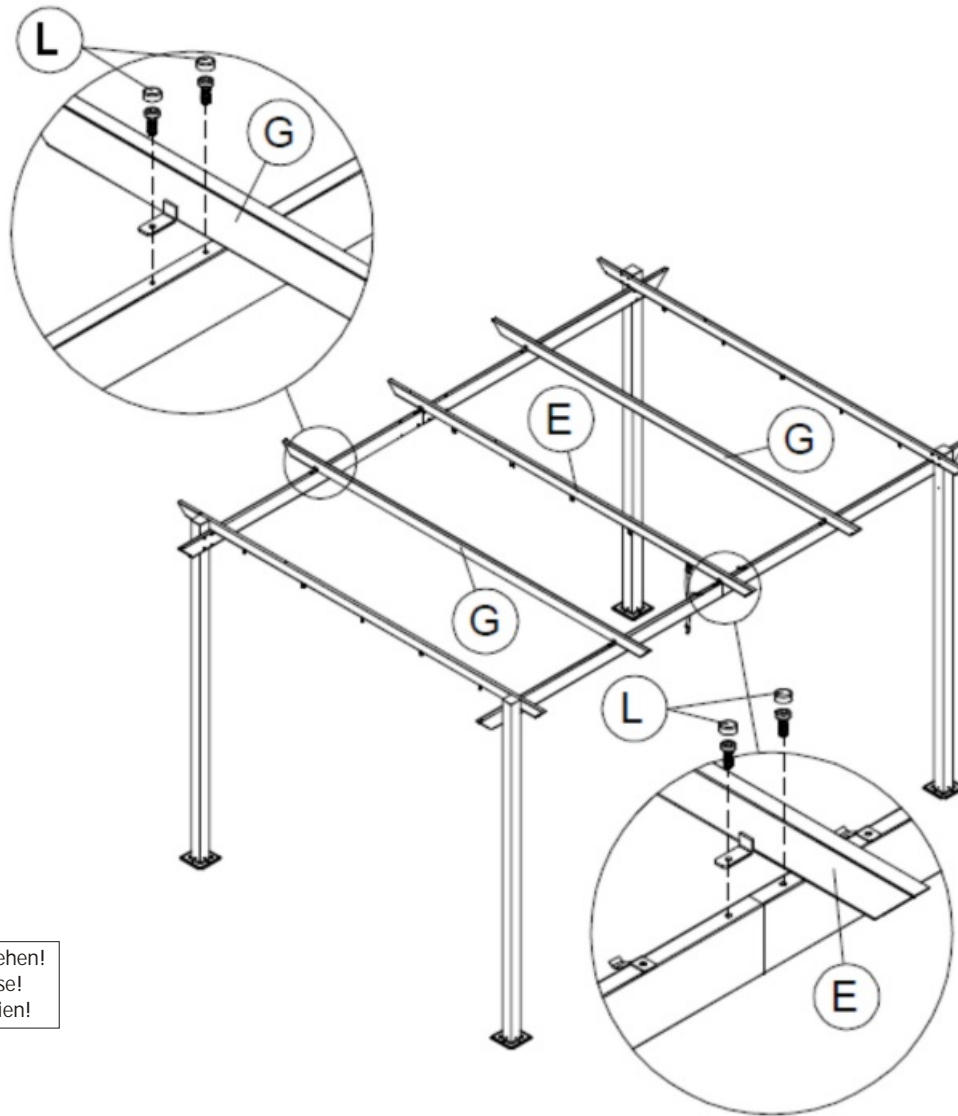


Alle Schrauben nur lose anziehen!
All screws just tighten loose!
Alle schroeven los aandraaien!

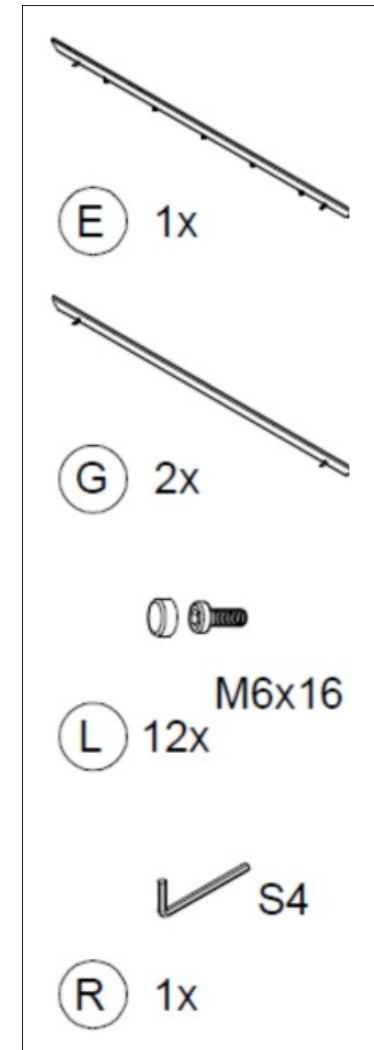


Aufbauanleitung / Assembly instruction / Opbouw instructie

⑤

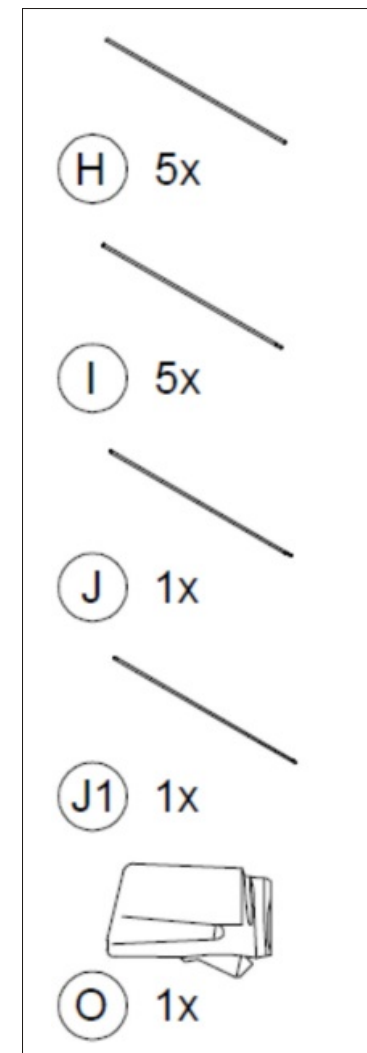
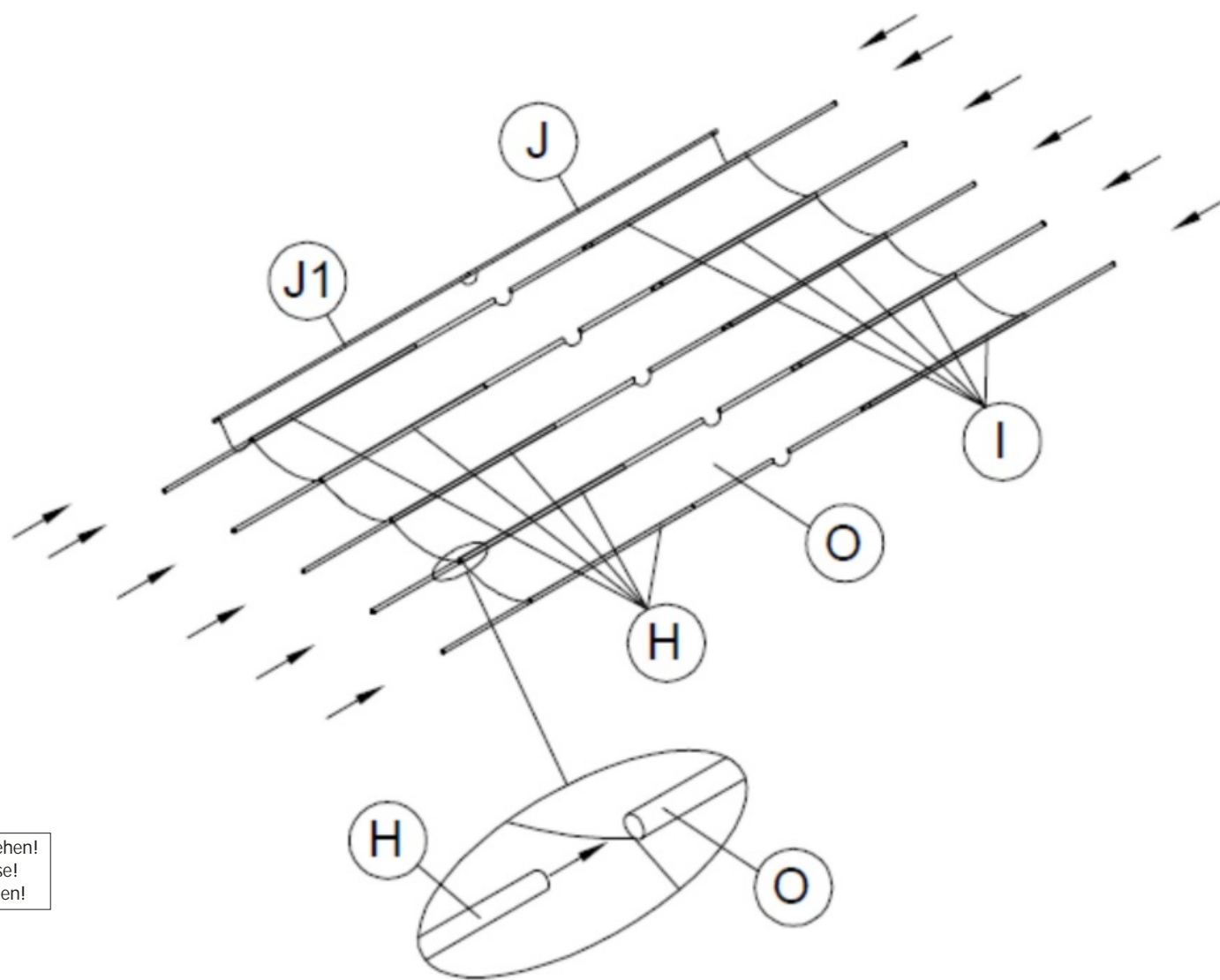


Alle Schrauben nur lose anziehen!
All screws just tighten loose!
Alle schroeven los aandraaien!



Aufbauanleitung / Assembly instruction / Opbouw instructie

⑥

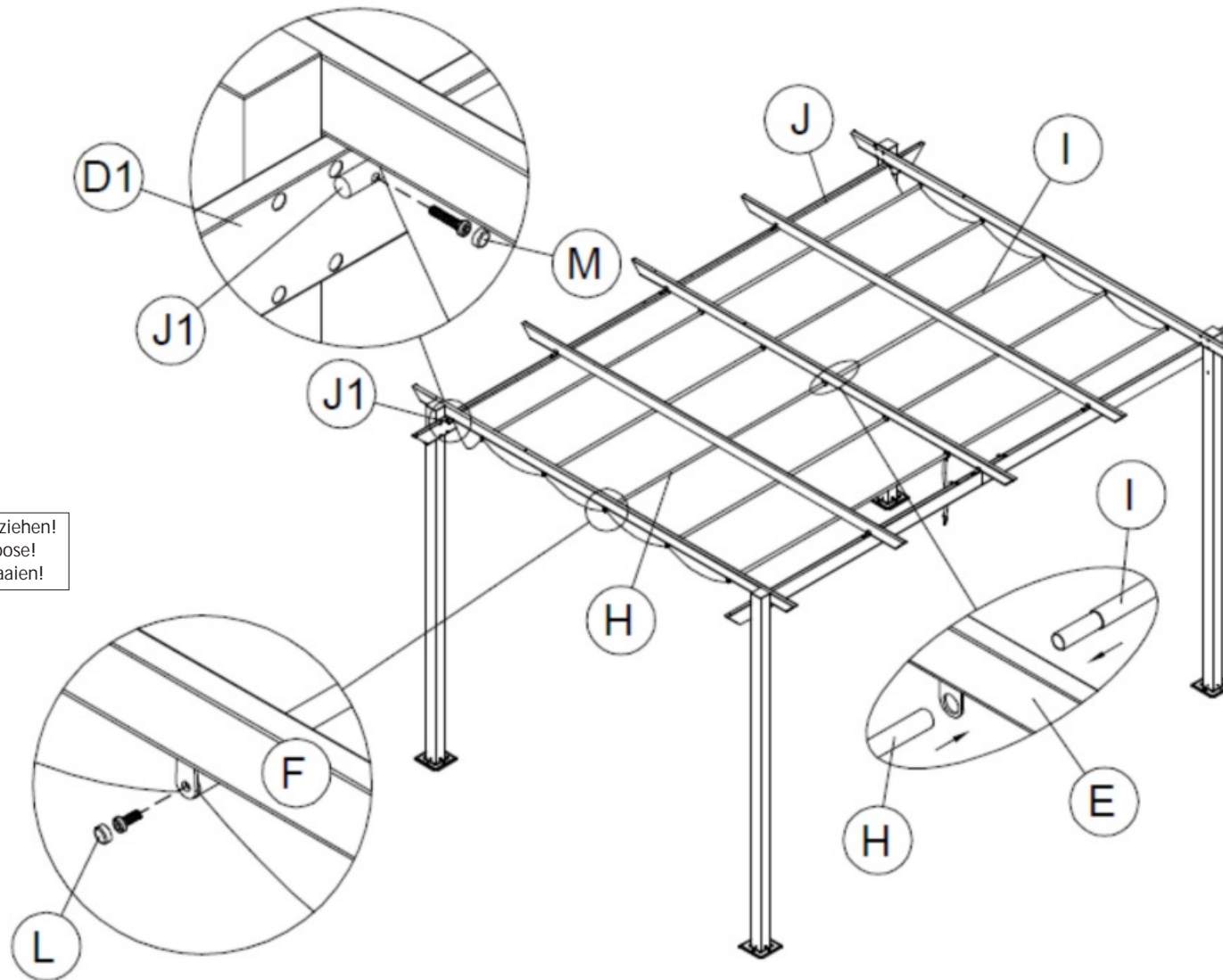


Alle Schrauben nur lose anziehen!
All screws just tighten loose!
Alle schroeven los aandraaien!




Pergola

Aufbauanleitung / Assembly instruction / Opbouw instructie

⑦

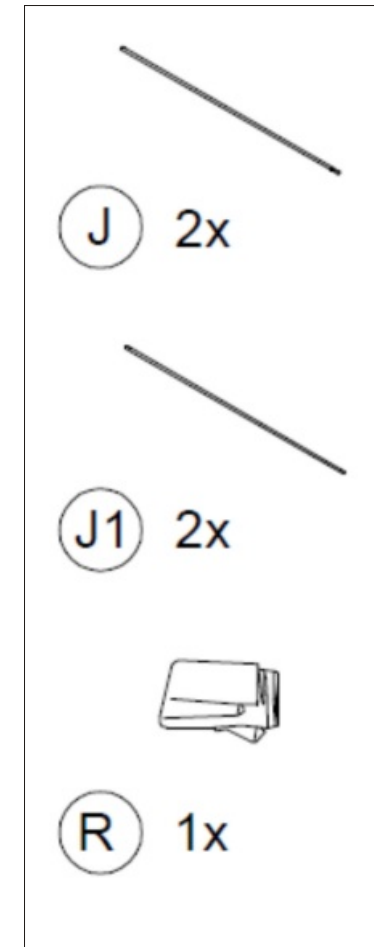
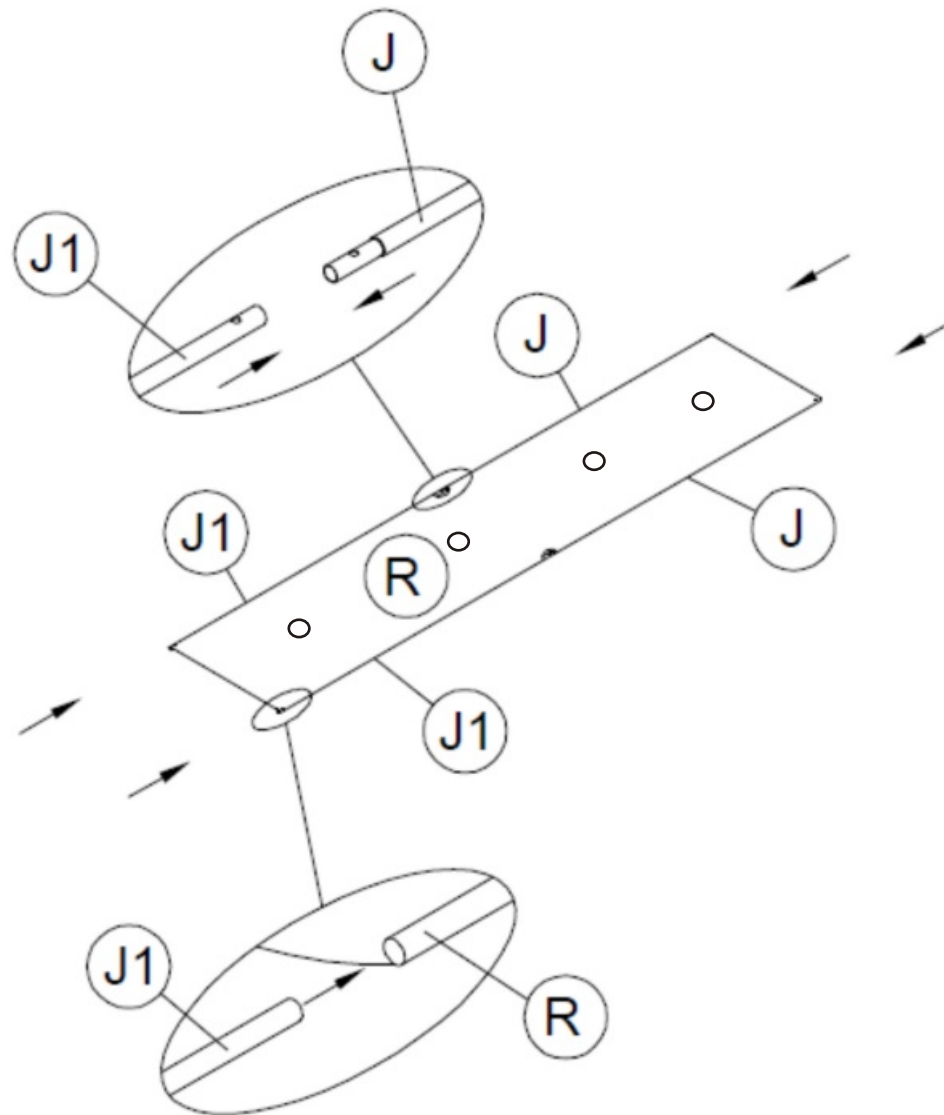


Alle Schrauben nur lose anziehen!
All screws just tighten loose!
Alle schroeven los aandraaien!

-  M6x16
- (L) 10x
-  M6x30
- (M) 3x
-  S4
- (R) 1x

Aufbauanleitung / Assembly instruction / Opbouw instructie

⑧



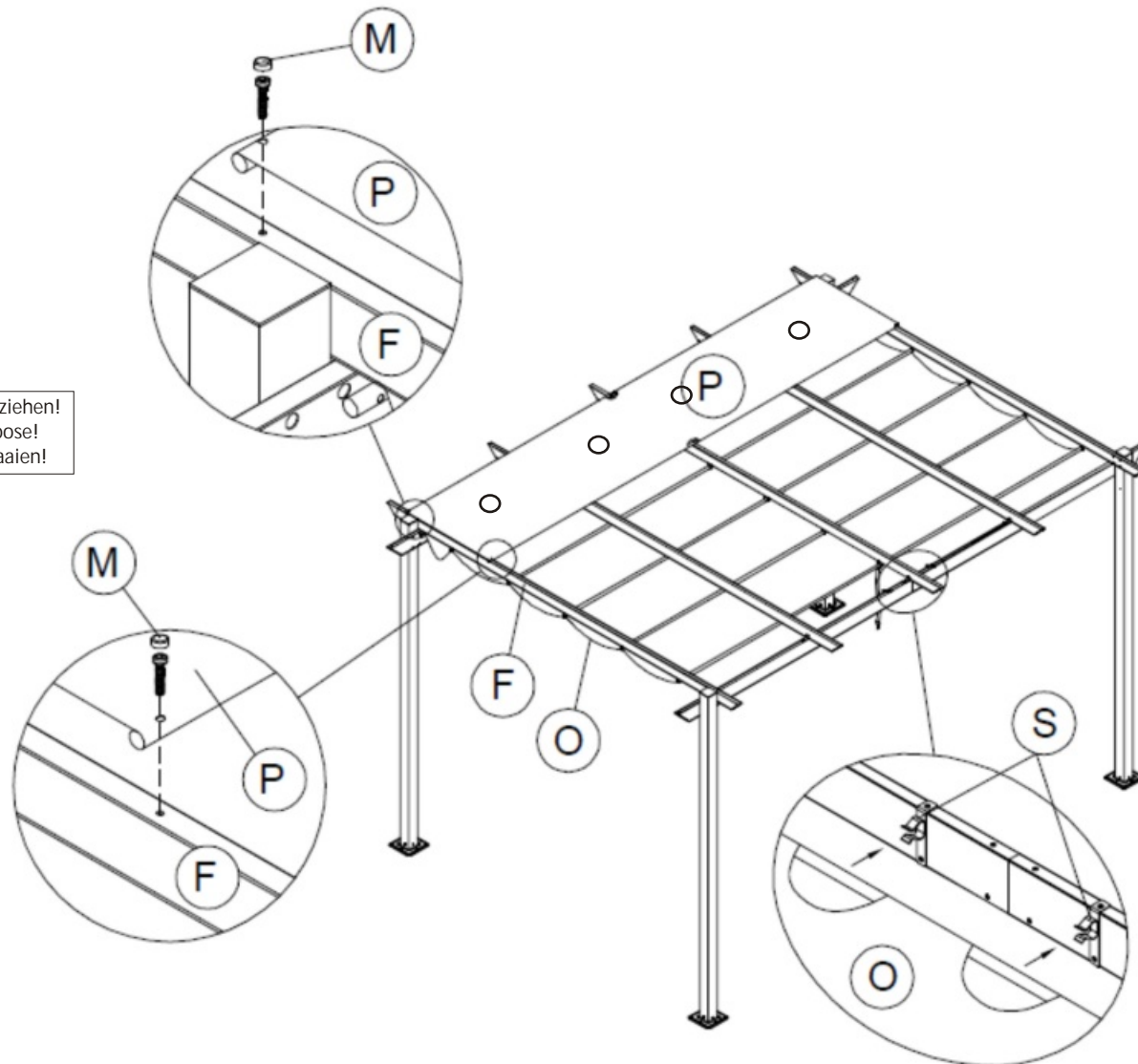
Alle Schrauben nur lose anziehen!
All screws just tighten loose!
Alle schroeven los aandraaien!

Pergola




Aufbauanleitung / Assembly instruction / Opbouw instructie


⑨



Alle Schrauben nur lose anziehen!
All screws just tighten loose!
Alle schroeven los aandraaien!



M 6x M6x30

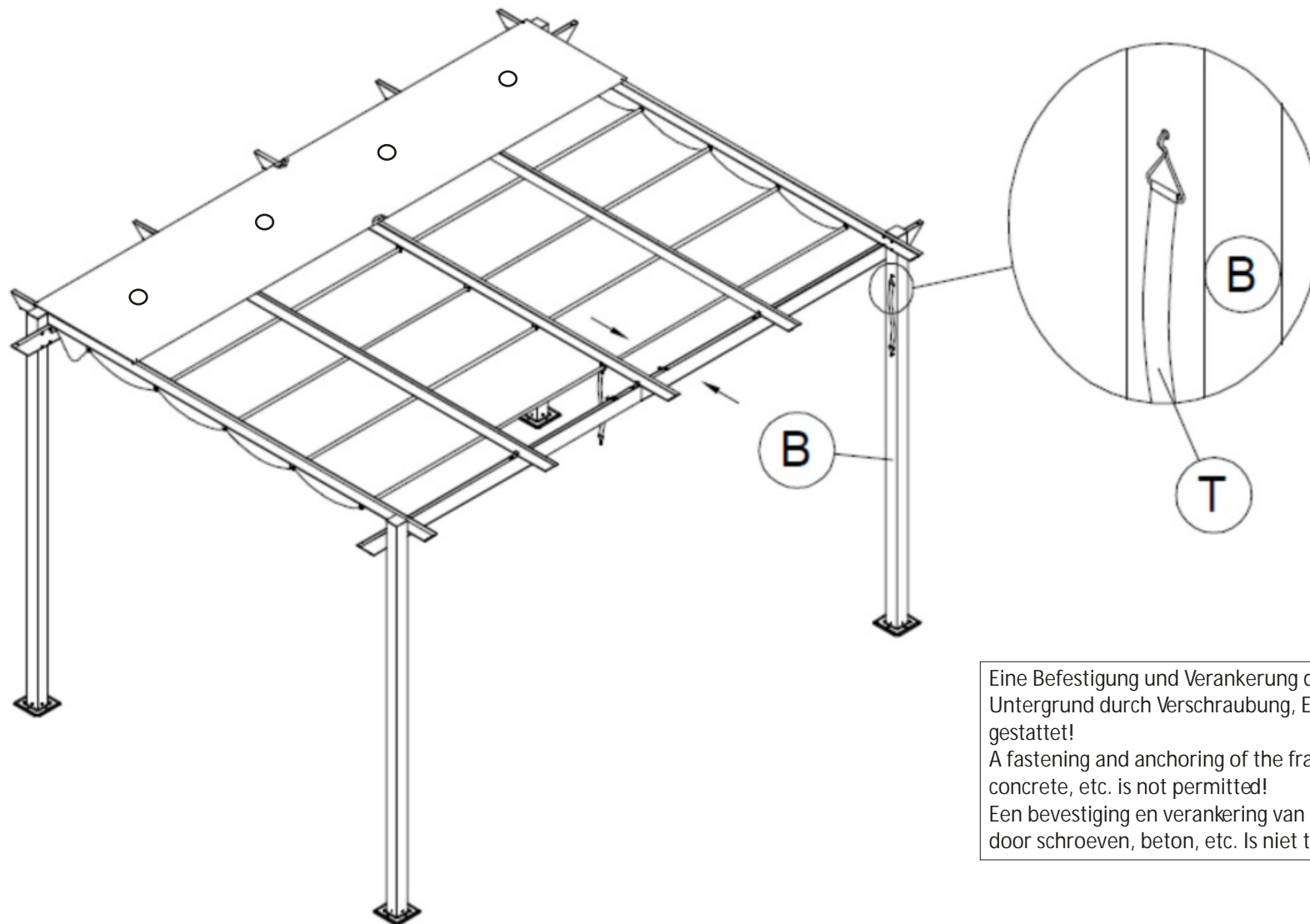


S4

R 1x

Aufbauanleitung / Assembly instruction / Opbouw instructie

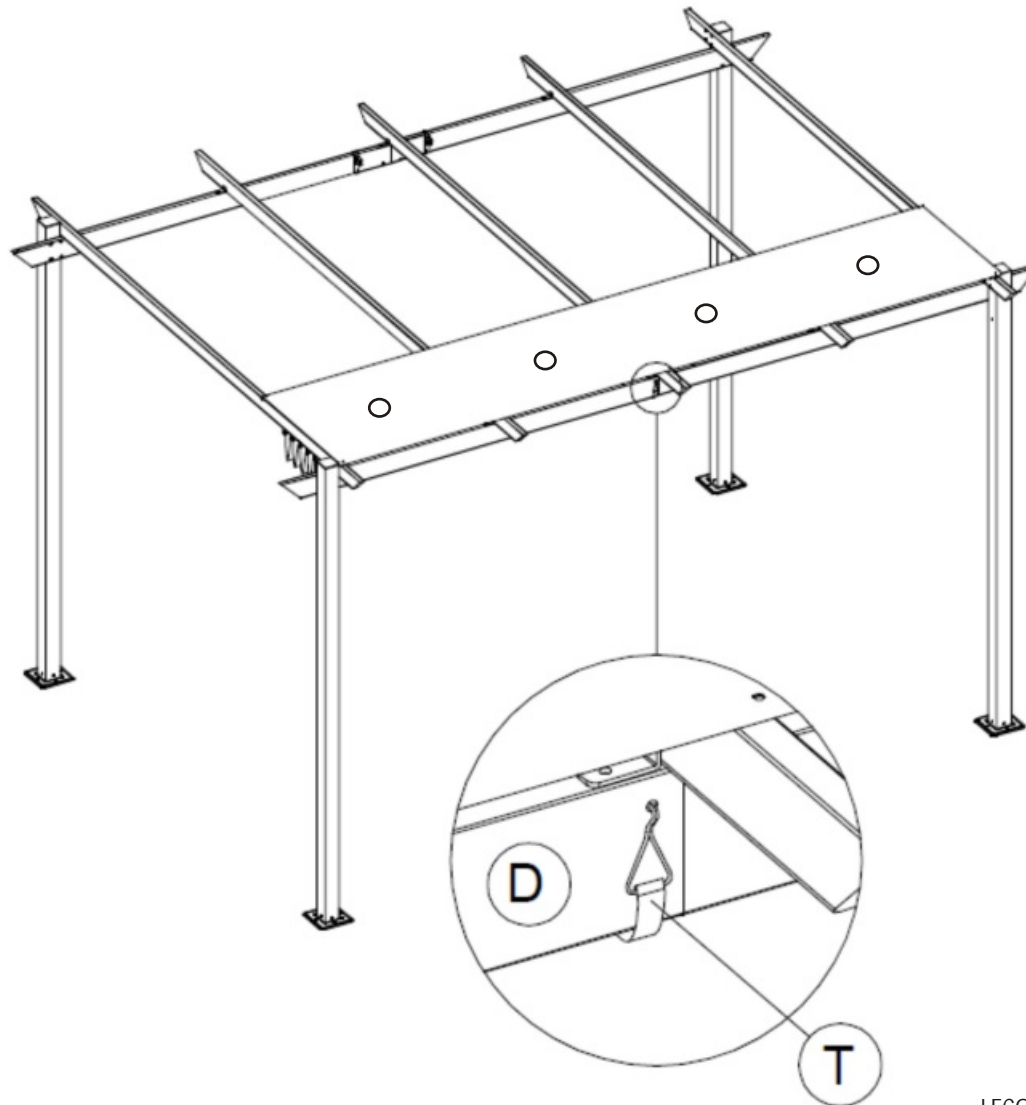
⑩



Eine Befestigung und Verankerung des Pavillongestells auf dem Untergrund durch Verschraubung, Einbetonieren, etc. ist nicht gestattet!
A fastening and anchoring of the frame to the ground by screws, concrete, etc. is not permitted!
Een bevestiging en verankering van het frame aan de ondergrond door schroeven, beton, etc. is niet toegestaan!

Aufbauanleitung / Assembly instruction / Opbouw instructie

11



Nun alle Schrauben fest anziehen! Regelmässig kontrollieren!
Now please tighten screws firmly! Please control screws regularly!
Nu schroeven vast aandraaien! Controleer schroeven regelmatig!

Bitte das Polyester-Textil bei starkem Wind und starkem Regen zusammenziehen und festbinden! Produkt nicht in der Nahe von Grills, Feuer, etc. benutzen!
Please put the Polyester textile together during strong wind and hard rain and fix it! Please do not use in the near of grills, barbecue, fire, etc!
Bij storm en regen altijd uw polyester textiel sluiten en vast binden!
Gebruik uw paviljoen nooit in de nabijheid van grill, BBQ of openvuur!

Bitte in den Herbst- und Wintermonaten die gesamte Standfestigkeit in regelmässigen Abständen überprüfen. Bei starkem Schneefall ist die Schneelast umgehend zu entfernen. Bei Schäden durch Schnee und Unwetter keinerlei Gewährleistung!
In the fall and winter months please check the entire stability at regular intervals. During heavy snow, the snow load is immediately to remove. Damage caused by snow and storms no warranty!
In de herfst en winter maanden controleer het gehele stabiliteit regelmatig. Tijdens de zware sneeuw, de sneeuw belasting is onmiddellijk verwijderen. Bij schade veroorzaakt door sneeuw en stormen geen garantie!

HINWEIS / INFORMATION / BELANGRIJK

Lesen Sie alle Anweisungen vor Montage und Gebrauch dieses Produktes sorgfältig durch!

1. Wählen Sie idealen Ort aus. Packen Sie alle Teile aus und legen Sie diese vor der Montage auf eine saubere und ebene Fläche. Im Idealfall sollte der Pavillon direkt am gewünschten Ort aufgestellt werden. Vermeiden Sie den Transport nach der Montage
2. Alle Montageschritte sollten vorsichtig erfolgen. Während der Montage ist besonders beim Aufheben von schweren oder großen Teilen auf entsprechende Sicherheit zu achten. Nur die Personen, welche die Montage durchführen, sollten sich im Arbeitsbereich aufhalten.
3. Prüfen Sie vor der Montage genau, ob alle Teile laut Stückliste vorhanden sind.
4. Halten Sie Kinder während der Montage fern. Kinder sollten im Arbeitsbereich nicht erlaubt sein. Lassen Sie Kinder nicht mit Teilen und Werkzeugen spielen. Während der Montage und des Gebrauchs des Pavillons Kindern nicht erlauben, daran zu klettern oder zu spielen.
5. Es wird dringend empfohlen, alle Textilien bei schlechter Witterung, Sturm, Regen, Wind und bei Nichtnutzung des Produktes zusammenzuschieben und zu sichern, oder zu entfernen.
6. Sollte es am Gestell und den Verbindungspunkten, welche aus Stahlrohr sind, zu Rostbildung und Ansammlung von rostigem Wasser kommen, ist eine sofortige Behandlung dieser Stellen mit einem handelsüblichem Lack erforderlich. Damit verlängern Sie die Lebensdauer des Produktes.

Read all instructions before assembly and using this product!

1. Select ideal location. Set out all parts on a clear and level surface prior to assembly. Ideally, the Gazebo should be set up in the desired location to avoid moving it after assembly.
2. Use caution. During all the process of assembling, especially when lifting heavy or large parts, pay attention to safety. No one other than those assistants should be allowed in the work area.
3. Check all parts available. Before assembling your Gazebo Frame, make sure that you have all parts described in the Parts List.
4. Keep children away. Children shouldn't be allowed in the work area. Do not let them handle parts and tools. Do not allow children to climb on when it is in use.
5. It is also recommended to store and secure any textiles during inclement or stormy weather or remove them completely.
6. If after some time using small rust spots occur on your gazebo frame, that mostly only will be surface rust on parts of steel tubes. This rust can be quickly and easily removed and covered by using some usual paint.

NB. Lees zowel voor de opbouw als het gebruik van dit artikel alle instructies en informatie zorgvuldig door.

1. Pak de doos uit en leg alle artikelen op nummer naast elkaar op een schone en droge ondergrond. Bouw het paviljoen direct op een vlakke plaats op. Daarmee voorkomt u het verplaatsen na de opbouw.
2. Controleer of alle onderdelen conform de onderdelenlijst aanwezig zijn.
3. Volg de instructies van het montagevoorschrift ook in die volgorde op. Neem bij het monteren van grote en/of zware onderdelen de grootst mogelijke zorgvuldigheid in acht. Zorg ervoor dat er zich geen personen binnen het bereik bevinden die niet met de opbouw bezig zijn.
4. Houd kinderen uit de buurt van de plek waar u het paviljoen opbouwt. Laat kinderen niet met onderdelen of gereedschap spelen. Uw paviljoen is geen speeltoestel, laat kinderen er dus nooit in klimmen of in spelen.
5. Wij raden u dringend aan om het textiel bij harde wind, storm, onweer en hevige regen te sluiten en vast binden of te verwijderen. Dit geldt ook voor de periodes dat u niet aanwezig bent, zoals bij voorbeeld bij een 2^e huis of op de camping.
6. Mocht u kleine roestplekjes of "vliegroe" signaleren, behandel die dan direct met een roestwerend middel om uitbreiding te voorkomen. Breng vervolgens een laagje lak in de kleur van uw paviljoen aan om verdere roestvorming te voorkomen.