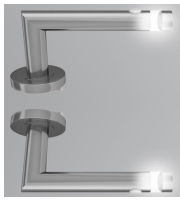
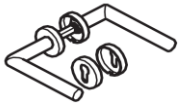


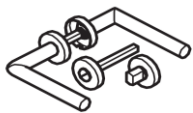
Montageanleitung / mounting instructions



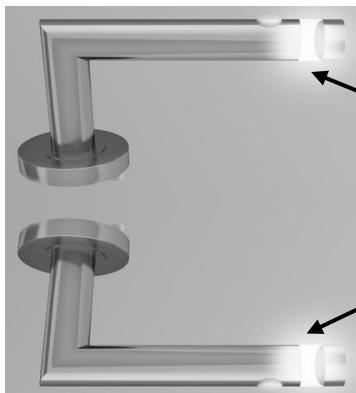
1 - **7**



8 - **16**



8 - **15** + **17**



2 x AA LR6/HR6



Einlegen der Batterie (inserting the batterie)

1.



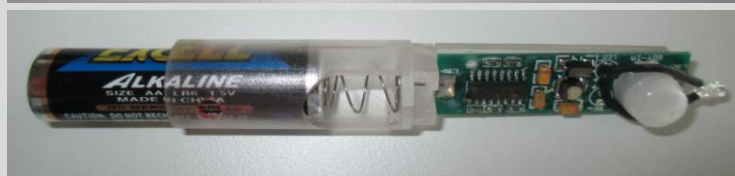
2.



3.



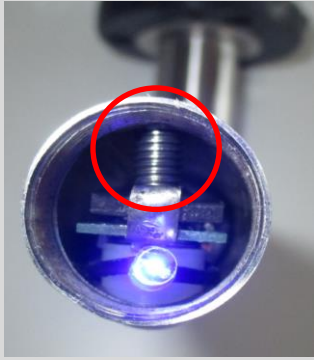
4.



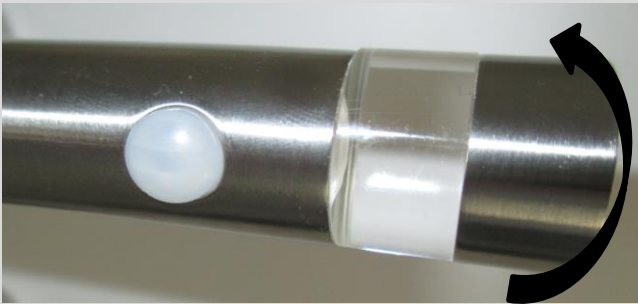
5.



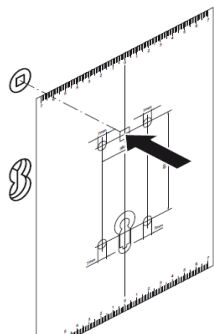
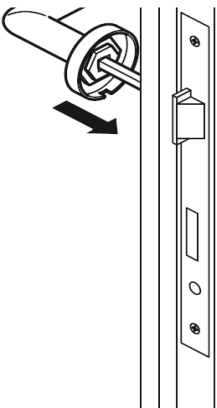
6.



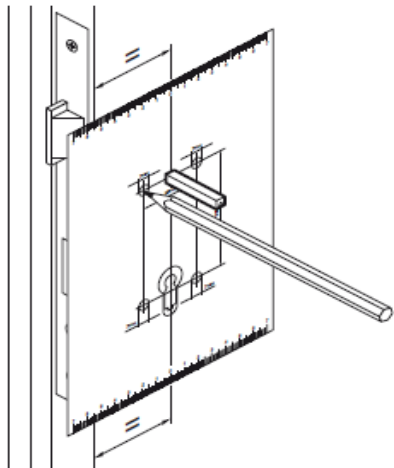
7.



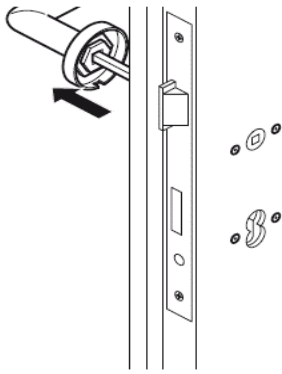
8



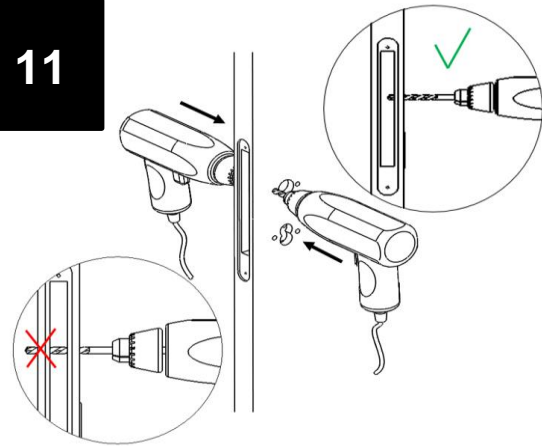
9



10

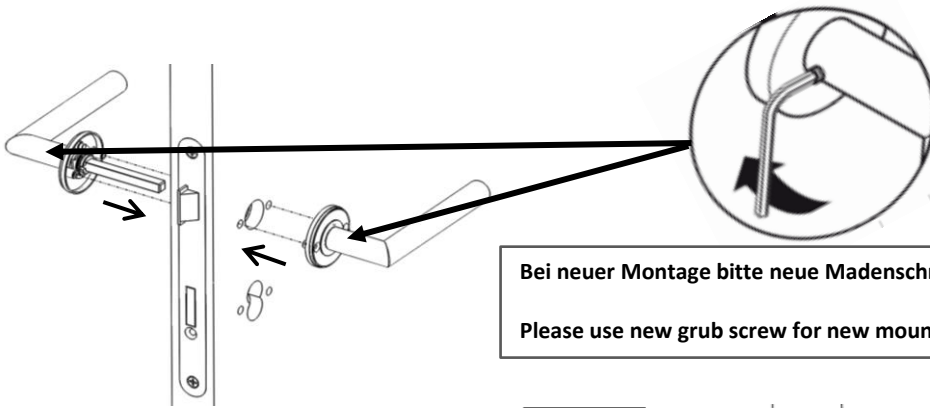


11



Bitte Montageanleitung von Schlosshersteller beobachten.
Please note the mounting instructions of lock manufacturer.

12



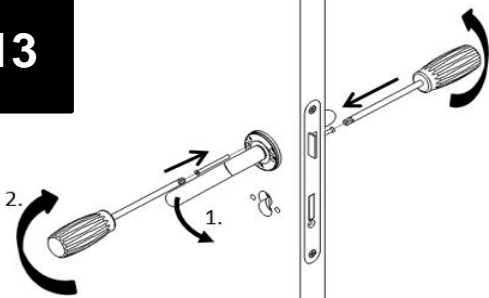
5Nm

Bei neuer Montage bitte neue Madenschraube verwenden.

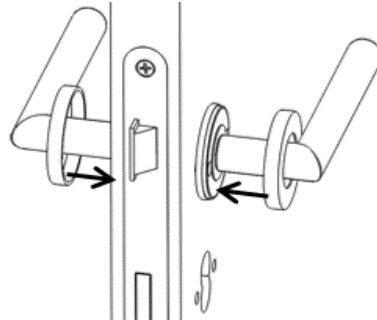
Please use new grub screw for new mounting.



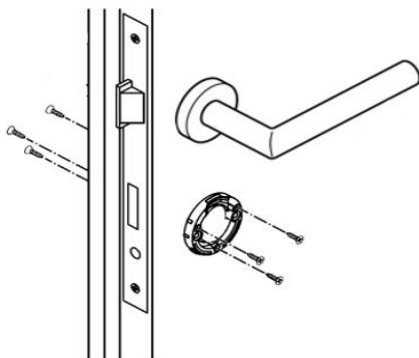
13



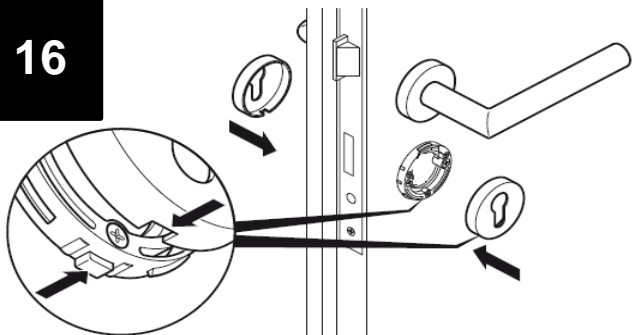
14



15



16



17

