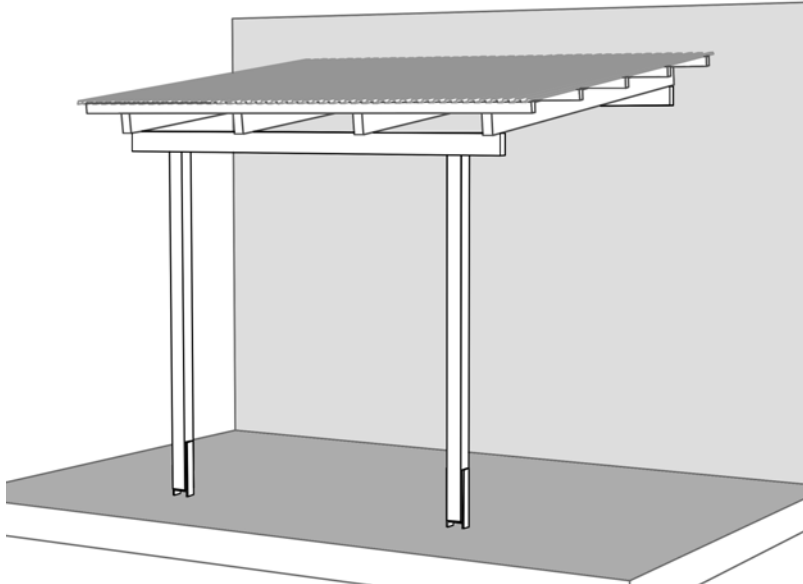


M O N T A G E A N L E I T U N G







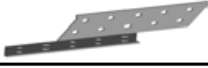






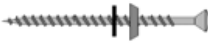



| | |
|-----|---|
| GB | Assembly instructions for terrace roof |
| F | Notice de montage pour toiture de terrasse |
| I | Istruzioni di montaggio per tettoie da terrazzo |
| E | Instrucciones de montaje de techos de terrazas |
| P | Instruções de montagem para roofing de terraço |
| H | Szerelési utasítás terasztetőkhöz |
| NL | Montagehandleiding voor terrasoverkapping |
| HR | uputstvo za montažu krova nad terasom |
| SLO | Navodilo za montažo za terasaste nadstreške |
| CZ | Návod k montáži zastřešení teras |

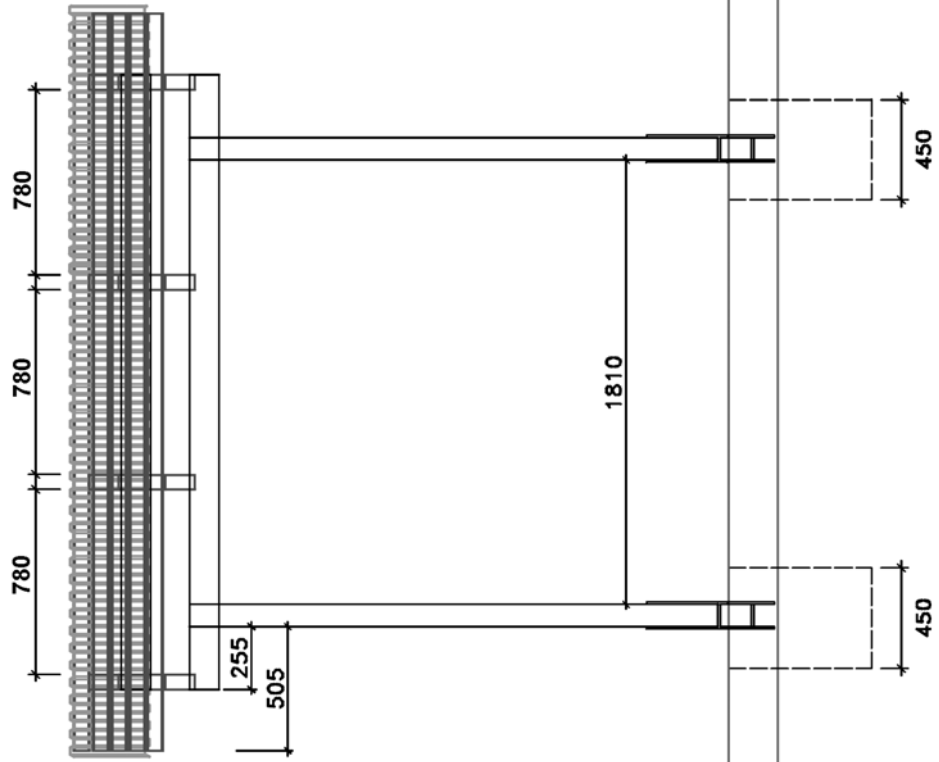
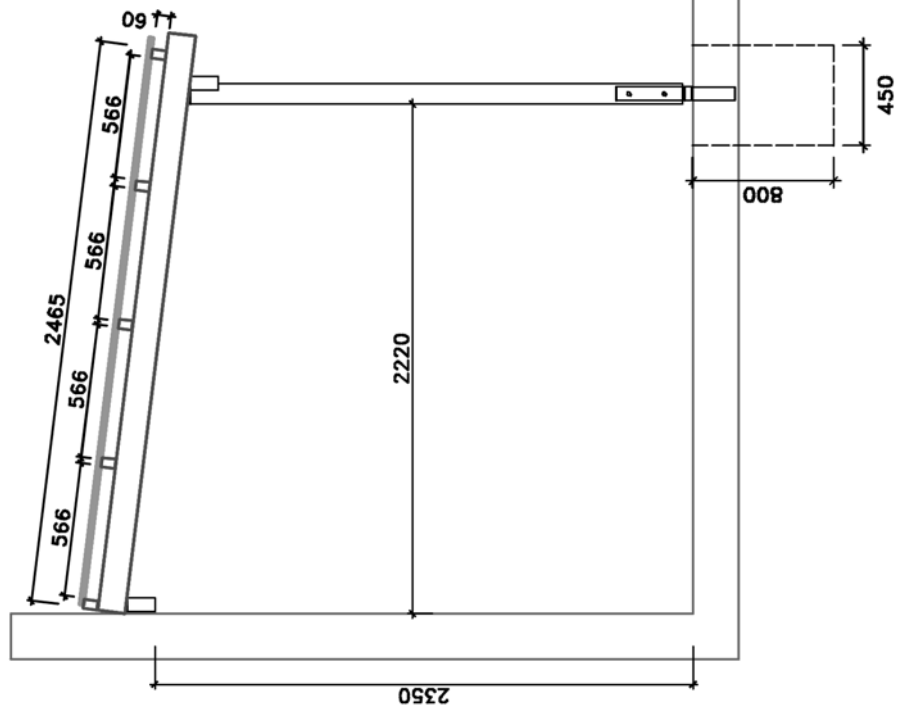


TERRASSEN - ÜBERDACHUNG

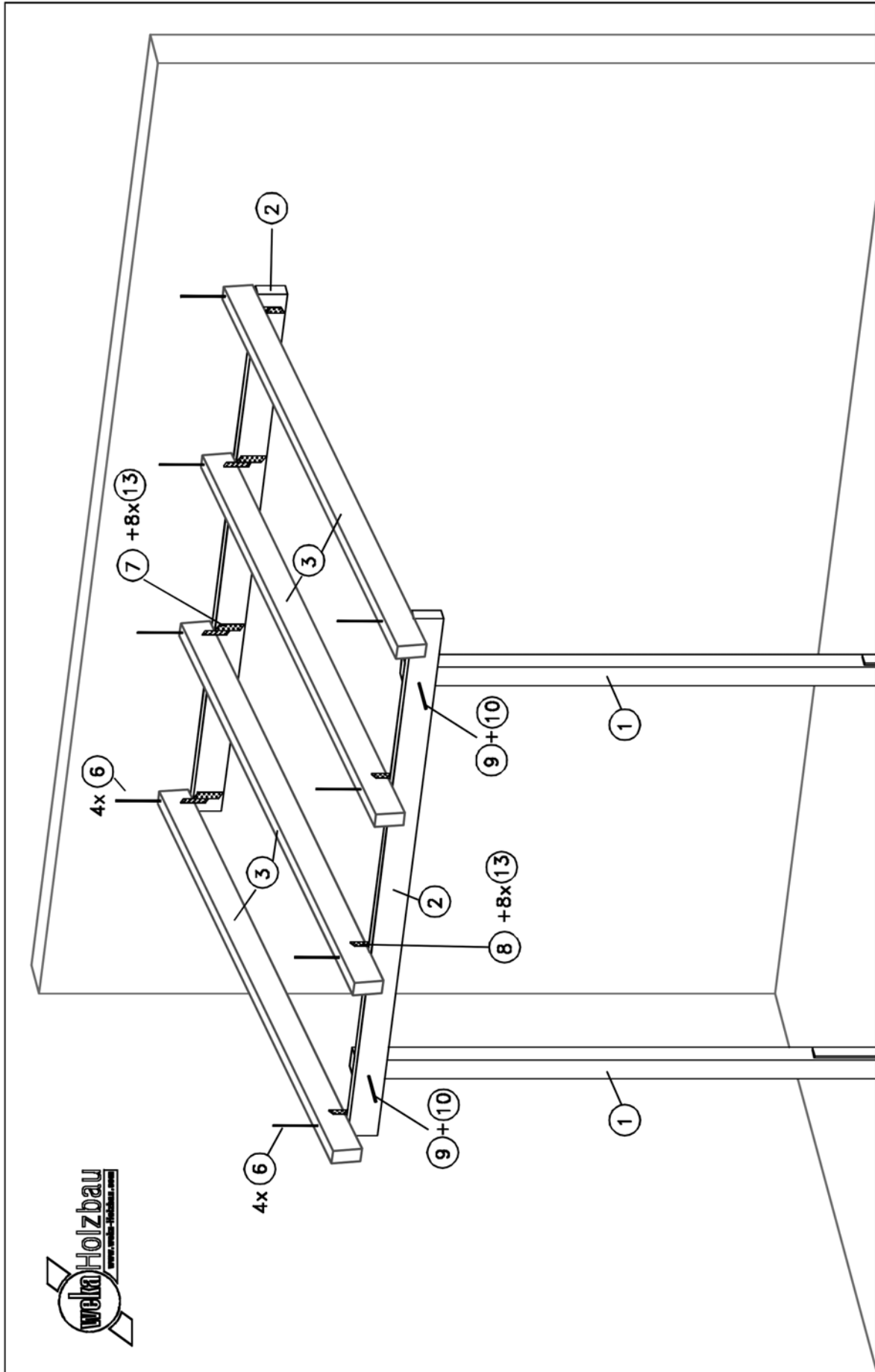
ART.-NR. 671.2530.00.00

Stückliste 671.2530.00.00

| Pos. | | Abmessung | Stück |
|------|---|-------------|-------|
| ① |  | 90/90/2150 | 2 |
| ② |  | 60/120/2500 | 2 |
| ③ |  | 40/120/2545 | 4 |
| ④ |  | 40/60/3000 | 5 |
| ⑤ |  | 1090x2500 | 3 |
| ⑥ |  | 6x180 | 8 |
| ⑦ |  | 32/32/170 | 4 |
| ⑧ |  | 32/32/170 | 4 |
| ⑨ |  | M10x120 | 2 |
| ⑩ |  | 10,5 mm | 2 |
| ⑪ |  | 50/50/40 | 10 |
| ⑫ |  | 5,0 x 120 | 10 |
| ⑬ |  | 5,0 x 35 | 150 |
| ⑭ |  | 4,5 x 45 | 95 |
| ⑮ |  | | 95 |
| ⑯ |  | | 1 |
| ⑰ |  | 2,5 x 16 | 2 |

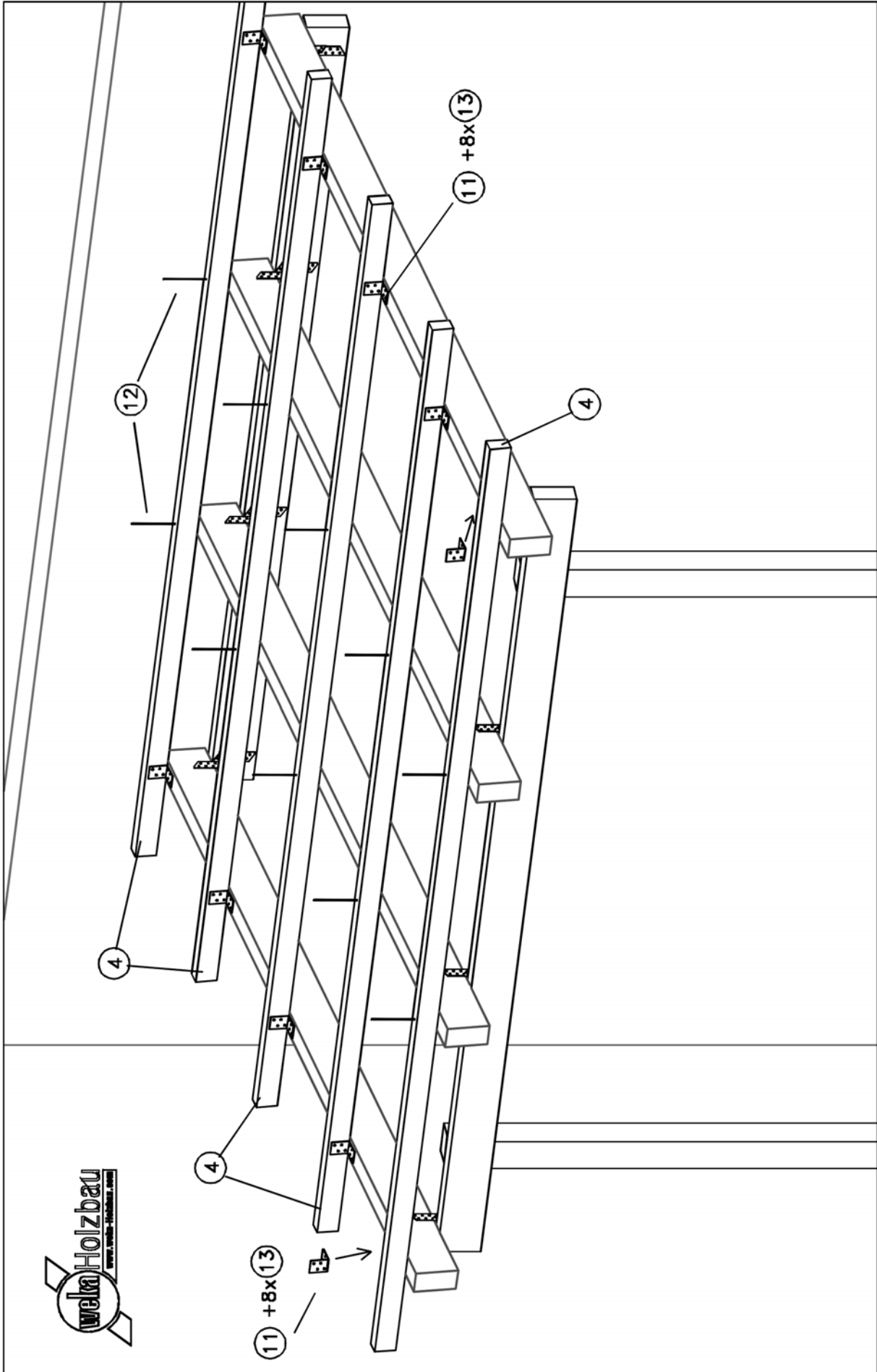


Universal-Terrassenüberdachung 671.2530.00.00

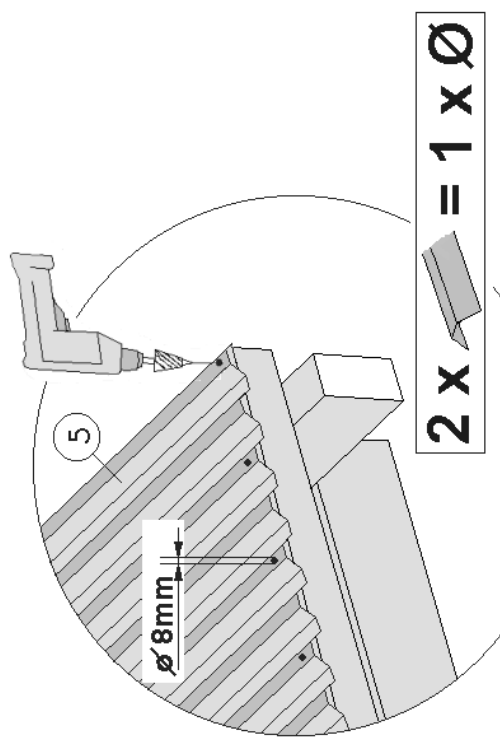
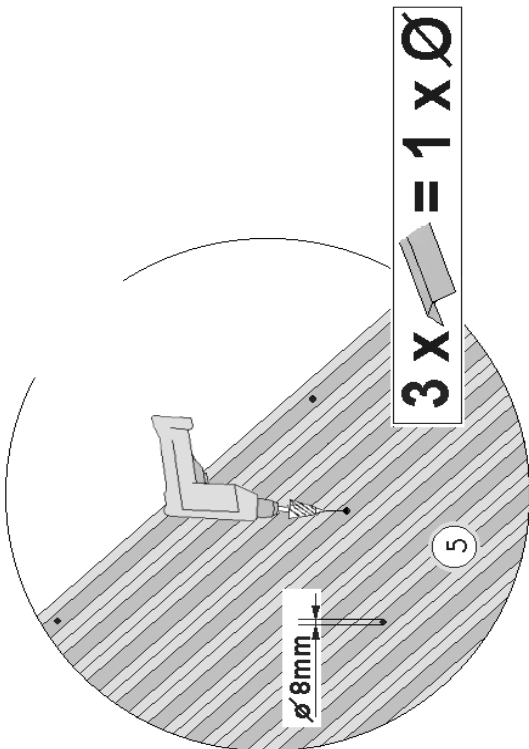
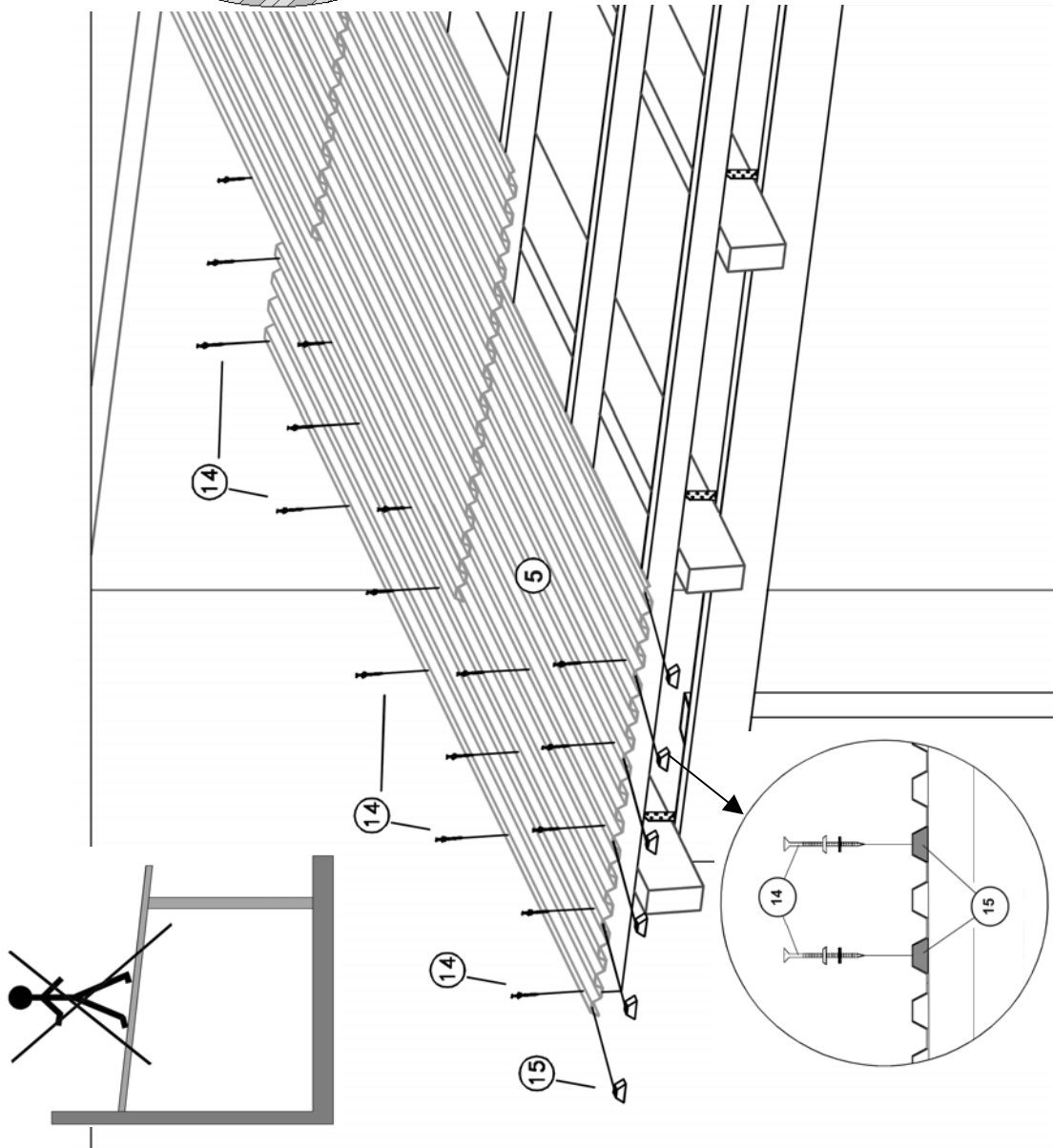


671.2530.00.00

Universal-Terrassenüberdachung



Universal-Terrassenüberdachung 671.2530.00.00



Universal-Terrassenüberdachung 671.2530.00.00



weka Holzbau GmbH, Johannesstr. 16
D-17034 Neubrandenburg
Tel.: 0395 42908-0
Fax.: 0395 42908-83
E-Mail: info@weka-Holzbau.com

MA Art.-Nr.: 800.0286.04.10