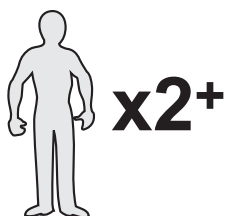
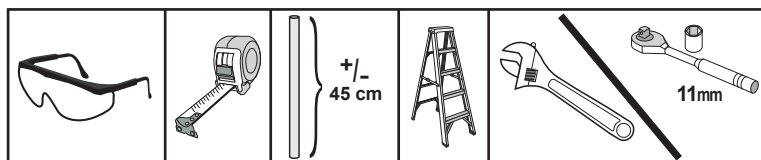
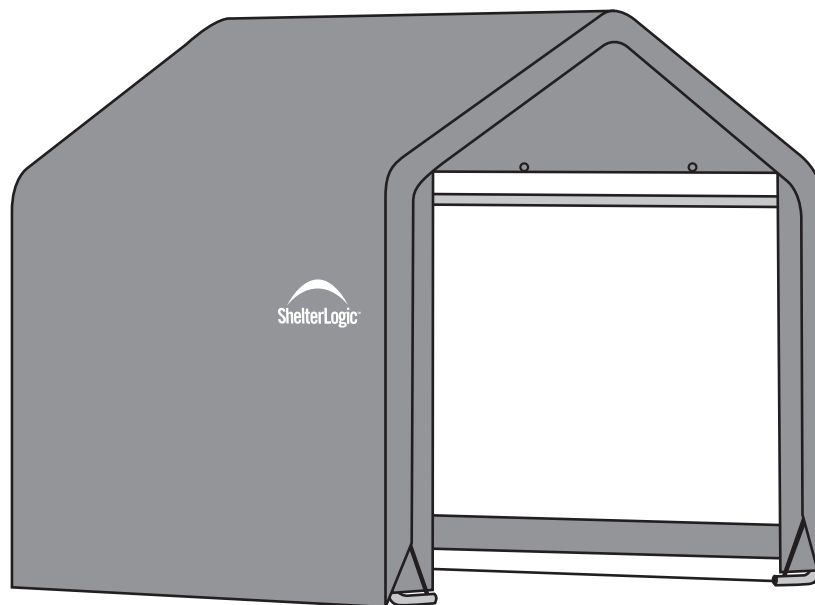


Gerätehauszelt®

1,8 x 1,8 x 1,8 m - Grau

Aufbauanleitung

#70395





Clemens **HobbyTec**

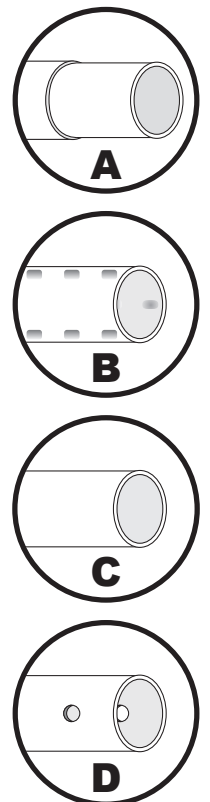
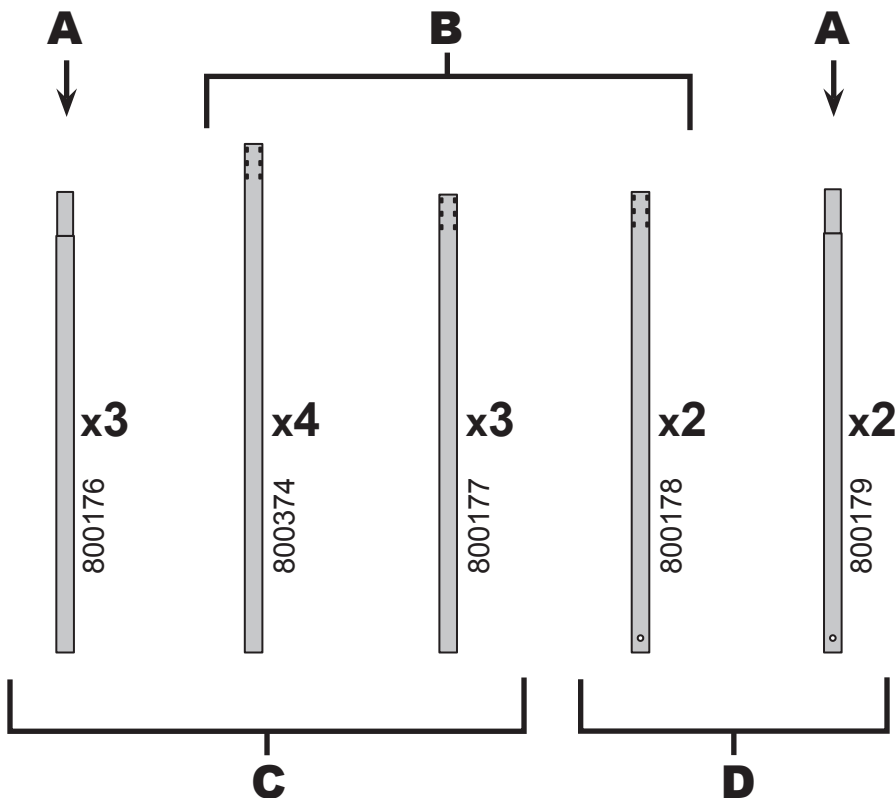
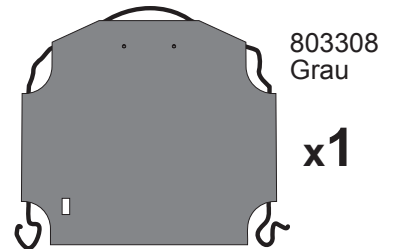
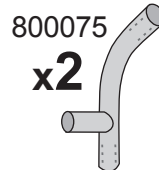
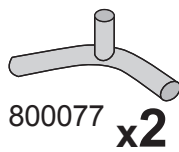
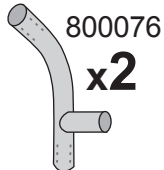
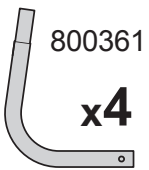
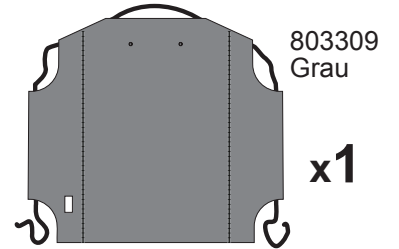
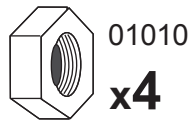
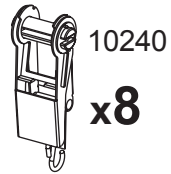
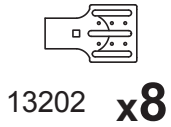
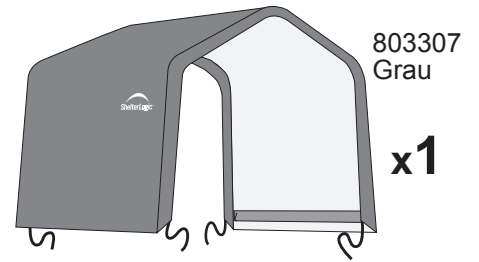
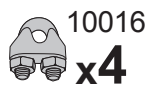
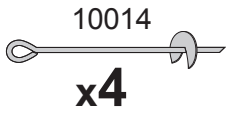
SERVICE HOTLINE

+49 (0) 6571 929 222

SERVICE@CLEMENS-HOBBYTEC.DE

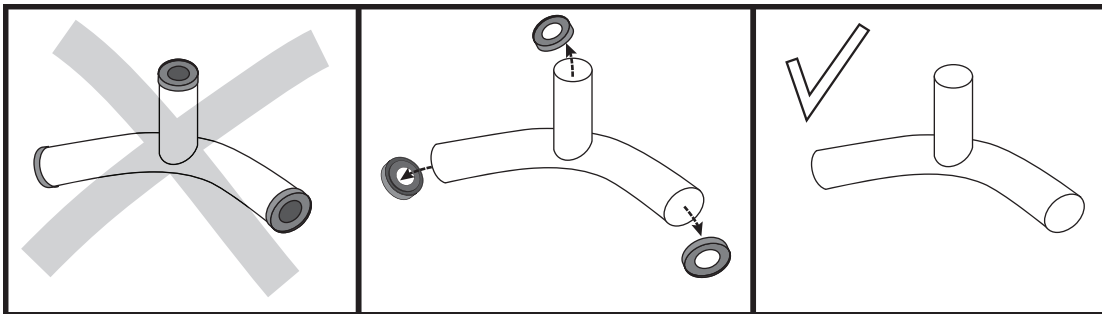
CLEMENS HOBBYTEC GMBH
RUDOLF-DIESEL-STRASSE 8
D-54516 WITTLICH

WWW.CLEMENS - HOBBYTEC.DE

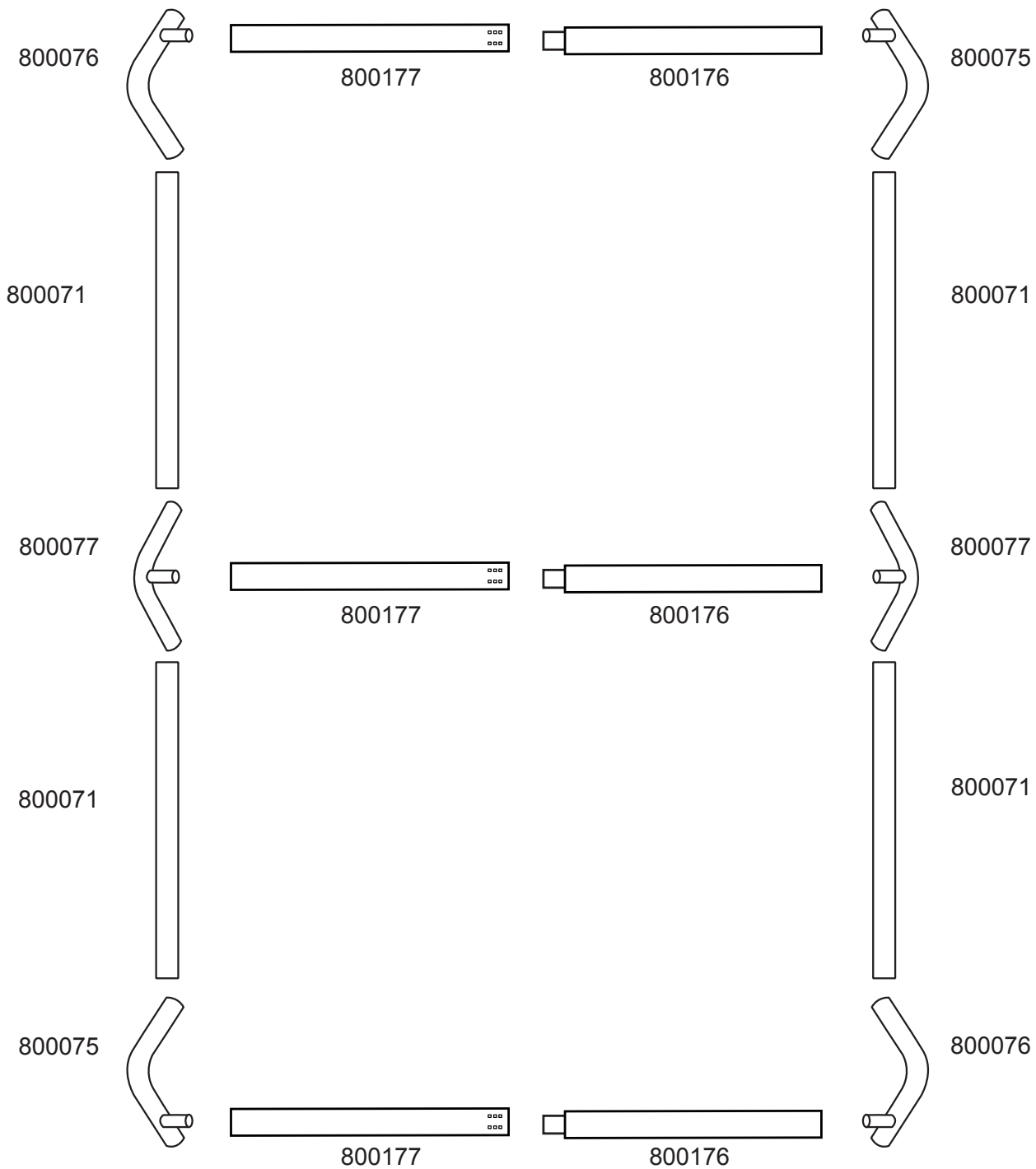


1.

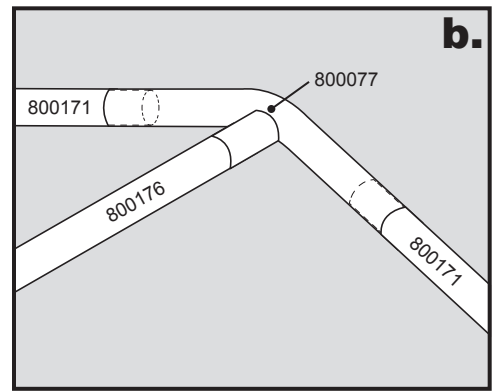
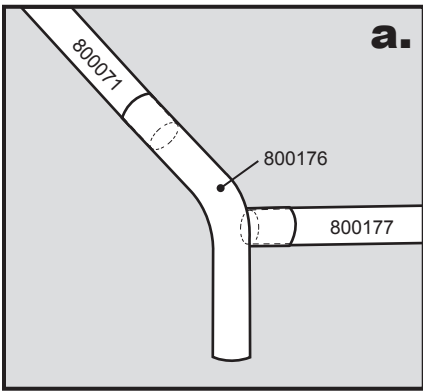
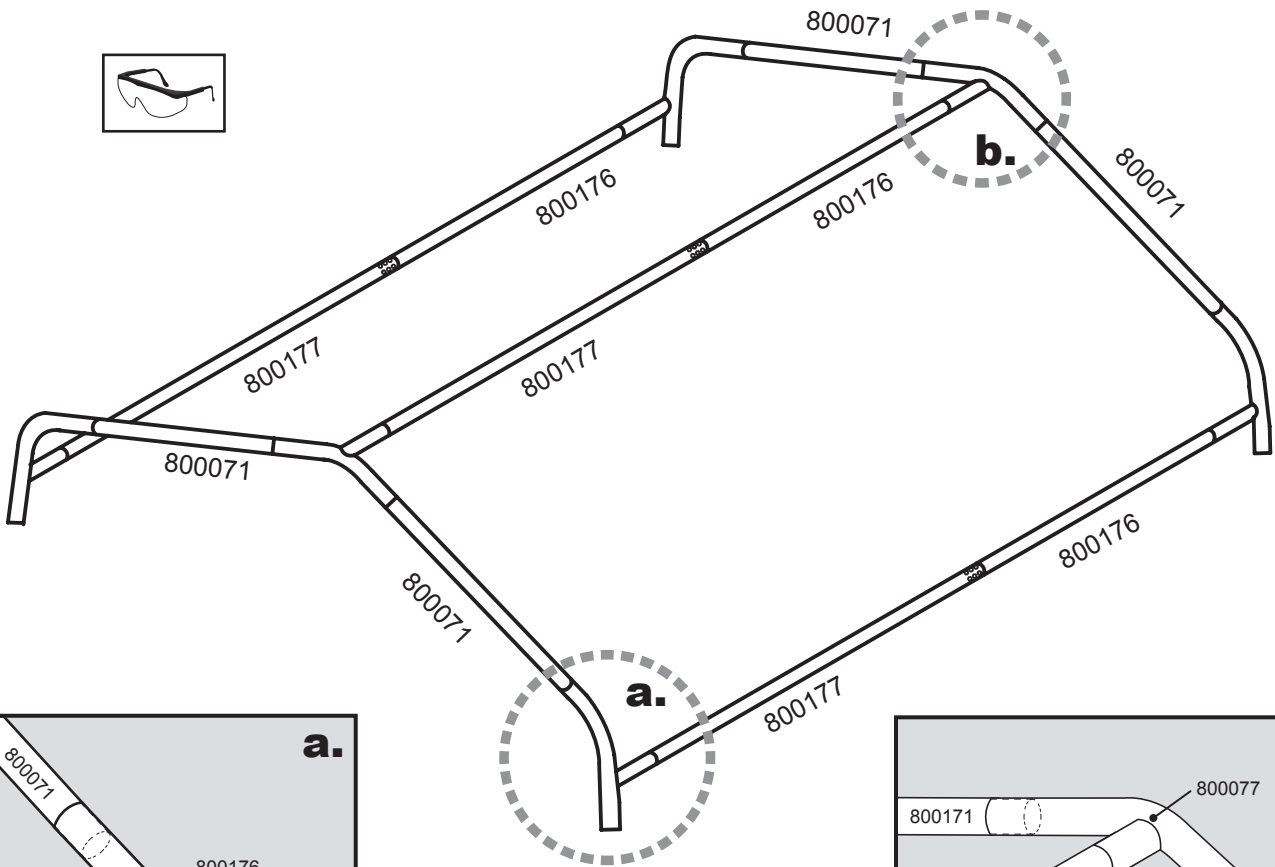
-  800077
- &
-  800076
- &
-  800075



2.



3.



4.



a.

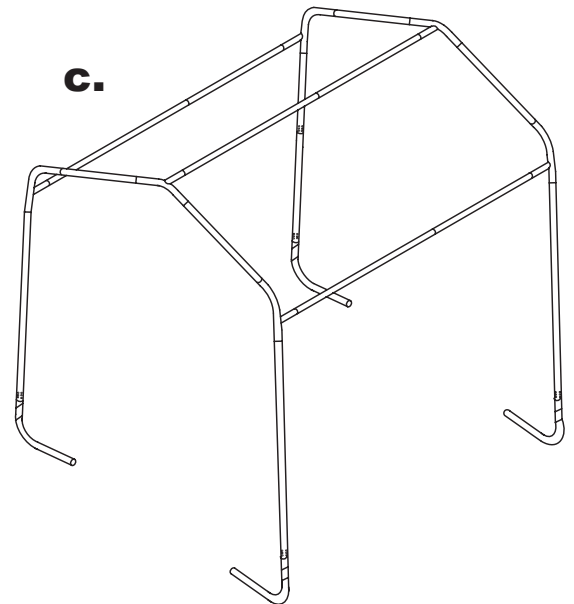
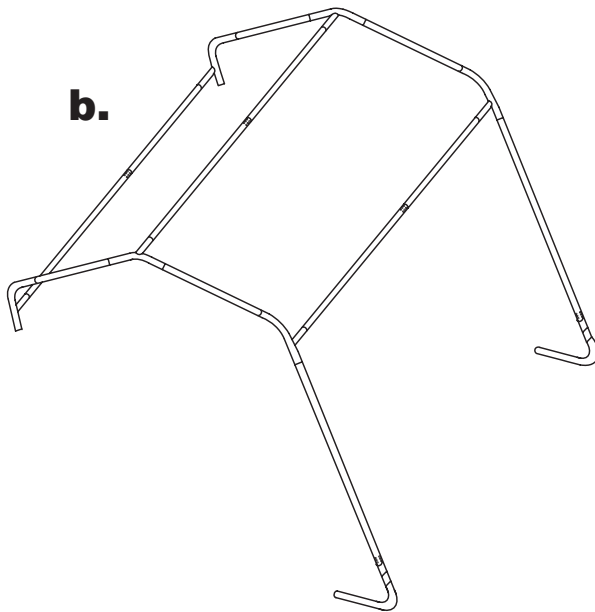
800374

x4

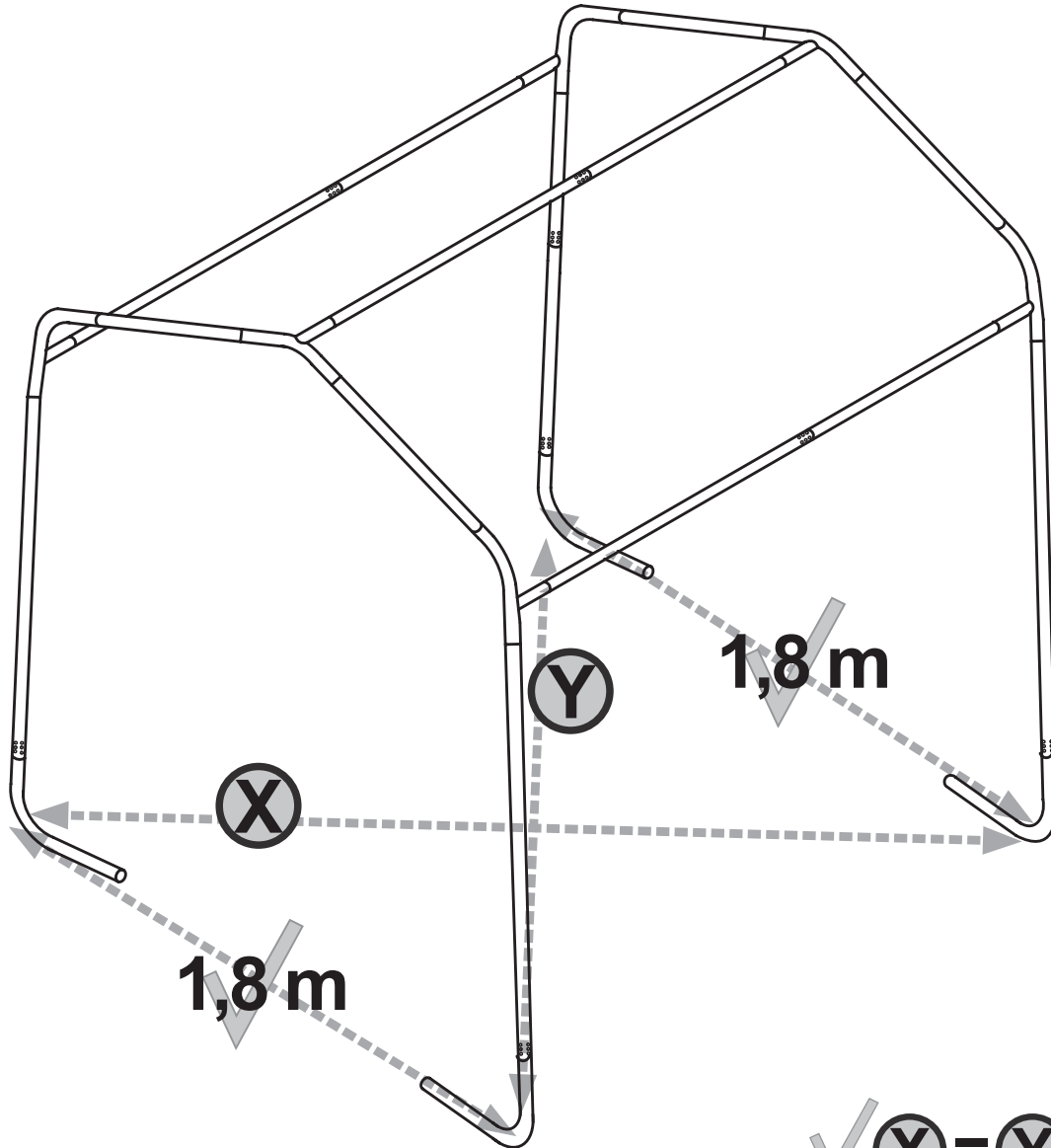
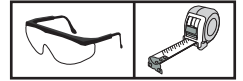
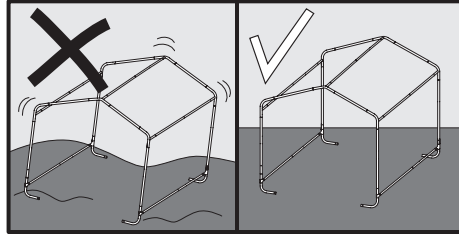
800361

b.

c.

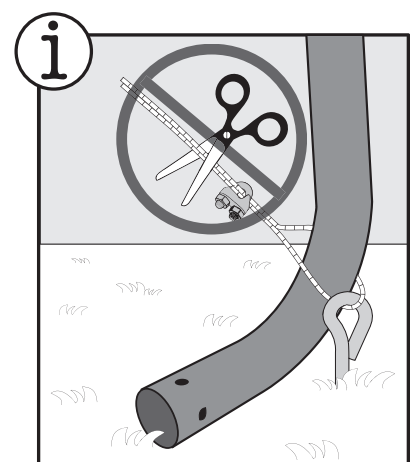
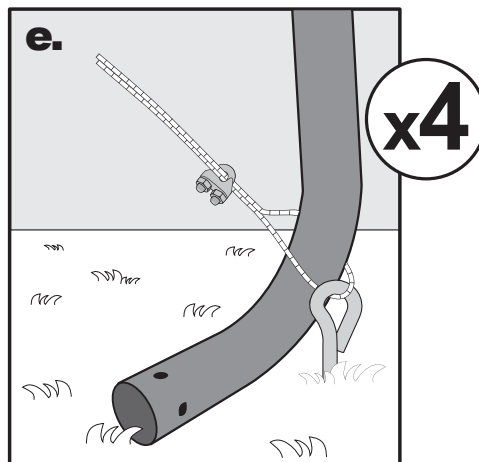
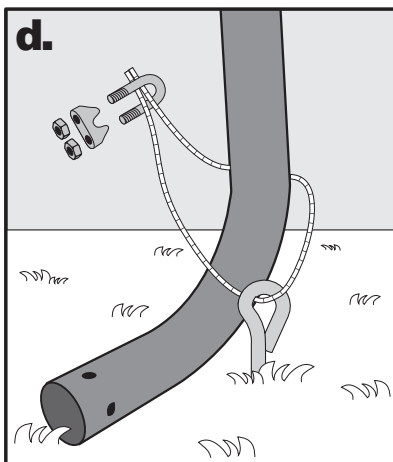
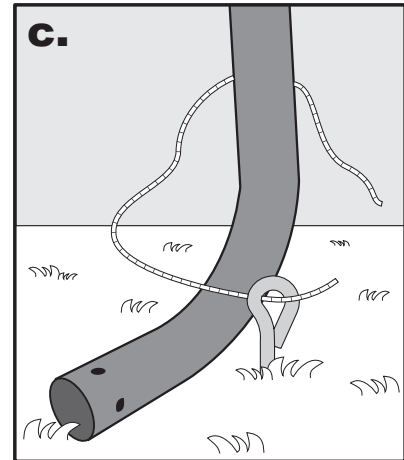
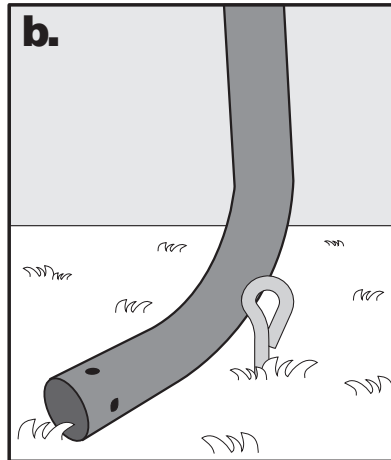
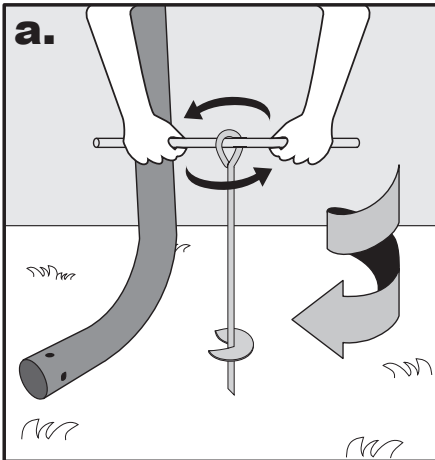
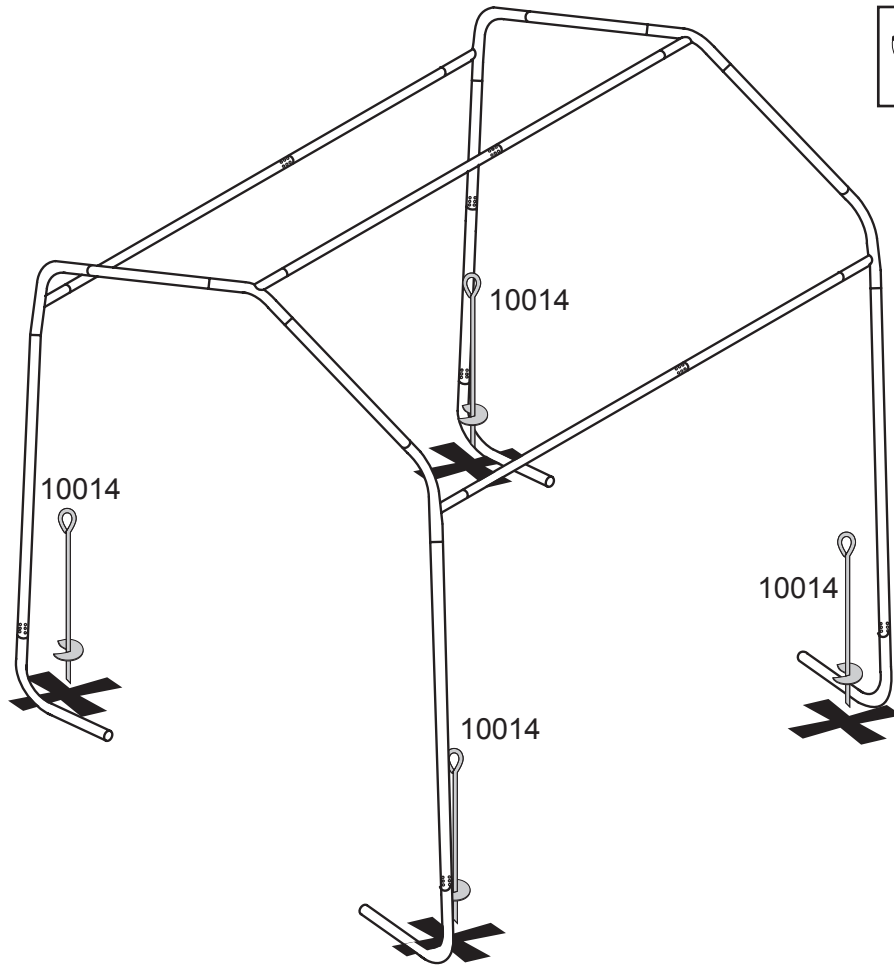
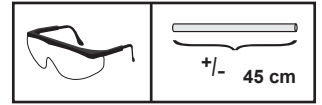


5.

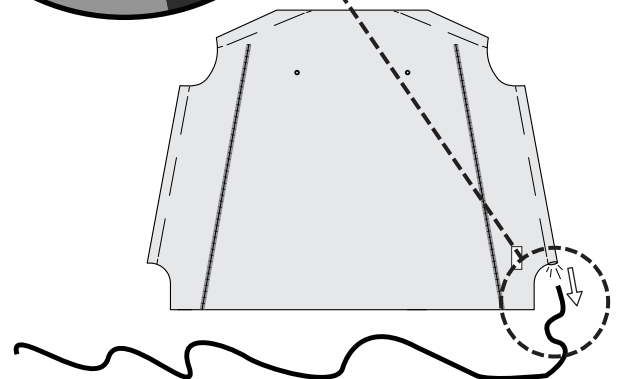
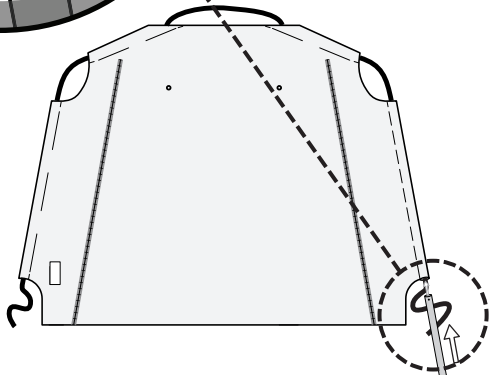
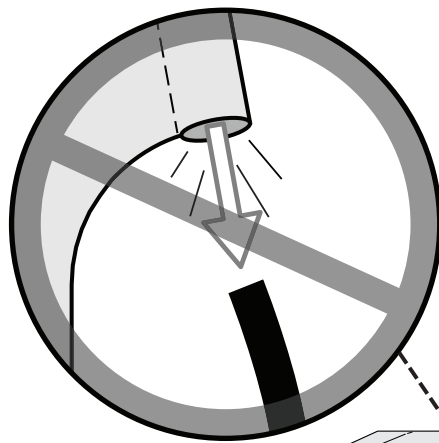
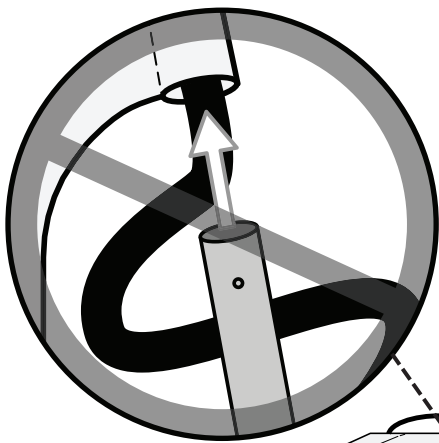
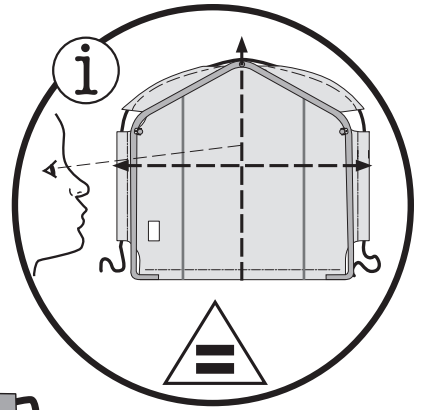
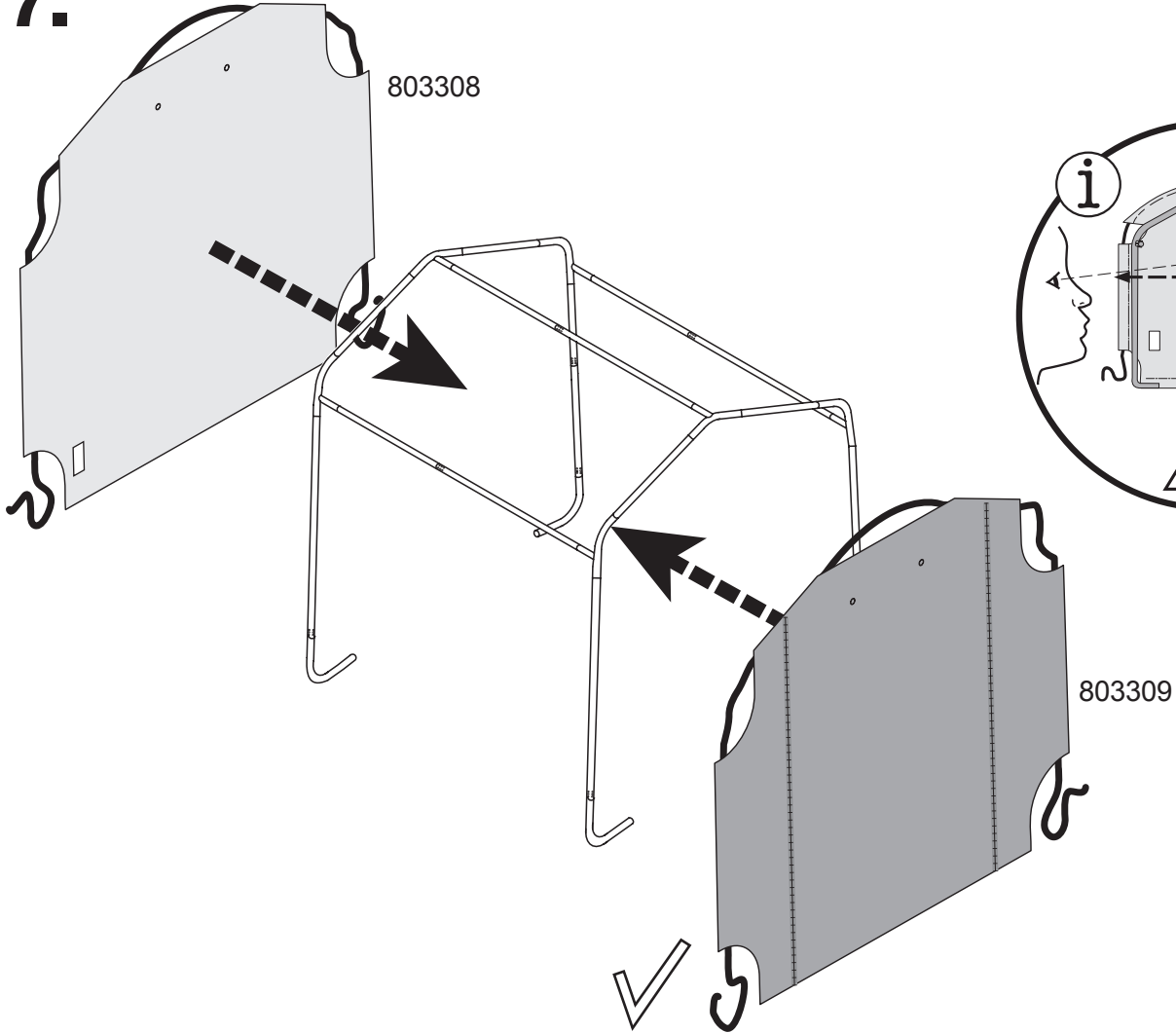


✓ $\textcircled{X} = \textcircled{Y}$
+/- 2,5 cm

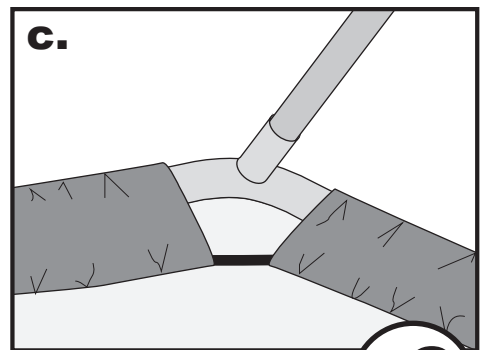
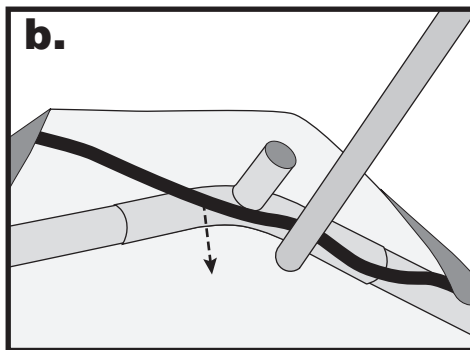
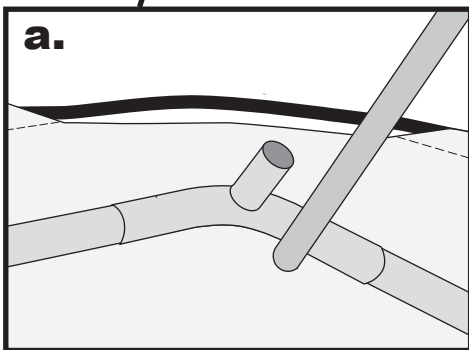
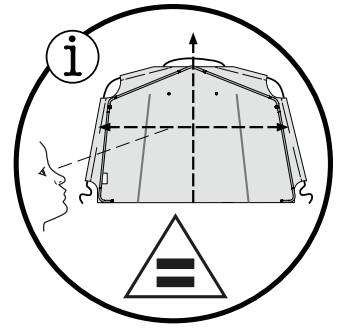
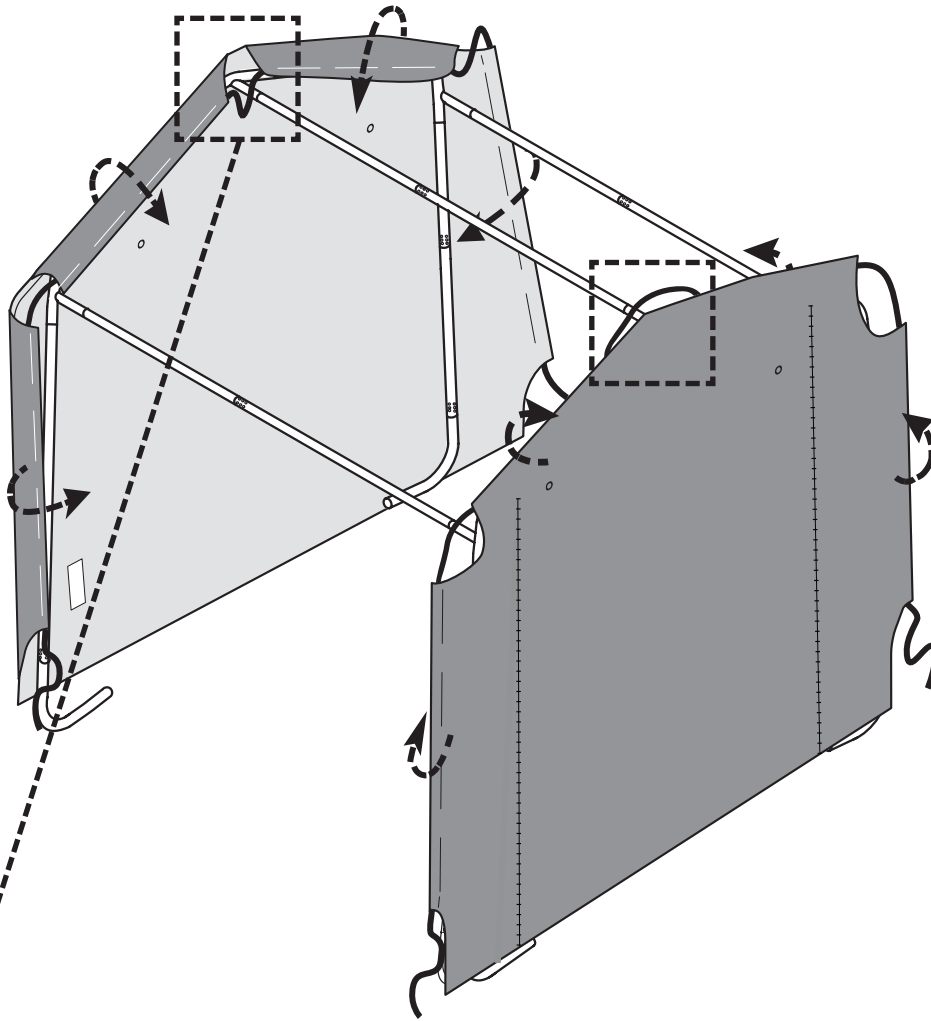
6.



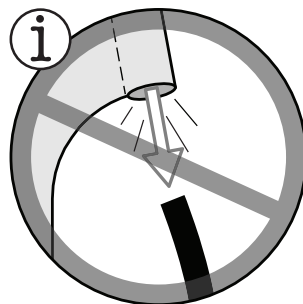
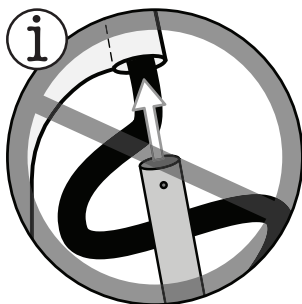
7.



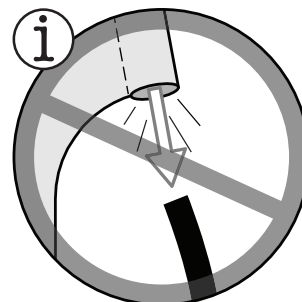
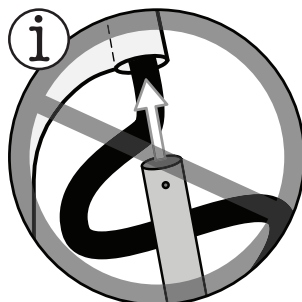
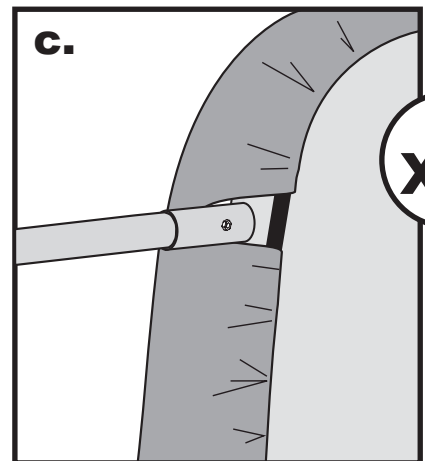
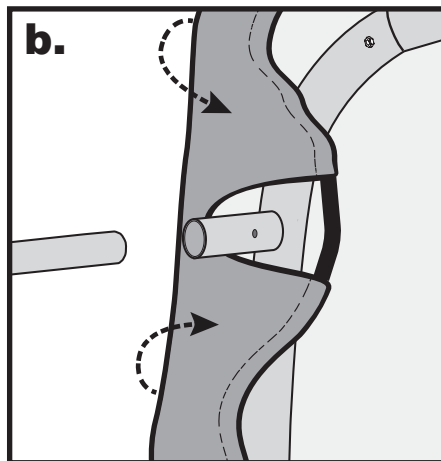
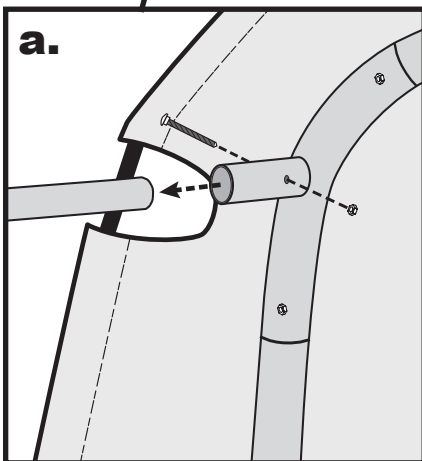
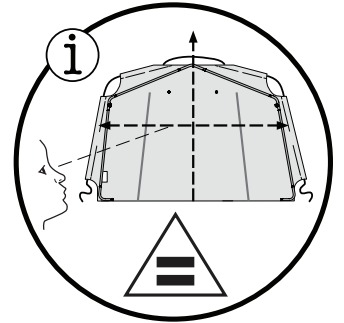
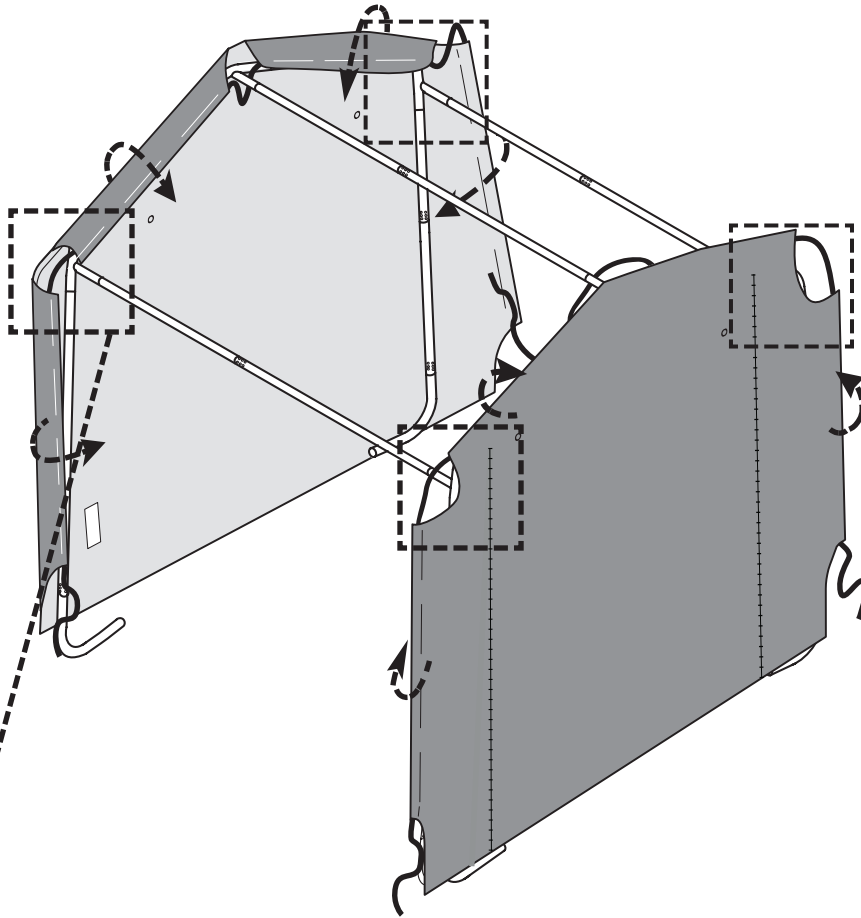
8.



x2

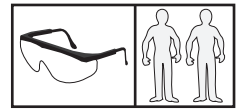
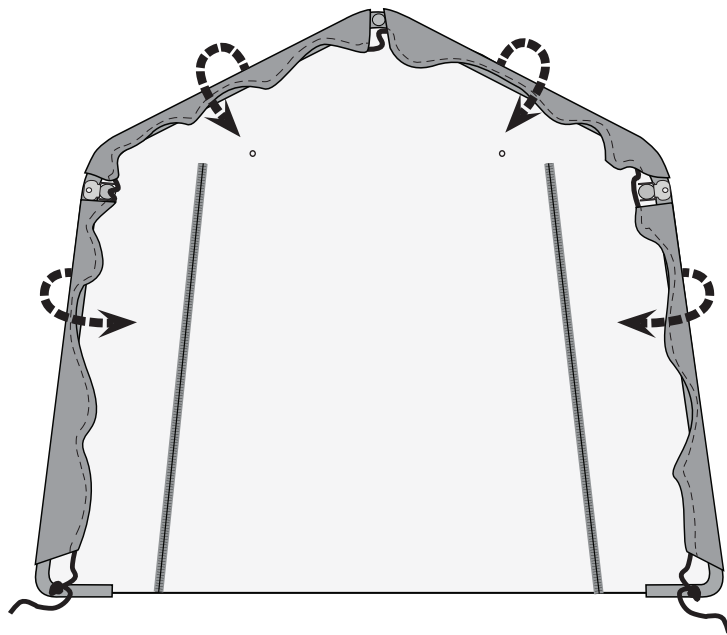


9.

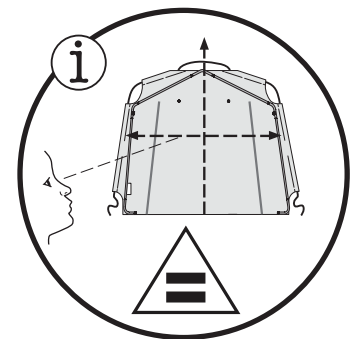


10.

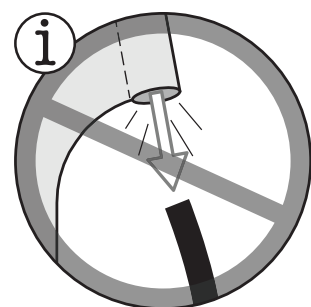
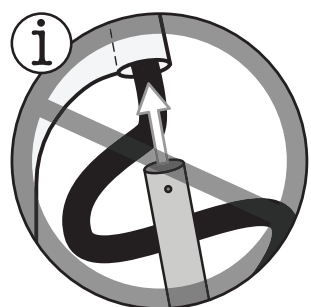
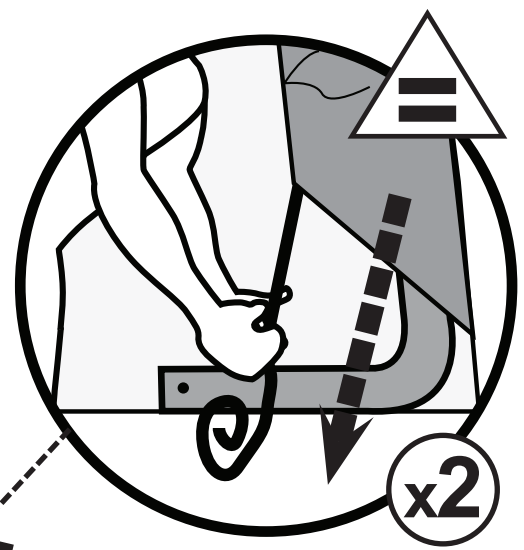
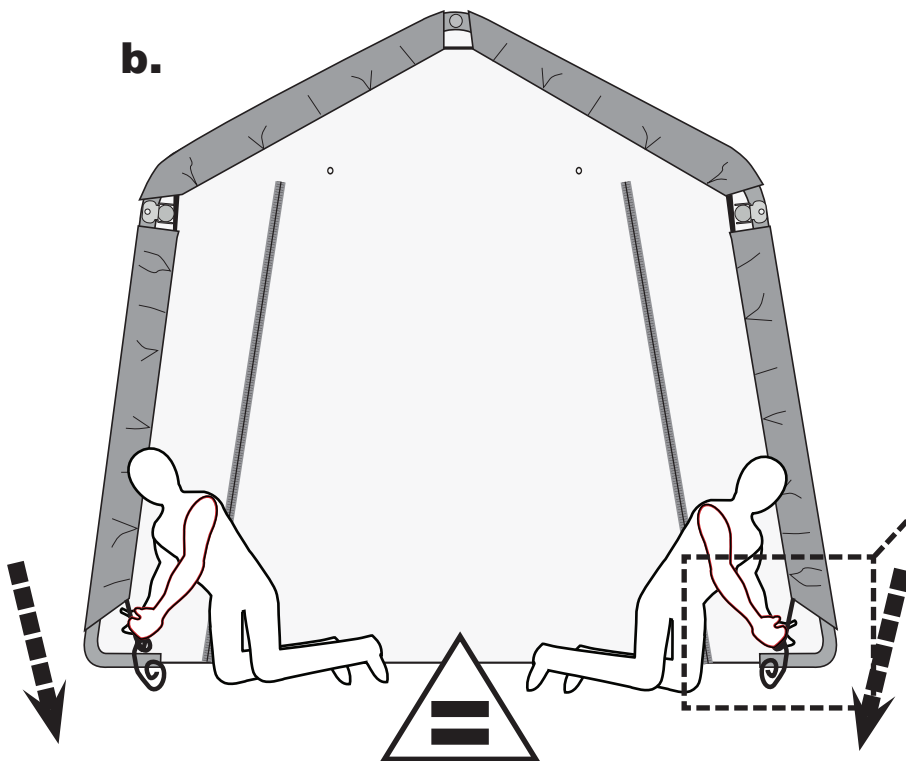
a.



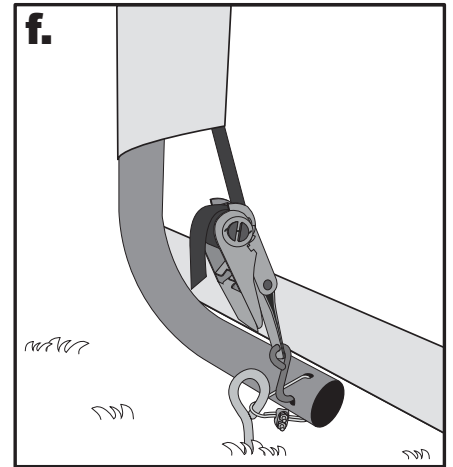
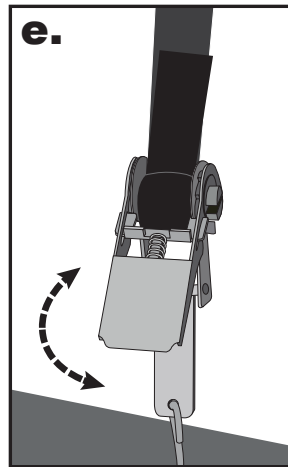
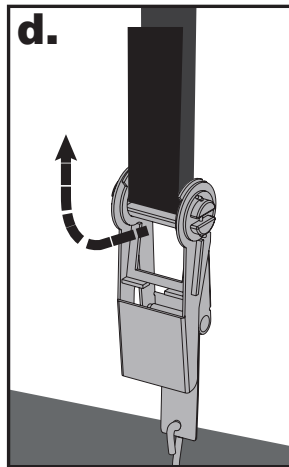
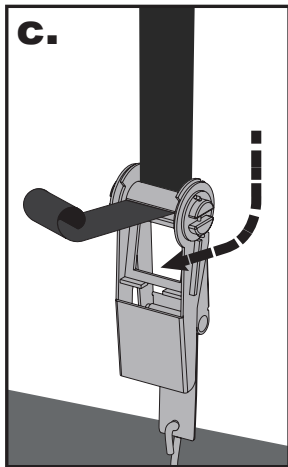
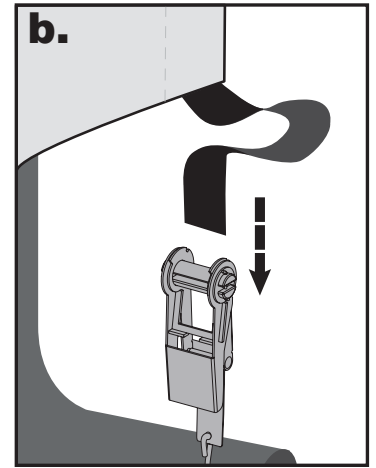
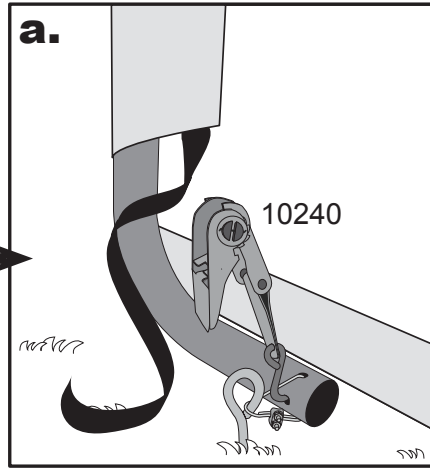
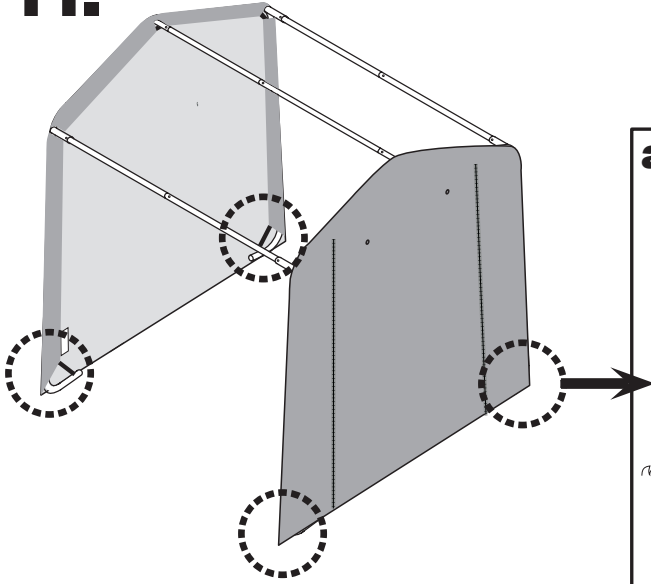
x2



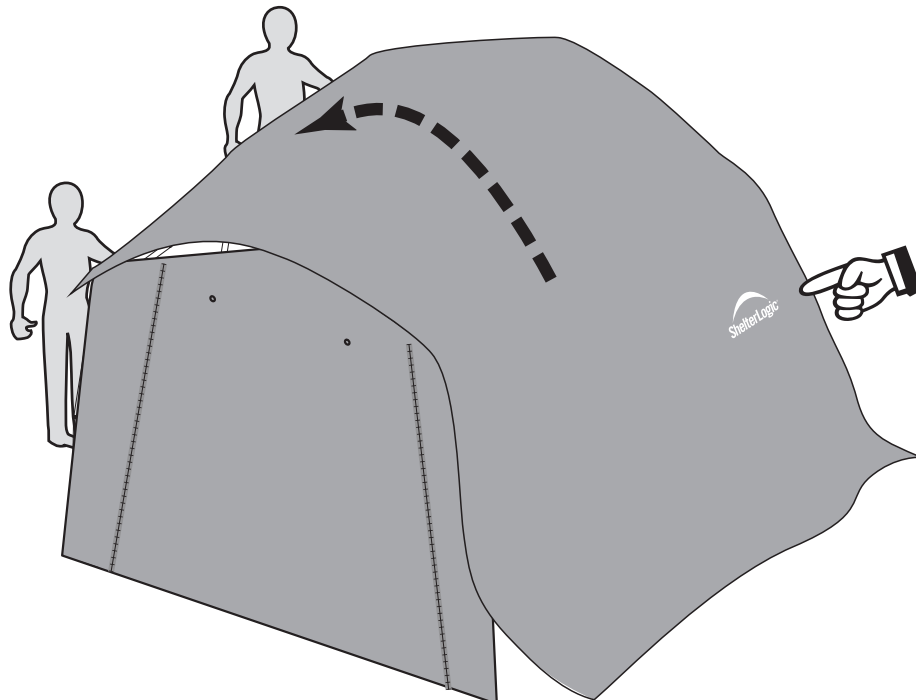
b.



11.



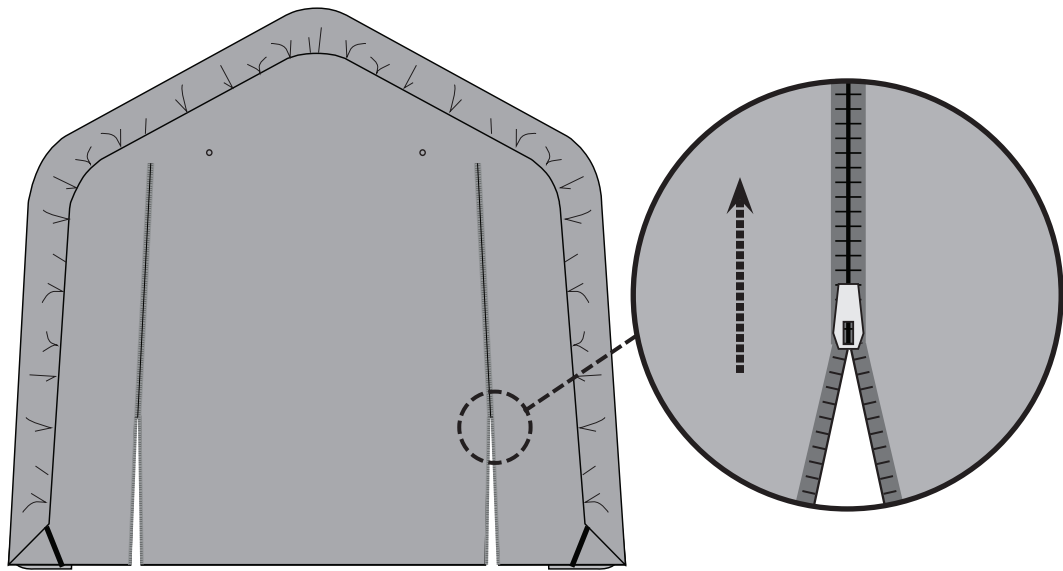
12.



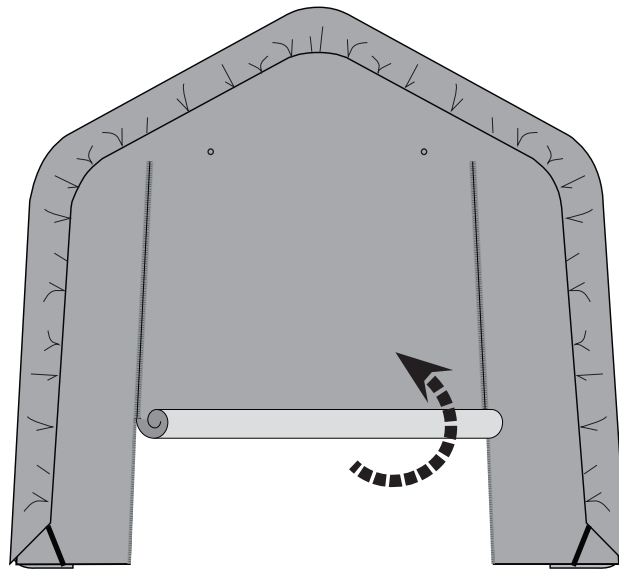
13.



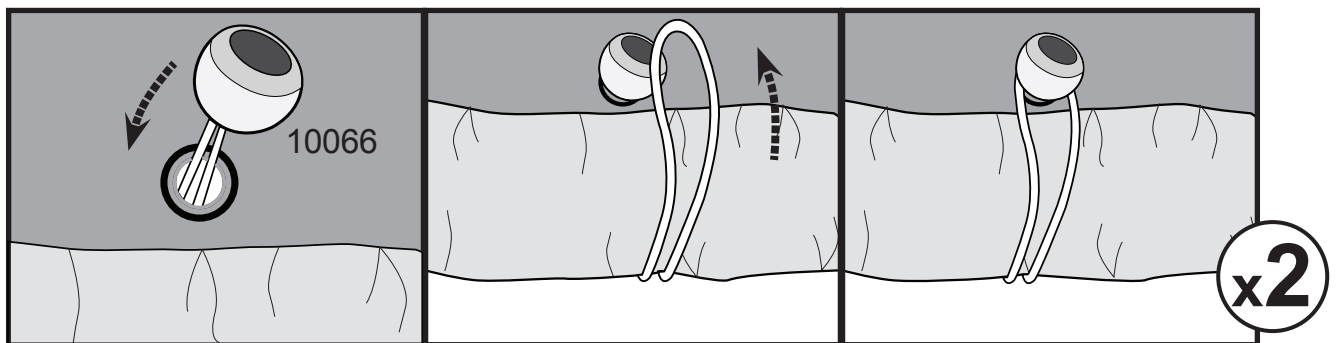
a.



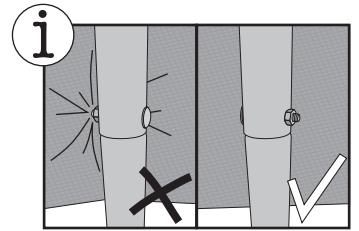
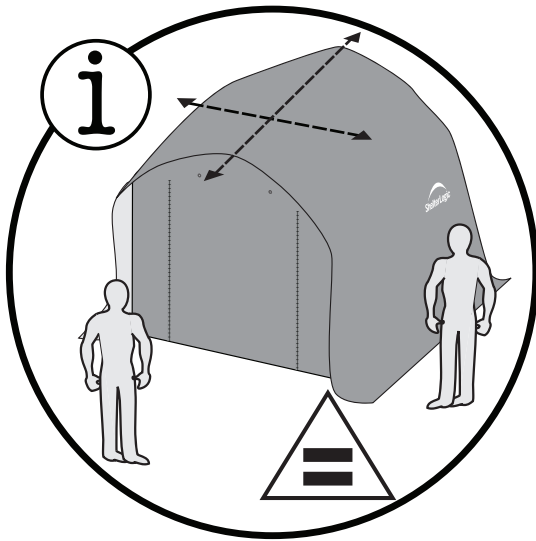
b.



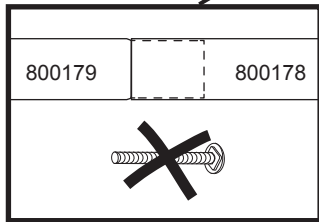
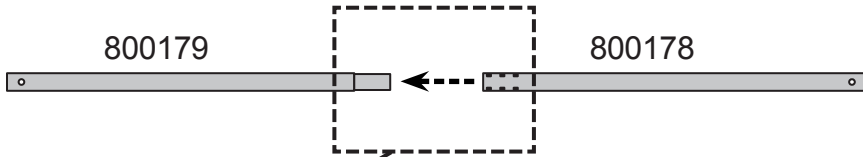
c.



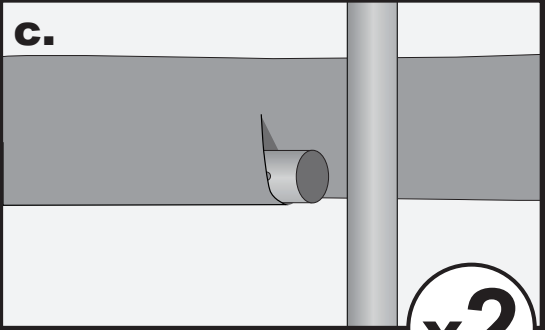
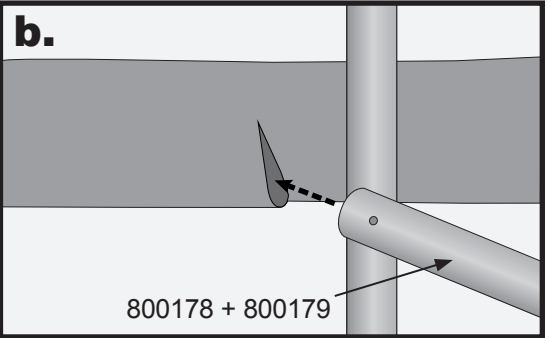
14.



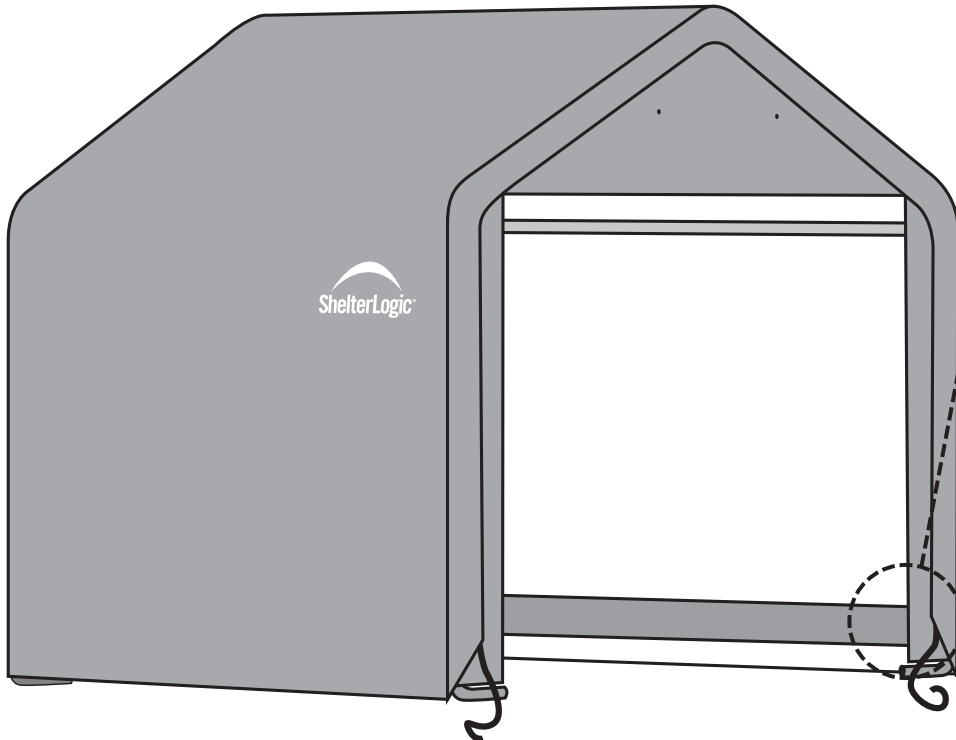
a.



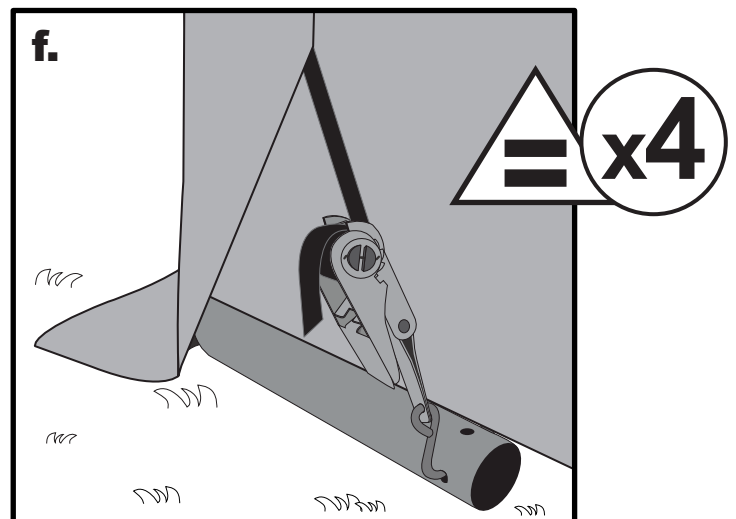
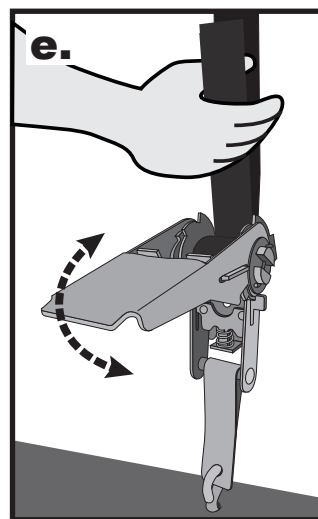
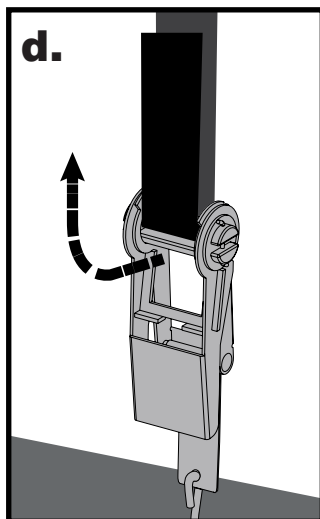
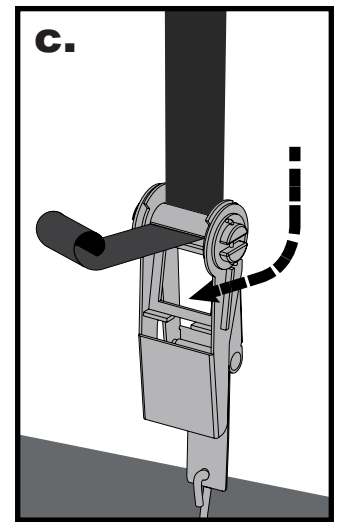
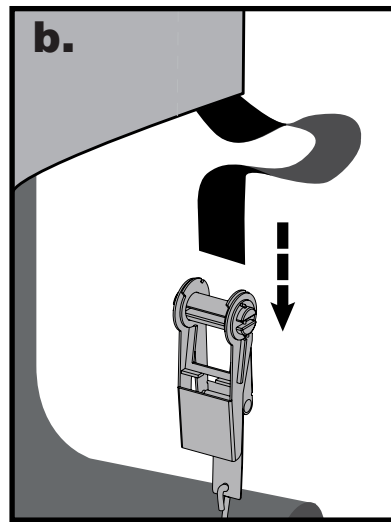
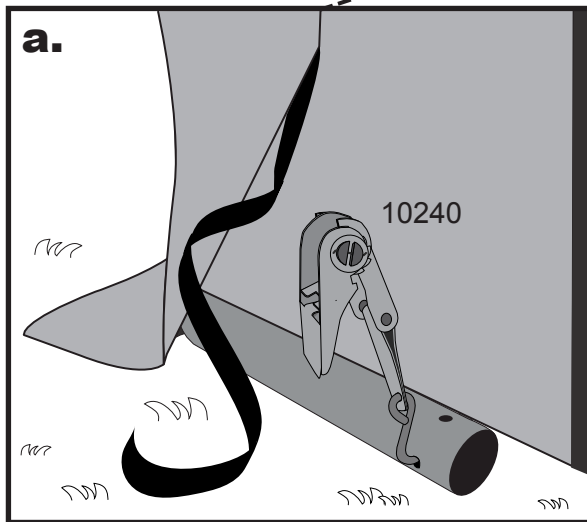
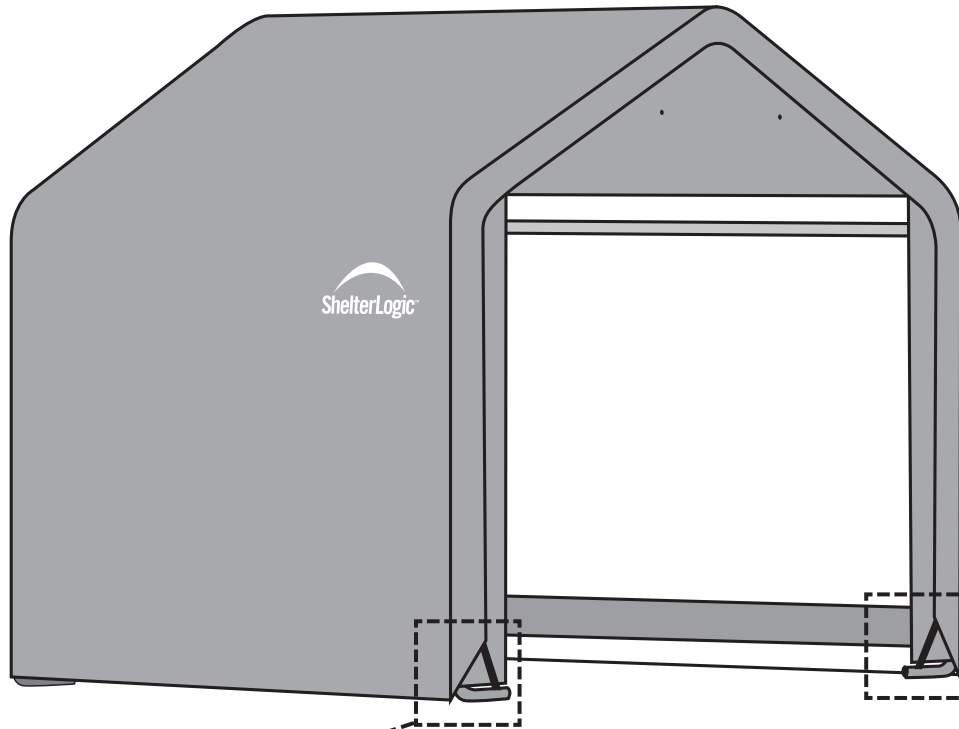
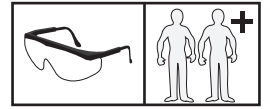
x2



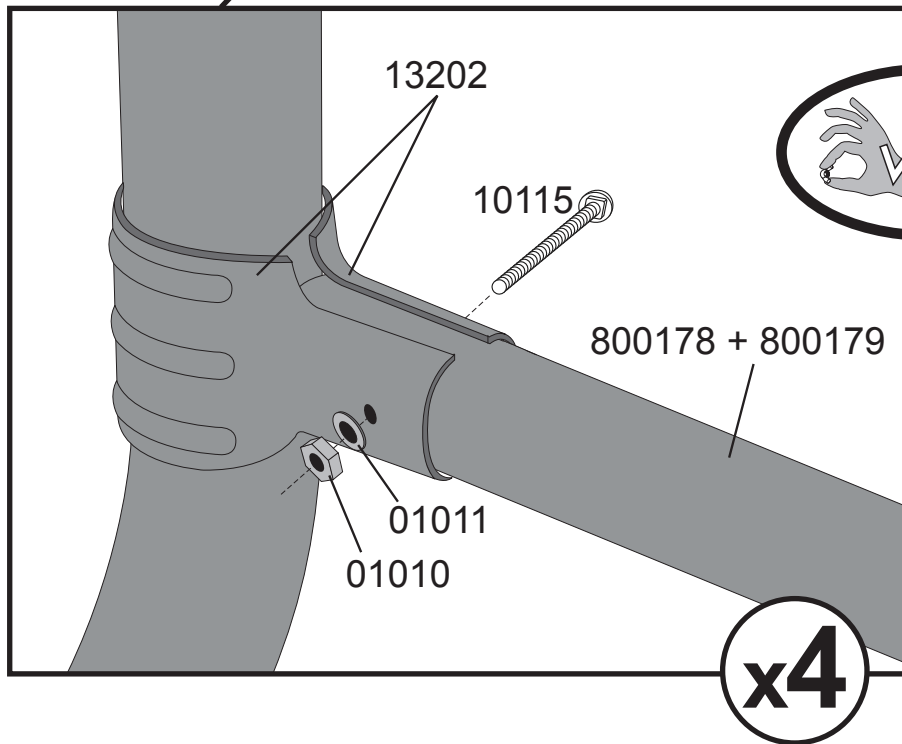
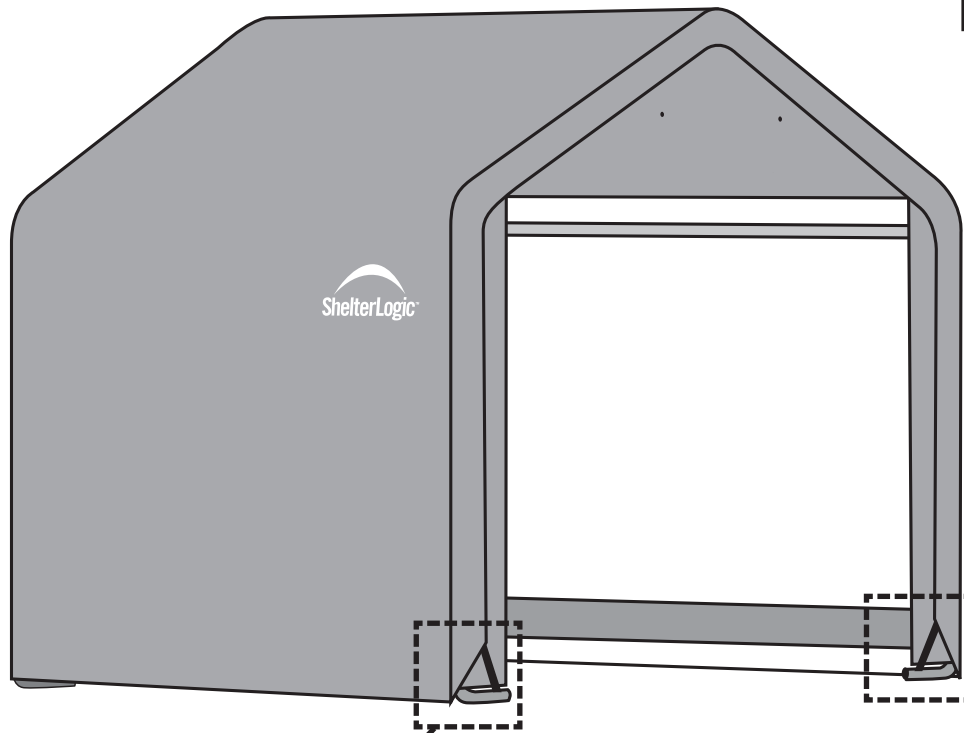
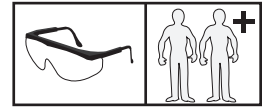
x2



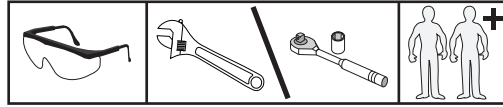
15.



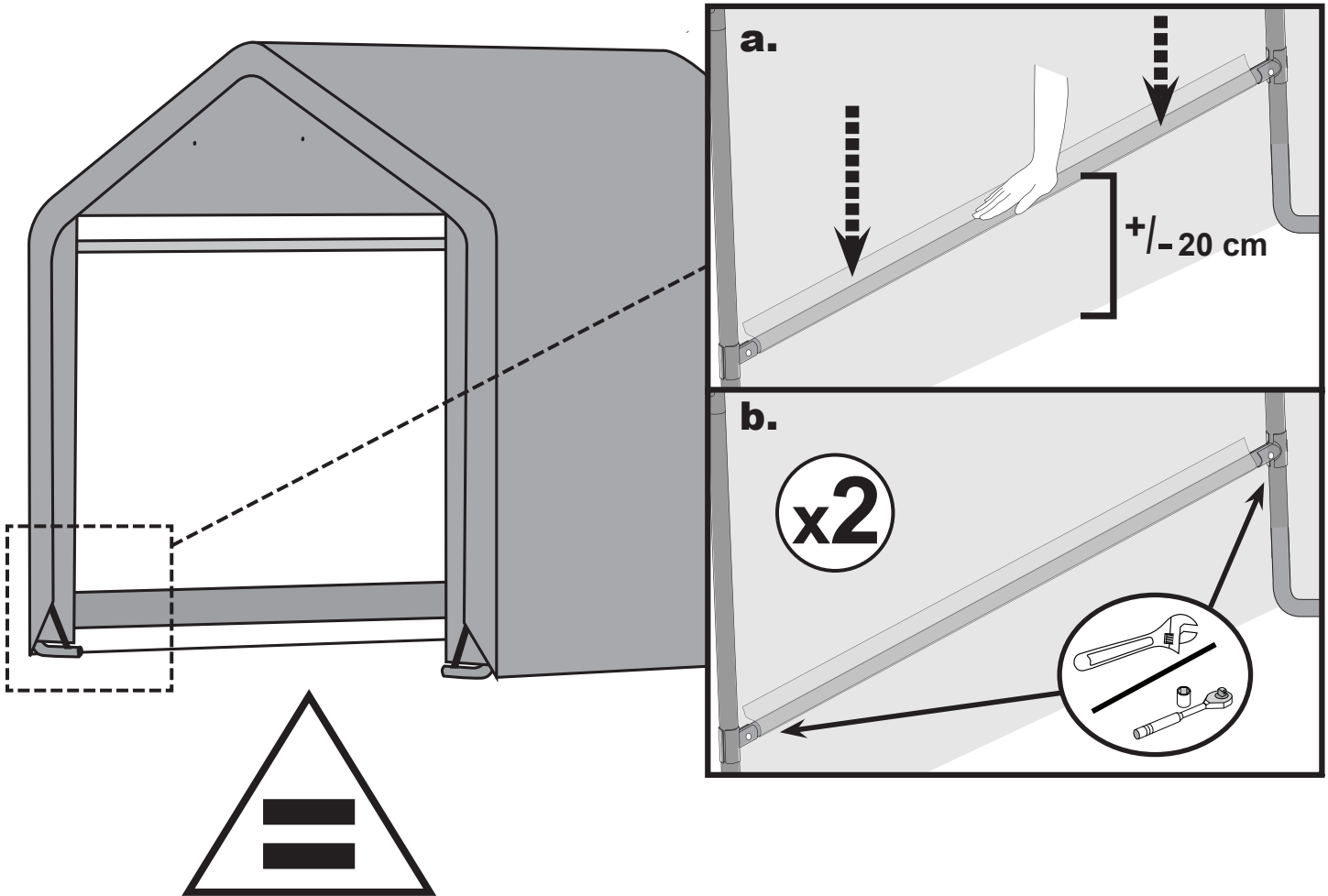
16.



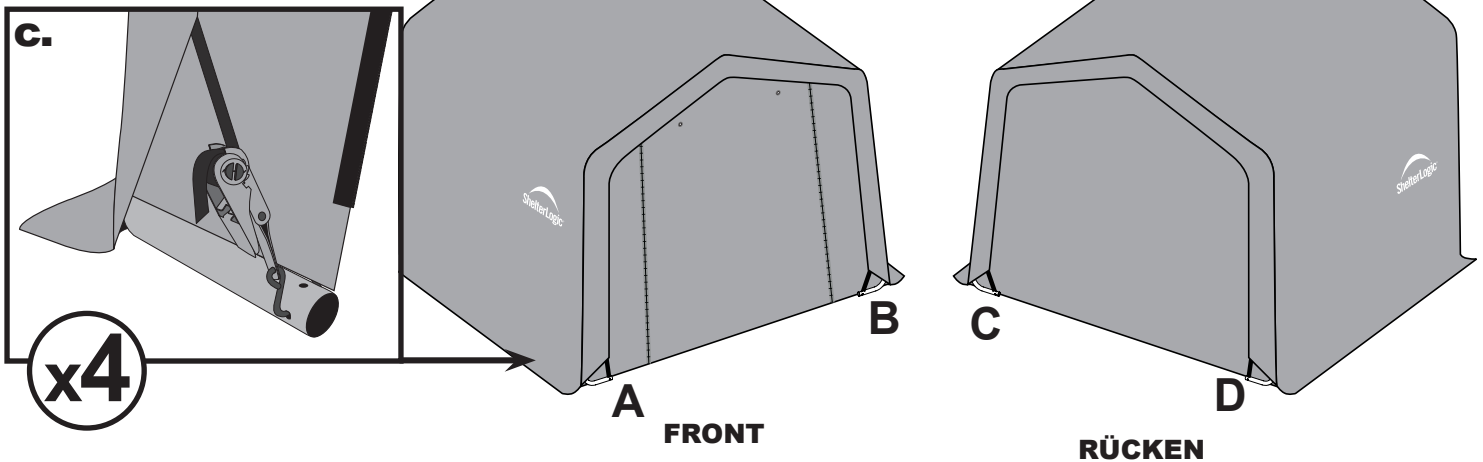
17.



Kontrollieren Sie monatlich die Plane um sicher zugehen, dass die Plane straff sitzt.



Ziehen Sie nun die Ratschen A, B, C & D gleichmäßig an.



18.

