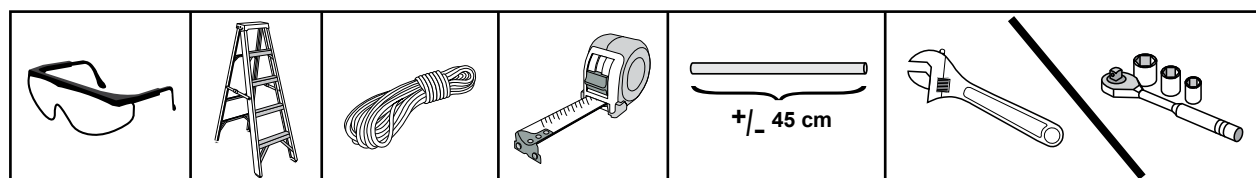
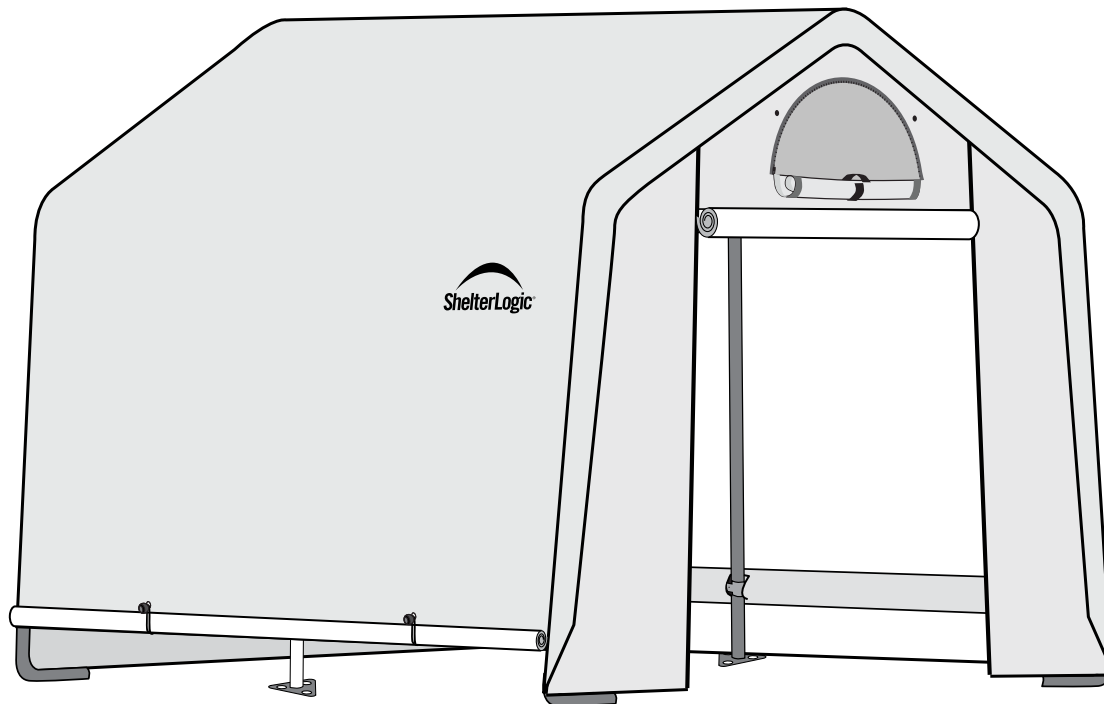


Foliengewächshaus IN-A-BOX®

3 x 3 x 2,4 m - weiß

Aufbauanleitung

#70680



Bitte lesen Sie sich vor dem Zusammenbau die Aufbauanleitung sorgfältig durch.



x2+

± 1:30


ShelterLogic®



Clemens **HobbyTec**

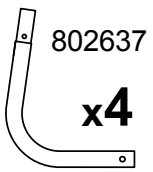
SERVICE HOTLINE

+49 (0) 6571 929 222

SERVICE@CLEMENS-HOBBYTEC.DE

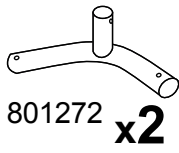
CLEMENS HOBBYTEC GMBH
RUDOLF-DIESEL-STRASSE 8
D-54516 WITTLICH

WWW.CLEMENS - HOBBYTEC.DE



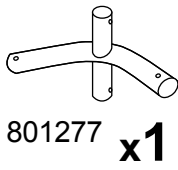
802637

x4



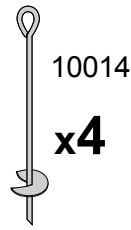
801272

x2



801277

x1



10014

x4



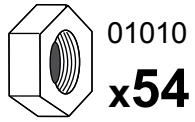
10016

x4



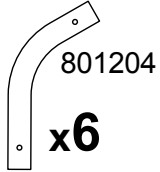
10015

x4



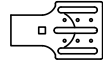
01010

x54



801204

x6



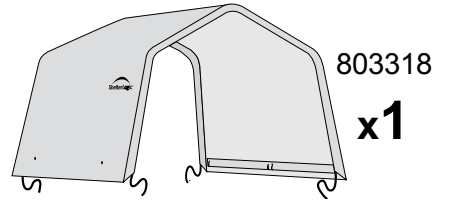
13202

x8



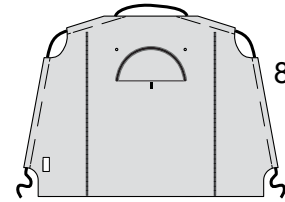
13201

x4



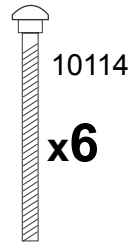
803318

x1



803320

x1



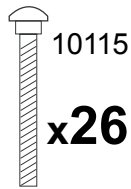
10114

x6



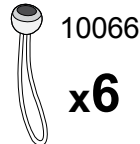
03032

x22



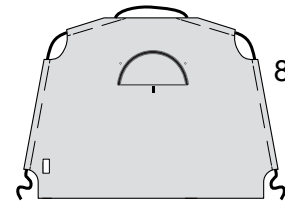
10115

x26



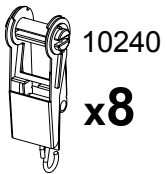
10066

x6



803319

x1



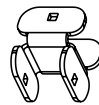
10240

x8



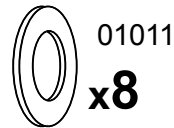
12270

x2



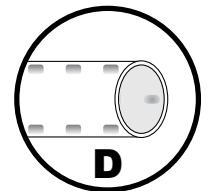
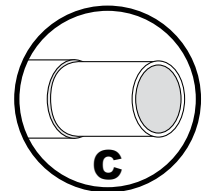
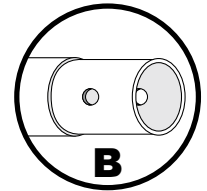
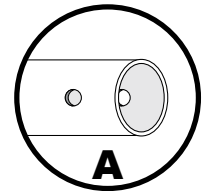
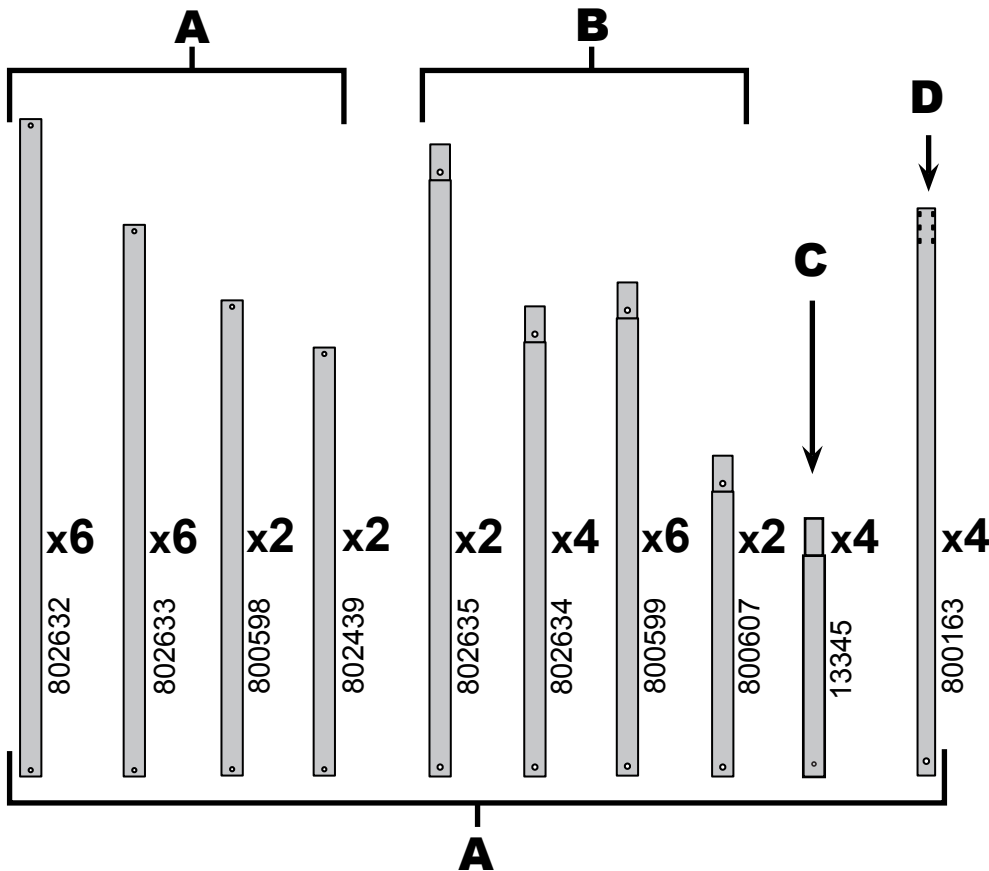
800938

x6

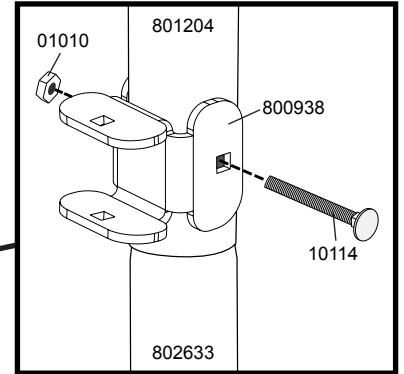
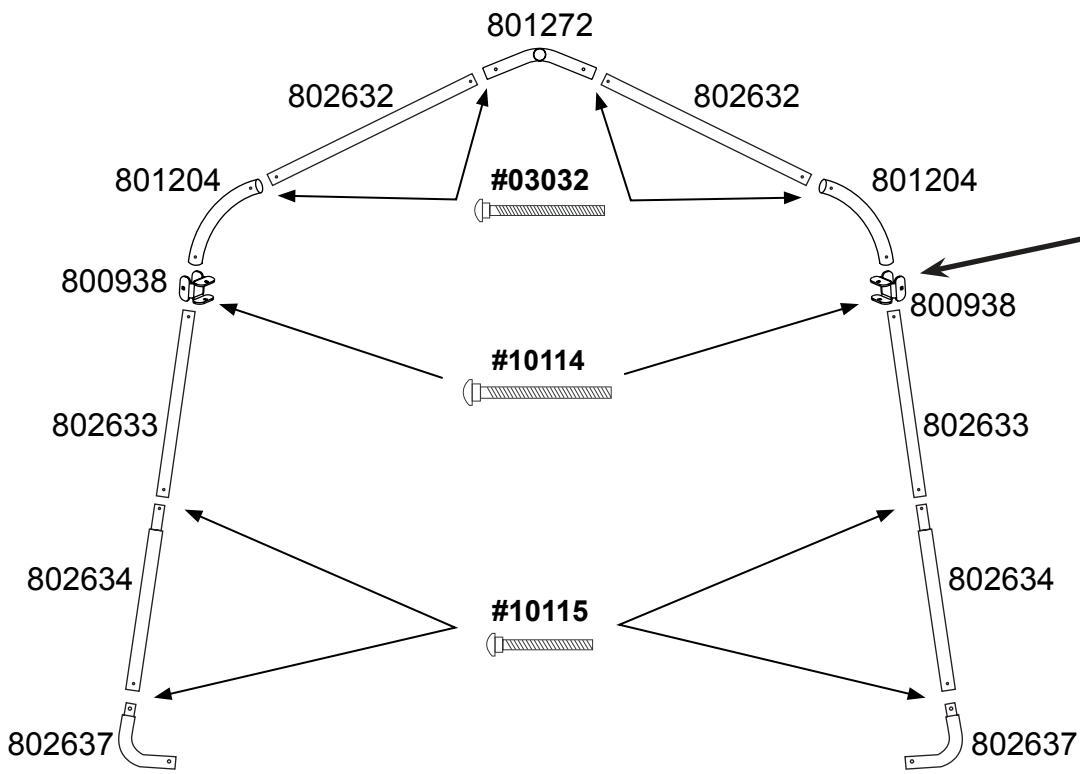
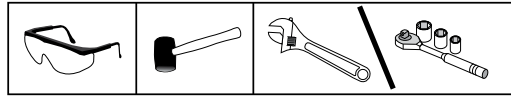


01011

x8

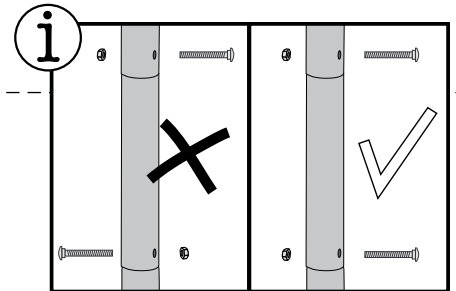
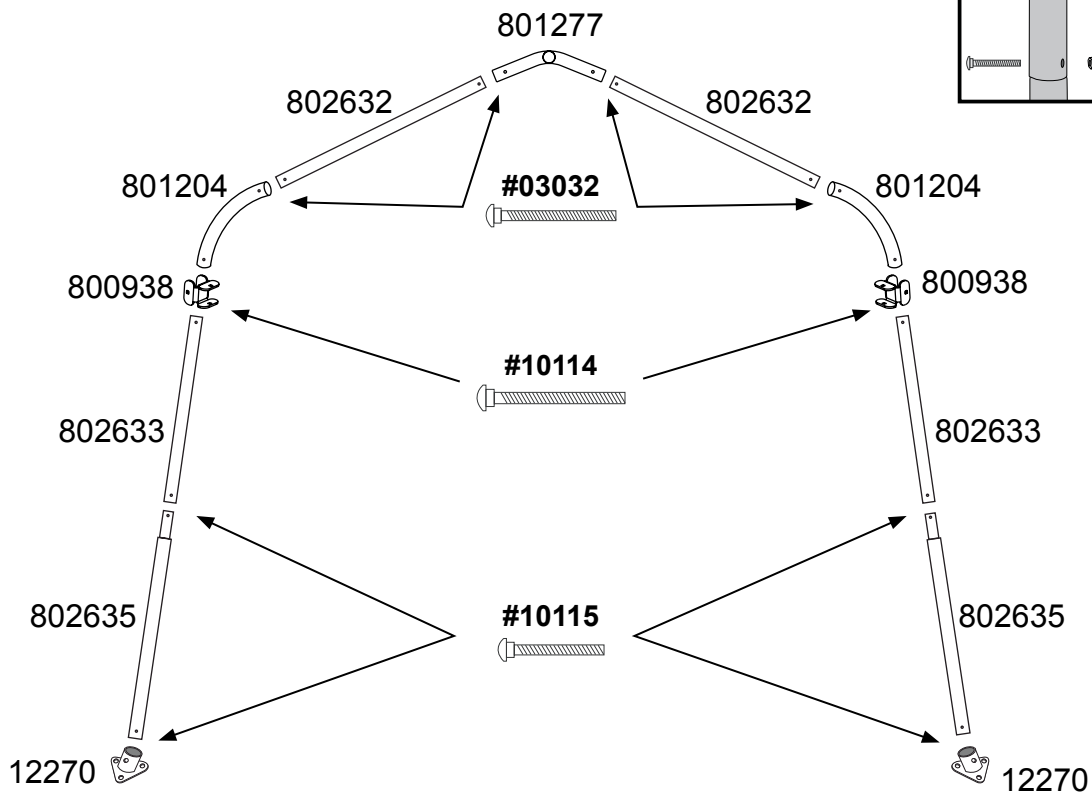


1.



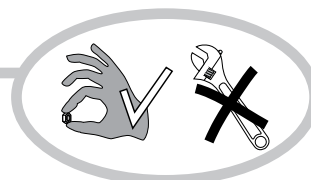
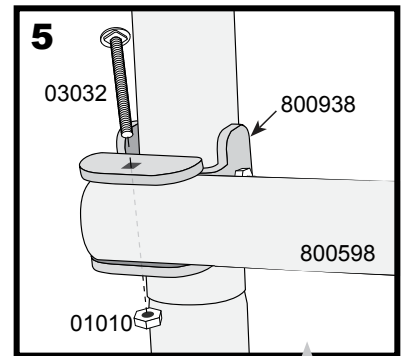
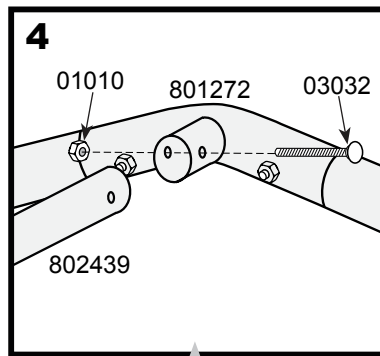
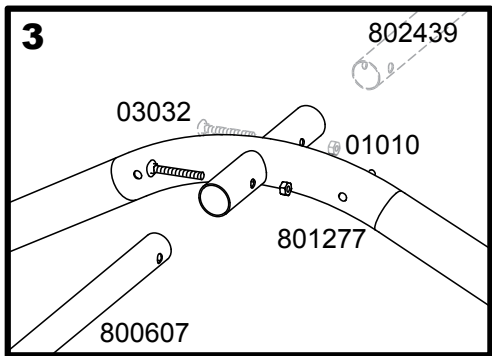
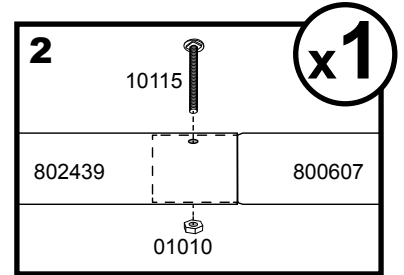
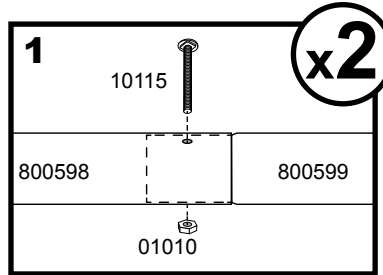
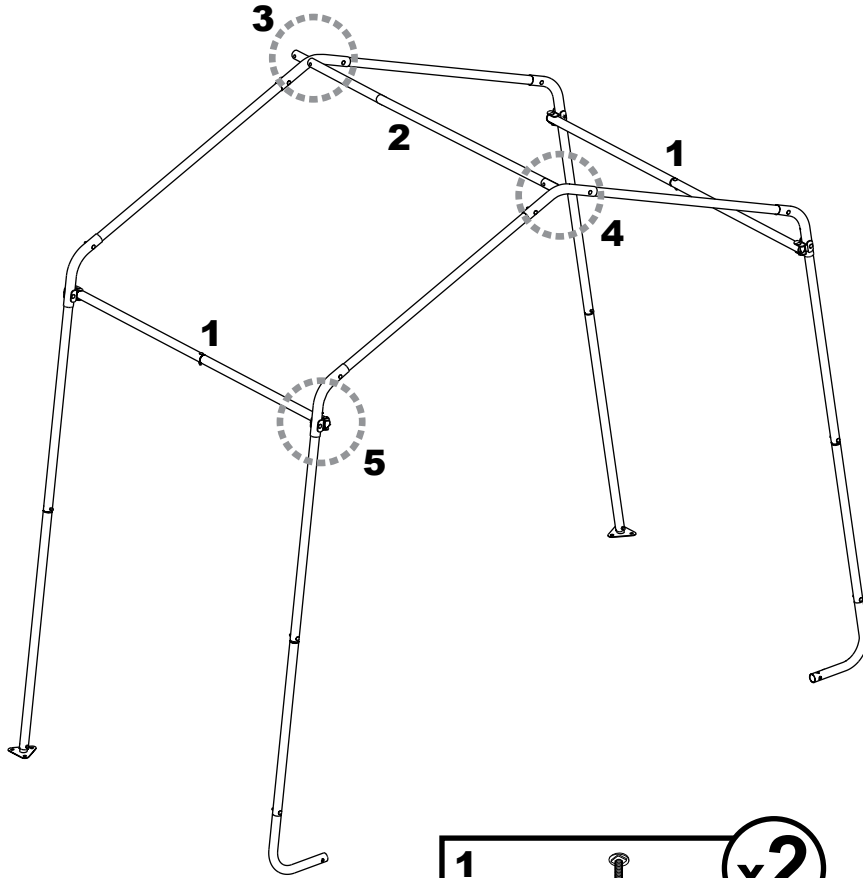
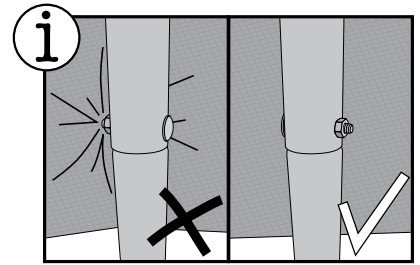
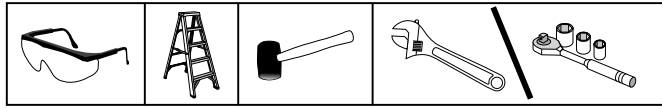
x2

2.

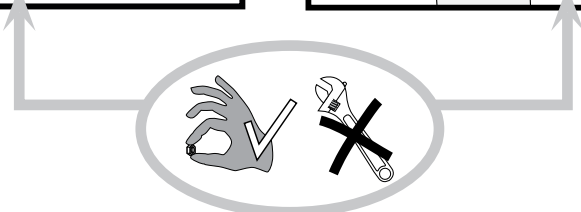
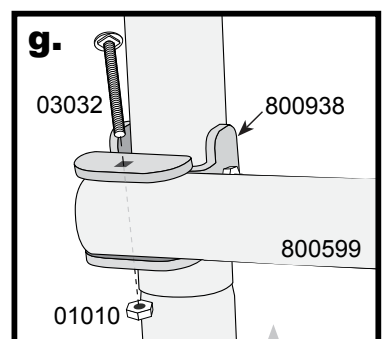
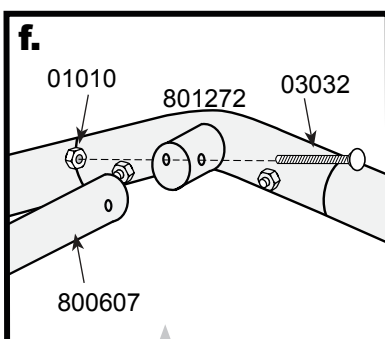
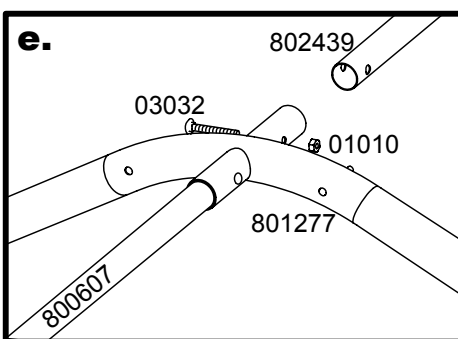
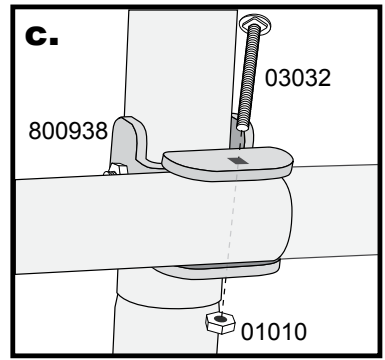
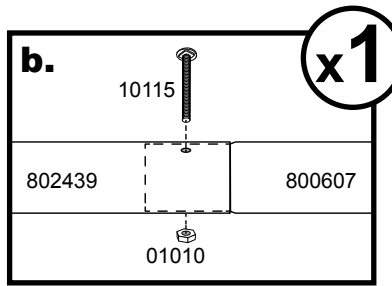
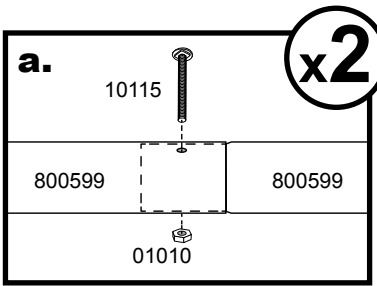
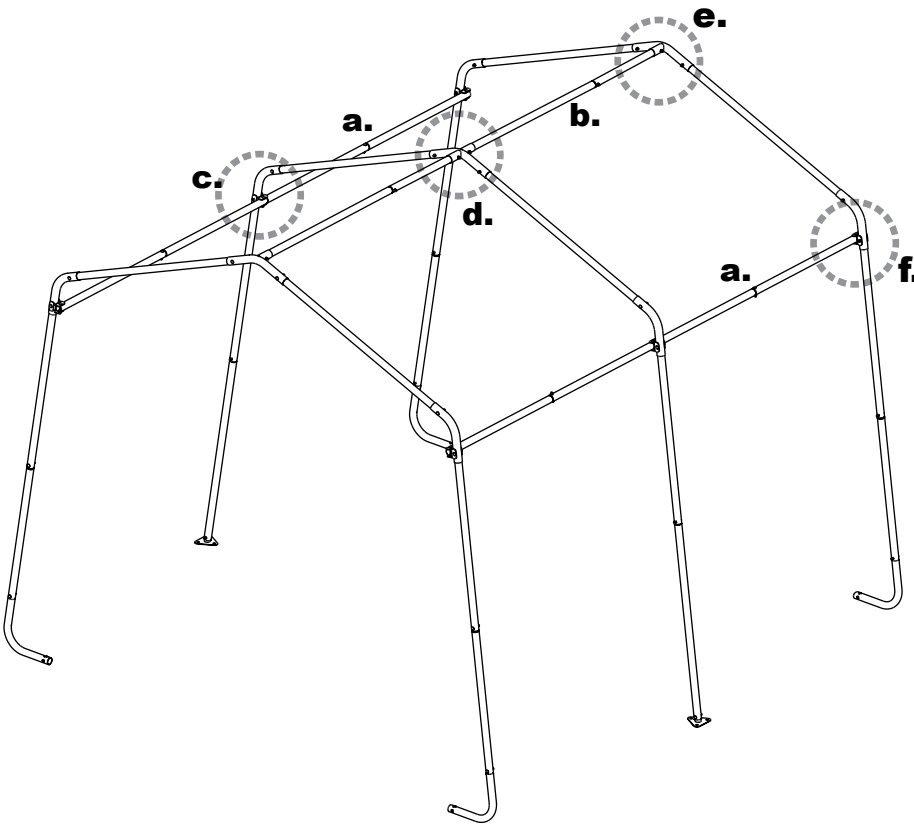
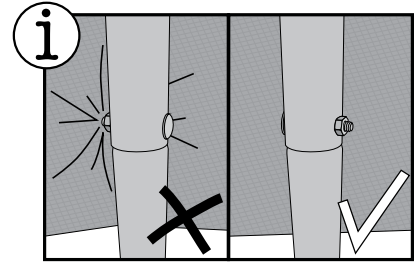
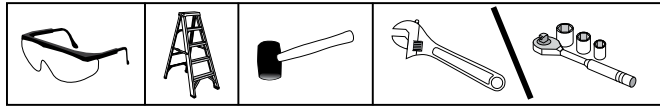


x1

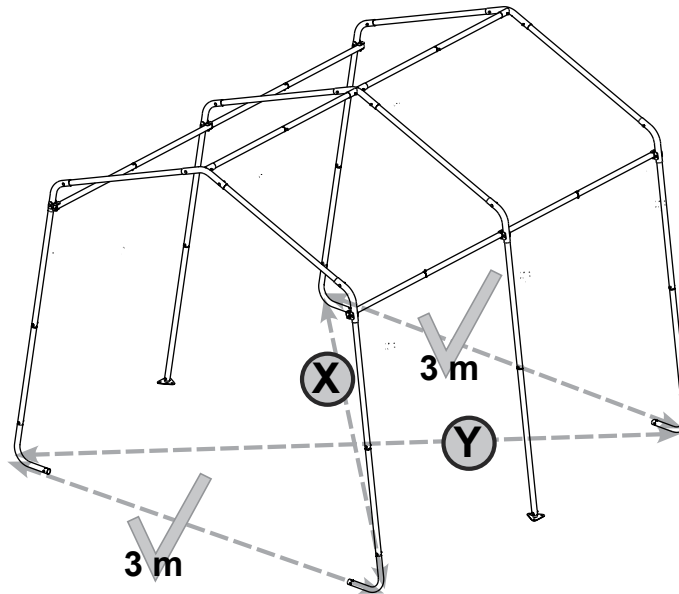
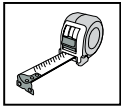
3.



4.



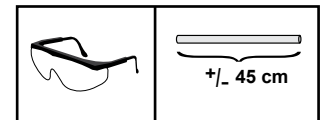
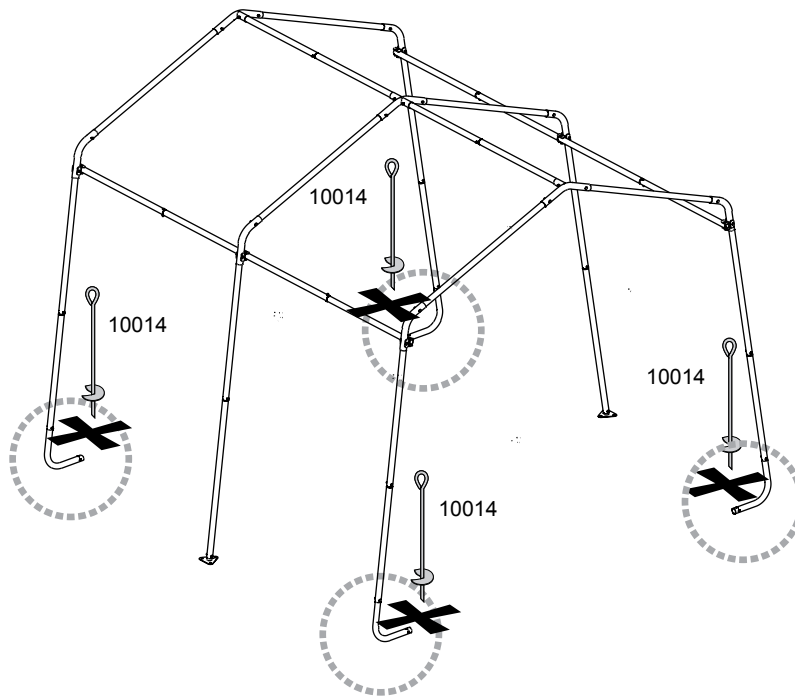
5.



$$\sqrt{X} = Y$$

+/- 2,5 cm

6.

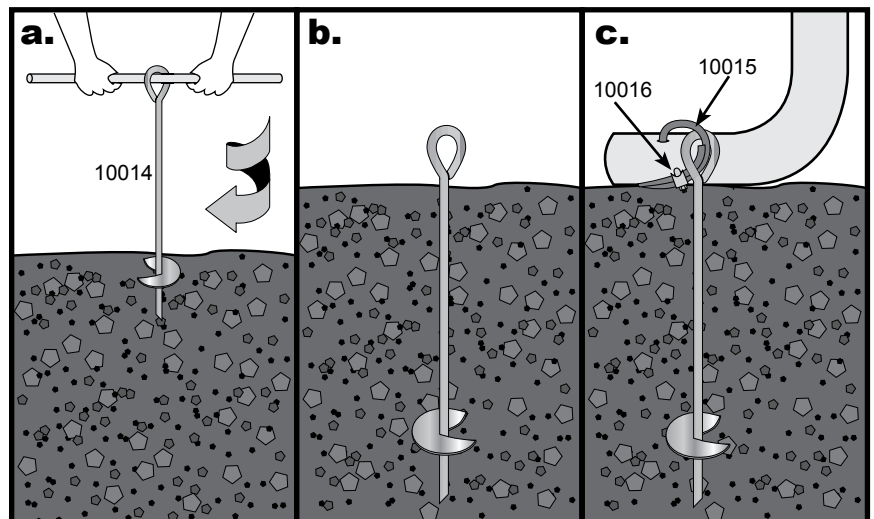


Hinweis:
 38 cm Anker sind nur für den vorübergehenden Gebrauch geeignet!
 Für längerfristige Anwendung empfehlen wir 76 cm Anker.

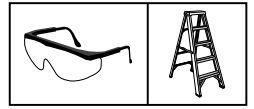
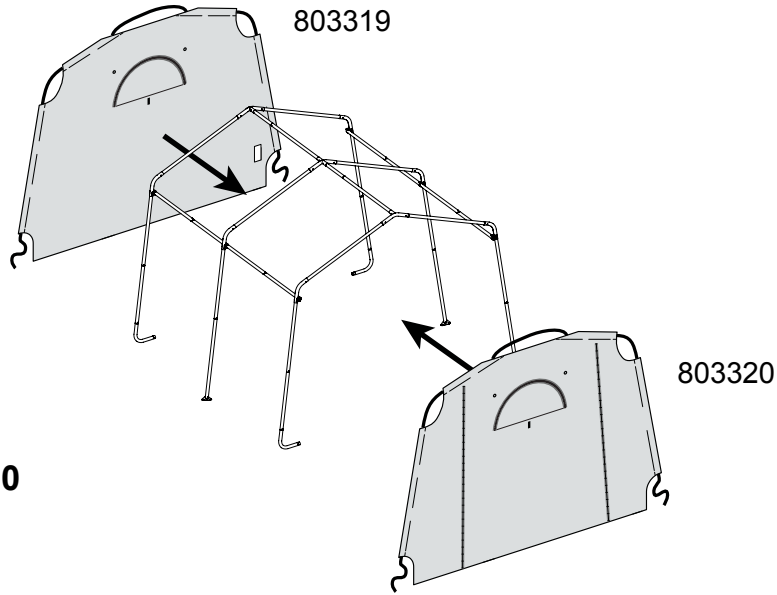


WARNUNG:

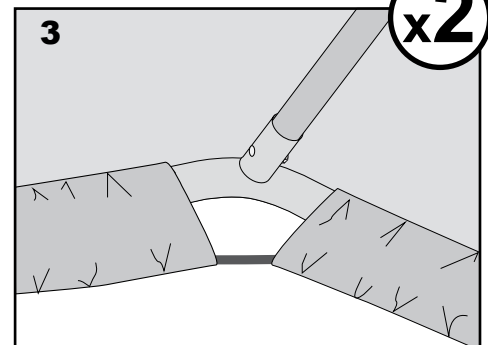
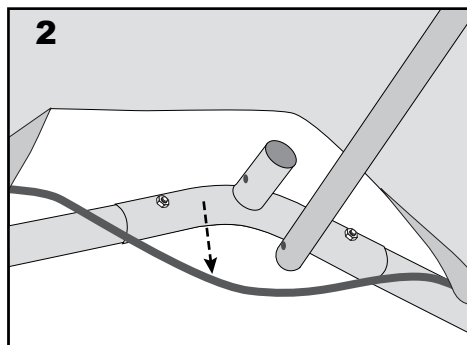
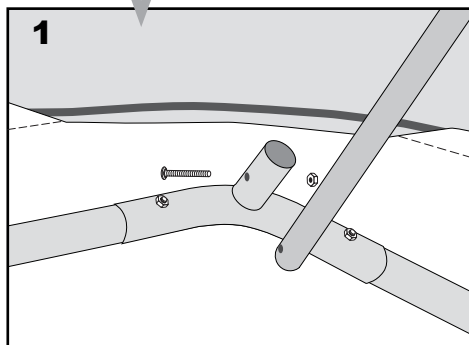
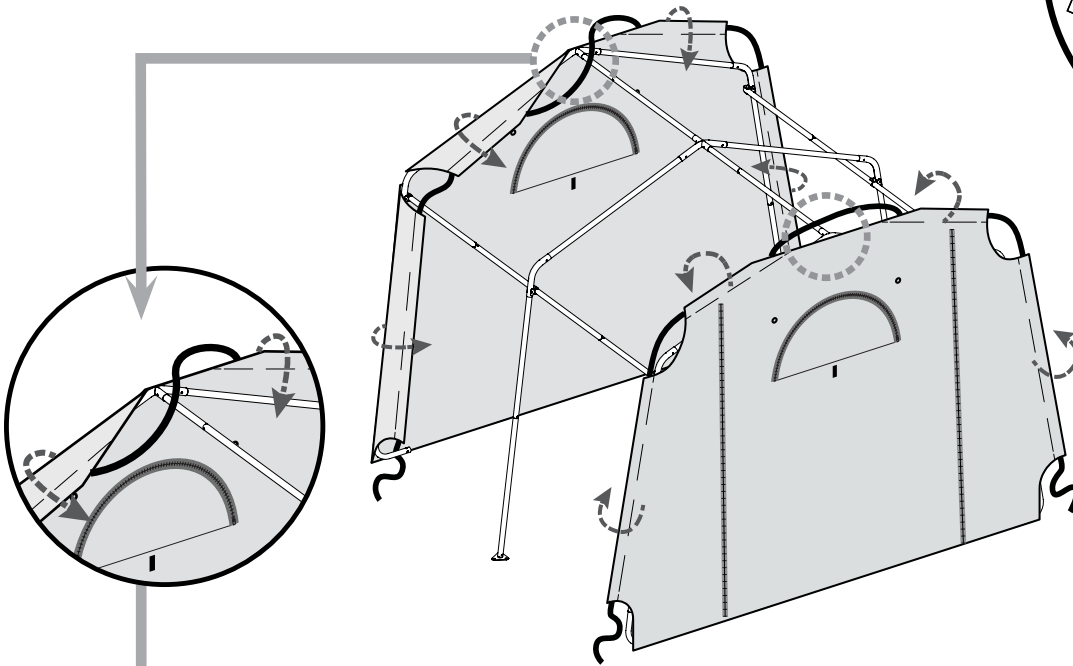
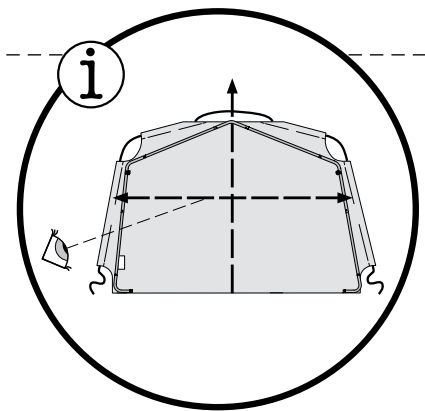
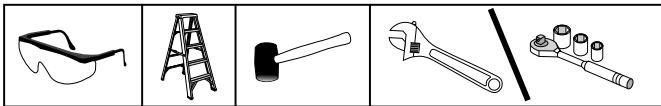
Das Foliengewächshaus muss zwingend verankert werden. Ohne Verankerung können ernsthafte Verletzungen oder Schäden entstehen.



7. a.

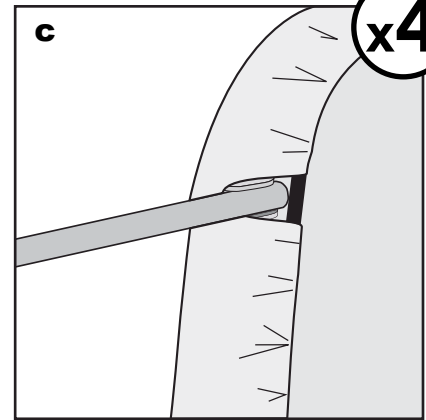
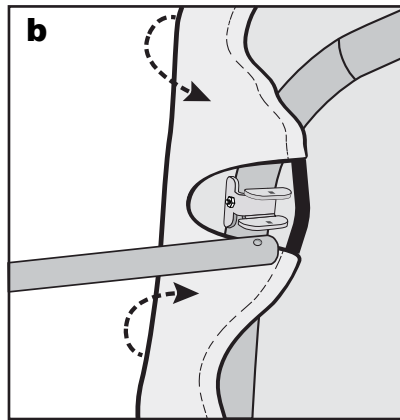
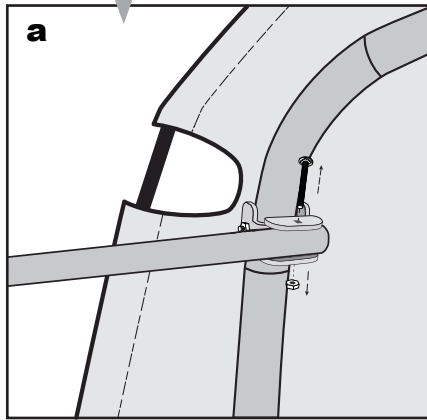
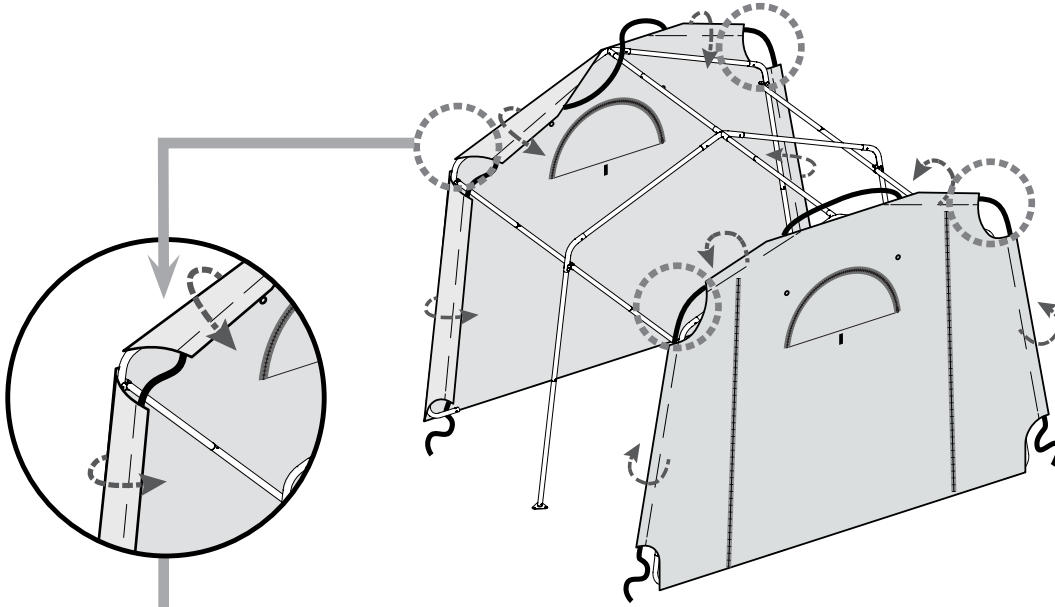
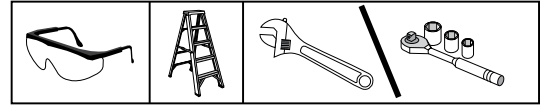


b.

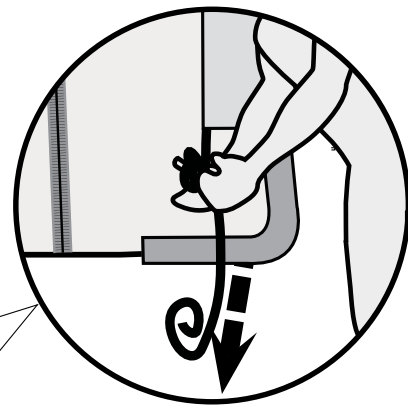
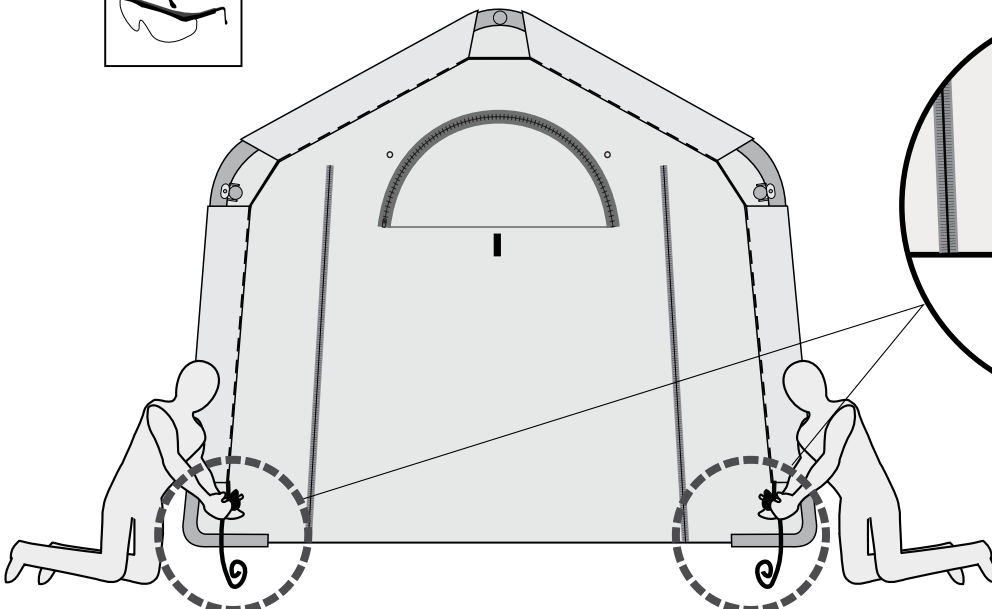


7.

c.



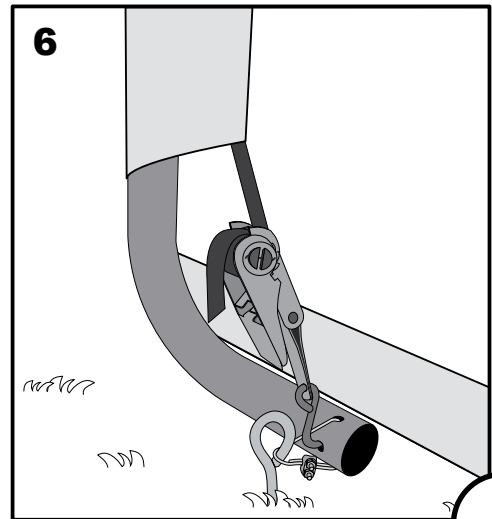
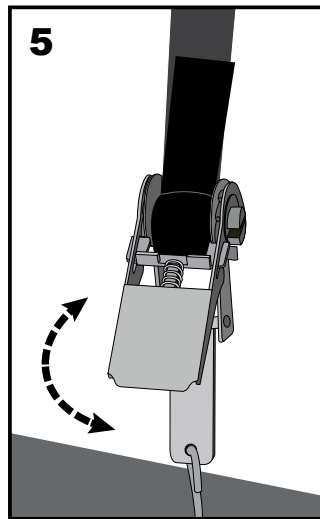
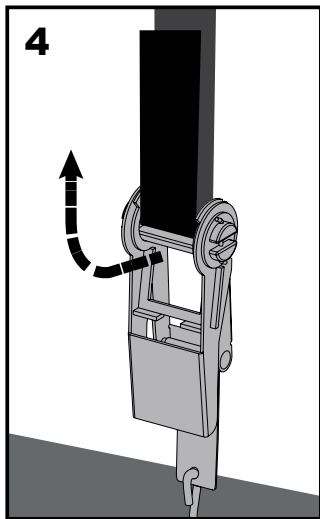
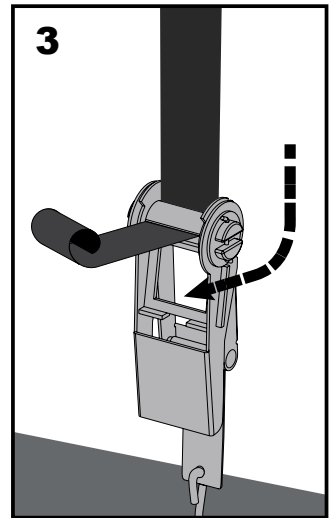
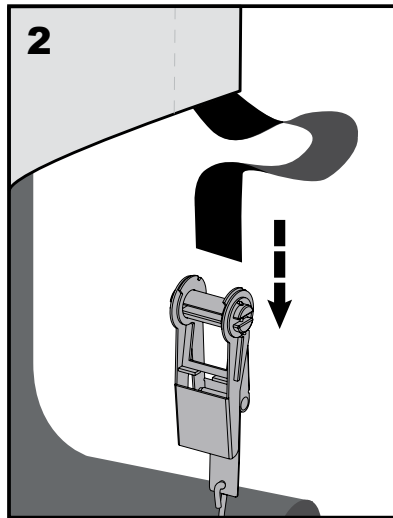
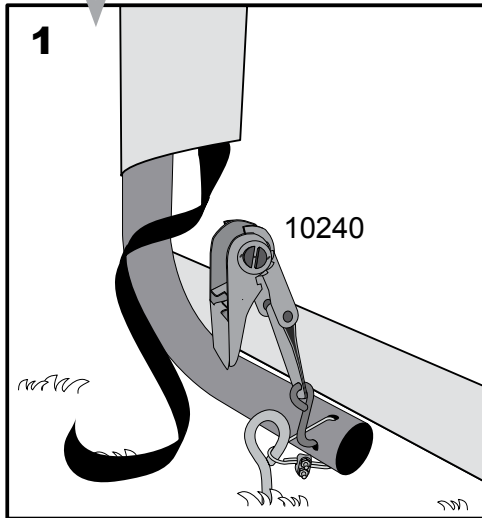
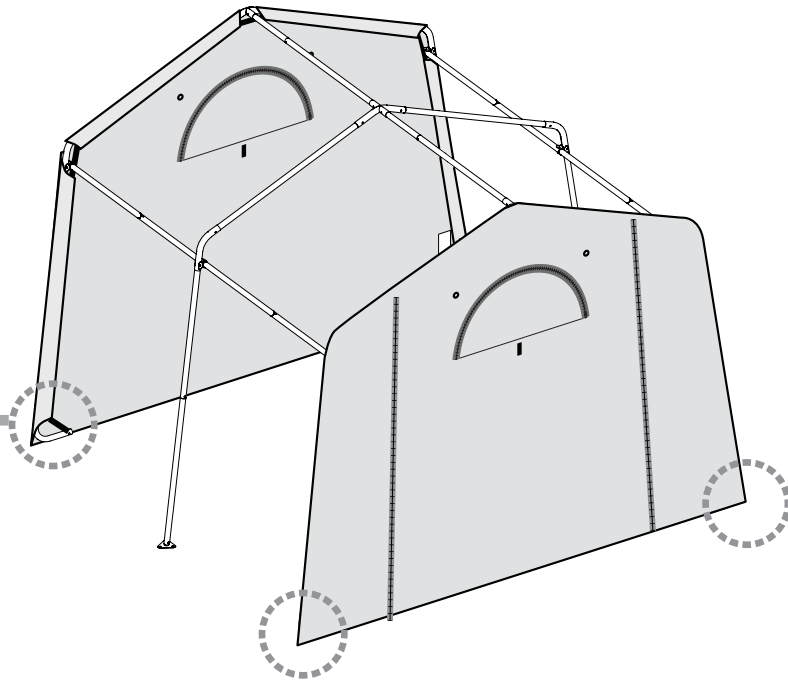
d.



x2

7.

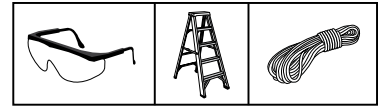
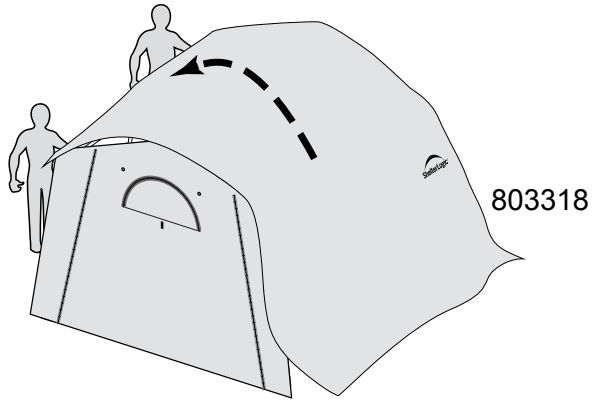
e.



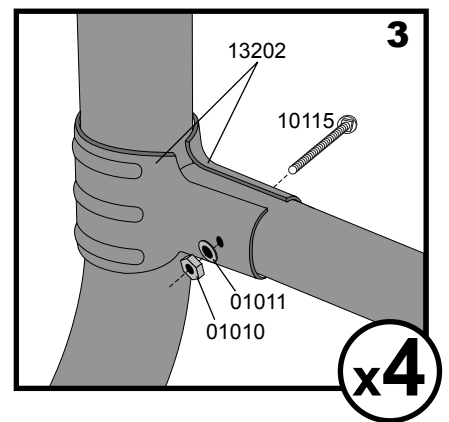
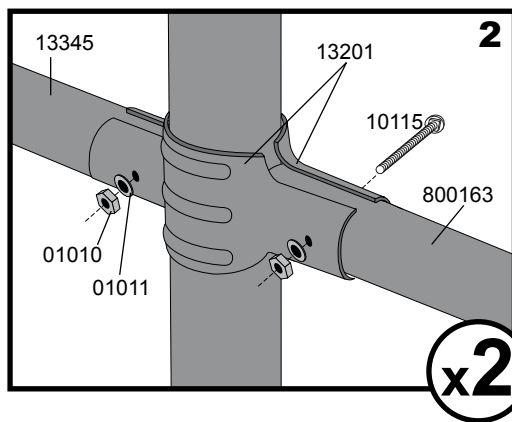
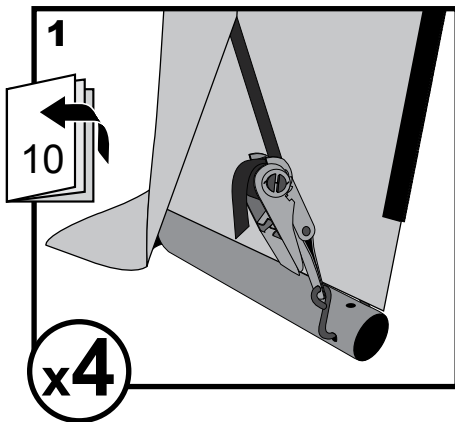
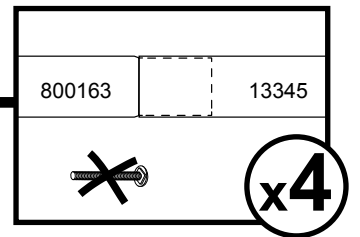
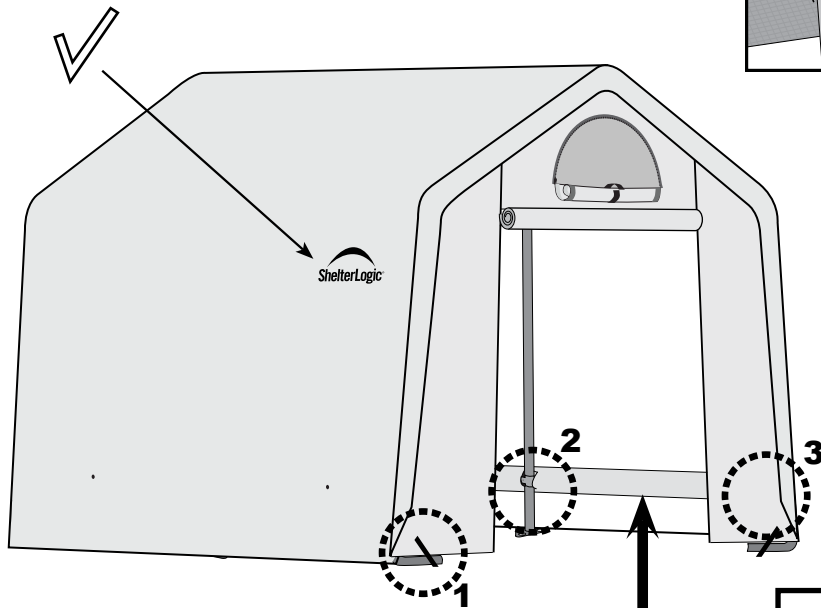
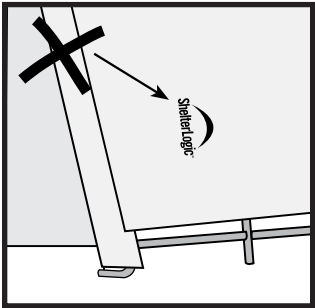
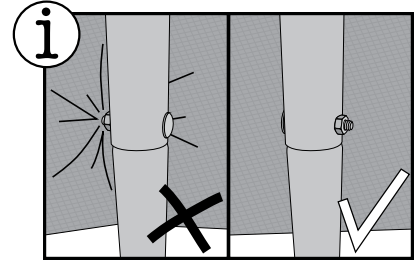
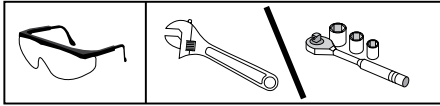
x4

8.

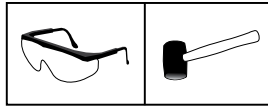
a.



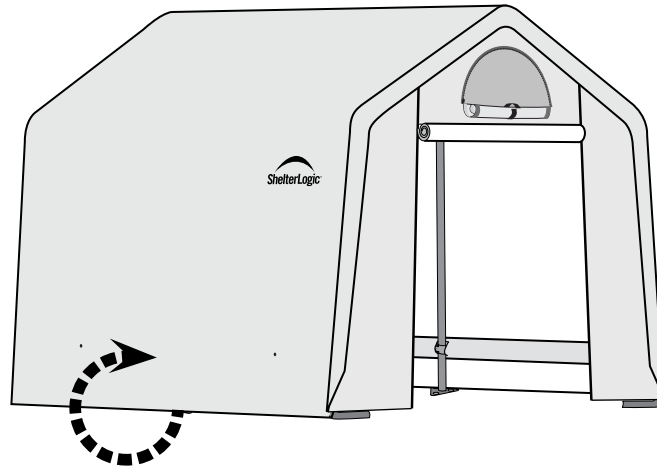
b.



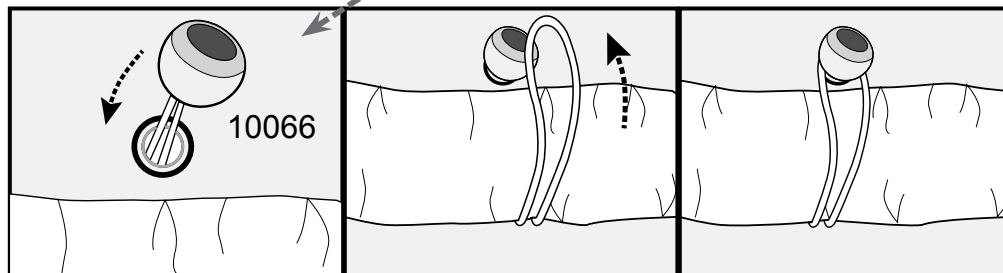
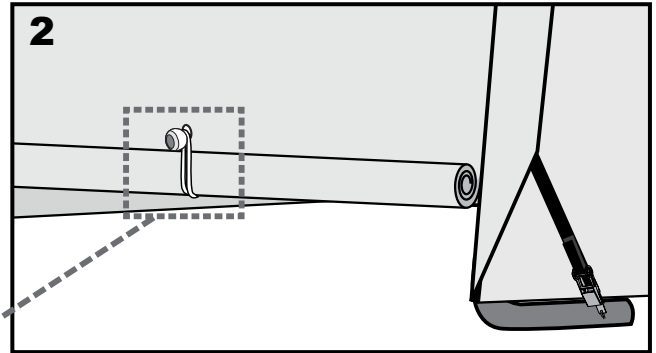
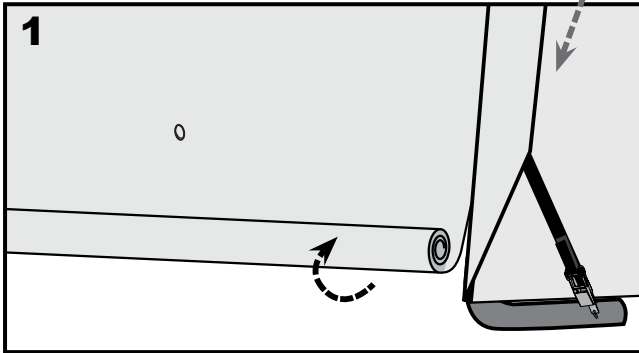
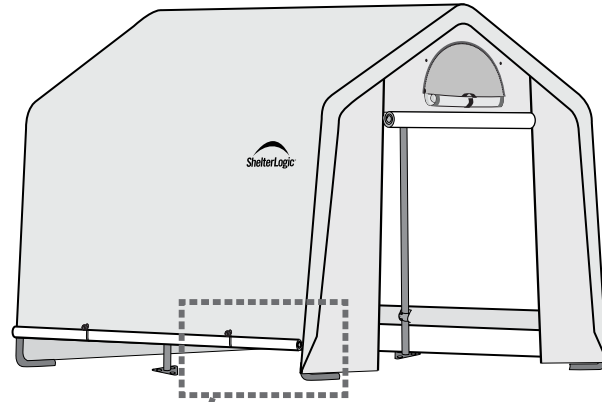
8.



c.

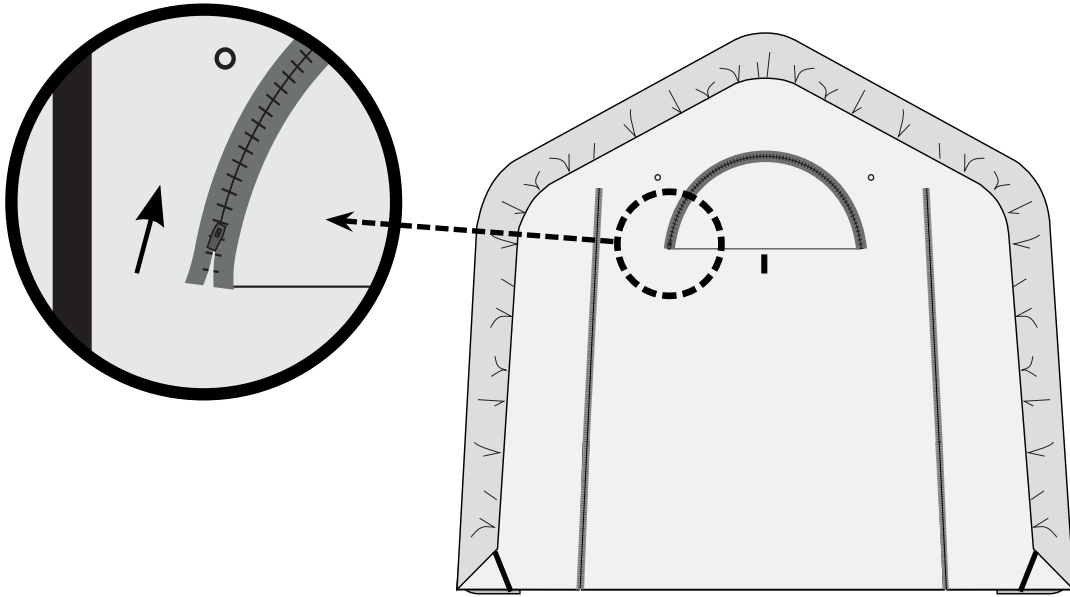


d.

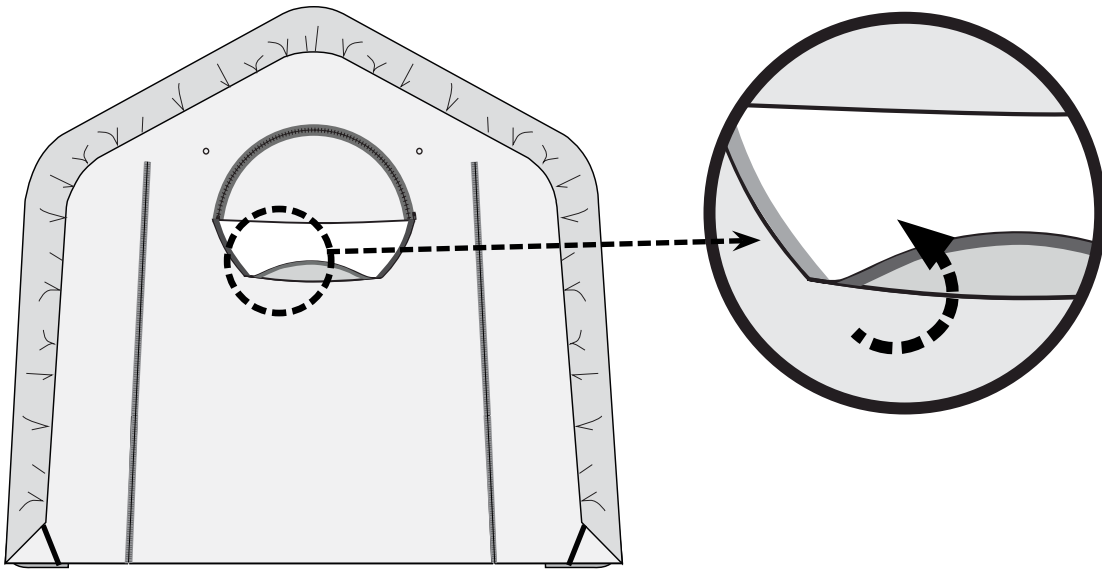


9.

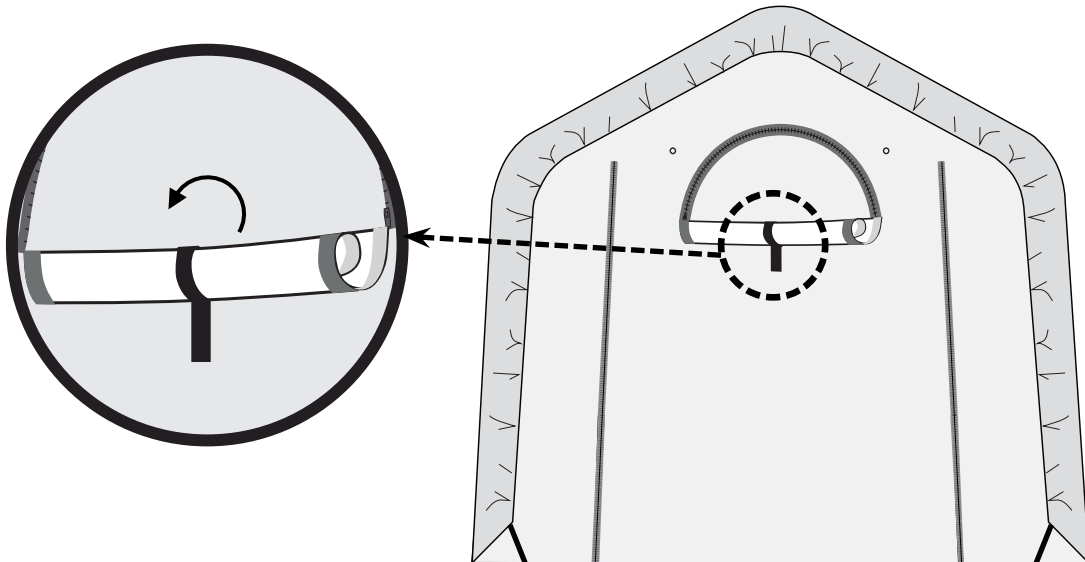
a.



b.

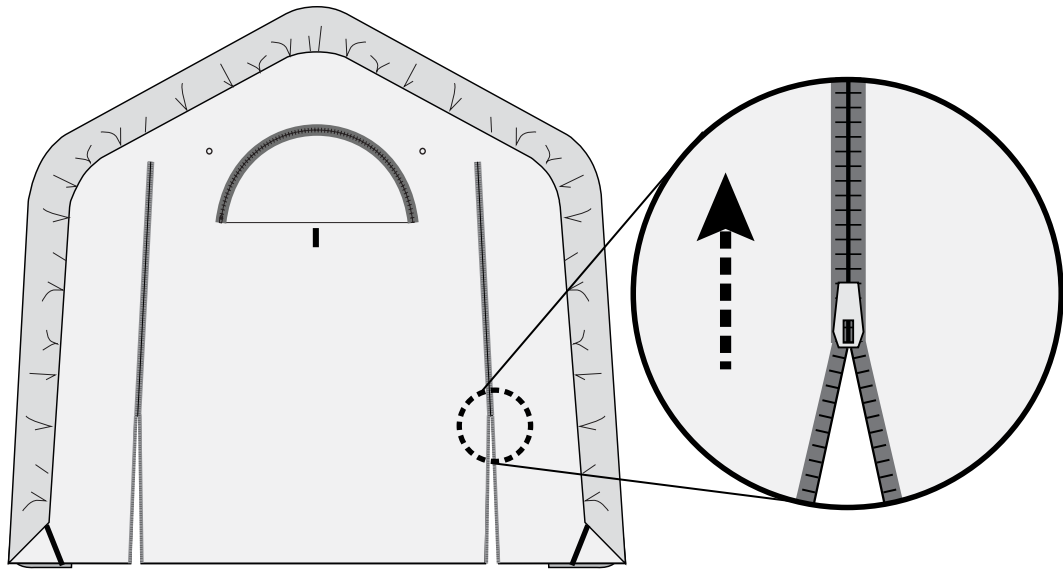


c.

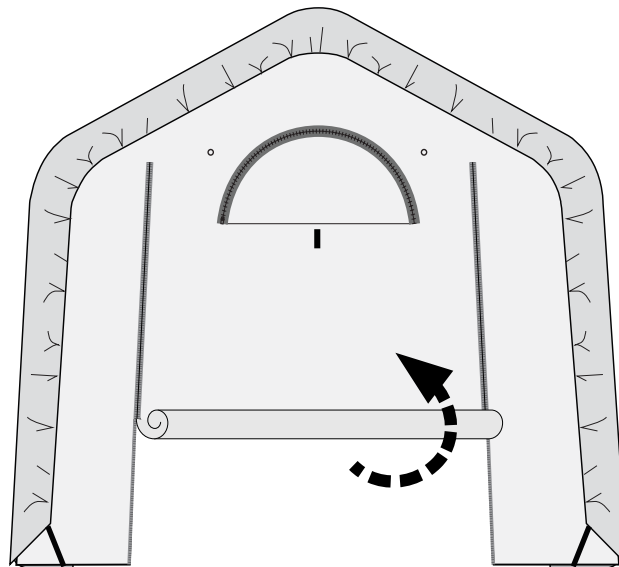


10.

a.



b.



c.

