

# Montageanleitung Car Port

## „Portoforte“



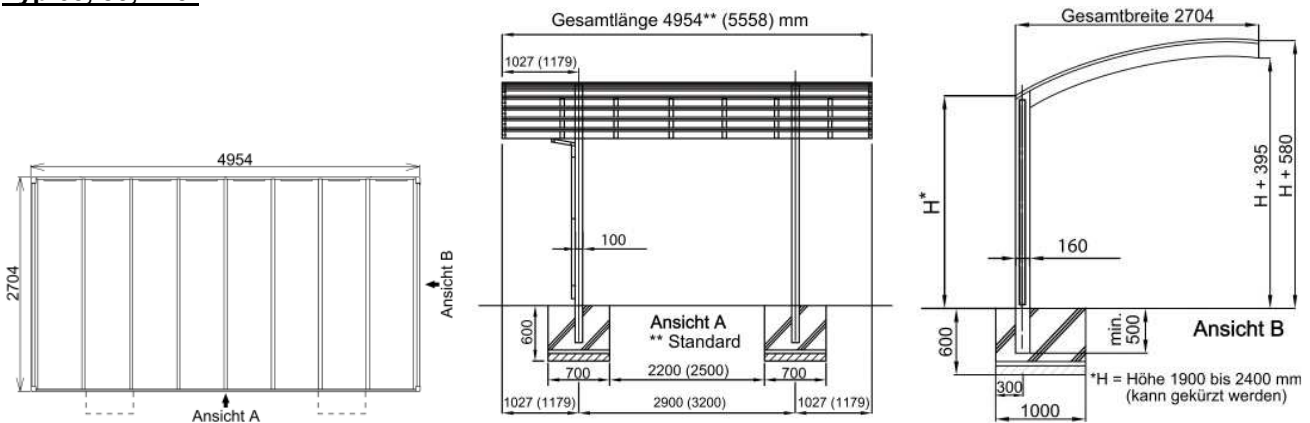
# **Montageanleitung Carport PORTOFORTE (Standardlänge 4954 mm)**

## **Hauptmaße:**

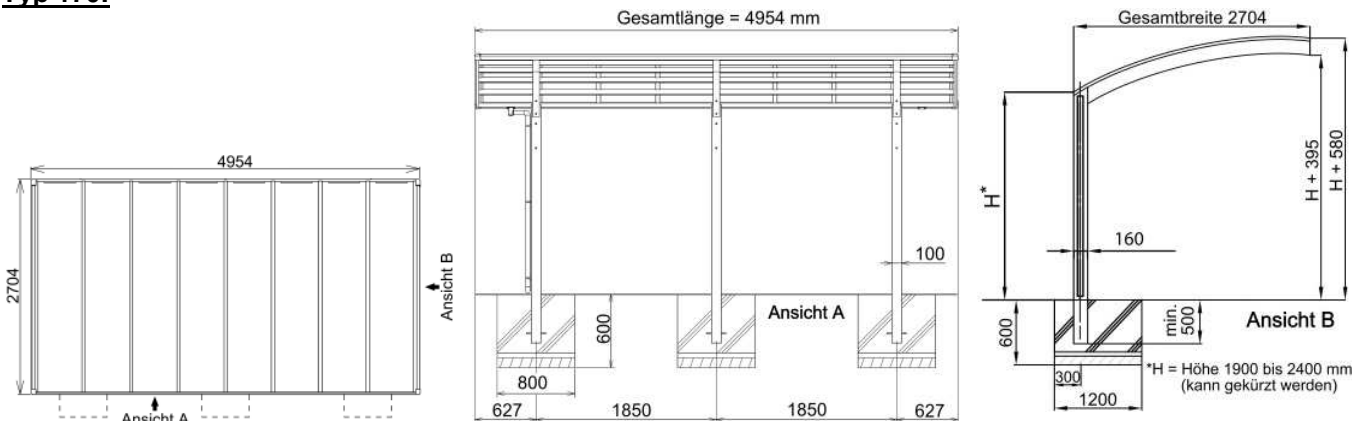
Auf den abgebildeten Skizzen sind alle Hauptmaße des Car Ports zu sehen. Darüber hinaus sind die Fundamente gezeigt und vermaßt und es ist gezeigt, wie die Bodenträger positioniert werden müssen.

Am Boden der Fundamente ist eine dünne Schicht zu erkennen, bei der es sich um Kies (Körnung 0 – 16 mm) handelt, um eine sogenannte Sauberkeitsschicht herzustellen.

### **Typ 60, 80, 110:**



### **Typ 170:**



**Achtung:** Die Höhe „H“ kann je nach Wunsch zwischen 1900 und 2400 mm gewählt werden. Die Bodenträger sind 2900 mm lang und müssen gegebenenfalls unten gekürzt werden.

**Beispiel :** Wenn das Fundament z.B. 800 mm tief ist, die Bodenträger unten im Fundament aufliegen und Sie eine Höhe H von z.B. 2000 mm wünschen, müssen Sie die Träger um 100 mm kürzen.

**Die Eintauchtiefe der Bodenträger ins Fundament muss mindestens 500 mm betragen. !**

## **Montageablauf:**

**Vergewissern Sie sich zunächst, dass alle in der Stückliste aufgeführten Teile vorhanden sind!!**

### **Schritt 1**

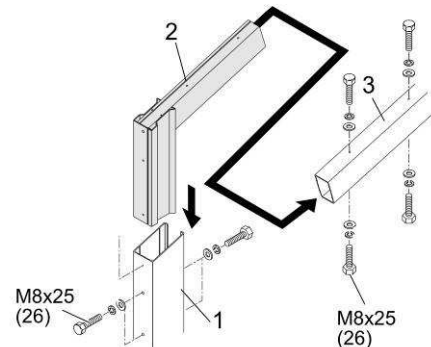
Graben Sie die Fundamente entsprechend den Maßen in der oben abgebildeten Skizze. Geben Sie eine ca. 5 cm dicke Kiesschicht (Körnung 0 – 16 mm) als Sauberkeitsschicht in die Fundamente

## **Schritt 2**

Kürzen Sie die Bodenträger (1) so, dass sie möglichst weit in die Fundamente hineinragen und die von Ihnen gewünschte Höhe H ergeben.

## **Schritt 3**

Verbinden Sie die Oberseiten der beiden (drei) Bodenträger (1) mit den Dachträgern (3) unter Verwendung der beiden (drei) Verbindungsstücke (2).



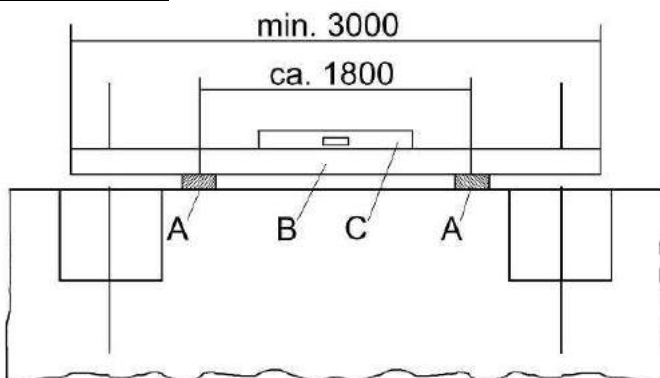
## **Schritt 4**

Bereiten Sie zwischen den beiden (drei) Fundamenten mit Hilfe von Holzstücken 2 Auflagen (A) mit einem Mittenabstand von ca. 1800 mm vor, mit denen es möglich ist, ein stabiles (z.B. 80 x 80 mm) Richtholz (B) horizontal auszurichten.

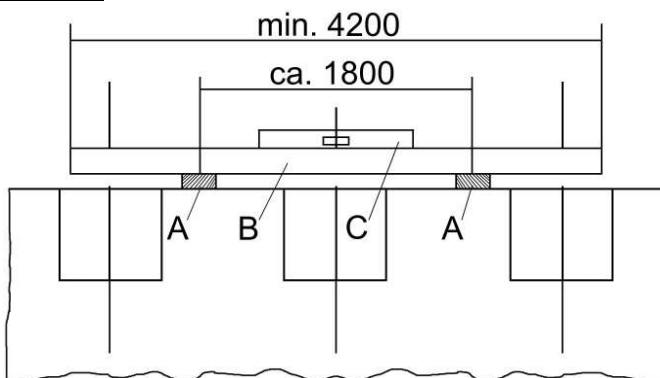
Dieses Richtholz muss ca. 3 m (bei Typ 170 ca. 4,2 m) lang sein.

Prüfen Sie die Ausrichtung mit Hilfe einer Wasserwaage (C)

### **Typ 60,80,110**



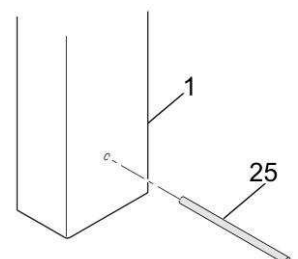
### **Typ 170:**



## **Schritt 5**

Die Bodenträger (1) mit den Haltebolzen (25) versehen. Wenn Sie die Bodenträger gekürzt hatten und die ursprünglichen Bohrungen für die Haltebolzen nicht mehr vorhanden sind, müssen Sie für die Haltebolzen jeweils ein Loch im Abstand von ca. 50 - 200 mm von unten in die Bodenträger bohren.

Die Bolzen sollen bewirken, dass die Träger im Beton verankert werden, d.h., nicht herausgezogen werden können.



## **Schritt 6**

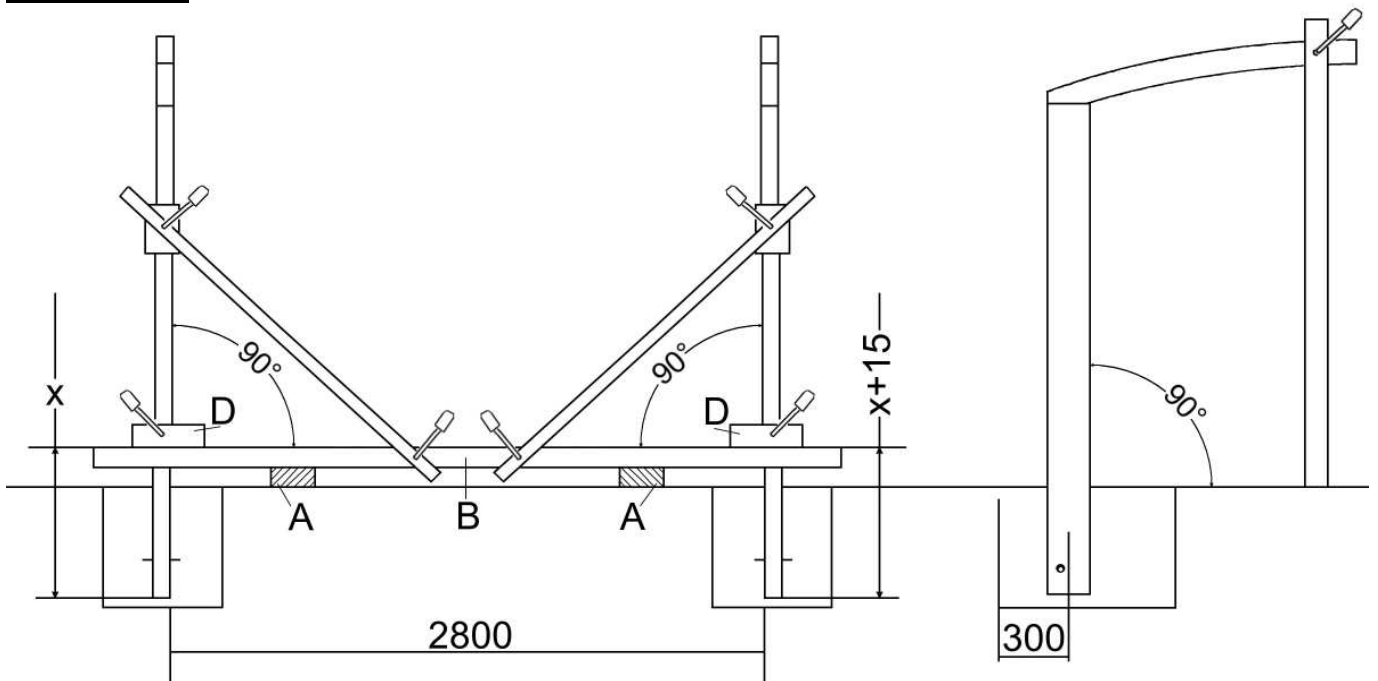
Den Bodenträger (1), auf dessen gegenüberliegenden Seite der Regen ablaufen soll zuerst mit montiertem Dachträger (3) mittig in das ausgehobene Fundament stellen, wobei der Abstand der Trägermitte zur Rückseite des Fundamentes 300 mm betragen soll. Die Länge  $x$  vorher – entsprechend der gewünschten Höhe  $H$  festlegen und mit einem Holzklötz (D) mit Schraubzwinde sichern. Die Konstruktion mit Hilfe von Latten und Schraubzwingen exakt ausrichten.

**Typ 60, 80, 110:** Den zweiten Träger an dem später der Regenablauf montiert werden soll, in gleicher Weise ausrichten und das Maß  $x + 15$  mm sichern. Der Abstand von Trägerinnenseite zu Trägerinnenseite muss exakt 2800 mm betragen.

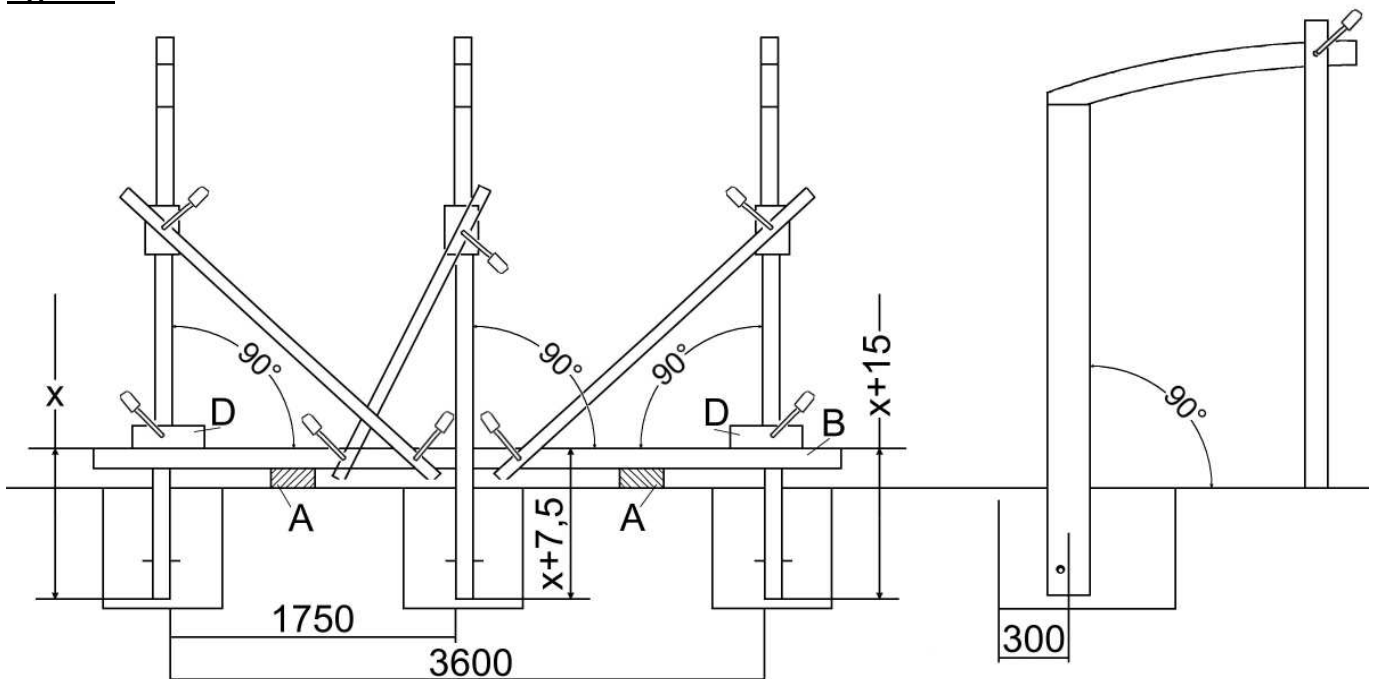
**Typ 170:** Den dritten Träger an dem später der Regenablauf montiert werden soll, in gleicher Weise ausrichten und das Maß  $x + 15$  mm sichern. Der Abstand von Trägerinnenseite zu Trägerinnenseite muss exakt 3600 mm betragen.

Den mittleren Träger mit Abstand 1750 mm auf das Maß  $x + 7,5$  mm ausrichten

### **Typ 60,80,110:**



### **Typ 170:**



## **Schritt 7**

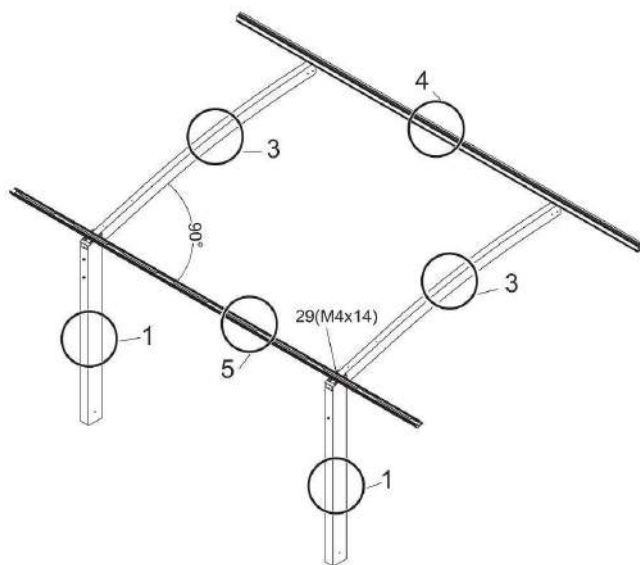
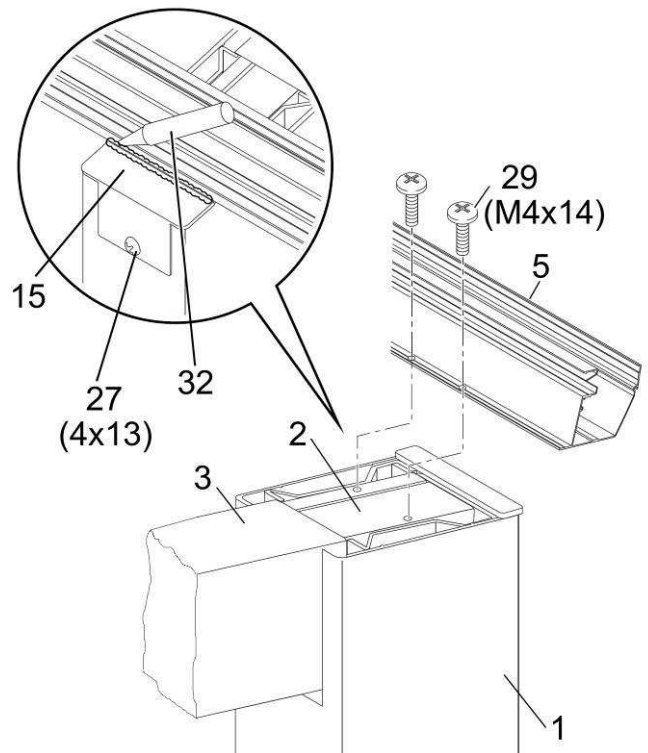
Verbinden Sie jetzt die beiden (drei) unter Schritt 5 montierten Teile zunächst mit dem hinteren Längsprofil (5) und danach ergänzen Sie das Gerippe mit dem vorderen Längsprofil (4)

Damit haben Sie eine Profilkonstruktion, bei der:

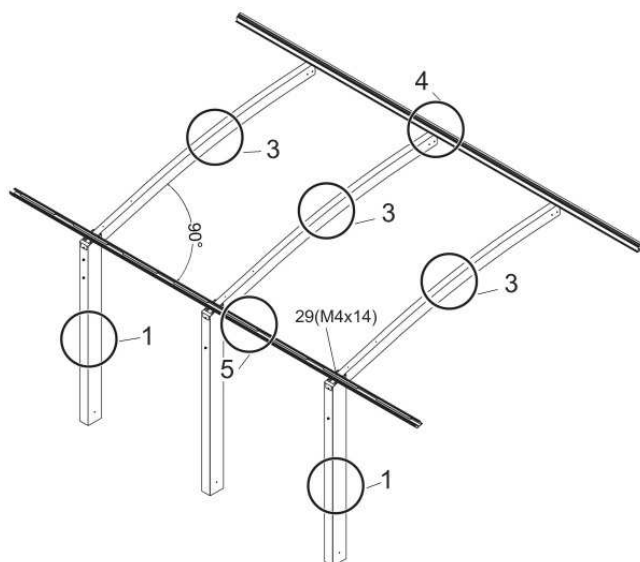
- a) die Abstände zwischen den Bodenträgern (1) festgelegt sind,
- b) die Abstände zwischen den Dachträgern (3) festgelegt sind.

Natürlich müssen die beiden Abstände gleich groß und die Konstruktion winklig sein.

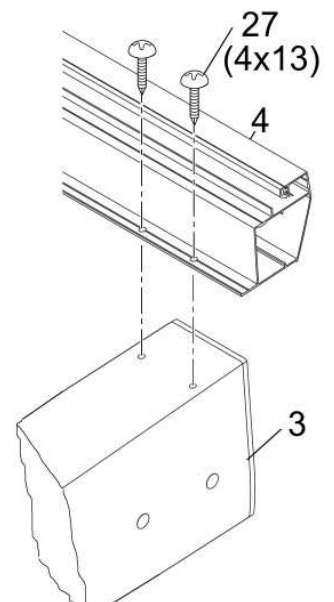
Jetzt kann die Trägerabdeckung (15) mit Bohrschrauben 4 x 13 mm (27) befestigt und danach eingedichtet (32) werden.



**Typ 60, 80, 110**



**Typ 170**



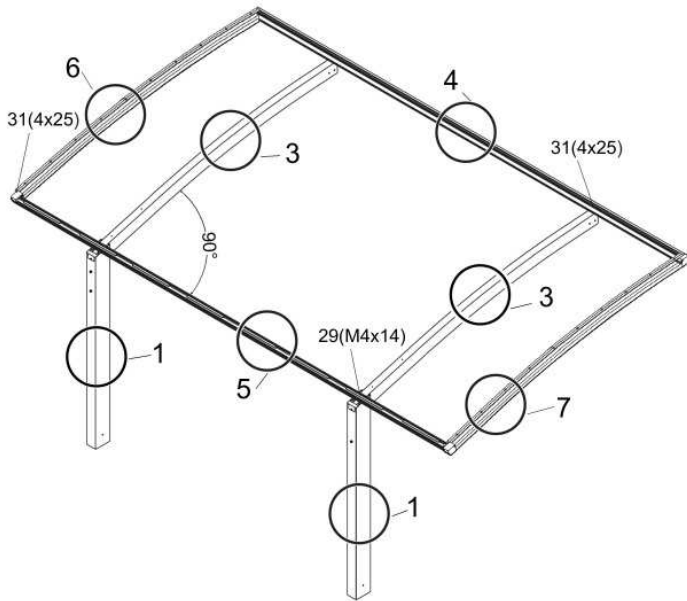
## **Schritt 8**

Füllen Sie die Fundamente mit Beton (z.B. Fertigbeton der Qualität C30/37 mit 8er oder 16er Körnung), der mit einem Vierkantholz leicht „gestampft“ werden sollte. Es ist ca. 1 m<sup>3</sup> (bei Typ 170: 2 m<sup>3</sup>) Beton erforderlich. Wenn Sie eine zusätzliche Verstärkung des Fundamentes wollen, finden Sie die dazu nötigen Schritte im Anhang.

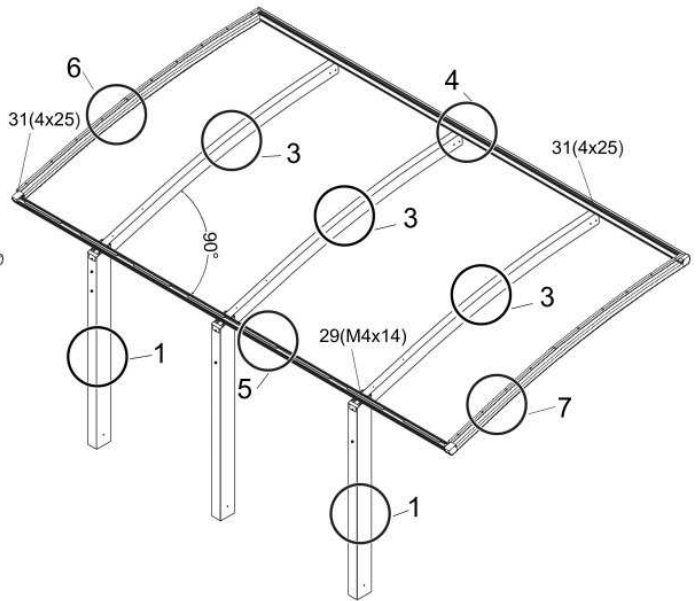
Lassen Sie den Beton einige Tage aushärten

## **Schritt 9**

Verschrauben Sie die Seitenprofile rechts (6) und links (7) mit dem vorderen (4) und dem hinteren Längsprofil (5) mit Bohrschrauben 4 x 25 mm (31).



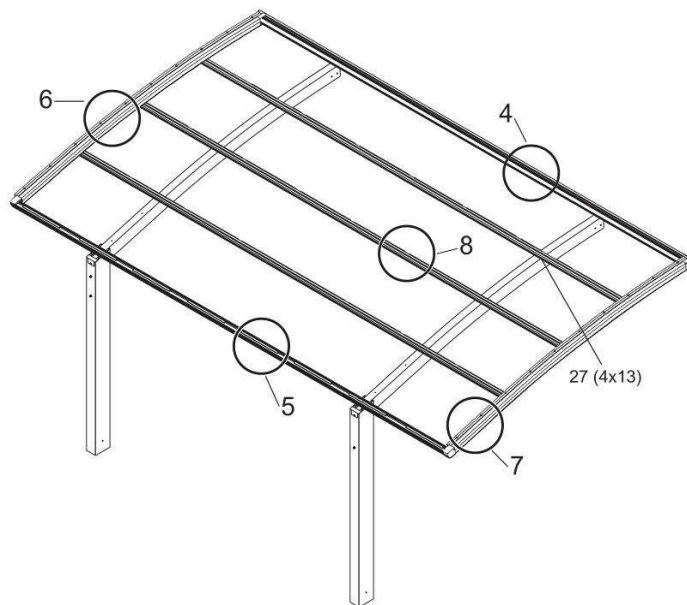
**Typ 60, 80, 110**



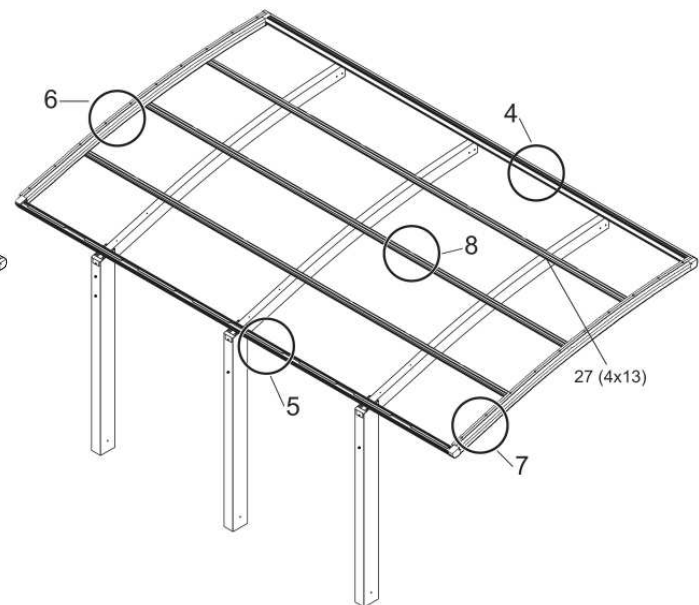
**Typ 170**

## **Schritt 10**

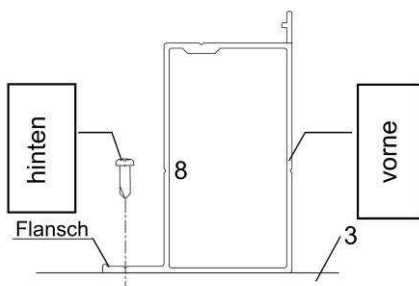
Danach werden die Längsträger (8) mit den Dachträgern (3) mit Hilfe der Bohrschrauben 4 x 13 mm (27) verschraubt, wobei darauf zu achten ist, dass der Flansch der Längsträger mit den vorhandenen Löchern zum hinteren Längsträger zeigen muss.



**Typ 60, 80, 110**

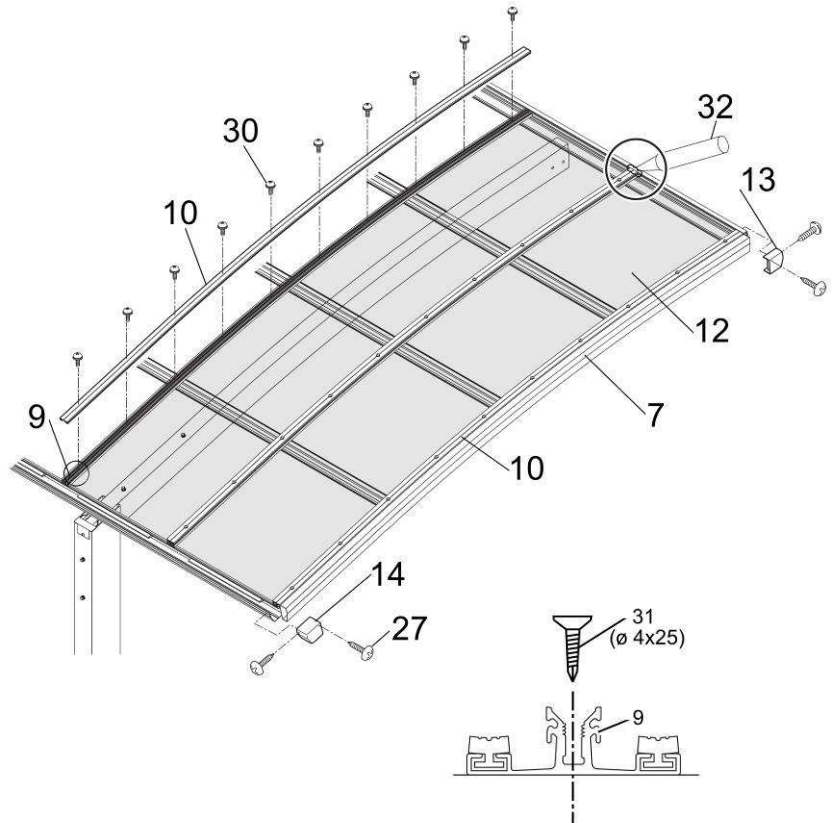
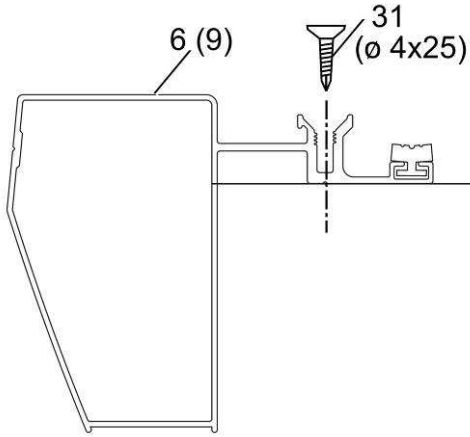


**Typ 170**



### **Schritt 11**

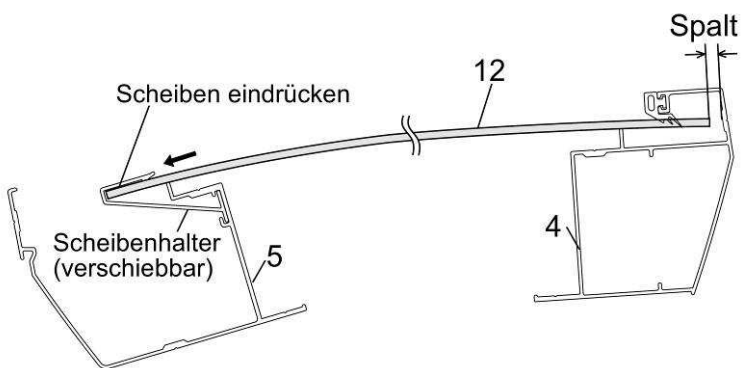
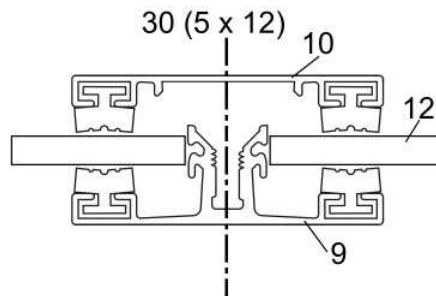
Die Querleisten (9) werden mit Hilfe der Bohrschrauben 4 x 25 mm (31) an den Längsträgern befestigt indem mit den Schrauben die Löcher in die Längsträger gebohrt werden.



### **Schritt 12**

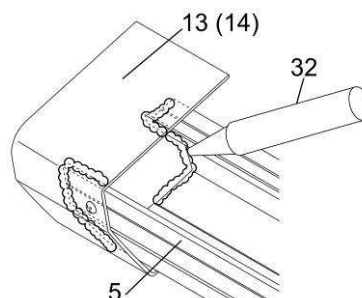
Die Schutzfolien der Polycarbonat - Abdeckungen (12) entfernen und die Abdeckungen mit der Seite, auf der die blaue Folie war nach unten zeigend auf die Querleisten (9) bzw. Seitenprofile (6 / 7) legen und von vorne in die Scheibenhalter eindrücken.

Mit Hilfe der Abdeckleisten (10) und den Abdichtschrauben 5 x 12 mm (30) werden die Abdeckungen (12) zwischen Querleisten (9) und Abdeckleisten eingeklemmt.



### **Schritt 13**

Eckabdeckungen (13 / 14) jeweils von Hand anpassen. Mit einem Bohrer 3,2 mm vorbohren, mit Bohrschrauben 4 x 13 mm (27) befestigen und danach abdichten.

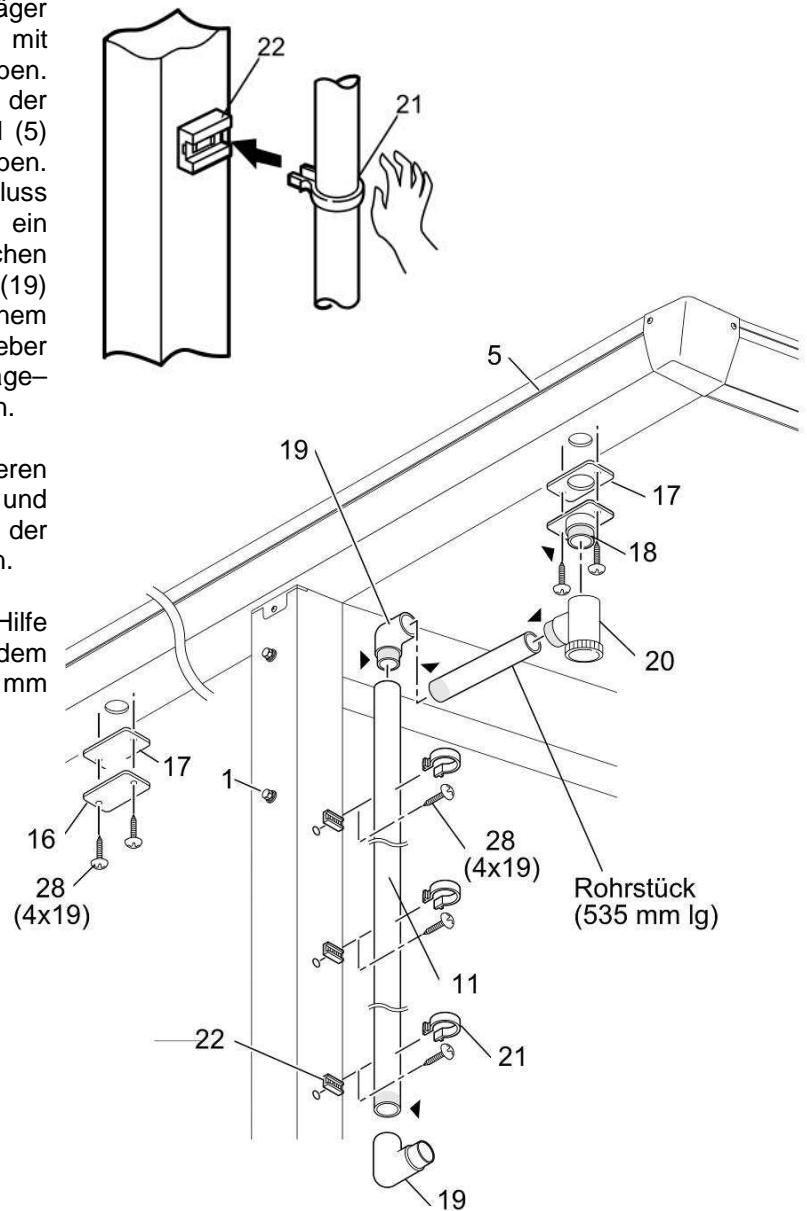


## Schritt 14

Bohren Sie 3 Löcher 3,5 mm in den Bodenträger (1), um die Befestigungssockel (22) mit Bohrschrauben 4 x 25 mm (31) zu verschrauben. Rohranschluss (18) unter Verwendung der Gummidichtung (17) am hinteren Längsprofil (5) mit Bohrschrauben 4 x 19 mm (28) anschrauben. Drainage – Winkel (20) auf den Rohranschluss (18) aufstecken. Vom Regenrohr (11) ein passendes Verbindungsstück zwischen Drainage–Winkel und oberem Ellbogen (19) absägen. Alle auf der Skizze mit einem schwarzen Pfeil versehenen Stellen mit Kleber versehen. Ellbogen (19), Rohrstück, Drainage–Winkel (20) und Rohranschluss (18) verbinden.

Das Regenrohr auf Länge sägen und am unteren Rohrende (11) ebenfalls Kleber auftragen und Ellbogen (19) einstecken. Rohr (11) mit Hilfe der Rohrhalter (21) am Bodenträger (1) befestigen.

Die gegenüberliegende Ablauföffnung mit Hilfe der zweiten Gummidichtung (17) und dem Abdeckblech (16) mit Bohrschrauben 4 x 19 mm (28) schließen

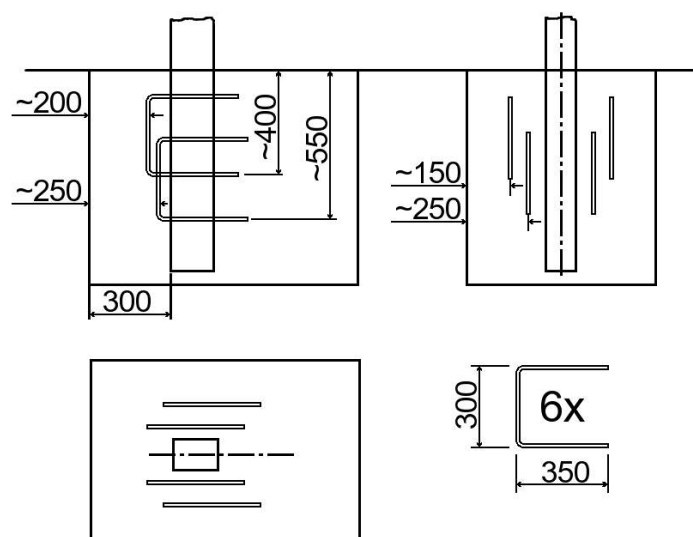


## Anhang:

Als zusätzliche Verstärkung können Sie noch Baustahl – Rundeisen (10 – 12 mm) (oder z.B. Geländerstäbe aus Schmiedeeisen), verwenden, je nachdem, was Sie im Baumarkt finden oder vielleicht vorrätig haben.

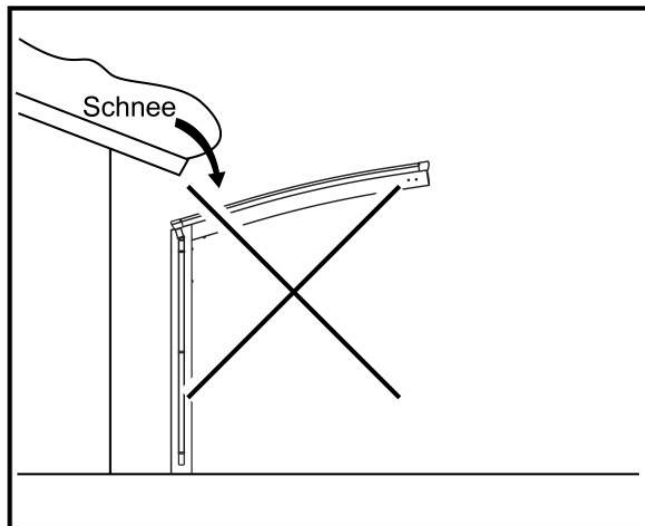
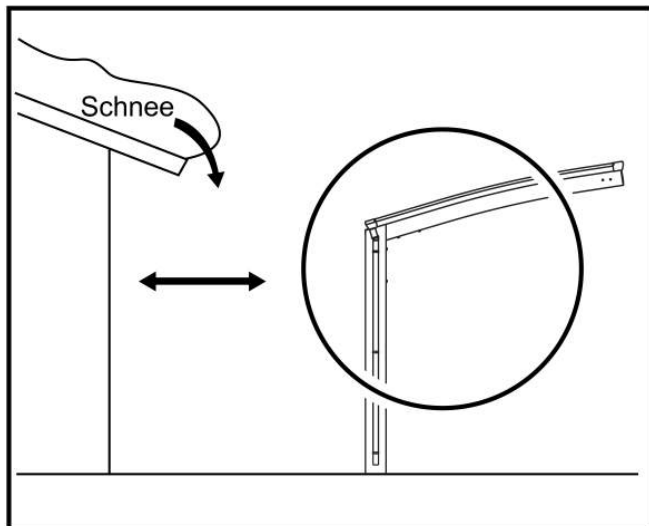
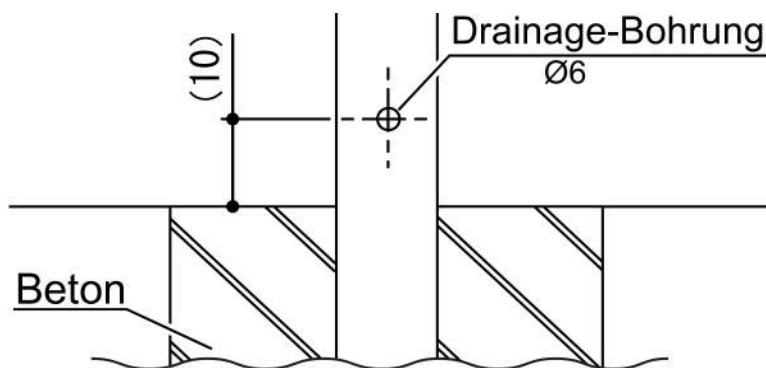
Nehmen Sie insgesamt 6 Stücke mit jeweils 1 m Länge und biegen Sie diese Stücke nach der dargestellten Skizze.

Drücken Sie die gebogenen Stücke während des Betonierens so in den Beton, dass sie etwa die Lage einnehmen, die in den Skizzen gezeigt ist.





**Achtung:** Um das Abfließen von Feuchtigkeit zu gewährleisten (Frostgefahr) sollten folgende Bohrungen bei den Stützen durchgeführt werden.



### **Information Montagevorrichtung (Standardlänge 4954 und Sonderbreiten)**

Zur Montageunterstützung bieten wir alternativ eine spezielle Montagevorrichtung (ohne Richthölzer), welche den Ablauf sehr vereinfacht und gegen eine Gebühr bei uns ausgeliehen werden kann.

Infos dazu siehe die separate Beschreibung auf [www.designcarports.info](http://www.designcarports.info).

Gerne senden wir Ihnen diese Beschreibung auch per Mail oder Post zu.

### **Aufbauservice**

Auf Wunsch vermitteln wir Ihnen einen bundesweiten **Aufbauservice** inklusiv Fundamenterstellung. Bitte fragen Sie an!

**XI AX**<sup>®</sup>

Gewerbestraße 9a  
A - 6973 Höchst

Österreich:  
Deutschland:

[www.designcarports.info](http://www.designcarports.info)

T: (+43) 5578/74150-14;

T: (+49) 7556 / 919006;

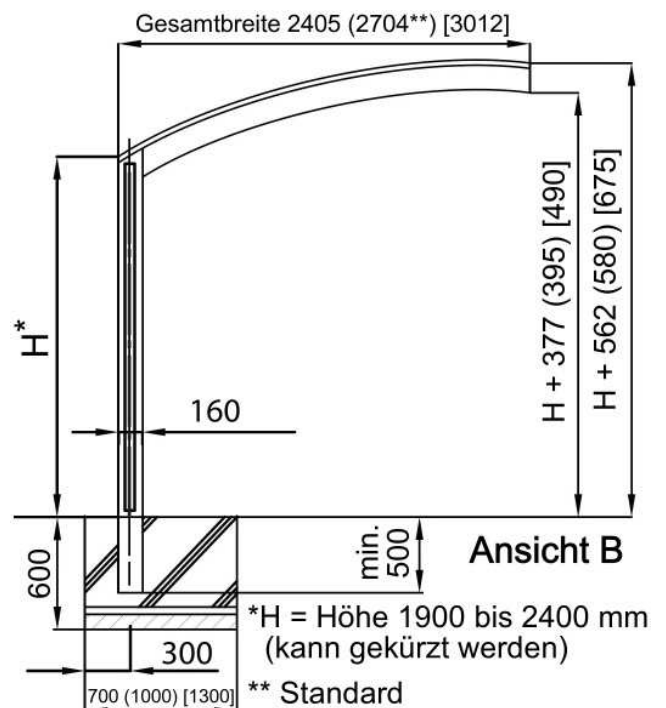
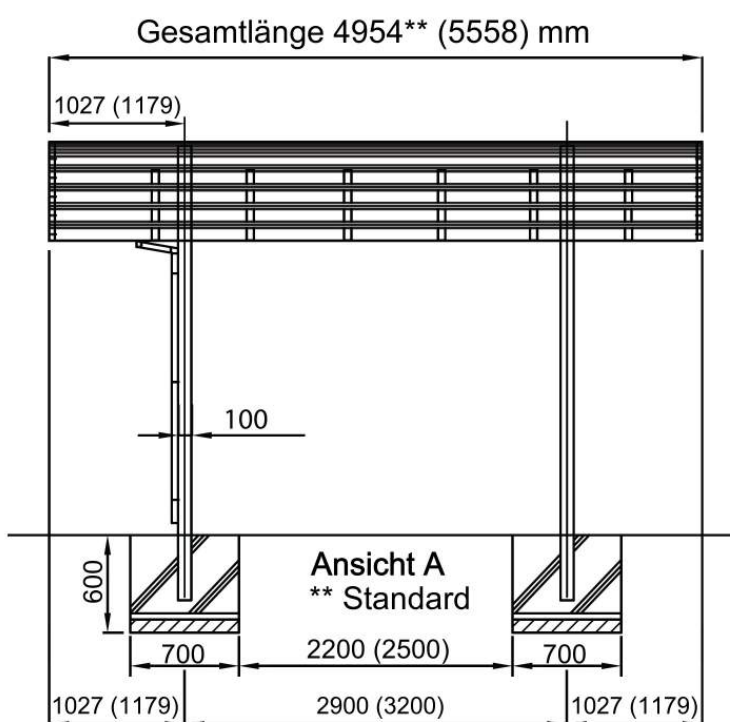
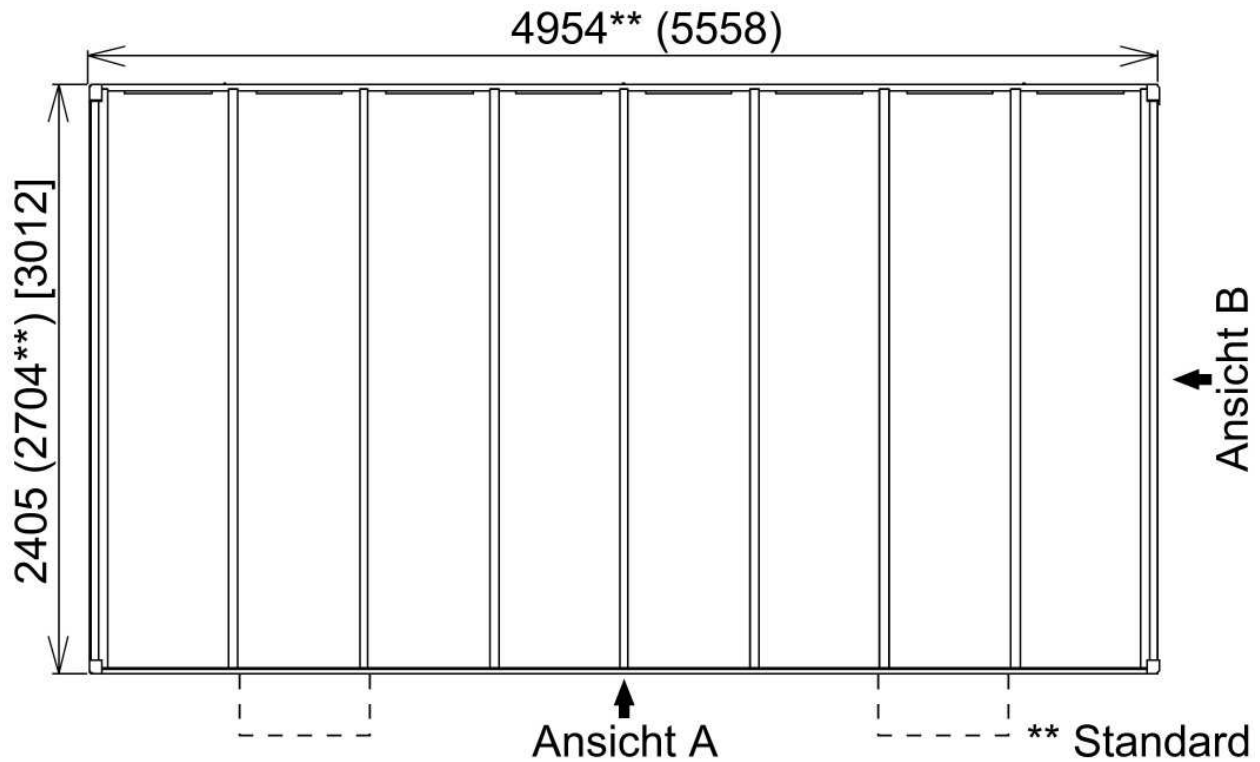
[office@designcarports.info](mailto:office@designcarports.info)

F: (+43) 5578/74150-20

F: (+49) 7556 / 919009

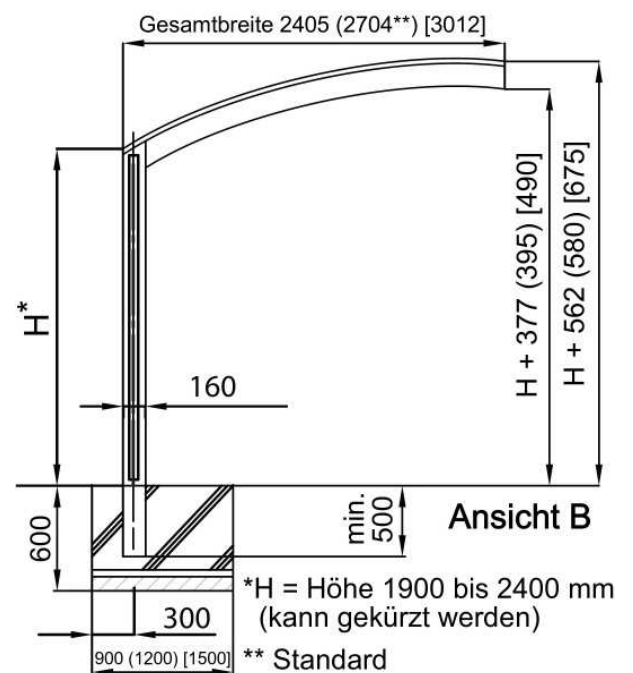
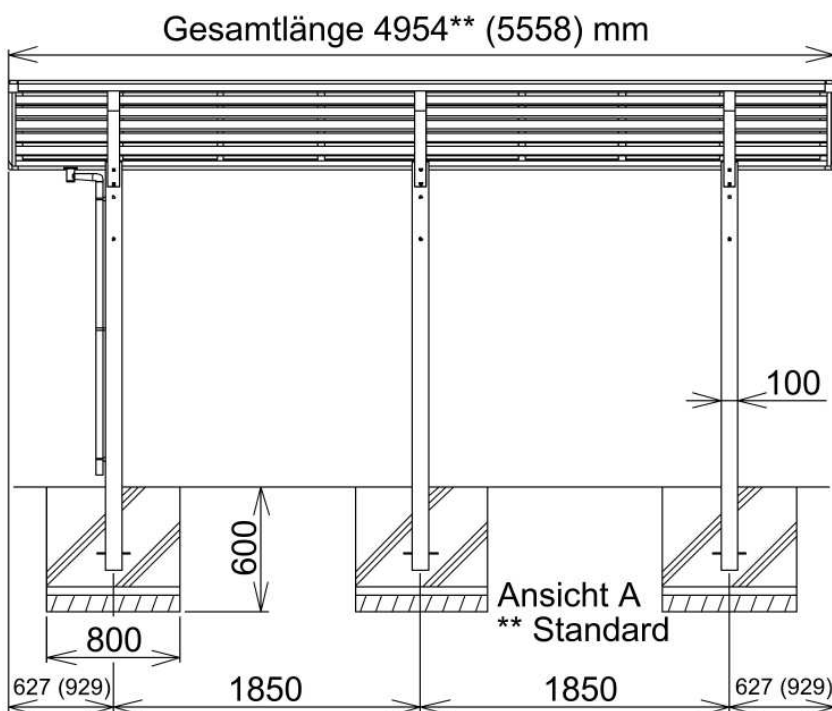
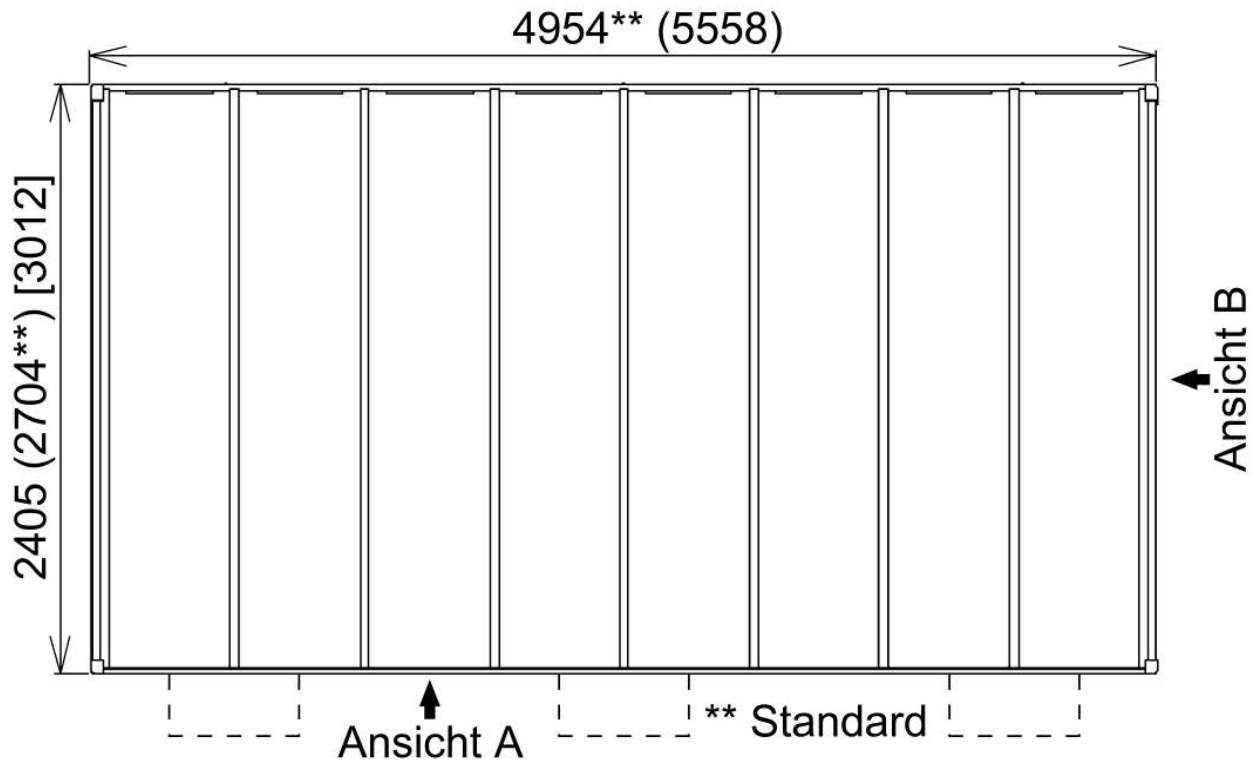
# Designcarport Portoforte Typ 60 / 80 / 110

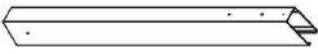




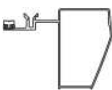
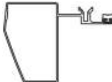





Die Größen in Klammer stellen die jeweiligen alternativen Größen dar!













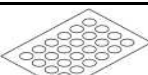

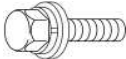
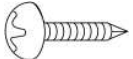
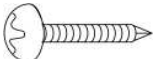
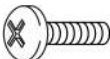

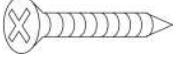

# Bemaßung Designcarport Portoforte Typ 170

Die Größen in Klammer stellen die jeweiligen alternativen Größen dar!



<b>Stückliste Carport Portoforte</b>			<u>Typ 60</u>		<u>Typ 80</u>		<u>Typ 110</u>		<u>Typ 170</u>	
Pos.	Benennung	Bild	Stück	Pack - Nr.	Stück	Pack - Nr.	Stück	Pack - Nr.	Stück	Pack - Nr.
1	Bodenträger		2	VP2*	2	VP16*	2	DP1* + DP2	3	DP1* + DP2 + DP14
2	Verbindungsstück		2	VP1	2	VP1	2	DP5 + DP6	3	DP5 + DP6 + DP15
3	Dachträger		2	VP6	2	VP17	2	DP3 + DP4	3	DP3 + DP4 + DP16
4	Vorderes Längsprofil		1	VP4	1	VP4	1	DP9	1	DP17
5	Hinteres Längsprofil		1	VP4	1	VP4	1	DP9	1	DP17
6	Seitenprofil rechts		1	VP5	1	VP5	1	DP10	1	DP10
7	Seitenprofil links		1	VP5	1	VP5	1	DP10	1	DP10
8	Längsträger		3	VP3	3	VP18	5	DP7 + DP8	5	DP18
9	<b>Querleiste</b> (zur Aufnahme der Polycarbonat - Abdeckungen)		7	VP5	7	VP5	7	DP10	7	DP10
10	<b>Abdeckleiste</b> (zur Verspannung der Polycarbonat - Abdeckungen mit den Querleisten)		9	VP5	9	VP5	9	DP10	9	DP10
11	Regenrohr		1	VP4	1	VP4	1	DP9	1	DP17
12	Polycarbonat - Abdeckung		8	VP8 + VP9	8	VP8 + VP9	8	DP11 + DP12	8	DP11 + DP12

\* Die Endungen ändern sich je nach Farbwahl

<b>Stückliste</b> Kleinteile - Box			<u>Typ 60</u>		<u>Typ 80</u>		<u>Typ 110</u>		<u>Typ 170</u>	
Pos.	Benennung	Bild	Stück	Pack - Nr.	Stück	Pack - Nr.	Stück	Pack - Nr.	Stück	Pack - Nr.
13	Eckabdeckung links		2	VP7*	2	VP7*	2	DP13*	2	DP19*
14	Eckabdeckung rechts		2	VP7	2	VP7	2	DP13	2	DP19
15	Trägerabdeckung		2	VP7	2	VP7	2	DP13	3	DP19
16	Abdeckblech		1	VP7	1	VP7	1	DP13	1	DP19
17	Gummidichtung		2	VP7	2	VP7	2	DP13	2	DP19
18	Rohranschluss		1	VP7	1	VP7*	1	DP13	1	DP19
19	90°Ellenbogen		2	VP7	2	VP7	2	DP13	2	DP19
20	Drainage - Winkelrohr		1	VP7	1	VP7	1	DP13	1	DP19
21	Rohrhalter		3	VP7	3	VP7	3	DP13	3	DP19
22	Befestigungssockel		3	VP7	3	VP7	3	DP13	3	DP19
23	Kleber		1	VP7	1	VP7	1	DP13	1	DP19
24	Bohrungs - Abdeckungen		1	VP7	1	VP7	1	DP13	1	DP19
25	Haltebolzen		2	VP7	2	VP7	2	DP13	3	DP19
26	Sechskantschraube M 8 x 25 mm mit Federscheibe		16	VP7	16	VP7	16	DP13	24	DP19
27	Bohrschraube 4 x 13 mm		40	VP7	40	VP7	34	DP13	50	DP19
28	Bohrschraube 4 x 19 mm		5	VP7	5	VP7	10	DP13	10	DP19
29	Kreuzschlitzschraube M 4 x 14 mm		4	VP7	4	VP7	4	DP13	6	DP19
30	Abdichtschraube 5 x 12 mm		125	VP7	125	VP7	125	DP13	125	DP19
31	Bohrschraube 4 x 25 mm		65	VP7	65	VP7	75	DP13	75	DP19
32	Abdichtmaterial		1	VP7	1	VP7	1	DP13	1	DP19

## Montage des Carports „Portoforte - 110“

(Beispielhafte Darstellung anhand einer Bildfolge bei Verwendung der Montagevorrichtung)

Unterschied zu „Portoforte – 60“ und „Portoforte – 80“: Drei statt fünf Längsträger

Unterschied zu „Portoforte – 170“: Drei statt zwei Bodenträger

**Bild 1:** Vormontage der Bodenträger mit den Dachträgern



**Bild 2:** Positionieren der Bodenträger



**Bild 3 + 4:** Montage der vorderen und hinteren Längsträger (Ausrichten)



**Bild 5 + 6:** Beton einbringen und ca. 2 Tage aushärten lassen



**Bild 7:** Beton ausgehärtet und Stützen entfernt



**Bild 8:** Montage der Längsleisten



**Bild 9 + 10:** Montage der Querleisten



**Bild 11:** Montage der Abdeckungen



**Bild 12:** Fertigstellen der carport – Abdeckung



**Bild 13:** Montage des Regenrinnen – Ablaufes



**Bild 14:** Montage und Abdichtung der Ecken



**Bild 15:** Fertiges Carport





## Stützstangen

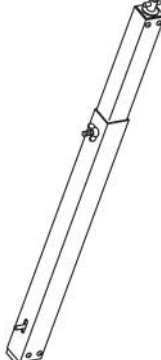
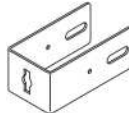
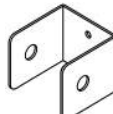

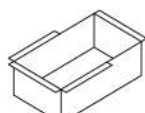

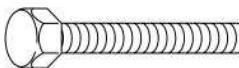



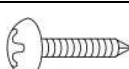
Als zusätzliche Sicherheit bietet XIMAX optional Stützstangen an.

Die Anbringung eines Stützstangenpaares pro Carport – Träger erhöht die Stabilität.

Diese Stützstangen können auch nachträglich angebracht werden. Außerdem sind sie so gestaltet, dass man sie ohne großen Aufwand entfernen kann.

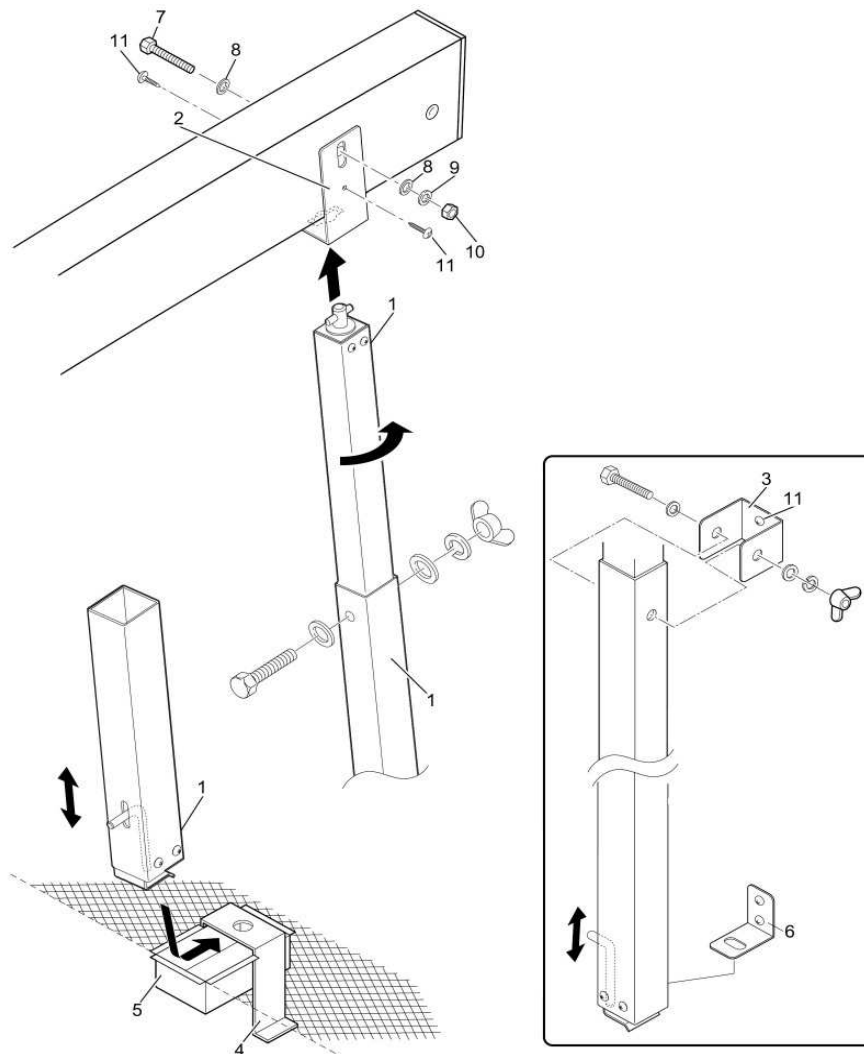
**Damit bietet sich die Möglichkeit, die Stangen nur im Winter oder nur bei Abwesenheit (Urlaub) während der Winterzeit einzusetzen.**

### Stückliste für eine Stützstange: DP27..\*

Pos.	Benennung	Bild	Stück	Pack. – Nr.
1	Stützstange (mit Sechskantschraube M8 x 60 , 2 Unterlegscheiben M8, 1 Federscheibe M8 1 Flügelmutter M8)		1	K 102..*
2	Oberer U - Bügel		1	K 111
3	U – Bügel zur Verbindung der beiden Stützhälften		1	K 111
4	Bodenhalter		1	K 111
5	Bodenwanne		1	K 111
6	Befestigungswinkel		1	K 111
7	Sechskantschraube M8 x 85		1	K 111
8	Unterlegscheibe M8		2	K 111
9	Federring M8		1	K 111
10	Sechskantmutter M8		1	K 111
11	Kreuzschlitzschraube 4 x 19 mm		7	K 111

\* Die Endung ändert sich je nach Farbwahl

- **Montageanleitung:**



Befestigen Sie zunächst den oberen U – Bügel (2) an der – von vorne gesehen – zweiten mit Plastik abgedeckten Bohrung der Dachträger (Carport – Stückliste Pos. 2) mit Hilfe der Sechskantschraube mit Scheiben und Mutter (7; 8; 9; 10)

Richten Sie dabei den oberen U - Bügel in der Höhe so aus, dass der obere Zapfen der Stützstange (1) eingehängt und um 90° verdreht werden kann.

Danach sichern Sie den oberen U – Bügel mit Hilfe der Kreuzschlitzschrauben (11) und stellen dabei sicher, dass er zur Dachträger – Achse parallel steht.

Hängen Sie nun den Stützträger (1) in den oberen U – Bügel (2) ein, demontieren Sie die Sechskantschraube, mit der die beiden Hälften der Stützstange verbunden sind und markieren Sie – indem Sie die untere Stützstangenhälfte herausziehen - den Montagebereich am Boden, wo die untere Stützstangen – Befestigung angebracht werden soll. Die Stützstangen (1) stehen dabei leicht nach außen.

Nun müssen Sie im Montagebereich am Boden eine kleine Grube ausheben so, dass Sie die Bodenwanne (5) mit übergestülptem Bodenhalter (4) so einbetonieren können, dass die Oberkante des Bodenhalters (4) mit dem Boden des Carport – Bereiches abschließt, d.h. dass bei demontierten Stützstangen (1) kein Stolpern von Personen erfolgen kann.

Die Stützstangen (1) werden bei Montage mit Hilfe des freien Platzes in der Bodenwanne (5) unter Verwendung der in der Stützstange integrierten Verriegelung mit dem Bodenhalter „verklinkt“.

Der freie Platz in der Bodenwanne (5) sollte durch z.B. ein Holzstück ausgefüllt werden, damit er frei von Schmutz oder Erreich bleibt.

Jetzt können Sie die Höhe der Stützstangen einstellen und mit Hilfe des U – Bügels (3) und der vorher demontierten Sechskantschraube sowie einer vorzunehmenden Bohrung von 9 mm Ø befestigen und mit einer Kreuzschlitzschraube (11) ausrichten.

Alternativ zu der beschriebenen Bodenbefestigung liegt der Lieferung noch ein Befestigungswinkel (6) bei, mit dem die Stützstangen befestigt werden können, wenn sich z.B. eine Mauer im Befestigungsbereich befindet.