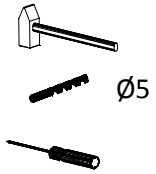
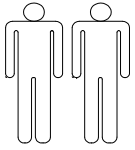


# KB280KES-W Küchenblock



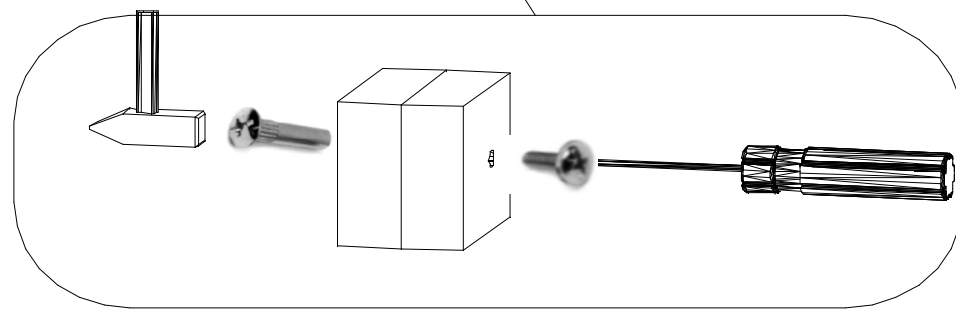
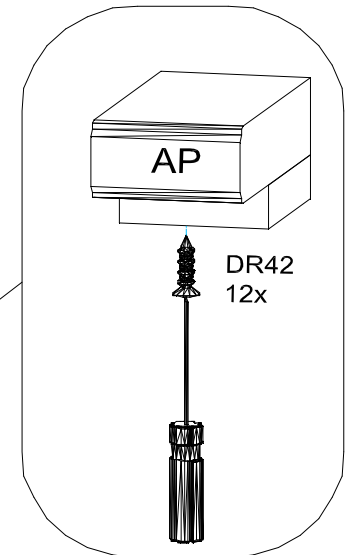
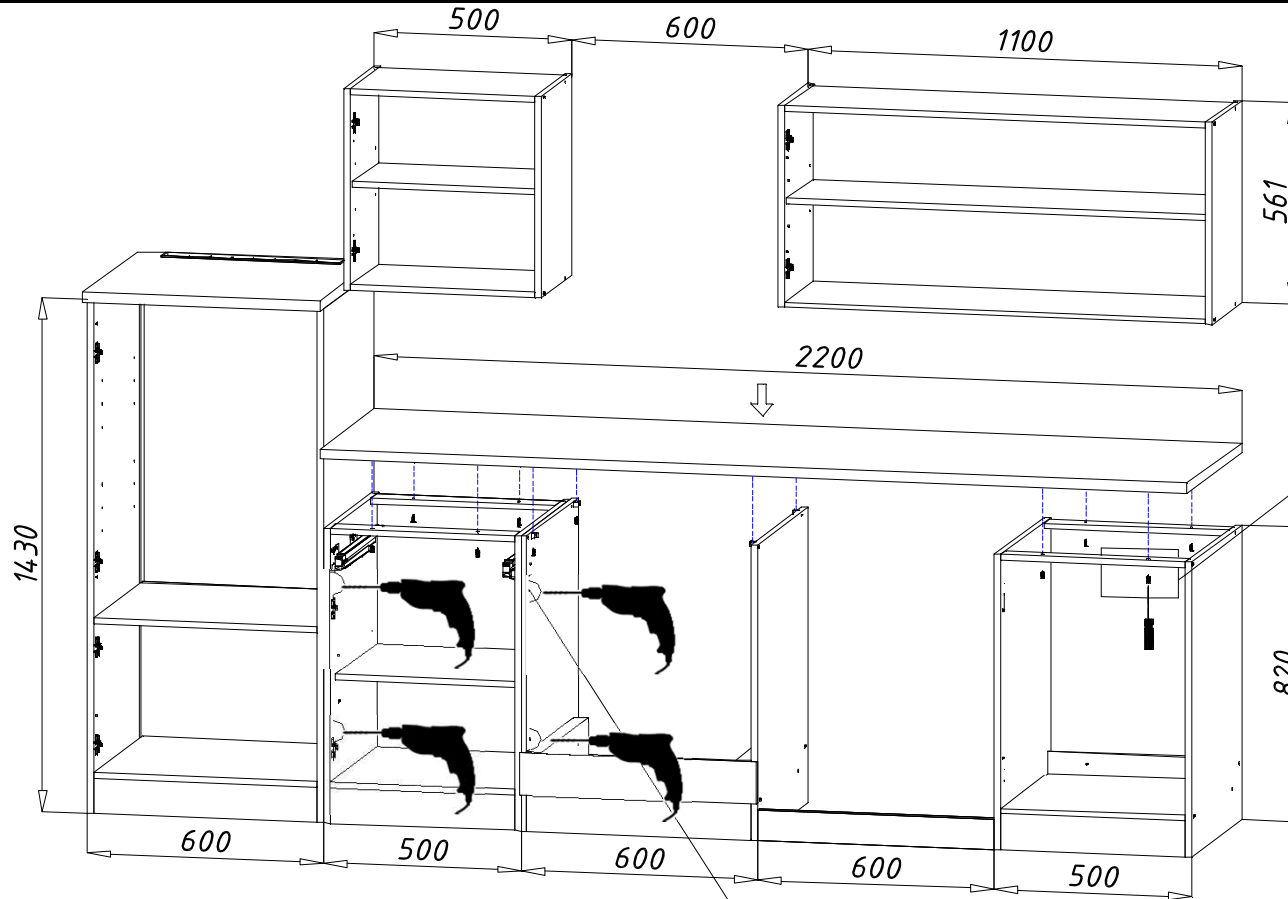
Mit Ø5 Bohrer durchbohren



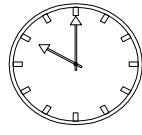
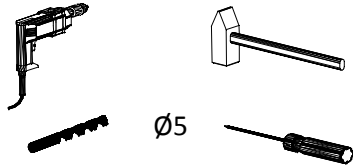
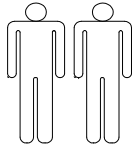
SP01  
4x



DR 42 4\*30  
12x



Zum Schutz der Holzteile können Sie rundum die Sockelleiste eine Silikonnaht ziehen.



45min

KO 01 8\*30  
16x



KN 03 7\*50  
8x



PL 12  
8x



PN 01 SOFT CLOSE  
4x



PD 01  
4x



DR 27 3,5\*16  
24x



AK 121  
4x



KV 01 1,5\*20  
20x



PL 01  
1x



AK 158  
1x



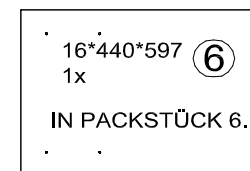
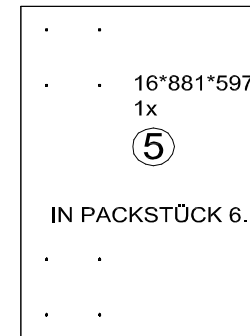
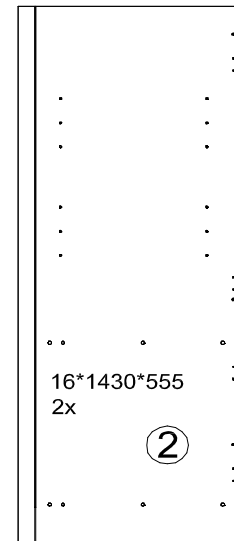
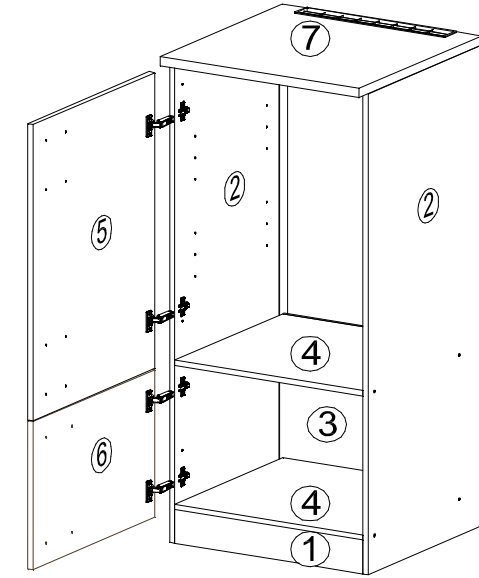
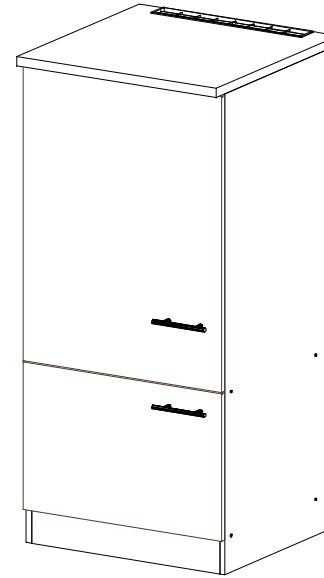
KL 01 4mm  
1x



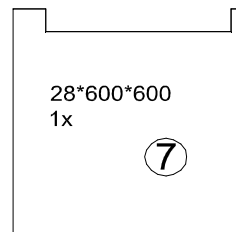
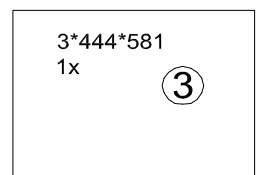
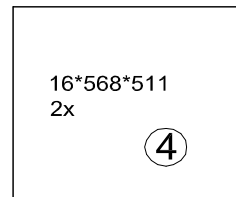
UC 06  
4x



UC 08 (96 mm)  
2x



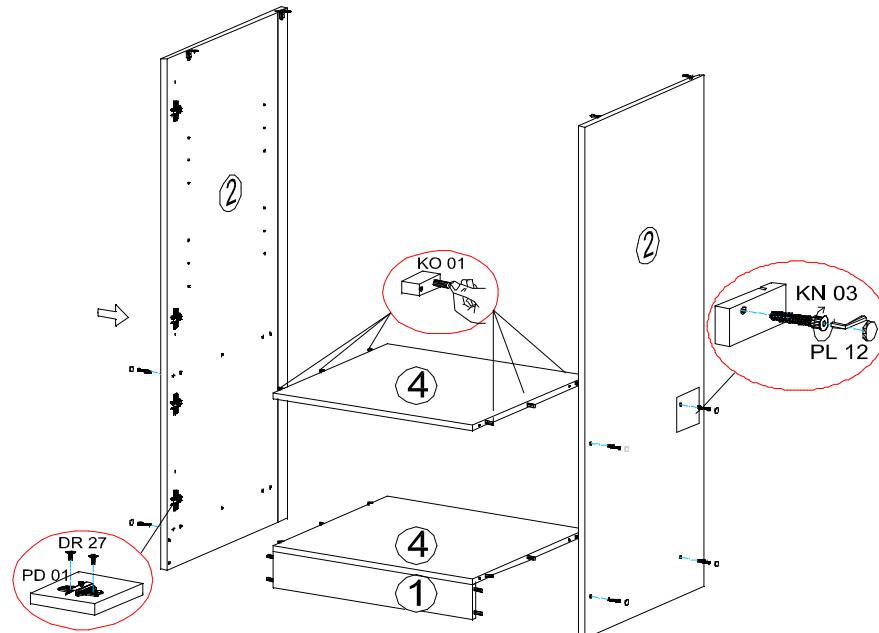
16\*568\*100  
1x



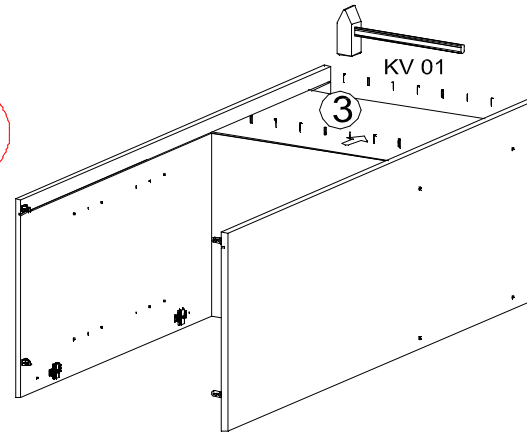
Zum Schutz der Holzteile können Sie rundum die Sockelleiste eine Silikonnaht ziehen.



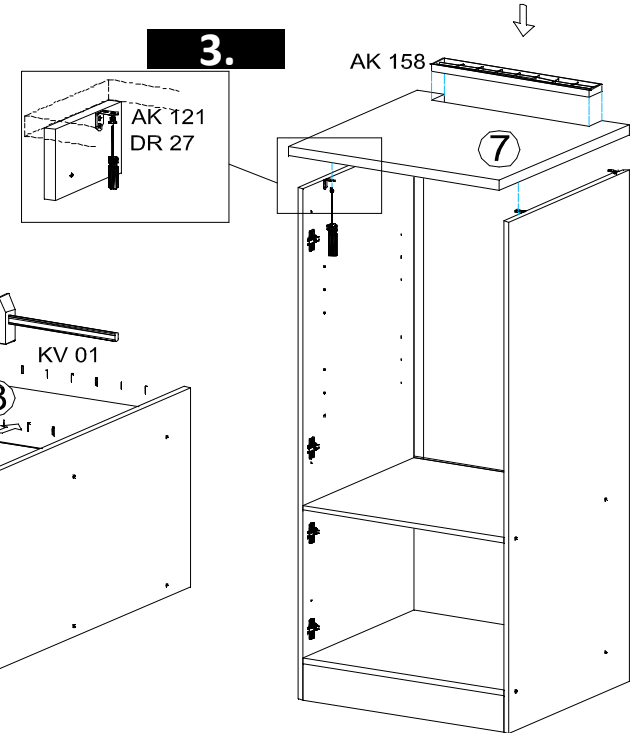
1.



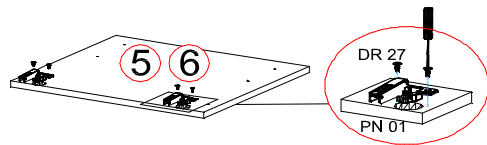
2.



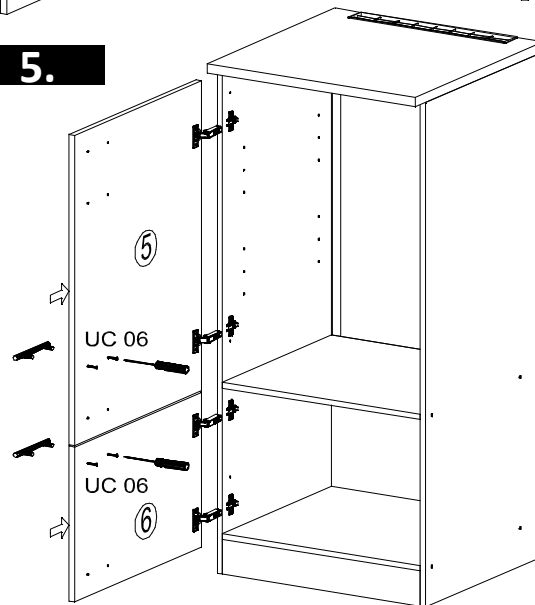
3.

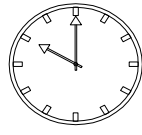
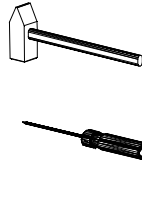
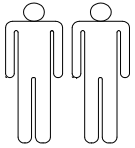


4.

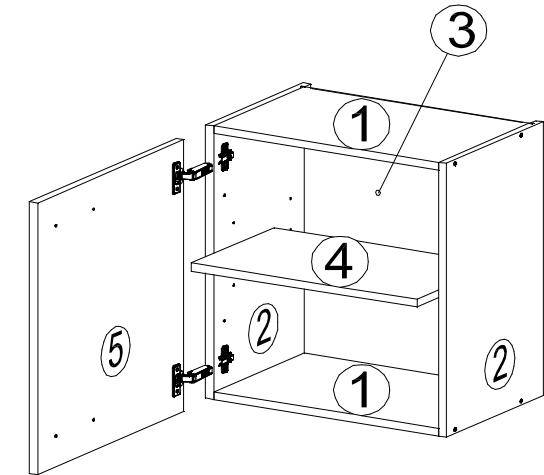
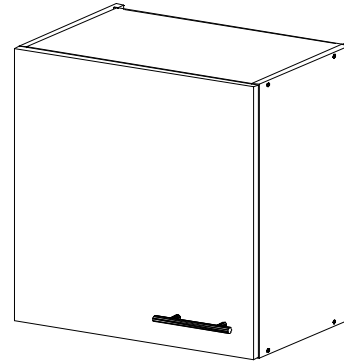


5.

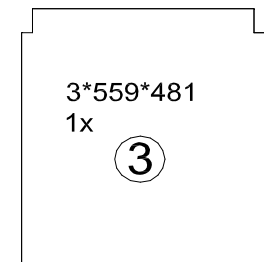
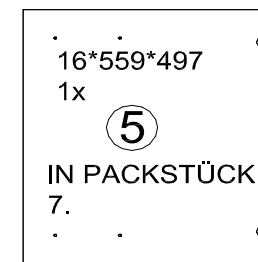
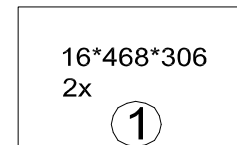
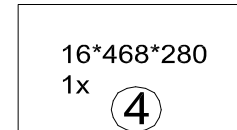
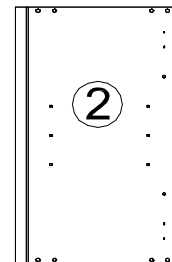




45min



16\*561\*330  
2x

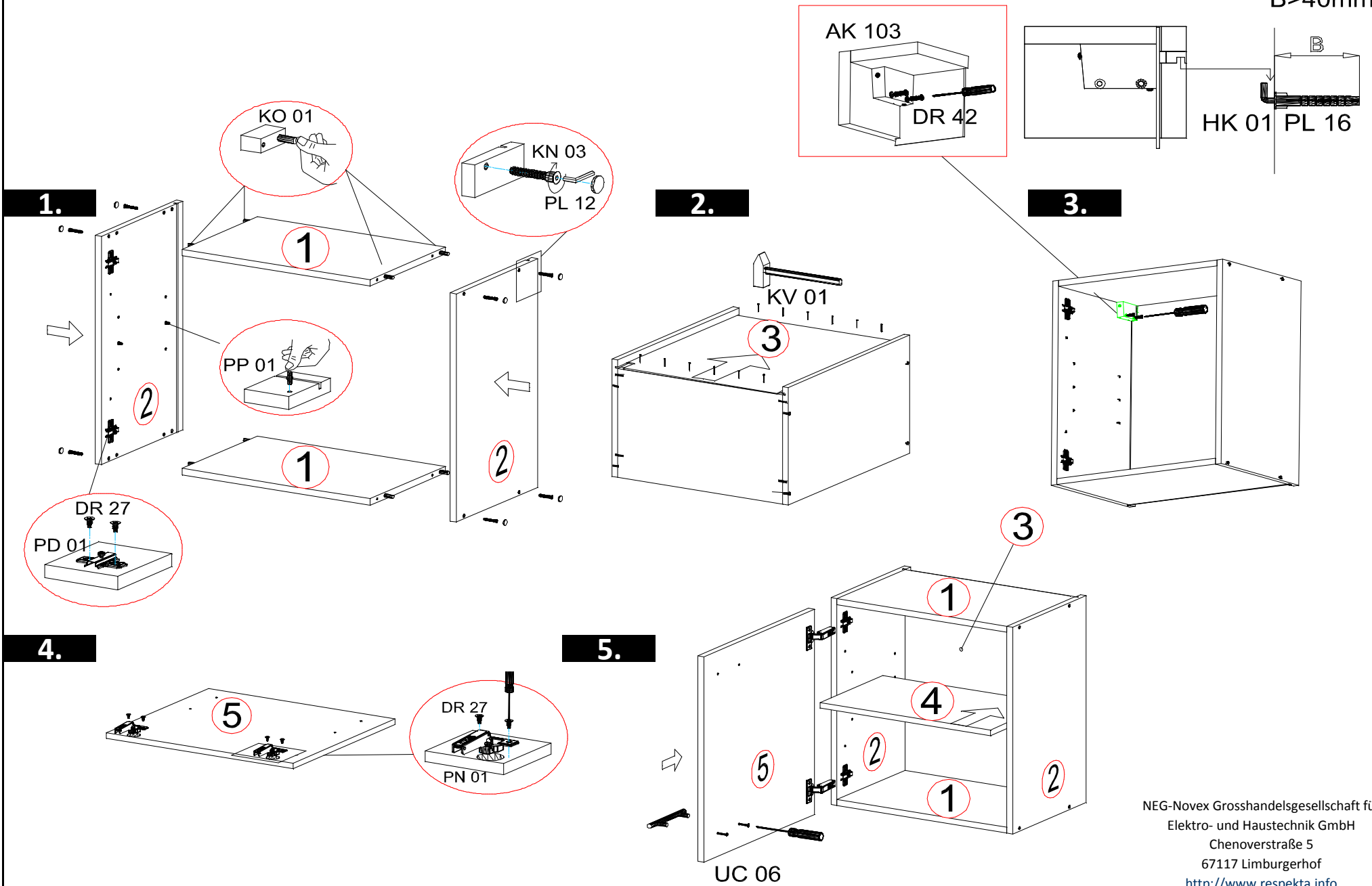


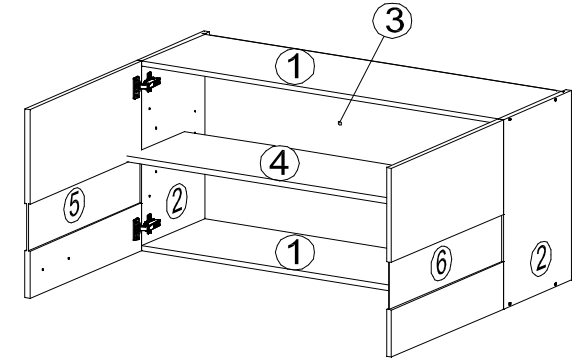
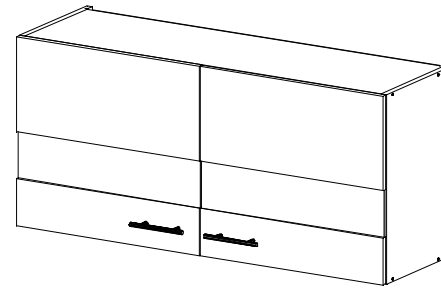
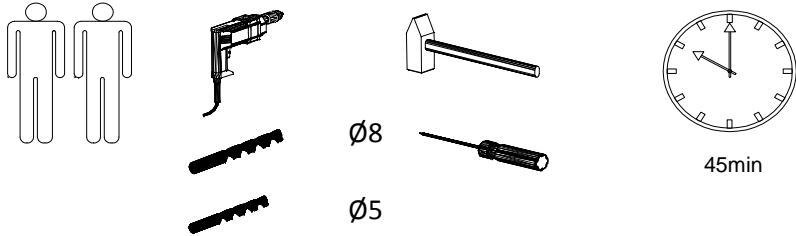
KO 01 8*30 8x 	KN 03 7*50 8x 	PL 12 8x 
PP 01 4x 	PN 01 SOFT CLOSE 2x 	PD 01 2x 
AK 103 2x 	DR 27 3,5*16 8x 	DR 42 4*30 4x 
KV 01 1,5*20 10x 	PL 16 2x 	HK 01 2x 
PL 01 1x 	UC 08 (96 mm) 1x 	UC 06 2x 
KL 01 4mm 1x 		

**DE** Eine unsachgemäße Befestigung der Hängebeschläge / Wandbefestigung kann zur Ablösung der Hängeschränke aus der Wand führen. Benutzen Sie unbedingt Dübel, den in Verbindung mit dem Wandmaterial die Tragfähigkeit sicherstellen. Sollten Sie unsicher sein welchen Typ Dübel und Schrauben Sie benötigen, fragen Sie bitte beim Fachhandel nach.

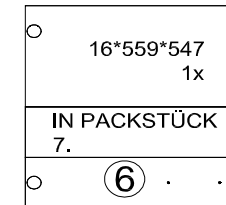
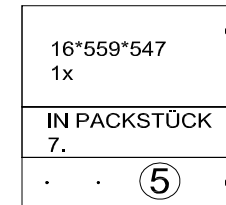
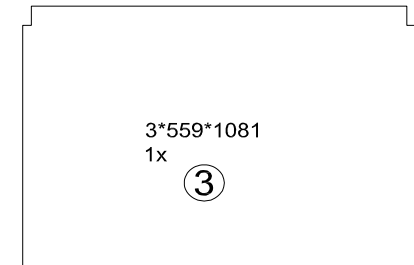
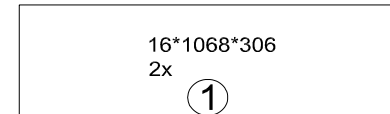
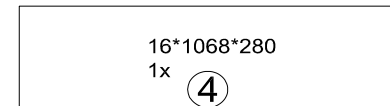
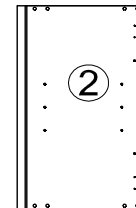
Bei fehlenden Teilen, geben Sie bitte die Produkt ID ( separates Blatt im Packstück ) dem Händler an.

B > 40mm





16\*561\*330  
2x

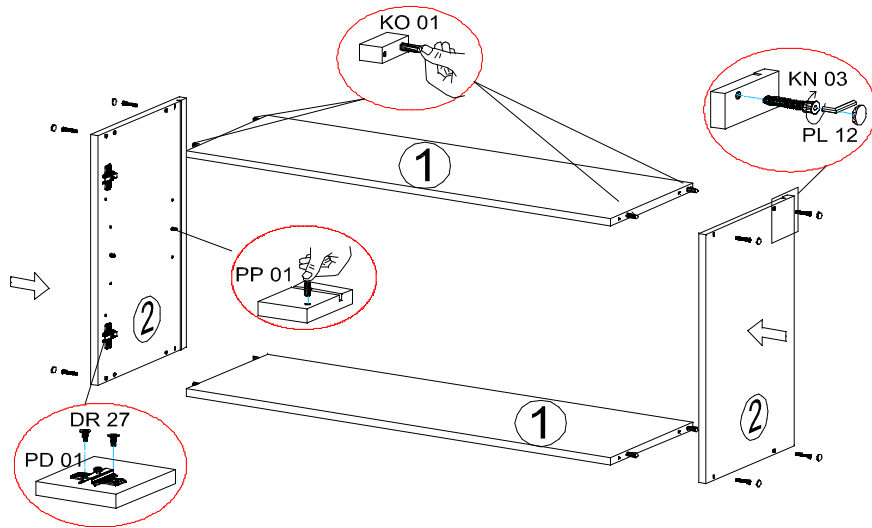


**DE** Eine unsachgemäße Befestigung der Hängebeschläge / Wandbefestigung kann zur Ablösung der Hängeschränke aus der Wand führen. Benutzen Sie unbedingt Dübel, den in Verbindung mit dem Wandmaterial die Tragfähigkeit sicherstellen. Sollten Sie unsicher sein welchen Typ Dübel und Schrauben Sie benötigen, fragen Sie bitte beim Fachhandel nach.

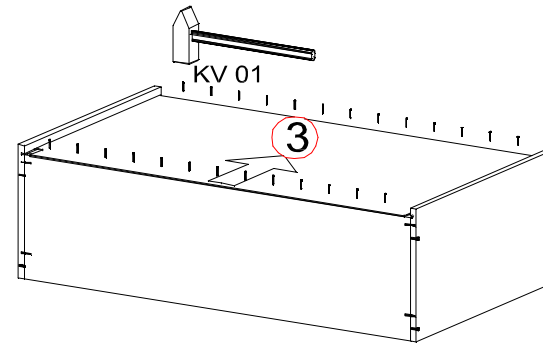
Bei fehlenden Teilen, geben Sie bitte die Produkt ID ( separates Blatt im Packstück ) dem Händler an.

KO 01 8*30 8x 	KN 03 7*50 8x 	PL 12 8x 
PP 01 4x 	PN 01 SOFT CLOSE 4x 	PD 01 4x 
AK 103 2x 	DR 27 3,5*16 16x 	DR 42 4*30 4x 
KV 01 1,5*20 20x 	PL 16 2x 	HK 01 2x 
PL 01 1x 	UC 08 (96 mm) 2x 	UC 06 4x 
KL 01 4mm 1x 		

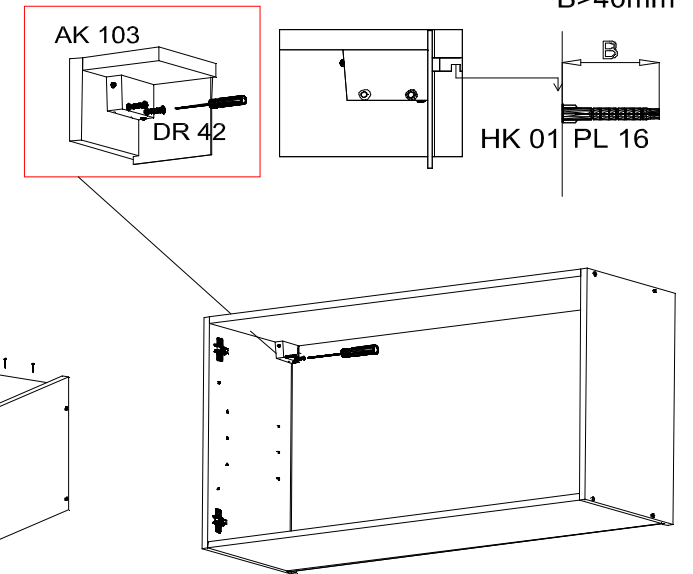
**1.**



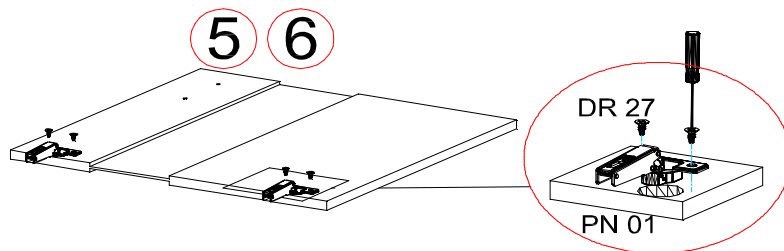
**2.**



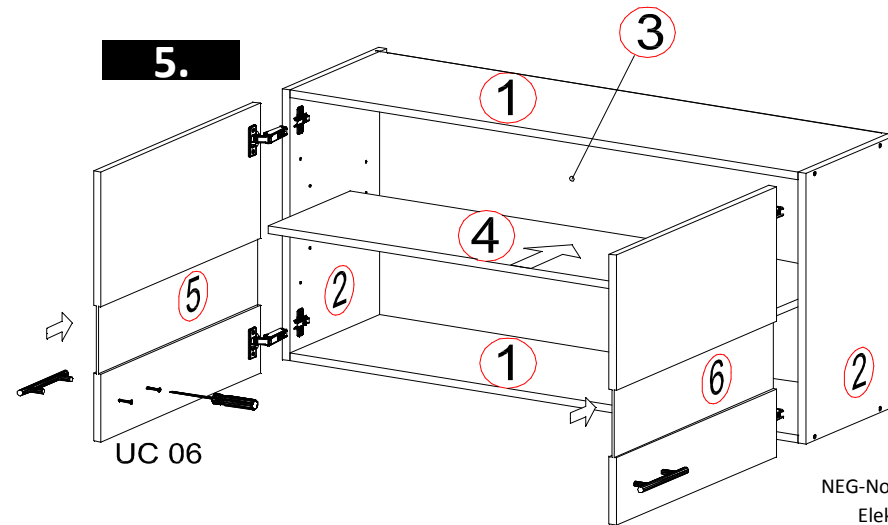
**3.**



**4.**

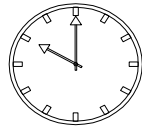
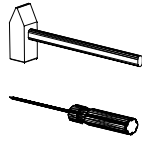
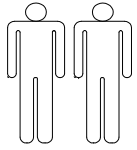


**5.**

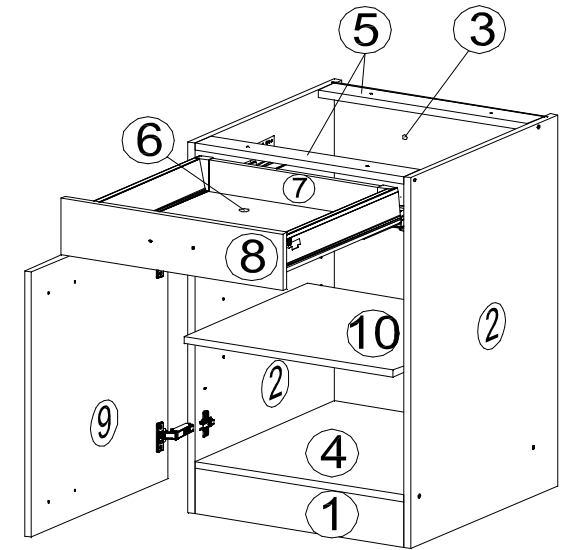
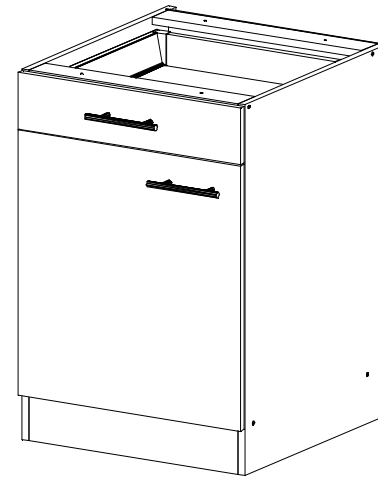




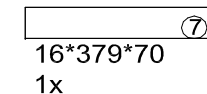
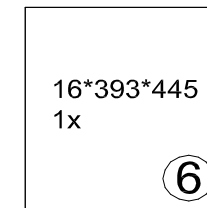
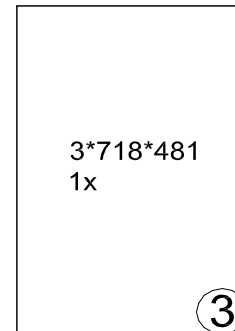
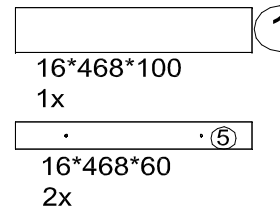
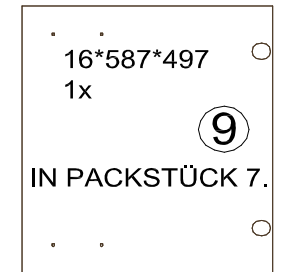
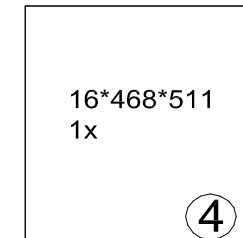
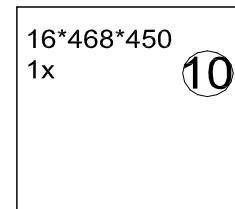
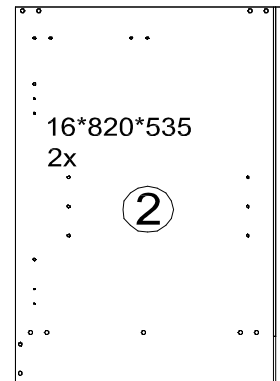
# KB280KES3-W3 Unterschrank mit Schubladen Seite 1 von 4



60min



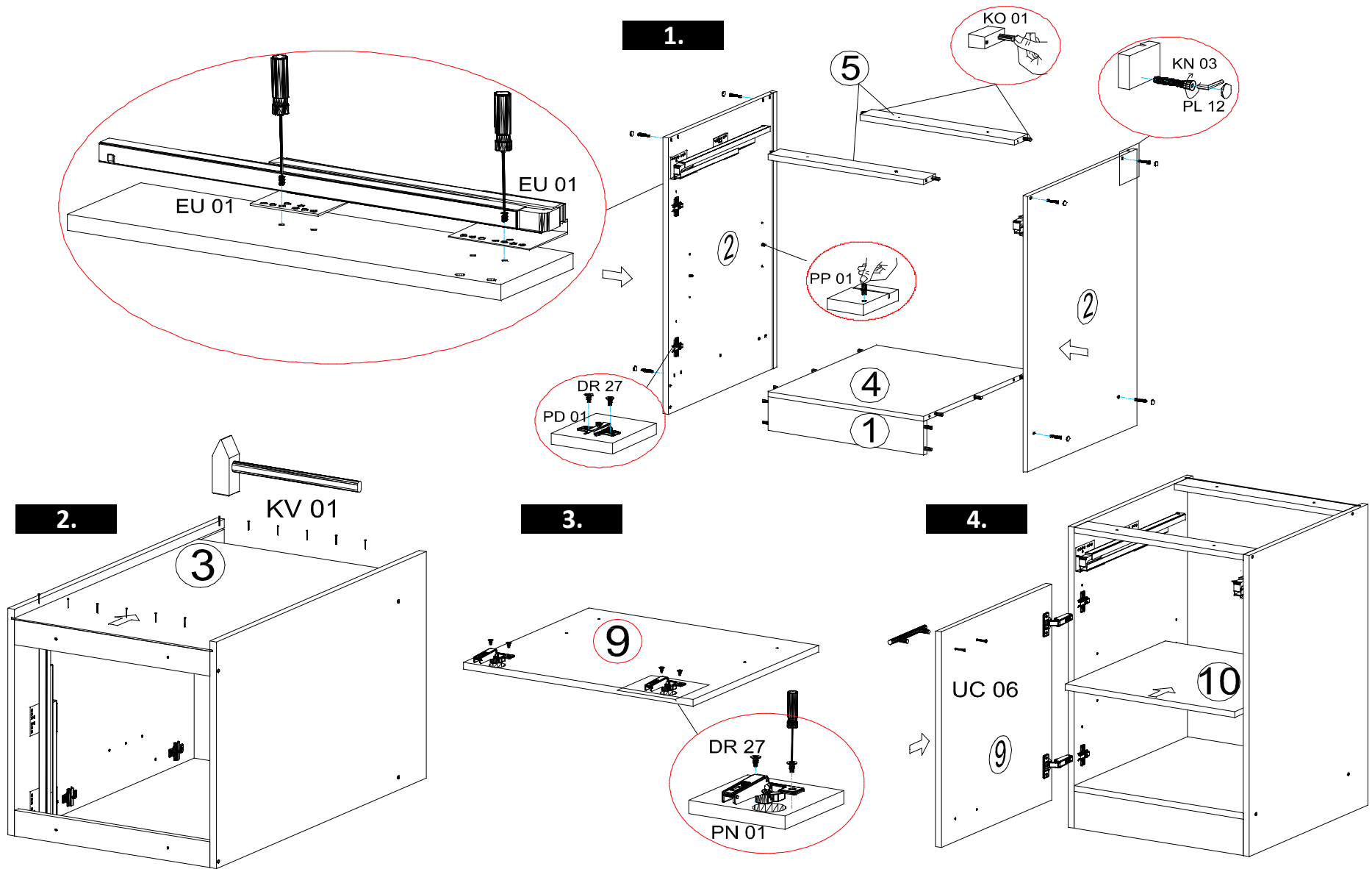
<b>KO 01 8*30</b> 14x 	<b>KN 03 7*50</b> 8x 	<b>PL 12 8x</b> 
<b>PP 01 4x</b> 	<b>PN 01 SOFT CLOSE</b> 2x 	<b>PD 01 2x</b> 
<b>STR- SIN 2x</b> 	<b>STR- KAVA 2x</b> 	<b>STR- HAT 2x</b> 
<b>STR- TAK 2x</b> 	<b>EU 01 6*11 6x</b> 	<b>DR 27 3,5*16 20x</b> 
<b>DR 20 4*20 4x</b> 	<b>DR 42 4*30 4x</b> 	<b>KV 01 1,5*20 20x</b> 
<b>PL 01 1x</b> 	<b>KL 01 4mm 1x</b> 	<b>UC 06 4x</b> 
<b>UC 08 (96 mm) 2x</b> 	<b>SP 01 2x</b> 	



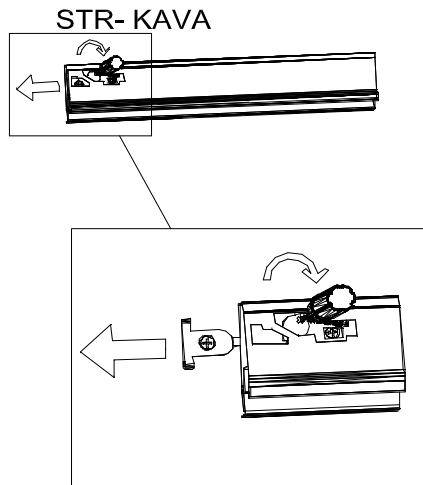
Zum Schutz der Holzteile können Sie rundum die Sockelleiste eine Silikonnaht ziehen.



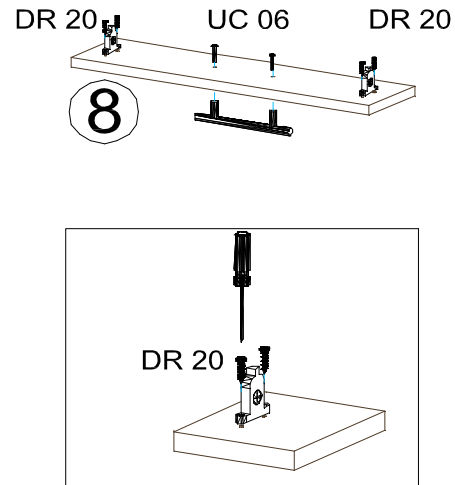




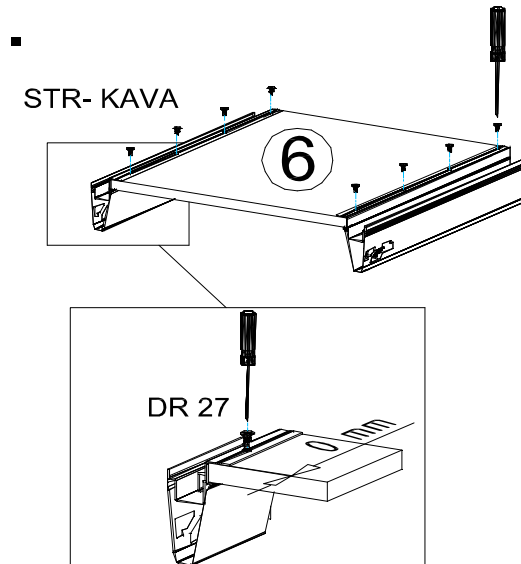
1.



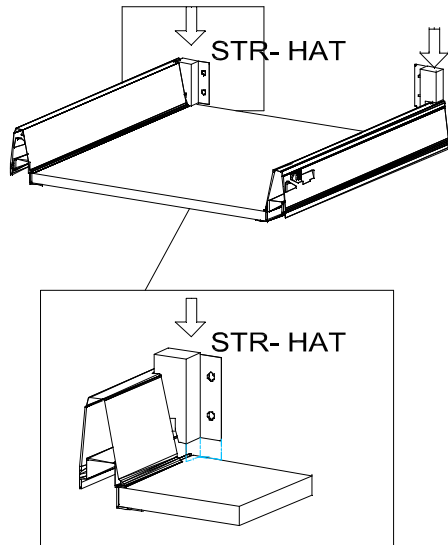
2.



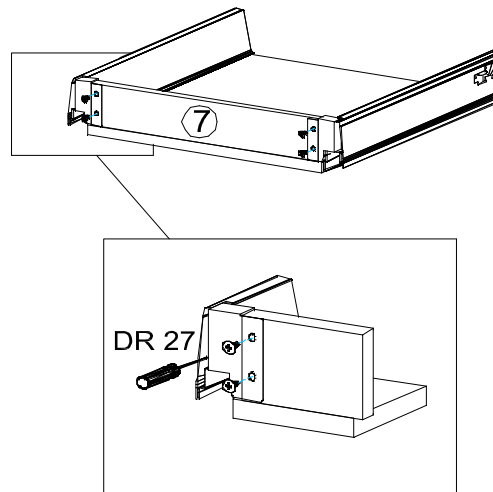
3.



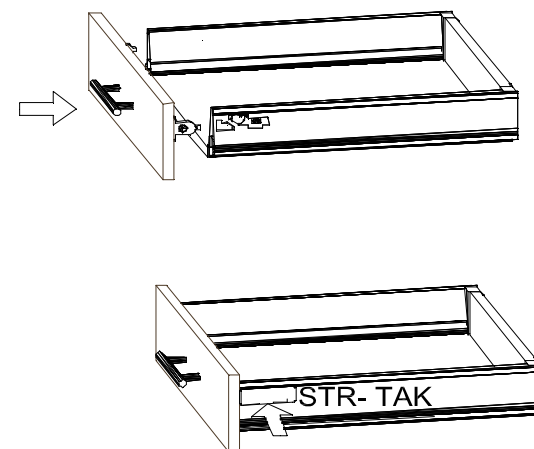
4.

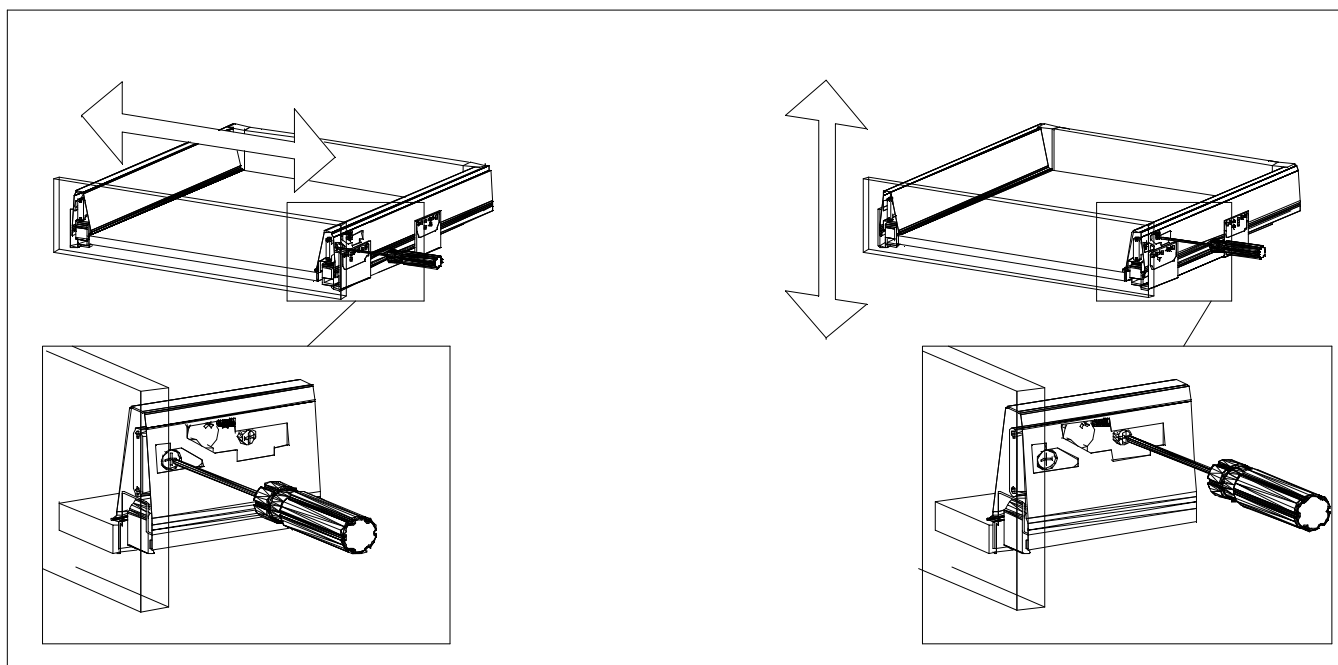
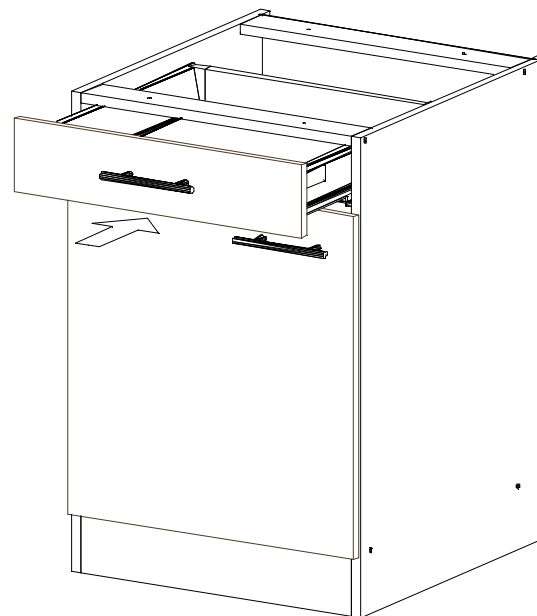
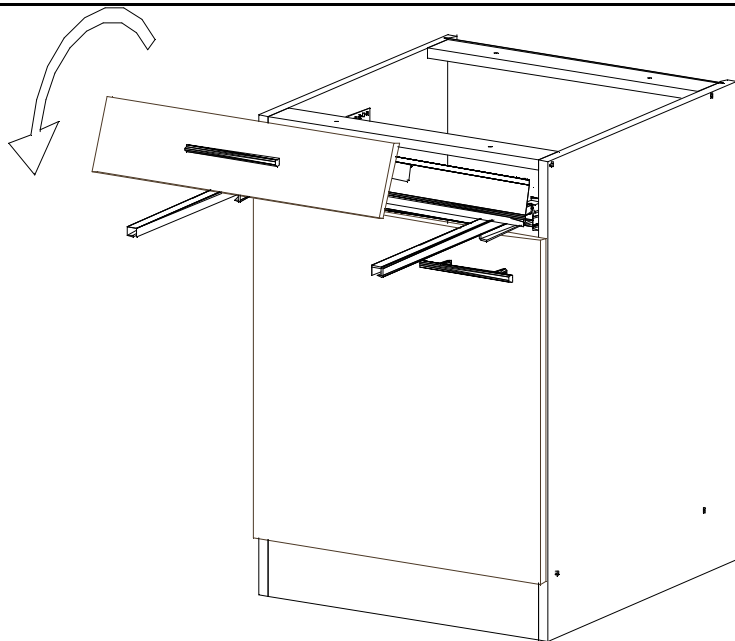


5.

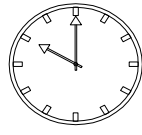
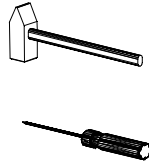
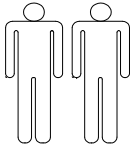


6.

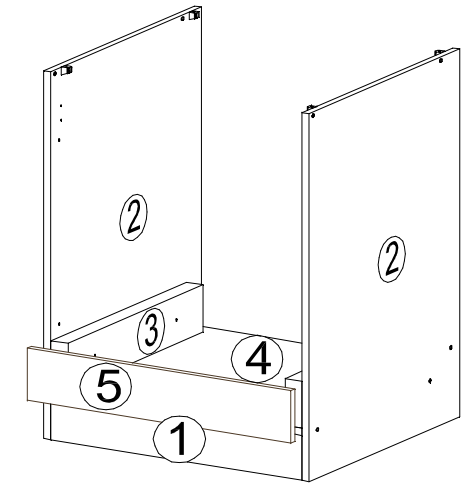
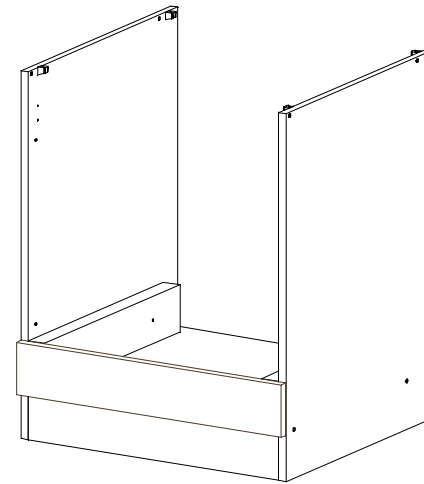




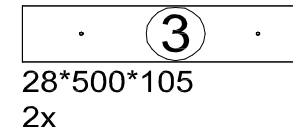
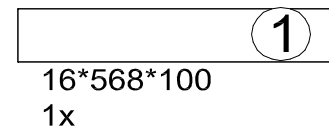
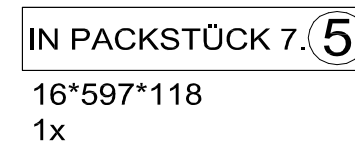
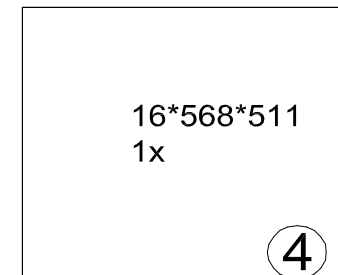
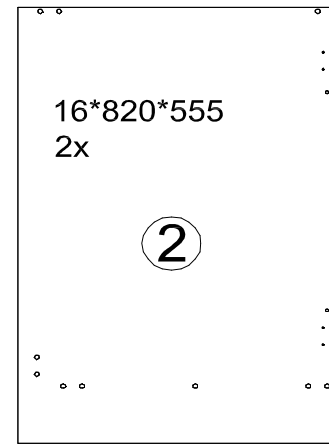
# KB280KES4-W4 Herdumbau + Spülenunterschrank Seite 1 von 5



45min



<p>KO 01 8*30 10x</p>	<p>KN 03 7*50 4x</p>	<p>PL 12 4x</p>
<p>SP 01 2x</p>	<p>DR 27 3,5*16 8x</p>	<p>DR 42 4*30 4x</p>
<p>DR 40 4*40 4x</p>	<p>AK 145 4x</p>	<p>AK 121 2x</p>
<p>KL 01 4mm 1x</p>	<p>PL 01 1x</p>	



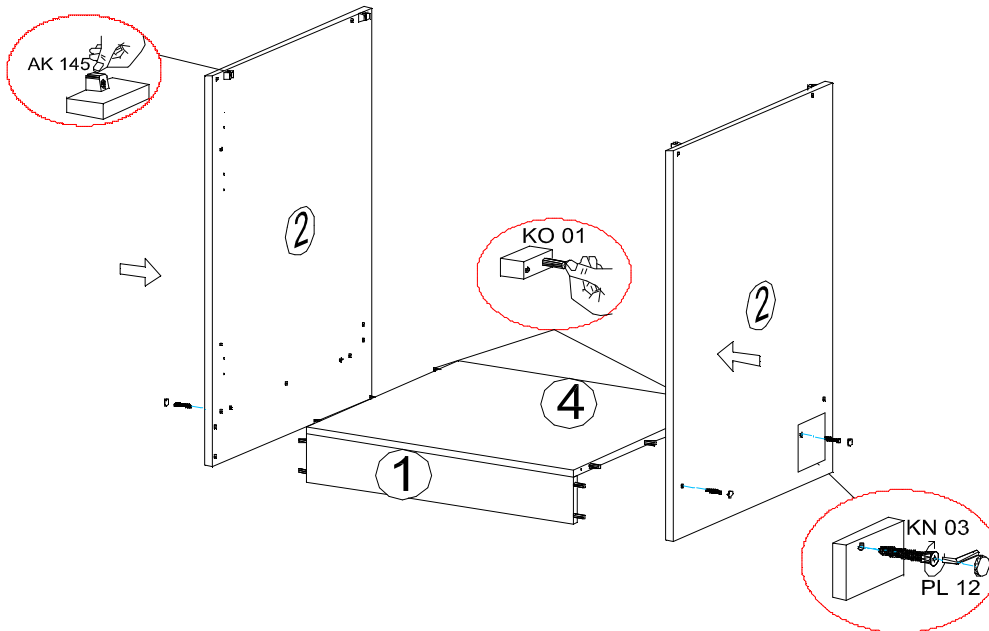
**ACHTUNG! NICHT WEGWERFEN!**

Zum Schutz der Holzteile können Sie rundum die Sockelleiste eine Silikonnaht ziehen.

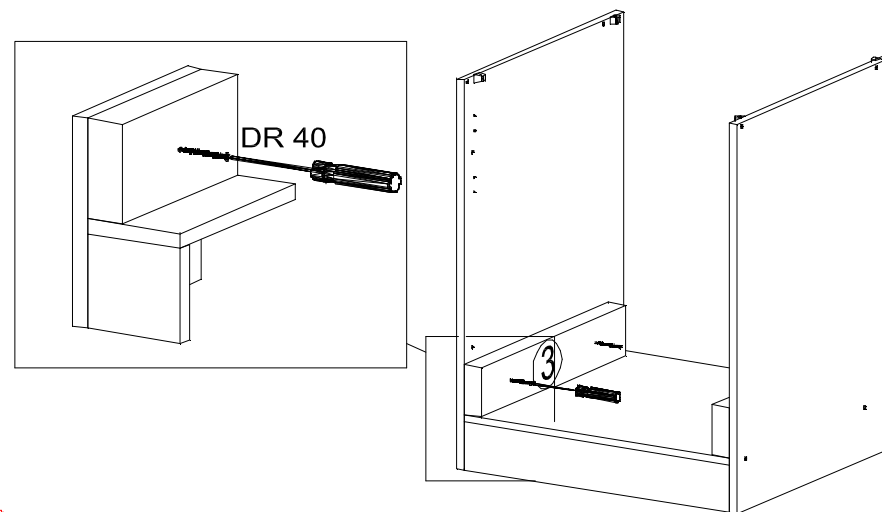


NEG-Novex Grosshandelsgesellschaft für  
Elektro- und Haustechnik GmbH  
Chenoverstraße 5  
67117 Limburgerhof  
<http://www.respekta.info>

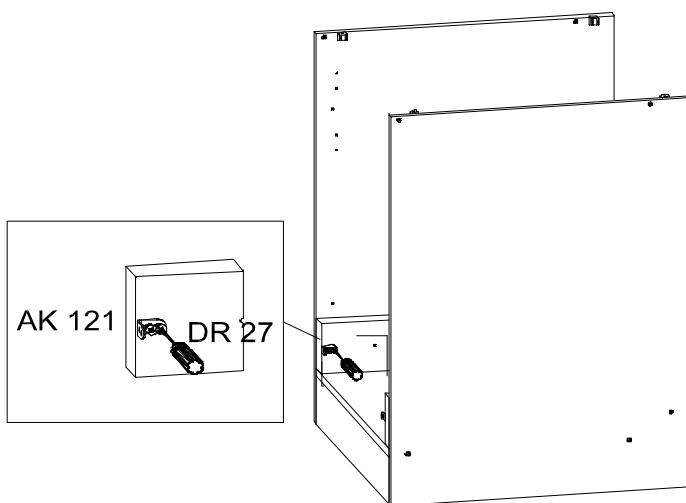
1.



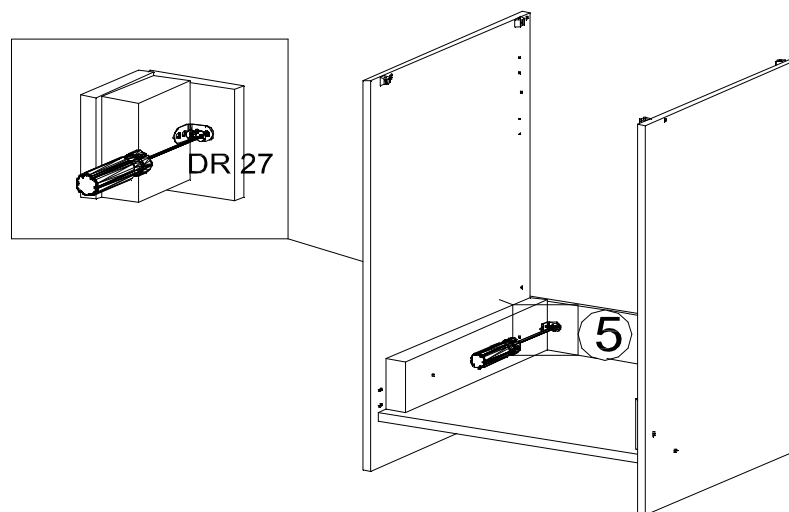
2.



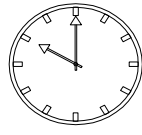
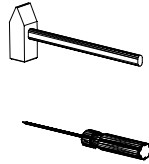
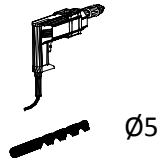
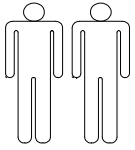
3.



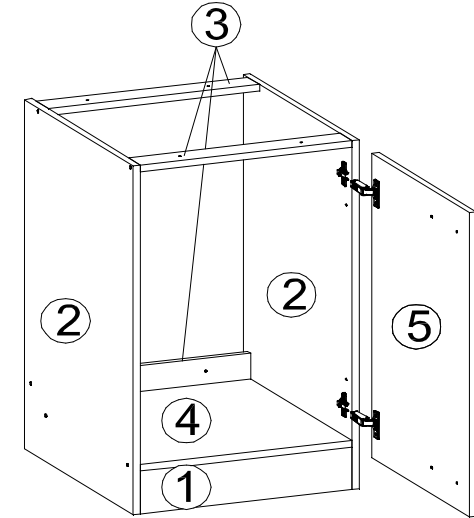
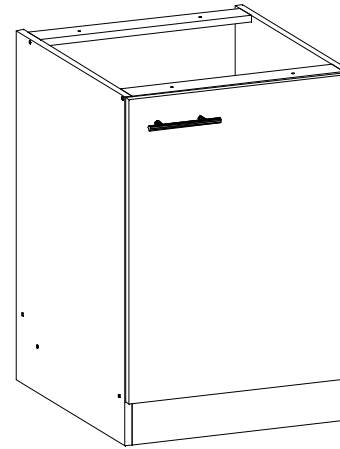
4.



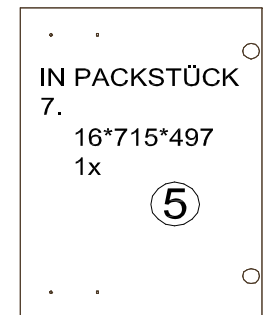
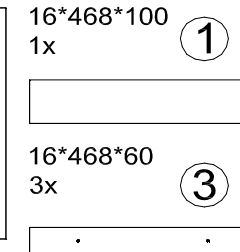
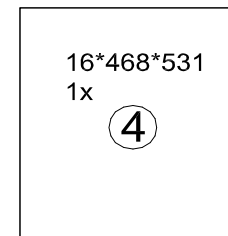
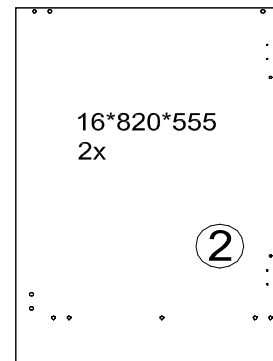
# KB280KES4-W4 Herdumbau + Spülenunterschrank Seite 3 von 5



30min



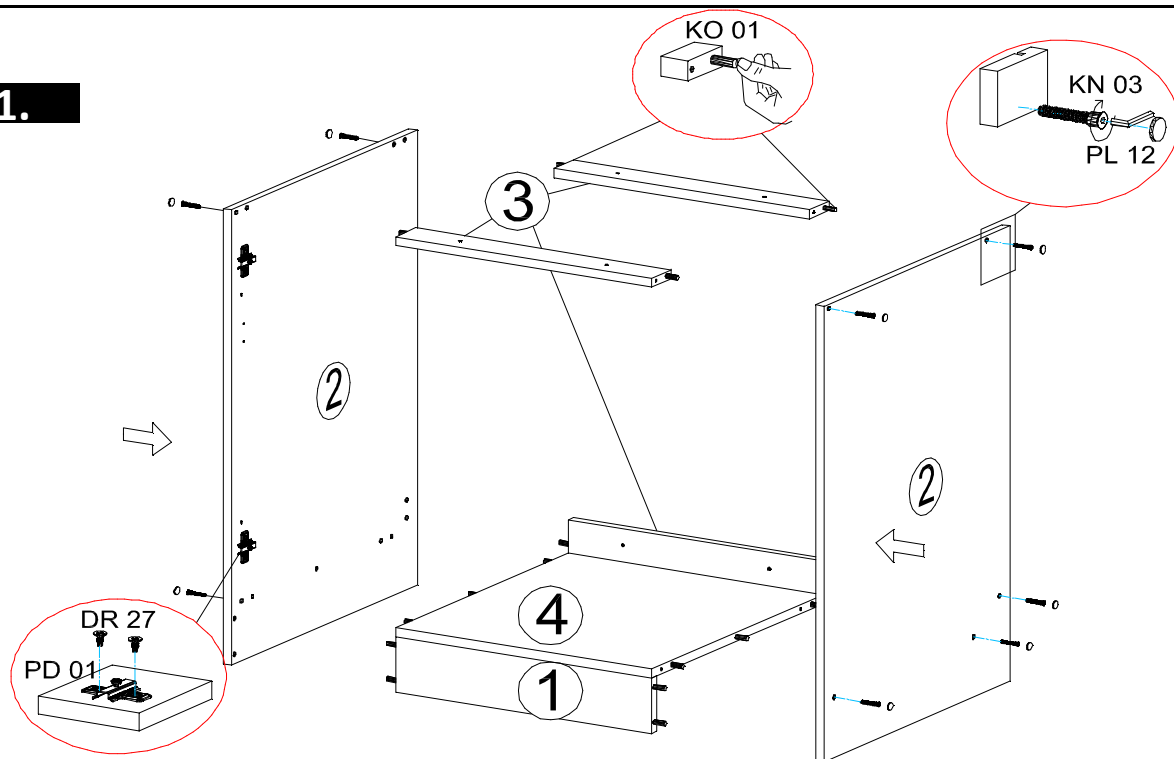
<p>KO 01 8*30 16x</p> 	<p>KN 03 7*50 10x</p> 	<p>PL 12 10x</p> 
<p>PN 01 SOFT CLOSE 2x</p> 	<p>PD 01 2x</p> 	<p>DR 27 3,5*16 8x</p> 
<p>DR 42 4*30 4x</p> 	<p>PL 01 1x</p> 	<p>KL 01 4mm 1x</p> 
<p>UC 06 2x</p> 	<p>UC 08 (96 mm) 1x</p> 	



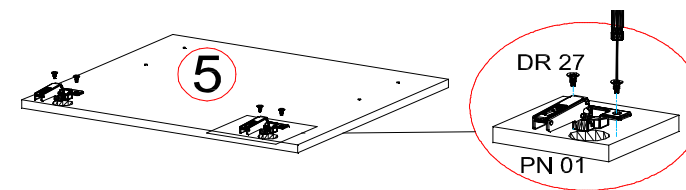
Zum Schutz der Holzteile können Sie rundum die Sockelleiste eine Silikonnaht ziehen.



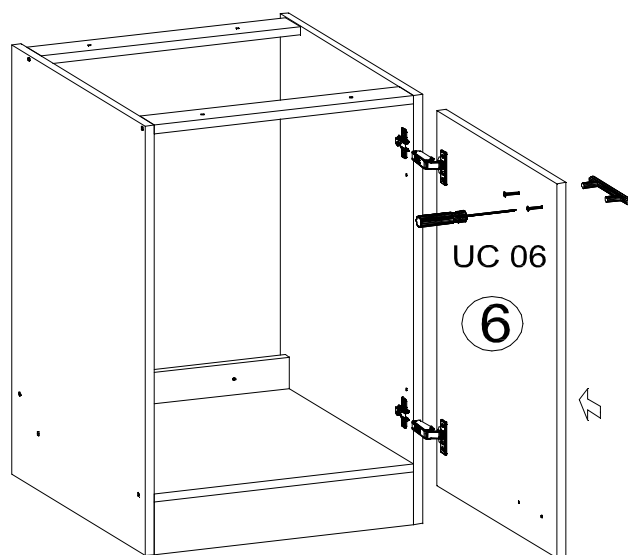
1.



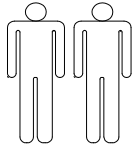
2.



3.







DR 27 3,5\*16  
8x



MZ 01  
2x



MZ 02  
2x



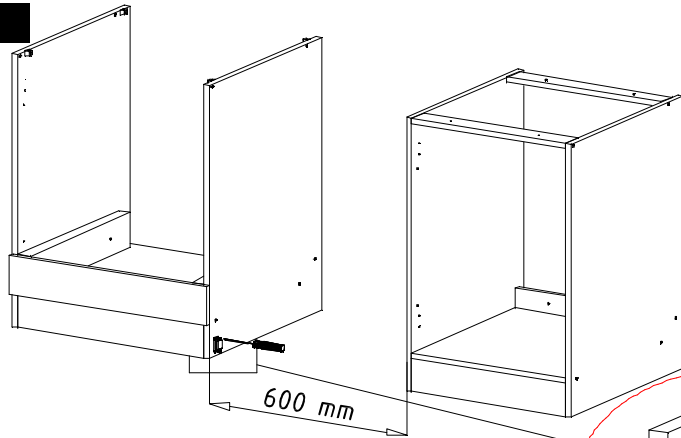
16\*600\*88  
1x



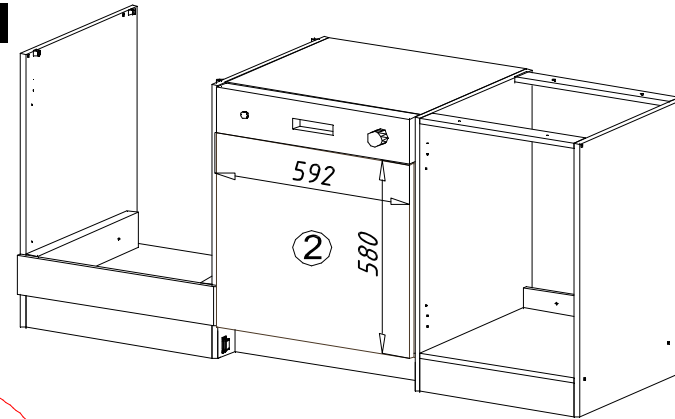
16\*580\*592  
1x



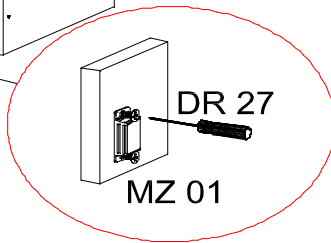
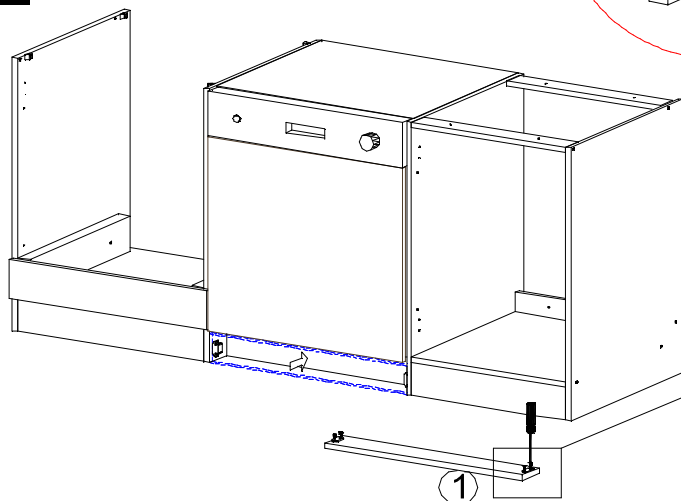
**1.**



**2.**

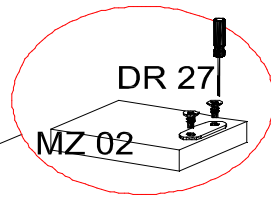


**3.**



DR 27

MZ 01



DR 27

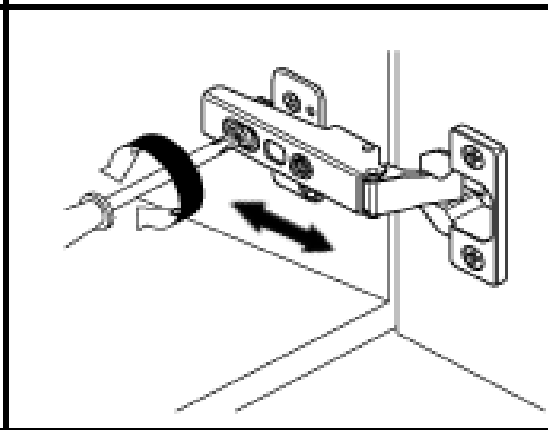
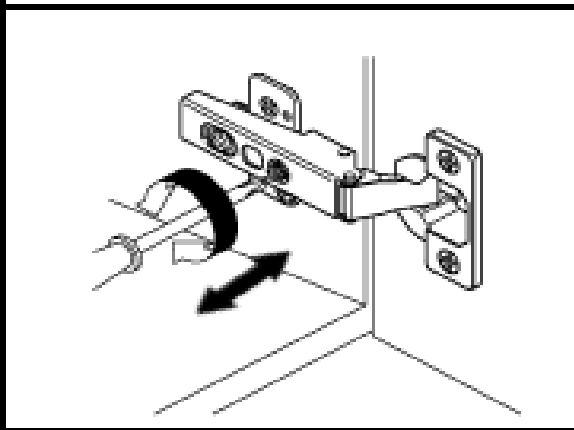
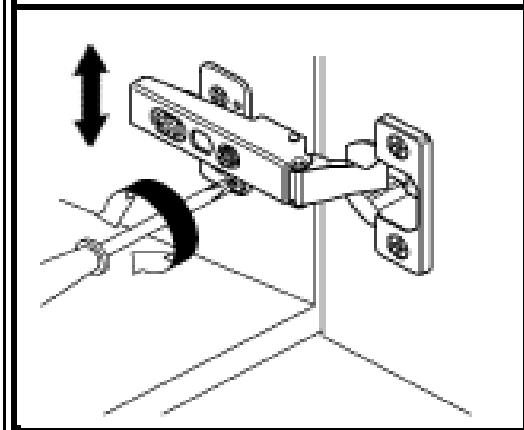
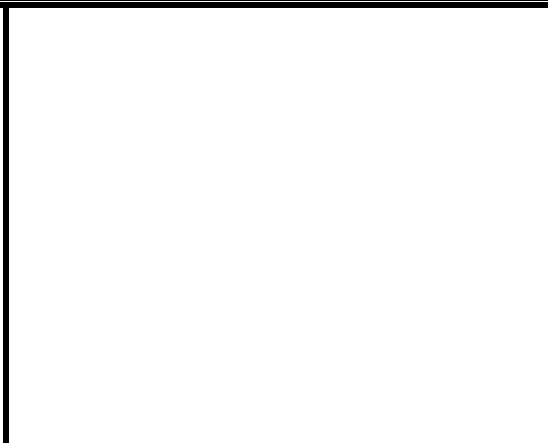
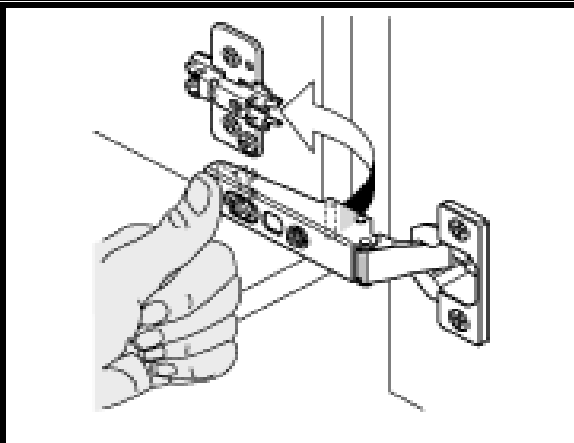
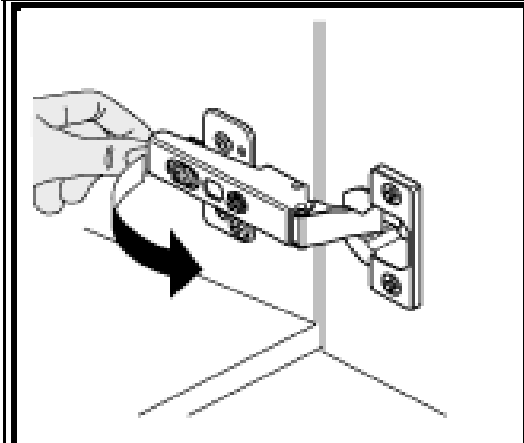
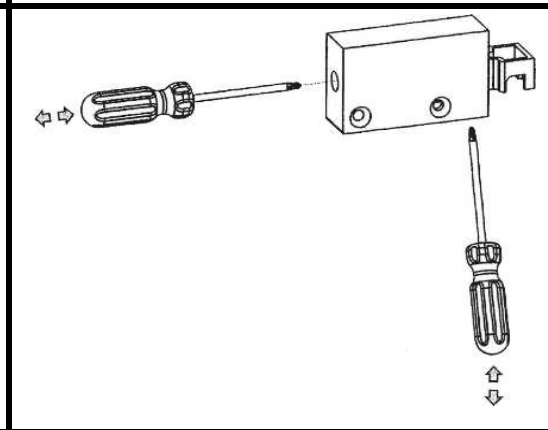
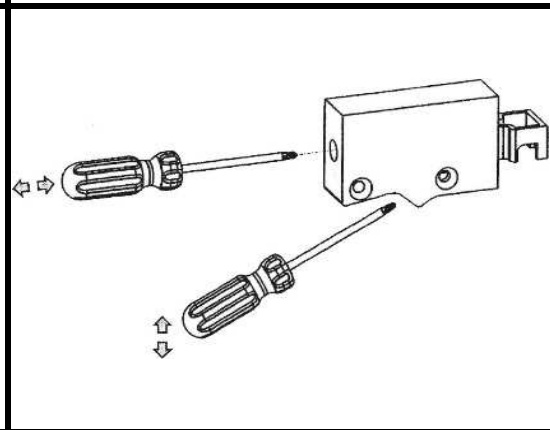
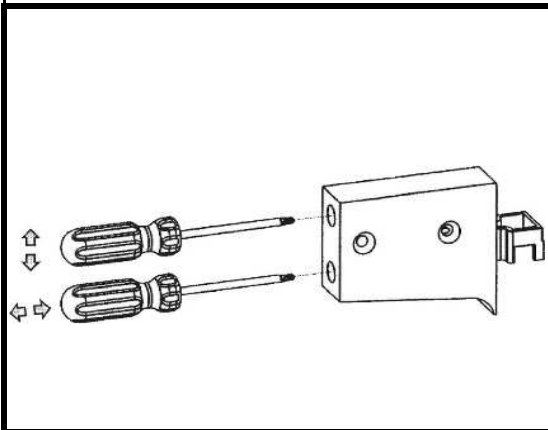
MZ 02

**Den Aufbau vom Front sehen Sie in  
der Bedienungsanleitung vom  
Geschirrspüler!!**

1. Modell

2. Modell

3. Modell



**ACHTUNG!!!  
ATTENTION!!!**