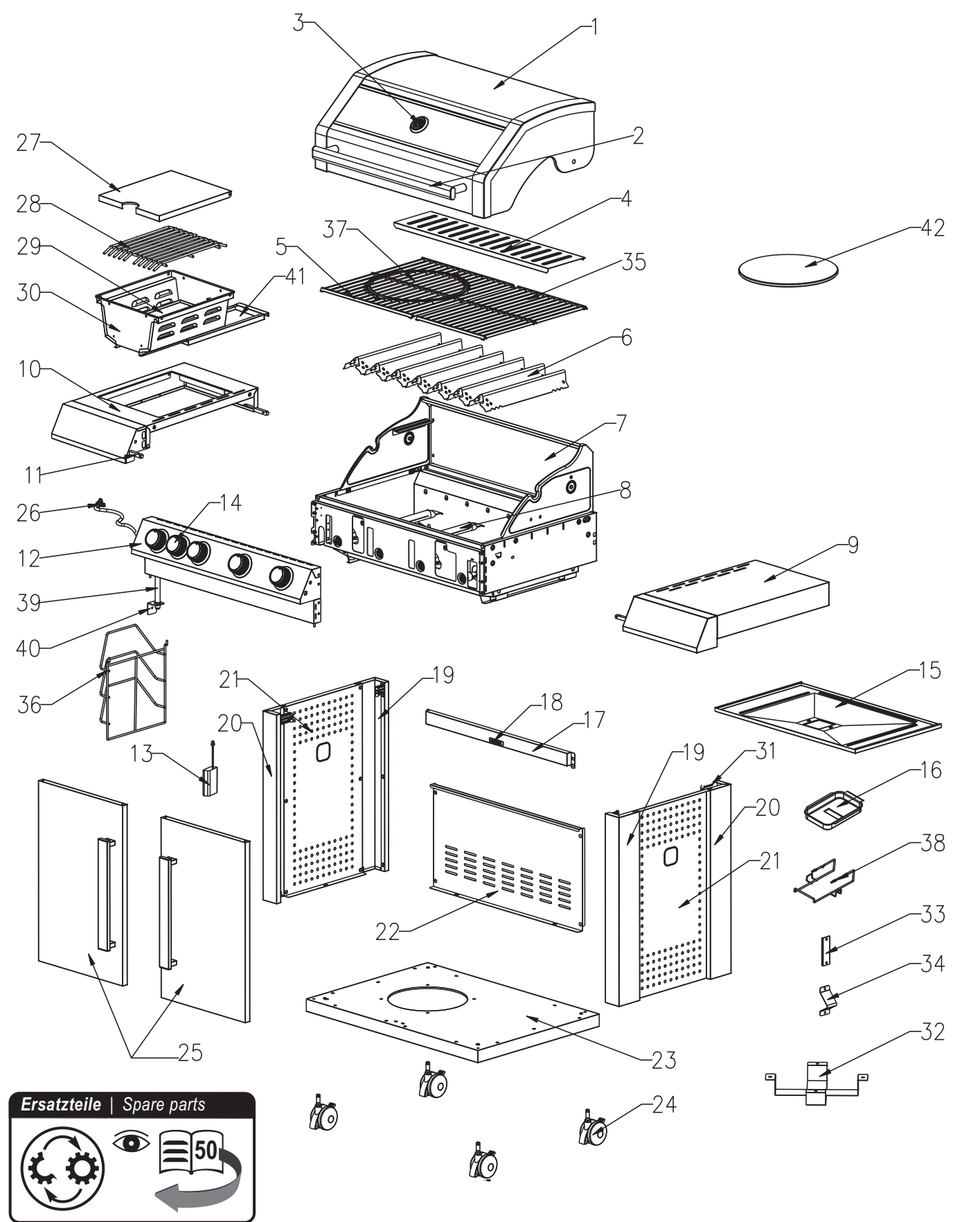


Cliff 450-1



- |                            |                              |
|----------------------------|------------------------------|
| DE Montageanleitung        | EE Paigaldusjuhend           |
| EN Assembly instructions   | ES Instrucciones de montaje  |
| NL Montageaanwijzing       | FI Asennusohjeet             |
| CZ Návod k instalaci       | FR Notice de montage         |
| SK Návod na inštaláciu     | HU Összeszerelési utasítás   |
| HR Upute za montažu        | IS Uppsetningarleiðbeiningar |
| SI Navodila za postavitv   | NO Monteringsanvisning       |
| TR kurulum talimatı        | SE Montageanvisning          |
| BG Ръководство за употреба | IT Istruzioni di montaggio   |
| DK Montagevejledning       |                              |

DE



**Ersatzteile | Spare parts**

A	B	C	D	E	G	H	I	J	K
X2 M4x12	X6 M4x8	X48 M6x12	X6 M6	X44	X2	X4	X2	X4	X4

Nr.	Bezeichnung	Menge	Nr.	Bezeichnung	Menge
1	Deckel	1	22	Rückwand	1
2	Deckelgriff	1	23	Bodenblech	1
3	Thermometer	1	24	Laufrolle	4
4	Warmhalterost	1	25	Türen	2
5	Grillrost - Gusseisen, wechselbar (450 x 395 mm)	1	26	Infrarot-Brenner Anschluss	1
6	Flammenverteiler	7	27	Infrarot-Brenner Abdeckung	1
7	Feuerkasten	1	28	Infrarot-Brenner Rost	1
8	Hauptbrenner	4	29	Infrarot-Brenner	1
9	Ablage rechts	1	30	Infrarot-Brenner Einsatz	1
10	Seitenbrenner Ablage	1	31	Grillwagen Halteklammer	4
11	Verstärkungs-Strebe	4	32	Gasflaschenhalterung	2
12	Bedienfeld	1	33	Halteklammer Flaschenöffner	1
13	Batteriekasten	1	34	Flaschenöffner	1
14	Bedienknopf	5	35	Grillrost - Gusseisen (450 x 295 mm)	1
15	Fett-Auffangblech	1	36	Zubehörhalter	1
16	Fett-Auffangschale	1	37	Grillrost, wechselbar (Ø 305 mm)	1
17	Rahmen vorne	1	38	Fett-Auffangschalen-Halterung	1
18	Tür-Magnet	1	39	Gasleitung zum Hauptverteilerrohr	1
19	Seitenteil B	2	40	Gasanschlussbefestigung	1
20	Seitenteil A	2	41	Fett-Auffangschale, Infrarot-Brenner	1
21	Seitenpaneel	2	42	Pizzastein (Ø 305 mm)	1

Stellen Sie sicher, dass Sie Ihren Grill korrekt montiert haben. Befolgen Sie dazu die einzelnen Schritte der detaillierten Montageanleitung.

**Achtung:** Wir legen großen Wert auf einen möglichst einfachen Montageprozess. Die Metallteile wurden nach der Produktion entgratet, jedoch können scharfe Kanten Verletzungen verursachen. Daher empfehlen wir beim Umgang mit den Teilen während der Montage Schutzhandschuhe zu tragen.