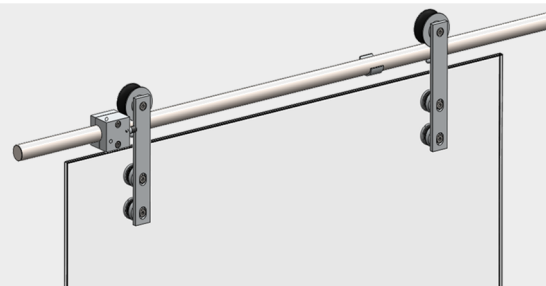


A SICHERHEITSHINWEISE SAFETY ADVICES

B MONTAGE, PFLEGE UND WARTUNG ASSEMBLY, CARE INSTRUCTIONS, SERVICE AND MAINTENANCE



A Sicherheitshinweise / *safety advices*

D

Wichtige Sicherheitshinweise für die Montage und Nutzung von Schiebetürsystemen:

(Zusätzlich zu Montage- und Bedienungsanleitung zu beachten, um Schäden an Produkt sowie Personen- und Sachschäden zu vermeiden.)

Wichtig: Alle Nutzer sind über die sie betreffenden Punkte der nachfolgenden Hinweise sowie die Hinweise aus Montage- bzw. Bedienungsanleitung zu informieren!

Allgemein:

- Schiebetüren dürfen nicht zu hart zu- oder aufgezogen werden. Dies trifft vor allem auf Schiebetüren ohne Softeinzug zu.

Montage:

- Mitgeliefertes Befestigungsmaterial ist auf Kompatibilität mit den vorhandenen Untergründen zu prüfen. Gegebenenfalls muss geeignetes Befestigungsmaterial selbst besorgt werden.
- Vor der Montage müssen die Klemmflächen mit fettlösenden Haushaltsmitteln von Fetten befreit werden.
- Es besteht die Gefahr von Quetschungen beim Heben der Tür. Entsprechend ist erforderliche Schutzkleidung zu tragen.

B Montage, Pflege und Wartung / *assembly, care instructions, service and maintenance*

Wichtige Informationen:

- Türstärke siehe Etikett. Bei Glas 8mm
- Vor der Montage müssen die Klemmflächen mit fettlösenden Haushaltsmitteln von Fetten befreit werden.
- Mitgeliefertes Befestigungsmaterial ist auf Kompatibilität zu den vorhandenen Untergründen zu prüfen. Gegebenenfalls muss geeignetes Befestigungsmaterial selbst besorgt werden.

GB

Important safety-related information for the mounting and use of sliding door systems:

(Follow these instructions in addition to the mounting and operating instructions in order to avoid damage of product and damage to person or property.)

Important: All users have to be informed about relevant points mentioned in following safety advices and installation and operating instructions!

General information:

- Do not shut sliding doors with excessive force. This is especially important on sliding doors without soft closing device.

Assembly:

- Included mounting material must be checked for compatibility with the existing wall and ceiling. If required, suitable mounting material must be purchased.
- Clean clamping areas with fat solvent (standard commercial cleaning agent) before mounting.
- There is a danger of bruising when lifting the door. Wearing protective clothing is required.

Important information:

- Door thickness see label. With glass 8mm
- Clean clamping areas with fat solvent (standard commercial cleaning agent) before mounting.
- Included mounting material must be checked for compatibility with the existing wall and ceiling. If needed, suitable mounting material must be purchased.

B

Wartung:

- Der Sitz und die Gängigkeit der geklemmten Teile sowie die Justierung der Tür müssen regelmäßig kontrolliert werden. Insbesondere im Falle von hochfrequentierten Anlagen sollte die Prüfung von einem Fach- oder Installationsbetrieb erfolgen.
- Beschädigte Glaselemente (Abplatzungen und/oder Ausmuschelungen) müssen unverzüglich ausgetauscht werden!
- Die Reinigung der Metall-Oberflächen (z.B. Griffe, Schiene) darf nur mit geeigneten Reinigern und Pflegemitteln erfolgen.

Pflege allgemein:

Die Oberflächen der Schiebetürsysteme sind nicht wartungsfrei und sollten gemäß ihrer Ausführung gereinigt werden.

- Für metallische Oberflächen (Eloxal-/Edelstahloberfläche) bitte nur geeignete Reiniger ohne Scheuermittelanteil verwenden.
- Für lackierte Oberflächen bitte nur entsprechende lösemittelfreie Reiniger verwenden.

Maintenance:

- Check clamped parts at regular intervals for proper positioning, smooth running and the door for correct adjustment. Especially highly frequented door systems require inspection by properly qualified staff (specialized companies or installation firms).
- Immediately replace damaged glass elements (glass flaking and/or conchoidal fractures)!
- Only use suitable cleaning and care products to clean the metallic surfaces (e.g. handles, rail).

General care instructions:

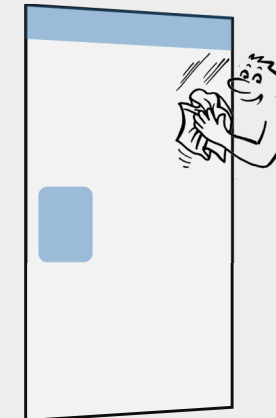
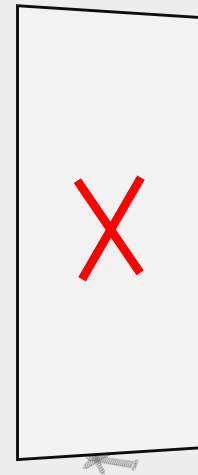
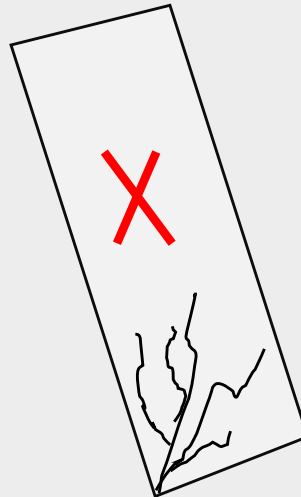
The surface finishes of the sliding door systems are not maintenance-free and should be cleaned according to their material and texture.

- For metallic surfaces (anodized/stainless steel finish) please only use appropriate cleaning agents without abrasive additives.
- For varnished surfaces please only use appropriate solvent-free cleaning agents.

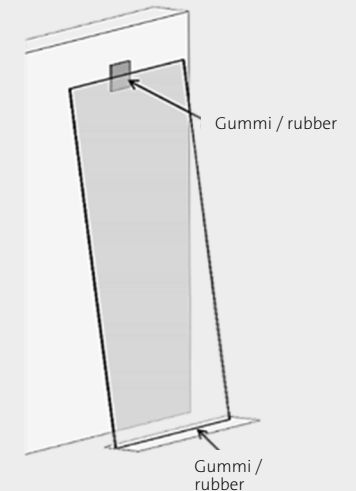
Allgemeine Vorbereitungen Glastür / General preparations glass door

Mindestbreite bis
Standardtürhöhe 2058mm:
-> min. 750mm
2058mm - 2200mm:
-> min. 850mm

Min. door width up to
standard door height 2058mm:
-> min. 750mm
2058mm - 2200mm:
-> min. 850mm



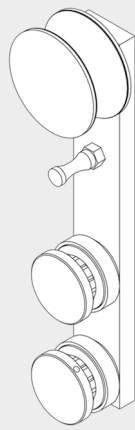
Klemm- und Klebebereiche
reinigen
clean clamping and adhesive
areas



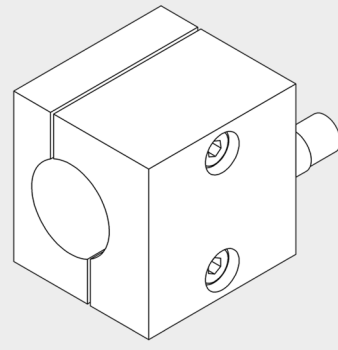
Scheibe ist vor Beschädigung
zu schützen
glass must be protected from
damage

SCHIEBETÜRSYSTEM 416 Glas / SLIDING DOOR SYSTEM 416 glass

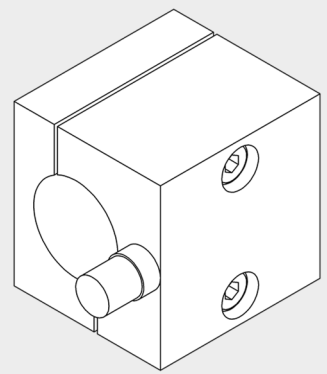
Lieferumfang / scope of delivery



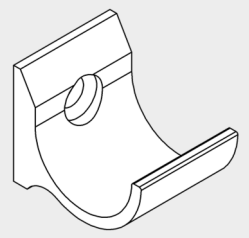
2x



L 1x



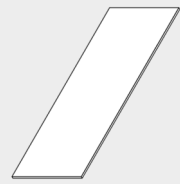
R 1x



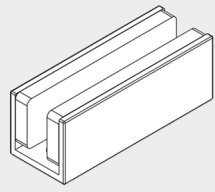
3x



1x



1x



1x



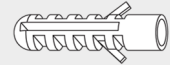
4,5x30

2x



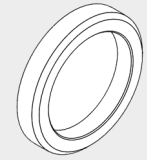
5x60

5x



2x 6x30
5x 8x40

1x



2x

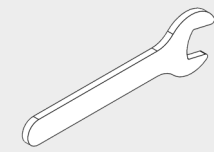
Montagewerkzeug / assembly tools



1 x SW 2,5
1 x SW 4
1 x SW 5

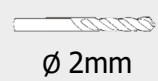
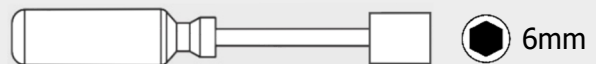


1 x TX 25



1x

Montagewerkzeuge (nicht im Lieferumfang) / assembly tools (not included)



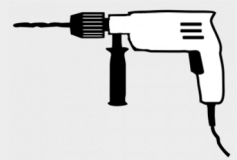
ø 2mm

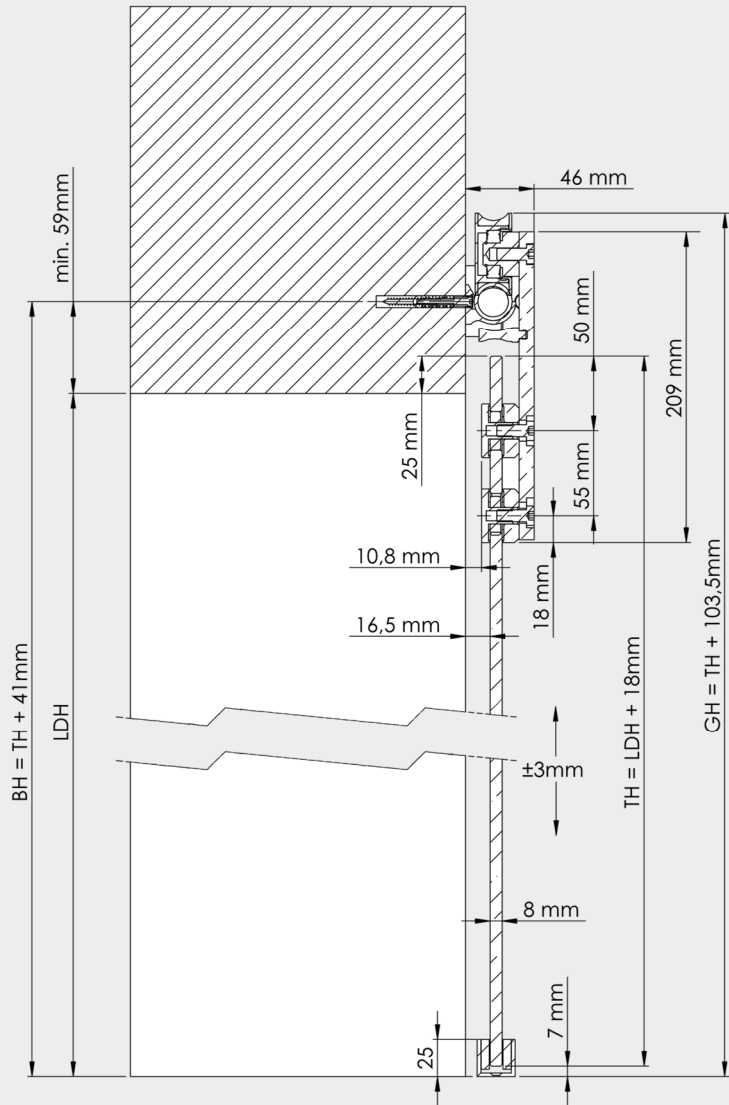


ø 6mm

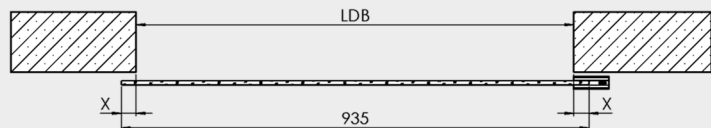
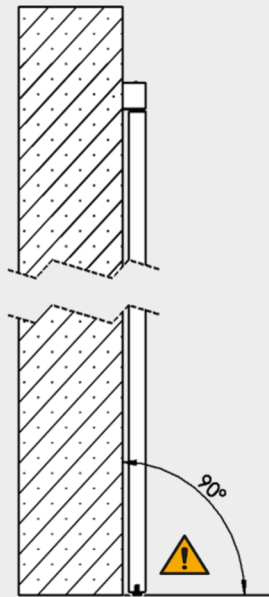


ø 8mm

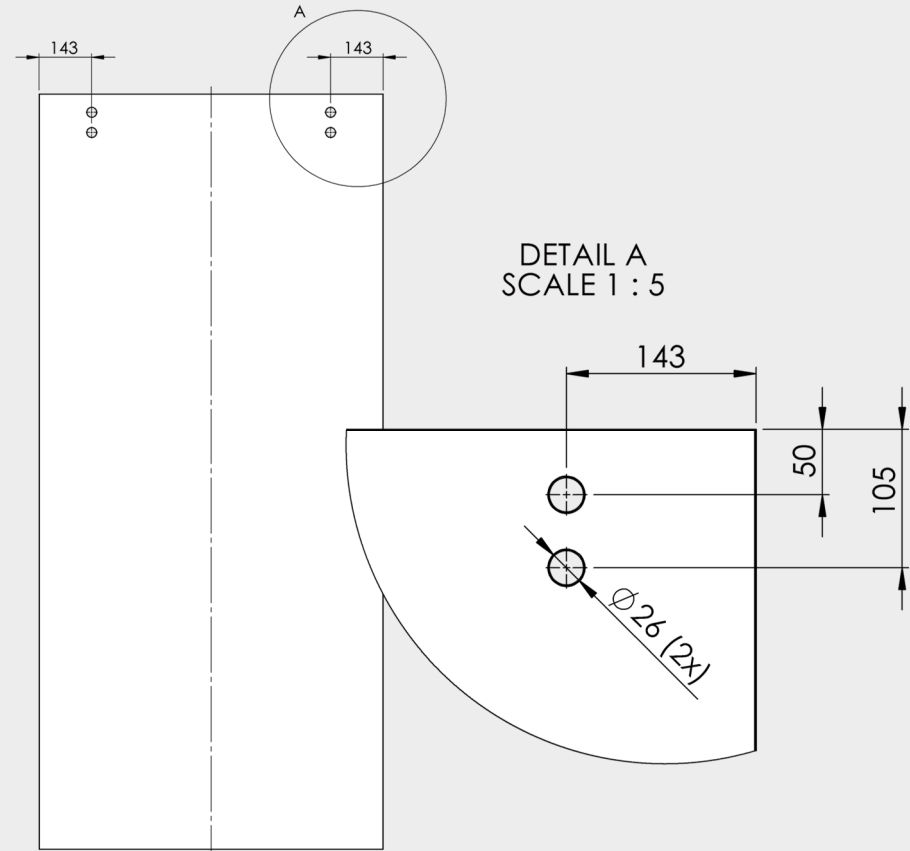




BH = Bohrhöhe / drilling level
 GH = Gesamthöhe / total height
 TH = Türhöhe / door height
 LDH = Lichte Durchgangshöhe
 pass line height
 LDB = Lichte Durchgangsbreite
 pass line width



Glasbearbeitung Glass processing

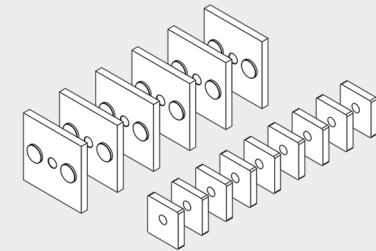


Distanzset optional erhältlich:

- Stärke jeweils **5 mm**
- **Wandabstand** kann um **5, 10** oder **15 mm** erhöht werden.

Distance set optionally available:

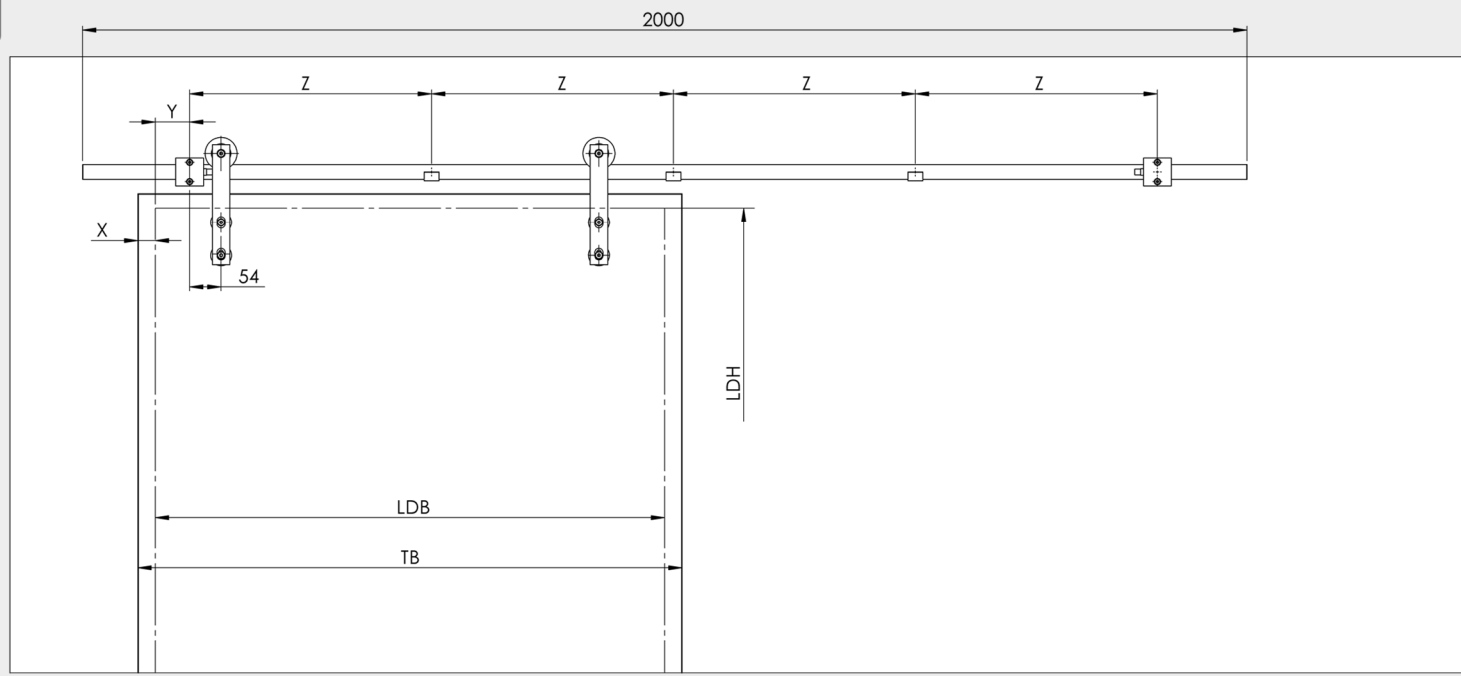
- Thickness **5 mm**
- **Wall distance** can be increased by **5, 10** or **15 mm**.



Der Abstand kann max. 15 mm erhöht werden
 The distance can be max. 15 mm higher

SCHIEBETÜRSYSTEM 416 Glas / SLIDING DOOR SYSTEM 416 glass

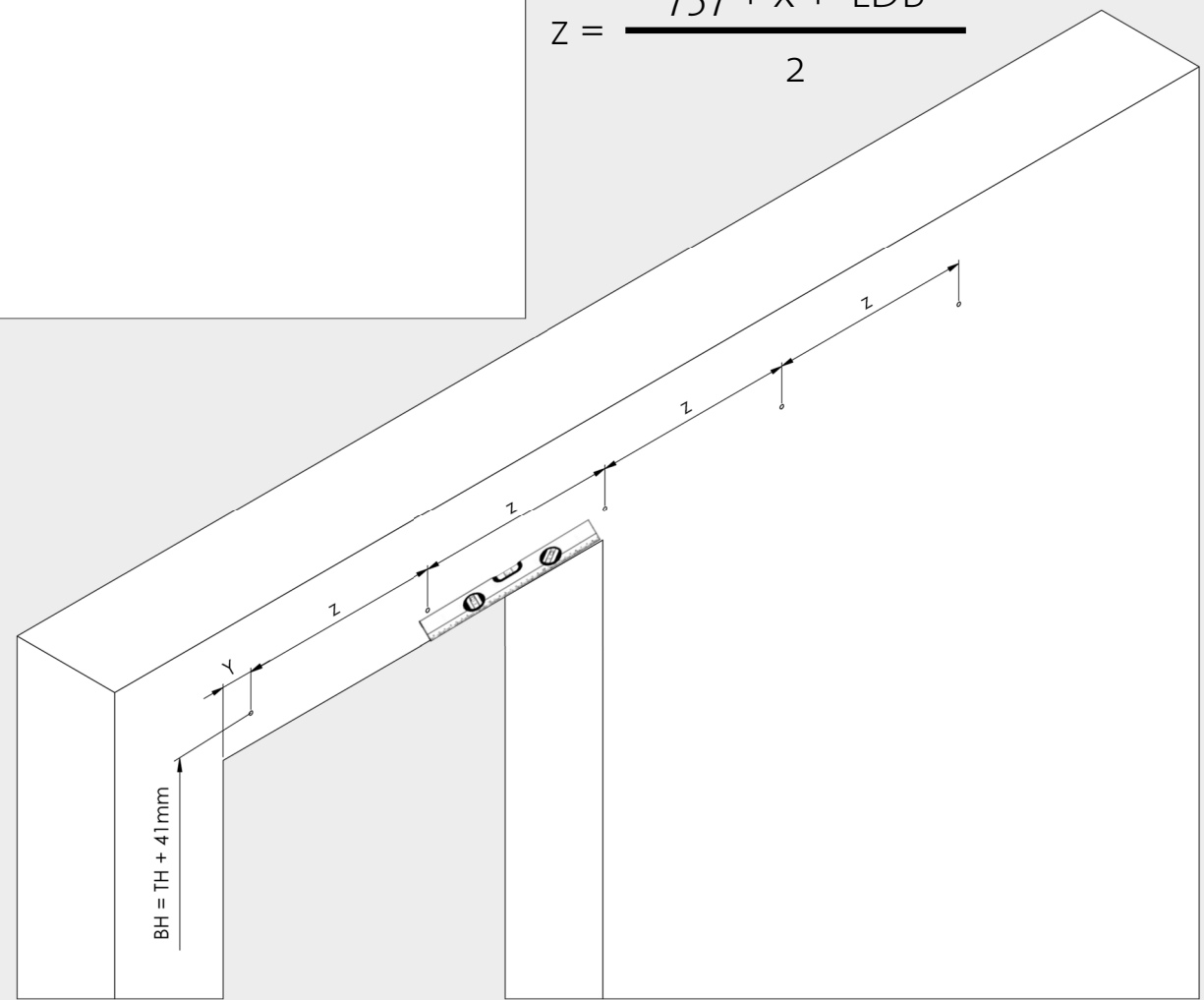
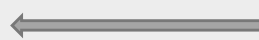
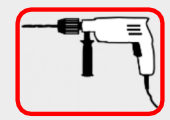
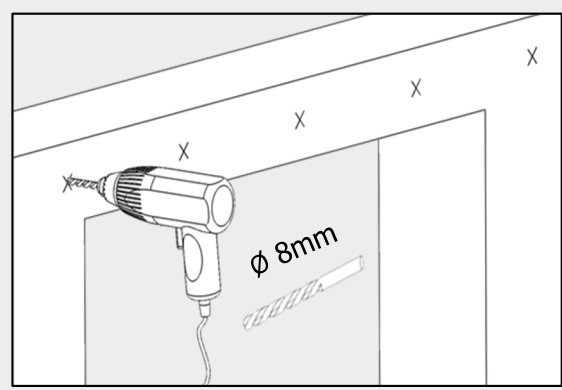
1



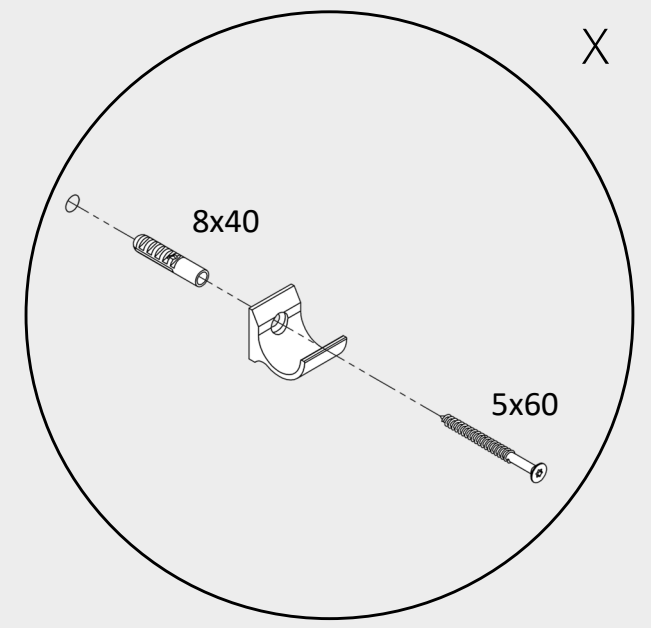
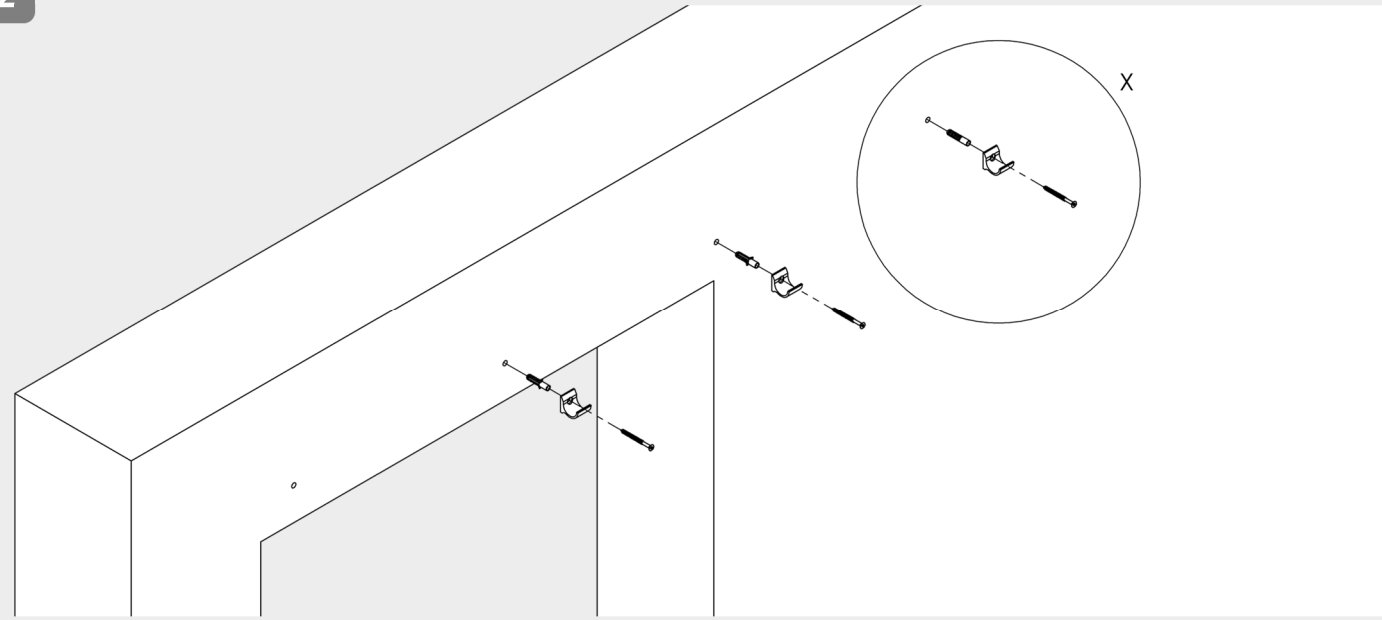
$$x = \frac{935 - LDB}{2}$$

$$y = 89\text{mm} - x$$

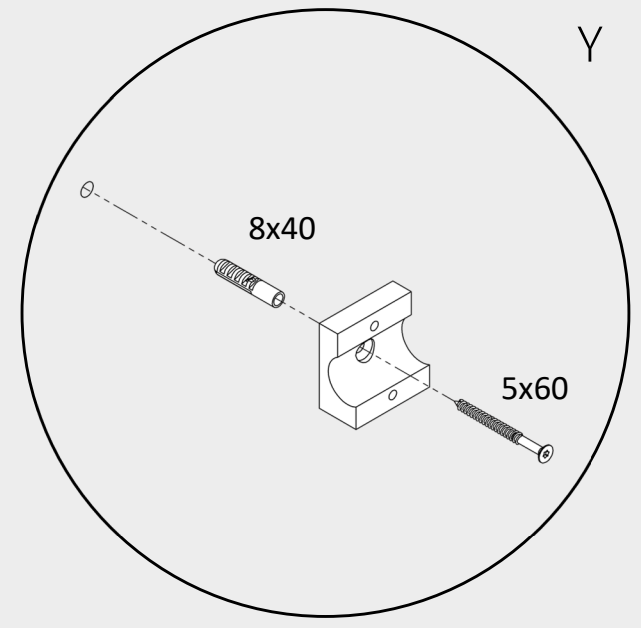
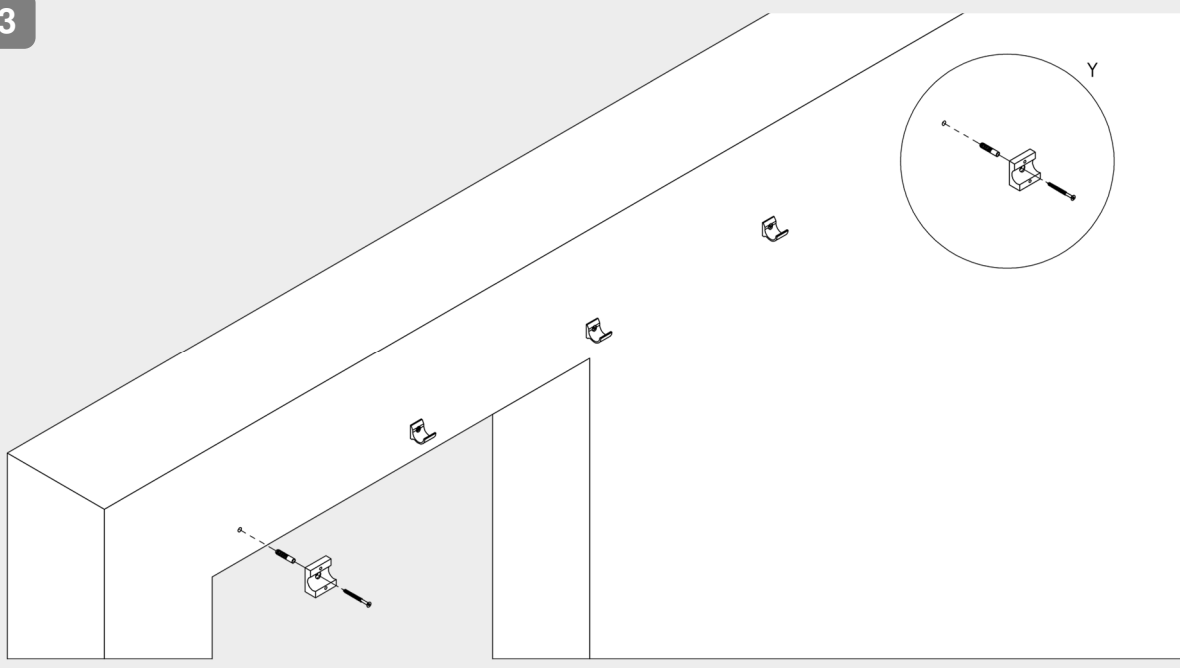
$$z = \frac{757 + x + LDB}{2}$$



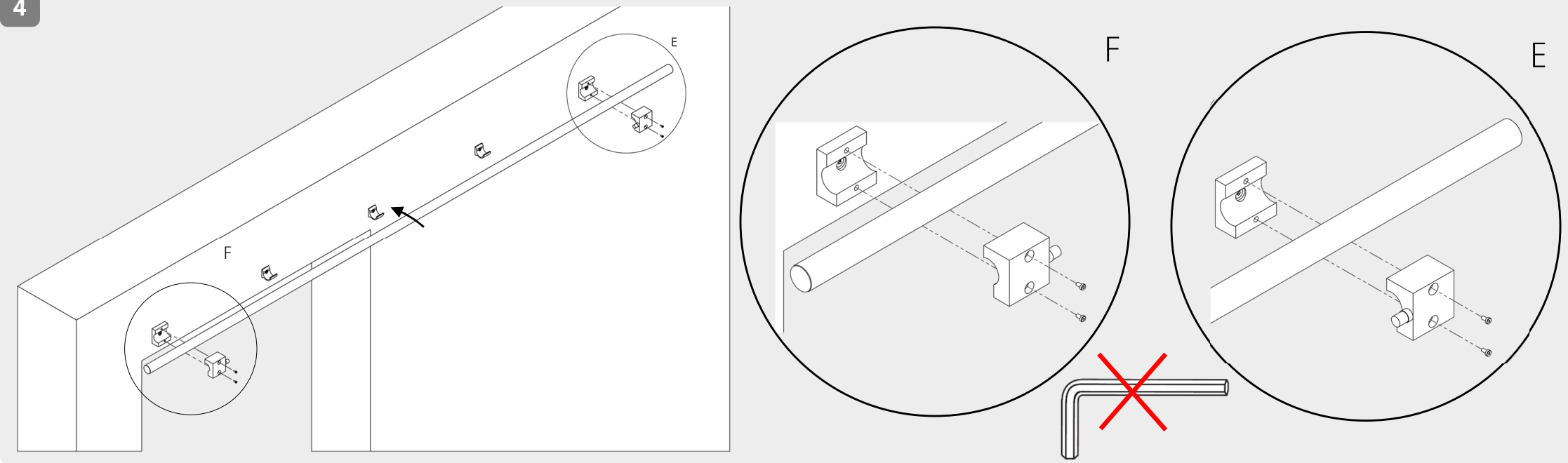
2



3



4



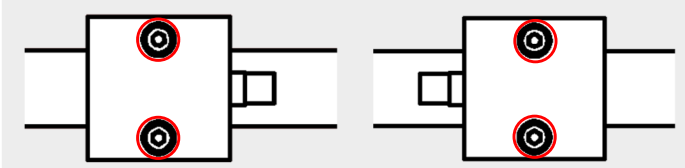
5



a = abmessen / *measure*

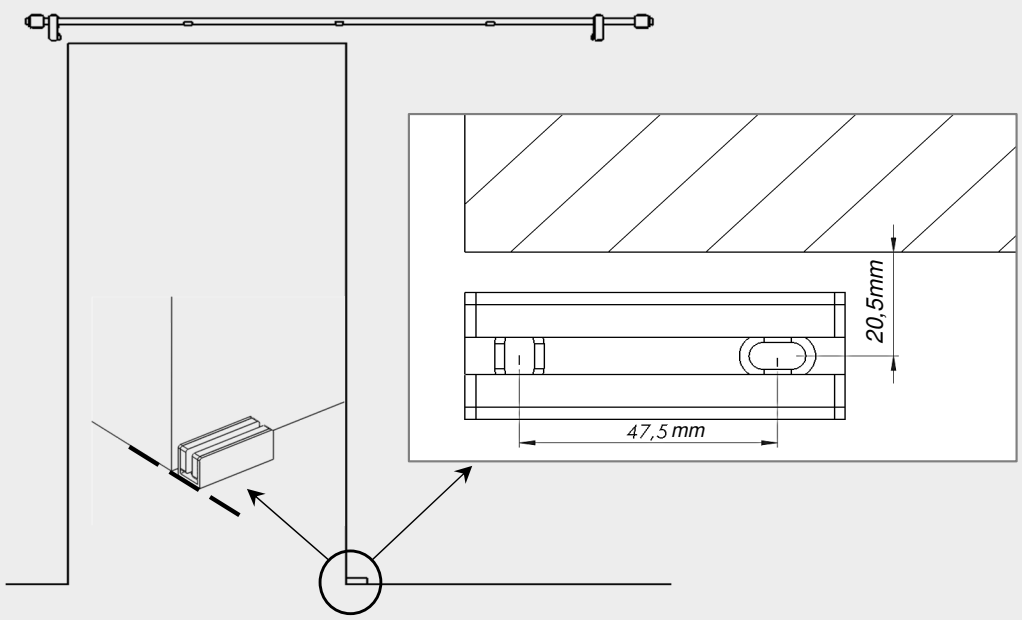
$$b = \frac{(2000-a)}{2}$$

6



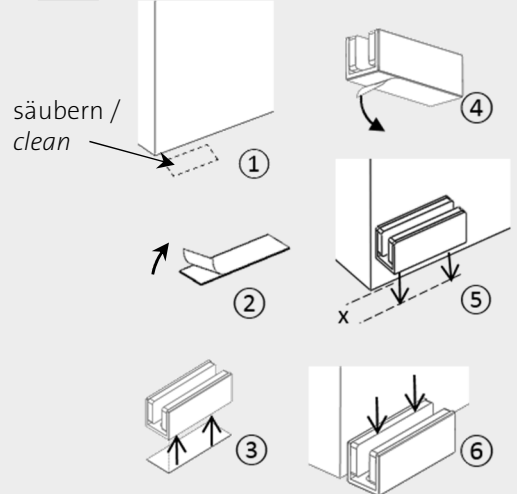
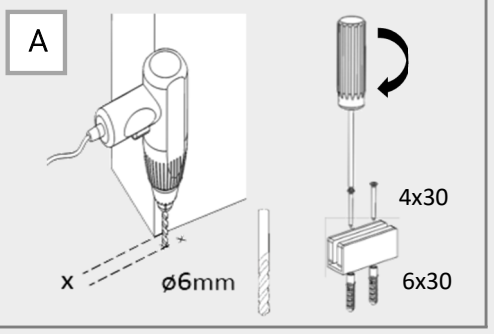
SW4
8 – 10 Nm

7



Unsere Empfehlung: Bohren & Schrauben
Our recommendation: drill & screw

B Alternative: Kleben / bonding

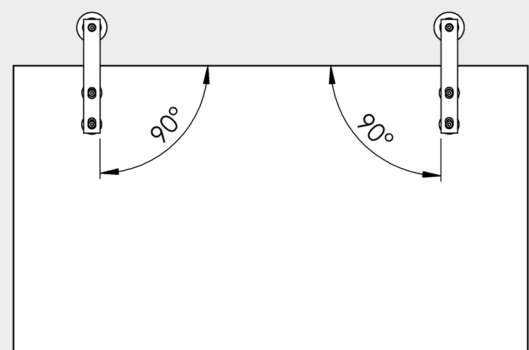
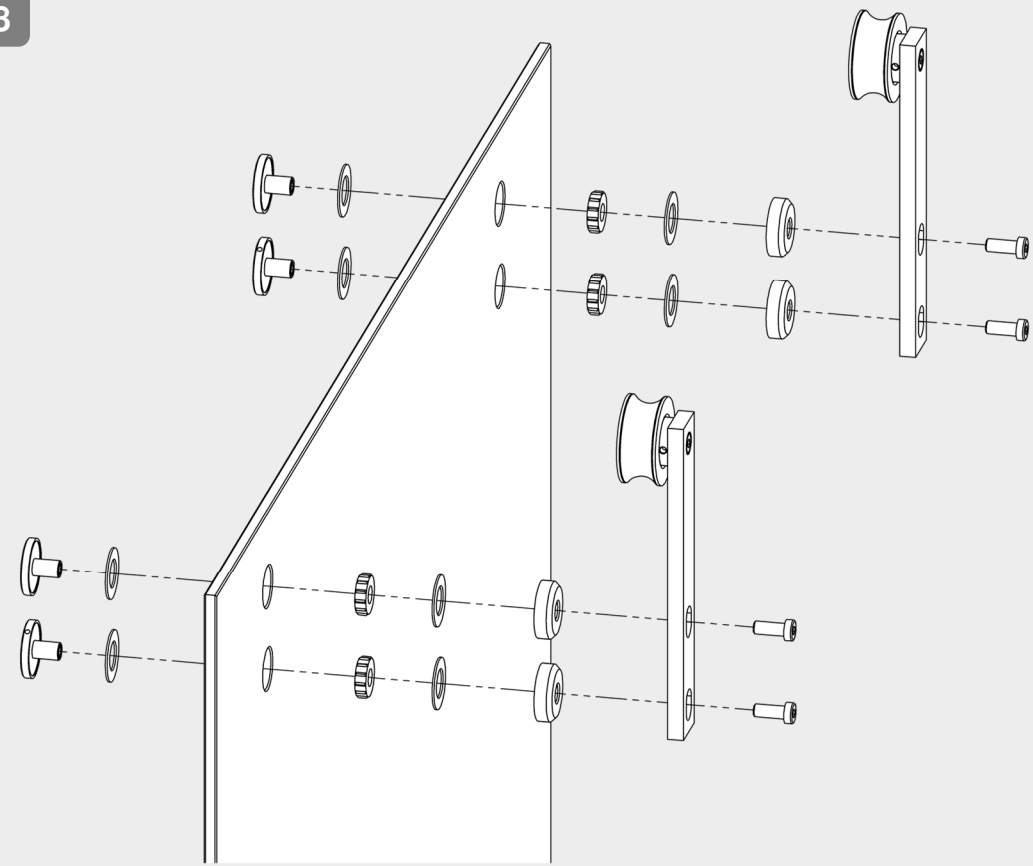


Aufkleber nicht geeignet für: Parkett, Teppich, Nassräume und unebene Oberfläche.

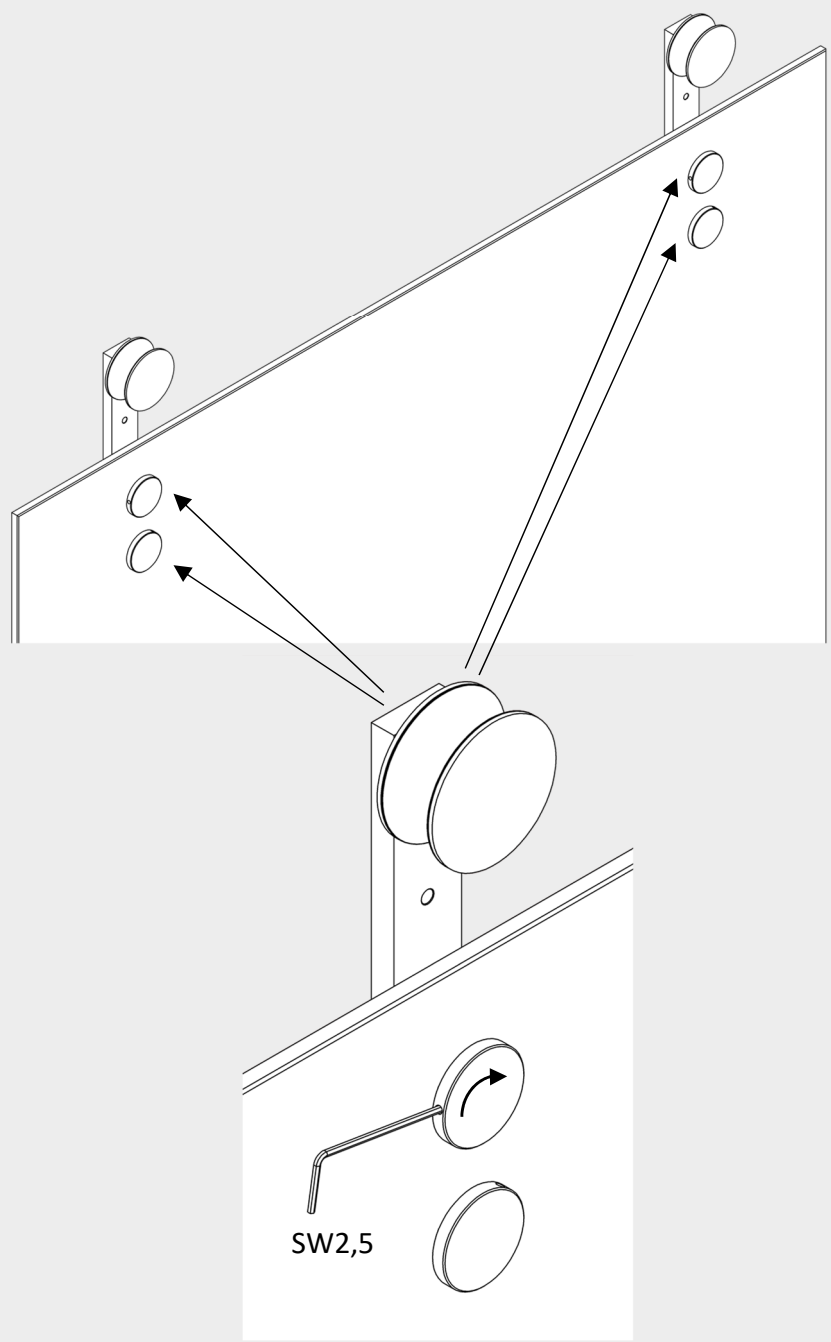
Stickers not suitable for: parquet, carpet, wetrooms and uneven surfaces.

andrücken / pressing on
 -> ca. 30s

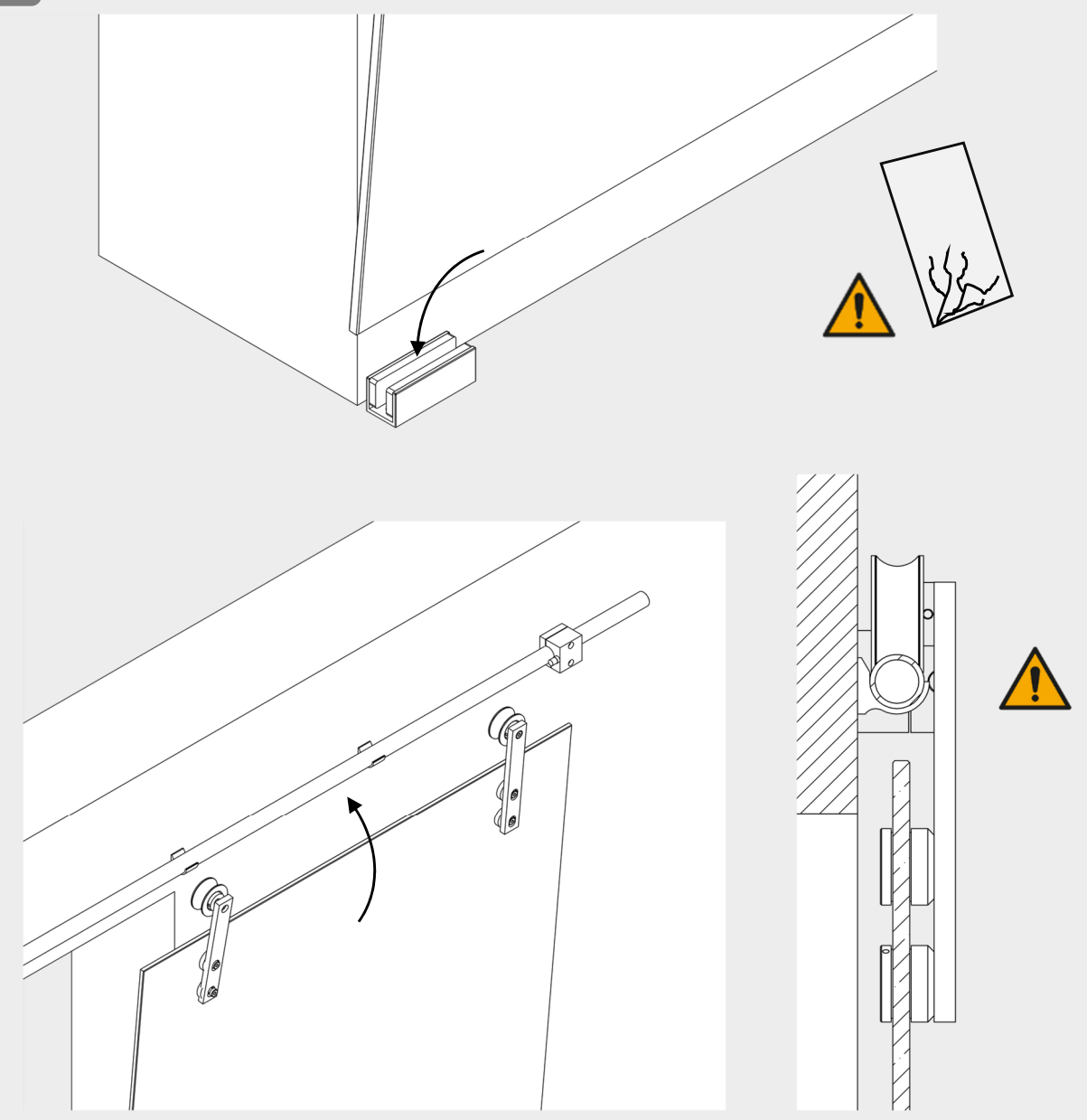
8



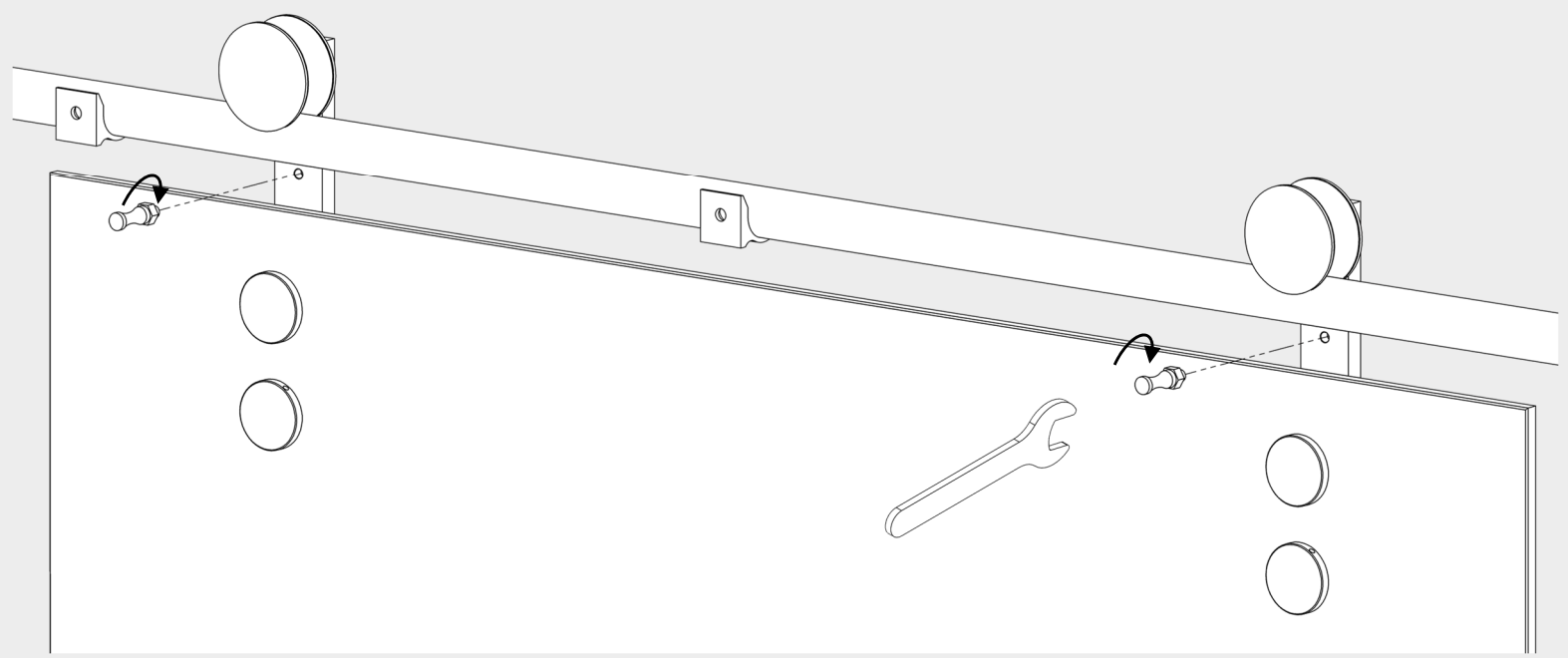
9



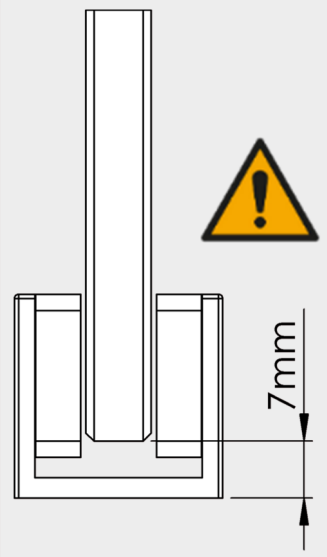
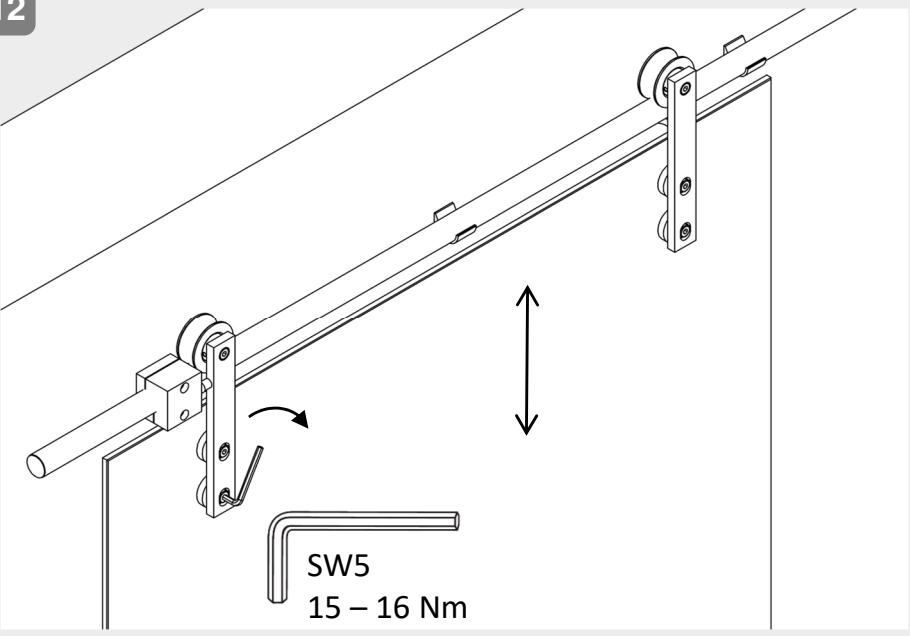
10



11



12



13

