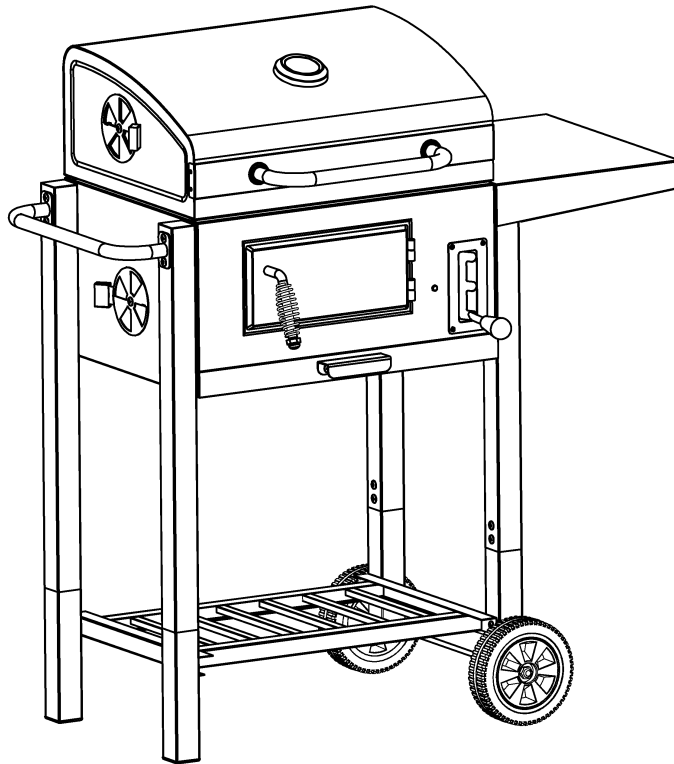




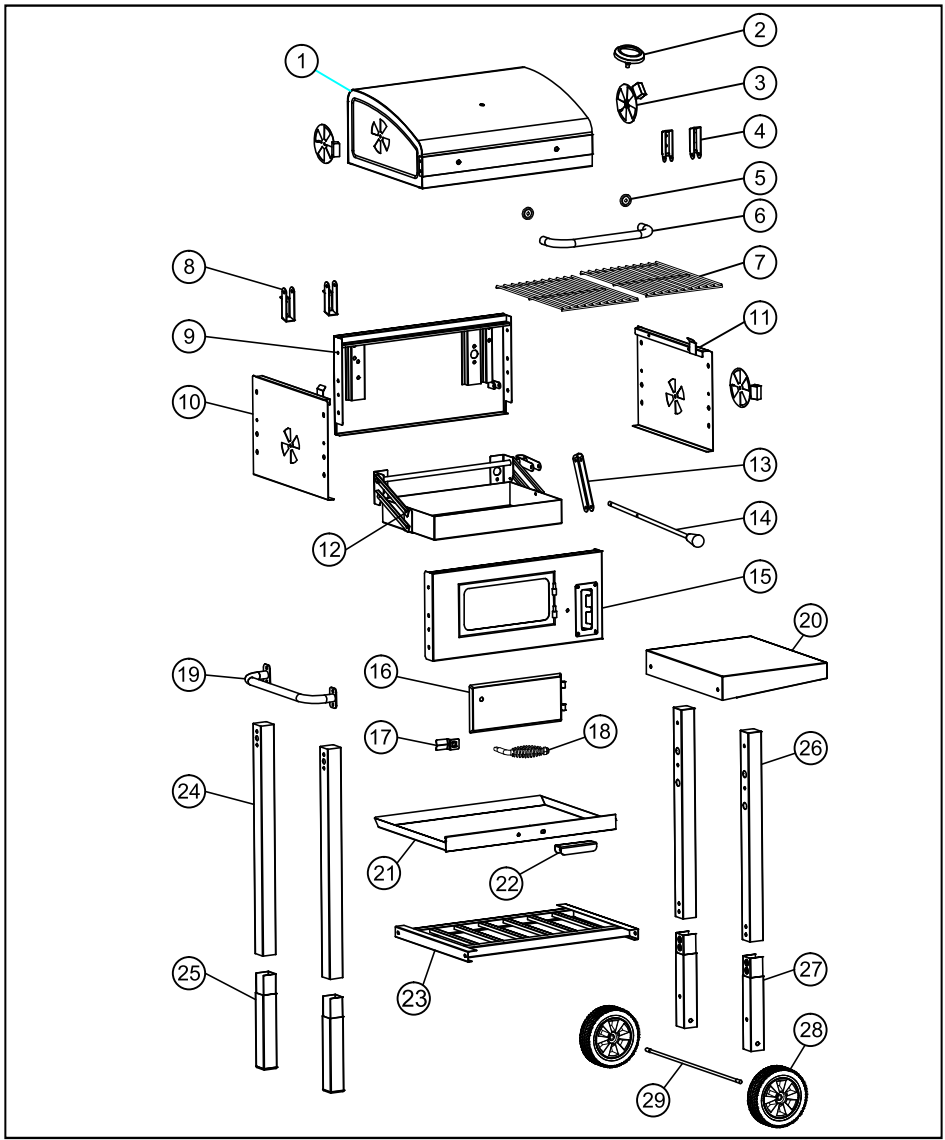
27086249

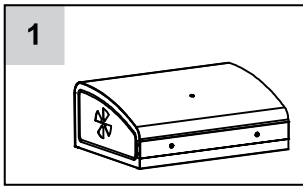
61180529



DE Bedienungsanleitung für Grill

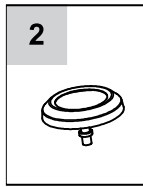
Lieferumfang    Leveransomfattning    Leveringsomfang    Tes-  
limat kapsamı    Volumen de suministro    Contenu de la livrai-  
son    Volume di forniture    Toimituksen    Rozsah dodávky  
Sadržaj isporuke    Obseg dobave    Szállított alkatrészek  
Tarnekomplekt    Leveringsomvang    Umfang afhendingu  
Obsah zásielky    Съдържание на пакета





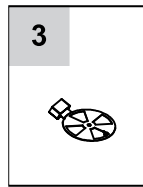
1

1x



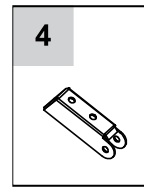
2

1x



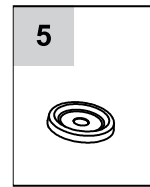
3

4x



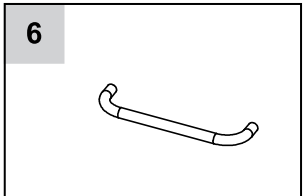
4

2x



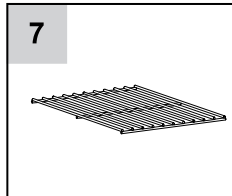
5

2x



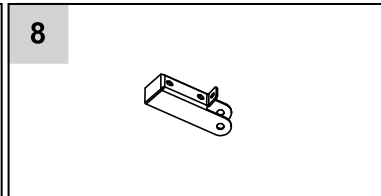
6

1x



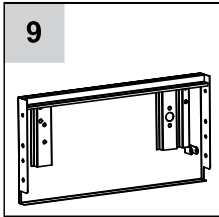
7

2x



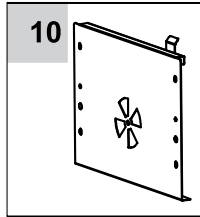
8

2x



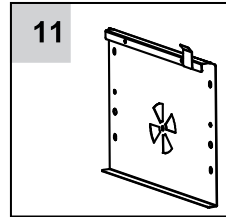
9

1x



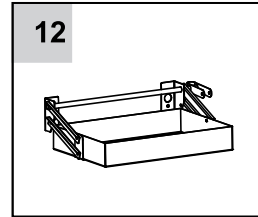
10

1x



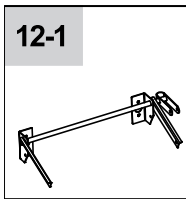
11

1x

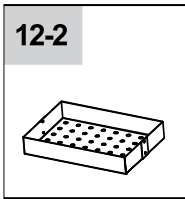


12

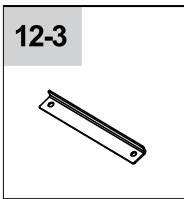
1x



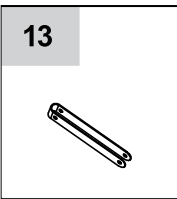
12-1



12-2

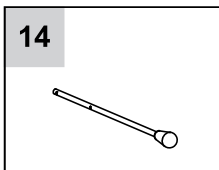


12-3



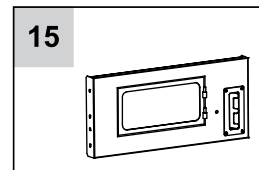
13

1x



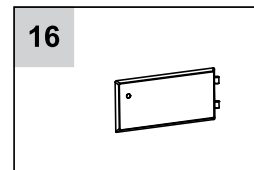
14

1x



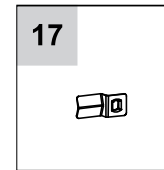
15

1x



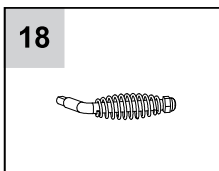
16

1x



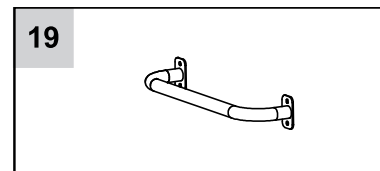
17

1x



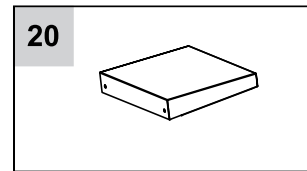
18

1x



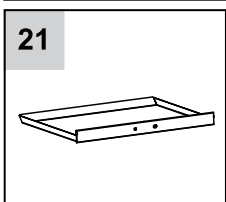
19

1x

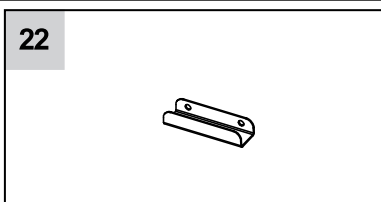


20

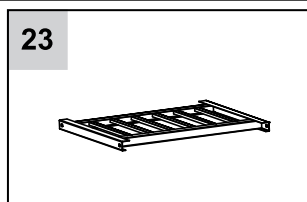
1x



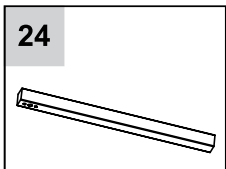
1x



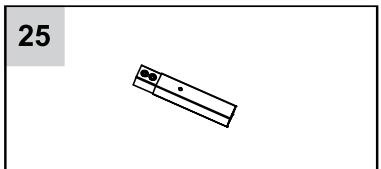
1x



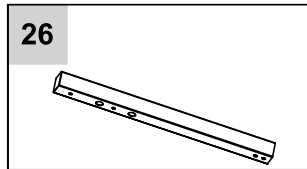
1x



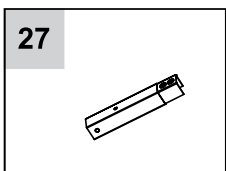
2x



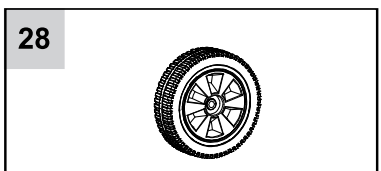
2x



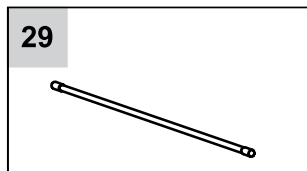
2x



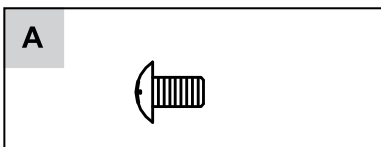
2x



2x



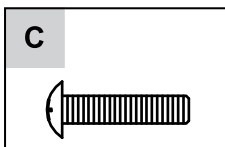
1x



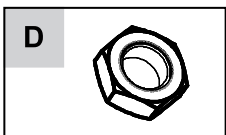
M5X10 42x



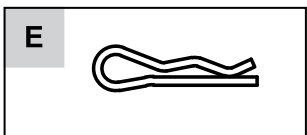
M5 6x



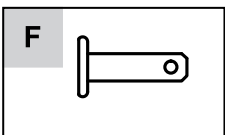
M5X40 4x



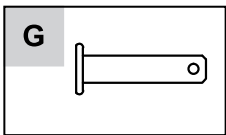
M8 2x



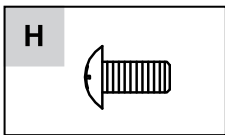
3x



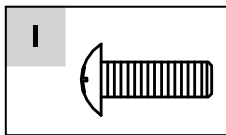
5X30 3x



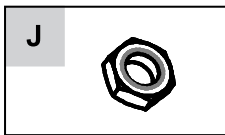
6X40 2x



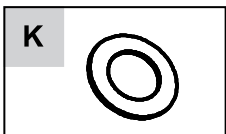
M6X15 2x



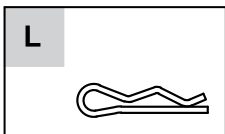
M6X35 4x



M6 4x

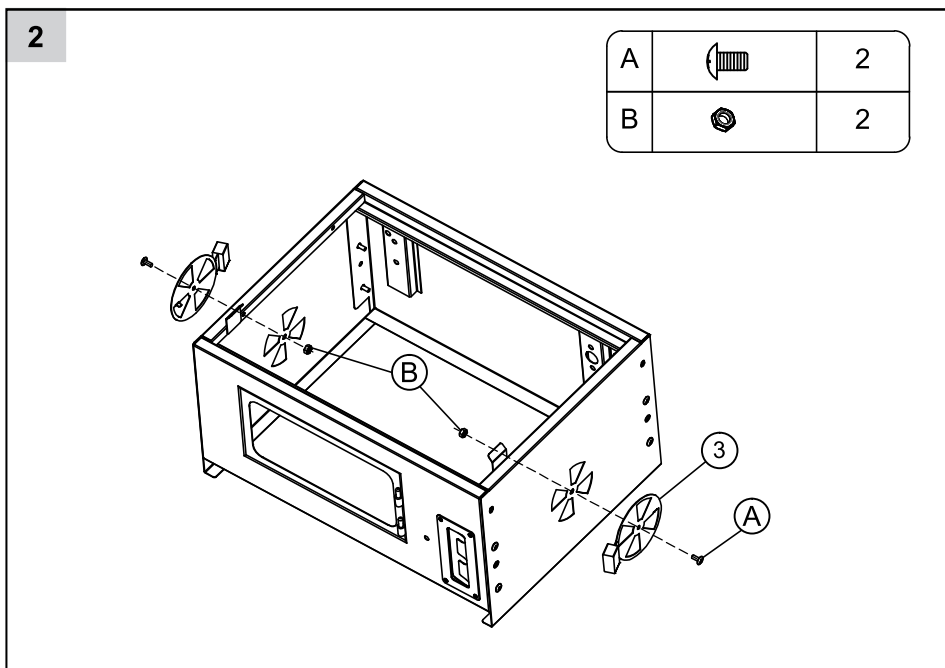
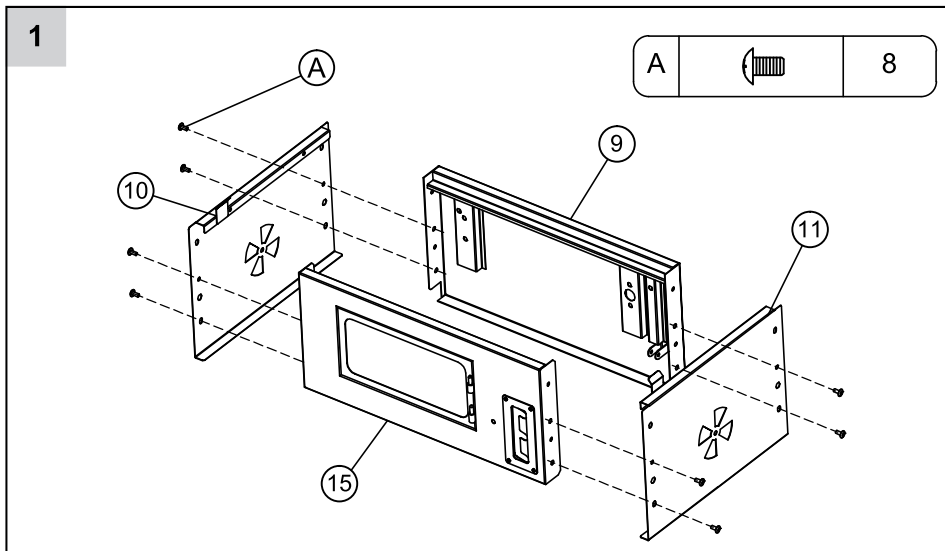


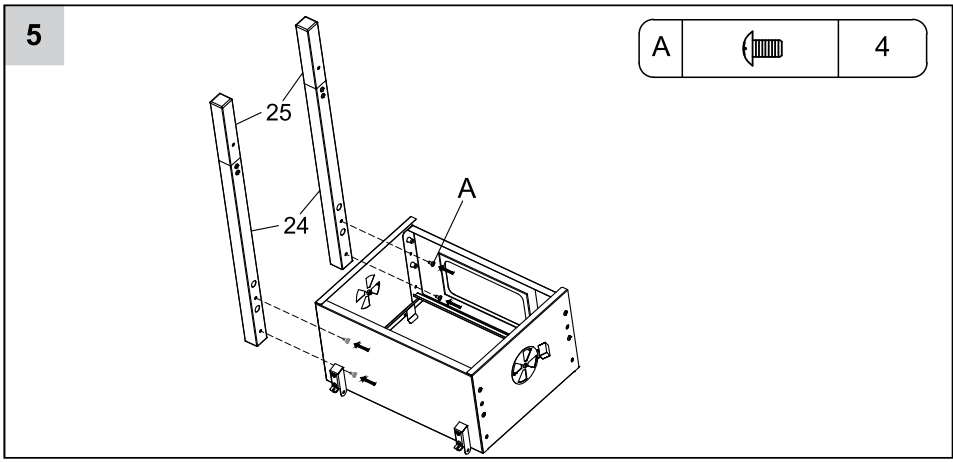
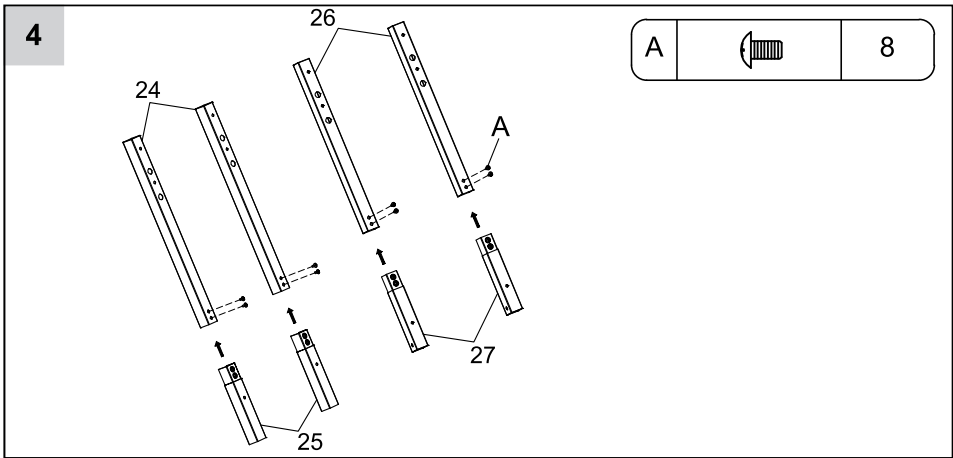
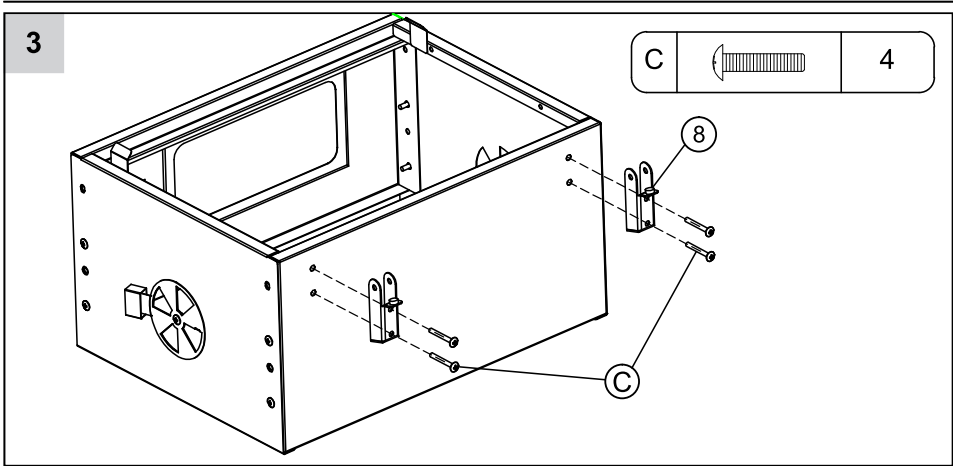
M8 2x



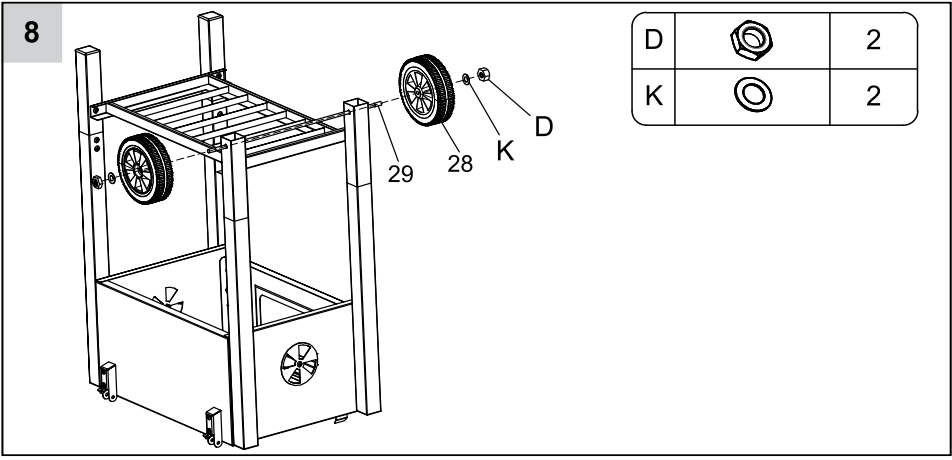
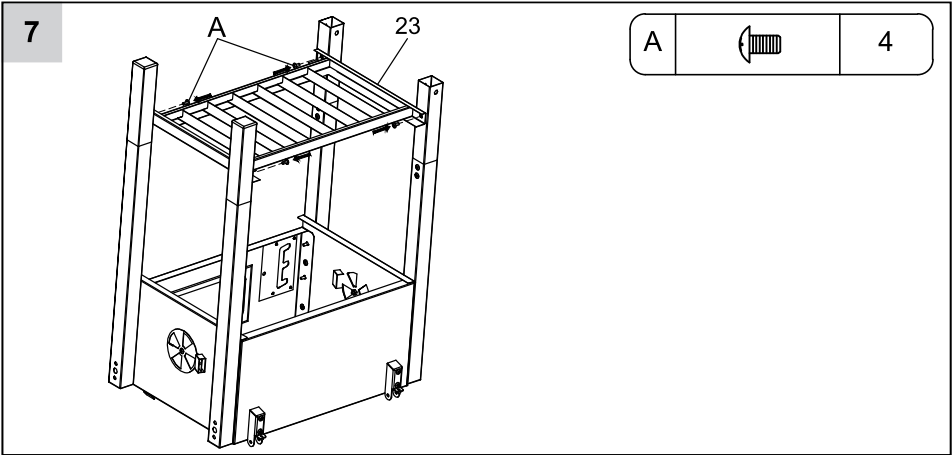
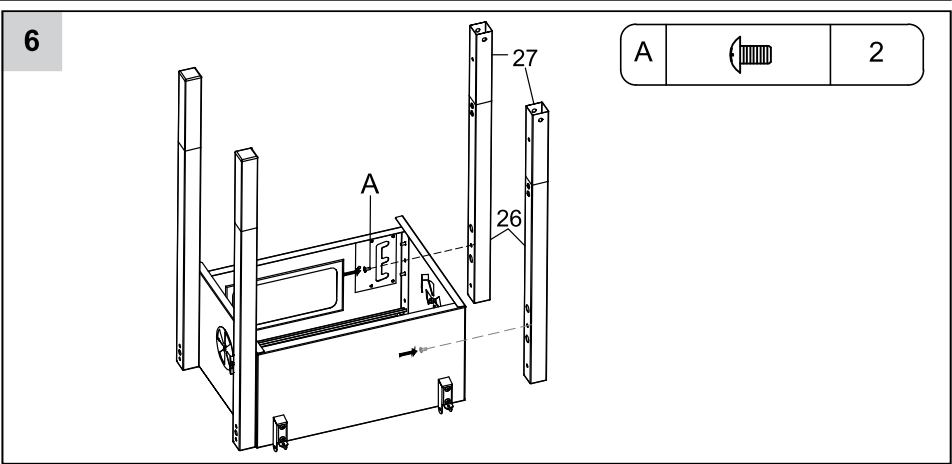
2x

Montage Montering Montaj Montaje Montaggio Asen-  
 nus Montáž Montaż Szerelés Monteerimine Fara  
 Монтиране

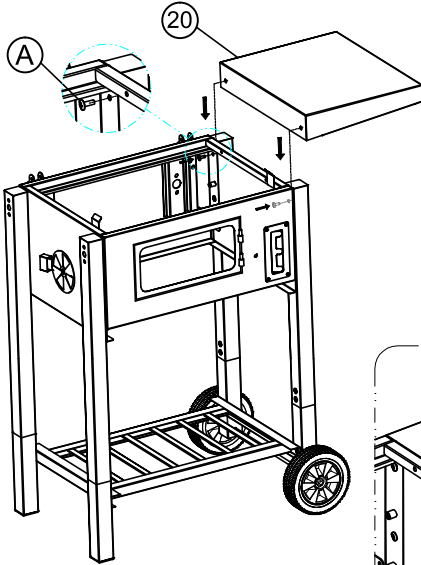




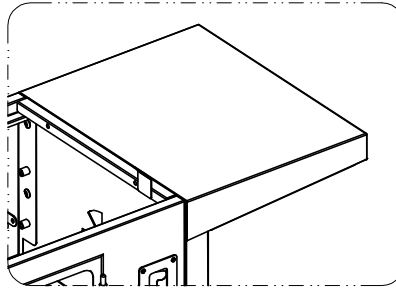
6



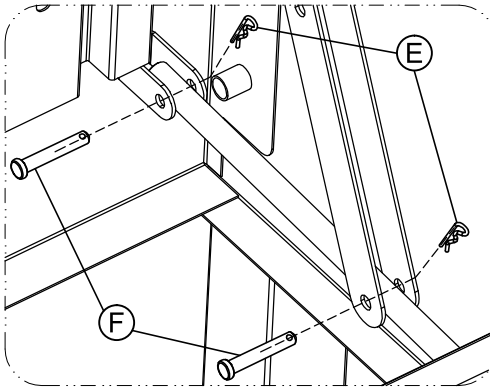
9





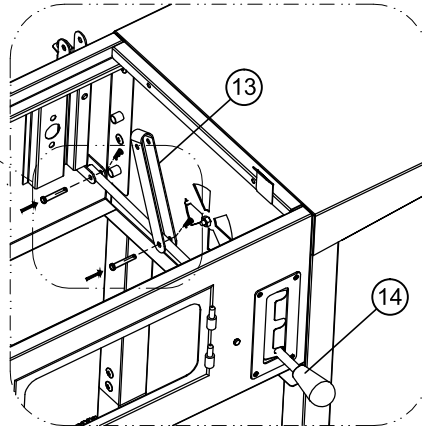
A		2
---	---	---



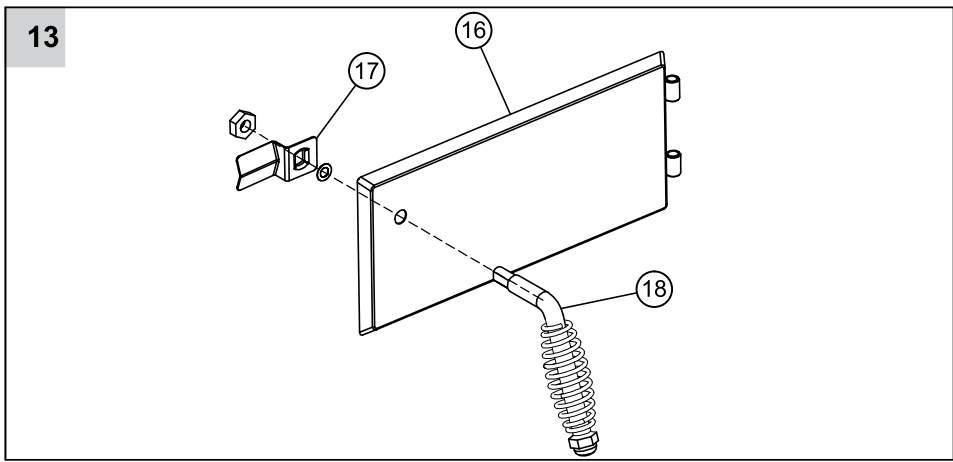
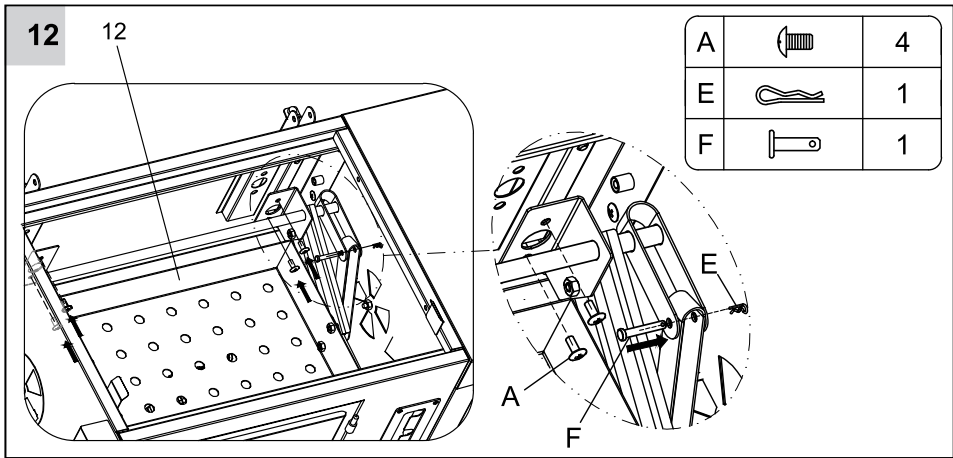
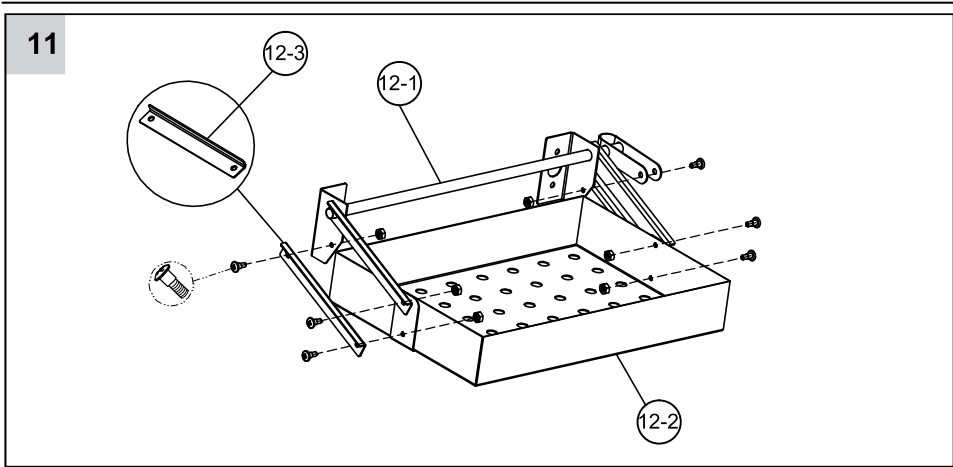
10



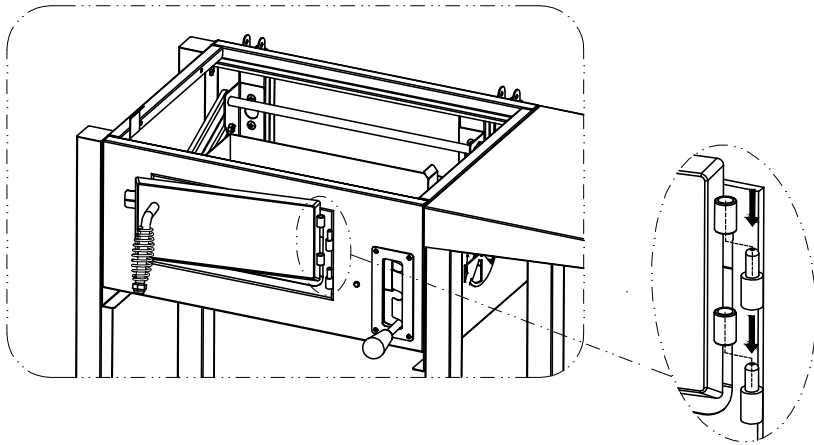
E		2
F		2



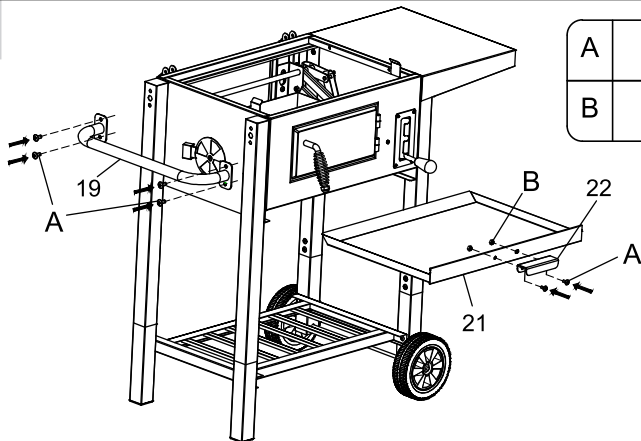






14

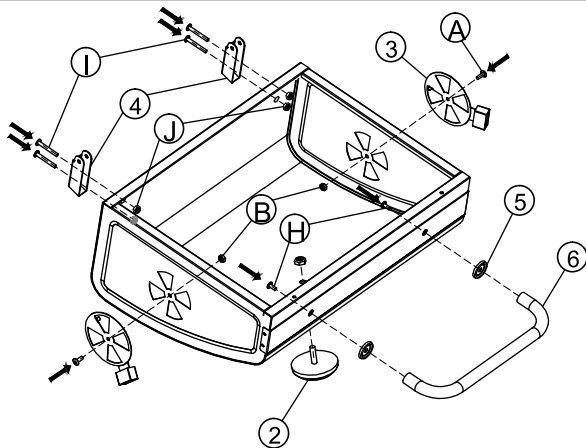







15

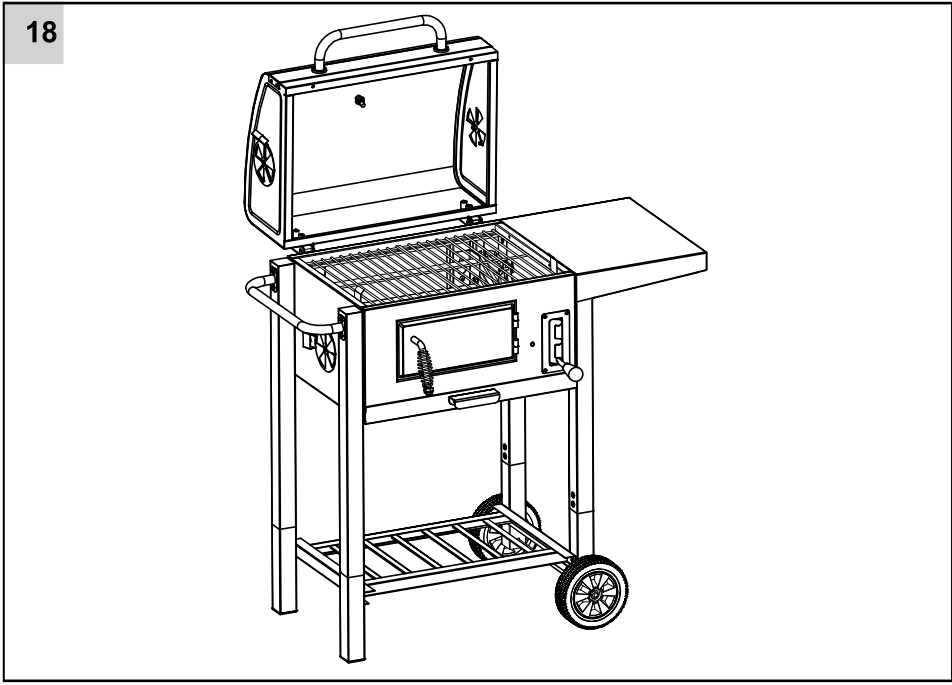
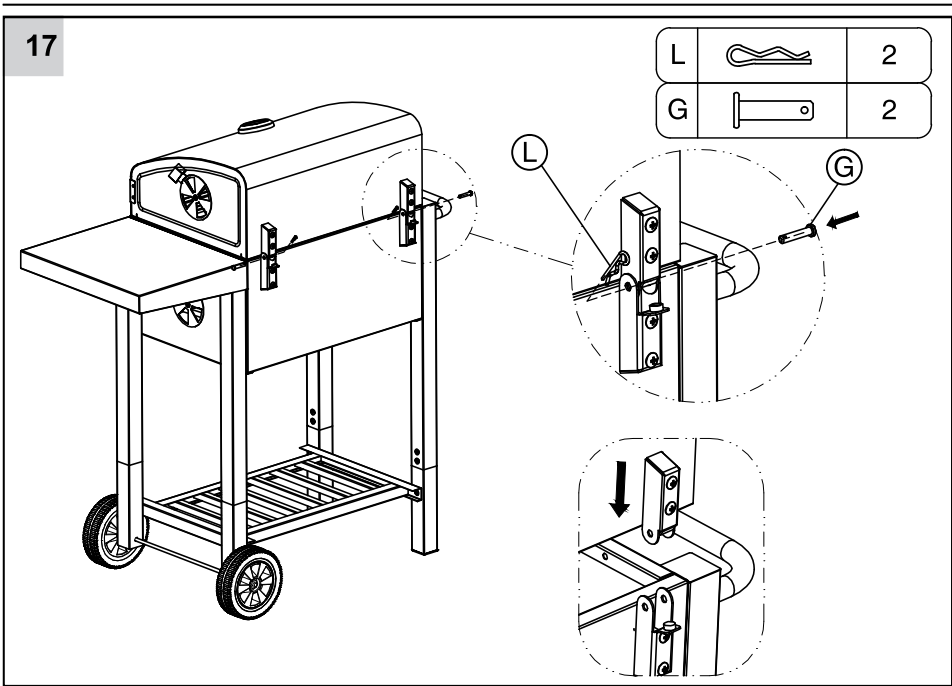


A		6
B		2

16



A		2
B		2
H		2
I		4
J		4



## Inhaltsverzeichnis

Bestimmungsgemäßer Gebrauch .....	12
Sicherheit .....	12
Lieferumfang .....	16
Montage .....	16
Gebrauch .....	16
Grillen .....	17
Pflege und Wartung .....	19
Entsorgung .....	20

Der Grill kann nur mit Holzkohle benutzt werden, kein Holz.

### Bestimmungsgemäßer Gebrauch

Der Grill ist ausschließlich zum Grillen von Grillgut (Fleisch, Fisch, Gemüse etc.) über Holzkohle bzw. Holzkohlebrikketts bestimmt.

Das Gerät ist nicht für den gewerblichen Gebrauch konzipiert.

Jede andere Verwendung, die nicht in dieser Gebrauchsanweisung beschrieben ist, ist unerlaubter Fehlgebrauch. Der Hersteller haftet nicht für Schäden, die hieraus entstehen.

### Sicherheit

#### Symbolerklärung

Sicherheitshinweise sind in der Gebrauchsanweisung deutlich gekennzeichnet. Es werden folgende Darstellungen verwendet:



**GEFAHR! Unmittelbare Lebens- oder Verletzungsgefahr!** Unmittelbar gefährliche Situation, die Tod oder schwere Verletzungen zur Folge haben wird.



**WARNUNG! Wahrscheinliche Lebens- oder Verletzungsgefahr!** Allgemein gefährliche Situation, die Tod oder schwere Verletzungen zur Folge haben kann.



**VORSICHT! Eventuelle Verletzungsgefahr!** Gefährliche Situation, die Verletzungen zur Folge haben kann.



**ACHTUNG! Gefahr von Geräteschäden!** Situation, die Sachschaden zur Folge haben kann.



**Hinweis:** Informationen, die zum besseren Verständnis der Abläufe gegeben werden.

#### Gestaltungsmerkmale im Text

Verschiedene Elemente in dieser Gebrauchsanweisung sind mit festgelegten Gestaltungsmerkmalen versehen. So können Sie leicht feststellen, um welche Art von Text es sich handelt.

normale Texte,

- Aufzählungen,

1. Aufzählungen oder Handlungsabfolgen,
    - Handlungsanweisungen und
- *Querverweise.*

## Grundlegende Sicherheitshinweise

- Für einen sicheren Umgang muss der Benutzer des Gerätes diese Gebrauchsanweisung vor der ersten Benutzung gelesen und verstanden haben.
- Allgemein anerkannte Unfallverhütungsvorschriften und beigelegte Sicherheitshinweise müssen beachtet werden. Wenn Sie die Sicherheitshinweise missachten, gefährden Sie sich und andere.
- Das Gerät darf nur benutzt werden, wenn es einwandfrei in Ordnung und vollständig montiert ist. Ist das Gerät oder ein Teil davon defekt, muss es außer Betrieb genommen und fachgerecht repariert oder entsorgt werden.
- Halten Sie Kinder vom Gerät fern! Bewahren Sie das Gerät sicher vor Kindern und unbefugten Personen auf.
- Immer mit Umsicht und nur in guter Verfassung arbeiten: Müdigkeit, Krankheit, Alkoholgenuss, Medikamenten- und Drogeneinfluss sind unverantwortlich, da Sie das Gerät nicht mehr sicher benutzen können.
- Dieses Gerät ist nicht dafür bestimmt, durch Personen (einschließlich Kinder) mit eingeschränkten physischen, sensorischen oder geistigen Fähigkeiten oder Mangel an Erfahrung und/oder Wissen benutzt zu werden, es

sei denn, sie werden durch eine für ihre Sicherheit zuständige Person beaufsichtigt oder erhalten von dieser Anweisungen, wie das Gerät zu benutzen ist.

- Stellen Sie sicher, dass Kinder nicht mit dem Gerät spielen.
- Immer die gültigen nationalen und internationalen Sicherheits-, Gesundheits- und Arbeitsvorschriften beachten.
- Bewahren Sie diese Gebrauchsanweisung auf, um später darin nachschlagen zu können.
- Wenn Sie das Gerät verkaufen oder weitergeben, händigen Sie unbedingt auch diese Gebrauchsanweisung aus.

## Sicherheit beim Aufstellen

- Verwenden Sie diesen Grill nur auf einer harten, ebenen, nicht brennbaren und stabilen Oberfläche (Beton, Erdboden usw.), die dem Gewicht des Grills standhalten kann. Verwenden Sie den Grill niemals auf hölzernen oder anderen brennbaren Oberflächen.
- Wenn der Grill verwendet wird, halten Sie mindestens 3 Meter Abstand zu Gebäuden oder brennbarem Material (Büsche, Bäume, Holzböden, Zäune, Gebäude, entzündliche Flüssigkeiten oder Gase).
- Verwenden Sie den Grill ausschließlich im Freien an einem gut belüfteten Ort! Stellen Sie den Grill nicht unter einen Dachüberhang oder einen anderen umschlossenen Bereich (z. B. Garage, Durchgang).

- Nicht in geschlossenen Räumen benutzen! Hier kann es zu einer Ansammlung von giftigen Dämpfen kommen, die zu schweren Verletzungen oder zum Tod führen können!
- Stellen Sie den Grill bei leichtem Wind in einen windgeschützten Außenbereich. Bei starkem Wind darf der Grill nicht benutzt werden.
- Stellen Sie den Grill in einem Bereich auf, in dem Kinder und Haustiere nicht in Kontakt damit kommen können.
- Gehen Sie bei Zusammenbau und Verwendung Ihres Grills vorsichtig vor, um Schrammen oder Schnitte von den scharfen Kanten der Metallteile zu vermeiden. Gehen Sie vorsichtig vor, wenn Sie mit der Hand in oder unter den Grill fassen.
- Wir empfehlen, einen Feuerlöscher bereitzuhalten. Wenden Sie sich an die zuständigen Behörden, um die richtige Größe und Ausführung des Feuerlöschers zu erfahren.
- Wässern Sie die Fläche unter dem Grill und um den Grill herum vollständig mit einem Wasser-schlauch, um die möglicherweise beim Grillen heruntergefallene Kohle oder Glut zu löschen.
- **Für offene und geschlossene Grills und auch für fest installierte Grills:** Betreiben Sie den Grill nicht in geschlossenen und/oder bewohnbaren Räumen, z. B. Gebäuden, Zelten, Wohnwagen, Wohnmobilen, Booten. Es besteht Lebensgefahr durch Kohlenmonoxidvergiftung.
- Gehen Sie bei der Verwendung Ihres Grills sorgfältig und umsichtig vor.
- **ACHTUNG!** Dieses Grillgerät wird sehr heiß und darf während des Betriebes nicht bewegt werden.
- Blockieren Sie den Grill, damit sich das Gerät nicht versehentlich bewegt.
- Verwenden Sie beim Gebrauch hitzebeständige Schutzhandschuhe.
- Berühren Sie keine heißen Oberflächen des Grills.
- Tragen Sie keine lose Kleidung. Weite Ärmel fangen schnell Feuer. Achten Sie darauf, dass Ihr Haar nicht mit dem Grill in Kontakt kommt.
- **ACHTUNG!** Kinder und Haustiere fernhalten.
- Lassen Sie den Grill nicht unbeaufsichtigt, während er in Gebrauch ist.
- Verwenden Sie den Grill nur mit eingesetztem Holzkohlerost. Der Holzkohlerost darf mit heißer Holzkohle nicht entfernt werden. Vorsicht beim Einstellen der Höhe: Der Halter kann heiß sein!
- Der Grill darf nur vollständig montiert benutzt werden. Anbauteile, die nicht durch die BAHAG AG für dieses spezielle Produkt herge-

### Sicherheit beim Gebrauch

- Entfernen Sie vor dem ersten Gebrauch sämtliche Aufkleber und Etiketten vom Grill.



stellt wurden, werden nicht empfohlen und können zu Personen- oder Sachschäden führen.

- Vor dem ersten Gebrauch muss der Grill erhitzt und der Brennstoff vor dem ersten Grillen auf dem Grill mindestens 30 Minuten lang glühend heiß gehalten werden.
- Verwenden Sie grundsätzlich keine Holzkohle, die mit Flüssiganzünder vorbehandelt wurde. Verwenden Sie ausschließlich eine hochwertige reine Holzkohle, Holzkohlebriketts oder Holzkohle-Holz-Mischung.
- **ACHTUNG!** Zum Anzünden oder Wiederanzünden keinen Spiritus oder Benzin verwenden! Nur Anzündhilfen entsprechend EN 1860-3 verwenden!
- Die Verwendung von Benzin, Kerosin, Spiritus, Alkohol oder ähnlichen Produkten könnte zu einer Explosion führen, die möglicherweise schwere Verletzungen verursacht.
- Die Verwendung ungeeigneter Produkte könnte zu einer Stichflamme oder Explosion führen, die möglicherweise schwere Verletzungen verursacht.
- Geben Sie niemals Flüssiganzünder, andere brennbare Flüssigkeiten oder damit behandelte Holzkohle auf bereits heiße oder warme Holzkohle, da die Gefahr eines Flammenrückschlags besteht, durch den schwere Verbrennungen verursacht werden können.
- Wenn Sie Flüssiganzünder verwenden, muss er für das Anzünden von Holzkohle zugelassen sein. Beachten Sie alle Warnhin-

weise und Anweisungen des Herstellers zur Verwendung seines Produkts.

- Anzündhilfen (feste oder flüssige) oder andere brennbare Materialien und Flüssigkeiten dürfen nicht unter oder in der Nähe des Grills gelagert werden.
- Beim Hinzufügen von Brennstoff (Holzkohle, Holzkohlebriketts und/oder Holz) müssen Sie mit extremer Vorsicht vorgehen und die Anweisungen im Abschnitt ► *Nachlegen von Brennstoff* – S. 18 befolgen.
- Grillgut erst auflegen, wenn der Brennstoff mit einer Ascheschicht bedeckt ist.
- Fettbrände müssen erstickt werden. Wenn herabtropfendes Fett brennt, verwenden Sie niemals Wasser, um Fettbrände zu löschen.
- Achten Sie darauf, dass Holzkohle und/oder Holz nicht auf den Wänden des Grills verbleiben. Dies würde die Lebensdauer des Metalls und das Erscheinungsbild Ihres Grills stark beeinträchtigen.
- Versuchen Sie nicht, den Grill mit anderen Methoden als der normalen Wartung zu warten, wie sie in dieser Gebrauchsanweisung beschrieben wird.
- Reparaturen dürfen nur von der BAHAG AG ausgeführt werden.

### Sicherheit nach dem Gebrauch

Brandgefahr! Lassen Sie nach dem Gebrauch Brennstoffreste und Asche niemals unbeaufsichtigt.

- Entfernen Sie die Asche und Brennstoffreste erst, wenn sie vollständig erkaltet sind. Geben Sie heiße oder warme Reste niemals in den Hausmüll!

- Alle Schrauben und Muttern fest anziehen!



**Hinweis:** Die Demontage erfolgt in umgekehrter Reihenfolge.

## Lieferumfang



**Hinweis:** Abbildungen finden Sie unter ► *Lieferumfang* – S. 2

## Montage



**VORSICHT! Schnittgefahr!**  
Es wurde jede Anstrengung unternommen, um scharfe Kanten an den Bauteilen zu vermeiden. Seien Sie trotzdem achtsam, um Verletzungen während der Montage zu vermeiden.

- Lesen Sie die Anweisungen für den Zusammenbau und die aufgelisteten Sicherheitshinweise sorgfältig durch. Nehmen Sie sich für den Zusammenbau des Grills Zeit und bauen Sie den Grill in einem freien Bereich von etwa 2 bis 3 Quadratmetern zusammen.

Halten Sie alle erforderlichen Werkzeuge und Teile bereit.



**Hinweis:** Schrauben Sie zuerst alle Teile nur handfest zusammen. Ziehen Sie erst nach Beendigung der Montage alle Schraubverbindungen fest an.



**Hinweis:** Abbildungen finden Sie unter ► *Montage* – S. 5

## Gebrauch



**GEFAHR! Verbrennungsgefahr!** Lesen Sie alle Sicherheitshinweise und Anweisungen sorgfältig durch, bevor Sie den Grill in Betrieb nehmen.

Es darf maximal 0,9 kg Brennstoff im Grill verwendet werden.

Ablageflächen dürfen mit maximal 7 kg belastet werden.

## Aufstellen

- Stellen Sie den Grill im Freien auf eine harte, ebene, nicht brennbare Oberfläche in sicherer Entfernung von Dachüberhängen oder brennbaren Materialien. Stellen Sie den Grill in sichere Entfernung von offenen Fenstern oder Türen, um das Eindringen von Rauch in Ihr Haus zu vermeiden.

## Anzünden

**Beachten Sie die Sicherheitshinweise zum Anzünden!**



**GEFAHR! Explosionsgefahr!**  
Wenn Sie Flüssiganzünder verwenden, muss er für das Anzünden von Holzkohle zugelassen sein. Beachten Sie alle Warnhinweise und Anweisungen des Herstellers zur Verwendung seines Produkts.



Wir empfehlen die Verwendung von festen Grillanzündern, idealerweise in Verbindung mit einem Anzündkamin. Diese Anzündmethode ist einfacher und sicherer in der Handhabung als das Anzünden mit Flüssiganzünder.



**Hinweis:** Verwenden Sie pro Ladung nur die maximal zulässige Brennstoffmenge.

- Nehmen Sie die Grillroste heraus.
- Hängen Sie den Holzkohlerost auf die unterste Stufe.

### Anzünden im Grill

- Stapeln Sie die Holzkohle als Pyramide auf dem Holzkohlegrill.
- Legen Sie einige feste Grillanzünder gleichmäßig verteilt dazwischen.
- Zünden Sie die Grillanzünder an, am besten mit einem langen Streichholz.
- Lassen Sie die Holzkohle brennen, bis sie mit heller Asche bedeckt ist (dies dauert ca. 20 Minuten).

### Anzünden mit einem Anzündkamin

Wenn Sie einen Anzündkamin für Holzkohle verwenden, beachten Sie die Warnhinweise und Anweisungen des Herstellers zur Verwendung seines Produkts.



**WARNUNG! Verbrennungsgefahr!** Der Anzündkamin wird heiß, ggf. auch im Griffbereich. Ziehen Sie Schutzhandschuhe an!

- Befüllen Sie den Anzündkamin mit Holzkohle oder Holzkohlebriketts.

- Legen Sie wenige feste Grillanzünder mittig in den Grill (in die Feuermulde oder auf den Holzkohlerost) und zünden Sie diese an.
- Stellen Sie den Anzündkamin über die brennenden Grillanzünder. Durch den Kamineffekt beginnt die Holzkohle zu brennen.
- Lassen Sie die Holzkohle brennen, bis sie mit heller Asche bedeckt ist (dies dauert ca. 20 Minuten).
- Schütten Sie vorsichtig die glühende Holzkohle in den Grill (in die Feuermulde oder auf den Holzkohlerost).

### Grillen



**Hinweis:** Vor dem ersten Gebrauch muss der Grill erhitzt und der Brennstoff vor dem ersten Grillen auf dem Grill mindestens 30 Minuten lang glühend heiß gehalten werden.

Siehe ► *Einbrennen* – S. 20



**WARNUNG! Mögliche Gesundheitsschäden!** Grillgut erst auflegen, wenn der Brennstoff mit einer Ascheschicht bedeckt ist.

Lehnen Sie sich nicht am Grill oder an ggf. vorderen Ablageflächen an.



**Hinweis:** Verwenden Sie bei dickeren Stücken immer ein Fleischthermometer, um sicherzustellen, dass der Gargvorgang vollständig abgeschlossen ist, bevor Sie das Gargut vom Grill nehmen.

## Grillgut garen

### Direktes Garen

Beim direkten Garen wird das Grillgut direkt über die glühende Holzkohle gelegt. Dies eignet sich vor allem für dünne Fleischstücke und Gemüse mit kurzer Gardauer.

### Nachlegen von Brennstoff



**GEFAHR! Verbrennungsgefahr!** Geben Sie niemals Flüssiganzünder, andere brennbare Flüssigkeiten oder damit behandelte Brennstoffe auf bereits heiße oder warme Brennstoffe, da die Gefahr eines Flammenrückschlags besteht, durch den schwere Verbrennungen verursacht werden können.

Zum Aufrechterhalten oder Erhöhen der Gartemperatur kann das Nachlegen von Brennstoff erforderlich sein. Legen Sie Brennstoff möglichst nach, wenn kein Grillgut auf dem Grillrost liegt.

### Nachlegen von Holzkohle/ Holzkohlebriketts



**Hinweis:** Wenn Sie einen Anzündkamin verwenden, können Sie die Holzkohle darin vorglühen. Damit verringert sich die Wartezeit, bis das Grillgut wieder aufgelegt werden kann.

- Halten Sie Abstand.
- Öffnen Sie vorsichtig den Garkammerdeckel. Gehen Sie vorsichtig vor, da die Flammen erneut

aufflackern können, wenn das Feuer plötzlich in Kontakt mit Frischluft kommt.

- Nehmen Sie das Gargut vom Grillrost.
- Entfernen Sie mithilfe von Schutzhandschuhen den Grillrost.
- Halten Sie einen Sicherheitsabstand zum Grill und entfernen Sie mit einer langen Grillzange leicht die Asche von der heißen Holzkohle.
- Legen Sie mit einer langen Grillzange Holzkohle auf oder schütten Sie langsam die vorgeglühte Holzkohle aus dem Anzündkamin auf. Seien Sie dabei vorsichtig, um keine Asche und Funken aufzuwirbeln.
- Setzen Sie den Grillrost mithilfe von hitzebeständigen Schutzhandschuhen wieder ein.

Wenn die Holzkohle wieder mit einer weißen Ascheschicht bedeckt ist, können Sie mit dem Grillen fortfahren.

### Nach dem Gebrauch



**WARNUNG! Brandgefahr!** Lassen Sie Kohle und Asche niemals unbeaufsichtigt auf dem Grill. Entfernen Sie die Asche und Holzkohlereste erst, wenn sie vollständig erkaltet sind. Geben Sie heiße oder warme Reste niemals in den Hausmüll!

- Warten Sie, bis alle Flammen erstickt sind.

Lassen Sie den Grill und alle Komponenten immer vollständig abkühlen, bevor Sie damit umgehen.

- Füllen Sie vorsichtig die Brennstoffreste und Asche in einen nicht brennbaren Metallbehälter und tränken Sie sie vollständig in Wasser.
- Lagern Sie gelöschte Brennstoffe und Asche in einem sicheren Abstand von sämtlichen Gebäuden und brennbaren Materialien. Lassen Sie die Brennstoffreste und das Wasser 24 Stunden im Metallbehälter, bevor Sie den Inhalt entsorgen.

Bewahren Sie den Grill außerhalb der Reichweite von Kindern und an einem trockenen Ort auf, wenn er nicht verwendet wird.

## Pflege und Wartung



**Hinweis:** Um Ihren Grill vor übermäßiger Rostbildung zu schützen, muss er mindestens einmal im Jahr eingebrannt und stets abgedeckt werden, wenn er nicht in Gebrauch ist. Eine Abdeckung für Ihren Grill kann direkt bei der BAHAG AG bestellt werden.



**VORSICHT! Verbrennungs- und Brandgefahr!** Achten Sie darauf, dass der Grill und eventuelle Brennstoffreste vollständig erkaltet sind.

## Reinigung



**ACHTUNG! Mögliche Produktschäden!** Die Oberfläche kann beschädigt werden! Zur Reinigung dürfen keine kratzende oder scheuernde Gegenstände oder aggressiven Reinigungsmittel verwendet werden.

### Nach jedem Gebrauch

- Entfernen Sie alle Roste.
- Entfernen Sie Brennstoffreste und Asche.
- Waschen Sie Grillroste mit einem milden Reinigungsmittel und Wasser, spülen Sie gründlich ab und lassen Sie sie vollständig trocknen.
- Reinigen Sie Holzkohleroste mit einer weichen Drahtbürste.

### Regelmäßig

Durch eine regelmäßige Pflege bleiben der Wert und die Sicherheit Ihres Grillgeräts erhalten.

- Waschen Sie alle Roste mit einem milden Reinigungsmittel und Wasser, spülen Sie gründlich ab und lassen Sie sie vollständig trocknen.
- Reinigen Sie die Innen- und Außenseite des Grills mit einem feuchten Tuch.
- Nach dem vollständigen Trocknen tragen Sie etwas Pflanzenöl oder Pflanzenöl-Spray auf die Innenfläche und den Grillrost auf, um Rostbildung zu verhindern.

### Bei Bedarf

Kleine Roststellen können Sie selber entfernen.

- Siehe ► *Entfernen von Roststellen* – S. 20

### Jährlich

Das Grillgerät muss jährlich eingebrannt werden

- Siehe ► *Einbrennen* – S. 20

### Einbrennen



**Hinweis:** Vor dem ersten Gebrauch muss der Grill eingebrannt werden. Dadurch werden die Wände unempfindlicher gegen Rostbildung. Eventuell anhaftende Produktionsrückstände werden verbrannt und gelangen damit nicht in das Gargut. Verkürzen Sie nicht die Einbrennzeit!

- Tragen Sie auf alle Innenflächen des Grills, einschließlich der Grillroste, etwas Pflanzenöl oder Pflanzenöl-Spray auf. Tragen Sie kein Pflanzenöl oder Pflanzenöl-Spray auf den Holzkohlerost oder die Außenseiten auf.
- Setzen Sie den Holzkohlerost in der untersten Stellung ein.
- Zünden Sie die Holzkohle in einem Anzündkamin oder direkt im Grill (in der Feuermulde oder auf dem Holzkohlerost) an.
- Siehe ► *Anzünden* – S. 16
- Halten Sie die Holzkohle mindestens 30 Minuten rotglühend, dann ist der Einbrennvorgang abgeschlossen.
- Nach dem Einbrennvorgang ist der Grill zum Grillen bereit, ggf. müssen Sie dazu Holzkohle nachlegen.

### Entfernen von Roststellen



**WARNUNG! Mögliche Gesundheitsschäden!** Innenbereich und Roste nur leicht mit Pflanzenöl oder Pflanzenöl-Spray beschichten, hier niemals Lack verwenden.

- Reinigen und schleifen Sie den betroffenen Bereich mit Stahlwolle oder feinkörnigem Schleifleinen.
- Im Außenbereich bessern Sie den Bereich mit qualitativ hochwertigem, hitzebeständigem Lack aus.

### Entsorgung

Dieses Gerät gehört nicht in den Hausmüll! Entsorgen Sie es fachgerecht. Informationen dazu erhalten Sie beim zuständigen Abfallbeseitigungsverband.

Die Verpackung besteht aus Karton und entsprechend gekennzeichneten Materialien, die wiederverwertet werden können.



Führen Sie diese Materialien der Wiederverwertung zu.