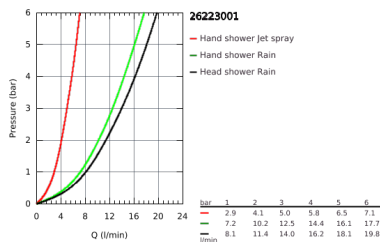
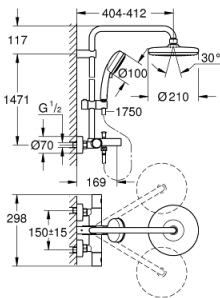
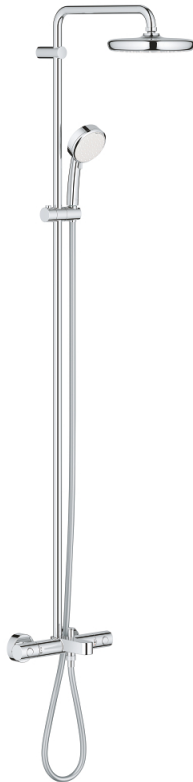


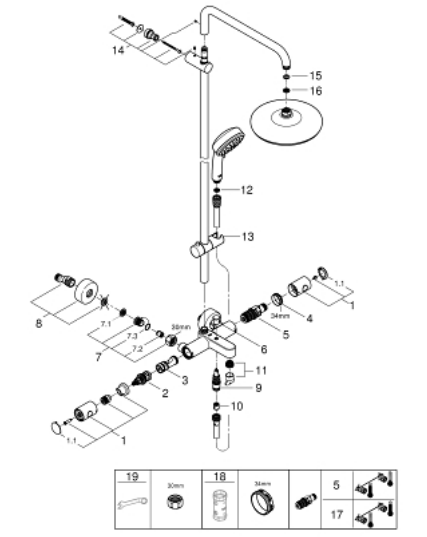
26 223 001 TEMPESTA COSMOPOLITAN SYSTEM DUSCHSYSTEM MIT THERMOSTAT- WANNENBATTERIE FÜR DIE WANDMONTAGE



PRODUKTBESCHREIBUNG

- bestehend aus:
 - **horizontal schwenkbarer 390 mm Duscharm**
- Aufputz-Thermostat mit Aquadimmer Funktion
- ermöglicht den Wechsel zwischen:
 - **Tempesta 210 Kopfbrause (26 408)**
- Strahlart: Rain
- mit Kugelgelenk
- Drehwinkel $\pm 15^\circ$
- **Wanneneinlauf**
 - Umstellung für Handbrause
- **Handbrause Tempesta C 100 (27 571)**
- 2 Strahlarten:
 - Rain, Jet
- in der Höhe verstellbar mittels Gleitelement
- Rotaflex Brauseschlauch, 1.750 mm 1/2" x 1/2" (28 410)
- **GROHE TurboStat** Kompaktkartusche mit Dehnstoff-Thermoelement
- GROHE SafeStop Sicherheitssperre bei 38°C
- GROHE SafeStop Plus optional einsetzbarer Temperaturendanschlag bei 43°C
- GROHE DreamSpray perfektes Strahlbild
- GROHE StarLight Oberfläche
- SpeedClean Antikalk-System
- Twistfree gegen Verdrehen des Brauseschlauchs
- **für Durchlauferhitzer ab 18 kW/h geeignet**
- Mindestdurchfluss 7 l/min

26 223 001 TEMPESTA COSMOPOLITAN SYSTEM DUSCHSYSTEM MIT THERMOSTAT- WANNENBATTERIE FÜR DIE WANDMONTAGE



ERSATZTEILE

- 1: Metallgriff 1/2" (Bestell-Nr. 47984000)
 - 1.1: Abdeckkappe (Bestell-Nr. 6458500M)
 - 2: Aquadimmer (Bestell-Nr. 47364000)
 - 3: Wasserführung (Bestell-Nr. 47887000)
 - 4: Befestigungsring (Bestell-Nr. 47743000)
 - 5: Thermostat-Kompaktkartusche 1/2" (Bestell-Nr. 47439000)
 - 6: Umstellknopf (Bestell-Nr. 65648000)
 - 7: Rückflussverhinderer (Bestell-Nr. 47189000)
 - 7.1: Schmutzfangsieb (Bestell-Nr. 0726400M)
 - 7.2: Rückflussverhinderer (Bestell-Nr. 08565000)
 - 7.3: O-Ring Ø17 x Ø2 (Bestell-Nr. 0305500M)
 - 8: S-Anschluss (Bestell-Nr. 12662000)
 - 9: Umstellung (Bestell-Nr. 65655000)
 - 10: Rückflussverhinderer (Bestell-Nr. 08565000)
 - 11: Mousseur (Bestell-Nr. 13926000)
 - 12: Sieb (Bestell-Nr. 0700200M)
 - 13: Gleitelement (Bestell-Nr. 12140000)
 - 14: Brausestangenhalter (Bestell-Nr. 48423000)
 - 15: Dichtung Ø18,5 x Ø12 x 2 (Bestell-Nr. 0138900M)
 - 16: Sieb (Bestell-Nr. 48007000)
 - 17: Thermostat-Kompaktkartusche 1/2" für vertauschte Wasserwege (Bestell-Nr. 47175000)*
 - 18: Steckschlüssel (Bestell-Nr. 19332000)*
 - 19: Spezialschlüssel (Bestell-Nr. 19377000)*
- *Sonderzubehör