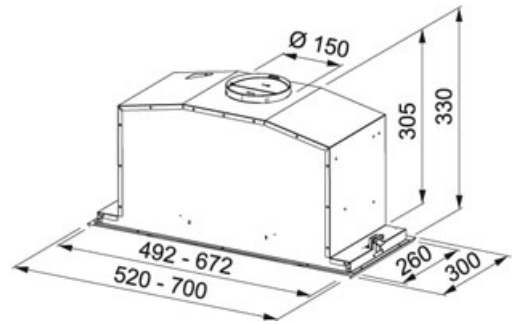


## 52 INOX V2 Acero Inox | 305.0486.086

FAMILY : Campanas | SERIE : IRUN | MODEL : 52 INOX V2 | FINISH : Acero Inox | INSTALLATION TYPE : Isla



### DATOS TÉCNICOS

Potencia Máx. (W)	215-W
Total Power	217-W
Iluminación	LEDS 2x1W
Aspiración en Mín. (UNE EN-61591)	295-M3/H
Aspiración en Máx. (UNE EN-61591)	560 m3/h
Aspiración en Int. (UNE EN-61591)	615 m3/h
Pot. Sonora en Mín. (UNE EN-60704-3)	50 dB(A)
Pot. Sonora en Máx. (UNE EN-60704-3)	68 dB(A)
Pot. sonora en Int. (UNE EN-60704-3)	70 dB(A)
Tipo de Mandos	Electrónicos
Ancho	52,00 cm
Tipo de campana	Isla
Clase Energética	C
Número de velocidades	3+int.
Salida	Ø-120---150-MM
Voltage	220-240V
Pressure	470,00 Pa
Grease filter	Filtros de Aluminio
Type of motor	Energy 800 Plus
Acabado	Acero Inoxidable
Dimensions	520X300