

Instrucciones de montaje

Assembly instructions



Te aconsejamos / We advise you

Ordena y cuenta las piezas y herrajes

Habilita una zona para el montaje

Utiliza la caja de embalaje desplegada como superficie de apoyo

No fuerces los tornillos y los elementos de montaje

Sigue paso a paso las instrucciones de montaje

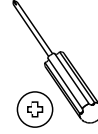
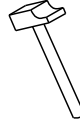
Order and count the parts and fittings

Enable an area for assembling.

Do not force the screws or assembly parts

Follow the assembly instructions step by step

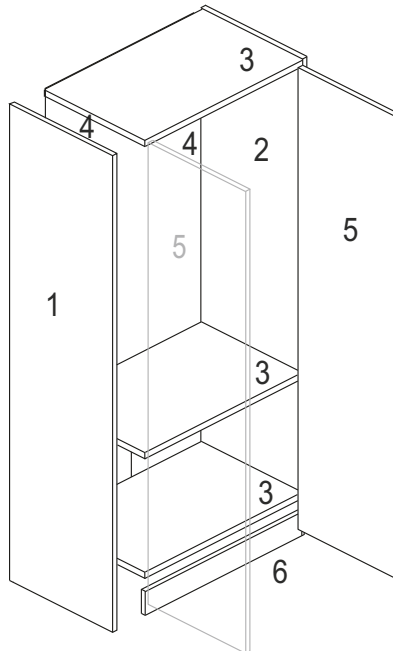
Herramientas necesarias Tools required

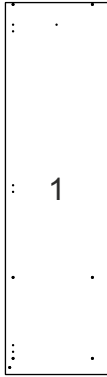


Cinta americana
Scotch tape

Herrajes incluidos / Fittings included

<p>Bsr x 6</p> <p>Nº723020</p>	<p>Lzgr x 1</p> <p>Nº721034</p>	<p>Tirad x 2</p> <p>Nº723048_49</p>	<p>Autgr x 14</p> <p>Nº721002</p>
<p>Bar x 1</p> <p>Nº710289</p>	<p>Tac x 4</p> <p>Nº721045</p>	<p>Pun x 30</p> <p>Nº720006</p>	<p>Tir x 4</p> <p>Nº721133</p>
		<p>Sop x 2</p> <p>Nº710008</p>	<p>Rei x 16</p> <p>Nº721020</p>

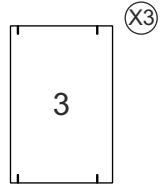




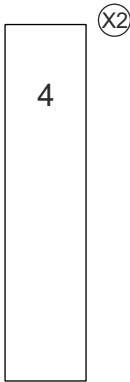
1800x495 mm
110615/610615



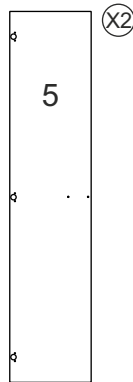
1800x495 mm
110614/610614



760x494 mm
110630



1725x392 mm
9110675



1795x394 mm
110640/610640



760x70 mm
110670/610670

1

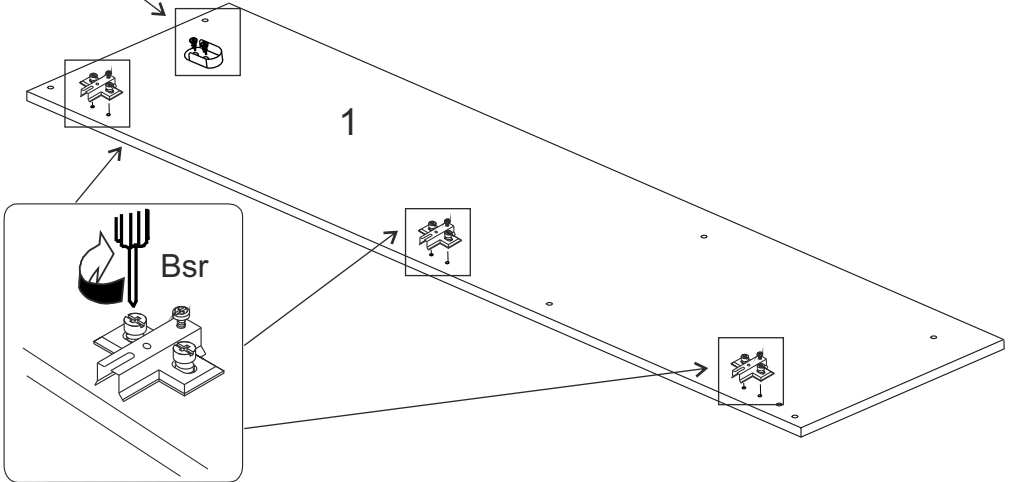
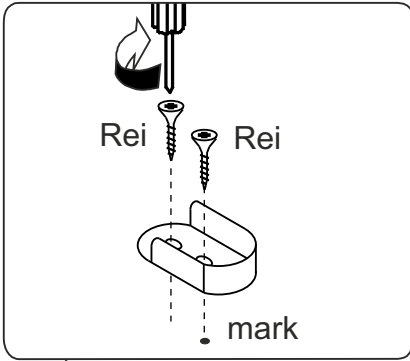
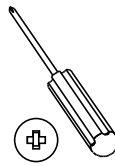
Bsr x 3



Sop x 1



Rei x 2



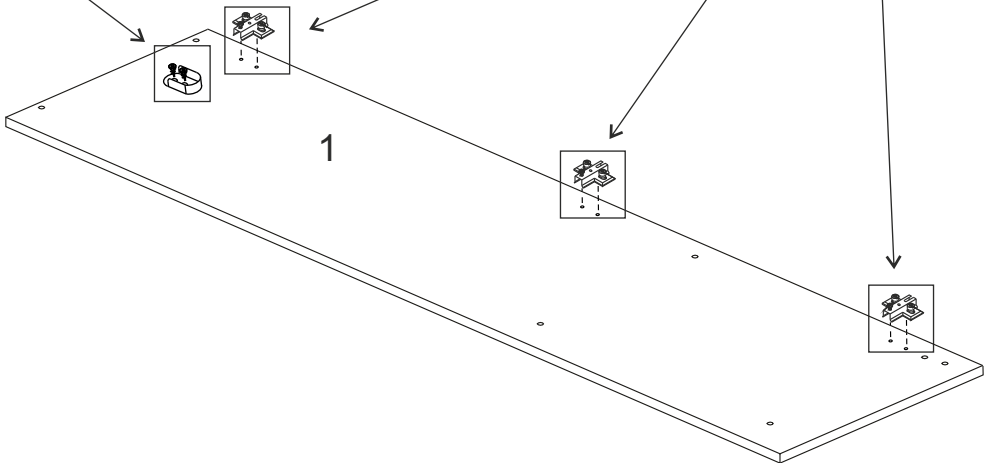
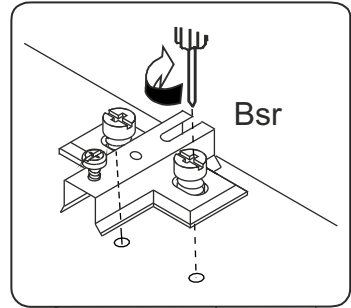
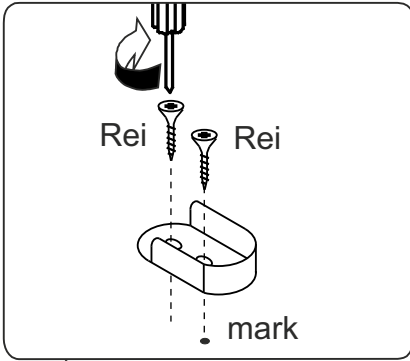
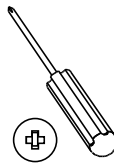
Bsr x 3



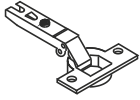
Sop x 1



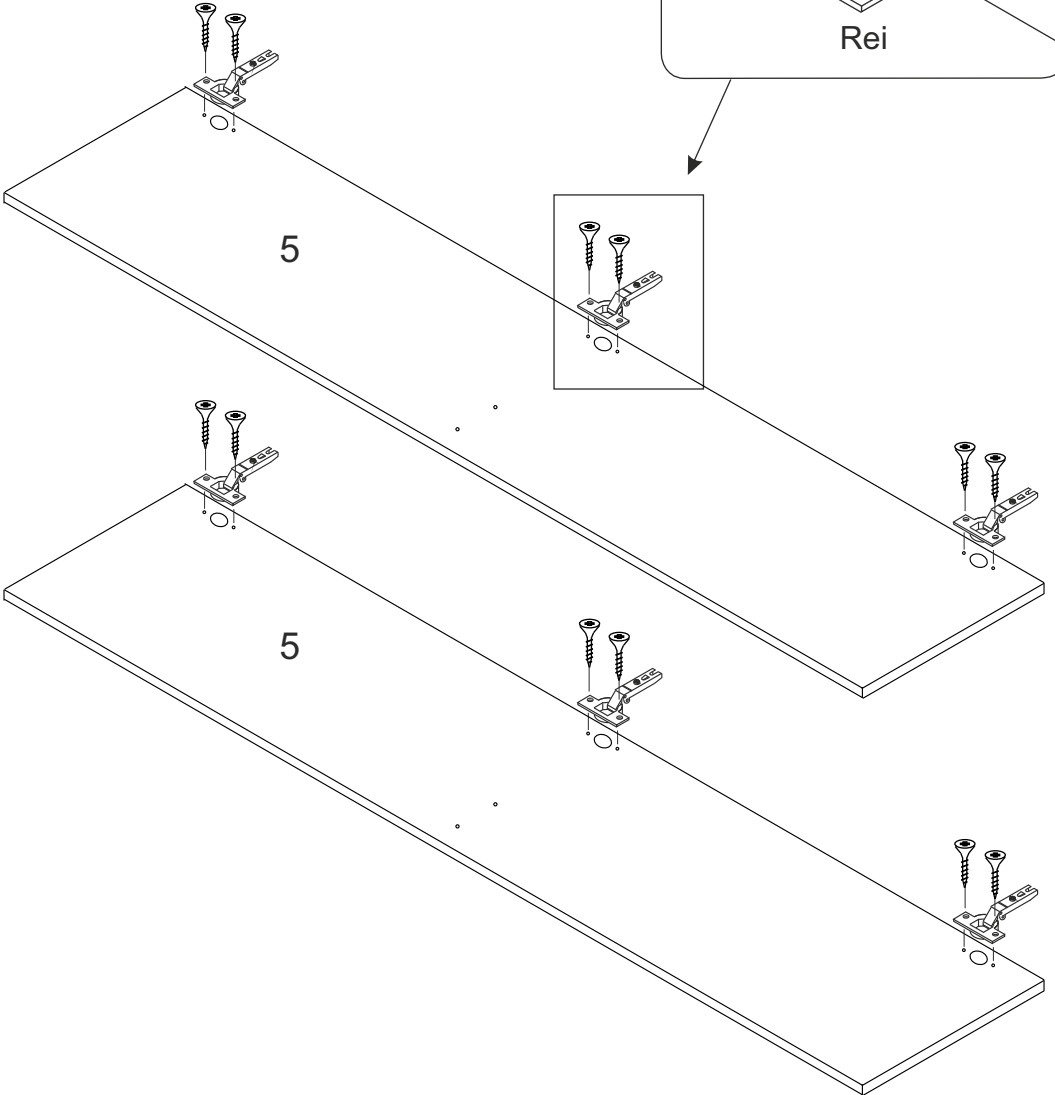
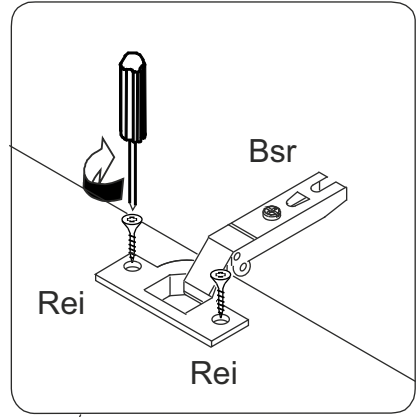
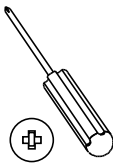
Rei x 2



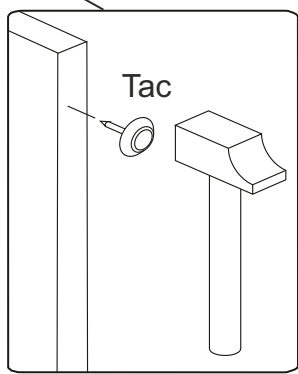
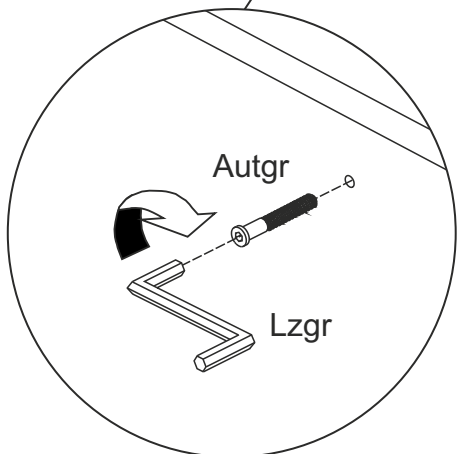
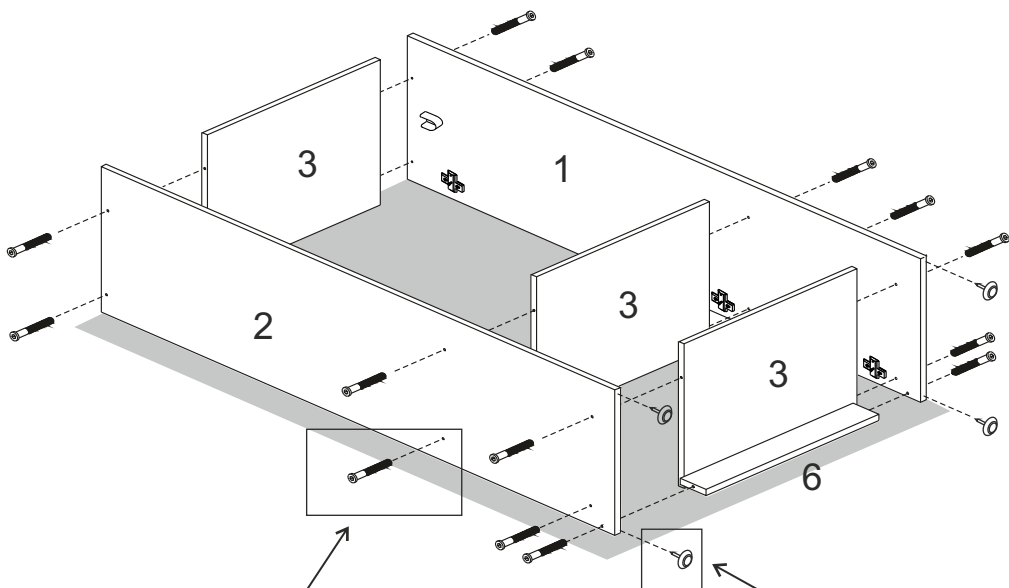
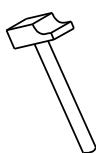
Bsr x 6




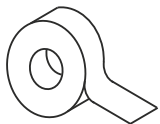
Rei x 12



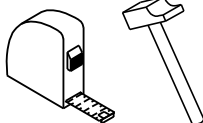
3	Autgr x 14	Lzgr x 1	Tac x 4
---	------------	----------	---------



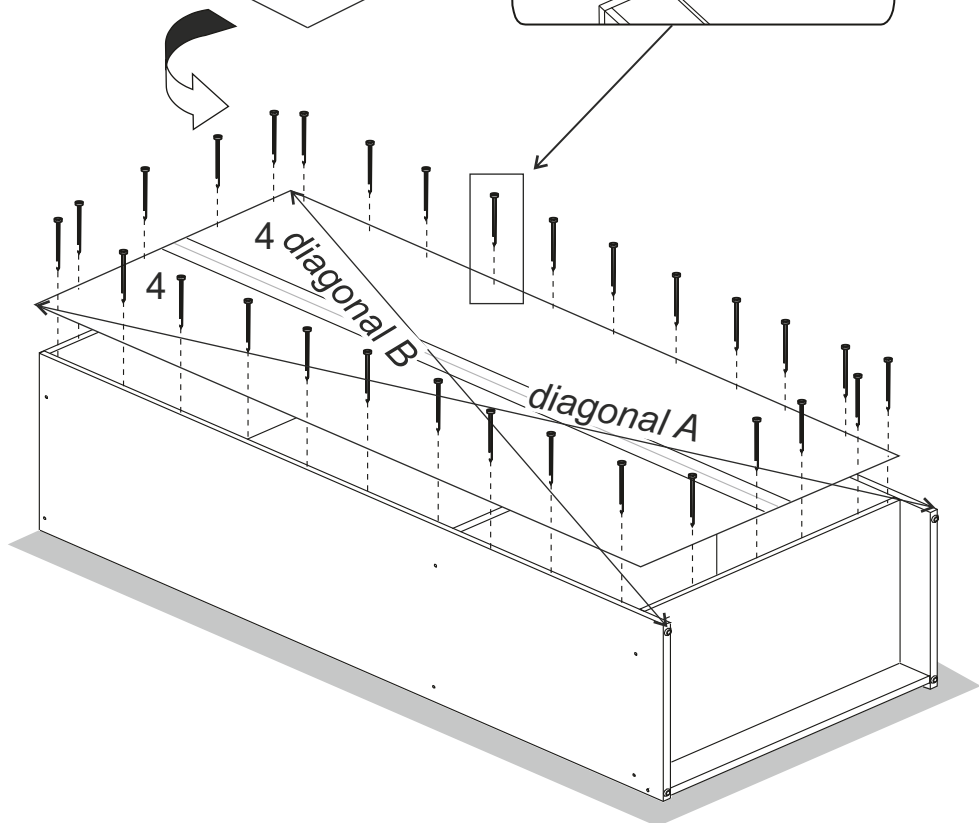
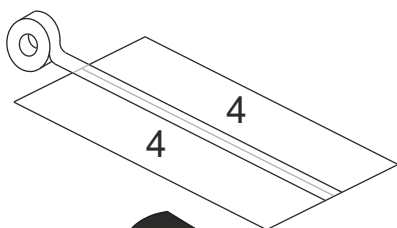
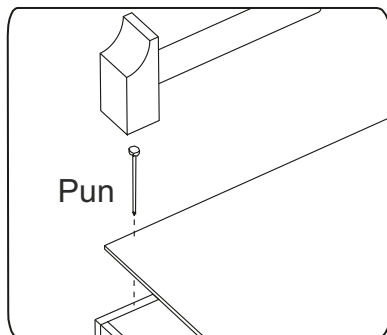
<h1>4</h1>	Pun x 30 
------------	--



Cinta americana
Scotch tape

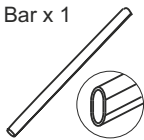


Diagonal A = Diagonal B

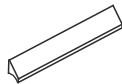


5

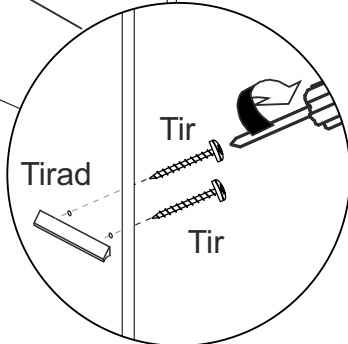
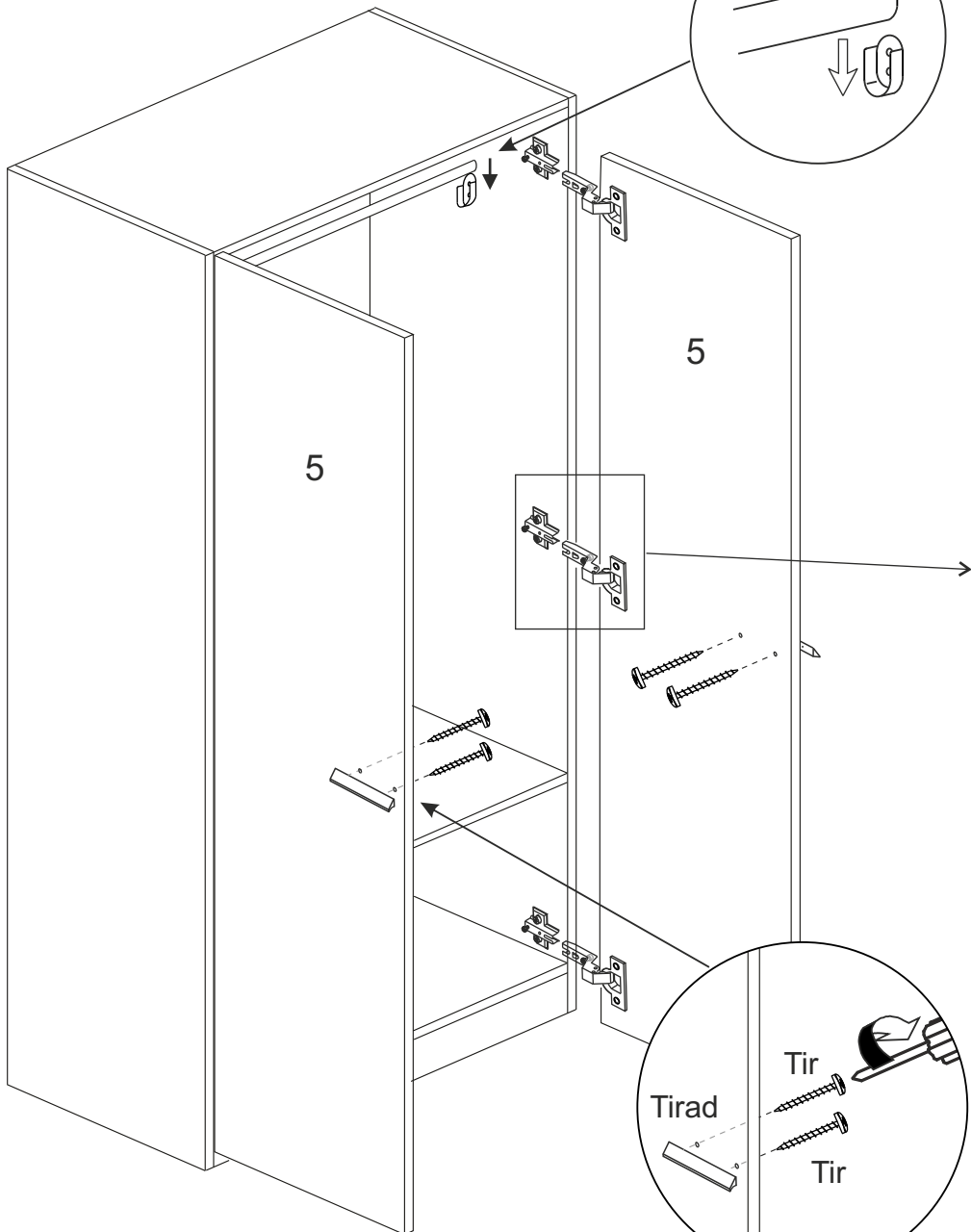
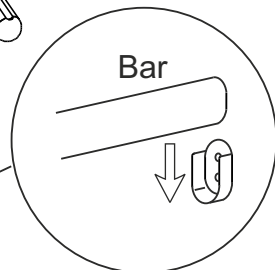
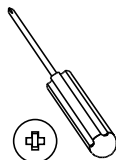
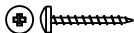
Bar x 1



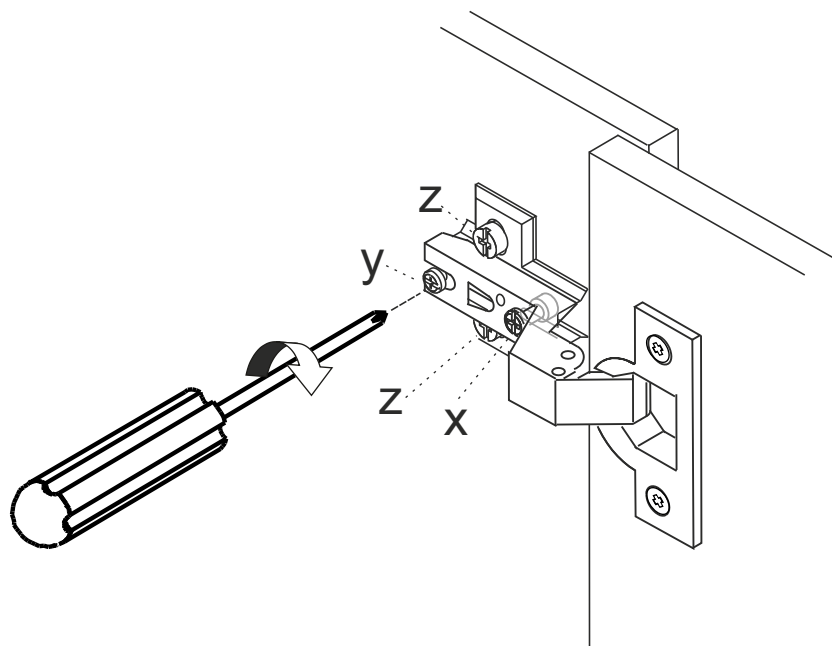
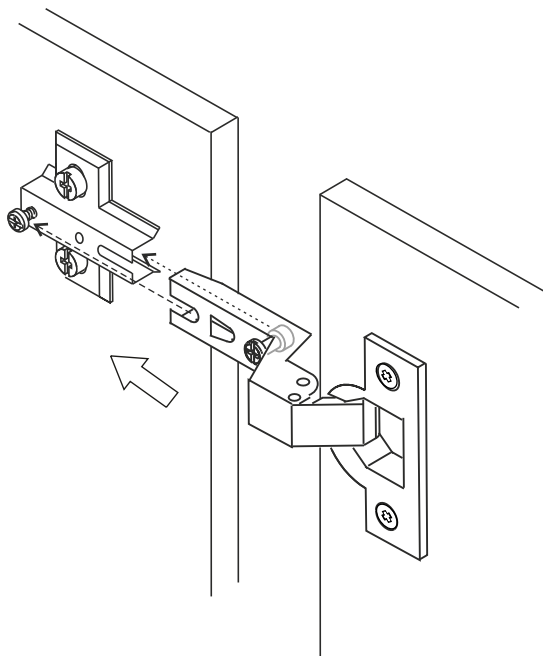
Tirad x 2



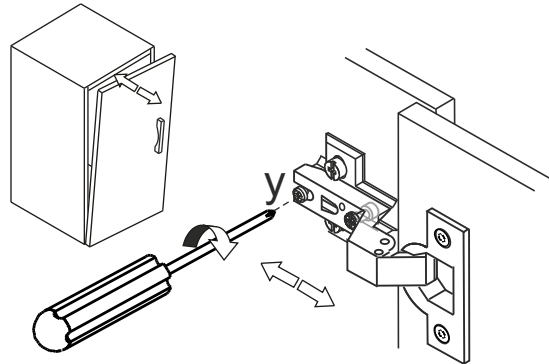
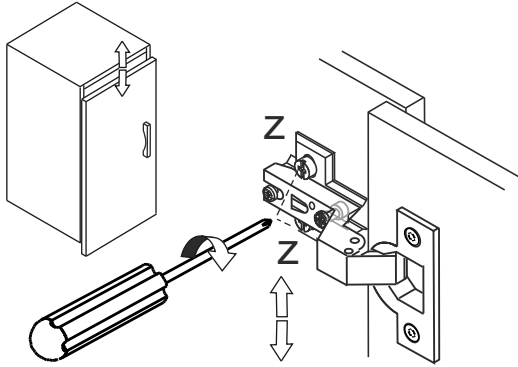
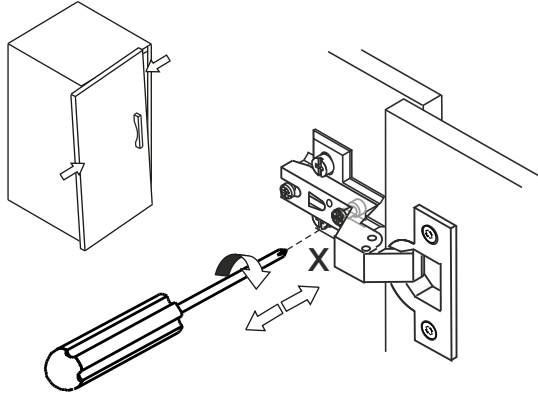
Tir x 4



1



2



CONDICIONES DE USO Y MANTENIMIENTO

Producto de uso doméstico.

Evitar colocar el mueble cerca de fuentes de calor, de humedad o de una fuerte luz solar.

No lo limpie con productos abrasivos, ni disolventes.

Quitar el polvo antes de limpiarlo.

Utilizar un paño húmedo, limpio y sin pelos.

CONDITIONS OF USE AND MAINTENANCE OF FURNITURE

Product for domestic use only.

Avoid placing the furniture near sources of heat, damp, or strong sunlight.

Do not clean with abrasive products or cleaning products with solvents.

Use a dust remover before any cleaning process.

It is recommended to use a damp, lint-free clean cloth.

ATENCIÓN AL CLIENTE

CUSTOMER SUPPORT

(+34)964 321 111

8am-1pm 3pm-5:30pm lunes a viernes
Monday to Friday

Web: www.mueblespitarch.com

e-mail: comercial@mueblespitarch.com

LOTE/BATCH NUMBER

5422