

Instrucciones de montaje

Pitarch
SYSTEM KIT MUEBLES

Assembly instructions



REF. 671 // 6001

Te aconsejamos / We advise you

Ordena y cuenta las piezas y herrajes

Habilita una zona para el montaje

Utiliza la caja de embalaje desplegada como superficie de apoyo

No fuerces los tornillos y los elementos de montaje

Sigue paso a paso las instrucciones de montaje

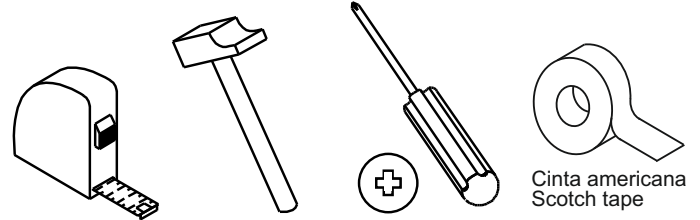
Order and count the parts and fittings

Enable an area for assembling.

Do not force the screws or assembly parts

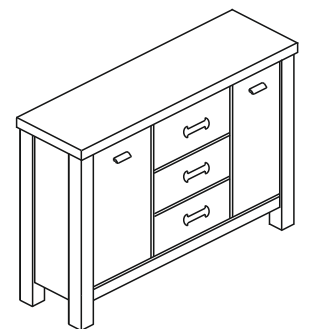
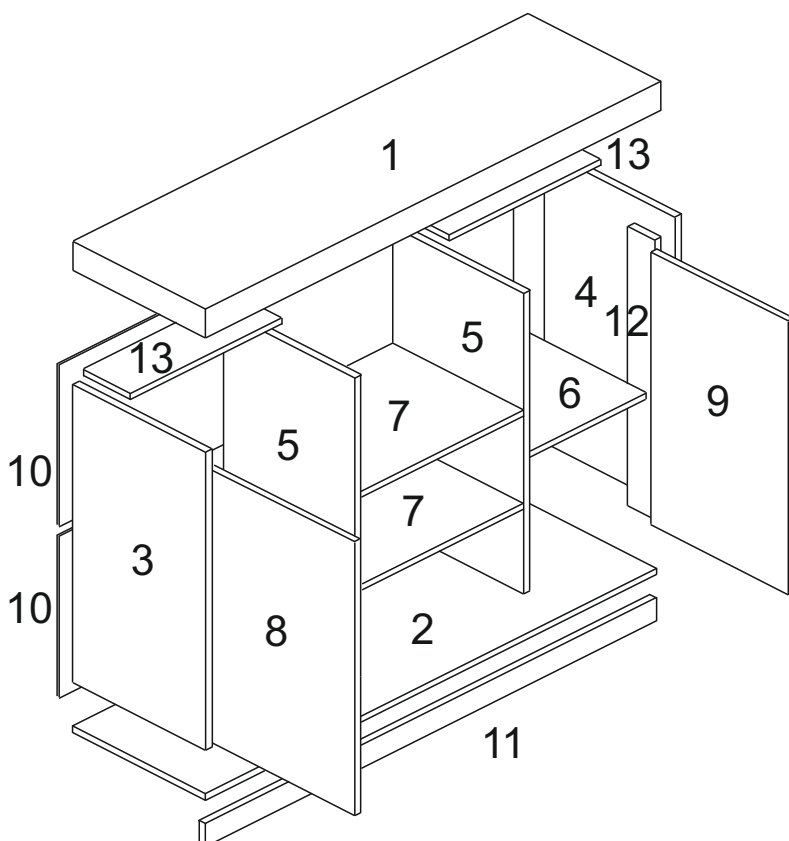
Follow the assembly instructions step by step

Herramientas necesarias Tools required



Herrajes incluidos / Fittings included

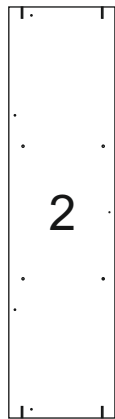
<p>Col x 1 Nº721060</p>	<p>Pem x 10 Nº721036</p>	<p>Lz x 1 Nº721034</p>	<p>Esc x 1 Nº721100</p>	<p>Tcp x 14 Nº721308</p>	<p>Tac x 3 Nº721045</p>	<p>Aut x 22 Nº721002</p>	
<p>Cestag x 3 Nº710177</p>	<p>Bs x 4 Nº723024</p>	<p>Tirad x 2 Nº722013</p>	<p>Rei x 10 Nº721020</p>	<p>Pati x 1 Nº710193</p>	<p>Pun x 30 Nº721022</p>	<p>Cab x 8 Nº721107</p>	<p>Tir x 4 nº721007</p>





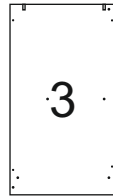
1

1600x405 mm
67131



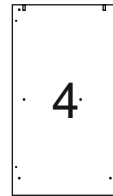
2

1500x360 mm
600132/67132



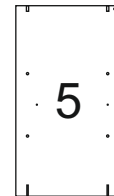
3

732x360 mm
600115/67115



4

732x360 mm
600114/67114



5

656x359 mm
600150/67150

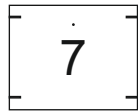
X2



6

502x265 mm
600121/67121

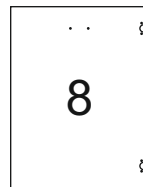
X2



7

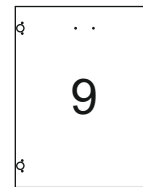
460x358 mm
600122/67122

X2



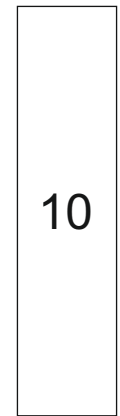
8

650x470 mm
600142/67142



9

650x470 mm
600141/67141



10

1530x335 mm
960015/960175

X2



11

1500x60 mm
600171/67171



12

654x70 mm
600190/67190

X2



13

504x50 mm
600172/67172

X2



14

822x60x60 mm
710243/710194

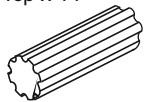
X4

1

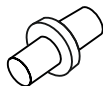
Col x 1



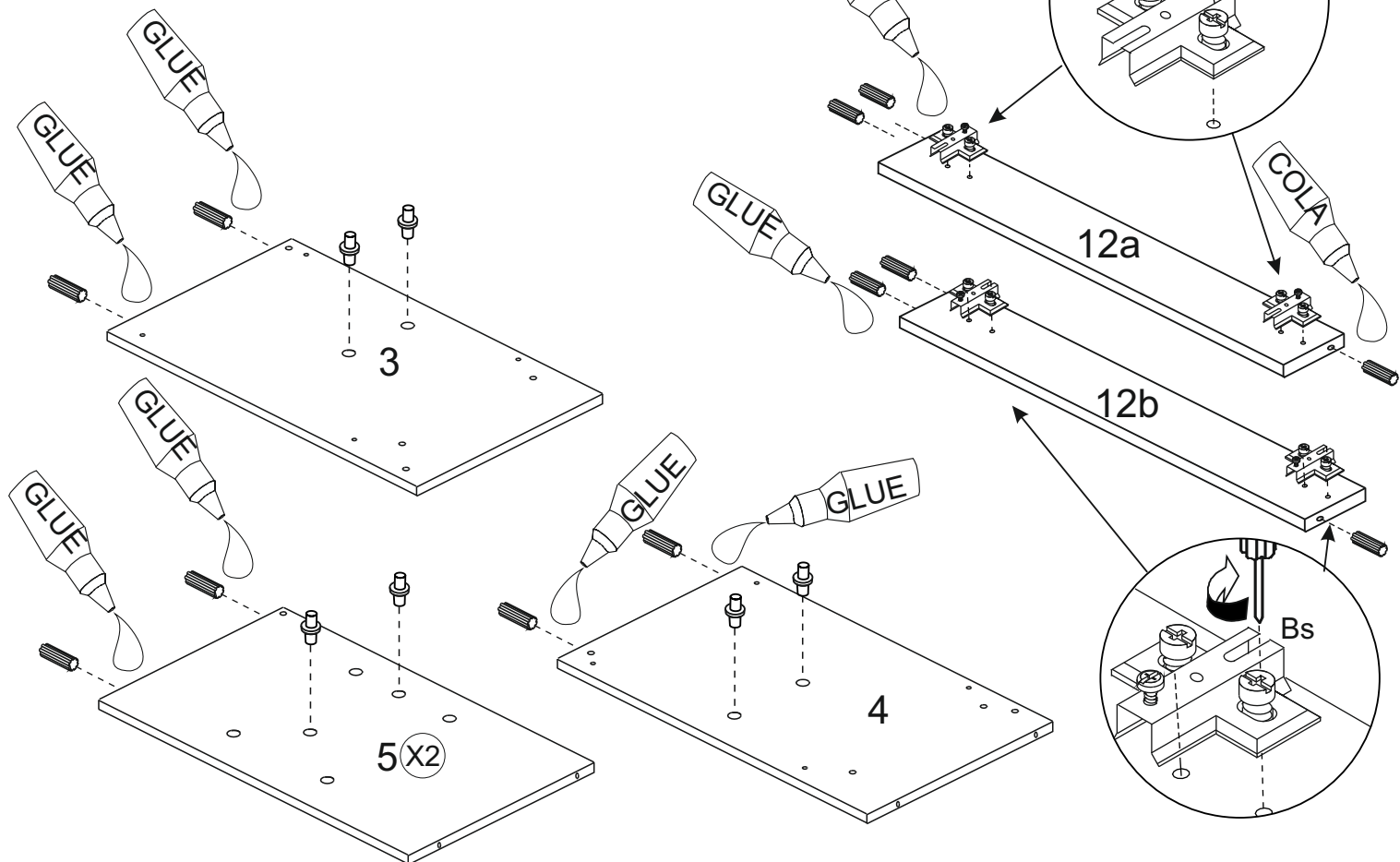
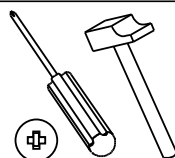
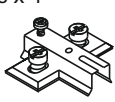
Tcp x 14



Pem x 8



Bs x 4



Bs x 4



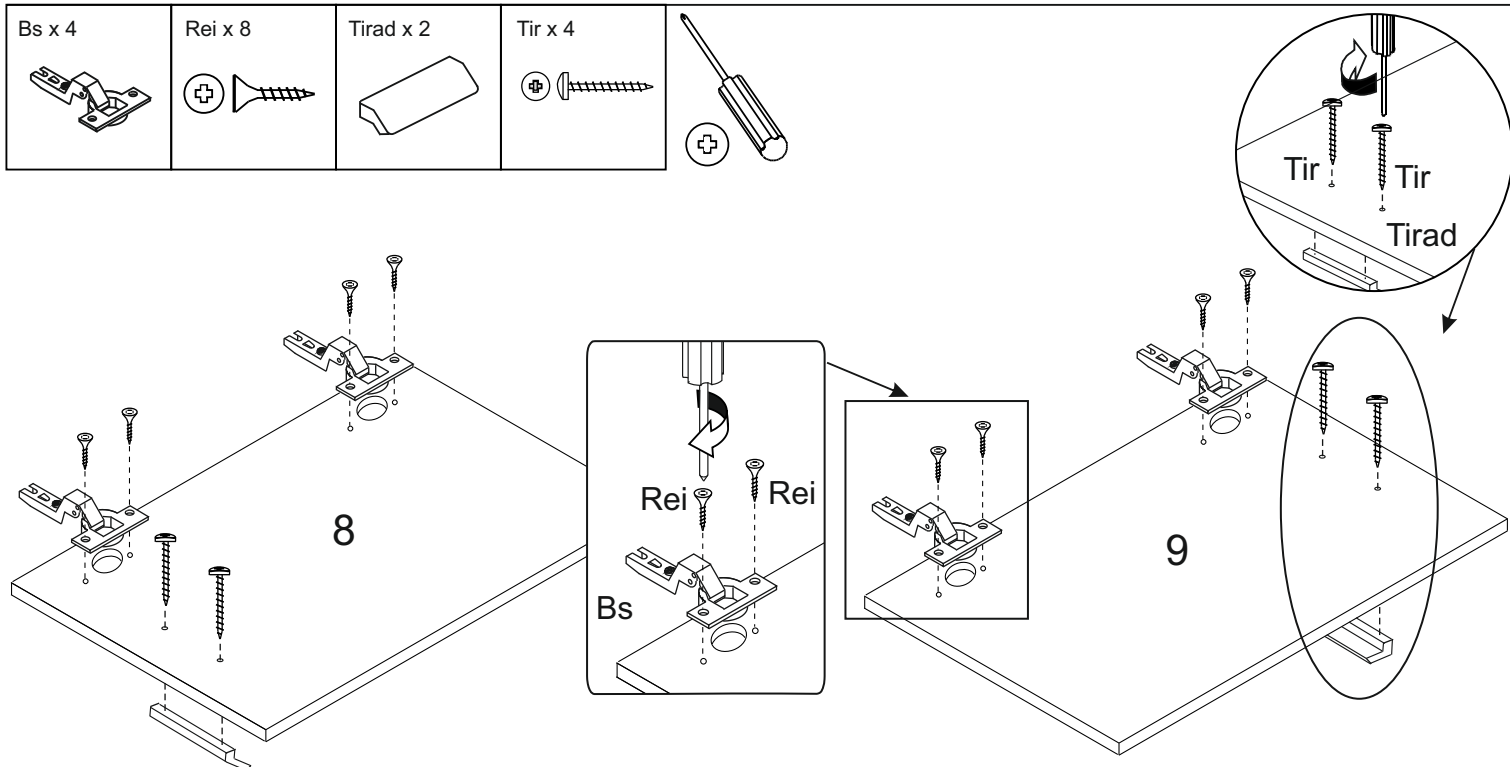
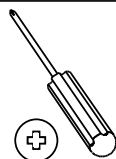
Rei x 8

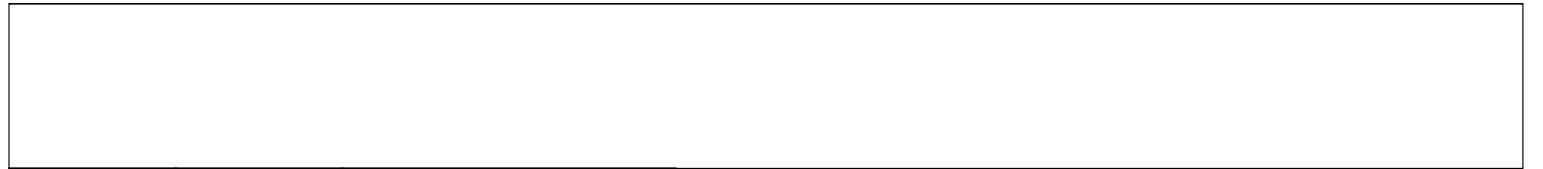


Tirad x 2

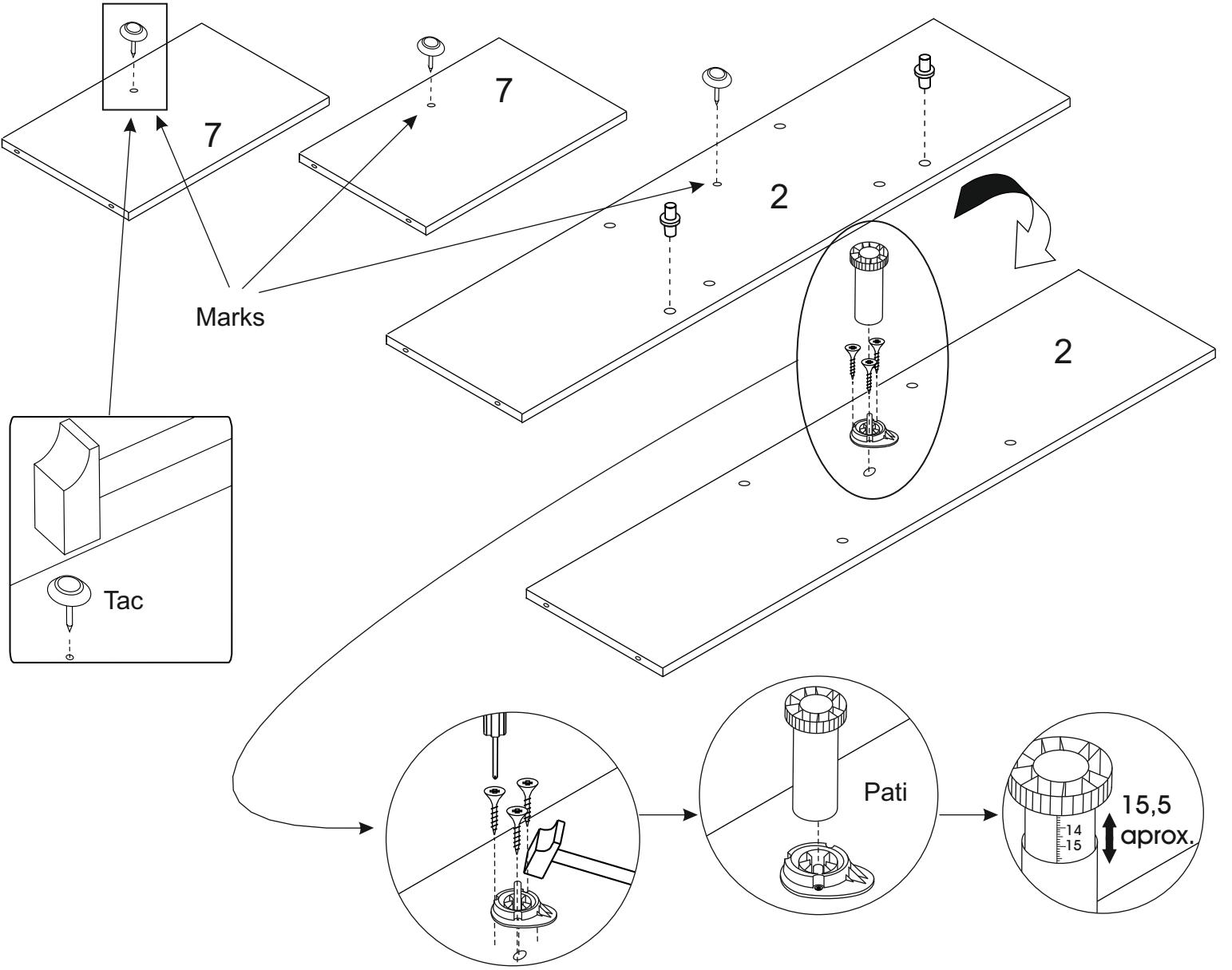
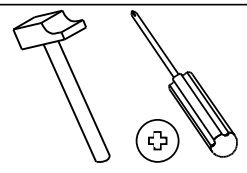


Tir x 4

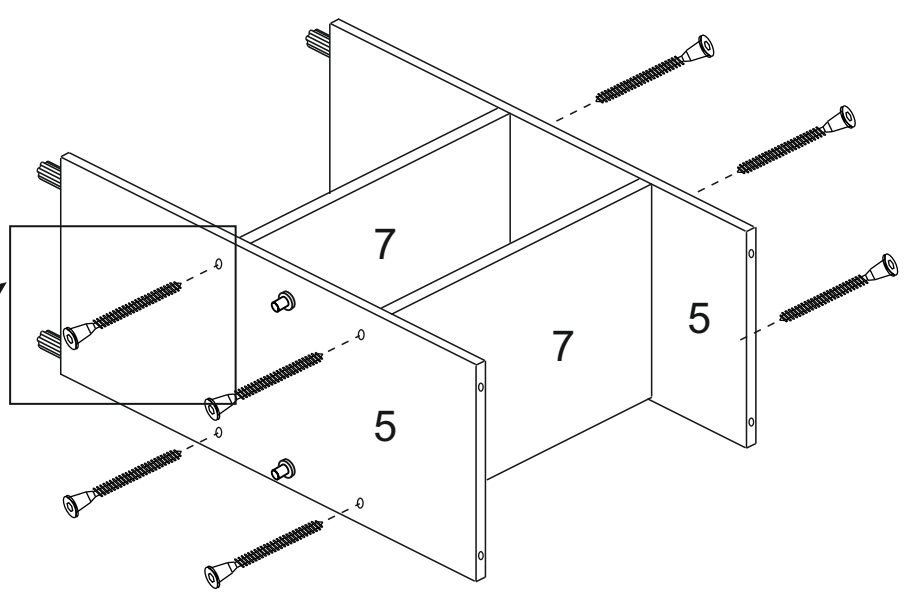
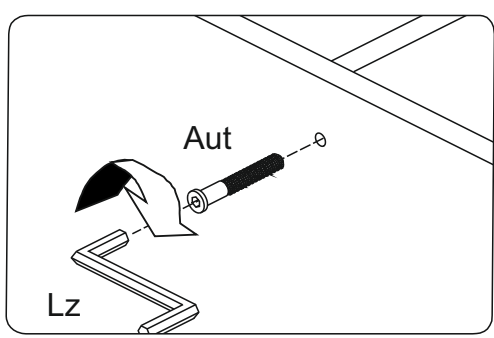


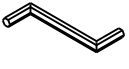




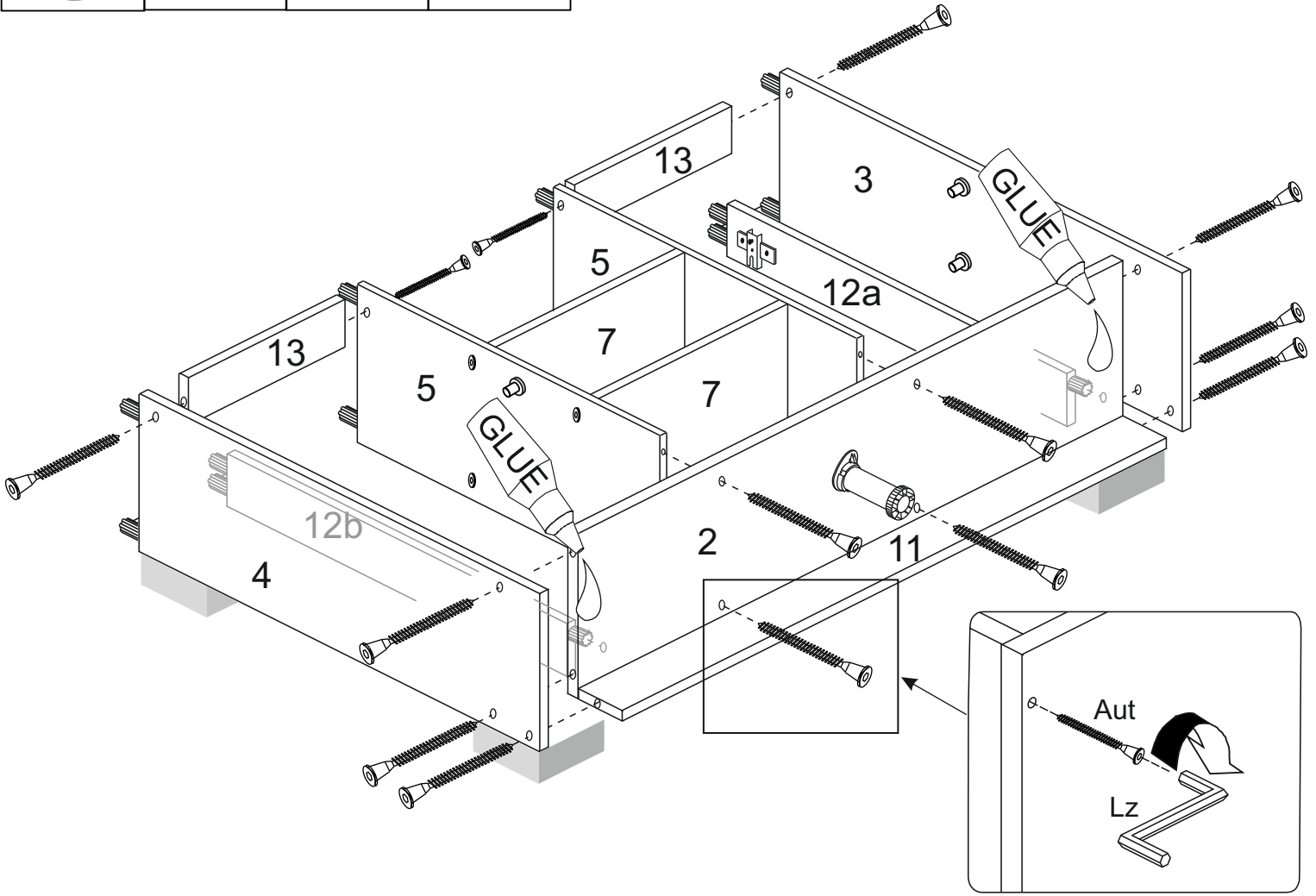
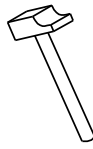
Tac x 3 	Pem x 2 	Pati x 1
-------------	-------------	--------------






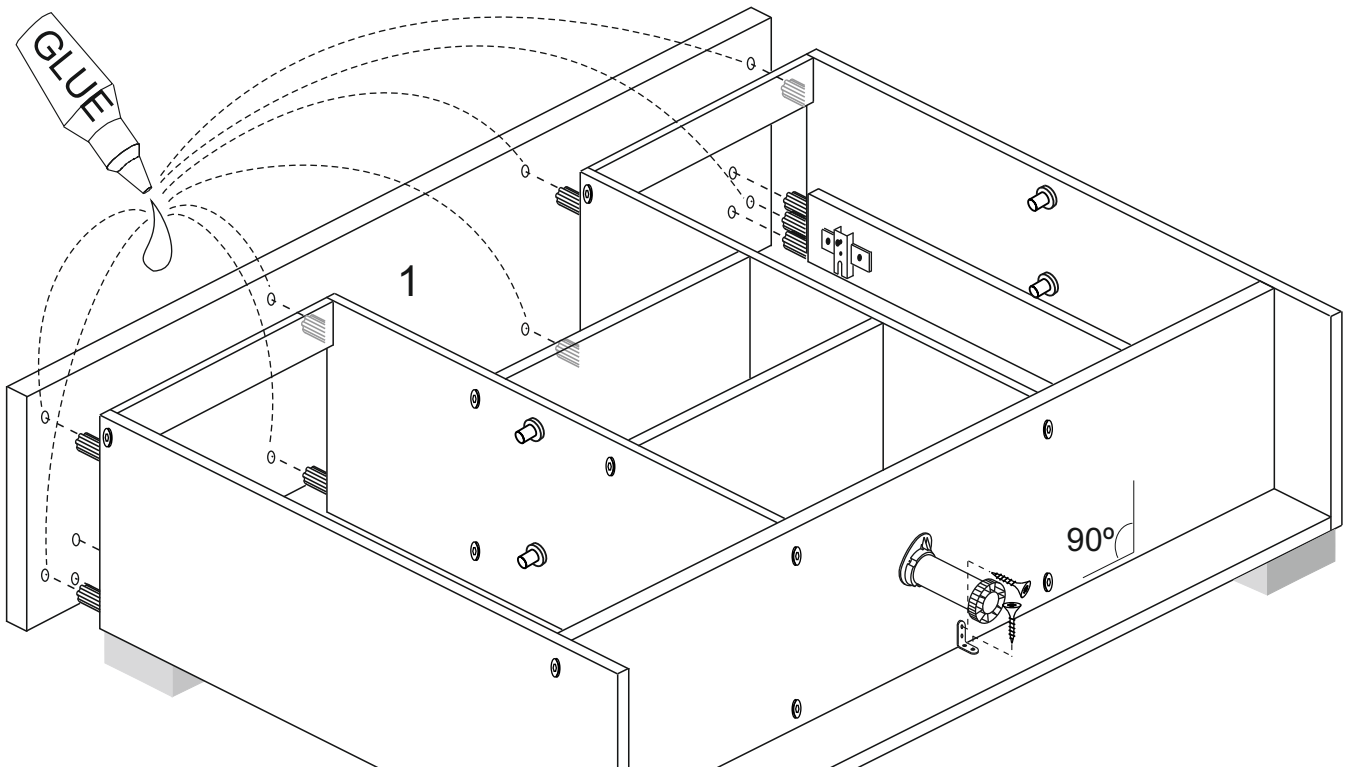
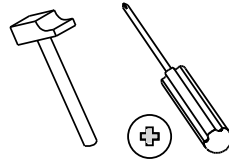
2	Lz x 1 	Aut x 8
---	------------	-------------



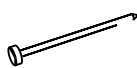
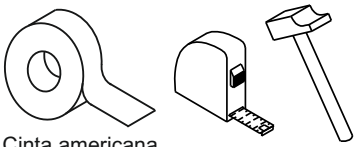
3	Lz x 1 	Aut x 14 	Col x 1 
---	---	---	---



4	Col x 1 	Esc x 1 	Rei x 2 
---	--	--	--

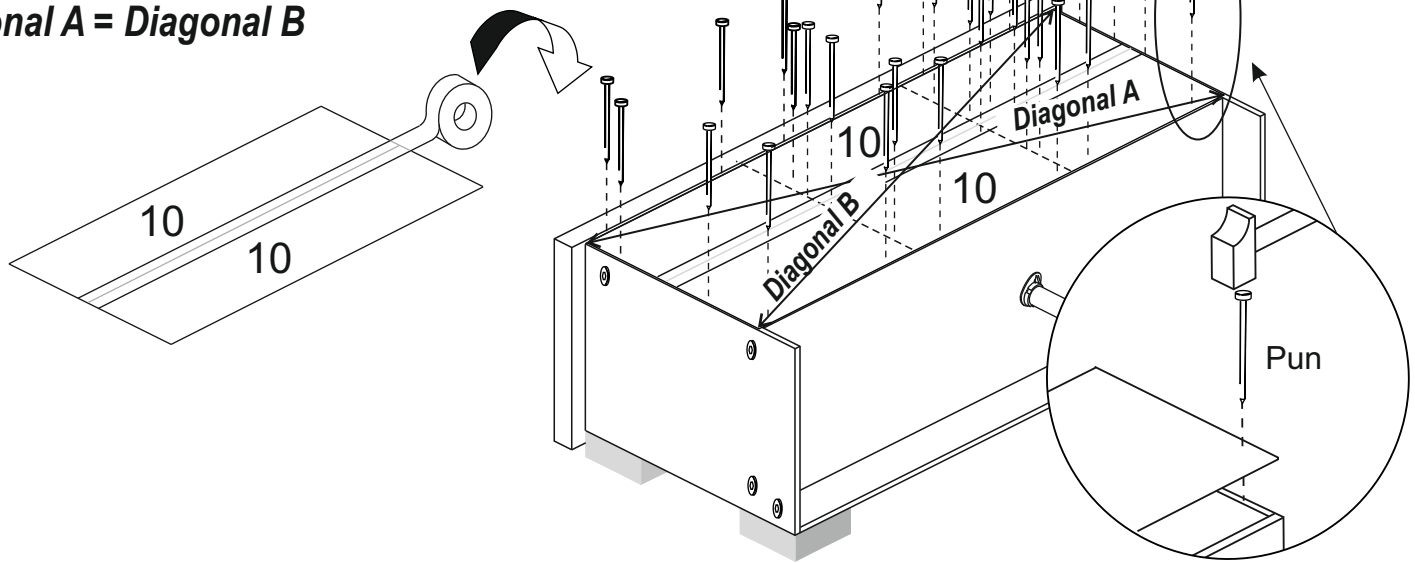


5 Pun x 30

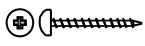
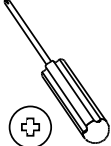
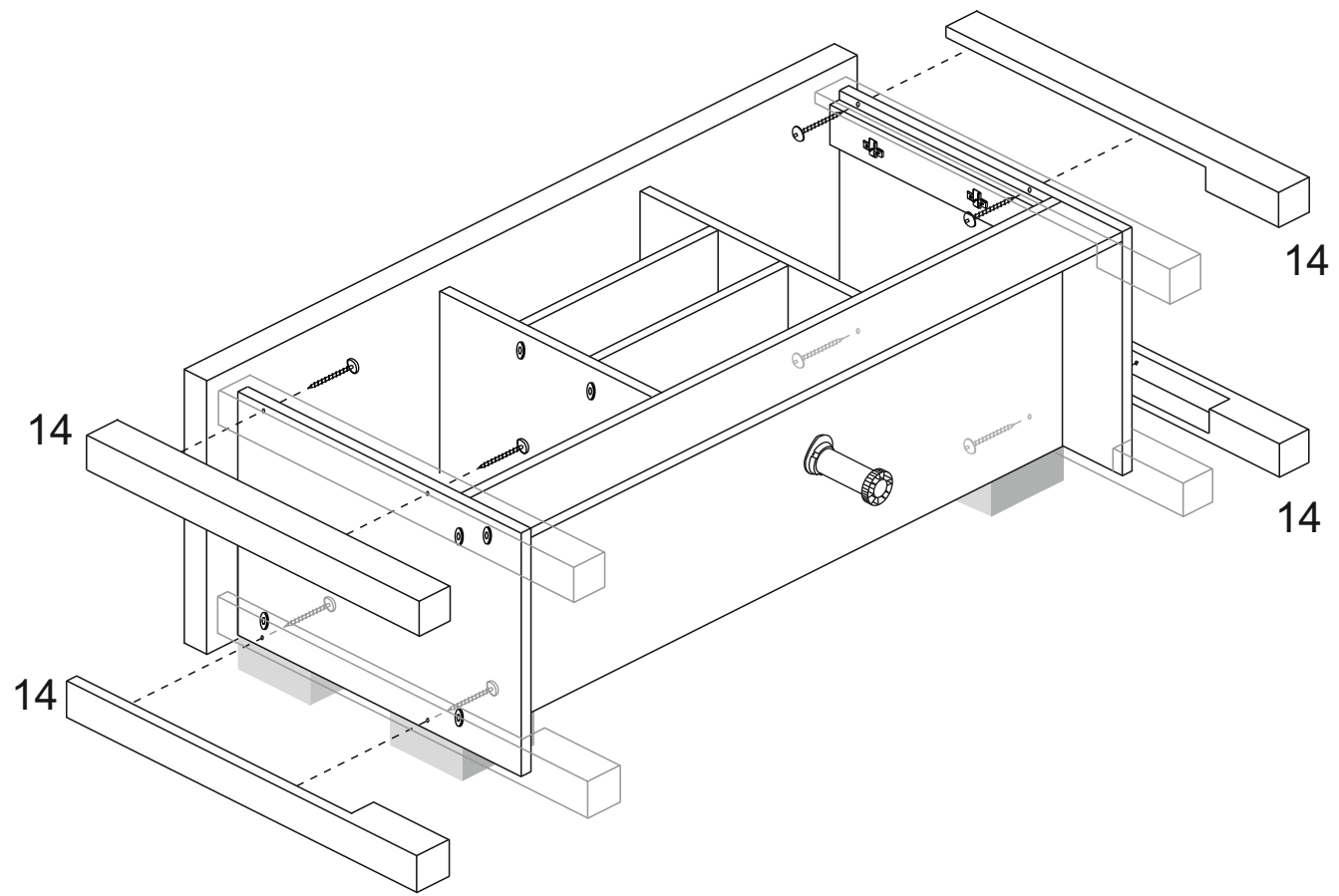
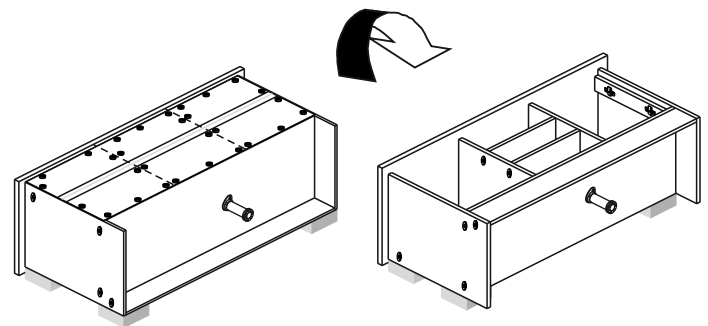



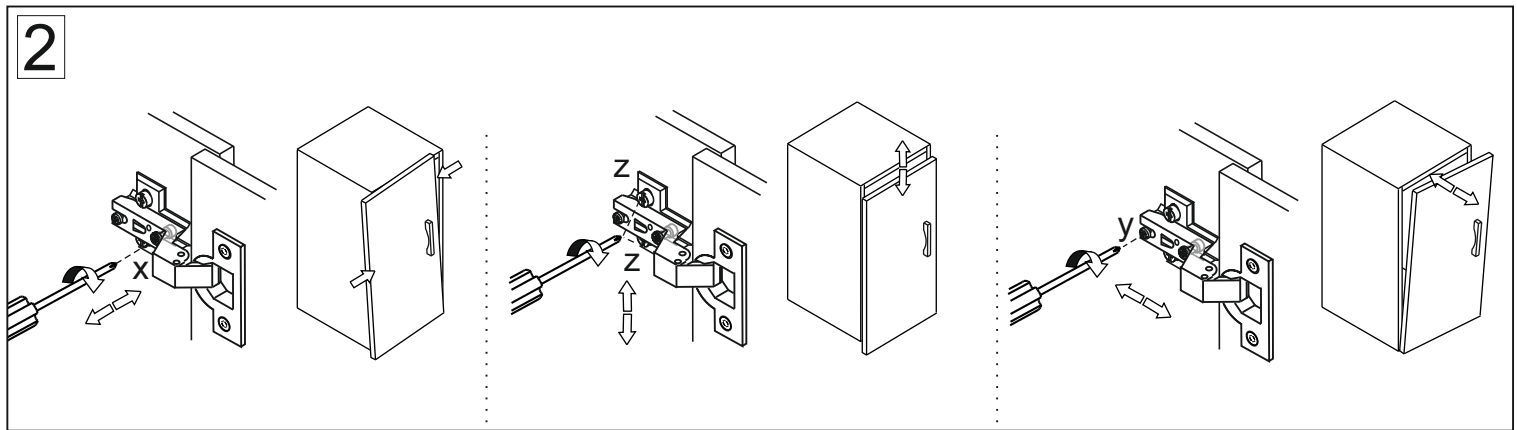
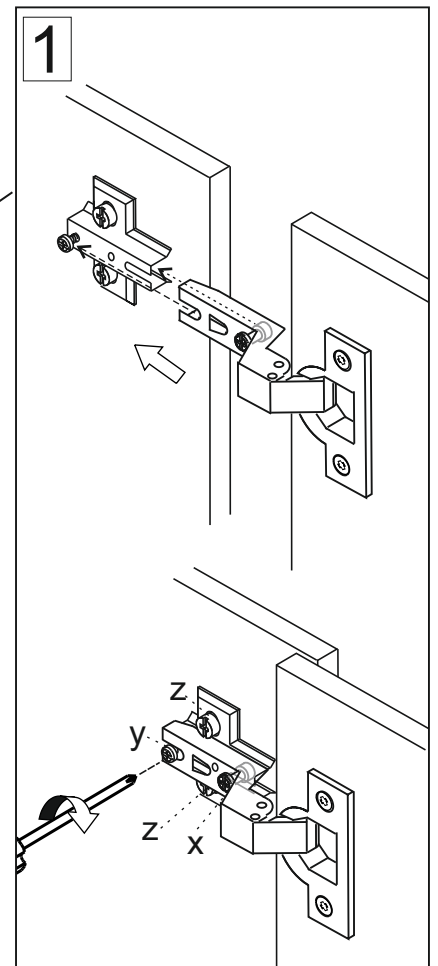
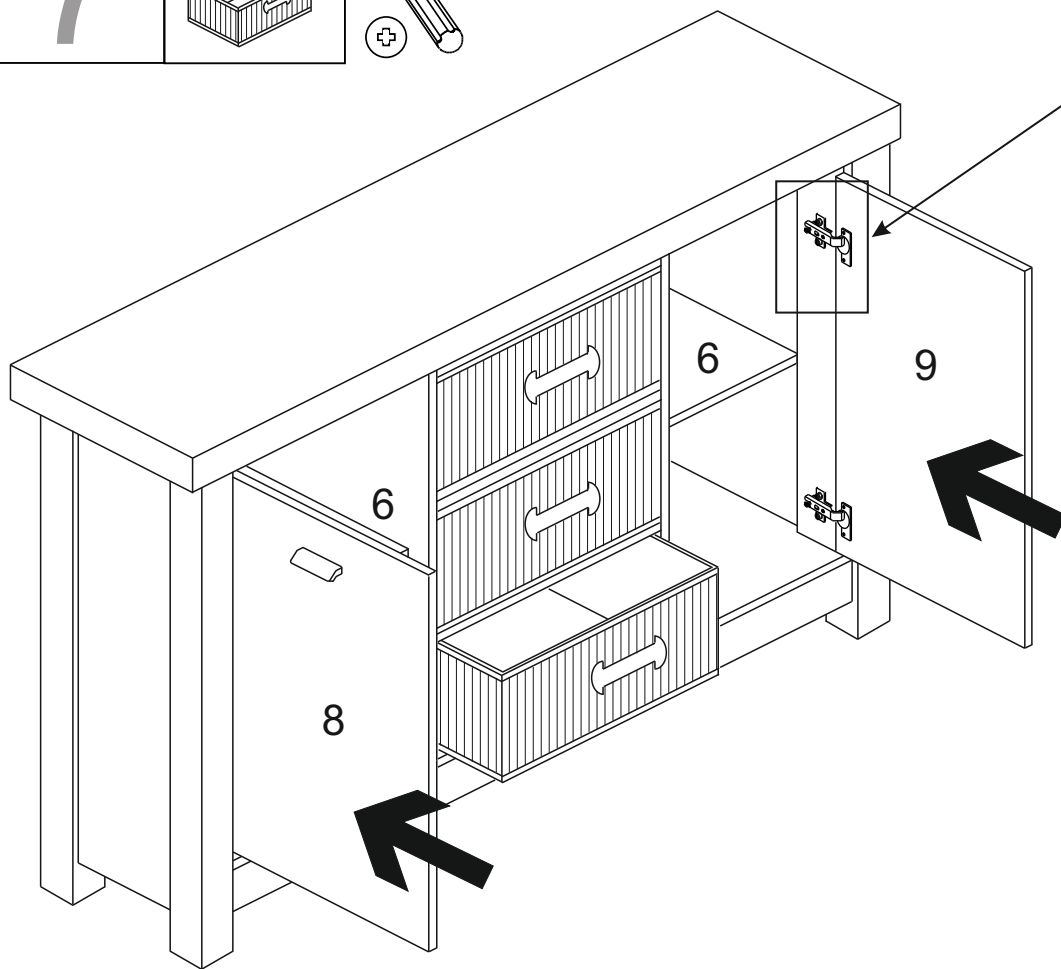
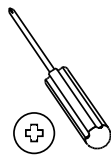
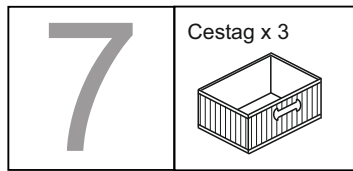
Cinta americana
Scotch tape

Diagonal A = Diagonal B



6 Cab x 8



CONDICIONES DE USO Y MANTENIMIENTO

Producto de uso doméstico.
 Evitar colocar el mueble cerca de fuentes de calor, de humedad o de una fuerte luz solar.
 No lo limpie con productos abrasivos, ni disolventes.
 Quitar el polvo antes de limpiarlo.
 Utilizar un paño húmedo, limpio y sin pelos.

CONDITIONS OF USE AND MAINTENANCE OF FURNITURE

Product for domestic use only.
 Avoid placing the furniture near sources of heat, damp, or strong sunlight.
 Do not clean with abrasive products or cleaning products with solvents.
 Use a dust remover before any cleaning process.
 It is recommended to use a damp, lint-free clean cloth.

ATENCIÓN AL CLIENTE
 CUSTOMER SUPPORT

(+34)964 321 111

8am-1pm 3pm-5:30pm Lunes a viernes
 Monday to Friday

Web: www.mueblespitarch.com
 e-mail: comercial@mueblespitarch.com

LOTE/BATCH NUMBER
10035