

Instrucciones de montaje

Assembly instructions



Te aconsejamos / We advise you

Ordena y cuenta las piezas y herrajes

Habilita una zona para el montaje

Utiliza la caja de embalaje desplegada como superficie de apoyo

No fuerces los tornillos y los elementos de montaje

Sigue paso a paso las instrucciones de montaje

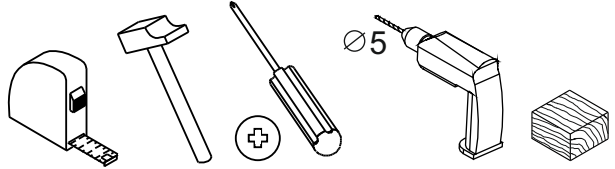
Order and count the parts and fittings

Enable an area for assembling.

Do not force the screws or assembly parts

Follow the assembly instructions step by step

Herramientas necesarias Tools required

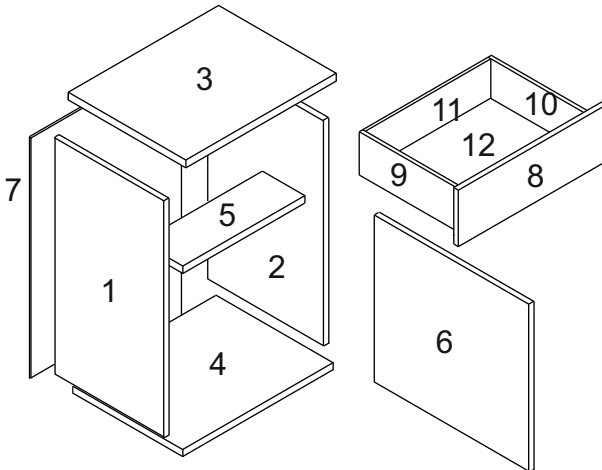


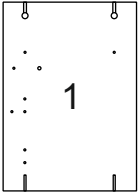
Herrajes incluidos / Fittings included

Gm30 x 1 Nº710042	Excgr x 6 Nº721016 Nº721017	Lzpq x 1 Nº710251	Autpq x 4 Nº710250
Pun x 30 Nº720006	Tpp x 4 Nº721090	Tirad x 2 Nº722029	Tir x 4 Nº721007
Tap x 2 Nº721308	Pata x 4 Nº710264	Bss x 2 Nº723024	Rei x 20 Nº721020

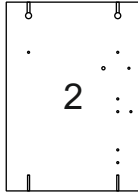
Bolsa para el cajón / Drawer bag

Excpcq x 4 Nº721126/721017	Aut x 4 Nº710250	Eu x 4 Nº721014	Rei x 4 Nº721020
-----------------------------------	-------------------------	------------------------	-------------------------





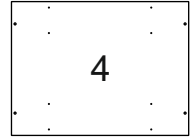
474x335 mm
903915



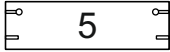
474x335 mm
903914



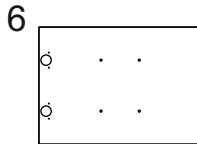
470x350 mm
903931



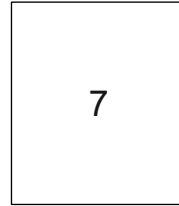
445x336 mm
903932



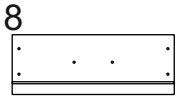
411x120 mm
903950



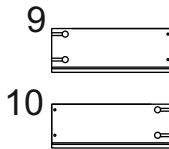
408x294 mm
903940



508x439 mm
990395



407x150 mm
903960



300x110 mm
1300115/1300116

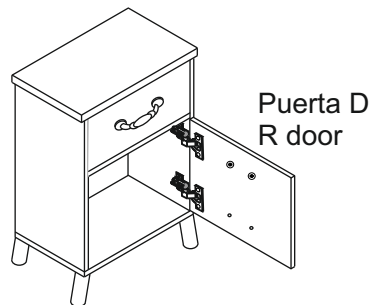
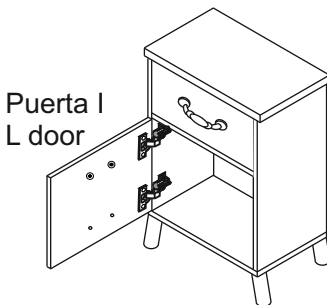


362x110 mm
1362119



374x300 mm
890394

¡Elige!
You choose!



1

Gm30 x 1



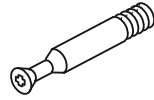
Eu x 2



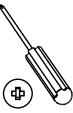
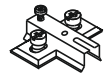
Excgr x 2



Excgr x 1

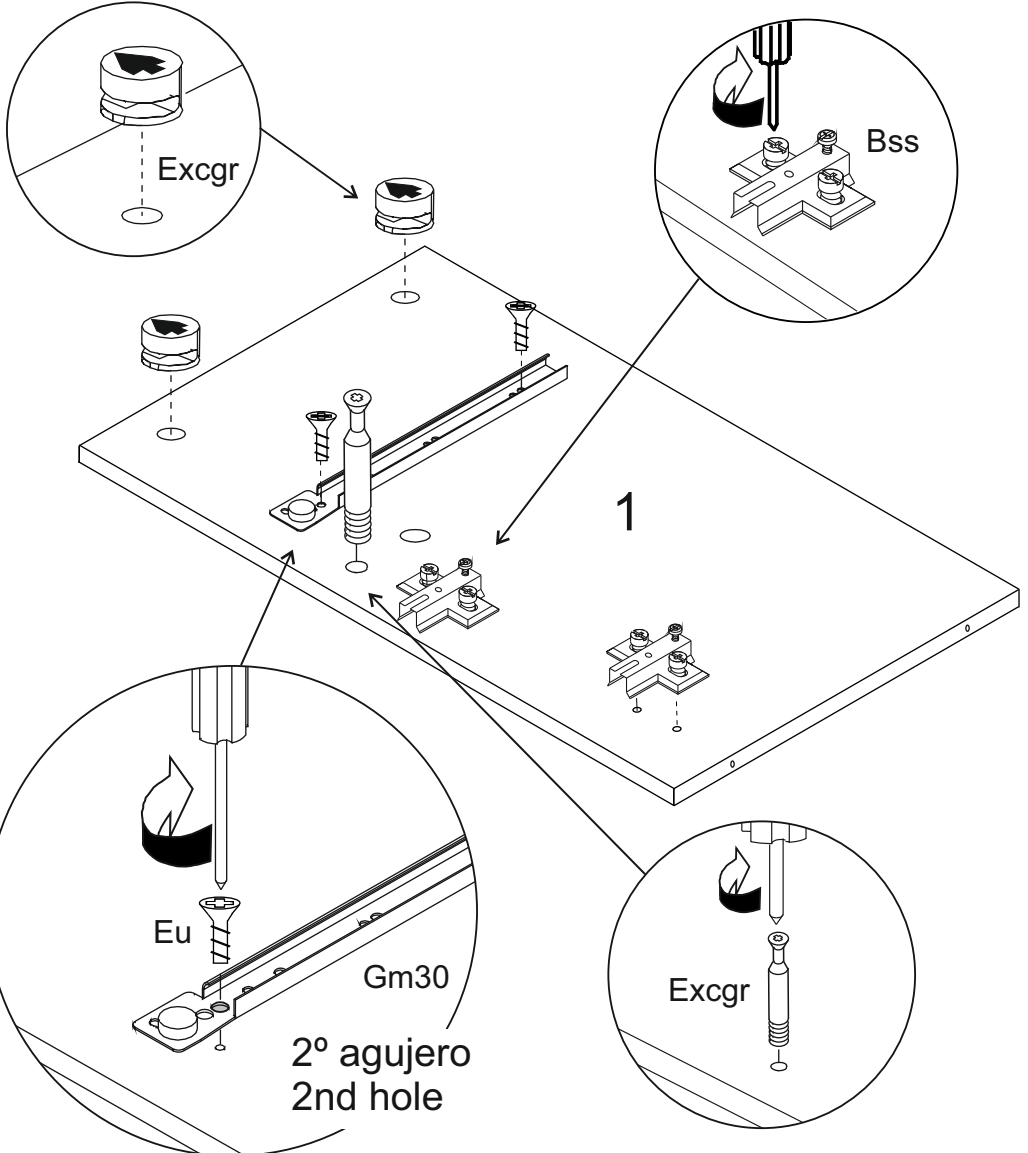
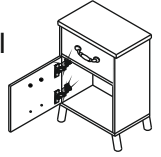


Bss x 2



Bolsa para el cajón
Drawer bag

Puerta I
L door

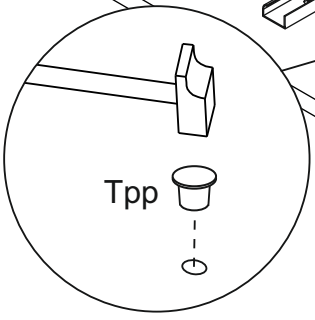
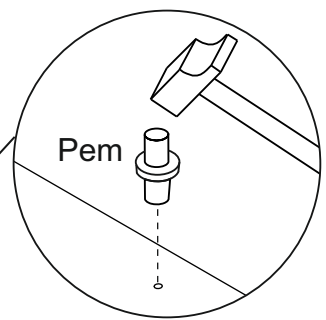
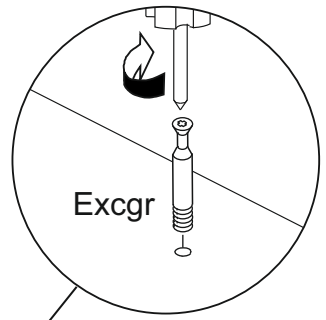
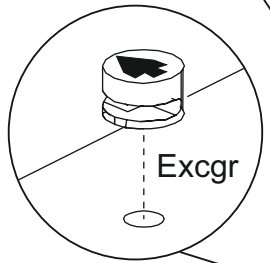
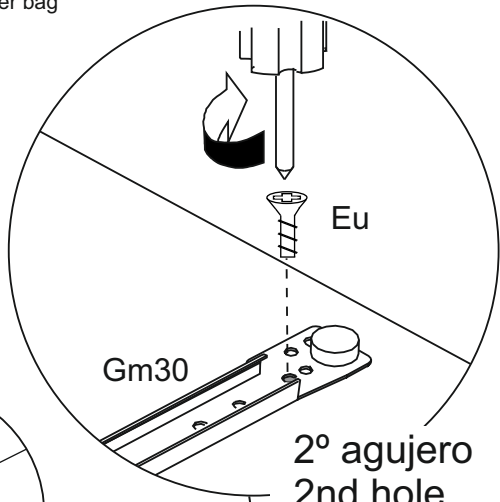
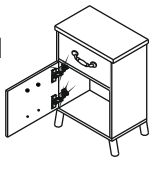


Gm30 x 1	Eu x 2	Excgr x 2	Excgr x 1	Pem x 1	Tpp x 4
----------	--------	-----------	-----------	---------	---------

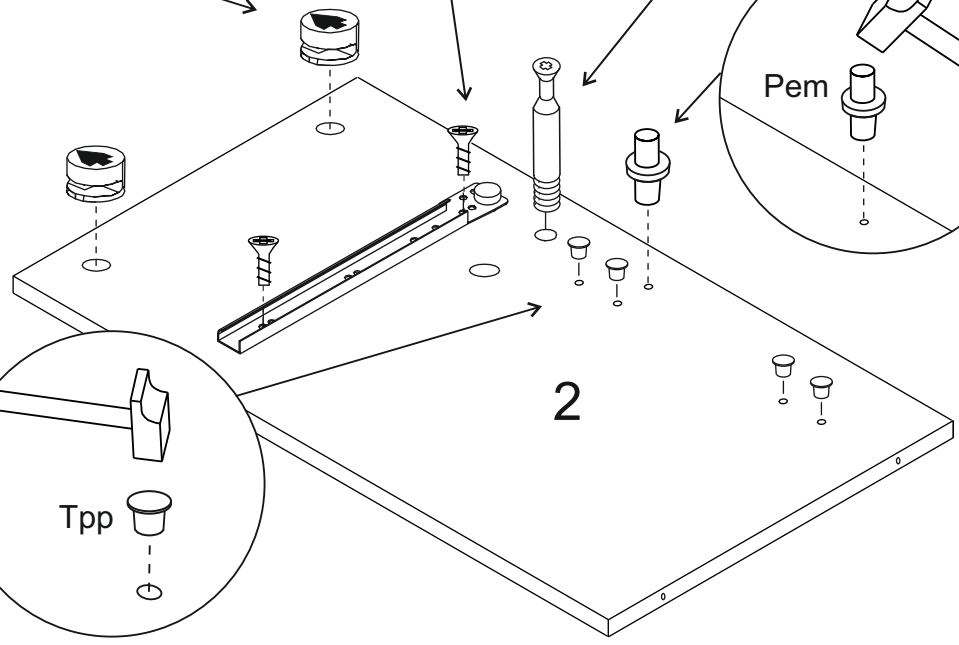


Bolsa para el cajón
Drawer bag

Puerta L
L door



2



2

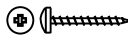
Bss x 2



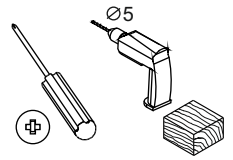
Rei x 4



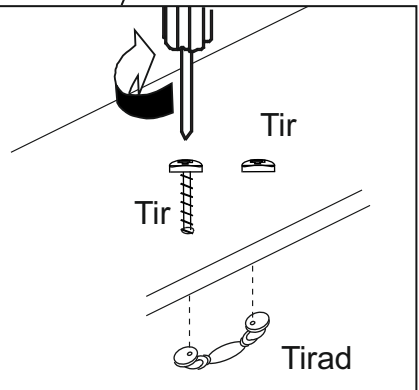
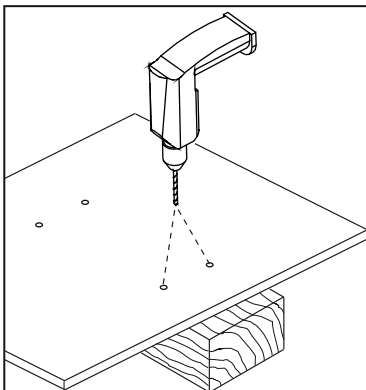
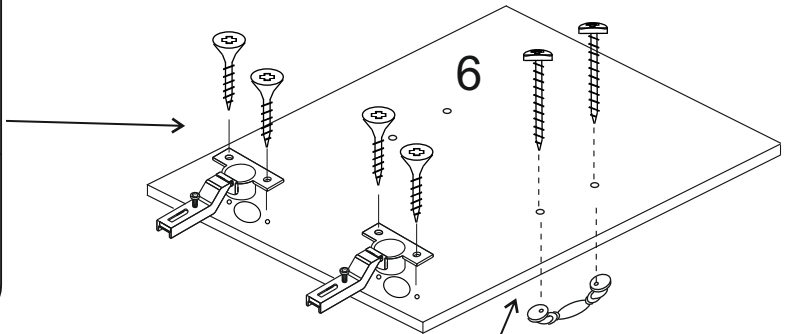
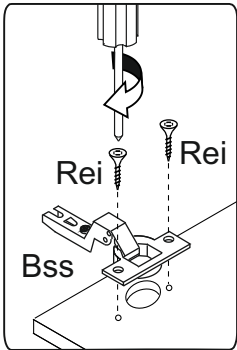
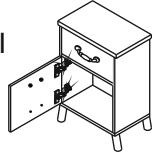
Tir x 2



Tirad x 1



Puerta I
L door



1

Gm30 x 1



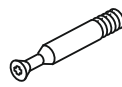
Eu x 2



Excgr x 2



Excgr x 1



Pem x 1

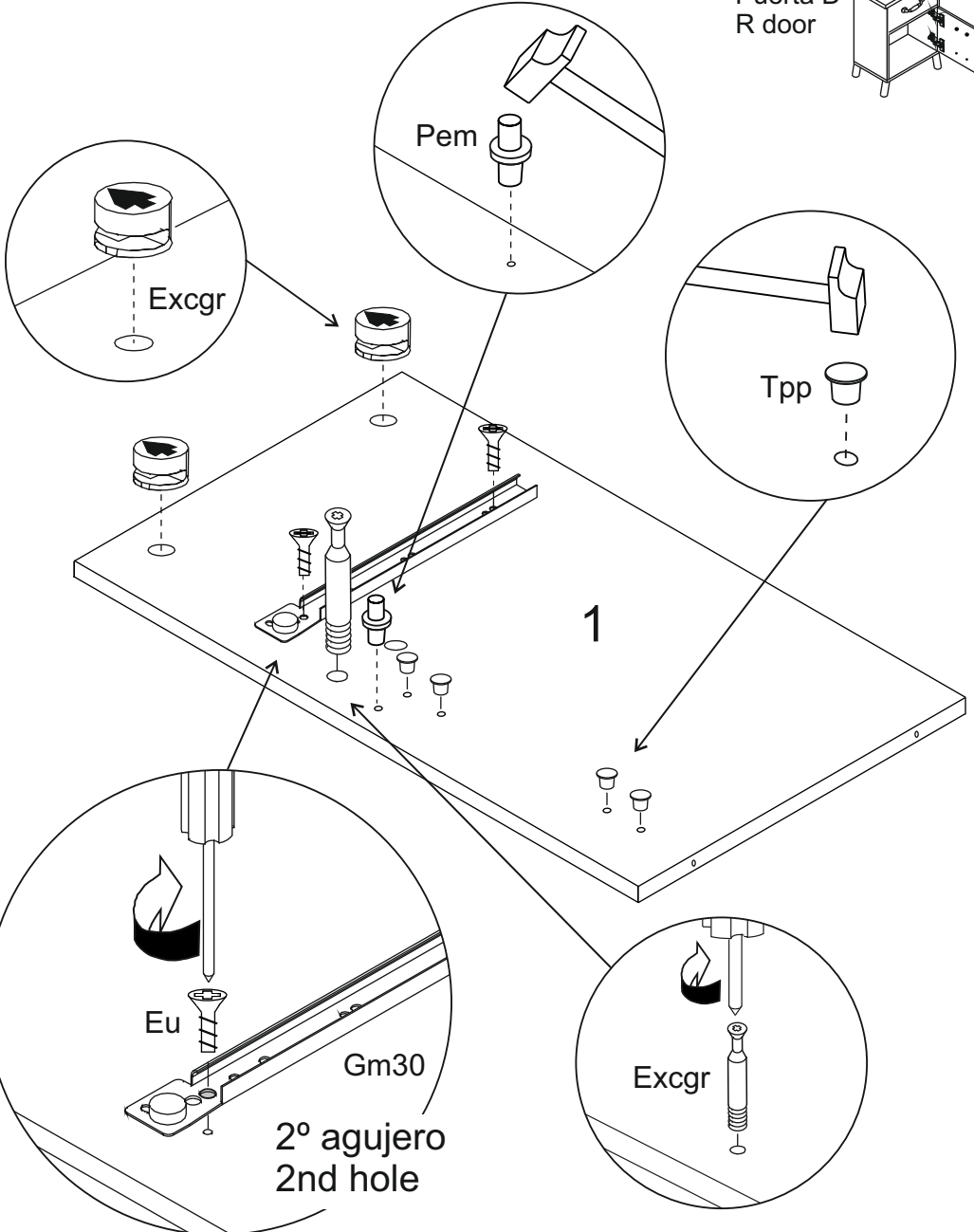
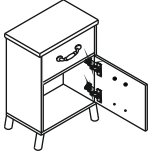


Tpp x 4



Bolsa para el cajón
Drawer bag

Puerta D
R door



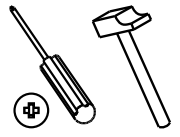
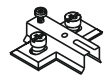
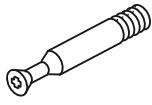
Gm30 x 1

Eu x 2

Excgr x 2

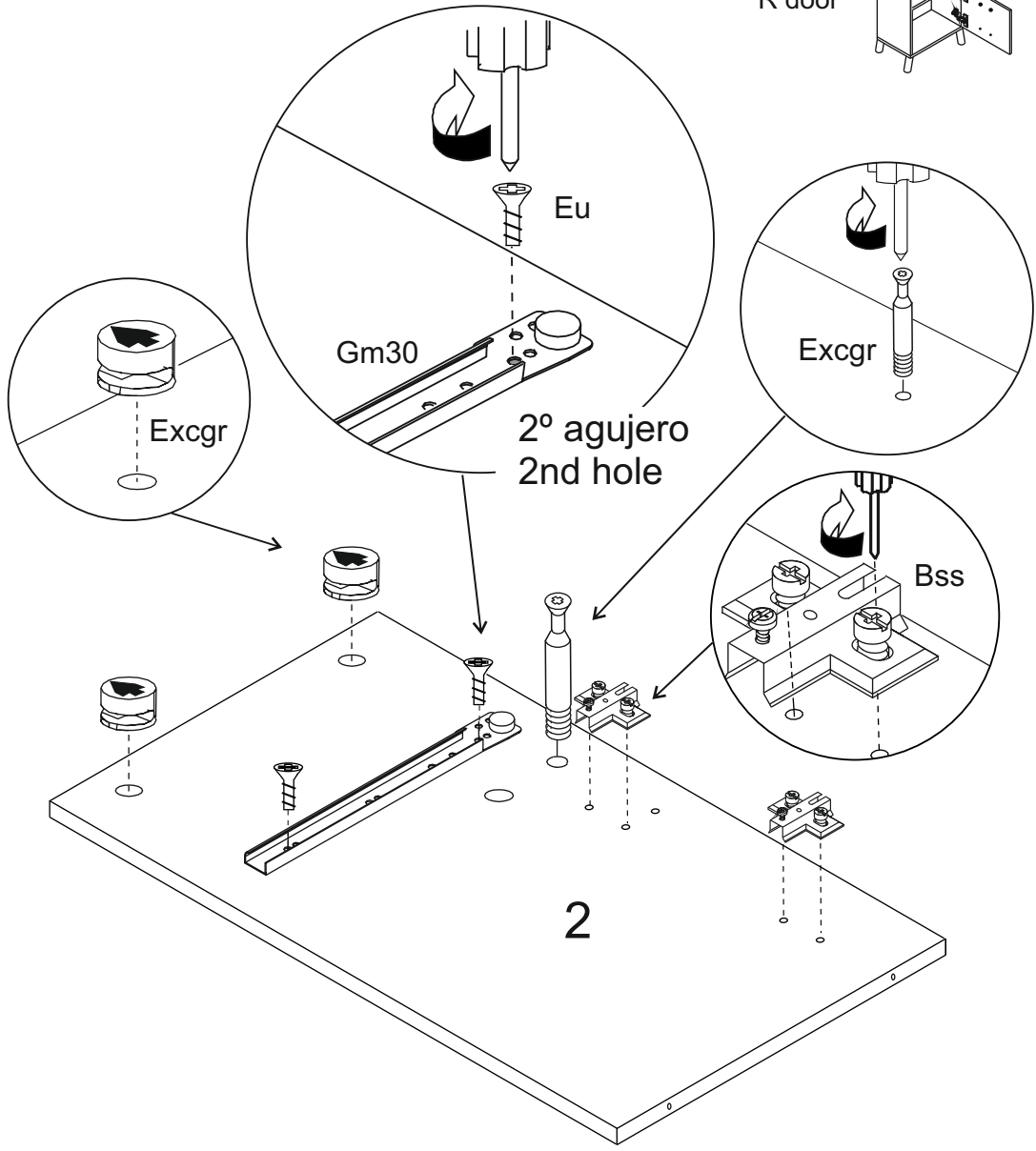
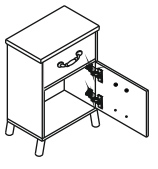
Excgr x 1

Bss x 2



Bolsa para el cajón
Drawer bag

Puerta D
R door



2

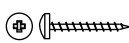
Bss x 2



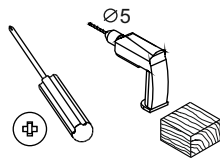
Rei x 4



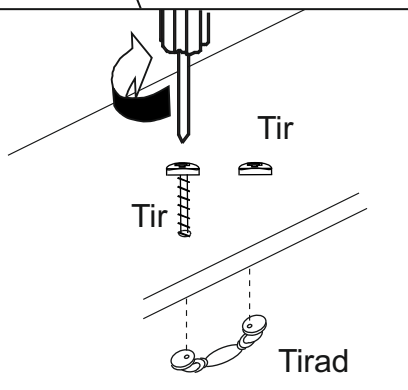
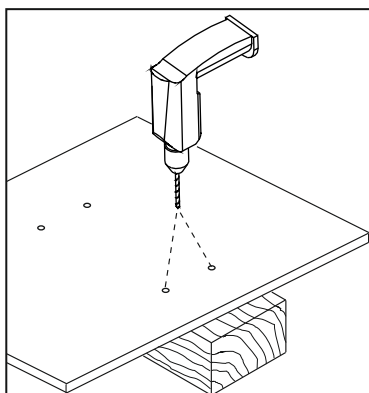
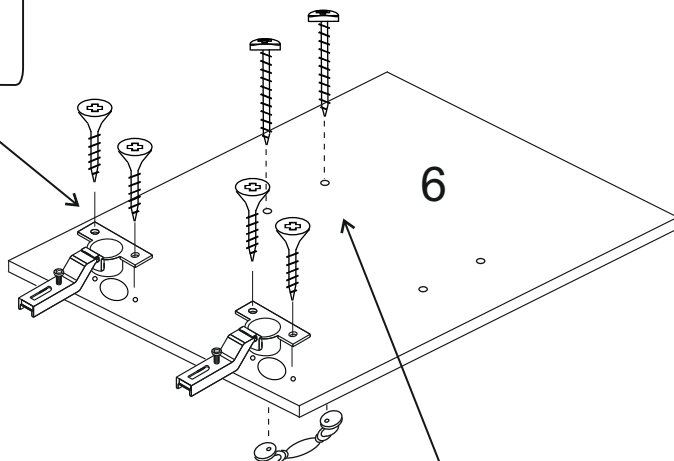
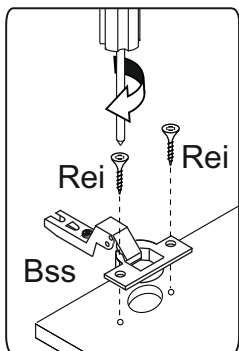
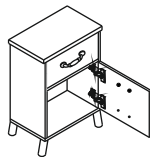
Tir x 2



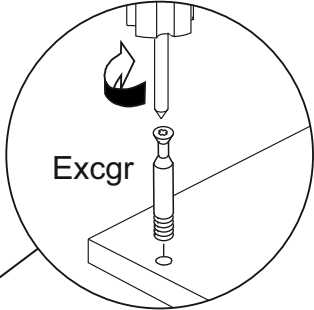
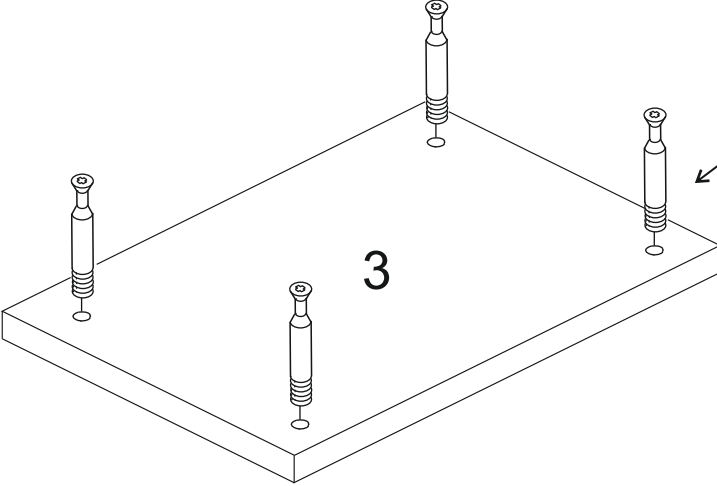
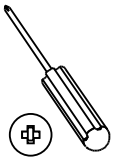
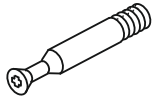
Tirad x 1



Puerta D
R door



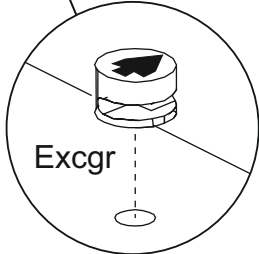
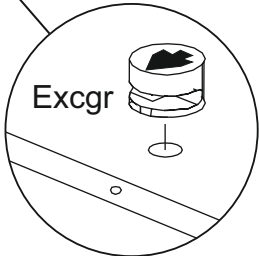
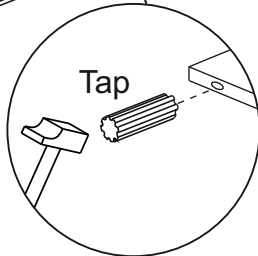
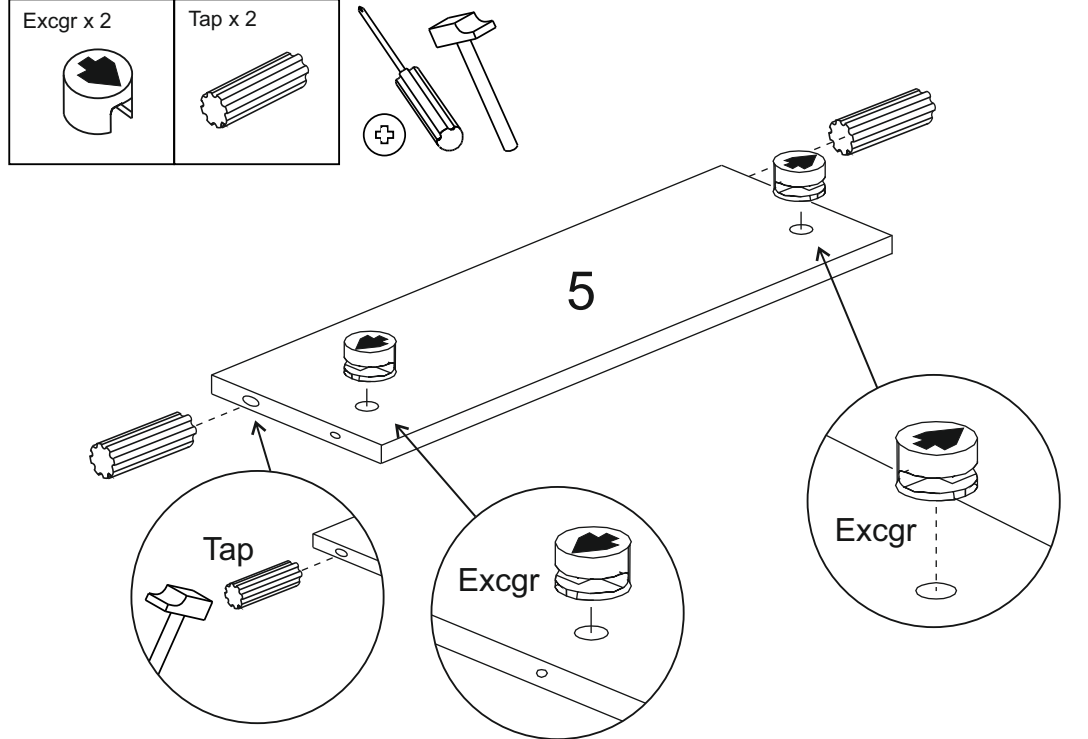
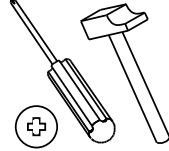
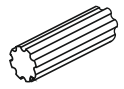
Excgr x 4



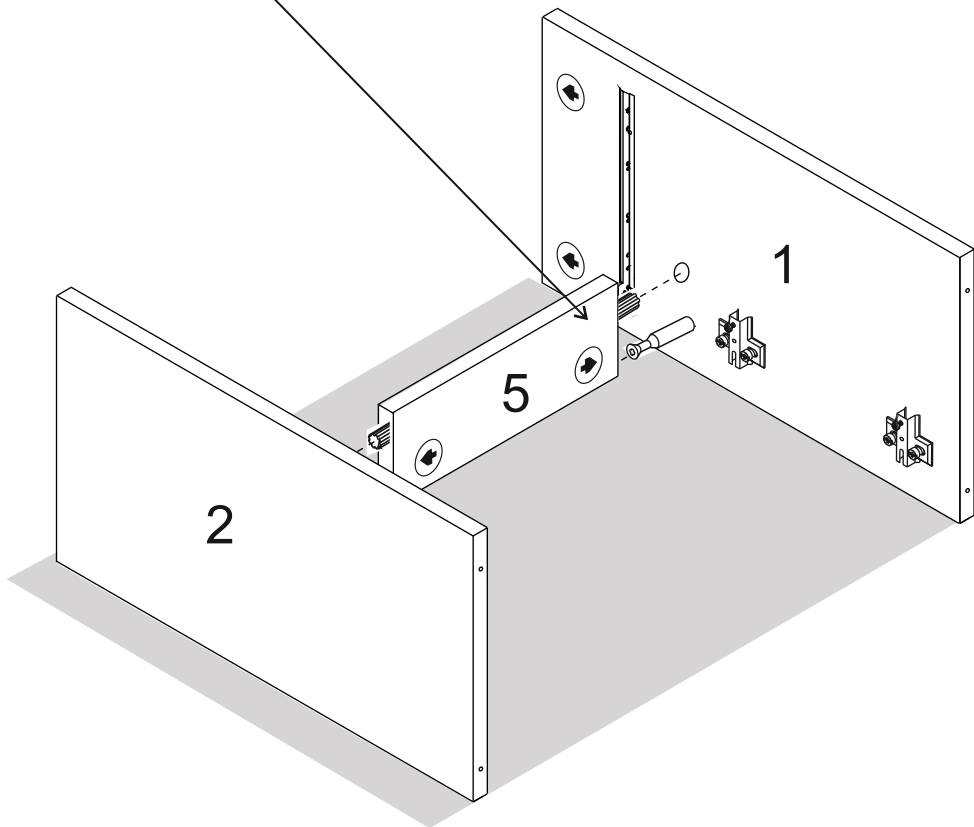
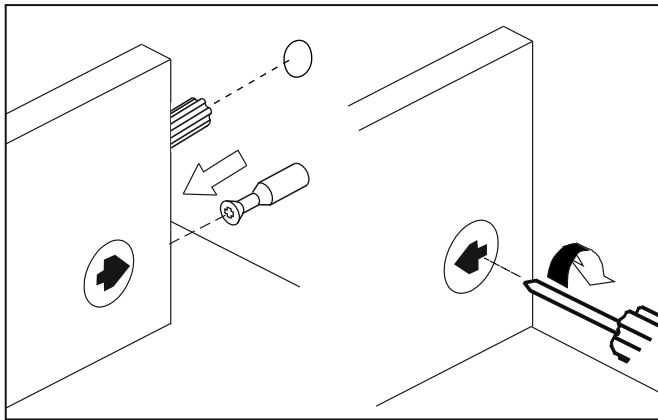
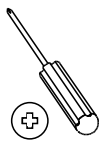
Excgr x 2



Tap x 2

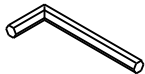


3

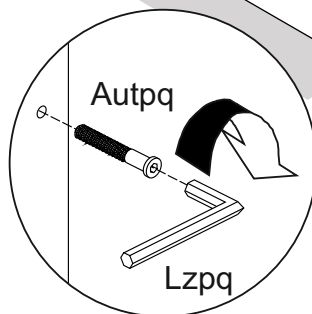
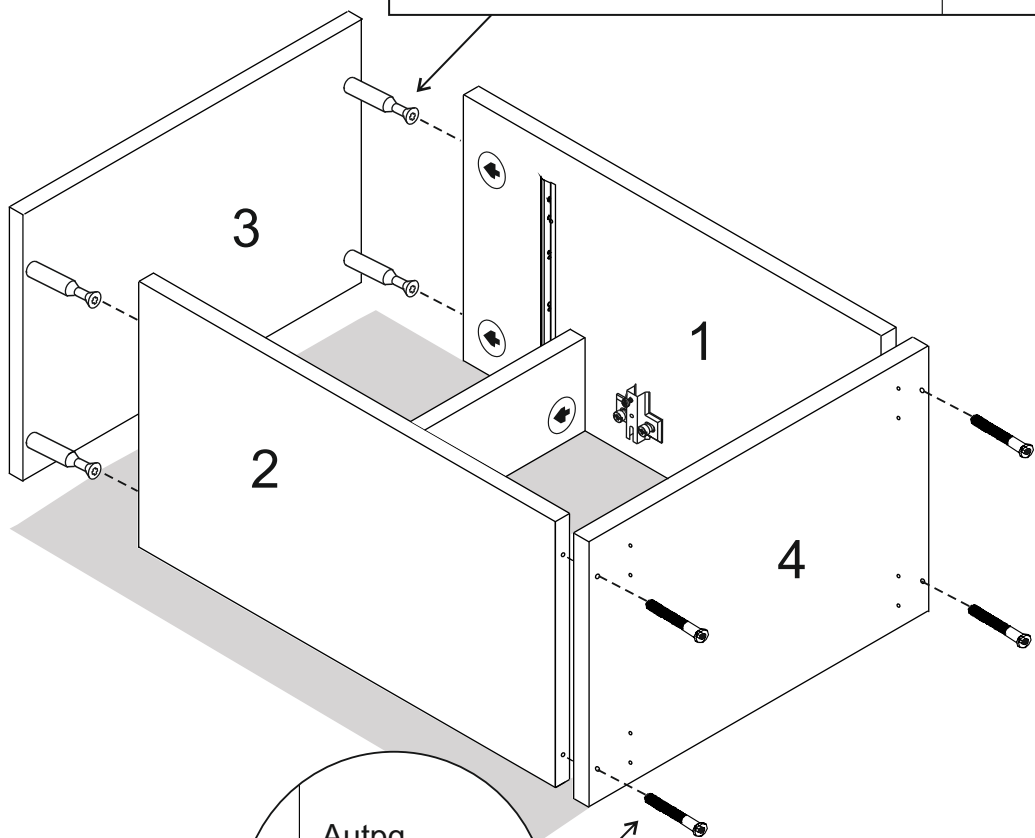
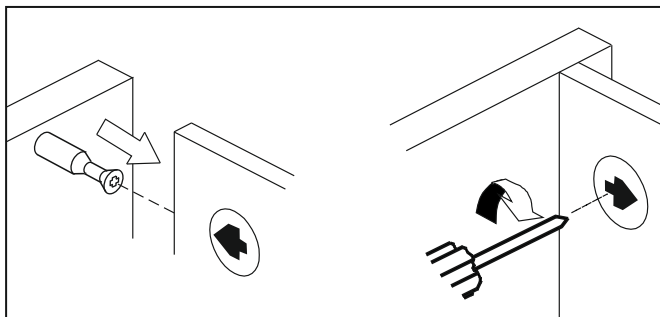
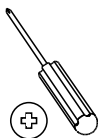


4

Lzpq x 1

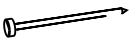


Autpq x 4



5

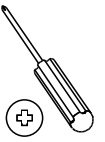
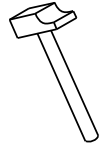
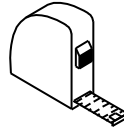
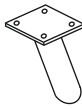
Pun x 30



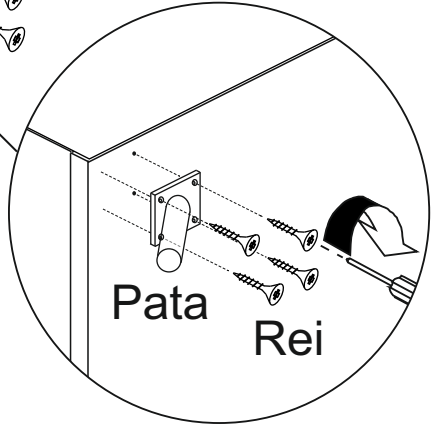
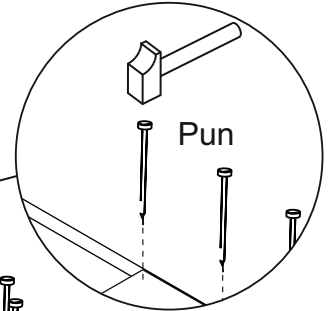
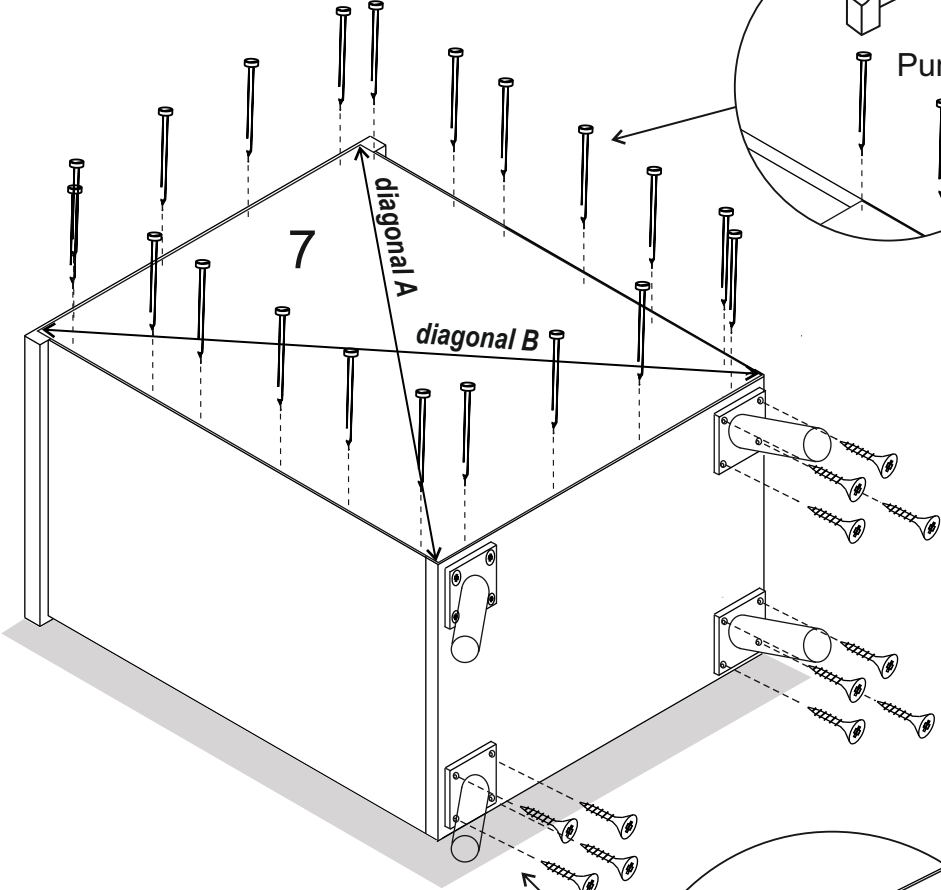
Rei x 16

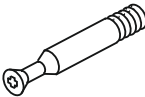
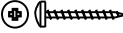
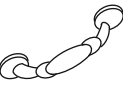


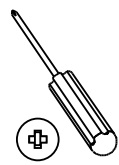
Pata x 4



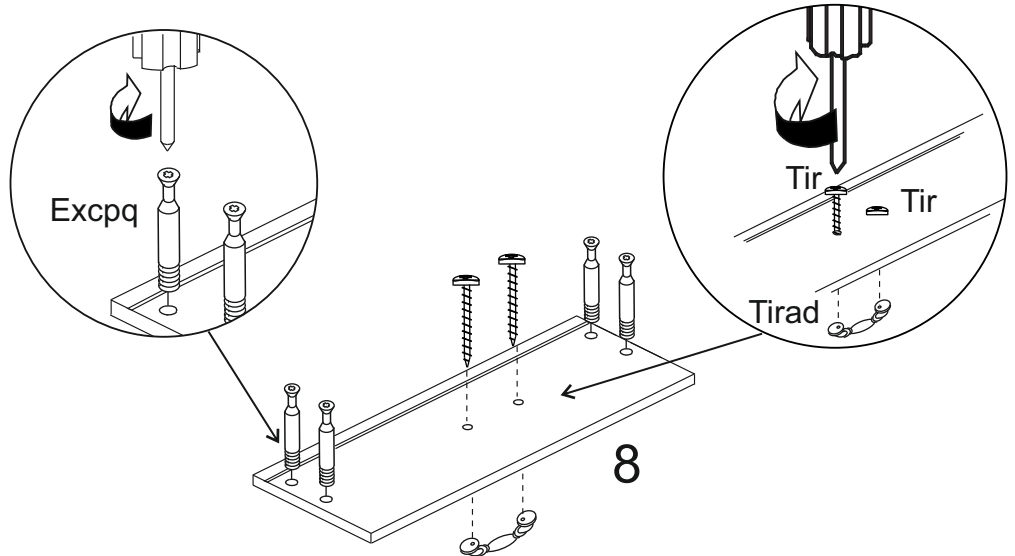
diagonal A = diagonal B


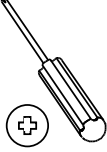


6	Excpq x 4 	Tir x 2 	Tirad x 1 
---	---	--	---

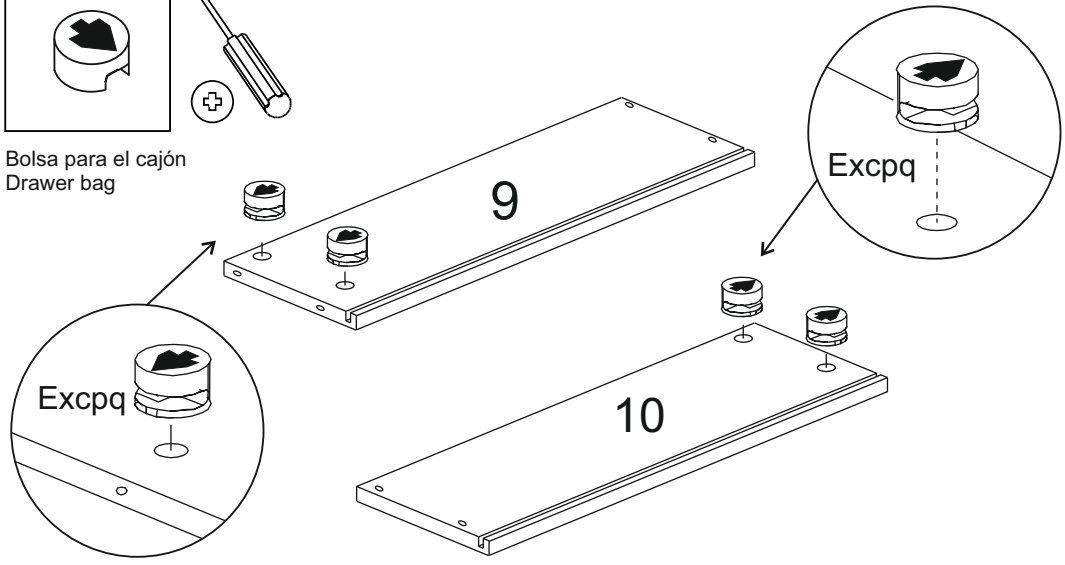


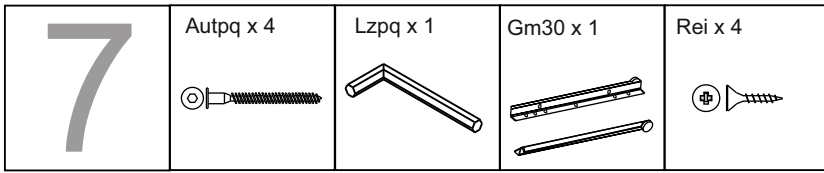
Bolsa para el cajón
Drawer bag



Excpq x 4 	
--	--

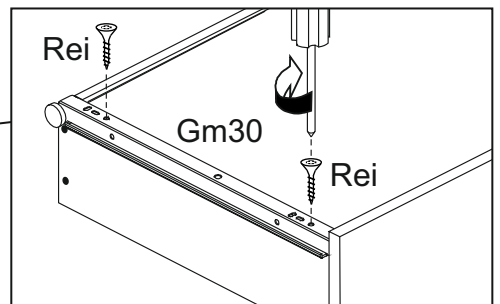
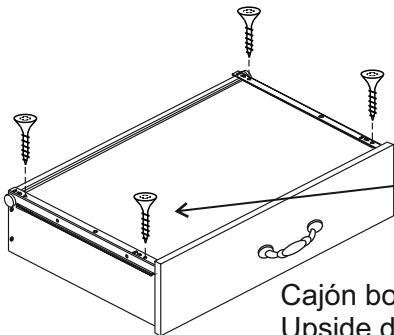
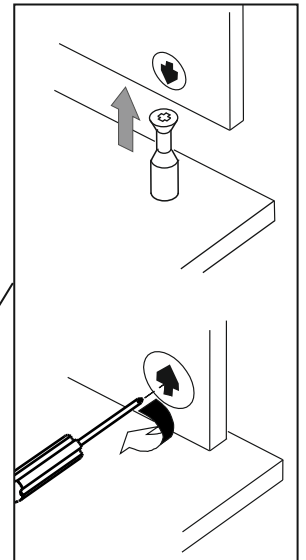
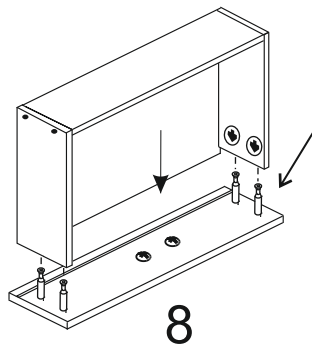
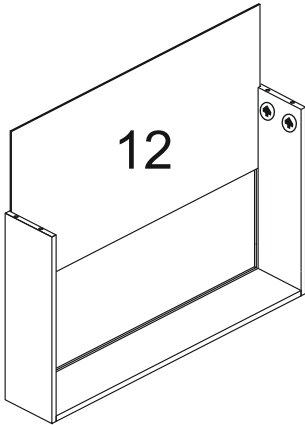
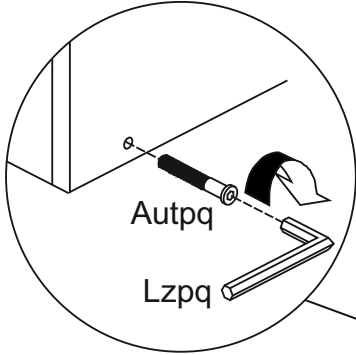
Bolsa para el cajón
Drawer bag



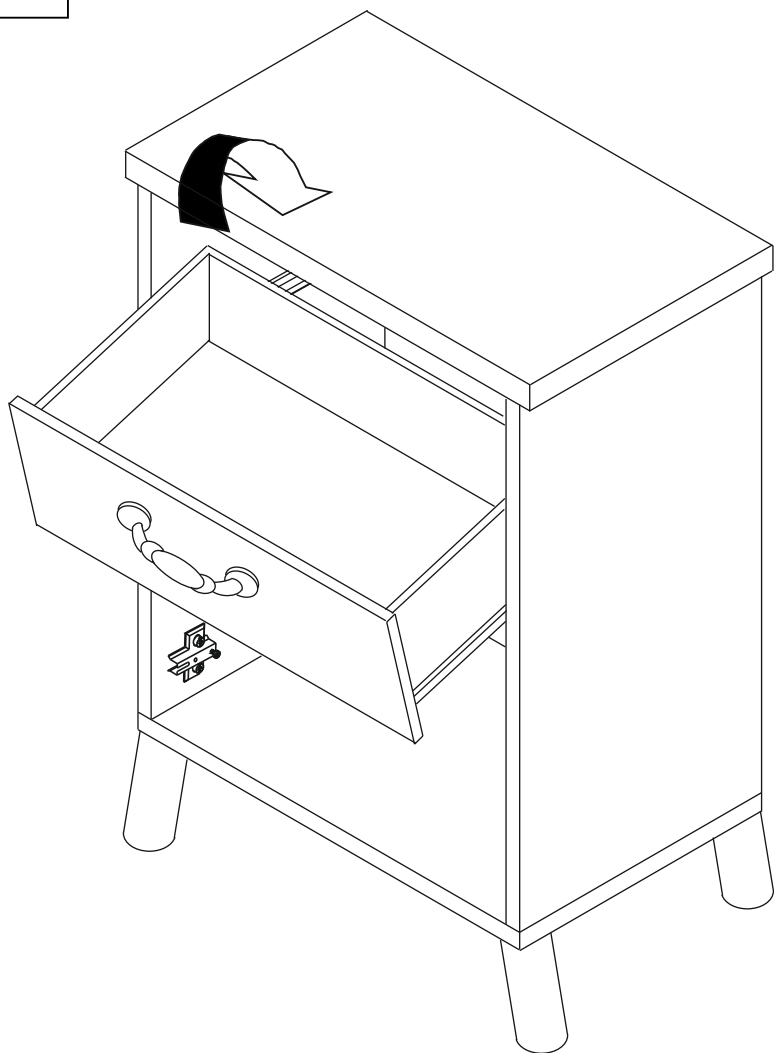


Bolsa para el cajón
Drawer bag

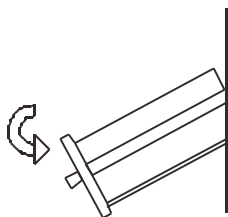
Bolsa para el cajón
Drawer bag



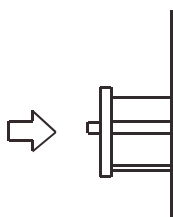
8



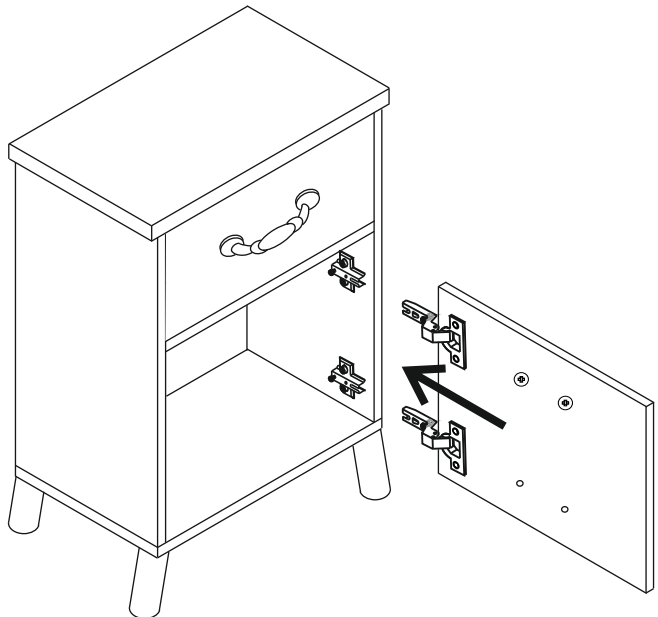
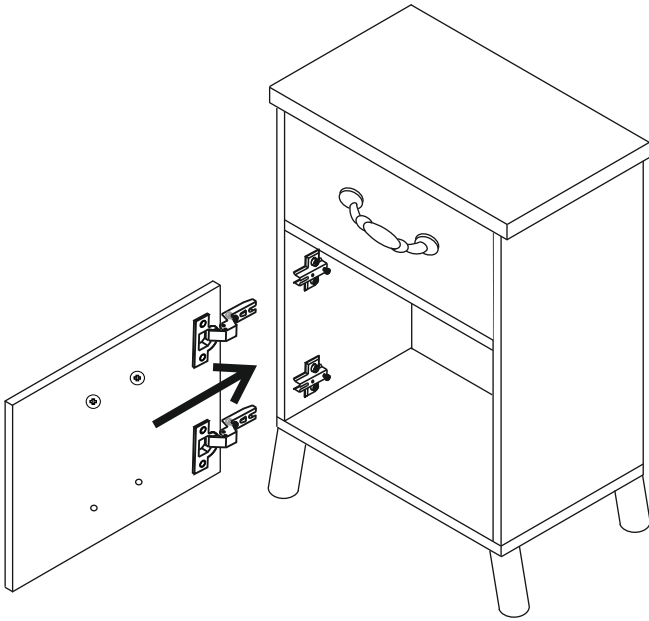
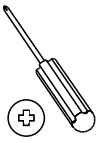
1



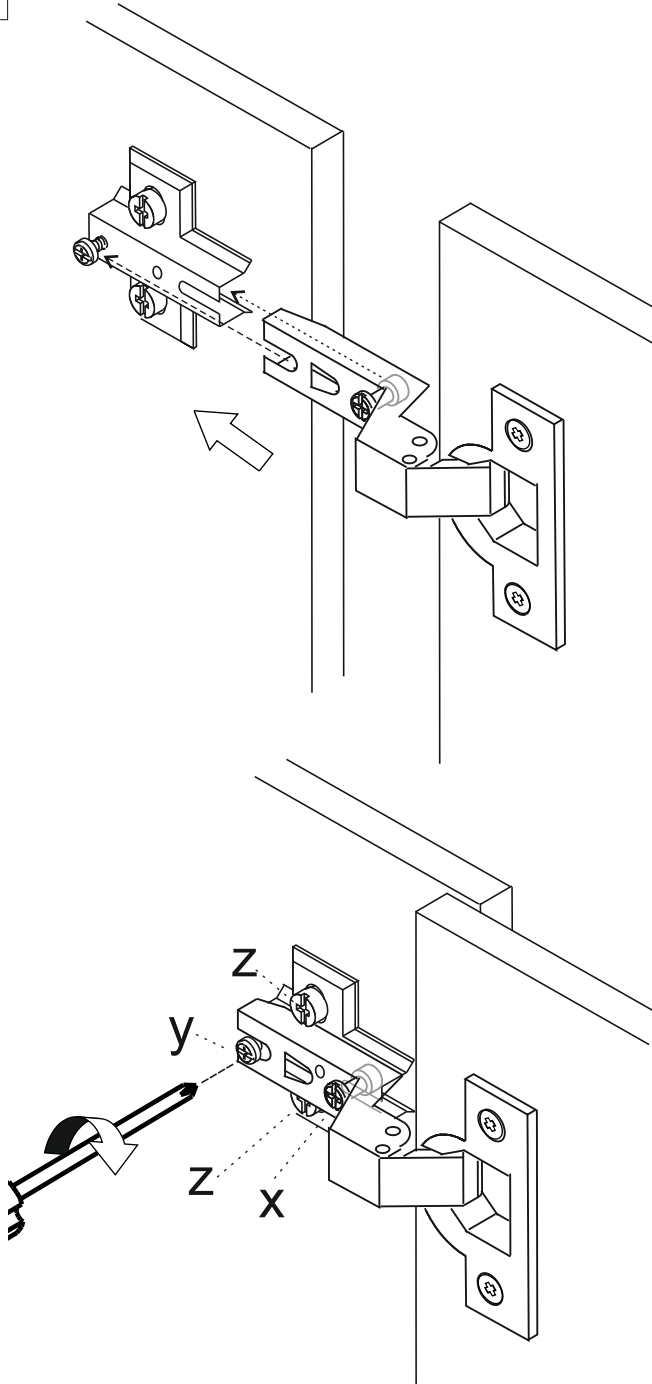
2



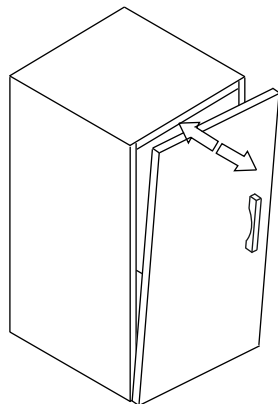
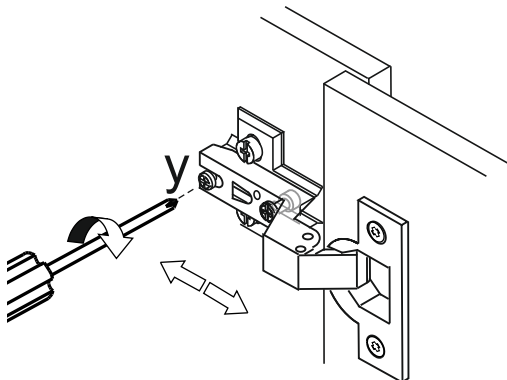
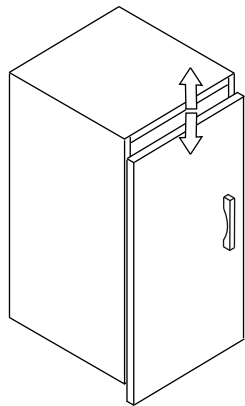
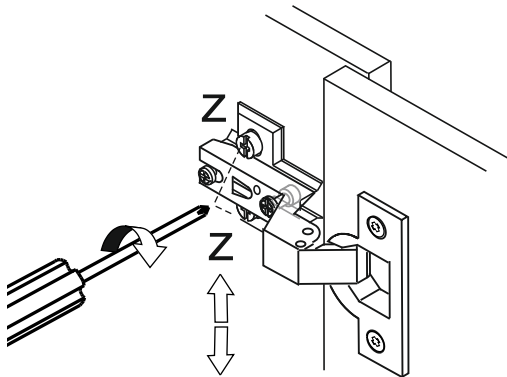
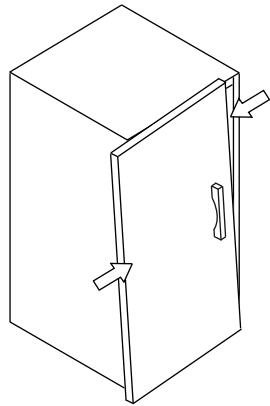
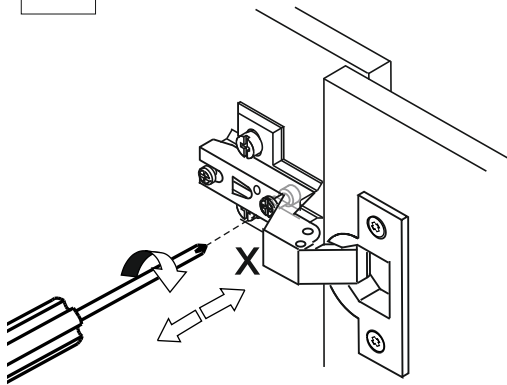
9



1



2



CONDICIONES DE USO Y MANTENIMIENTO

Producto de uso doméstico.

Evitar colocar el mueble cerca de fuentes de calor, de humedad o de una fuerte luz solar.

No lo limpie con productos abrasivos, ni disolventes.

Quitar el polvo antes de limpiarlo.

Utilizar un paño húmedo, limpio y sin pelos.

CONDITIONS OF USE AND MAINTENANCE OF FURNITURE

Product for domestic use only.

Avoid placing the furniture near sources of heat, damp, or strong sunlight.

Do not clean with abrasive products or cleaning products with solvents.

Use a dust remover before any cleaning process.

It is recommended to use a damp, lint-free clean cloth.

ATENCIÓN AL CLIENTE

CUSTOMER SUPPORT

(+34)964 321 111

8am-1pm 3pm-5:30pm lunes a viernes
Monday to Friday

Web: www.mueblespitarch.com

e-mail: comercial@mueblespitarch.com

LOTE/BATCH NUMBER

10024