

Mesita Erika

Instrucciones de montaje



Te aconsejamos

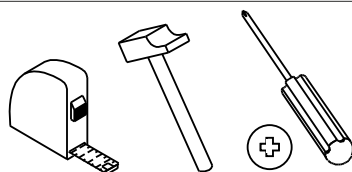
Ordena y cuenta las piezas y herrajes

Habilita una zona para el montaje

No fuerces los tornillos y los elementos de montaje

Sigue paso a paso las instrucciones de montaje

Las herramientas que necesitas (no incluidas)



Los herrajes que encontrarás en el kit

Gm30 x 2 N°710042 	Excpq x 4 N°721026 N°721017 	Lzgr x 1 N°721034 	Autgr x 4 N°721002
Pun x 30 N°720006 	Pat x 4 N°710252/710253 	Lzpq x 1 N°710251 	Tpt x 4 N°721070

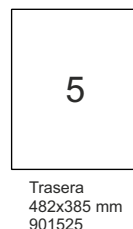
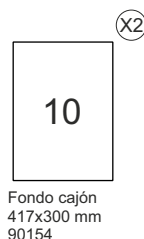
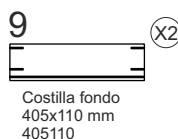
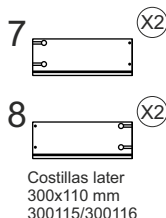
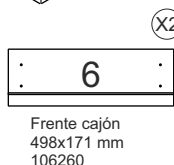
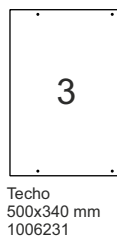
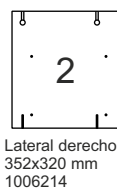
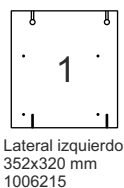
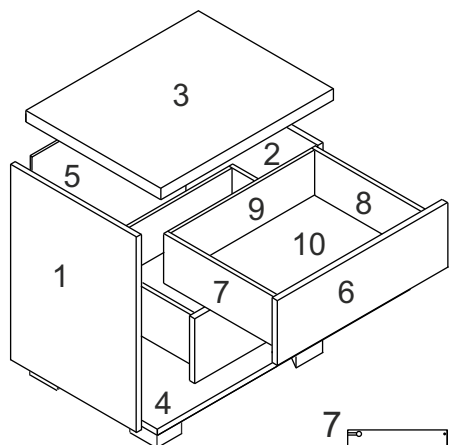
Bolsa para los cajones (X2)

Excpq x 4 N°721126/721017 	Autpq x 4 N°710250 	Eu x 4 N°721014 	Rei x 4 N°721020
----------------------------------	---------------------------	------------------------	-------------------------

Las piezas incluidas en el kit



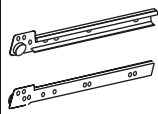
AVISO: este mueble puede contener piezas innecesarias para el montaje, pero necesarias para el embalaje.



1

El primer paso es el montaje de los herrajes

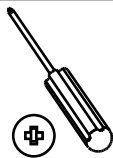
Gm30 x 2



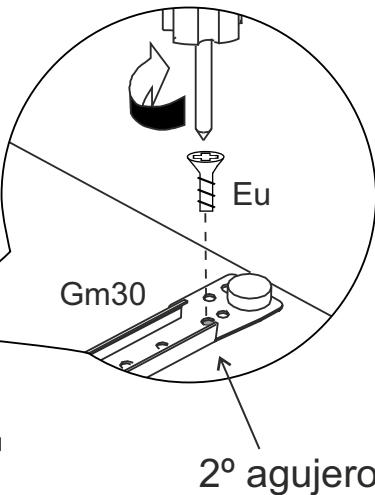
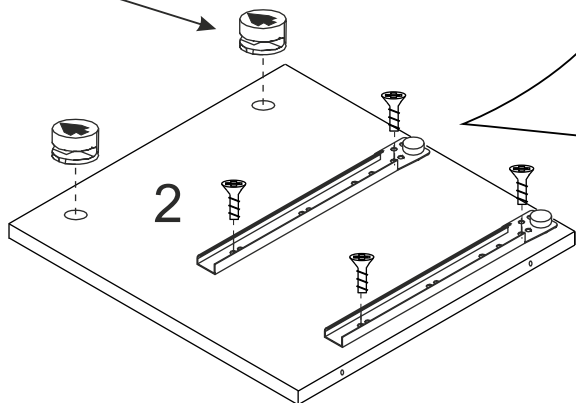
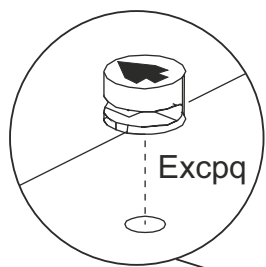
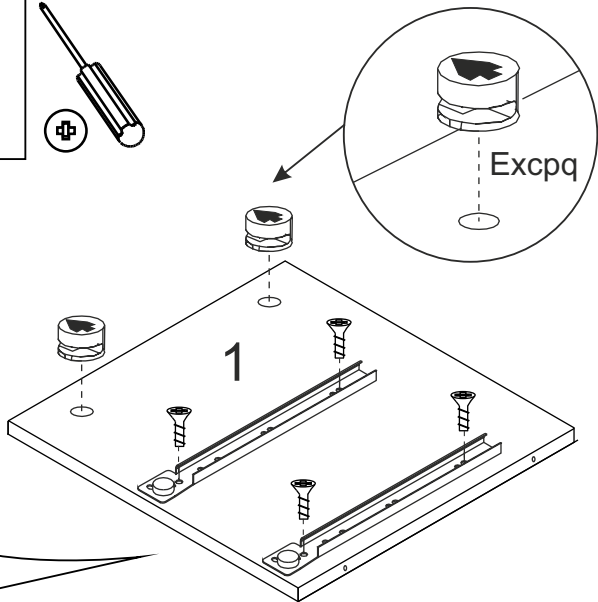
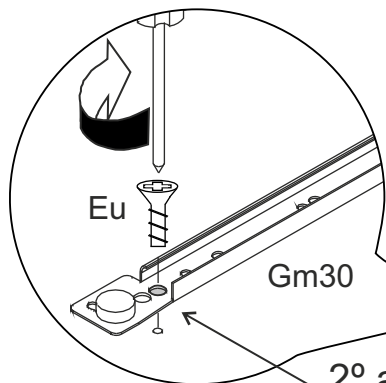
Eu x 16



Excpq x 4



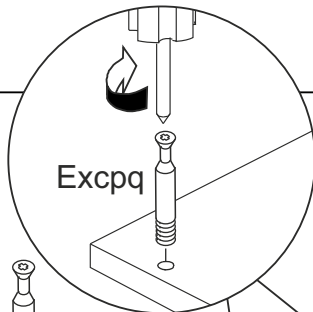
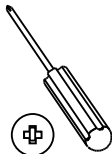
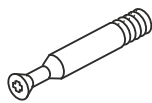
Bolsa para los cajones



1

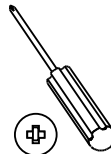
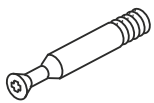
El primer paso es el montaje de los herrajes

Excpq x 4

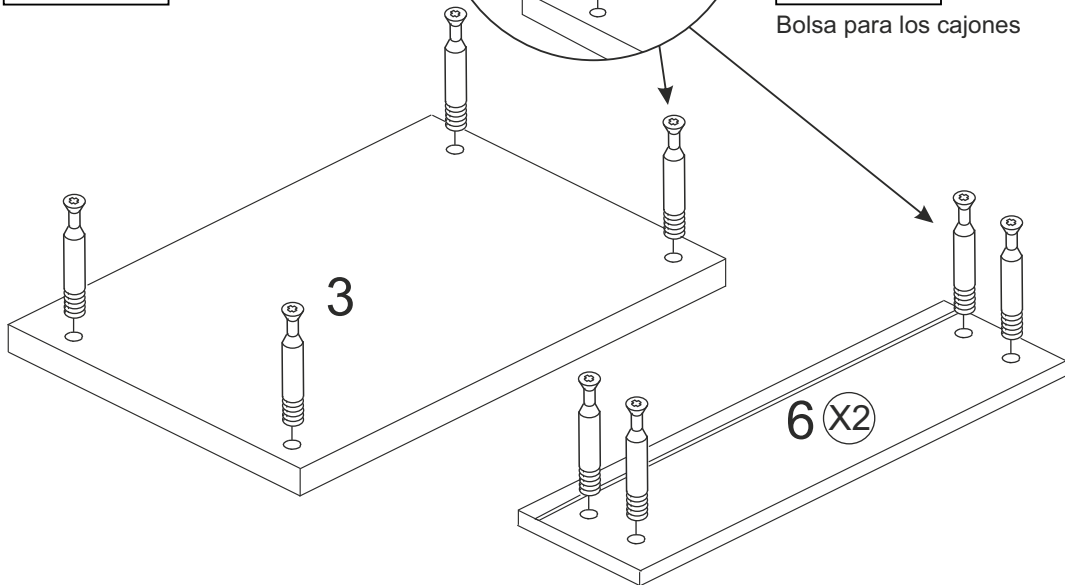


Excpq

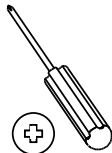
Excpq x 8



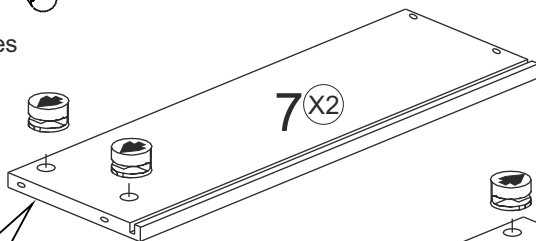
Bolsa para los cajones



Excpq x 8

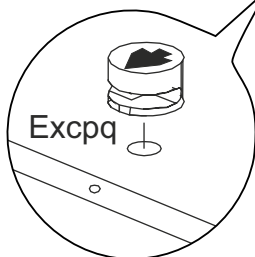


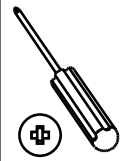
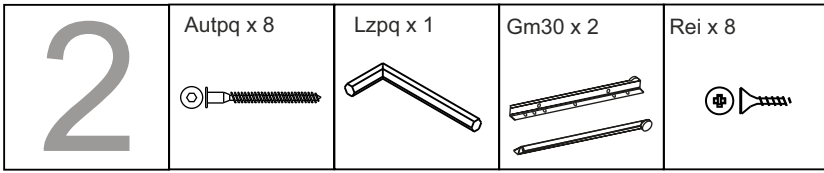
Bolsa para los cajones



Excpq

Excpq

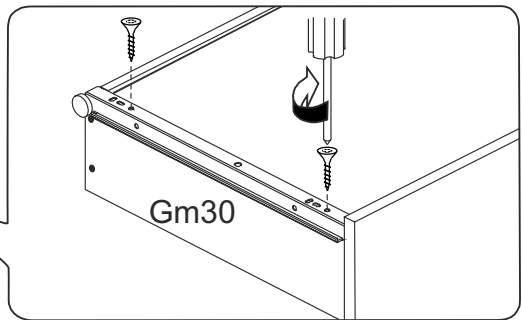
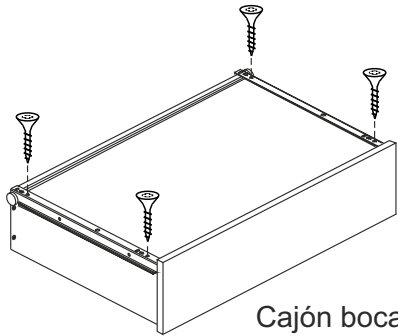
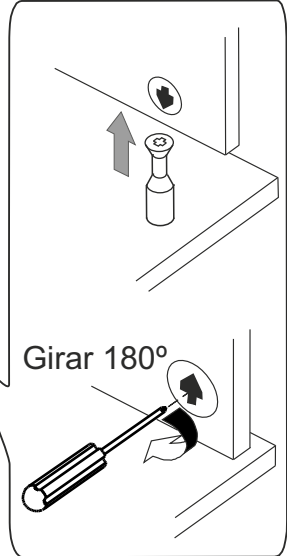
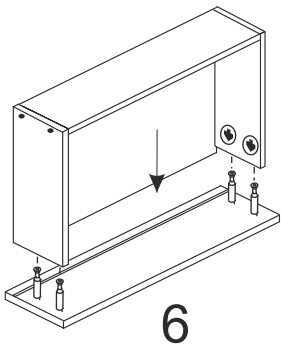
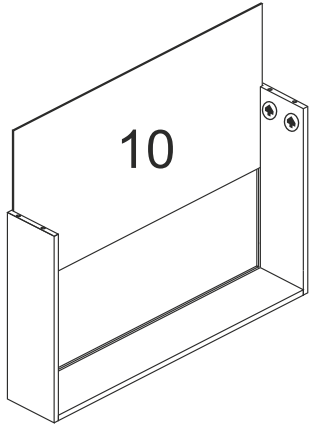
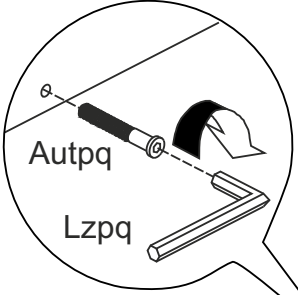




Bolsa para los cajones

Bolsa para los cajones

Los 2 cajones se montan igual

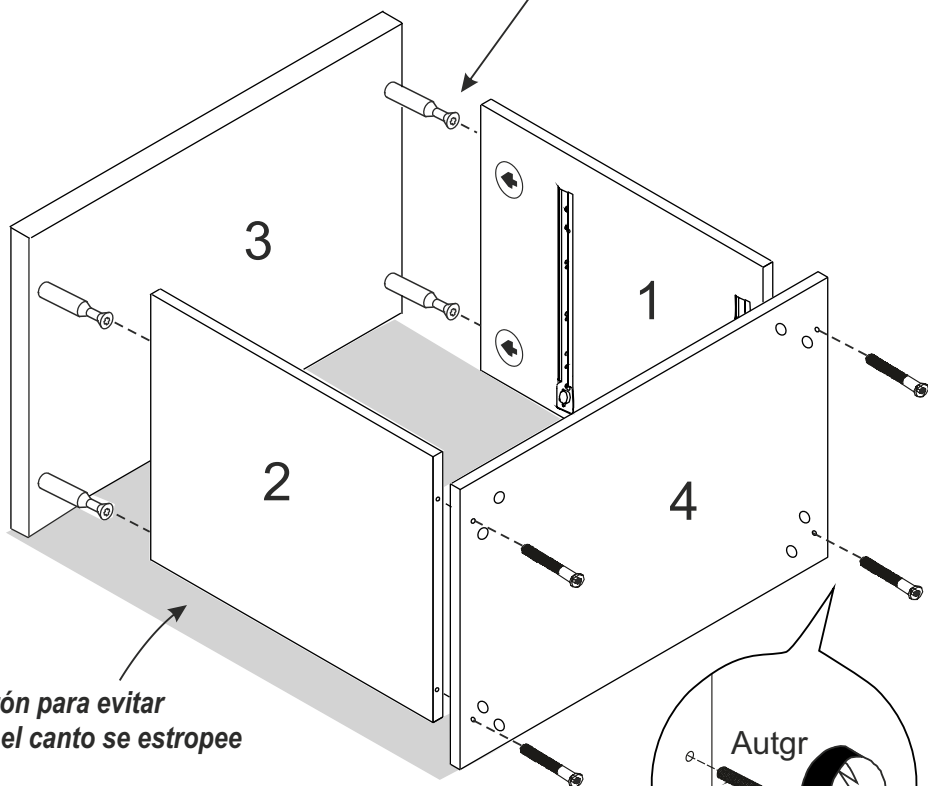
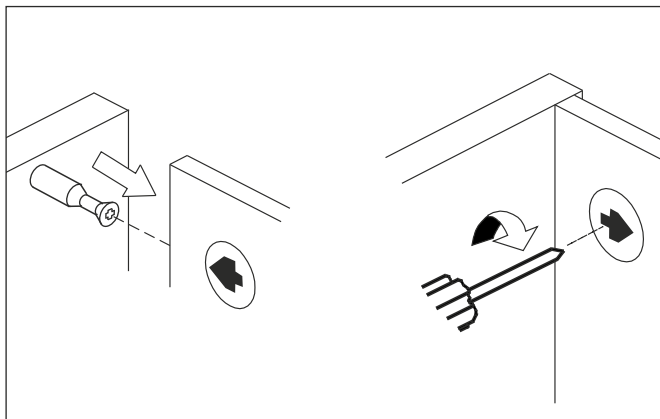
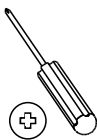


3

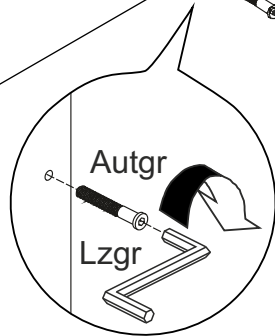
Lzgr x 1

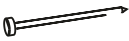




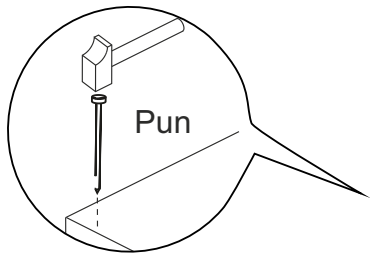
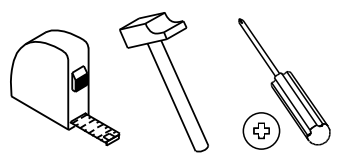
Autgr x 4



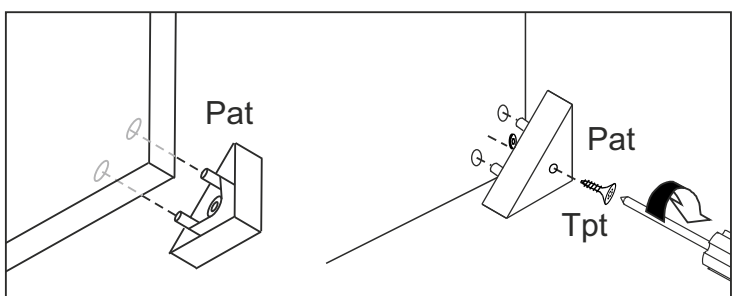
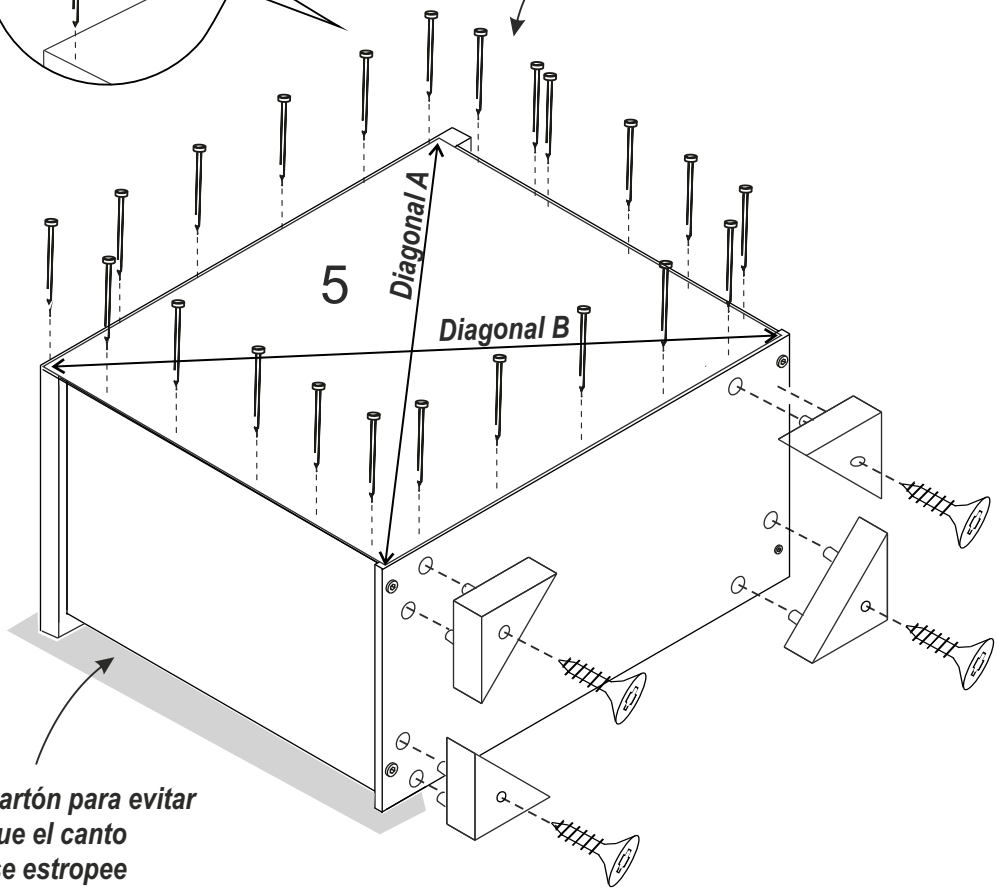
Cartón para evitar que el canto se estropee



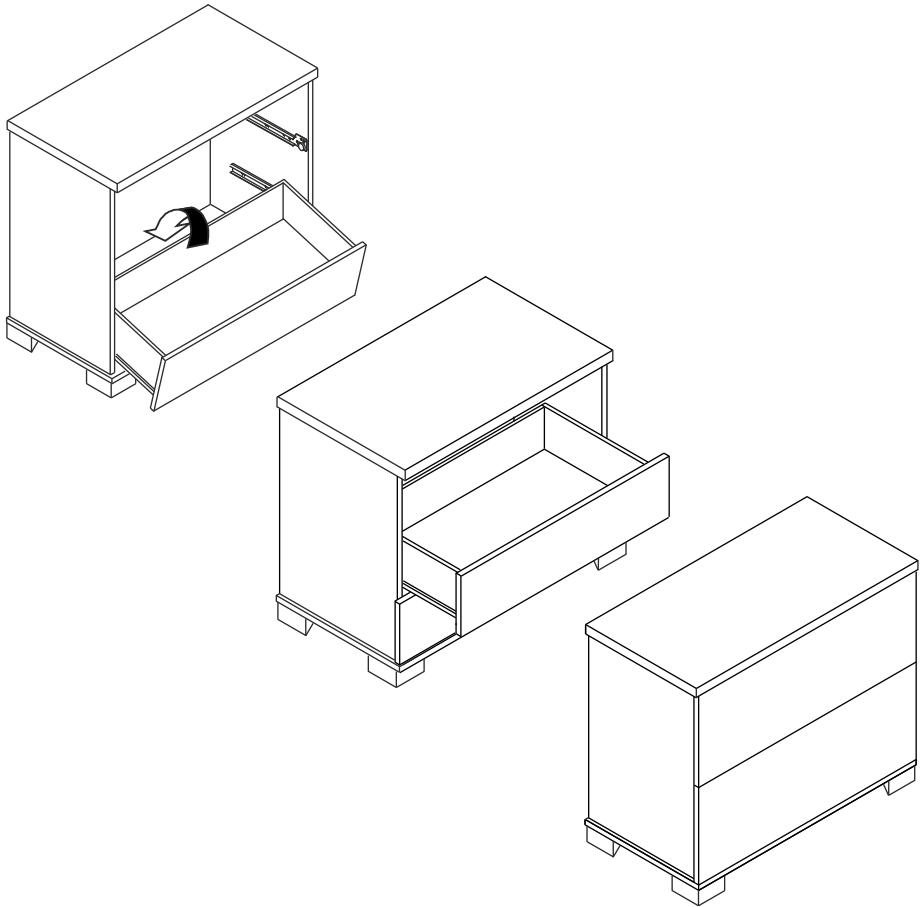
4	Pun x 30 	Tpt x 4 	Pat x 4 
---	--	---	---



*La trasera debe quedar bien escuadrada
Las diagonales deben medir igual
Diagonal A = Diagonal B*



5



CONDICIONES DE USO Y MANTENIMIENTO

Producto de uso doméstico.

Evitar colocar el mueble cerca de fuentes de calor, de humedad o de una fuerte luz solar.

No lo limpie con productos abrasivos, ni disolventes.

Quitar el polvo antes de limpiarlo.

Utilizar un paño húmedo, limpio y sin pelos.

CONDIÇÕES DE USO E MANUTENÇÃO DO MÓVEL

Produto de uso doméstico.

Evitar colocar o móvel próximo a fontes de calor, de humidade ou exposto a luz solar intensa.

Não limpar com produtos abrasivos ou produtos de limpeza com solvente.

Eliminar o pó antes de qualquer processo de limpeza.

É recomendável utilizar um pano húmido, limpo e sem pelos.

ATENCIÓN AL CLIENTE

ATENDIMENTO AO CLIENTE

(+34)964 321 111

HORARIO: 8-13h 15-17:30h de lunes a viernes

Web: www.mueblespitarch.com

e-mail: comercial@mueblespitarch.com

LOTE 5333