



- IT** Dispositivo potatore - **MANUALE DI ISTRUZIONI**
ATTENZIONE: prima di utilizzare la macchina, leggere attentamente il presente libretto.
- EN** Device Pruner - **OPERATOR'S MANUAL**
WARNING: read thoroughly the instruction booklet before using this machine.
- FR** Dispositif d'élagageuse - **MANUEL D'UTILISATION**
ATTENTION: lire attentivement le manuel avant d'utiliser cette machine.
- DE** Hochentaster - **GEBRAUCHSANWEISUNG**
ACHTUNG: vor Inbetriebnahme des Geräts die Gebrauchsanleitung aufmerksam lesen.
- ES** Dispositivo podador - **MANUAL DE INSTRUCCIONES**
CUIDADO: antes de utilizar esta máquina, lea atentamente el manual de instrucciones.
- NL** Snoei-inrichting - **GEBRUIKERSHANDLEIDING**
LET OP: Voordat u de deze machine gaat gebruiken dient u eerst deze handleiding aandachtig door te lezen.
- PT** Dispositivo de poda - **MANUAL DE INSTRUÇÕES**
ATENÇÃO! Antes de usar a moto-roçadeira, ler com atenção este manual de instruções.
- EL** Σύστημα κλαδευτήρι - **ΕΓΧΕΙΡΙΔΙΟ ΟΔΗΓΙΩΝ**
Προσοχή: πριν χρησιμοποιήσετε το μηχάνημα, διαβάστε προσεκτικά το παρόν εγχειρίδιο.
- TR** Budama aparatı - **KULLANIM KILAVUZU**
DİKKAT! Makineyi kullanmadan önce talimatlar içeren kilavuzu dikkatle okuyun.
- PL** Urządzenie do przycinania gałęzi - **INSTRUKCJE OBSŁUGI**
UWAGA: Przed użyciem urządzenia przeczytaj uważnie niniejszą instrukcję.
- SL** Naprava za obrezovanje - **PRIROČNIK ZA UPORABU**
POZOR: Preden uporabite stroj, pazljivo preberite priročnik z navodili.
- RU** Садовые ножницы - **РУКОВОДСТВО ПО ЭКСПЛУАТАЦИИ**
ВНИМАНИЕ: Прежде чем пользоваться оборудованием, внимательно прочтите это руководство по эксплуатации.
- HR** Obrezač - **PRIRUČNIK ZA UPORABO**
POZOR: Prije nego pristupite uporabi stroja, pažljivo pročitatje upute.
- SV** Beskärningsverktyg - **BRUKSANVISNING**
VARNING: Läs igenom hela detta häfte innan du använder maskinen.
- FI** Karsimissaha - **KÄYTTÖOHJEET**
VAROITUS: lue käyttöopas huolellisesti ennen koneen käyttöä.
- DA** Beskærer - **BRUGSANVISNING**
ADVARSEL: Læs instruktionsbogen omhyggeligt igennem, før du tager denne maskine i brug.
- NO** Beskjæringsutstyr - **INSTRUKSJONSBOK**
ADVARSEL: Les denne bruksanvisningen nøye før du bruker maskinen.
- CS** Odvčtovací zařízení - **NÁVOD K POUŽITÍ**
POZOR: Před použitím stroje si pozorně přečtete tento návod k použití.
- ET** Oksalõikur - **KASUTUSJUHEND**
TÄHELEPANU: enne masina kasutamist lugege tähelepanelikult kasutusjuhendit.



ITALIANO - Istruzioni Originali	IT
ENGLISH - Translation of the original instructions	EN
FRANÇAIS - Traduction de la notice originale	FR
DEUTSCH - Übersetzung der Originalbetriebsanleitung	DE
ESPAGNOL - Traducción del Manual Original	ES
NEDERLANDS - Vertaling van de oorspronkelijke gebruiksaanwijzing	NL
PORTUGUÊS - Tradução do manual original	PT
ΕΛΛΗΝΙΚΑ - Μετάφραση του πρωτοτύπου των οδηγιών χρήσης	EL
TÜRKÇE - Orijinal Talimatların Tercümesi	TR
POLSKI - Tłumaczenie instrukcji oryginalnej	PL
SLOVENŠČINA - Prevod izvirnih navodil	SL
РУССКИЙ - Перевод оригинальных инструкций	RU
HRVATSKI - Prijevod originalnih uputa	HR
SVENSKA - Översättning av bruksanvisning i original	SV
SUOMI - Alkuperäisten ohjeiden käännös	FI
DANSK - Oversættelse af den originale brugsanvisning	DA
NORSK - Oversettelse av orginal bruksanvisning	NO
ČESKY - Překlad původního návodu k používání	CS
EESTI - Algupärase kasutusjuhendi tõlge	ET

IT - ATTENZIONE! - Questo accessorio può essere applicato solo sui modelli di decespugliatori/tagliabordi con asta giuntabile, indicati sotto.
Per Comandi-Manutenzioni-Dati Tecnici- Avvertenze:
 fare riferimento al Manuale di Istruzioni della macchina sulla quale viene montato l'accessorio.

EN - WARNING! - This accessory can be applied only on models of brush cutters / trimmers with jointed rod, shown below.
For Commands - Maintenance - Technical Data - Warnings:
 refer to the Instruction Manual of the machine on which you fit the accessory.

FR - ATTENTION! - Cet accessoire peut être appliquée que sur les modèles des débroussailluses / coupe-bordures avec une tige de fixation assemblable, indiquées ci-dessous.
Pour Commandes - Maintenance - Données Techniques - Avertissements:
 reportez-vous au manuel d'instructions de la machine sur laquelle vous monté l'accessoire.

DE - ACHTUNG! - Dieses Zubehör kann nur bei modellen der Freischneider / Trimmer mit Gelenkstange angebracht werden, unten gezeigt.
Für Befehle -Wartung - Technische Daten - Warnungen:
 lesen Sie die Bedienungsanleitung der Maschine, auf dem Sie das Zubehör anpassen.

ES - ¡ATENCIÓN! - Este accesorio se puede aplicar sólo en los modelos de desbrozadoras / recortadoras con varilla articulada, que se muestran a continuación.
Para Comandos - Mantenimiento - Datos técnicos - Advertencias:
 hacer referencia el manual de instrucciones de la máquina en la que está montado el accesorio.

NL - LET OP! - Dit accessoire kan alleen worden toegepast op modellen van bosmaaiers / trimmers met gelede staaf, hieronder weergegeven.
Voor Opdrachten - Onderhoud - Technisch Data - Waarschuwingen:
 doen verwijzing de gebruiksaanwijzing van de machine waarop deze is gemonteerd accessoire.

PT - ATENÇÃO! - Este acessório pode ser aplicada apenas em modelos de roçadeiras / aparadores com haste articulada, mostrados abaixo.
Para Comandos - Manutenção - Dados Técnico - Avisos:
 fazer referência o manual de instruções da máquina na qual está montada acessório.

EL - ΠΡΟΣΟΧΗ! - Αυτό το εξάρτημα μπορεί να εφαρμοστεί μόνο σε μοντέλα κόφτες βούρτσα / Ψαλίδια με συνένωση ράβδο, όπως φαίνεται παρακάτω.
για Εντολές - Συντήρηση - Τεχνική - προειδοποιήσεις:
 κάνει αναφορά Εγχειρίδιο Οδηγιών της μηχανής στην οποία έχει τοποθετηθεί αξεσουάρ.

TR - DİKKAT! - Bu aksesuar yalnızca aşağıda gösterilen fırça kesiciler / eklemlı çubuk makasları, modelleri uygulanabilir.
İçin-Bakım - Teknik - Uyarıları - Komutları:
 bu aksesuar monte edildiği makinenin Talimat Kılavuzu rifemento yapmak.

PL - OSTRZEŻENIE! - Ten element dodatkowy można być stosowana tylko w modelach z kosy / nożyce z przegubowego pręta, przedstawione poniżej.
Dla Polecenia - Maintenance - Techniczno - Ostrzeżenia:
 zrobić odnośnik Instrukcji obsługi maszyny, na której jest zamontowany osprzęt.

SL - POZOR! - Ta dodatek se lahko uporablja samo na modelih motorne kose / trat z spojen palica, prikazane spodaj.
Za Ukazi - za vzdrževanje - tehnično-opozorila:
 storiti referenčna navodilih za uporabo stroja, na katerem je montiran opremo.

RU - ВНИМАНИЕ! - Этот аксессуар может быть применен только на моделях кусторезов / триммеров с сочлененной стержня, как показано ниже.
для Команды - технического - обслуживания - технико - предупреждения:
 сделать ссылки руководства по эксплуатации машины, на которой он установлен аксессуар.

HR - POZOR! - *Ovaj dodatak može se primijeniti samo na modele šikare / trimera s fleksibilna zglobna štapa, prikazane u nastavku.*

*Za Naredbe - Održavanje - Tehničko - Upozorenja:
učiniti upućivanje upute za uporabu stroja na kojem je montiran pribor.*

SV - VARNING! - *Detta tillbehör kan endast användas på modeller av röjsågar / trimmers med ledad stång, som visas nedan.*

*För Kommandon - Underhåll - Tekniska - Varningar:
gör hänvisning bruksanvisningen för den maskin där den är monterad tillbehör.*

FI - VAROITUS! - *Tämä lisälaite voidaan soveltaa vain malleja raivaussahat / trimmerit nivelöityjä sauva, alla.*

*Komennot - Huolto - Tekninen - Varoitukset:
tehdä viite Käyttöohje koneen, johon se on asennettu lisälaite.*

DA - ADVARSEL! - *Dette tilbehør kan kun anvendes på modeller af buskryddere / Trimmere med leddet stang, der er vist nedenfor.*

*Til Kommandoer - Maintenance - Teknisk - Advarsler:
gøre henvisning instruktionen for den maskine, som den er monteret tilbehør.*

NO - ADVARSEL! - *Dette tilbehøret kan bare brukes på modeller av ryddesager / trimmere med leddet stang, som vist nedenfor.*

*For Kommandoer - Maintenance - Teknisk - Advarsler:
gjøre henvisning bruksanvisningen for maskinen der det er montert tilbehør.*

CS - UPOZORNĚNÍ! - *Toto příslušenství lze použít pouze na modelech křovinořezy / vyžinače s kloubovým tyčí, je uvedeno níže.*

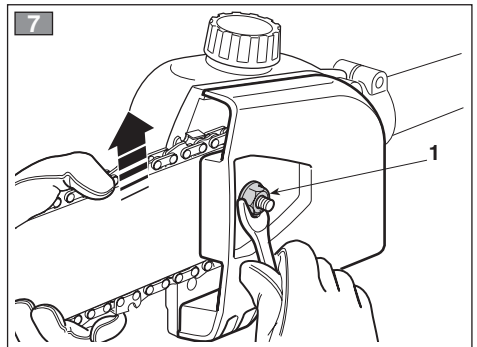
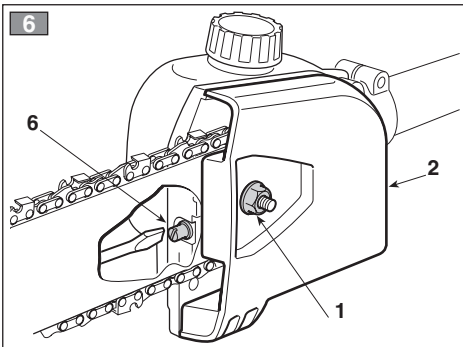
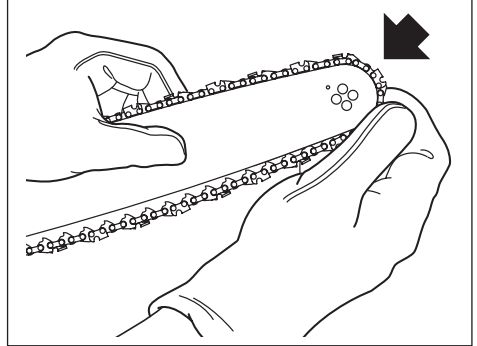
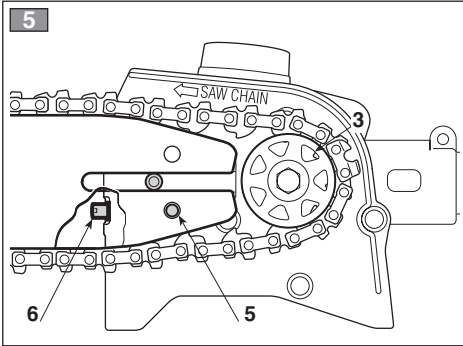
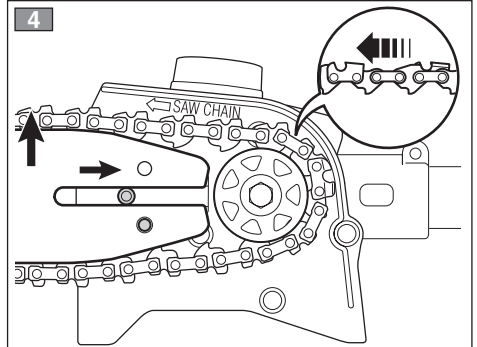
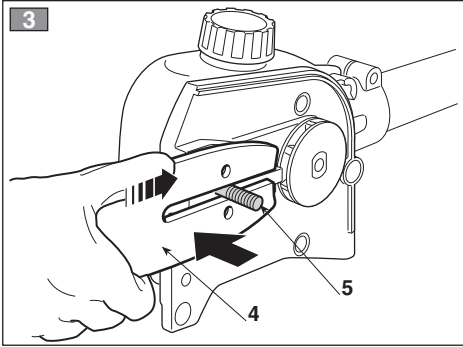
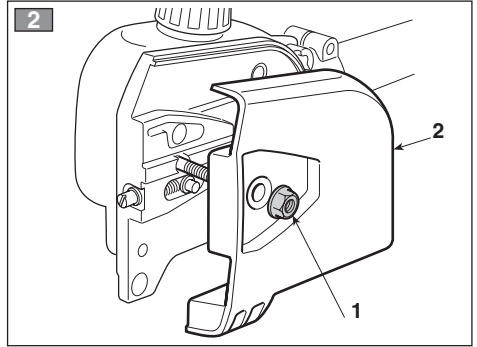
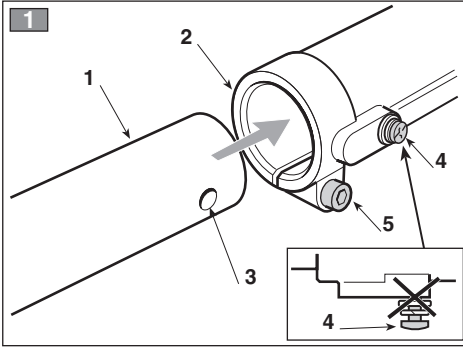
*Příkazy pro - údržba - technické - varování:
dělat referenční návodu pro stroje, na kterém je namontována příslušenství.*

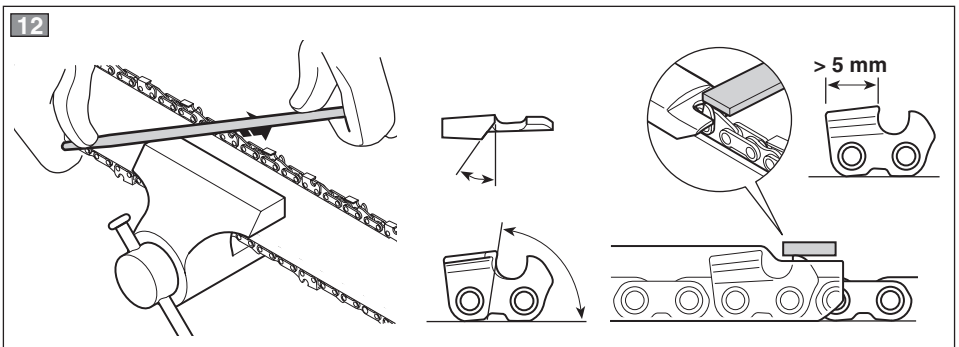
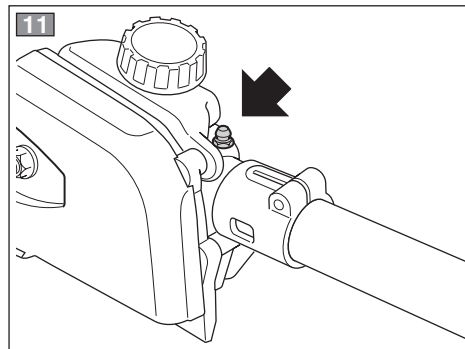
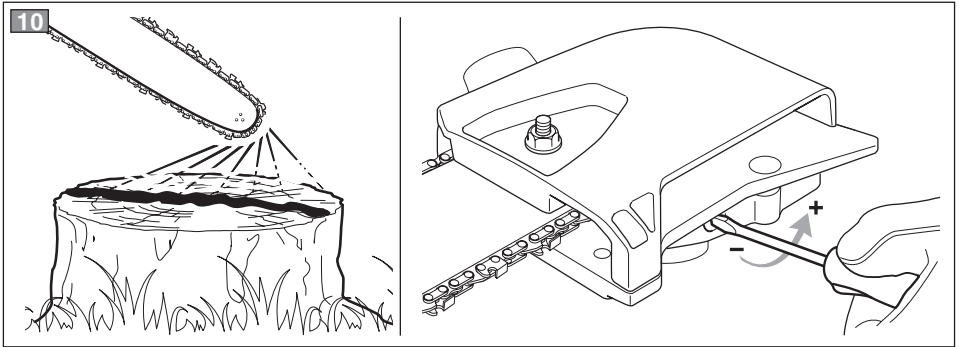
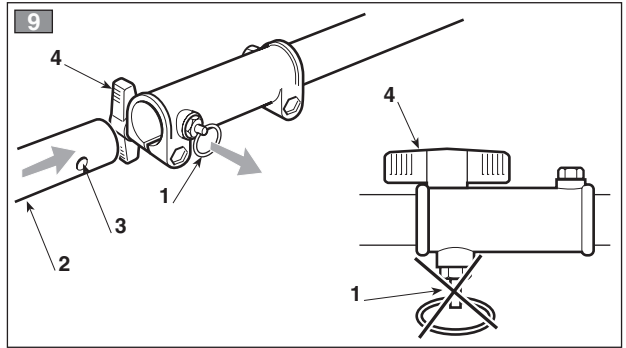
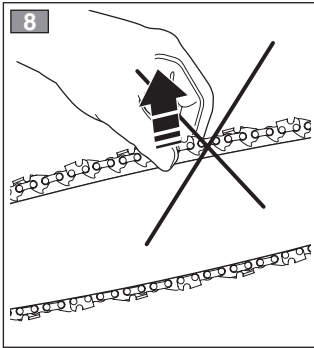
ET - HOIATUS! - *Seda lisavarustust saab kasutada ainult allpool näidatud reguleeritava võlliga võsaloikurite / nõõriga trimmerite mudelitel.*

*Käskude-hoolduse-tehniliste andmete-hoiatuste jaoks:
vaadake selle seadme kasutusjuhendit, millele lisavarustus on paigaldatud.*

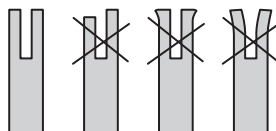
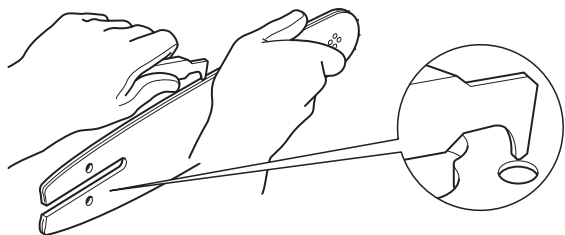
B 26 J - B 26 JA - T 26 J - T 26 JA

1)	DATI TECNICI	PRS 1501
2)	Peso a secco senza barra e catena	1,18 kg
3)	Passo catena	3/8" mini
4)	Spessore maglia motrice	1,27 mm
5)	Lunghezza barra	250 mm
6)	Capacità serbatoio olio	125 cm ³
7)	ACCESSORI	
8)	Combinazione barra Lunghezza Larghezza Scanalatura	118801758/0 25 cm / 10" 1,27 mm / 1,20"
9)	Combinazione catena (Passo 3/8" mini).	118801759/0
10)	Livello di potenza acustica garantito	111 dB(A)
11)	Frequenza massima di rotazione del mandrino	10,7 m/s





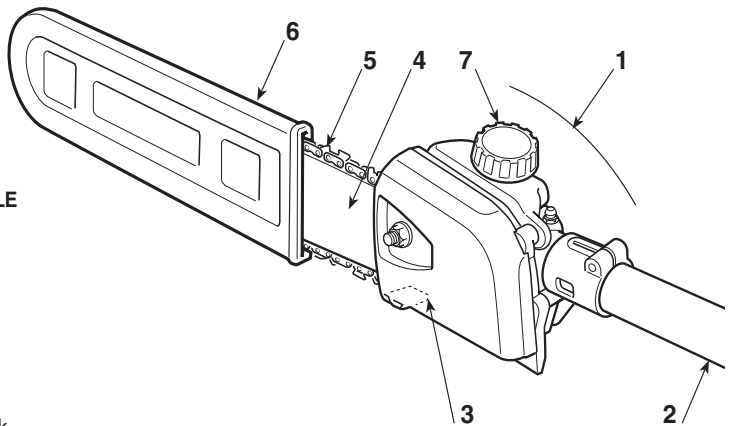
13



<p>1] EN - TECHNICAL SPECIFICATIONS</p> <p>2] Dry weight without bar and chain</p> <p>3] Chain pitch</p> <p>4] Driving link thickness</p> <p>5] Bar length</p> <p>6] Oil tank capacity</p> <p>7] ACCESSORIES</p> <p>8] Bar Combination Length Groove width</p> <p>9] Chain combination (Pitch 3/8" mini)</p> <p>10] Guaranteed sound power level</p> <p>11] Maximum rotational frequency of the spindle</p>	<p>1] FR - CARACTÉRISTIQUES TECHNIQUES</p> <p>2] Poids à sec sans guide ni chaîne</p> <p>3] Pas de la chaîne</p> <p>4] Épaisseur du maillon moteur</p> <p>5] Longueur du guide</p> <p>6] Capacité du réservoir d'huile</p> <p>7] ACCESSOIRES</p> <p>8] Combinaisons de guide chaîne Longueur Largeur Fente</p> <p>9] Combinaisons de chaîne (Pas 3/8" min.)</p> <p>10] Niveau de puissance acoustique garanti</p> <p>11] Fréquence maximum de rotation du mandrin</p>	<p>1] DE - TECHNISCHE DATEN</p> <p>2] Nettogewicht (ohne Kettenschwert und Kette)</p> <p>3] Kettenteilung</p> <p>4] Stärke Antriebsglied</p> <p>5] Länge Kettenschwert</p> <p>6] Fassungsvermögen Öltank</p> <p>7] ZUBEHÖR</p> <p>8] Schwertkombination Schwert Breite Nut</p> <p>9] Kettenkombination (Teilung 3/8" Mini)</p> <p>10] Garantierter Schalleistungspegel</p> <p>11] Max Spindeldrehzahl</p>
<p>1] ES - DATOS TÉCNICOS</p> <p>2] Peso en seco sin barra ni cadena</p> <p>3] Paso cadena</p> <p>4] Grosor del eslabón motor</p> <p>5] Longitud barra</p> <p>6] Capacidad depósito de aceite</p> <p>7] ACCESORIOS</p> <p>8] Combinacion de barra barra Anchura Ranura</p> <p>9] Combinacion de cadena (Paso 3/8" mini)</p> <p>10] Nivel de potencia acústica garantizado</p> <p>11] Frecuencia máxima de rotación del mandril</p>	<p>1] NL - TECHNISCHE GEGEVENS</p> <p>2] Droog gewicht zonder kettingblad en ketting</p> <p>3] Steek ketting</p> <p>4] Dikte drijfschalm</p> <p>5] Steek tanden</p> <p>6] Lengte kettingblad</p> <p>7] TOEBEHOREN</p> <p>8] Combinaties van blad Lengte Breedte Gleuf</p> <p>9] Combinaties van ketting (Steek 3/8" mini)</p> <p>10] Gearandeerd geluidsniveau</p> <p>11] Maximale rotatiefrequentie van de spindel</p>	<p>1] PT - DADOS TÉCNICOS</p> <p>2] Peso a seco sem barra e corrente</p> <p>3] Passo da corrente</p> <p>4] Espessura do elo de tracção</p> <p>5] Comprimento da barra</p> <p>6] Capacidade do depósito de óleo</p> <p>7] ACESSÓRIOS</p> <p>8] COMBINAÇÕES DA LÂMINA-GUIA Comprimento Ranhura</p> <p>9] COMBINAÇÕES DA CORRENTE (Distância 3/8" mini)</p> <p>10] Nivel de potência acústica garantido</p> <p>11] Frequência máxima de rotação do mandril</p>
<p>1] EL - ΤΕΧΝΙΚΑ ΧΑΡΑΚΤΗΡΙΣΤΙΚΑ</p> <p>2] Βγάρος χωρίς καύσιμο, μπάρα και αλυσίδα</p> <p>3] Βήμα αλυσίδας</p> <p>4] Πάχος κινητήριου κρίκου</p> <p>5] Μήκος μπάρας</p> <p>6] Χωρητικότητα δοχείου λαδιού</p> <p>7] ΑΞΕΣΟΥΑΡ</p> <p>8] ΣΥΝΔΥΑΣΜΟΙ ΛΑΜΑΣ Μήκος Πλάτος Εγκοπής</p> <p>9] ΣΥΝΔΥΑΣΜΟΙ ΑΛΥΣΙΔΑΣ (Βήμα 3/8" mini)</p> <p>10] Στάθμη εγγυώμενης ηχητικής ισχύος</p> <p>11] Μέγιστη συχνότητα περιστροφής του τσοκ</p>	<p>1] TR - TEKNİK VERİLER</p> <p>2] Kol ve zincir hariç boş ağırlık</p> <p>3] Zincir adımı</p> <p>4] Sürücü bakla kalınlığı</p> <p>5] Kol uzunluğu</p> <p>6] Yağ deposu kapasitesi</p> <p>7] AKSESUARLAR</p> <p>8] PALA KOMBINASYONLARI Uzunluk Oyuk Genişliği</p> <p>9] ZİNCİR KOMBINASYONLARI (Adım 3/8" mini)</p> <p>10] Garanti edilen ses gücü seviyesi</p> <p>11] İş mili dönüşü azami frekansı</p>	<p>[1] PL - DANE TECHNICZNE</p> <p>2] Ciężar na sucho bez łańcucha i łańcucha</p> <p>3] Rozstaw łańcucha</p> <p>4] Gęstość siatki przENOŚNIKA</p> <p>5] Długość dźwazka</p> <p>6] Pojemność zbiornika oleju</p> <p>7] AKCESORIA</p> <p>8] KOMBINACJE SZPADY Długość Szerokość Wyzłobienia</p> <p>9] KOMBINACJE ŁAŃCUCHA (Skok 3/8" minimalny)</p> <p>10] Gwarantowany poziom mocy akustycznej</p> <p>11] Maksymalna częstotliwość obrotów wrzeczona</p>

<p>1] SL - TEHNIČNI PODATKI</p> <p>2] Čežar na suho bez dražka i lańcucha</p> <p>3] Rozstaw lańcucha</p> <p>4] Gęstość siatki przenošnika</p> <p>5] Długość dražka</p> <p>6] Pojemność zbiornika oleju</p> <p>7] PRIPOMOČKI</p> <p>8] KOMBINACIJA DROGA dołžina širina utora</p> <p>9] KOMBINACIJA VERIGE (korak 3/8" mini)</p> <p>10] Zagotovljena raven zvočnega tlaka</p> <p>11] Maksimalna frekvenca rotacije vretena</p>	<p>1] RU - ТЕХНИЧЕСКИЕ ХАРАКТЕРИСТИКИ</p> <p>2] Вес в сухом состоянии без шины и цепи</p> <p>3] Шаг цепи</p> <p>4] Толщина ведущего звена</p> <p>5] Длина шины</p> <p>6] Объем масляного бака</p> <p>7] АКСЕССУАРЫ</p> <p>8] КОМБИНАЦИИ ШИНЫ Длина Ширина выемки</p> <p>9] КОМБИНАЦИИ ЦЕПИ (Шаг 3/8" мини)</p> <p>10] Гарантируемый уровень звуковой мощности</p> <p>11] Максимальная частота вращения шпинделя</p>	<p>1] HR - TEHNIČKI PODACI</p> <p>2] Neto težina, bez šipke i reznog noža</p> <p>3] Korak reznog noža</p> <p>4] Debljina pokretnog dijela</p> <p>5] Duljina reznog noža</p> <p>6] Obujam uljnog skladišta</p> <p>7] PRIBOR</p> <p>8] KOMBINACIJE VODILICE dužina širina žlijeba</p> <p>9] KOMBINACIJE LANCA (korak 3/8" mini)</p> <p>10] Zajamčena razina zvučne snage</p> <p>11] Maksimalna frekvencija vrtnje vretena</p>
<p>1] SV - TEKNISKA SPECIFIKATIONER</p> <p>2] Nettovikt utan svärd och kedja</p> <p>3] Kedjedelning</p> <p>4] Drivlänkens tjocklek</p> <p>5] Svärdlängd</p> <p>6] Oljetank, volym</p> <p>7] TILLBEHÖR</p> <p>8] KOMBINATIONER AV STÅNG längd Rännans bredd</p> <p>9] KOMBINATIONER AV KEDJA (min. avstånd 3/8")</p> <p>10] Garanterad lydeffektsnivå</p> <p>11] Spindelns maximala rotationsfrekvens</p>	<p>1] FI - TEKNISET TIEDOT</p> <p>2] Kuivapaino ilman terälevyä ja ketjua</p> <p>3] Ketjun jako</p> <p>4] Vetolenkin paksuus</p> <p>5] Terälevyn pituus</p> <p>6] Öljysäiliön tilavuus</p> <p>7] TARVIKKEET</p> <p>8] TERÄLEVYN KETJUN Pituus Leveys Uritus</p> <p>9] TERÄLEVYN YHDISTELMÄT (hammasväli 3/8" mini)</p> <p>10] Taattu äänitehotaso</p> <p>11] Karan maksimipyörimistäajuus</p>	<p>1] DA - TEKNISKE DATA</p> <p>2] Vægt uden brændstof, sværd og kæde</p> <p>3] Kædedeling</p> <p>4] Drivleddets tykkelse</p> <p>5] Sværdets længde</p> <p>6] Oletankens kapacitet</p> <p>7] TILBEHØR</p> <p>8] KOMBINATIONER AF SVÆRD Længde Sporbredde</p> <p>9] KOMBINATIONER AF KÆDE (Deling 3/8" mini)</p> <p>10] Garanteret lydeffektniveau</p> <p>11] Maksimal omdrejningsfrekvens for spindel</p>
<p>1] NO - TEKNISKE DATA</p> <p>2] Tørrvekt uten sverd og kjede</p> <p>3] Kjededeling</p> <p>4] Drivleddets tykkelse</p> <p>5] Sverdets lengde</p> <p>6] Oljetankens kapasitet</p> <p>7] TILBEHØR</p> <p>8] KOMBINASJONER AV SVERD lengde bredde åpning</p> <p>9] KOMBINASJONER AV KJEDE (kjededeling 3/8" mini)</p> <p>10] Garantert lydeffektnivå</p> <p>11] Maksimal rotasjonsfrekvens ved doren</p>	<p>1] CS - TECHNICKÉ PARAMETRY</p> <p>2] Suchá hmotnost bez vodící lišty a řetězu</p> <p>3] Rozteč řetězu</p> <p>4] Tloušťka hnací spojky</p> <p>5] Délka lišty</p> <p>6] Objem olejové nádrže</p> <p>7] PŘÍSLUŠENSTVÍ</p> <p>8] KOMBINACE VODICÍ LIŠTY Délka Šířka drážky</p> <p>9] KOMBINACE VODICÍ AŘETĚZU (Rozestup 3/8" mini)</p> <p>10] Zaručená úroveň akustického výkonu</p> <p>11] Maximální frekvence otáčení vřetena</p>	<p>1] ET - TEHNILISED ANDMED</p> <p>2] Kaal</p> <p>3] Samm, Kett</p> <p>4] Ket'i läbimõõt</p> <p>5] Saeplaadi pikkus</p> <p>6] Õlipaagi maht</p> <p>7] LISASEADMED</p> <p>8] LATT Pikkus</p> <p>Soone laius</p> <p>9] KETT (Samm 3/8" mini)</p> <p>10] Garanteeritud müravõimsuse tase</p> <p>11] Võlli maksimaalne pöörlemisagedus</p>

1. KENNZEICHNUNG DER WESENTLICHEN BAUTEILE

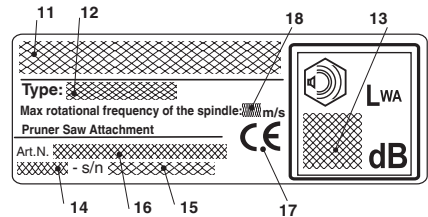


WESENTLICHE BAUTEILE

1. Antriebseinheit
2. Verbindungsstange
3. Kettenhaltestift
4. Schwert
5. Kette
6. Schwertschutz
7. Verschluss Kettenöltank

TYPENSCHILD

11. Name und Anschrift des Herstellers
12. Maschinentyp
13. Schalleleistungspegel
14. Baujahr
15. Kennnummer
16. Artikelnummer
17. Konformitätszeichen CE
18. Max Spindeldrehzahl



Das Beispiel der Konformitätserklärung finden Sie auf der vorletzten Seite des Handbuchs.

2. SYMBOLE



ACHTUNG: Das von Ihnen gekaufte Gerät ist für den Hobbygebrauch gebaut worden.

- 1) Achtung! Gefahr
- 2) Vor Inbetriebnahme des Geräts die Gebrauchsanleitung aufmerksam lesen.
- 3) Ihr Gehör kann bleibend beschädigt werden. Wir weisen den Bediener des Geräts darauf hin, dass er bei normalen Arbeitsbedingungen täglich einer Geräuschembelastung von 85 dB (A) oder mehr ausgesetzt ist.

Bei der Arbeit mit dem Freischneider müssen entsprechende Schutzvorrichtungen getragen werden, wie Schutzbrille (Gefahr umherfliegender Teile) und Gehörschutz (es besteht Gefahr bleibender Gehörschäden). Sollte während der Arbeit auch die Gefahr herabfallender Gegenstände bestehen, so ist auch ein Schutzhelm zu tragen.

- 4) Arbeitsschuhe und Schutzhandschuhe tragen!
- 5) Gefahr umherfliegender Teile! Während des Gerätebetriebes dürfen sich in einem Umkreis von 15 m keine Personen oder Haustiere aufhalten!
- Den Einsatzbereich der Heckenschere vor Beginn der Arbeiten räumen und den zum Betrieb des Geräts korrekten Winkel zum Boden wählen. Darauf achten, dass der Aufsatz korrekt auf den Freischneider montiert ist.
- Immer in stabiler und sicherer Stellung arbeiten. Nicht auf Treppen, Stufen und im Allgemeinen auf nicht perfekt stabilen Oberflächen arbeiten.
- Der Benutzer muss sich an die eventuellen nationalen Bestimmungen halten, die die Verwendung der Maschine beschränken können.
- 6) **Gefahr!** Elektrischer Unfall. Halten Sie einen Abstand von mindestens 15 m zu Freileitungen ein.

3. SICHERHEITSVORSCHRIFTEN

A) AUSBILDUNG

- 1) Lesen Sie die Anweisungen aufmerksam. Machen Sie sich mit den Bedienungsteilen und dem richtigen Gebrauch der Maschine vertraut. Lernen Sie, den Motor schnell abzustellen.
- 2) Die Maschine darf nur für den vorgesehenen Zweck verwendet werden, d.h. „**das Entasten von Bäumen mit einer der Schwertlänge entsprechenden Größe**“ oder Holzgegenständen mit entsprechenden Eigenschaften. Ein unzumutbarer Gebrauch kann generell gefährlich sein und die Maschine beschädigen.
- 3) Erlauben Sie niemals Kindern oder Personen, die nicht über die erforderlichen Kenntnisse dieser Gebrauchsanweisung verfügen, die Maschine zu benutzen. Örtliche Bestimmungen können das Mindestalter des Benutzers festlegen.
- 4) Die Maschine darf nicht von mehr als einer Person benutzt werden.
- 5) Maschine niemals benutzen:
 - während Personen, besonders Kinder oder Tiere in der Nähe sind.
 - wenn der Benutzer müde ist oder sich nicht wohl fühlt, oder wenn er Arzneimittel oder Drogen, Alkohol oder andere Stoffe zu sich genommen hat, die seine Aufmerksamkeits- und Reaktionsfähigkeit beeinträchtigen
 - wenn der Benutzer nicht instande ist, die Maschine mit zwei Händen festzuhalten bzw. wenn er bei der Arbeit nicht stabil auf den Beinen das Gleichgewicht halten kann
- 6) Beachten Sie, dass der Benutzer für Unfälle und Schäden verantwortlich ist, die anderen Personen oder deren Eigentum widerfahren können.

B) VORBEREITENDE MASSNAHMEN

- 1) **Vor dem Gebrauch** die ganze Maschine gründlich überprüfen.
- 2) Bei der Arbeit, muss der Benutzer eine geeignete Kleidung tragen, die ihn in seinen Bewegungen nicht hindert
 - Enganliegende Schutzkleidung mit schnittfesten Schutzinsätzen tragen
 - Handschuhe, Schutzbrille und schnittfeste Sicherheitsschuhe mit rutschfester Sohle tragen
 - Gehörschutz tragen
 - Keine Schale, Hemden, Halsketten oder andere lose hängende Zubehöre tragen, die sich in der Maschine oder in eventuell auf dem Arbeitsplatz befindlichen Gegenständen verfangen könnten

- Langes Haar zusammenbinden
- 3) Vor Arbeitsbeginn muss sichergestellt werden, dass alle Schutzvorrichtungen richtig angebracht sind.

C) DIE MASCHINE IM EINSATZ

- 1) Der Verbrennungsmotor darf nicht in geschlossenen Räumen laufen, in denen sich gefährliche Kohlenmonoxydabgase sammeln können.
- 2) Arbeiten Sie nur bei Tageslicht oder bei gutem Kunstlicht.
- 3) Eine sichere und stabile Position einnehmen
 - vermeiden Sie so gut wie möglich den Einsatz der Maschine auf nassem oder rutschigem Boden oder jedenfalls auf unebenen oder steilen Böden, wenn für den Benutzer bei der Arbeit keine ausreichende Stabilität gewährleistet ist;
 - vermeiden Sie Treppen und instabile Plattformen;
 - rennen Sie nicht, gehen Sie immer vorsichtig voran und achten Sie auf die Bodenebenheiten und auf die Anwesenheit eventueller Hindernisse.
- 4) Sicherstellen, dass sich die Kette nicht bewegt solange der Motor leer läuft, und dass nach Betätigung des Gashebels der Motor dann auch schnell wieder auf den Leerlauf gebracht wird.
- 5) Achten Sie darauf, dass der Schwert nicht gegen Fremdkörper hart aufprallt und auf das eventuell durch die Reibung der Kette herumfliegende Material.

D) WARTUNG UND LAGERUNG

- 1) Sorgen Sie dafür, dass alle Muttern, und Schrauben fest angezogen sind, um sicher zu sein, dass das Gerät immer unter guten Bedingungen arbeitet. Eine regelmäßige Wartung ist unentbehrlich für die Sicherheit und die Einhaltung der Leistungsfähigkeit.
- 2) Tragen Sie bei jedem Eingriff auf der Schneidvorrichtung Handschuhe.
- 7) Achten Sie immer darauf, dass die Kette gut geschliffen ist. Alle an der Kette durchzuführenden Arbeiten setzen fachgerechte Kompetenzen und den Einsatz spezieller Werkzeuge voraus; aus Sicherheitsgründen sich mit dem Händler in Verbindung setzen.
- 4) Verwenden Sie, aus Sicherheitsgründen, nie die Maschine mit abgenutzten oder beschädigten Teilen. Die beschädigten Teile müssen ersetzt und dürfen niemals repariert werden. Nur Original-Ersatzteile verwenden. Nicht gleichwertige Ersatzteile können die Maschine beschädigen und Ihre Sicherheit gefährden.

5) Maschine nicht in Kinderreichweite aufbewahren!

E) TRANSPORT UND HANDHABUNG

1) Folgende Hinweise müssen bei Transport und Handhabung der Maschine beachtet werden:

- Motor ausschalten; abwarten bis die Kette vollständig stillsteht, Zündkerzenstecker abtrennen;
- den Schwertschutz anbringen;
- Maschine ausschließlich an den Handgriffen aufheben und den Schwert in die der Laufrichtung entgegengesetzte Richtung positionieren;

2) Sollte der Transport der Maschine mit einem Kraftfahrzeug erfolgen, so muss sie so aufgestellt werden, dass sie keine Gefahr darstellt und auch gut befestigt werden, um das Umkippen mit nachfolgender Schadenentstehung und Kraftstoffauslauf zu verhindern.

F) URSACHEN UND VERMEIDUNG EINES RÜCKSCHLAGS:

Rückschlag kann auftreten, wenn die Spitze der Führungsschiene einen Gegenstand berührt oder wenn das Holz sich biegt und die Sägekette im Schnitt festklemmt. Eine Berührung mit der Schienenspitze kann in manchen Fällen zu einer unerwarteten nach hinten gerichteten Reaktion führen, bei der die Führungsschiene nach oben und in Richtung der Bedienperson geschlagen wird. Das Verklemmen der Sägekette an der Oberkante der Führungsschiene kann die Schiene heftig in Bedienrichtung zurückstoßen.

Jeder dieser Reaktionen kann dazu führen, dass Sie die Kontrolle über die Säge verlieren und sich möglicherweise schwer verletzen. Verlassen Sie sich nicht aus-

schließlich auf die in der Kettensäge eingebauten Sicherheitseinrichtungen. Als Benutzer einer Kettensäge sollten Sie verschiedene Maßnahmen ergreifen, um unfall- und verletzungsfrei arbeiten zu können.

Ein Rückschlag ist die Folge eines falschen oder fehlerhaften Gebrauchs des Elektrowerkzeugs. Er kann durch geeignete Vorsichtsmaßnahmen, wie nachfolgend beschrieben, verhindert werden:

- **Verwenden Sie stets vom Hersteller vorgeschriebene Ersatzschienen und Sägeketten.** Falsche Ersatzschienen und Sägeketten können zum Reißen der Kette und/oder zu Rückschlag führen.
- **Halten Sie sich an die Anweisungen des Herstellers für das Schärfen und die Wartung der Sägekette.** Zu niedrige Tiefenbegrenzer erhöhen die Neigung zum Rückschlag.

G) WIE IST DAS HANDBUCH ZU LESEN

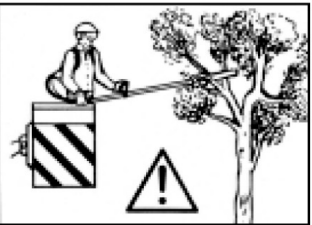
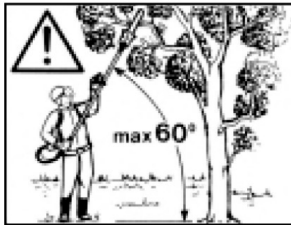
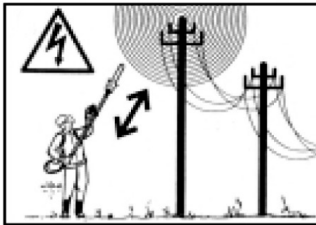
Im Text des vorliegenden Handbuchs sind einige besonders wichtige Abschnitte unterschiedlich gekennzeichnet, wobei die Bedeutung solcher Kennzeichnungen wie folgt zu verstehen ist:

WICHTIG

Liefert erläuternde Hinweise oder andere Angaben über bereits an früherer Stelle gemachte Aussagen, mit der Absicht, die Maschine nicht zu beschädigen oder Schäden zu vermeiden.

GEFAHR!

Im Falle der Nichtbeachtung besteht die Möglichkeit, sich selbst oder Dritte schwer zu verletzen, mit Todesgefahr.



4. MASCHINENEINSATZ

MONTAGE DER STANGE

(wenn separat geliefert) (Abb. 1)

- Die Stange (1) so in die Buchse (2) einführen, dass die Bohrung (3) mit der Schraube (4) übereinstimmt.
- Die zwei Schrauben (4) und (5) festziehen. Nachdem sie festgezogen sind, darf der Kopf der Schraube (4) nicht hervorstehen.

MONTAGE VON KETTENSCHWERT UND KETTE

GEFAHR! Das Auspacken und die Montage müssen auf einer ebenen und stabilen Oberflä-

che erfolgen. Es muss genügend Platz zur Bewegung der Maschine und der Verpackung sowie die geeigneten Werkzeuge zur Verfügung stehen.

Die Entsorgung der Verpackung muss gemäß der örtlichen Vorschriften erfolgen.

GEFAHR!

Tragen Sie immer feste Arbeitshandschuhe, um den Schwert und die Kette zu behandeln. Arbeiten Sie bei der Montage des Schwerts und der Kette mit höchster Sorgfalt, um die Sicherheit und Effizienz der Maschine nicht zu beeinträchtigen; wenden Sie sich im Zweifelsfall an Ihren Händler.

! GEFAHR! Alle Eingriffe bei ausgeschaltetem Motor durchführen.

- Die Mutter (1) abschrauben und das Gehäuse (2) entfernen, um auf das Kettenrad und den Sitz des Schwerts zuzugreifen (Abb. 2).
- Das Schwert (4) montieren, indem man die Stiftschraube (3) in die Nut einsetzt und das Schwert in Richtung Rückseite der Antriebseinheit drückt (Abb. 3).
- Die Kette um das Kettenrad und entlang der Schwertführungen montieren, dabei auf die Laufrichtung (Abb. 4) achten; wenn die Schwertspitze mit einem Umlenkstern ausgerüstet ist, muss darauf geachtet werden, dass die Zugglieder der Kette korrekt in den Aussparungen des Umlenksterns sitzen.
- Prüfen Sie, dass der Stift des Kettenspanners (5) korrekt in der entsprechenden Bohrung des Schwerts sitzt; andernfalls mit einem Schraubendreher (6) die Schraube des Kettenspanners drehen, bis der Stift vollständig sitzt (Abb. 5).
- Das Gehäuse (2) wieder montieren ohne die Mutter (1) anzuziehen.
- Die Schrauben des Kettenspanners (6) so weit drehen, bis die Kette korrekt gespannt ist (Abb. 6).
- Das Schwert (4) angehoben halten und die Mutter (1) des Gehäuses (2) mit dem mitgelieferten Schraubenschlüssel festziehen (Abb. 7).
- Die Spannung der Kette prüfen. Die Spannung ist richtig, wenn sich die Zugglieder beim Anheben der Kette in der Mitte des Schwerts nicht aus der Führung lösen (Abb. 8).
- Mit Hilfe eines Schraubendrehers die Kette entlang der Führung laufen lassen, um sicher zu stellen, dass der Lauf ohne übermäßigen Kraftaufwand möglich ist.

MONTAGE DES BAUMSTUTZERAUFSAZSES (Abb. 9)

- Die Haltenase (1) herausziehen und die Stange (2) drücken, bis die Haltenase (1) in der Bohrung (3) der Stange einrastet. Das Einsetzen kann durch leichtes Drehen des unteren Teils (2) in beide Richtungen erleichtert werden; das Einrasten ist korrekt erfolgt, wenn die Haltenase (1) vollständig eingetreten ist.
- Nach dem vollständigen Einrasten den Drehknopf (4) ganz festziehen.

INBETRIEBNAHME

Lesen Sie auch die Gebrauchsanweisung des Freischnei-

ders, an dem der Hochentasteraufsatz verwendet wird, aufmerksam durch.

Bevor Sie mit der Arbeit starten, muss folgendes geprüft werden:

- Öl einfüllen, indem man den entsprechenden Tank füllt.
- dass an der Maschine und am Schwert alle Schrauben angezogen sind;
- dass die Kette scharf und nicht beschädigt sind;
- dass die Handgriffe und die Schutzeinrichtungen der Maschine sauber und trocken, korrekt montiert und fest an der Maschine befestigt sind;
- dass die Handgriffe richtig befestigt sind;
- Die Spannung der Kette prüfen.

• Kontrolle des Ölstroms

! GEFAHR! Bei der Kontrolle des Ölstroms muss sichergestellt werden, dass der Schwert und die Kette korrekt positioniert sind.

Den Motor anlassen, mit mittlerer Drehzahl laufen lassen, und prüfen, dass das Öl gemäß der Abbildung (Abb. 10) von der Kette verteilt wird.

Kann der Ölstrom mit einem Schraubendreher an der entsprechenden Einstellschraube (1) der Pumpe eingestellt werden, die sich im unteren Teil der Maschine (Abb. 10) befindet.

• Anwendungsarten

- Beim Starten des Motors darf das Kettenschwert NICHT auf dem Boden liegen oder mit anderen Fremdkörpern in Kontakt stehen. Achten Sie daher beim Motorstart auf eine dementsprechende Position des Geräts. Starten des Motors – siehe Bedienungsanleitung des Freischneiders.
- Beim Ästen zuerst unter der zu behandelnden Stelle mit dem Schneiden beginnen und erst nachher von oben herab arbeiten. Dadurch können Schäden an der Pflanze (vor allem an deren Stamm) verhindert werden.
- Arbeiten Sie stets außerhalb des Fallbereichs des Materials.
- Bei der Arbeit das Kettenschwert stets fern vom Körper halten.
- Bei stillstehendem Gerät stets den Kettenschutz aufstecken.

5. WARTUNG UND AUFBEWAHRUNG

! GEFAHR! Während der Wartungseingriffe:

- Die Stange des Hochentasters vom Trimmer abmontieren.
- Für Arbeiten am Schwert und an der Kette Schutzhandschuhe tragen.
- Schwertschutzvorrichtung nicht entfernen, es sei denn, die Eingriffe müssen auf dem Schwert selbst oder auf der Kette vorgenommen werden.

- Öle, Benzin oder andere verschmutzende Stoffe vorschriftsmäßig entsorgen.

SCHMIEREN (Abb. 11)

- Alle 20 Stunden mit dem speziellen Schmiernippel schmieren.
- Lithiumfett für hohe Temperaturen und extreme Drücke verwenden.

KETTENRAD

Lassen Sie den Zustand des Ritzels regelmäßig bei Ihrem Händler prüfen und tauschen sie es aus, wenn es abgenutzt ist.

Es darf keine neue Kette mit einem verschlissenen Kettenrad, und umgekehrt, montiert werden.

SCHÄRFEN DER KETTE (Abb. 12)

⚠ GEFÄHRLICH! *Aus Gründen der Sicherheit und Effizienz müssen die Schneideorgane immer gut geschärft sein.*

Das Schärfen ist erforderlich, wenn:

- Die Sägespäne staubähnlich sind
- Eine größere Kraft zum Schneiden erforderlich ist.
- Der Schnitt nicht gerade ist.
- Die Vibrationen zunehmen.
- Der Kraftstoffverbrauch zunimmt.

⚠ GEFÄHRLICH! *Wenn die Sägekette nicht angemessen geschliffen ist, erhöht die Gefahr des Rückschlages (Kick-Back).*

Wenn das Schärfen einem geschulten Kundendienst überlassen wird, kann dies mit entsprechenden Werkzeugen ausgeführt werden, die einen minimalen Materialabtrag und ein gleichmäßiges Schärfen an allen Zähnen gewährleisten.

Das selbstständige Schärfen der Kette kann mittels spezieller Rundfeilen erfolgen, deren Durchmesser jeweils für die einzelnen Kettenart angepasst ist (siehe „Tabelle Kettenwartung“), und erfordert Geschick und Erfahrung, um Schäden an den Zähnen zu vermeiden.

Zum Schärfen der Kette:

- Die Stange des Hochentasters vom Trimmer abmontieren und das Schwert mit montierter Kette fest in einen geeigneten Schraubstock einspannen, darauf achten, dass sich die Kette frei bewegen kann.
- Die Kette spannen, falls diese locker ist.
- Die Feile in der entsprechenden Führung montieren,

und dann die Feile in die Aussparung des Zahns einführen, dabei eine gleichmäßige Neigung, entsprechend des Zahnprofils beibehalten.

- Nur einige Feilenstriche, ausschließlich Vorwärtstriche, ausführen, und den Arbeitsschritt an allen Zähnen mit der gleichen Ausrichtung (rechts oder links) wiederholen.
- Die Position des Schwerts in dem Schraubstock umkehren, und den Arbeitsschritt an den verbleibenden Zähnen wiederholen.
- Prüfen, dass der Grenzzahn nicht oberhalb des Prüfwerkzeugs herausragt, und den eventuellen Überstand mit einer Flachfeile abfeilen, und das Profil abrunden.
- Nach dem Schärfen alle Feilspäne und Staub entfernen, und die Kette im Ölbad schmieren.

Die Kette muss ersetzt werden, wenn:

- Die Länge der Zähne kleiner als 5 mm ist;
- Das Spiel der Glieder an den Kettennieten zu groß ist.

WARTUNG DES SCHWERTS (Abb. 13)

Um einen asymmetrischen Verschleiß des Schwerts zu verhindern sollte diese regelmäßig umgedreht werden. Um die Effizienz des Schwerts beizubehalten, ist folgendes erforderlich:

- Das Schmieren der Lager des Umlenksterns mit der entsprechenden Spritze (falls vorhanden).
- Die Schwertnut mit dem entsprechenden Schaber reinigen (im Lieferumfang nicht enthalten).
- Das Reinigen der Schmierbohrungen.
- Mit einer Flachfeile den Grat von den Führungsflanken entfernen, und eventuelle Abweichungen zwischen den Führungen ausgleichen.

Der Schwert muss ersetzt werden, wenn:

- die Tiefe der Nut kleiner als die Höhe des Zugglieds ist (das nie den Nutboden berühren darf);
- die innere Führungswand so verschlissen ist, dass die Kette seitlich geneigt wird.

Aufgrund der Weiterentwicklung des Produkts könnten die Schneidewerkzeuge im Laufe der Zeit durch andere ersetzt werden, die gleiche Eigenschaften der Austauschbarkeit und Betriebssicherheit aufweisen.

Kettenteilung	Höhe des Begrenzungszahns (a)	Durchmesser der Feile (d)
Zoll: mm:		
3/8 Mini 9,32	a = 0,45 mm (0,018")	d = 4 mm (5/32")

DICHIARAZIONE CE DI CONFORMITÀ (Istruzioni Originali)
(Direttiva Macchine 2006/42/CE, Allegato II, parte A)

1. **La Società:** ST. S.p.A. – Via del Lavoro, 6 – 31033 Castelfranco Veneto (TV) – Italy
2. Dichiara sotto la propria responsabilità, che la macchina: Dispositivo potatore,
potatura / sramatura di alberi

a) Tipo / Modello Base

PRS 1501

b) Mese/Anno di costruzione

c) Matricola

d) Motore

/

3. É conforme alle specifiche delle direttive:

4. É conforme alle specifiche delle direttive:

- MD: 2006/42/EC
- RoHS II: 2011/65/EU - 2015/863/EU

4. Riferimento alle Norme armonizzate:

EN ISO 11680-1:2011
EN 50581:2012

h) Livello di potenza sonora garantito 111 dB(A)

n) Persona autorizzata a costituire il Fascicolo Tecnico:

ST. S.p.A.
Via del Lavoro, 6
31033 Castelfranco Veneto (TV)- Italia

o) Castelfranco V.to, 22.11.2019

CEO Stiga Group
Sean Robinson



<p>FR (Traduction de la notice originale)</p> <p>Déclaration CE de Conformité (Directive Machine 2006/42/CE, Annexe II, partie A)</p> <p>1. La Société 2. Déclare sous sa propre responsabilité que sa machine : a) Type / Modèle de Base b) Année de construction c) Série d) Marque 3. Conformité aux prescriptions des directives : a) Référence à la Norme harmonisée b) Niveau de puissance sonore garanti c) Personne autorisée à établir le Dossier Technique d) Lieu et Date</p>	<p>EN (Translation of the original instruction)</p> <p>EC Declaration of Conformity (Machine Directive 2006/42/EC, Annex II, part A)</p> <p>1. The Company 2. Nests declares under its own responsibility that the machine: a) Type / Basic Model b) Month / Year of manufacture c) Serial number d) Manufacturer 3. Conforms to directive specifications: a) Reference to harmonized standards b) Sound power level guaranteed c) Person authorized to create the Technical Folder d) Place and Date</p>	<p>DE (Übersetzung der Originalanweisung)</p> <p>EG-Konformitätserklärung (Maschinenrichtlinie 2006/42/EG, Anhang II, Teil A)</p> <p>1. Die Gesellschaft 2. Erklärt auf eigene Verantwortung, dass die Maschine: a) Typ / Basismodell b) Monat / Jahr der Herstellung c) Seriennummer d) Hersteller 3. Entspricht den folgenden Richtlinienanforderungen: a) Referenz auf harmonisierte Normen b) Garantiertes Schalleistungspegel c) Zur Erstellung der technischen Unterlagen Befugte Person d) Ort und Datum</p>	<p>NO (Oversettelse av original brukerveiling)</p> <p>EF - Særveiledningserklæring (Maskindirektivet 2006/42/EF, Vedlegg II, del A)</p> <p>1. Firmaet 2. Erklærer på eget ansvar at maskinen: a) Type / Modell b) Måned / Oppgjørår c) Serienummer d) Måner 3. Oppfylder kravene i direktivet: 4. Refererer til harmoniserte standarder a) Type / Produktmodell b) Måner / Oppgjørår c) Serienummer d) Måner 5. Oppfylder kravene i direktivet: a) Refererer til harmoniserte standarder b) Garantert lydnivå c) Autorisert person for opprørtandet av den tekniske dokumentasjonen d) Sted og dato</p>	<p>SV (Översättning av bruksanvisning i original)</p> <p>EG-förklaring om överensstämmelse (Maskindirektiv 2006/42/EG, bilaga II, del a)</p> <p>1. Företaget 2. Förklarar på eget ansvar att maskinen: a) Typ / Basmodell b) Månad / Tillverkningsår c) Serienummer d) Måner 3. Överensstämmer med föreskrifterna i direktivet 4. Refererar till harmoniserade standarder b) Garanterat ljudnivå c) Autoriserad person för upprättandet av den tekniska dokumentationen d) Ort och datum</p>	<p>DA (Oversættelse af den originale brugsanvisning)</p> <p>EF-overensstemmelseerklæring (Maskindirektiv 2006/42/EF, bilag II, del A)</p> <p>1. Firmaet 2. Erklærer på eget ansvar, at maskinen: a) Type / Model b) Måned / Tilværlingsår c) Serienummer d) Måner 3. Overensstemmer med foreskrifterne i direktivet 4. Refererer til harmoniserede standarder b) Garanteret lydforhold c) Autoriseret person for oprettandet af den tekniske dokumentation d) Ort og dato</p>
<p>NL (Vertaling van de oorspronkelijke gebruiksaanwijzing)</p> <p>EC-Verklaring van overeenstemming (Richtlijn Machines 2006/42/EG, Bijlage II, deel A)</p> <p>1. Het bedrijf 2. Verklaart onder zijn eigen verantwoordelijkheid dat de machine: a) Type / Basismodel b) Maand / Bouwjaar c) Serienummer d) Merk 3. Voldoet aan de specificaties van de richtlijn: 4. Verwijst naar de geharmoniseerde normen a) Referentie naar de geharmoniseerde normen b) Garandeerd niveau van geluidsoverbrenging c) Bevoegd persoon voor het opstellen van het Technisch Dossier d) Plaats en Datum</p>	<p>ES (Traducción del Manual Original)</p> <p>Declaración de Conformidad CE (Directiva Máquinas 2006/42/CE, Anexo II, parte A)</p> <p>1. La Empresa 2. Declara bajo su propia responsabilidad que la máquina: a) Tipo / Modelo Base b) Mes / Año de fabricación c) Matricial d) Marca 3. Cumple con las especificaciones de las directivas: 4. Referencia la Norma armonizada b) Nivel de potencia sonora garantizada c) Persona autorizada a realizar el Manual Técnico d) Lugar y Fecha</p>	<p>PT (Tradução do manual original)</p> <p>Declaração CE de Conformidade (Diretiva de Máquinas 2006/42/CE, Anexo II, parte A)</p> <p>1. A Empresa 2. Declara sob a própria responsabilidade que a máquina: a) Tipo / Modelo Base b) Mês / Ano de fabricação c) Matricial d) Marca 3. E conforma às especificações das diretivas: 4. Referência à Norma harmonizada b) Nível garantido de potência sonora c) Pessoa autorizada a elaborar o Caderno Técnico d) Local e Data</p>	<p>FI (Käyttöohjeiden (alkuperäisen kääntö)</p> <p>EY VAATIMUSTENMUKAISUUSVAUATUS (Direktiivi 2006/42/EY, Liite II, osa A)</p> <p>1. Yritys 2. Vakuuttaa omalla vastuullaan, että kone: a) Tyypit / Perusmallit b) Kuukausi / Valmistusvuosi c) Sarjenumero d) Valmistaja 3. Täyttää direktiivissä määrättyt vaatimukset: 4. Viittaa harmonisointi-standardiin a) Viittaus yhdistettyihin standardeihin b) Takautunut ääniteho c) Tekninen asiakirjojen laatimiseen valtuutettu henkilö d) Paikka ja päivämäärä</p>	<p>CS (Překlad původního nábohu k používání)</p> <p>ES - Prohlášení o shodě (Směrnice o strojích zářezkových 2006/42/ES, Příloha II, část A)</p> <p>1. Společnost 2. Prohláší na vlastní zodpovědnost, že stroj: a) Typ / Základní model b) Měsíc / Rok výroby c) Sériové číslo d) Výrobce 3. Je v shodě s požadovanými normami: 4. Odkazuje na harmonizované normy b) Zaručená hodnota akustického výkonu c) Osoba autorizovaná pro vytvoření technické dokumentace d) Místo a Datum</p>	<p>PL (Tłumaczenie instrukcji oryginalnej)</p> <p>Deklaracja zgodności WE (dyrektywa maszynowa 2006/42/WE, Załącznik II, część A)</p> <p>1. Spółka 2. Owiadcza na własną odpowiedzialność, że urządzenie: a) Typ / Model podstawowy b) Miesiąc / Rok produkcji c) Numer seryjny d) Producent 3. Jest w zgodzie z zalecanymi normami: 4. Odnosi się do Normy harmonizowanej b) Gwarantowana moc akustyczna c) Osoba upoważniona do zredagowania Dokumentacji Technicznej d) Miejsce i data</p>
<p>EL (Μετάφραση του πρωτότυπου του οδηγίου χρήσης)</p> <p>ΕΚ-Δήλωση συμμόρφωσης (Οδηγία Μηχανών 2006/42/ΕΚ, Παράρτημα II, μέρος Α)</p> <p>1. Η Εταιρεία 2. Δήλώνει ευθύνη ως η υπεύθυνη: a) Τύπου / Βασικού Μοντέλου b) Μηνός / Έτους κατασκευής c) Αριθμού Σειράς d) Μάρκας 3. Συμμορφώνεται με τις προδιαγραφές της οδηγίας: 4. Αναφέρεται στους αρμονισμένους κανονισμούς: b) Ζητούμενο επίπεδο ακουστικής ισχύος c) Αρμοδιότητα προσώπου για την κατάρτιση του Τεχνικού Δossiarίου d) Τόπος και Ημερομηνία</p>	<p>TR (Original Talimatın Türkçeleştirilmesi)</p> <p>AT Uygunluk Beyanı (2006/42/CE Makine Direktifi, Ek II, bölüm A)</p> <p>1. Şirket 2. Şirket sorumluluğunda üretmiş olduğu makineyi: a) Tip / Standart model b) Üretim ay / yılı c) Seri numarası d) Markası 3. Aşağıdaki direktiflerin özelliklerine uygun olduğunu beyan eder: 4. Referansla standartlara atılır b) Garanti edilen ses güç seviyesi c) Teknik Dosyayı oluşturulmaya yetkili kişi d) Yer ve Tarih</p>	<p>MK (Prevod na originalni uputstvo)</p> <p>Декларација за усогласеност со ЕУ (Директива за машини 2006/42/ЕУ, Анекс II, дел А)</p> <p>1. Компанијата 2. Изјавува со својата одговорност дека машината: a) Тип / Основни модел b) Месец / Година производње c) Серијски број d) Марка 3. Усогласена со спецификациите според директивите: 4. Референца на хармонизираните закони b) Гарантисано ниво акустичне снаге c) Лице овластено за составување на технички документи d) Место и датум</p>	<p>HU (Eredeti használati utasítás fordítása)</p> <p>EK-megfelelőségi nyilatkozat (2006/42/EK gólyirányelv, II. melléklet "A" rész)</p> <p>1. A vállalat 2. Feljuttatja a gépet, amely megfelel a következő követelményeknek: a) Típus / Alapmodell b) Gyártás dátuma c) Gyártási szám d) Gyártó 3. Megfelel az előírt irányelv követelményeinek: 4. Referenciát ad a harmonizált jogszabályokra b) Garancia szintű akusztikus teljesítmény c) A technikai dokumentáció elkészítésére jogosult személy d) Hely és dátum</p>	<p>RU (Перевод оригинального руководства)</p> <p>Декларация соответствия нормам ЕС (Директива о машинном оборудовании 2006/42/ЕС, приложение II, часть А)</p> <p>1. Производител 2. Объявляет, что оборудование соответствует требованиям директивы, что машина: a) Тип / Основная модель b) Месяц / Год изготовления c) Номер серийного d) Производитель 3. Соответствует требованиям директивы: 4. Ссылка на гармонизированные нормы b) Гарантируемый уровень акустической мощности c) Лицо, уполномоченное на подготовку технической документации d) Место и дата</p>	<p>HR (Prevod originalnih uputa)</p> <p>IZjava o skladnosti (Direktiva 2006/42/EZ o strojev, dodatek II, dio A)</p> <p>1. Tvrtka 2. Podnosi odgovornost izjavljajući da je stroj: a) Tip / Osnovni model b) Mjesec / Godina proizvodnje c) Sérijski broj d) Izvođač 3. Odgovara zahtjevima iz direktive: 4. Svrha se na harmonizirane norme b) Zaručena razina zvučne snage c) Osoba ovlaštena za pripremljenje tehničke dokumentacije d) Mjesto i datum</p>

<p>PL (Przeład oryginalnej instrukcji)</p> <p>ES Iajava o skladnosti (Direktiva 2006/42/ES, priloga II, del A)</p> <p>1. Produziona 2. Izjavljuje pod vlastitom odgovornosću da je mašina: a) Tip / Osnovni model b) Mjesec / Godina izrade c) Serijski broj d) Marka 3. Ispunjava zahtjeve iz direktive: 4. Referira se na standardizirane norme b) Zaručeno nivo zvučne snage c) Osoba ovlaštena za sastavljanje tehničke dokumentacije d) Mjesto i datum</p>	<p>ES (Iajava o skladnosti)</p> <p>ES Iajava o skladnosti (Direktiva o mašinama 2006/42/EC, Prilog II, dio A)</p> <p>1. Firma 2. Izjavljuje pod vlastitom odgovornosću da je mašina: a) Tip / Osnovni model b) Mjesec / Godina proizvodnje c) Sérijski broj d) Marka 3. Ispunjava zahtjeve iz direktive: 4. Referira se na standardizirane norme b) Zaručeno nivo zvučne snage c) Osoba ovlaštena za uređivanje tehničke dokumentacije d) Mjesto i datum</p>	<p>SK (Překlad původního nábohu k použití)</p> <p>ES vyhlášení o shodě (Směrnice o strojích zářezkových 2006/42/ES, Příloha II, část A)</p> <p>1. Společnost 2. Vyhlašuje na vlastní zodpovědnost, že stroj: a) Typ / Základní model b) Měsíc / Rok výroby c) Sériové číslo d) Výrobce 3. Je v shodě s požadovanými normami: 4. Odkazuje na harmonizované normy b) Zaručená hodnota akustického výkonu c) Osoba autorizovaná na vytvoření technické dokumentace d) Místo a Datum</p>
<p>RO (Traducerea manualului de utilizare)</p> <p>CE Declaratie de Conformitate (Directiva Masini 2006/42/CE, Anexa II, partea A)</p> <p>1. Producatorul 2. Declara pe propria raspundere ca masina: a) Tip / Modelul de baza b) Luna / Anul de fabricatie c) Numarul de serie d) Marca 3. Este in conformitate cu specificatiile directivei: 4. Referinta la Standartele armonizate b) Nivel de putere sonora garantat c) Persoana autorizata sa realizeze Manualul Tehnic d) Locul si Data</p>	<p>LT (Originali instrukcijos vertimas)</p> <p>EB atitikties deklaracija (Masinu direktyva 2006/42/CE, Priedas II, dalis A)</p> <p>1. Bandytojas 2. Prilaukia atsakomybę, kad prietaisas: a) Tipas / Bazines Modelis b) Mėnuo / Pagaminto metai c) Serijos numeris d) Vardas 3. Atitinka direktyvos pateiktas specifikacijas: 4. Referencija į Standartizacinius Normas b) Užtikrinamas garso galios lygis c) Autorizuotas asmuo sudaryti Techninį Dokumentaciją d) Vietis ir data</p>	<p>LV (Instrukcija tulkojuma no oriģinālteksta)</p> <p>EK atbilstības deklarācija (Direktīva 2006/42/EK par mašīnām, pielikums II, daļa A)</p> <p>1. Uzņēmums 2. Uzbrūnina par tīru atbilstību, patērētā, ka mašīna: a) Tip / Bāzes modelis b) Mēnesis / Ražošanas gads c) Sērijas numurs d) Marķe 3. Atbilst direktīvas prasībām: 4. Atsaucas uz harmonizētajiem standartiem b) Garantētā skaņas jaudas līmenis c) Pilnvarotā persona tehniskās dokumentācijas sagatavošanai d) Vieta un datums</p>
<p>BR (Previd originalnih uputa)</p> <p>EC deklaracija o usaglasenosti (Direktiva o mašinama 2006/42/EC, Prilog II, dio A)</p> <p>1. Produziona 2. Dajljuje pod vlastitom odgovornosću da je mašina: a) Tip / Osnovni model b) Mjesec / Godina proizvodnje c) Serijski broj d) Marka 3. Ispunjava zahtjeve iz direktive: 4. Referira se na standardizirane norme b) Zaručeno nivo zvučne snage c) Osoba ovlaštena za sastavljanje tehničke dokumentacije d) Mjesto i datum</p>	<p>BD (Prevod na originalni uputstvo)</p> <p>EO izjava o skladnosti (Direktiva za masine 2006/42/EC, Prilozek II, dio A)</p> <p>1. Društvo 2. Na odgovornost odgovornosti deklarirova, da mašina: a) Tip / Osnovni model b) Mjesec / Godina na proizvodstvo c) Sérijski broj d) Marka 3. E u skladu sa osnovnim zahtjevima direktive: 4. Pozivaju se usklađene norme b) Zaručeno nivo zvučne snage c) Osoba ovlaštena za uređivanje tehničke dokumentacije d) Mjesto i data</p>	<p>ET (Põhikõne kasutusjuhend tõlge)</p> <p>EO vastavusdeklaratsioon (Masinadirektiiv 2006/42/EE, Lisa II, osa A)</p> <p>1. Firma 2. Kinnitab omal vastutuseel, et masin: a) Tüüp / Põhimudel b) Kuu aeg / Tootmisaja c) Sérienumber d) Tootja 3. Vastab direktiivis ette nähtud nõuetele: 4. Viitab harmooniseeritud standarditele b) Garantitud helivõimsuse tase c) Tehnilise Luga autoriseeritud koostaja d) Kõht ja Kuupäev</p>

IT • Il contenuto e le immagini del presente manuale d'uso sono stati realizzati per conto di ST. S.p.A. e sono tutelati da diritto d'autore – È vietata ogni riproduzione o alterazione anche parziale non autorizzata del documento.

BG • Съдържанието и изображенията в настоящото ръководство са извършени за ST. S.p.A. и са защитени с авторски права – Забранява се всяко неототоризирано възпроизвеждане или промяна, дори и отчасти на документа.

BS • Sadržaj i slike iz ovog korisničkog priručnika napravljeni su isključivo za ST. S.p.A. i zaštićeni su autorskim pravima – zabranjena je svaka neovlaštena reprodukcija ili izmjena dokumenta, djelomično ili u potpunosti.

CS • Obsah a obrázky v tomto návodu k použití byly zpracovány jménem společnosti ST. S.p.A. a jsou chráněny autorským právem – Reprodukce či nepovolené pozměňování tohoto dokumentu, a to i částečné, je zakázáno.

DA • Indhold og illustrationer i denne vejledning er blevet skabt på vegne af ST. S.p.A. og er beskyttet af ophavsret – Enhver gengivelse eller ændring, også delvis, af dokumentet uden autorisation hertil er forbudt.

DE • Inhalt und Bilder dieser Bedienungsanleitung wurden im Namen von ST. S.p.A. erstellt und sind urheberrechtlich geschützt – Jede nicht genehmigte Vervielfältigung oder Veränderung, auch auszugsweise, dieses Dokuments ist verboten.

EL • Το περιεχόμενο και οι εικόνες στο παρόν εγχειρίδιο χρήσης δημιουργήθηκαν για λογαριασμό της εταιρείας ST. S.p.A. και προστατεύονται από πνευματικά δικαιώματα – Απαγορεύεται οποιαδήποτε αναπαραγωγή ή τροποποίηση, έστω και μερική, του εγχειρίδιου χωρίς έγκριση.

EN • The content and images in this User Manual were produced expressly for ST. S.p.A. and are protected by copyright – any unauthorised reproduction or modification to the document, either partially or in full, is prohibited.

ES • El contenido y las imágenes del presente manual de uso han sido creados por ST. S.p.A. y están protegidos por los derechos de autor – Se prohíbe toda reproducción o modificación, incluso parcial, no autorizada del documento.

ET • Käesoleva kasutusjuhendi sisu ja kujutised on toodetud konkreetselt ettevõttele ST. S.p.A. ja neile rakendub autoriõigusseseadus – dokumendi igasugune osaline või täielik ilma loata reprodutseerimine või muutmine on keelatud.

FI • Tämän käyttöoppaan sisältö ja kuvat on valmistettu ST. S.p.A. -yhtiön toimesta ja niitä suojaa tekijänoikeuslaki. – Asiakirjan kaikenlainen kopioiminen tai muuttaminen, osittainkin, on kielletty ilman erityistä lupaa.

FR • Le contenu et les images du présent manuel d'utilisation ont été réalisés pour le compte de ST. S.p.A. et sont protégés par un droit d'auteur – Toute reproduction ou modification non autorisée, même partielle, du document, est interdite.

HR • Sadržaj i slike u ovom priručniku za uporabu izrađeni su za tvrtku ST. S.p.A. te su obuhvaćeni autorskim pravima – Zabranjuje se neovlašteno umnožavanje ili prilagodba, djelomična ili u cijelosti, ovog dokumenta.

HU • Ennek a használati útmutatónak a tartalma és a benne szereplő képek kizárólag a ST. S.p.A. számára készültek és szerzői joggal védettek – tilos a dokumentum bármely részének vagy egészének engedély nélküli sokszorosítása és módosítása.

LT • Šio naudotojų vadovo turinys ir paveikslėliai skirti tik „ST. S.p.A.“ ir yra saugomi autorių teisėmis – dokumentą atgaminti ar modifikuoti, visiškai arba iš dalies, yra draudžiami.

LV • Šis lietotāja rokasgrāmatas saturs un attēli ir veidoti tikai ST. S.p.A. un ir aizsargāti ar autortiesībām. Jebkāda dokumenta vai tā daļas prettiesiska kopēšana vai pārveide ir stingri aizliegta.

MK • Содржината и сликите во Упатството за корисникот се подготвени исклучиво за ST. S.p.A. и се заштитени со авторски права – забрането е секое делумно или целосно неовластено репродуцирање или измена на документот.

NL • De inhoud en de afbeeldingen van deze gebruikshandleiding werden gerealiseerd voor rekening van ST. S.p.A. en zijn beschermd door het auteursrecht – Elke niet-geautoriseerde reproductie of wijziging, ook gedeeltelijke, van het document is verboden.

NO • Innholdet og bildene i denne brukerveiledningen er utført på oppdrag fra ST. S.p.A. og er beskyttet ved opphavsrett – Enhver gjengivelse eller endring, selv kun delvis, er forbudt.

PL • Treść oraz ilustracje zawarte w niniejszej instrukcji obsługi powstały na zlecenie spółki ST. S.p.A. i są chronione prawami autorskimi – Zabrania się wszelkiego kopiowania bądź modyfikowania, także częściowego, niniejszego dokumentu bez uzyskania stosownej zgody.

PT • As imagens e os conteúdos contidos no presente Manual do Utilizador foram expressamente criados para uso exclusivo da ST. S.p.A., encontrando-se protegidos por direitos de autor. Qualquer tipo de reprodução ou alteração, parcial ou integral, não autorizadas deste Manual estão expressamente proibidas.

RO • Conținutul și imaginile din manualul de utilizare de față au fost realizate în numele ST. S.p.A. și sunt protejate de drepturi de autor – Este interzisă orice reproducere sau modificare chiar și parțială neautorizată a documentului.

RU • Тесты и изображения, содержащиеся в настоящем руководстве, были созданы в интересах ST. S.p.A. и защищены авторскими правами – Любое несанкционированное воспроизведение или изменение документа запрещено.

SK • Obsah a obrázky v tomto návode na používanie boli spracované menom spoločnosti ST. S.p.A. a sú chránené autorským právom – Reprodukcie či nepovolené pozměňovanie tohto dokumentu, a to aj čiastočné, je zakázané.


SL • Vsebine in slike v tem uporabniškem priručniku so izdelane za podjetje ST. S.p.A. in so zaščitene z avtorskimi pravicami – vsakršno nepooblaščenno razmnoževanje ali spreminjanje dokumenta, v celoti ali delno, je prepovedano.

SR • Sadržaj i slike ovog priručnika za upotrebu su napravljeni u ime ST. S.p.A. i zaštićeni su autorskim pravima – Zabranjena je svaka potpuna ili delimična reprodukcija ili izmena dokumenta bez odobrenja.

SV • Innehållet och bilderna i denna användarhandbok har framställts för ST. S.p.A. och skyddas av upphovsrätt – all form av reproduktion eller ändring, även partiell, som inte auktoriserats är förbjuden.

TR • Bu Kullanıcı Kilavuzundaki içerik ve resimler açığa ST. S.p.A. için üretilmiştir ve telif hakkı ile korunmaktadır – dokümanın izinsiz olarak tamamen ya da kısmen herhangi bir şekilde çoğaltılması ya da dağıtılması yasaktır.



	LWA
Type:	dB
Art.N -s/n	

CE

ST. S.p.A.

Via del Lavoro, 6

31033 Castelfranco Veneto (TV) ITALY