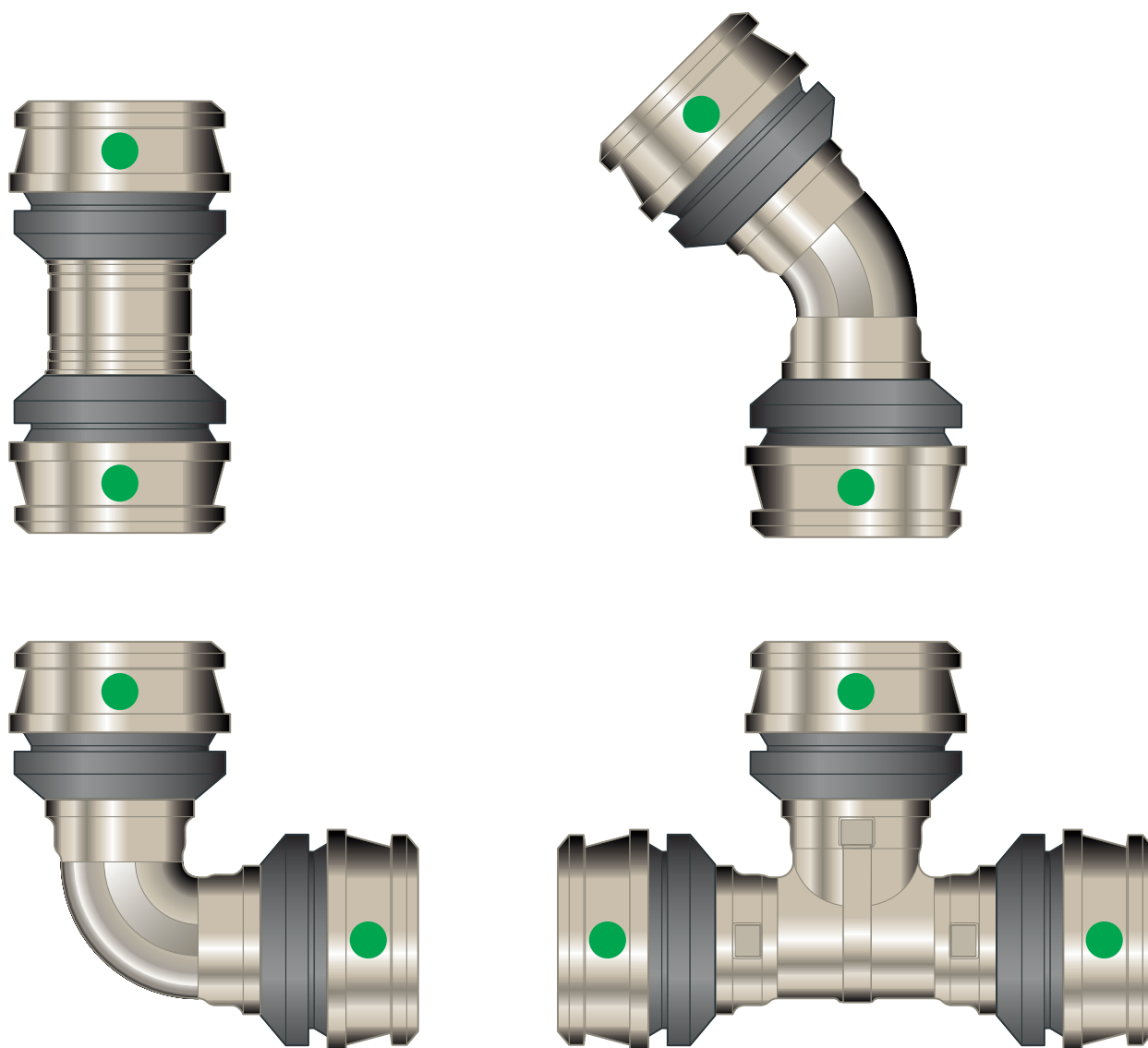


Gebrauchsanleitung

Raxofix



Pressverbindersystem aus Rotguss/Siliziumbronze mit Mehrschichtverbundrohren

System
Raxofix

Baujahr (ab)
02/2010

viega

Inhaltsverzeichnis

1	Über diese Gebrauchsanleitung	3
	1.1 Zielgruppen	3
	1.2 Kennzeichnung von Hinweisen	3
2	Produktinformation	4
	2.1 Normen und Regelwerke	4
	2.2 Bestimmungsgemäße Verwendung	6
	2.2.1 Einsatzbereiche	6
	2.2.2 Medien	7
	2.3 Produktbeschreibung	7
	2.3.1 Übersicht	7
	2.3.2 Rohre	7
	2.3.3 Pressverbinder	10
	2.3.4 Kennzeichnungen an Bauteilen	11
	2.3.5 Misch-Installationen	11
	2.4 Verwendungsinformationen	12
	2.4.1 Chemikalienbeständigkeit	12
3	Handhabung	13
	3.1 Lagerung	13
	3.2 Montageinformationen	13
	3.2.1 Montagehinweise	13
	3.2.2 Platzbedarf und Abstände	14
	3.2.3 Benötigtes Werkzeug	16
	3.3 Montage	16
	3.3.1 Rohre biegen	16
	3.3.2 Rohre ablängen	17
	3.3.3 Verbindung verpressen	18
	3.3.4 Dichtheitsprüfung	19
	3.4 Wartung	19
	3.5 Entsorgung	19

1 Über diese Gebrauchsanleitung

Für dieses Dokument bestehen Schutzrechte, weitere Informationen erhalten Sie unter viega.de/rechtshinweise.

1.1 Zielgruppen

Die Informationen in dieser Anleitung richten sich an Heizungs- und Sanitärfachkräfte bzw. an unterwiesenes Fachpersonal.

Für Personen, die nicht über die o. a. Ausbildung bzw. Qualifikation verfügen, sind Montage, Installation und ggf. Wartung dieses Produkts unzulässig. Diese Einschränkung gilt nicht für mögliche Hinweise zur Bedienung.

Der Einbau von Viega Produkten muss unter Einhaltung der allgemein anerkannten Regeln der Technik und der Viega Gebrauchsanleitungen erfolgen.

1.2 Kennzeichnung von Hinweisen

Warn- und Hinweistexte sind vom übrigen Text abgesetzt und durch entsprechende Piktogramme besonders gekennzeichnet.



GEFAHR!

Warnt vor möglichen lebensgefährlichen Verletzungen.



WARNUNG!

Warnt vor möglichen schweren Verletzungen.



VORSICHT!

Warnt vor möglichen Verletzungen.



HINWEIS!

Warnt vor möglichen Sachschäden.



Zusätzliche Hinweise und Tipps.

2 Produktinformation

2.1 Normen und Regelwerke

Regelwerke aus Abschnitt: Einsatzbereiche

Geltungsbereich / Hinweis	In Deutschland geltendes Regelwerk
Planung, Ausführung, Betrieb und Wartung von Trinkwasser-Installationen	DIN EN 806, Teil 1
Planung, Ausführung, Betrieb und Wartung von Trinkwasser-Installationen	DIN EN 806, Teil 2
Planung, Ausführung, Betrieb und Wartung von Trinkwasser-Installationen	DIN EN 806, Teil 3
Planung, Ausführung, Betrieb und Wartung von Trinkwasser-Installationen	DIN EN 806, Teil 4
Planung, Ausführung, Betrieb und Wartung von Trinkwasser-Installationen	DIN EN 806, Teil 5
Planung, Ausführung, Betrieb und Wartung von Trinkwasser-Installationen	DIN EN 1717
Planung, Ausführung, Betrieb und Wartung von Trinkwasser-Installationen	DIN 1988
Planung, Ausführung, Betrieb und Wartung von Trinkwasser-Installationen	VDI/DVGW 6023
Planung, Ausführung, Betrieb und Wartung von Trinkwasser-Installationen	Trinkwasserverordnung (TrinkwV)

Regelwerke aus Abschnitt: Rohre

Geltungsbereich / Hinweis	In Deutschland geltendes Regelwerk
Trinkwasserleitungen kalt: <ul style="list-style-type: none"> ■ Rohr mit Schutzrohr (grau), <i>siehe Zeile 4 und 5</i> ■ Rohr mit Rundumdämmung 9 mm (grau), <i>siehe Zeile 1</i> ■ Rohr mit Rundumdämmung 13 mm (grau), <i>siehe Zeile 2 und 6</i> ■ Rohr mit Rundumdämmung 26 mm (grau), <i>siehe Zeile 3</i> 	DIN 1988–200, Tabelle 8
Trinkwasserleitungen warm: <ul style="list-style-type: none"> ■ Rohr mit Schutzrohr (grau), <i>siehe Zeile 6</i> ■ Rohr mit Rundumdämmung 13 mm (grau), <i>siehe Zeile 5</i> ■ Rohr mit Rundumdämmung 26 mm (grau), <i>siehe Zeile 1</i> 	DIN 1988–200, Tabelle 9
Heizungsanlagen: <ul style="list-style-type: none"> ■ Rohr mit Rundumdämmung 9 mm (grau), <i>siehe Zeile 7</i> ■ Rohr mit Rundumdämmung 13 mm (grau), <i>siehe Zeile 5 und 6</i> ■ Rohr mit Rundumdämmung 26 mm (grau), <i>siehe Zeile 1</i> Heizungsanlagen im Fußbodenbau: <ul style="list-style-type: none"> ■ Rohr mit Wärmedämmung exzentrisch (grau), <i>siehe Zeile 1 bzw. 7</i> 	EnEV, Anhang 5, Tabelle 1

Regelwerke aus Abschnitt: Lagerung

Geltungsbereich / Hinweis	In Deutschland geltendes Regelwerk
Anforderungen für die Lagerung der Materialien	DIN EN 806-4, Kapitel 4.2

Regelwerke aus Abschnitt: Dichtheitsprüfung

Geltungsbereich / Hinweis	In Deutschland geltendes Regelwerk
Prüfung an der fertiggestellten, jedoch noch nicht verdeckten Anlage	DIN EN 806-4
Dichtheitsprüfung für Wasser-Installationen	ZVSHK-Merkblatt: "Dichtheitsprüfungen von Trinkwasserinstallationen mit Druckluft, Inertgas oder Wasser"

Regelwerke aus Abschnitt: Wartung

Geltungsbereich / Hinweis	In Deutschland geltendes Regelwerk
Betrieb und Wartung von Trinkwasser-Installationen	DIN EN 806-5

2.2 Bestimmungsgemäße Verwendung



Stimmen Sie die Nutzung des Systems für andere als die beschriebenen Einsatzbereiche und Medien mit dem Viega Service Center ab.

2.2.1 Einsatzbereiche

Der Einsatz ist u. a. in folgenden Bereichen möglich:

- Raxofix-Mehrschichtverbundrohre (formstabil mit Sauerstoffperrschicht)
 - Trinkwasser-Installationen
 - Heizungsanlagen
 - Druckluftanlagen

Trinkwasser-Installation

Für Planung, Ausführung, Betrieb und Wartung von Trinkwasser-Installationen die geltenden Richtlinien beachten, siehe ↪ „Regelwerke aus Abschnitt: Einsatzbereiche“ auf Seite 4.

Wartung

Informieren Sie Ihren Auftraggeber bzw. den Betreiber der Trinkwasser-Installation, dass die Anlage regelmäßig gewartet werden muss, siehe ↪ Kapitel 3.4 „Wartung“ auf Seite 19.

2.2.2 Medien

Das System ist u. a. für folgende Medien geeignet:

- Raxofix-Mehrschichtverbundrohre (formstabil mit Sauerstoffsperrschicht)
 - Trinkwasser
 - Regenwasser
 - Heizungswasser
 - Druckluft
 - Regenwasser

Betriebsbedingungen

Betriebstemperatur max.

- Sanitär-Installationen: T_D 70 °C
- Heizungs-Installationen: 80 °C

Betriebsdruck max.

- Sanitär-Installationen: 1,0 MPa (10 bar)
- Heizungs-Installationen: 1,0 MPa (10 bar)

2.3 Produktbeschreibung

2.3.1 Übersicht

Das Rohrleitungssystem besteht aus Pressverbindern in Verbindung mit Mehrschichtverbundrohren und den dazu passenden Presswerkzeugen.

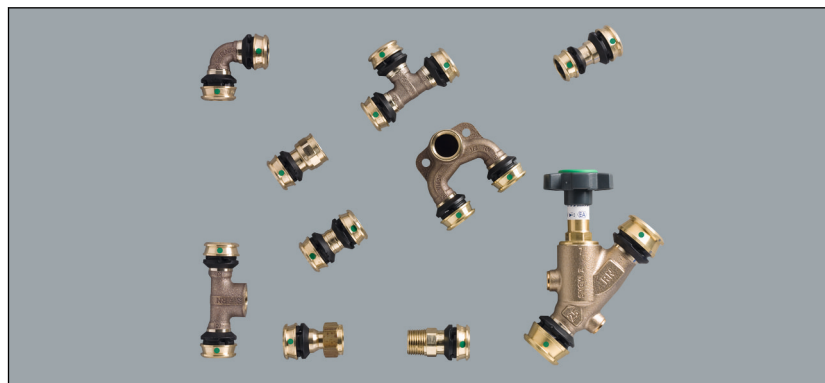


Abb. 1: Raxofix-Pressverbinder

Die Systemkomponenten sind in folgenden Dimensionen verfügbar:
d 16 / 20 / 25 / 32 / 40 / 50 / 63.

2.3.2 Rohre

Raxofix-Kunststoffrohre sind als Ringbund mit und ohne Schutzrohr sowie mit unterschiedlichen Dämmstärken erhältlich. Formstabile Mehrschichtverbundrohre werden auch in Stangen von 5 m Länge angeboten. Von dem beschriebenen System sind folgende Rohre erhältlich:

Raxofix-Mehrschichtverbundrohr

formstabil

mit Sauerstoffsperrschicht

d 16, 20, 25, 32, 40, 50, 63

Raxofix-Mehrschichtverbundrohr (formstabil mit Sauerstoffsperrschicht)

Rohrart	d	Einsatzbereiche
Rohr in Stangen	16, 20, 25, 32, 40, 50, 63	Trinkwasser-Installationen Heizungs-Installationen
Rohr ohne Schutzrohr	16, 20, 25, 32	Trinkwasser-Installationen Heizungs-Installationen
Rohr mit Schutzrohr (grau)	16, 20	Trinkwasser-Installationen ¹⁾ Heizungs-Installationen
Rohr mit Rundumdämmung 6 mm (grau)	16, 20	Trinkwasser-Installationen Heizungs-Installationen
Rohr mit Rundumdämmung 9 mm (grau)	16, 20, 25	Trinkwasser- und Heizungs-Installationen ¹⁾
Rohr mit Rundumdämmung 13 mm (grau)	16, 20	Trinkwasser- und Heizungs-Installationen ¹⁾
Rohr mit Rundumdämmung 26 mm (grau)	16, 20	Trinkwasser- und Heizungs-Installationen ¹⁾
Rohr mit Wärmedämmung exzentrisch (grau)	16, 20, 25	Heizungsleitungen im Fußbodenaufbau; Integration in Fußbodenaufbau ohne durchgehende Trittschalldämmung ¹⁾
Rohr mit Wärmedämmung exzentrisch (grau)	16, 20	Heizungsleitungen im Fußbodenaufbau; Integration in Fußbodenaufbau ohne durchgehende Trittschalldämmung ¹⁾

¹⁾ siehe ↗ „Regelwerke aus Abschnitt: Rohre“ auf Seite 5

Rohrleitungsführung und Befestigung

Zur Befestigung der Rohre nur Rohrschellen mit chloridfreien Schallschutzeinlagen verwenden.

Zur Befestigung der Rohre an Prevista Dry Plus Schienensystemen, empfiehlt Viega, die Prevista Dry Plus-Rohrhalterung (Modell 8416) zu verwenden. Die Rohrhalterung ist geeignet für Raxofix d 16 und 20.

Die allgemeinen Regeln der Befestigungstechnik beachten:

- Befestigte Rohrleitungen nicht als Halterung für andere Rohrleitungen und Bauteile verwenden.
- Keine Rohrhaken verwenden.
- Abstand zu Pressverbindern einhalten.
- Ausdehnungsrichtung beachten: Fix- und Gleitpunkte planen.

Achten Sie darauf, die Rohrleitungen so zu befestigen und vom Baukörper zu entkoppeln, dass sie keinen Körperschall infolge thermischer Längenveränderungen sowie möglicher Druckschläge auf den Baukörper oder andere Bauteile übertragen können.

Halten Sie folgende Befestigungsabstände ein:

Abstand zwischen den Rohrschellen

d x s [mm]	Raxofix-Mehrschichtverbundrohre (formstabil mit Sauerstoffsperrschicht) [m]	
	Waagrecht	Senkrecht
16 x 2,2	1,00	1,30
20 x 2,8	1,00	1,30
25 x 2,7	1,50	1,95
32 x 3,2	2,00	2,60
40 x 3,5	2,00	2,60
50 x 4,0	2,50	3,25
63 x 4,5	2,50	3,25

Längenausdehnung

Rohrleitungen dehnen sich bei Erwärmung aus. Die Wärmeausdehnung ist materialabhängig. Längenänderungen führen zu Spannungen innerhalb der Installation. Diese Spannungen müssen durch geeignete Maßnahmen ausgeglichen werden.

Bewährt haben sich:

- Fix- und Gleitpunkte
- Dehnungsausgleichsstrecken (Biegeschenkel)

Wärmeausdehnungskoeffizienten verschiedener Rohrwerkstoffe

Material	Wärmeausdehnungskoeffizient α [mm/mK]	Beispiel: Längenausdehnung bei Rohrlänge L = 20 m und $\Delta T = 50$ K [mm]
Raxofix-Mehrschichtverbundrohr (formstabil mit Sauerstoffsperrschicht)	0,03	30

Berechnungsbeispiel Raxofix-Mehrschichtverbundrohr (formstabil mit Sauerstoffsperrschicht):

- **Gegeben:** Temperaturdifferenz $\Delta\vartheta = 50$ K; Rohrlänge L = 8 m; Rohr $\varnothing = 20$ mm
- **Gesucht:** Biegeschenkellänge L_{BS}
- **Berechnung:**
 - Beginnend im linken Diagramm: von 50 K Temperaturdifferenz auf der x-Achse hinauf bis zur Kennlinie für die Rohrlänge von 8 m.
 - Den Schnittpunkt waagerecht verbinden mit dem rechten Diagramm bis zum Schnittpunkt der Kennlinie für den Rohrdurchmesser 20 mm.
- **Lösung:** Den Wert auf der x-Achse ablesen: $L_{BS} = 480$ mm.

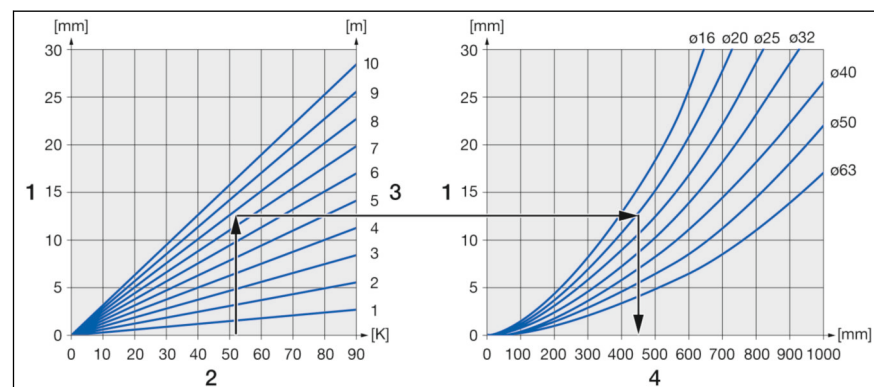


Abb. 2: Raxofix-Mehrschichtverbundrohre (formstabil mit Sauerstoffsperrschicht) – Biegeschenkellänge

- 1 - Längenausdehnung Δl [mm]
- 2 - Temperaturdifferenz $\Delta\vartheta$ [K]
- 3 - Rohrlänge L [m]
- 4 - Biegeschenkellänge L_{BS} [mm]

2.3.3 Pressverbinder

Pressverbinder werden in einer Vielzahl von Bauformen angeboten. Eine Übersicht der zum System passenden Pressverbinder finden Sie im Katalog.

SC-Contur

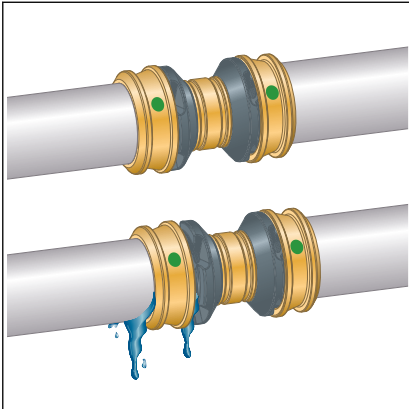


Abb. 3: SC-Contur

Viega Pressverbinder verfügen über die SC-Contur. Die SC-Contur ist eine vom DVGW zertifizierte Sicherheitstechnik und sorgt dafür, dass der Pressverbinder im unverpressten Zustand garantiert undicht ist. So fallen versehentlich nicht verpresste Verbindungen beim Befüllen der Anlage auf.

Viega gewährleistet, dass versehentlich nicht verpresste Verbindungen bei der Dichtheitsprüfung sichtbar werden:

- bei der nassen Dichtheitsprüfung im Druckbereich von 0,1–0,65 MPa (1,0–6,5 bar)
- bei der trockenen Dichtheitsprüfung im Druckbereich von 22 hPa–0,3 MPa (22 mbar–3,0 bar)

2.3.4 Kennzeichnungen an Bauteilen

Rohrkennzeichnung

Die Rohrkennzeichnungen enthalten wichtige Angaben zu Eigenschaften und Zulassungen der Rohre. Ihre Bedeutung ist wie folgt:

- Hersteller
- Systemname
- Rohrwerkstoff
- Größe / Wandstärke
- Zertifizierungen und Betriebstemperaturen

Kennzeichnungen an Pressverbindern



Abb. 4: Kennzeichnung

Der grüne Punkt weist darauf hin, dass der Pressverbinder mit der SC-Contur ausgestattet ist und dass das System für Trinkwasser geeignet ist.

2.3.5 Misch-Installationen

Alle Raxofix-Rohre dürfen nur mit Originalzubehör, Raxofix-Pressverbindern mit SC-Contur und den dazugehörigen Presswerkzeugen montiert werden. Die Verwendung mit Komponenten anderer Kunststoffrohrsysteme, wie z. B. Sanfix Fosta, ist unzulässig.

Wenden Sie sich mit Fragen zu diesem Thema auch an das Viega Service Center.

2.4 Verwendungsinformationen

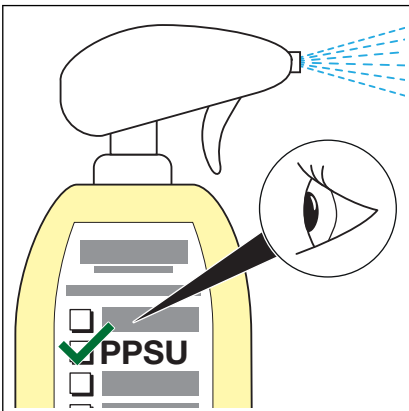
2.4.1 Chemikalienbeständigkeit



HINWEIS! **Materialschäden durch aggressive Chemikalien**

Aggressive Chemikalien, insbesondere lösungsmittelhaltige, können zu Materialschäden und Undichtigkeiten führen. In der Folge können Wasserschäden entstehen.

- Vermeiden Sie den Kontakt von Systemkomponenten mit aggressiven Chemikalien.



HINWEIS! **Materialschäden durch unzulässige Lecksuchmittel**

Unzulässige Lecksuchmittel können zu Materialschäden und Undichtigkeiten führen. In der Folge können Wasserschäden entstehen.

- Verwenden Sie nur Lecksuchmittel, die vom Hersteller für die Verwendung auf dem Werkstoff PPSU freigegeben sind.
- Befolgen Sie die Verarbeitungshinweise des Herstellers.

3 Handhabung

3.1 Lagerung

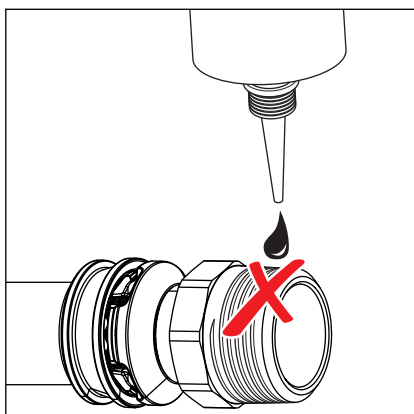
Bei der Lagerung die Anforderungen der geltenden Richtlinien beachten, siehe ↗ „Regelwerke aus Abschnitt: Lagerung“ auf Seite 5:

- Stangenware auf ebenen, sauberen Flächen lagern.

Eine Lagerung im Freien ist in geschlossener Originalverpackung bis zu drei Monate lang möglich. Dabei die Verpackungen vor Beschädigungen durch Regen, hohe Luftfeuchtigkeit oder UV-Strahlung schützen.

3.2 Montageinformationen

3.2.1 Montagehinweise



HINWEIS! **Materialschäden durch lösungsmittelhaltige Gewindekleber!**

Lösungsmittelhaltige Gewindekleber können zu Materialschäden und Undichtigkeiten an Kunststoffteilen von Rohrverbindungen führen. In der Folge können Wasserschäden entstehen.

- Verwenden Sie als Dichtmittel für Gewinde ausschließlich handelsüblichen Hanf in Verbindung mit Gewindedichtpaste oder für Trinkwasser zertifiziertes Abdichtungsband.
- Bei Rückfragen wenden Sie sich bitte an das Viega Service Center.

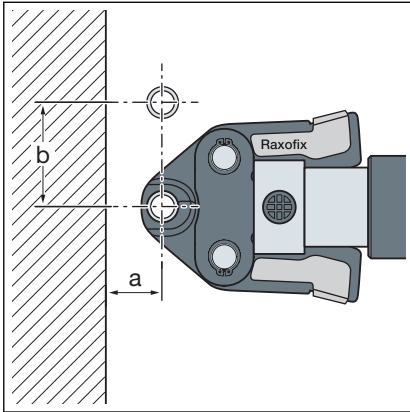
Systemkomponenten prüfen

Durch Transport und Lagerung können Systemkomponenten ggf. beschädigt worden sein.

- Alle Teile prüfen.
- Beschädigte Komponenten austauschen.
- Beschädigte Komponenten nicht reparieren.
- Verschmutzte Komponenten dürfen nicht installiert werden.

3.2.2 Platzbedarf und Abstände

Pressen zwischen Rohrleitungen



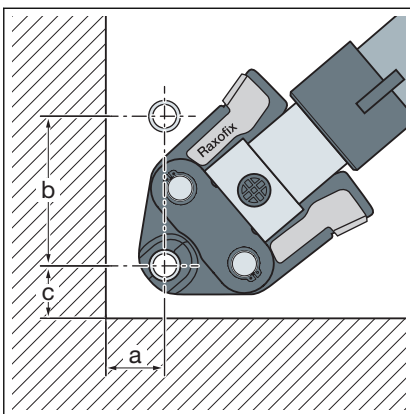
Platzbedarf Typ 2 (PT2), PT3-EH, PT3-AH, Pressgun 4B, 4E, 5

d	16	20	25	32	40	50	63
a [mm]	14	18	23	28	34	38	45
b [mm]	45	49	58	75	88	94	108

Platzbedarf Picco, Pressgun Picco

d	16	20	25	32	40
a [mm]	16	17	23	29	32
b [mm]	46	49	57	70	79

Pressen zwischen Rohr und Wand



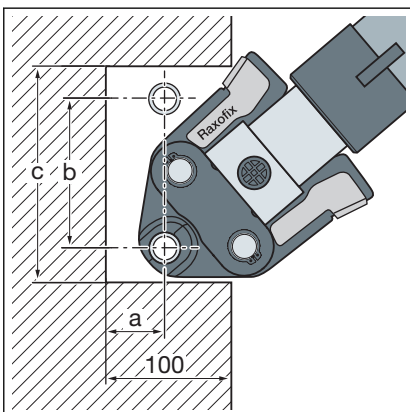
Platzbedarf Typ 2 (PT2), PT3-EH, PT3-AH, Pressgun 4B, 4E, 5

d	16	20	25	32	40	50	63
a [mm]	19	21	27	33	39	44	52
b [mm]	37	38	38	50	56	58	67
c [mm]	65	70	73	86	97	103	118

Platzbedarf Picco, Pressgun Picco

d	16	20	25	32	40
a [mm]	20	21	27	34	38
b [mm]	33	32	35	44	46
c [mm]	60	63	72	79	88

Pressen in Mauerschlitzen



Platzbedarf Typ 2 (PT2), PT3-EH, PT3-AH, Pressgun 4B, 4E, 5

d	16	20	25	32	40	50	63
a [mm]	19	22	27	33	39	44	52
b [mm]	65	70	73	86	97	103	118
c [mm]	139	146	149	186	209	219	252

Platzbedarf Picco, Pressgun Picco

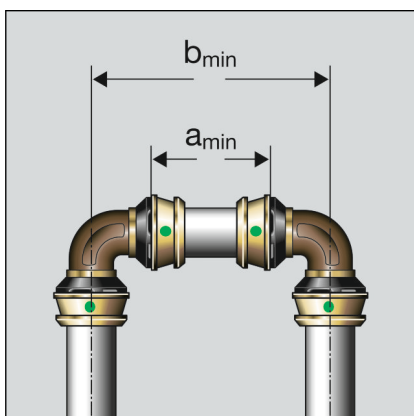
d	16	20	25	32	40
a [mm]	20	21	27	34	38
b [mm]	60	63	72	79	88
c [mm]	126	127	142	167	180

Abstand zwischen den Verpressungen



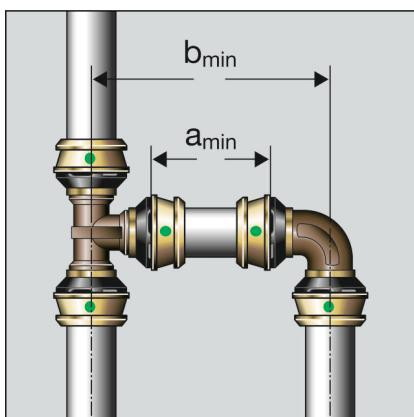
HINWEIS!
Undichte Pressverbindungen durch zu kurze Rohre!

Beachten Sie bei zwei aneinander liegenden Pressverbindungen die angegebenen Mindestabstände, nicht ausreichende Einstecktiefe kann zu Undichtigkeit des Rohrs führen.



Mindestabstand zwischen Bögen

d	16	20	25	32	40	50	63
a _{min} [mm]	36	36	46	44	57	57	60
b _{min} [mm]	83	85	107	117	150	168	185



Mindestabstand zwischen Bogen und T-Stück

d	16	20	25	32	40	50	63
a _{min} [mm]	36	36	46	44	57	57	60
b _{min} [mm]	83	86	107	116	150	164	185

Z-Maße

Die Z-Maße finden Sie auf der entsprechenden Produktseite im Online-Katalog.

3.2.3 Benötigtes Werkzeug

Für die Installation wird die Verwendung von Viega Originalwerkzeugen oder gleichwertigen Werkzeugen empfohlen.

Für die Herstellung einer Pressverbindung werden folgende Werkzeuge benötigt:



Hand- und elektrische Sägen oder Winkelschleifer sind nicht zulässig.

- Pressmaschine mit konstanter Presskraft
- geeignete Raxofix-Pressbacke
- Rohrschere (Modell 5341) für Dimensionen 16–25 mm
- Rohrabschneider (Modell 2191) für Dimensionen 32–63 mm
- Biegewerkzeug (Modell 5331 oder 5331.2)

Empfohlene Viega Pressmaschinen:

- Pressgun 6
- Pressgun 6 Plus
- Pressgun Picco 6
- Pressgun Picco 6 Plus
- Pressgun 5
- Pressgun 4E / 4B
- Typ PT3-AH
- Typ PT3-H / EH
- Typ 2 (PT2)
- Pressgun Picco
- Picco

3.3 Montage

3.3.1 Rohre biegen

Raxofix-Mehrschichtverbundrohre können in den Dimensionen 16–32 mm von Hand mit einem Biegeradius von $5 \times d$ oder mit Biege-
werkzeugen mit folgenden Radien gebogen werden:



Unmittelbares Biegen am Verbinder kann zum Knicken des Rohrs führen.

d	Biegeradius x d
16	2,0
20	2,3

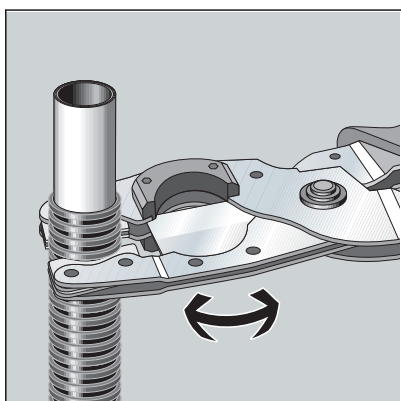
d	Biegeradius x d
25	3,0
32	3,5
40	4,0
50	4,5
63	4,5

Für die Dimensionen d 16 und 20 sind die empfohlenen Biegewerkzeuge die Modelle 5331 und 5331.2.

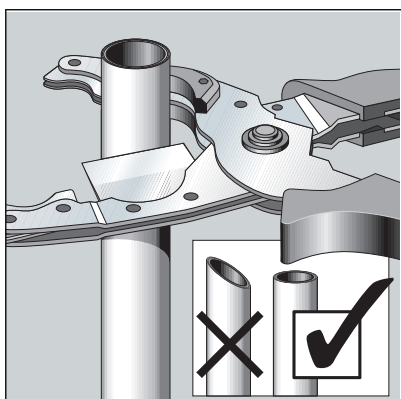
3.3.2 Rohre ablängen

Für Informationen zu Werkzeugen siehe auch [☞ Kapitel 3.2.3 „Benötigtes Werkzeug“ auf Seite 16.](#)

Dimensionen 16–25 mm

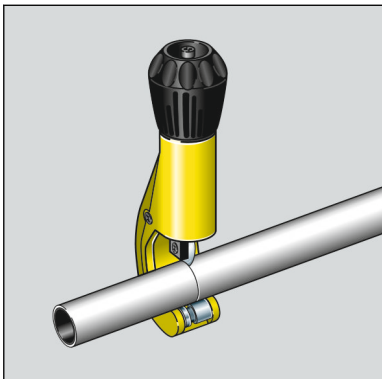


- Das Schutzrohr mit dem Schutzrohrabschneider (Modell 5341) ablängen.



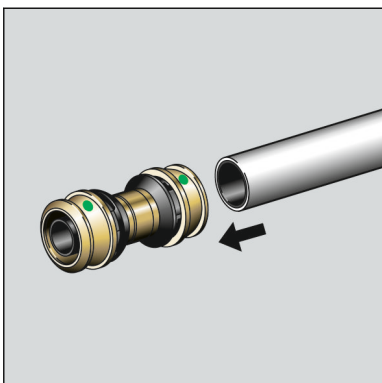
- Das Rohr mit der Rohrschere ablängen.
Abgenutzte Klinnen (Modell 5341.6) ersetzen.
Sicherstellen, dass die Schnittfläche sauber und gerade ist.

Dimensionen 32–63 mm

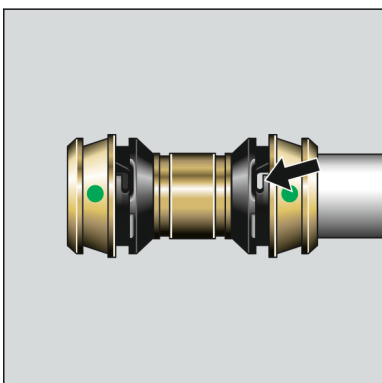


- Das Rohr mit dem Rohrabschneider (Modell 2191) ablängen.

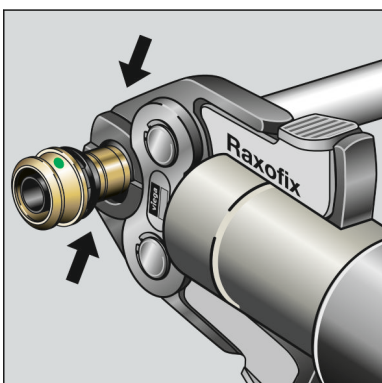
3.3.3 Verbindung verpressen



- Das Rohr in den Pressverbinder schieben, bis das Rohrende im Sichtfenster sichtbar ist.



- Die Einstecktiefe im Sichtfenster prüfen.



- Die Pressbacke öffnen und rechtwinklig auf den Pressverbinder setzen. Den Pressvorgang durchführen.

Die Abstände im Abschnitt [Kapitel 3.2.2 „Platzbedarf und Abstände“](#) auf Seite 14 beachten.

- Die Verbindung ist verpresst.

3.3.4 Dichtheitsprüfung



HINWEIS!

Beachten Sie die Verwendungsinformationen zu Lecksuchmitteln, siehe ↪ *Kapitel 2.4.1 „Chemikalienbeständigkeit“ auf Seite 12.*

Vor der Inbetriebnahme muss der Installateur eine Dichtheitsprüfung (Belastungs- und Dichtheitsprüfung) durchführen.

Diese Prüfung an der fertig gestellten, jedoch noch nicht verdeckten Anlage durchführen.

Die geltenden Richtlinien beachten, siehe ↪ *„Regelwerke aus Abschnitt: Dichtheitsprüfung“ auf Seite 6.*

Auch für Nichttrinkwasser-Installationen die Dichtheitsprüfung entsprechend den geltenden Richtlinien durchführen, siehe ↪ *„Regelwerke aus Abschnitt: Dichtheitsprüfung“ auf Seite 6.*

Das Ergebnis dokumentieren.

3.4 Wartung

Für Betrieb und Wartung von Trinkwasser-Installationen die geltenden Richtlinien beachten, siehe ↪ *„Regelwerke aus Abschnitt: Wartung“ auf Seite 6.*

3.5 Entsorgung

Produkt und Verpackung in die jeweiligen Materialgruppen (z. B. Papier, Metalle, Kunststoffe oder Nichteisenmetalle) trennen und gemäß der national gültigen Gesetzgebung entsorgen.



Viega Supply Chain GmbH & Co. KG

service-technik@viega.de

viega.de

DE • 2020-09 • VPN200370

