

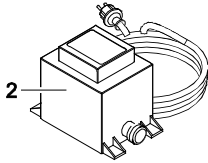
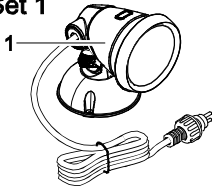


LunAqua Classic LED Set 1 / Set 3

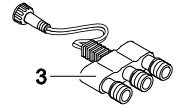
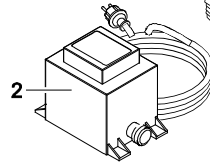
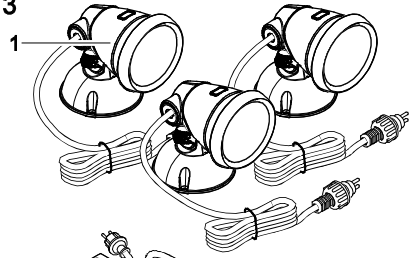
DE	Gebrauchsanleitung
EN	Operating instructions
FR	Notice d'emploi
NL	Gebruiksaanwijzing
ES	Instrucciones de uso
PT	Instruções de uso
IT	Istruzioni d'uso
DA	Brugsanvisning
NO	Bruksanvisning
SV	Bruksanvisning
FI	Käyttöohje
HU	Használati útmutató
PL	Instrukcja użytkowania
CS	Návod k použití
SK	Návod na použitie
SL	Navodila za uporabo
HR	Uputa o upotrebi
RO	Instrucțiuni de folosință
BG	Упътване за употреба
UK	Посібник з експлуатації
RU	Руководство по эксплуатации
CN	使用说明书



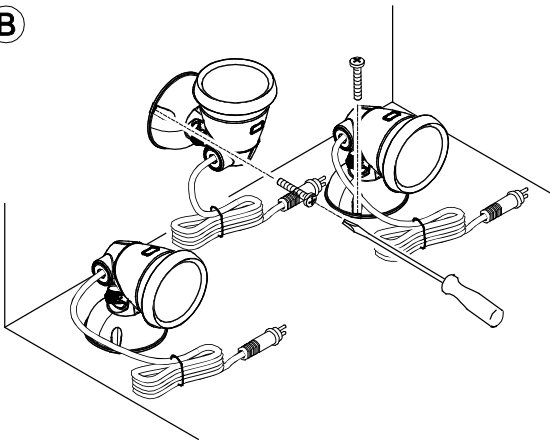
A Set 1



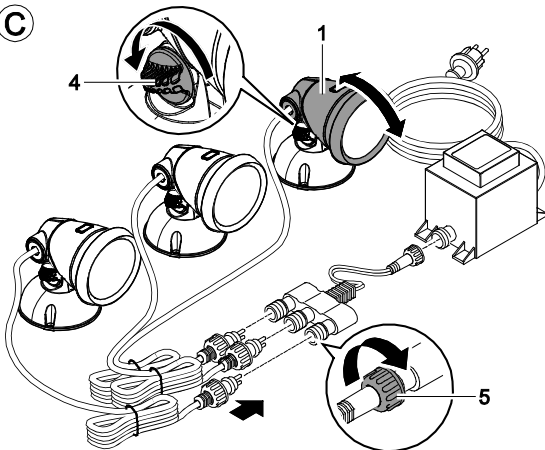
Set 3



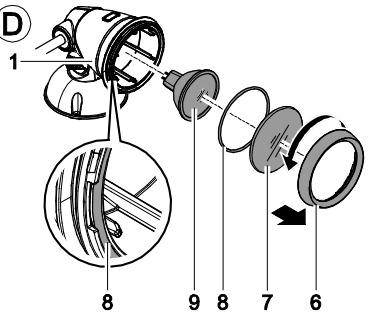
B



C



D



WARNUNG

- Dieses Gerät kann von Kindern ab 8 Jahren und darüber sowie von Personen mit verringerten physischen, sensorischen oder mentalen Fähigkeiten oder Mangel an Erfahrung und Wissen benutzt werden, wenn sie beaufsichtigt oder bezüglich des sicheren Gebrauchs des Gerätes unterwiesen wurden und die daraus resultierenden Gefahren verstehen.
- Kinder dürfen nicht mit dem Gerät spielen.
- Reinigung und Benutzerwartung dürfen nicht von Kindern ohne Beaufsichtigung durchgeführt werden.
- Das Gerät muss über eine Fehlerstrom-Schutzeinrichtung mit einem Bemessungsfehlerstrom von maximal 30 mA abgesichert sein.
- Gerät nur anschließen, wenn die elektrischen Daten von Gerät und Stromversorgung übereinstimmen. Die Gerätedaten befinden sich auf dem Typenschild am Gerät, auf der Verpackung oder in dieser Anleitung.
- Tod oder schwere Verletzungen durch Stromschlag sind möglich! Bevor Sie ins Wasser greifen, alle elektrischen Geräte im Wasser vom Stromnetz trennen.
- Gerät nicht verwenden, wenn elektrische Leitungen oder Gehäuse beschädigt sind.
- Eine beschädigte Anschlussleitung kann nicht ersetzt werden. Gerät entsorgen.

Sicherheitshinweise

Vorschriftsmäßige elektrische Installation

- Elektrische Installationen müssen den nationalen Errichterbestimmungen entsprechen und dürfen nur von einer Elektrofachkraft vorgenommen werden.
- Eine Person gilt als Elektrofachkraft, wenn sie auf Grund ihrer fachlichen Ausbildung, Kenntnisse und Erfahrungen befähigt und berechtigt ist, die ihr übertragenen Arbeiten zu beurteilen und durchzuführen. Das Arbeiten als Fachkraft umfasst auch das Erkennen möglicher Gefahren und das Beachten einschlägiger regionaler und nationaler Normen, Vorschriften und Bestimmungen.
- Bei Fragen und Problemen wenden Sie sich an eine Elektrofachkraft.
- Verlängerungsleitungen und Stromverteiler (z. B. Steckdosenleisten) müssen für die Verwendung im Freien geeignet sein (spritzwassergeschützt).
- Trafo mit einem Sicherheitsabstand von mindestens 2 m zum Wasser aufstellen.
- Steckerverbindungen vor Feuchtigkeit schützen.
- Gerät nur an einer vorschriftsmäßig installierten Steckdose anschließen.

Sicherer Betrieb

- Leitungen geschützt vor Beschädigungen verlegen und darauf achten, dass niemand darüber fallen kann.
- Gerät nicht an der elektrischen Leitung tragen oder ziehen.
- Niemals technische Änderungen am Gerät vornehmen.
- Gehäuse des Gerätes oder zugehöriger Teile nur öffnen, wenn in dieser Anleitung ausdrücklich dazu aufgefördert wird.
- Nur die Arbeiten am Gerät durchführen, die in dieser Anleitung beschrieben sind. Wenn sich Probleme nicht beheben lassen, eine autorisierte Kundendienststelle oder im Zweifelsfall den Hersteller kontaktieren.
- Nur Original-Ersatzteile und –Zubehör für das Gerät verwenden.
- Betreiben Sie das Gerät nur mit dem im Lieferumfang enthaltenen Trafo.
- Das im Lieferumfang enthaltene Netzteil und die Steckverbindungen der Stromleitungen sind nicht wasserdicht, sondern lediglich regen- und spritzwassergeschützt. Sie dürfen nicht innerhalb des Wassers verlegt bzw. montiert werden.

Hinweise zu dieser Gebrauchsanleitung

Willkommen bei OASE Living Water. Mit dem Kauf des Produkts Lunaqua Classic LED Set haben Sie eine gute Wahl getroffen.

Lesen Sie vor der ersten Benutzung des Gerätes die Anleitung sorgfältig und machen Sie sich mit dem Gerät vertraut. Alle Arbeiten an und mit diesem Gerät dürfen nur gemäß der vorliegenden Anleitung durchgeführt werden.

Beachten Sie unbedingt die Sicherheitshinweise für den richtigen und sicheren Gebrauch.

Bewahren Sie diese Anleitung sorgfältig auf. Bei Besitzerwechsel geben Sie bitte die Anleitung weiter.

Warnhinweise in dieser Anleitung

Die Warnhinweise in dieser Anleitung sind durch Signalworte klassifiziert, die das Ausmaß der Gefährdung anzeigen.



WARNUNG

- Bezeichnet eine möglicherweise gefährliche Situation.
- Bei Nichtbeachtung kann Tod oder schwerste Verletzung die Folge sein.



HINWEIS

Informationen, die zum besseren Verständnis oder der Vorbeugung möglicher Sach- oder Umweltschäden dienen.

Verweise in dieser Anleitung

5 A Verweis auf eine Abbildung, z. B. Abbildung A.

Lieferumfang

Bild A	Lunaqua Classic Anzahl		Beschreibung
	Set 1	Set 3	
1	1	3	LED-Spot inklusive Leuchtmittel
2	1	1	Trafo
3		1	3-fach Verteiler

Bestimmungsgemäße Verwendung

Lunaqua Classic LED Set darf ausschließlich wie folgt verwendet werden:

- Für den Einsatz in Springbrunnenanlagen und Teichen.
- Für den Einsatz über und unter Wasser.
- Betrieb unter Einhaltung der technischen Daten.

Aufstellen

Das Gerät wird als komplettes Set mit einem Trafo und einem bzw. drei LED-Scheinwerfern inklusive Leuchtmittel fertig montiert geliefert.

Aufstellen (B-C)

- Standfuß wahlweise hinstellen oder auf festem Grund oder an einer tragfähigen Wand anschrauben (B).
- Gerät so positionieren, dass es für niemanden eine Gefahr darstellt.
- Die Neigung der Leuchte (C, 1) einstellen und mit der Schraubverbindung (C, 4) fixieren.
- Den Stecker der Anschlussleitung am Scheinwerfer mit der Buchse am Trafo verbinden und die Überwurfmutter (C, 5) handfest anziehen.

Inbetriebnahme

Gerät wird zerstört, wenn es mit einem Dimmer betrieben wird. Es enthält empfindliche elektrische Bauteile.



WARNUNG

Tod oder schwere Verletzungen durch gefährliche elektrische Spannung!

- Bevor Sie ins Wasser greifen, Netzspannung aller im Wasser befindlichen Geräte abschalten.
- Vor Arbeiten am Gerät Netzspannung abschalten.

Einschalten: Netzstecker des Trafos in die Steckdose stecken.

- Funktion der Scheinwerfer kontrollieren.

Ausschalten: Netzstecker des Trafos ziehen.

Reinigung und Wartung



WARNUNG

Tod oder schwere Verletzungen durch gefährliche elektrische Spannung!

- Bevor Sie ins Wasser greifen, Netzspannung aller im Wasser befindlichen Geräte abschalten.
- Vor Arbeiten am Gerät Netzspannung abschalten.
- Darauf achten, dass keine Feuchtigkeit in das Gerät gelangt.

Gerät reinigen

Reinigen Sie das Gerät bei Bedarf mit klarem Wasser und mit einer weichen Bürste.

Leuchtmittel ersetzen (D)

- Schraubring (6) abschrauben.
- Glasscheibe (7) und O-Ring (8) abnehmen, auf Beschädigung kontrollieren und ggf. ersetzen.
- Defektes Leuchtmittel (9) aus dem Gehäuse (1) entnehmen.
- Neues Leuchtmittel einsetzen (nicht mit Fingern berühren, Tuch o. ä. benutzen).
- Nur Original-Leuchtmittel von OASE verwenden. Leistung Leuchtmittel: Max. 1,3 W.
- Gerät in umgekehrter Reihenfolge wieder zusammensetzen. Darauf achten, dass der O-Ring (8) richtig positioniert ist.
- Netzanschluss wiederherstellen und Funktion überprüfen.

Störungsbeseitigung

Störung	Ursache	Abhilfe
Lampe leuchtet nicht	Stromzuführung unterbrochen	Stromzuführung kontrollieren
	Leuchtmittel defekt	Leuchtmittel wechseln
Leuchtkraft lässt nach	Lampenglas verschmutzt	Reinigen
	Lichtstärke nimmt mit zunehmender Betriebsdauer ab	Leuchtmittel wechseln
Wasser im Scheinwerfergehäuse	Dichtung defekt	Dichtungen kontrollieren und ggf. erneuern

Ersatzteile

Mit Originalteilen von OASE bleibt das Gerät sicher und arbeitet weiterhin zuverlässig. Ersatzteilzeichnungen und Ersatzteile finden Sie auf unserer Internetseite.



www.oase-livingwater.com/ersatzteile

Entsorgung



HINWEIS

Dieses Gerät darf nicht als Hausmüll entsorgt werden.

- Gerät durch Abschneiden der Kabel unbrauchbar machen und über das dafür vorgesehene Rücknahmesystem entsorgen.

WARNING

- This unit can be used by children aged 8 and above and by persons with reduced physical, sensory or mental capabilities or lack of experience and knowledge if they are supervised or have been instructed on how to use the unit in a safe way and they understand the hazards involved.
- Do not allow children to play with the unit.
- Only allow children to carry out cleaning and user maintenance under supervision.
- Ensure that the unit is fused for a rated fault current of max. 30 mA by means of a fault current protection device.
- Only connect the unit if the electrical data of the unit and the power supply correspond. The unit data is to be found on the unit type plate, on the packaging or in this manual.
- Possible death or severe injury from electrocution! Before reaching into the water, disconnect all electrical units in the water from the mains.
- Do not use the unit if electrical cables or housings are damaged.
- A damaged connection cable cannot be replaced. Dispose of the unit.

Safety information

Correct electrical installation

- Electrical installations must meet the national regulations and may only be carried out by a qualified electrician.
- A person is regarded as a qualified electrician if, due to his/her vocational education, knowledge and experience, he or she is capable of and authorised to judge and carry out the work commissioned to him/her. This also includes the recognition of possible hazards and the adherence to the pertinent regional and national standards, rules and regulations.
- For your own safety, please consult a qualified electrician.
- Extension cables and power distributors (e.g. outlet strips) must be suitable for outdoor use (splash-proof).
- Install the transformer at a minimum safety distance of 2 m from the water.
- Protect the plug connection from moisture.
- Only connect the unit to a correctly fitted socket.

Safe operation

- Route cables such that they are protected from damage and do not present a tripping hazard.
- Never carry or pull the unit by the electrical cable.
- Never carry out technical changes to the unit.
- Only open the unit housing or its attendant components if this is explicitly specified in the operating instructions.
- Only carry out work on the unit that is described in this manual. If problems cannot be overcome, please contact an authorised customer service point or, if in doubt, the manufacturer.
- Only use original spare parts and accessories for the unit.
- Only operate the unit with the supplied transformer.
- The power pack and the plug connectors of the power cables supplied are not water-tight, but only rain and splash-proof. Do not route or fit in the water.

Information about these operating instructions

Welcome to OASE Living Water. You have made a good choice by purchasing this product Lunaqua Classic LED Set. Prior to commissioning the unit, please read the instruction manual carefully and fully familiarise yourself with the unit. Ensure that any work on or with this unit is carried out according to this manual. Adhere to the safety information for the correct and safe use of the unit. Keep these instructions in a safe place. Please also hand over the instructions when passing the unit on to a new owner.

Warnings used in these instructions

The warning information is categorised by signal words, which indicate the extent of the hazard.



WARNING

- Indicates a possibly hazardous situation.
- Non-observance may lead to death or serious injuries.



NOTE

Information for the purpose of clarification or for preventing possible damage to assets or to the environment.

Cross-references used in these instructions

5 A reference to a figure, e.g. figure A.

Scope of delivery

Fig. A	Lunaqua Classic Quantity		Description
	Set 1	Set 3	
1	1	3	LED spot including bulb
2	1	1	Transformer
3		1	3-way distributor

Intended use

Lunaqua Classic LED Set may only be used as follows:

- For use in water fountain systems and ponds.
- For use above and under water.
- Operate in accordance with instructions.

Installation

The unit is supplied fully assembled as a complete set with a transformer and one or three LED spotlights, including bulbs.

Installation (B-C)

- The foot can either be stood on the ground or bolted to a firm base or load bearing wall (B).
- Position the unit in such a way that it does not present a hazard to anybody.
- Adjust the tilt of the light (C, 1) and fix it at this angle with the screw connection (C, 4).
- Connect the plug of the spotlight connection cable to the socket on the transformer and tighten the union nut (C, 5) hand-tight.

Commissioning/start-up

The unit will be destroyed if it is operated with a dimmer. It contains sensitive electrical components.



WARNING

Possible death or severe injury from hazardous electrical voltage!

- Prior to reaching into the water, isolate (switch off and disconnect) all units/devices used in the water.
- Isolate the device (disconnect from the power supply) before carrying out any work on it.

Switching on: Insert the power plug of the transformer into the socket.

- Check the function of the spotlights.

Switching off: Disconnect the transformer power plug.

Maintenance and cleaning



WARNING

Possible death or severe injury from hazardous electrical voltage!

- Prior to reaching into the water, isolate (switch off and disconnect) all units/devices used in the water.
- Isolate the device (disconnect from the power supply) before carrying out any work on it.
- Ensure that no moisture can enter the unit.

Cleaning the device

If necessary, clean the unit with clear water using a soft brush.

Replacing the bulb (D)

- Unscrew the threaded ring (6).
- Remove the glass pane (7) and O ring (8) and check for damage. Replace if necessary.
- Remove the defective bulb (9) from the housing (1).
- Insert a new bulb (do not touch with your hands, use a cloth or similar). Only use original bulbs from OASE. Light bulb rating: max. 1,3 W.
- Reassemble the unit in the reverse order. Ensure that the O ring (8) is correctly positioned.
- Reconnect to the power supply and check the function.

Remedy of faults

Malfunction	Cause	Remedy
Lamp does not light up	Power supply interrupted	Check power supply
	Bulb defective	Replace bulb
Luminosity decreases	Lamp glass soiled	Clean
	The brightness of the bulb reduces as the operating time increases	Replace bulb
Water inside the spotlight housing	Seal defective	Check sealing rings and replace, if necessary

Spare parts

The use of original parts from OASE ensures continued safe and reliable operation of the unit. Please visit our website for spare parts drawings and spare parts.



www.oase-livingwater.com/spareparts

Disposal



NOTE

Do not dispose of this unit with domestic waste.

- Render the unit unusable beforehand by cutting the cables and dispose of the unit via the return system provided for this purpose.

Traduction de la notice d'emploi originale

AVERTISSEMENT

- Dans le cas où cet appareil serait utilisé par des mineurs de moins de 8 ans ainsi que par des personnes souffrant d'un handicap mental ou plus généralement par des personnes manquant d'expérience, un adulte averti devra être présent, qui renseignera le mineur ou la personne fragilisée concernée sur le bon emploi de ce matériel.
- Les enfants ne doivent pas jouer avec cet appareil.
- Ne pas laisser un enfant sans surveillance pour le nettoyage ou l'entretien.
- Veiller à ce que l'appareil soit absolument protégé par fusible par le biais d'une protection différentielle avec un courant assigné de 30 mA maximum.
- Ne brancher l'appareil que lorsque les caractéristiques électriques de l'appareil et de l'alimentation électrique correspondent. Les caractéristiques de l'appareil sont indiquées sur la plaque signalétique de l'appareil, sur l'emballage ou dans cette notice d'emploi.
- Il existe un risque d'électrocution pouvant entraîner la mort ou des blessures graves ! Avant tout contact avec l'eau, couper l'alimentation de tous les appareils électriques se trouvant dans l'eau.
- Ne pas utiliser l'appareil lorsque les câbles électriques ou les boîtiers sont endommagés.
- Un câble de raccordement endommagé ne peut pas être remplacé. Mettre l'appareil au rebut.

Consignes de sécurité

Installation électrique correspondant aux prescriptions

- Les installations électriques doivent répondre aux règlements d'installation nationaux et leur exécution est exclusivement réservée à un technicien électricien.
- Une personne est considérée comme technicien électricien lorsqu'elle est capable et habilitée à apprécier et réaliser les travaux qui lui sont confiés en raison de sa formation technique, de ses connaissances et de son expérience. Travailler en tant que technicien consiste également à identifier d'éventuels dangers et à respecter les normes régionales et nationales, les règlements et les dispositions en vigueur qui se rapportent aux tâches à exécuter.
- En cas de questions et de problèmes, prière de vous adresser à un technicien électricien.
- Les câbles de rallonge et le distributeur de courant (p. ex. blocs multiprises) doivent être conçus pour une utilisation en extérieur (protégé contre les projections d'eau).
- Placer le transformateur à une distance de sécurité d'au moins 2 m de l'eau.
- Protéger les raccordements à fiche contre l'humidité.
- Raccorder l'appareil uniquement à une prise installée de manière réglementaire.

Exploitation sécurisée

- Poser les câbles de manière à ce qu'ils soient protégés contre d'éventuels endommagements et veiller à ce que personne ne puisse trébucher.
- Ne pas porter ou tirer l'appareil par les câbles électriques.
- Ne jamais procéder à des modifications techniques sur l'appareil.
- N'ouvrir le boîtier de l'appareil ou des éléments s'y rapportant que si cela est expressément sollicité dans la notice d'emploi.
- Exécuter des travaux sur l'appareil uniquement si ces derniers sont décrits dans la notice d'emploi. S'il est impossible de remédier aux problèmes, contacter le SAV agréé ou en cas de doute le constructeur.
- N'utiliser que des pièces de rechange et des accessoires d'origine pour l'appareil.
- Utiliser l'appareil uniquement avec le transformateur compris dans la livraison.
- Le bloc d'alimentation électrique et les raccordements à fiches des lignes électriques faisant partie des fournitures ne sont pas étanches, mais simplement protégés contre l'eau de pluie et les projections d'eau. Ils ne doivent être posés ou bien montés qu'en dehors de l'eau.

Remarques relatives à cette notice d'emploi

Bienvenue chez OASE Living Water. Avec l'acquisition du produit Lunaqua Classic LED Set vous avez fait le bon choix.

Avant la première utilisation de l'appareil, lire attentivement cette notice d'emploi et se familiariser avec l'appareil. L'exécution de tous les travaux avec et sur cet appareil est autorisée uniquement si elle est conforme aux directives jointes.

Respecter impérativement les consignes de sécurité relatives à une utilisation correcte et en toute sécurité.

Conserver soigneusement cette notice d'emploi. Lors d'un changement de propriétaire, prière de transmettre également cette notice d'emploi.

Avertissements dans cette notice d'emploi

Dans cette notice, les avertissements sont classés par mots de signalisation qui indiquent l'ampleur du risque.



AVERTISSEMENT

- signale une situation éventuellement dangereuse.
- Le non-respect risque d'entraîner la mort ou des blessures graves.



REMARQUE

Informations permettant d'assurer une meilleure compréhension et d'éviter des dommages matériels ou environnementaux.

Références dans cette notice d'emploi

5 A Renvoi à l'illustration, p. ex. Figure A.

Pièces faisant partie de la livraison

Figure A	Lunaqua Classic Quantité		Description
	Set 1	Set 3	
1	1	3	Projecteur DEL, ampoule comprise
2	1	1	Transformateur
3		1	Distributeur triple

Utilisation conforme à la finalité

Lunaqua Classic LED Set doit être utilisé exclusivement comme suit :

- Pour une utilisation dans des installations à jet d'eau et des étangs/bassins.
- Pour une utilisation au dessus de l'eau et sous l'eau.
- Exploitation dans le respect des données techniques.

Mise en place

L'appareil est livré en version complètement montée, en set complet, avec un transformateur et avec un ou trois projecteurs DEL respectivement, y compris les ampoules.

Mise en place (B-C)

- Au choix, poser le pied-support ou le visser sur une surface solide ou sur un mur porteur (B).
- Positionner l'appareil de telle sorte qu'il ne présente aucun danger pour des personnes.
- Régler l'inclinaison de l'appareil d'éclairage (C, 1) et fixer avec le raccord à vis (C, 4).
- Brancher la fiche mâle de la ligne de raccordement du projecteur sur la douille sur le transformateur et serrer fixement l'écrou d'accouplement à la main (C, 5).

Mise en service

L'appareil est détérioré lorsqu'il est utilisé avec un variateur. Il contient des composants électriques fragiles.



AVERTISSEMENT

La mort ou des blessures graves dues à une tension électrique dangereuse !

- Toujours couper l'alimentation électrique de tous les appareils se trouvant dans l'eau avant tout contact avec l'eau.
- Couper la tension secteur avant toute exécution de travaux sur l'appareil.

Mise en circuit : brancher la prise de secteur du transformateur dans la prise de courant.

- Contrôler le fonctionnement du projecteur.

Mise hors circuit : retirer la prise de secteur du transformateur.

Nettoyage et entretien



AVERTISSEMENT

La mort ou des blessures graves dues à une tension électrique dangereuse !

- Toujours couper l'alimentation électrique de tous les appareils se trouvant dans l'eau avant tout contact avec l'eau.
- Couper la tension secteur avant toute exécution de travaux sur l'appareil.
- Veiller à ce qu'aucune humidité ne s'infilte dans l'appareil.

Nettoyage de l'appareil

Nettoyez l'appareil au besoin à l'eau claire et en utilisant une brosse douce.

Remplacement des ampoules (D)

- Dévisser la bague de vissage (6).
- Contrôler la présence éventuelle de dommages sur la vitre (7) et sur le joint torique (8), le cas échéant les remplacer.
- Retirer l'ampoule défectueuse (9) du carter (1).
- Mettre la nouvelle ampoule en place (ne pas toucher directement avec les doigts, utiliser un chiffon ou autre). N'employer que des ampoules d'origine de la société OASE. Puissance de l'ampoule : max. 1,3 W.
- Remonter l'appareil en ordre inverse. Veiller bien à ce que le joint torique (8) soit positionné correctement.
- Rebrancher sur le secteur et vérifier le fonctionnement.

Dépannage

Dérangement	Cause	Remède
La lampe ne fonctionne pas	Alimentation électrique interrompue	Contrôler l'alimentation électrique
	Ampoule défectueuse	Remplacer l'ampoule
L'intensité lumineuse diminue	Le verre de la lampe est encrassé	Nettoyer
	L'intensité lumineuse diminue quand la durée d'exploitation augmente	Remplacer l'ampoule
Présence d'eau dans le boîtier du projecteur	Joint d'étanchéité défectueux	Contrôler les joints d'étanchéité et les remplacer, le cas échéant

Pièces de rechange

L'appareil continue de fonctionner de manière fiable et sécurisée avec des pièces originales d'OASE. Vous trouverez nos pièces de rechange et leurs schémas sur notre site internet.



www.oase-livingwater.com/piècesdetachées

Recyclage



REMARQUE

Il est interdit de mettre cet appareil au rebut en l'évacuant vers la gestion des ordures ménagères.

- Rendre l'appareil inutilisable en coupant le câble et le mettre au rebut en utilisant le système de retour prévu à cet effet.

WAARSCHUWING

- Dit apparaat kan worden gebruikt door kinderen vanaf 8 jaar en daarnaast door personen met verminderde fysieke, sensorische of mentale vermogens of een gebrek aan ervaring en kennis, mits zij onder toezicht staan of geïnstrueerd werden over het veilige gebruik van het apparaat en de gevaren begrijpen, die hiermee samenhangen.
- Kinderen mogen niet met het apparaat spelen.
- Reiniging en onderhoud door de gebruiker mogen niet worden uitgevoerd door kinderen, die niet onder toezicht staan.
- Het apparaat moet beveiligd zijn via een aardlekschakelaar met een vastgestelde lekstroom van maximaal 30 mA.
- Apparaat alleen aansluiten als de elektrische specificaties van het apparaat en de voeding overeenstemmen. De specificaties staan op het typeplaatje van het apparaat, op de verpakking, of in deze handleiding vermeld.
- Dodelijk of ernstig lichamelijk letsel is mogelijk door elektrische schokken! Voordat u het water aanraakt, sluit eerst alle elektrische apparaten in het water af van het stroomnet.
- Apparaat niet gebruiken als elektrische snoeren of behuizing beschadigd zijn.
- Een beschadigd aansluitsnoer kan niet worden vervangen. Apparaat afvoeren.

Veiligheidsinstructies

Elektrische installatie volgens de voorschriften

- Elektrische installaties dienen te voldoen aan de nationale opstellingsvoorschriften en mogen slechts door een elektricien worden uitgevoerd.
- Een persoon is een elektricien als hij of zij op grond van zijn of haar opleiding, kennis en ervaring in staat en bevoegd is, de aan hem of haar overgedragen werkzaamheden te beoordelen en uit te voeren. De werkzaamheden als specialist omvatten ook het herkennen van mogelijke gevaren en het in acht nemen van geldige regionale en nationale normen, voorschriften en bepalingen.
- Neem voor uw eigen veiligheid in geval van vragen of problemen contact op met een elektricien.
- Verlengkabels en stroomverdelers (bijv. stekkerdelen) moeten voor het gebruik buitenshuis geschikt zijn (spatwaterbestendig).
- Trafo met een veiligheidsafstand van tenminste 2 m ten opzichte van het water plaatsen.
- Stekkerverbindingen tegen vocht beschermen.
- Apparaat alleen op een volgens de voorschriften geïnstalleerde wandcontactdoos aansluiten.

Veilig gebruik

- Snoeren beschermd tegen beschadigingen aanleggen en erop letten dat niemand erover kan struikelen.
- Apparaat niet aan het elektrische snoer dragen of trekken.
- Het apparaat nooit aan technische modificaties onderwerpen.
- De behuizing van het apparaat of bijbehorende delen alleen openen als dit in de handleiding uitdrukkelijk is vereist.
- Alleen werkzaamheden aan het apparaat uitvoeren die in deze handleiding beschreven staan. Als problemen zich niet laten verhelpen contact opnemen met een klantenservice of in geval van twijfel met de fabrikant.
- Alleen originele onderdelen en toebehoren voor het apparaat toepassen.
- Gebruik het apparaat uitsluitend met de meegeleverde trafo.
- De meegeleverde elektrische voeding en de stekerverbindingen van de stroomkabels zijn niet waterdicht, maar slechts bestand tegen regen en spatwater. Zij mogen niet zo worden aangelegd of gemonteerd dat ze in het water liggen.

Instructies betreft deze gebruiksaanwijzing

Welkom bij OASE Living Water. Met de aankoop van het product Lunaqua Classic LED Set hebt u een goede keuze gemaakt.

Lees voor het eerste gebruik van het apparaat eerst de handleiding zorgvuldig door om vertrouwd te raken met het apparaat. Alle werkzaamheden aan en met dit apparaat mogen alleen in overeenstemming met deze instructies worden uitgevoerd.

Houdt u zich voor een juist en veilig gebruik stipt aan de veiligheidsvoorschriften.

Bewaar deze handleiding zorgvuldig. Bij verandering van eigenaar, de handleiding a.u.b. overhandigen.

Waarschuwingen in deze handleiding

De waarschuwingen in deze handleiding zijn met signaalwoorden gemarkeerd, die de mate van gevaar aangeven.



WAARSCHUWING

- Betekent een mogelijk gevaarlijke situatie.
- Bij niet aanhouden van de instructie kan dodelijk of ernstig lichamelijk letsel het gevolg zijn.



OPMERKING

Informatie, die voor een beter begrip of preventie van mogelijke materiële of milieuschade is bedoeld.

Verwijzingen in deze handleiding

5 A Verwijst naar een afbeelding, bijvoorbeeld afbeelding A.

Leveringsomvang

Af-beeldin- g A	Lunaqua Klassiek Aantal		Beschrijving
	Set 1	Set 3	
1	1	3	LED-spot inclusief lichtmiddel
2	1	1	Trafo
3		1	3-vakverdeler

Beoogd gebruik

Lunaqua Classic LED Set mag alleen als volgt gebruikt worden:

- Voor gebruik in fonteininstallaties en vijvers.
- Voor gebruik boven en onder water.
- Gebruik onder naleving van de technische gegevens.

Plaatsen van het apparaat

Het apparaat wordt als complete set, met een Trafo en drie LED-schijnwerpers inclusief lichtmiddel, volledig gemonteerd geleverd.

Plaatsen (B-C)

- Voetstuk naar keuze neerzetten of op vaste grond of op een draagkrachtige muur schroeven (B).
- Plaats het apparaat zodanig, dat het voor niemand een gevaar kan opleveren.
- Stel de hoek van de lamp (C, 1) in en maak het vast met de schroefverbinding (C, 4).
- De stekker van de netsnoer aan de schijnwerper met de bus aan Trafo verbinden en de wartelmoer (C, 5) hand stevig aandraaien.

Inbedrijfstelling

Apparaat wordt onherstelbaar beschadigd als deze met een dimmer wordt gebruikt. Het bevat gevoelige elektrische componenten.



WAARSCHUWING

Dood of zware verwondingen door gevaarlijke elektrische spanning!

- Voordat u in het water grijpt, moet u eerst de netspanning van alle apparaten die zich in het water bevinden uitschakelen.
- De netspanning uitschakelen voordat er aan het apparaat mag worden gewerkt.

Inschakelen:Plaats de netstekker van de trafo in het stopcontact.

- Werking van de schijnwerper controleren.

Uitschakelen:Trek de netstekker van de trafo uit het stopcontact.

Reiniging en onderhoud



WAARSCHUWING

Dood of zware verwondingen door gevaarlijke elektrische spanning!

- Voordat u in het water grijpt, moet u eerst de netspanning van alle apparaten die zich in het water bevinden uitschakelen.
- De netspanning uitschakelen voordat er aan het apparaat mag worden gewerkt.
- Let er op, dat er geen vocht in het apparaat komt.

Apparaat reinigen

Reinig het apparaat indien nodig met kraanwater en een zachte borstel.

Lichtmiddel vervangen (D)

- Schroefring (6) eraf schroeven.
- Glas (7) en de O-ring (8) verwijderen, op beschadigingen controleren en evt. vervangen.
- Defect lichtmiddel (9) uit de behuizing (1) nemen.
- Nieuw lichtmiddel plaatsen (niet met de vingers aanraken, doe of iets dergelijks gebruiken). Gebruik uitsluitend origineel lichtmiddel van OASE. Vermogen lichtmiddel: Max. 1,3 W.
- Zet het apparaat in omgekeerde volgorde weer in elkaar. Erop letten, dat de O-ring (8) juist geplaatst is.
- Sluit de stroom weer aan op het stroomnet en controleer de werking.

Storing verhelpen

Storing	Oorzaak	Remedie
Lamp brandt niet	Stroomtoevoer onderbroken	Stroomtoevoer controleren
	Lichtmiddel defect	Lichtmiddel verwisselen
Lichtsterkte vermindert	Lampglas is verontreinigd	Reinigen
	Lichtsterkte neemt af met toenemende inschakelduur	Lichtmiddel verwisselen
Water in de schijnwerperbehuizing	Afdichting defect	Afdichtingen controleren en indien nodig vervangen

Reserveonderdelen

Met originele onderdelen van OASE blijft het apparaat veilig en werkt het weer betrouwbaar. Onderdelentekeningen en reserveonderdelen vindt u op onze website.



www.oase-livingwater.com/onderdelen

Afvoer van het afgedankte apparaat



OPMERKING

Dit apparaat niet met het huishoudelijk afval afvoeren!

- Apparaat door afknippen van de netvoedingskabel onbruikbaar maken en via het daarvoor bedoelde inname-systeem afvoeren.

ADVERTENCIA

- Este equipo puede ser utilizado por niños a partir de 8 años y mayores así como por personas con capacidades físicas, sensoriales o mentales reducidas o que no dispongan de la experiencia y conocimientos necesarios, cuando sean supervisados o hayan sido instruidos en el uso seguro del equipo y los posibles peligros resultantes.
- Los niños no deben jugar con el equipo.
- Está prohibido que los niños ejecuten la limpieza y el mantenimiento sin supervisión.
- El equipo tiene que estar protegido con un dispositivo de protección contra corriente de fuga máxima de 30 mA.
- Conecte el equipo sólo cuando los datos eléctricos del equipo coincidan con los datos de la alimentación de corriente. Los datos del equipo se encuentran en la placa de datos técnicos en el equipo, en el embalaje o en estas instrucciones.
- Existe peligro de muerte o lesiones graves por choque eléctrico. Separe todos los equipos eléctricos que se encuentran en el agua de la red de corriente antes de tocar el agua.
- No emplee el equipo cuando las líneas eléctricas o la caja estén dañadas.
- La línea de conexión dañada no se pueden sustituir. Deseche el equipo.

Indicaciones de seguridad

Instalación eléctrica conforme a lo prescrito

- Las instalaciones eléctricas deben cumplir las prescripciones de montaje nacionales y se deben realizar sólo por un electricista calificado.
- Una persona es un electricista calificado cuando por su formación, conocimientos y experiencias profesionales es capaz y está autorizada a valorar y ejecutar los trabajos encargados. Los trabajos como personal técnico también incluyen el reconocimiento de los posibles peligros y el cumplimiento de las correspondientes normas, prescripciones y disposiciones regionales y nacionales.
- En caso de preguntas y problemas diríjase a personal electricista especializado.
- Las líneas de prolongación y distribuidores de corriente (p. ej. enchufes múltiples) deben ser apropiados para el empleo a la intemperie (protegido contra salpicaduras de agua).
- Emplace el transformador con una distancia de seguridad mínima de 2 m al agua.
- Proteja las conexiones de enchufe contra humedad.
- Conecte el equipo sólo a un tomacorriente instalado conforme a lo prescrito.

Funcionamiento seguro

- Tienda las líneas con protección contra daños y garantice que ninguna persona tropiece con ellas.
- No transporte ni tire el equipo por la línea eléctrica.
- No realice nunca modificaciones técnicas en el equipo.
- Abra la caja del equipo o las partes pertenecientes sólo si esto se requiere expresamente en estas instrucciones.
- Ejecute en el equipo sólo los trabajos descritos en estas instrucciones. Si no es posible eliminar determinados problemas dirijase a una oficina de atención a los clientes o en caso de dudas al fabricante.
- Emplee para el equipo sólo piezas de recambio y accesorios originales.
- Opere el equipo sólo con el transformador contenido en el volumen de suministro.
- El bloque de alimentación y las conexiones de enchufe de las conducciones de corriente contenidas en el volumen de suministro no son impermeables al agua, sino que sólo están protegidas contra la lluvia y los chorros de agua. Por esta razón estos no se deben emplazar ni montar en el agua.

Indicaciones sobre estas instrucciones de uso

Bienvenido a OASE Living Water. La compra del producto Lunaqua Classic LED Set es una buena decisión. Lea minuciosamente las instrucciones y familiarícese con el equipo antes de usar el mismo por primera vez. Todos los trabajos en y con este equipo sólo se deben ejecutar conforme a estas instrucciones. Tenga necesariamente en cuenta las indicaciones de seguridad para garantizar un uso correcto y seguro del equipo. Guarde cuidadosamente estas instrucciones. Entregue estas instrucciones al nuevo propietario en caso de cambio de propietario.

Indicaciones de advertencia en estas instrucciones

Las indicaciones de advertencia contenidas en estas instrucciones están clasificadas mediante palabras de advertencia que muestran la dimensión del peligro.



ADVERTENCIA

- Denomina una situación posiblemente peligrosa.
- En caso de incumplimiento, la consecuencia puede ser la muerte o una lesión muy grave.



INDICACIÓN

Informaciones que sirven para una mejor comprensión o la prevención de posibles daños materiales o medioambientales.

Referencias en estas instrucciones

5 A Referencia a una ilustración, p. ej. ilustración A.

Volumen de suministro

Ilustración A	Lunaqua Classic Cantidad		Descripción
	Juego 1	Juego 3	
1	1	3	Proyector LED inclusive bombilla
2	1	1	Transformador
3		1	Distribuidor triple

Uso conforme a lo prescrito

Lunaqua Classic LED Set se debe emplear exclusivamente de la forma siguiente:

- Para el empleo en instalaciones surtidoras y estanques.
- Para emplear sobre la superficie del agua y sumergido en el agua.
- Operación observando los datos técnicos.

Emplazamiento

El equipo se suministra como juego completo con un transformador y uno o tres proyectores LED e inclusive bombillas completamente montado.

Emplazamiento (B-C)

- Seleccione el lugar adecuado para colocar el pie o atornille el pie en un fondo o una pared resistente (B).
- Posicione el equipo de forma que no constituya un peligro para las personas.
- Ajuste la inclinación de la lámpara (C, 1) y fíjela con la unión por tornillo (C, 4).
- Una la clavija de enchufe de la línea de conexión en el proyector de luz con el conector en el transformador y apriete la tuerca racor (C, 5).

Puesta en marcha

El equipo se destruye si se opera con un atenuador de luz. Tiene componentes eléctricos sensibles.



ADVERTENCIA

Son posibles la muerte o lesiones graves por tensión eléctrica peligrosa.

- Desconecte la tensión de alimentación de todos los equipos que se encuentran en el agua antes de tocar el agua.
- Antes de realizar trabajos en el equipo desconecte la tensión de alimentación.

Conexión: Enchufe la clavija de red del transformador en el tomacorriente.

- Controle el funcionamiento del proyector.

Desconexión: Saque la clavija de red del transformador.

Limpieza y mantenimiento



ADVERTENCIA

Son posibles la muerte o lesiones graves por tensión eléctrica peligrosa.

- Desconecte la tensión de alimentación de todos los equipos que se encuentran en el agua antes de tocar el agua.
- Antes de realizar trabajos en el equipo desconecte la tensión de alimentación.
- Tenga precaución de que no entre humedad en el equipo.

Limpieza del equipo

Limpie el equipo si fuera necesario con agua clara y un cepillo suave.

Sustitución de la bombilla (D)

- Desatornille el anillo roscado (6).
- Quite el cristal (7) y el anillo en O (8), compruebe si están dañados y sustitúyalos si fuera necesario.
- Saque la bombilla defectuosa (9) de la carcasa (1).
- Coloque la bombilla nueva (no la toque con los dedos, emplee p. ej. un paño). Emplee sólo bombillas originales de OASE. Potencia de la bombilla: máx. 1,3 W.
- Monte de nuevo el equipo en secuencia contraria. Observe que el anillo en O (8) esté correctamente posicionado.
- Conecte a la red y compruebe el funcionamiento.

Eliminación de fallos

Fallo	Causa	Acción correctora
La lámpara no se ilumina	Está interrumpida la alimentación de corriente	Controle la alimentación de corriente
	Bombilla defectuosa	Cambie la bombilla
La fuerza luminosa disminuye	Cristal de la lámpara sucio	Realice una limpieza
	La intensidad luminosa disminuye con el tiempo de funcionamiento	Cambie la bombilla
Agua en la carcasa del proyector	Junta defectuosa	Controle y renueve las juntas si fuera necesario

Piezas de recambio

El equipo se mantiene seguro y trabaja de forma fiable con las piezas originales de OASE. Consulte los dibujos de piezas de recambio y las piezas de recambio en nuestra página web.



www.oase-livingwater.com/piezasderepuesto

Desecho



INDICACIÓN

Está prohibido desechar este equipo en la basura doméstica.

- Inutilice el equipo cortando el cable y entréguelo al sistema de recogida previsto.

AVISO

- O aparelho pode ser utilizado por crianças com idade igual ou superior a 8 anos e pessoas com capacidades físicas, sensoriais ou mentais reduzidas ou com falta de experiência ou conhecimentos, enquanto vigiadas por adultos ou quando foram informadas sobre o uso seguro do aparelho e entenderam os riscos remanescentes.
- Crianças não podem brincar com o aparelho.
- A limpeza e a manutenção não podem ser realizadas por crianças sem que sejam vigiadas por adultos.
- O disjuntor de corrente de avaria deve proteger o aparelho com o valor máximo de 30 mA - rated leakage current.
- Antes de conectar o aparelho, controlar que as características eléctricas do aparelho correspondem às da rede eléctrica. As características do aparelho estão indicadas na etiqueta de identificação, sobre a embalagem ou nestas instruções de uso.
- Morte ou graves lesões por electrocussão! Antes de meter a mão na água, desligue a alimentação eléctrica de todos os aparelhos que se encontram na água.
- O aparelho não pode ser utilizado quando apresenta cabos e fios defeituosos ou a carcaça danificada.
- O cabo de alimentação defeituoso não pode ser substituído. O aparelho deve ser substituído.

Instruções de segurança

Instalação eléctrica conforme as normas vigentes

- Todas as instalações eléctricas devem preencher os requisitos constantes das normas nacionais, podendo ser realizadas só por um electricista qualificado e autorizado.
- É electricista quem em virtude da sua formação profissional, conhecimentos e experiência profissional tem a habilitação e autorização para julgar e realizar os trabalhos dos quais for encarregado. O trabalho como electricista também inclui a capacidade de reconhecer eventuais perigos e a observação das normas, disposições e regulamentos nacionais e regionais.
- Se houver dúvidas ou problemas, dirija-se a um electricista qualificado e autorizado!
- Os fios de extensão e distribuidores eléctricos (por exemplo, conjunto de várias tomadas) devem ser autorizados para a utilização fora da casa (protecção contra salpicos de água).
- Posicionar o transformador com uma distância mínima de 2 m à água.
- Proteger a ficha contra a penetração de água.
- Conectar o aparelho só com uma tomada instalada de acordo com as normas vigentes.

Operação segura

- Instalar os cabos e fios de forma que estejam protegidos contra danificação e ninguém possa tropeçar.
- Não transportar ou puxar o aparelho pelo cabo eléctrico.
- Nunca proceda a modificações técnicas do aparelho.
- Não abrir a carcaça do aparelho ou os componentes do mesmo, a menos que as instruções de uso autorizem expressamente tal intervenção.
- Fazer só os trabalhos, no aparelho, descritos nestas instruções de uso. Recomendamos que se dirija a um centro de serviço ou, em caso de dúvida, ao fabricante, caso não consiga eliminar os problemas.
- Utilizar exclusivamente peças e acessórios originais para o aparelho.
- O aparelho pode ser operado só com o transformador que faz parte do volume de entrega.
- O power supply que faz parte do volume de entrega e os pontos de conexão dos cabos eléctricos não são do tipo "à prova de água", tendo apenas protecção contra respingos de água e água pluvial. Por esta razão nunca podem ser mergulhados nem montados na água.

Explicações necessárias às Instruções de uso

Bem-vindo a OASE Living Water. Com a aquisição do produto Lunaqua Classic LED Set, escolheu bem.

Anteriormente à primeira utilização, leia atentamente as instruções e informe-se sobre o aparelho. Os trabalhos com e no aparelho poderão ser realizados só conforme estas instruções.

Observe estritamente as instruções de segurança com respeito ao uso correcto e seguro do aparelho.

Guarde as instruções de uso em local seguro. Se o aparelho for disponibilizado a outro utente, entregue-le as instruções de uso.

Avisos usados nestas instruções

As instruções de advertência estão classificadas por palavras-sinal que informam sobre o grau do perigo.



ADVERTÊNCIA

- Refere-se a uma situação eventualmente perigosa.
- A não observação pode provocar a morte ou lesões muito graves.



NOTA

Informações que servem para compreender melhor ou prevenir eventuais danos materiais ou ecológicos.

Notas remissivas usadas nestas instruções

5 A Faz referência a uma figura, p. ex., figura A

Âmbito de entrega

Figura A	Lunaqua Classic Número		Descrição
	Set 1	Set 3	
1	1	3	LED-Spot inclusive lâmpada
2	1	1	Transformador
3		1	Distribuidor triplo

Emprego conforme o fim de utilização acordado

Lunaqua Classic LED Set só pode ser utilizado conforme descrito abaixo:

- Para a utilização em chafarizes, repuxos, lagos e tanques de jardim.
- Para a utilização sobre e abaixo da superfície da água.
- Operação, sendo observadas as características técnicas.

Instalação

Entrega-se o aparelho como conjunto completo, com um transformador e um ou três projectores LED, incluindo lâmpadas.

Posicionamento (B-C)

- Seleccionar local adequado para colocar o pé ou aparafusar o pé a um fundo ou a uma parede resistente (B).
- Posicionar o aparelho de forma que ninguém possa ser comprometido.
- Ajustar a inclinação do projector (C, 1) e fixar mediante os parafusos (C, 4).
- Ligar a ficha do cabo de comunicação do projector com a bucha do transformador e apertar só à mão a porca de capa (C, 5).

Colocar o aparelho em operação

O aparelho é destruído quando operado mediante um regulador tipo dimmer. Contém peças eléctricas sensíveis.



AVISO

Morte ou graves lesões por tensão eléctrica perigosa!

- Antes de meter a mão na água, desligue a alimentação eléctrica de todos os aparelhos que se encontram na água.
- Antes de trabalhar no aparelho, desligar a alimentação eléctrica.

Ligar: Conectar a ficha do transformador à tomada.

- Verificar o funcionamento do projector.

Desligar: Desconectar a ficha do transformador.

Limpeza e manutenção



AVISO

Morte ou graves lesões por tensão eléctrica perigosa!

- Antes de meter a mão na água, desligue a alimentação eléctrica de todos os aparelhos que se encontram na água.
- Antes de trabalhar no aparelho, desligar a alimentação eléctrica.
- Tenha atenção para que não possa penetrar humidade no interior do aparelho.

Limpar o aparelho

Se necessário, limpar o aparelho com água limpa e uma escova macia.

Substituir a lâmpada (D)

- Desenroscar o anel roscado (6).
- Retirar o vidro (7) e o O-ring (8), controlar aos elementos a ausência de defeitos e, quando necessário, substituir.
- Retirar a lâmpada defeituosa (9) da carcaça (1).
- Montar a nova lâmpada (não tocar com os dedos, prefira um pano ou outra coisa apropriada). Utilizar exclusivamente lâmpadas originais OASE. Potência máxima da lâmpada: 1,3 W.
- Montar o aparelho na ordem inversa à desmontagem. Controlar que o O-ring (8) se encontra correctamente posicionado.
- Restabelecer a alimentação eléctrica e controlar o funcionamento.

Eliminação de falhas

Avaria/Falha	Causa	Remédio
Lâmpada não funciona	Alimentação eléctrica interrompida	Controlar a alimentação eléctrica
	Lâmpada defeituosa	Substituir a lâmpada
Poder iluminante diminui	Vidro sujo da lâmpada	Limpar
	O poder iluminante vai reduzindo em função da duração de funcionamento	Substituir a lâmpada
Água penetrou na carcaça do projector	Junta de vedação defeituosa	Verificar e, se preciso, substituir as juntas de vedação

Peças de reposição

Com peças de reposição originais da OASE, o aparelho permanece seguro e opera perfeitamente. Os desenhos e mones das peças de reposição podem ser vistos na nossa website.



www.oase-livingwater.com/spareparts_INT

Descartar o aparelho usado



NOTA

O aparelho não poderá ser eliminado com o lixo doméstico.

- Tornar o aparelho inutilizável pela separação dos fios eléctricos e entregar ao sistema de recolha selectiva.

Traduzione delle istruzioni d'uso originali

AVVISO

- Questo apparecchio può essere utilizzato da bambini di età superiore a 8 anni e da persone con capacità fisiche, sensoriali o mentali ridotte, se sono supervisionate o se sono state istruite sull'uso sicuro dell'apparecchio e che sono in grado di comprendere i pericoli che ne possono derivare.
- Ai bambini è vietato giocare con l'apparecchio.
- La pulizia e la manutenzione utente non devono essere effettuate da bambini senza opportuna supervisione.
- L'apparecchio deve essere protetto con un dispositivo di protezione per correnti di guasto con una corrente di taratura di max. 30 mA.
- Collegare l'apparecchio solo se i dati elettrici dell'apparecchio e dell'alimentazione elettrica coincidono. I dati sono riportati sulla targhetta di identificazione dell'apparecchio, sulla confezione, oppure nelle presenti istruzioni d'uso.
- Morte o gravi lesioni causate dalle scosse elettriche! Prima di mettere le mani nell'acqua, staccare dalla rete tutti gli apparecchi elettrici ivi presenti.
- Non utilizzare l'apparecchio se i cavi elettrici o l'alloggiamento sono danneggiati.
- Un cavo di alimentazione danneggiato non può essere sostituito. Smaltire l'apparecchio.

Avvertenze di sicurezza

Installazione elettrica conforme alle norme

- Le installazioni elettriche devono soddisfare le disposizioni d'installazione nazionali e possono essere eseguite solo da un elettricista specializzato.
- Una persona viene considerata un elettricista specializzato se essa è abilitata e autorizzata - data la formazione professionale, le cognizioni tecniche e l'esperienza - a valutare e ad eseguire gli interventi conferiti. Il lavoro del tecnico comprende anche il saper riconoscere eventuali pericoli e l'osservanza delle norme, prescrizioni e disposizioni nazionali vigenti in materia.
- Rivolgersi ad un elettricista specializzato qualora dovessero sorgere domande e problemi.
- I cavi di prolungamento e distributori di corrente (ad es. prese multiple) devono essere adatti per l'impiego all'aperto (protetti contro gli spruzzi d'acqua).
- Installare il trasformatore ad una distanza di sicurezza di minimo 2 m dall'acqua.
- Proteggere i connettori dall'infiltrazione di umidità.
- Collegare l'apparecchio solo ad una presa installata secondo le norme.

Funzionamento sicuro

- Posare i cavi in modo che siano protetti contro i danni e assicurarsi che nessuno possa cadervi sopra.
- Non trasportare né tirare l'apparecchio per il cavo elettrico.
- Non apportare mai modifiche tecniche all'apparecchio.
- Aprire l'alloggiamento dell'apparecchio o dei relativi componenti solo se ciò è espressamente indicato nelle presenti istruzioni.
- Eseguire sull'apparecchio solo le operazioni descritte in queste istruzioni. In caso di mancata risoluzione dei problemi, rivolgersi ad un centro d'assistenza autorizzato o in caso di dubbio al produttore.
- Impiegare per l'apparecchio solo parti di ricambio ed accessori originali.
- Utilizzare l'apparecchio solo con il trasformatore in dotazione.
- L'alimentatore e le connessioni a spina dei conduttori elettrici in dotazione non sono impermeabili all'acqua bensì solo protetti contro la pioggia e gli spruzzi d'acqua. Perciò non devono essere installati o montati sotto l'acqua.

Note sulle presenti istruzioni d'uso

Benvenuti all'OASE Living Water. Avete fatto un'ottima scelta acquistando il prodotto Lunaqua Classic LED Set. Prima della messa in funzione leggere attentamente le istruzioni d'uso e familiarizzare con l'apparecchio. Eseguire tutte le operazioni su e con questo apparecchio solo secondo le presenti istruzioni. Osservare assolutamente le avvertenze di sicurezza al fine di garantire un impiego corretto e sicuro dell'apparecchio. Conservare accuratamente queste istruzioni d'uso. Consegnarle al nuovo acquirente in caso di cambio di proprietà.

Indicazioni di pericolo utilizzate in queste istruzioni

Le avvertenze contenute in queste istruzioni sono contrassegnate da parole segnaletiche che indicano l'entità del rischio.



AVVISO

- Definisce una situazione possibilmente pericolosa.
- In caso di inosservanza ne possono conseguire la morte o serie lesioni.



NOTA

Informazioni destinate ad una migliore comprensione o alla prevenzione di possibili danni materiali o all'ambiente.

Riferimenti utilizzati in queste istruzioni

5 A Rimando ad una figura, ad es. figura A.

Volume di fornitura

Fig. A	Lunaqua Classic Quantità		Descrizione
	Set 1	Set 3	
1	1	3	Riflettore LED incl. corpo luminoso
2	1	1	Trasformatore
3		1	Distributore triplo

Impiego ammesso

Lunaqua Classic LED Set deve essere utilizzato solo nel modo seguente:

- Per l'impiego in fontane a zampillo e laghetti
- Per l'impiego sopra e sotto l'acqua
- Funzionamento in conformità alle caratteristiche tecniche.

Installazione

L'apparecchio viene fornito già montato come set completo con un trasformatore e uno o tre riflettori LED inclusi corpi luminosi.

Installazione (B-C)

- Sistemare a scelta il piede fisso o su un fondo solido, oppure avvitarlo su una parete stabile (B).
- Posizionare l'apparecchio in modo che non rappresenti un pericolo per nessuno.
- Regolare l'inclinazione della lampada (C, 1) e poi fissare con il collegamento a vite (C, 4).
- Collegare la spina della linea di collegamento sul riflettore con la presa sul trasformatore e poi stringere a fondo la ghiera (C, 5).

Messa in funzione

L'apparecchio viene danneggiato irreparabilmente se viene utilizzato con un dimmer. Nell'apparecchio sono incorporati componenti elettrici sensibili.



AVVISO

Possibilità di morte o di gravi lesioni per folgorazione!

- Prima di mettere le mani nell'acqua, disinserire la tensione di rete di tutti gli apparecchi ivi presenti.
- Disinserire la tensione di rete prima di intervenire sull'apparecchio.

Avviamento: inserire la spina elettrica del trasformatore nella presa.

- Controllare il funzionamento dei riflettori.

Spegnimento: staccare la spina elettrica del trasformatore.

Pulizia e manutenzione



AVVISO

Possibilità di morte o di gravi lesioni per folgorazione!

- Prima di mettere le mani nell'acqua, disinserire la tensione di rete di tutti gli apparecchi ivi presenti.
- Disinserire la tensione di rete prima di intervenire sull'apparecchio.
- Assicurarsi che l'umidità non penetri all'interno dell'apparecchio.

Pulizia dell'apparecchio

Se necessario pulire l'apparecchio con acqua limpida e una spazzola morbida.

Sostituire corpo luminoso (D)

- Svitare l'anello filettato (6).
- Rimuovere lastra di vetro (7) e O-ring (8), controllare se sono danneggiati ed eventualmente sostituire.
- Rimuovere il corpo luminoso (9) dal corpo (1).
- Inserire il nuovo corpo luminoso (non toccarlo con le dita, usare un panno o simili). Utilizzare solo corpi luminosi originali OASE. Potenza del corpo luminoso: max. 1,3 W.
- Riasssemblare l'apparecchio seguendo l'ordine inverso. Assicurarsi che l'O-ring (8) sia posizionato correttamente.
- Ripristinare l'allacciamento alla rete e controllare il funzionamento.

Eliminazione di anomalie

Anomalia	Causa	Intervento
Lampada non accesa	Alimentazione di corrente interrotta	Controllare l'alimentazione di corrente
	Corpo luminoso difettoso	Sostituire il corpo luminoso
L'intensità luminosa diminuisce	Vetro della lampada sporco	Pulire
	L'intensità luminosa diminuisce con durata d'esercizio in aumento	Sostituire il corpo luminoso
Acqua nel corpo del riflettore	Guarnizione difettosa	Controllare ed eventualmente sostituire le guarnizioni

Parti di ricambio

Con ricambi originali OASE l'apparecchio rimane sicuro e funzionerà sempre regolarmente.

Per i disegni dei ricambi e per i ricambi stessi, vedere al nostro sito Internet.



www.oase-livingwater.com/spareparts_INT

Smaltimento



NOTA

Non smaltire questo apparecchio gettandolo nei rifiuti domestici!

- Rendere inutilizzabile l'apparecchio tagliando i cavi e poi smaltirlo attraverso l'apposito sistema di ritiro.

Oversættelse af den originale brugsanvisning

ADVARSEL

- Dette apparat kan bruges af børn fra 8 år og derover og personer med nedsatte fysiske, sensoriske eller mentale evner eller manglende erfaring og viden, når de er under opsyn eller får instruktion i sikker brug af apparatet og forstår de dermed forbundne risici.
- Børn må ikke lege med apparatet.
- Rengøring og vedligeholdelse må ikke udføres af børn uden opsyn.
- Apparatet skal afsikres med lækageafbryder indstillet til en nominal fejlstrøm på maksimalt 30 mA.
- Enheden må kun tilsluttes, hvis de elektriske data for enheden og strømforsyningen stemmer overens. Enhedens data findes på enhedens typeskilt, på emballagen eller i denne brugsanvisning.
- Der kan opstå død eller svære kvæstelser pga. elektrisk stød! Sluk for strømtilførslen til alle apparater, der befinder sig i vandet, før du stikker hånden ned i vandet.
- Anvend ikke apparatet, hvis de elektriske ledninger eller huset er beskadiget.
- En beskadiget tilslutningsledning kan ikke udskiftes. Bortskaf apparatet.

Sikkerhedsanvisninger

Forskriftsmæssig elektrisk installation

- Elektriske installationer skal overholde de nationale byggebestemmelser og må kun udføres af en autoriseret elektriker.
- En person betragtes som autoriseret elektriker, hvis vedkommende som følge af sin faglige uddannelse, sin viden og erfaring er i stand til og berettiget til at bedømme og udføre det arbejde, som er blevet overdraget til vedkommende. Arbejdet som autoriseret elektriker omfatter også erkendelse af eventuelle farer og hensyntagen til relevante regionale og nationale normer, forskrifter og bestemmelser.
- Ved spørgsmål og problemer rettes henvendelse til en autoriseret el-installatør.
- Forlængerledning og strømfordeler (f.eks. strømskinne) skal være egnet til udendørs brug (stænkæt).
- Transformator skal opstilles med en sikkerhedsafstand på mindst 2 m fra vandet.
- Beskyt stikforbindelser mod fugt.
- Tilslut kun apparatet i en forskriftsmæssigt installeret stikkontakt.

Sikker drift

- Læg kablerne, så de er beskyttet mod skader, og sørg for, at ingen kan snuble over dem.
- Apparatet må ikke bæres eller trækkes i den elektriske ledning.
- Foretag aldrig tekniske ændringer på apparatet.
- Apparatets kabinet eller tilhørende dele må kun åbnes, hvis du udtrykkeligt bliver opfordret til det i vejledningen.
- Der må kun gennemføres arbejde på apparatet, som er beskrevet i denne vejledning. Henvend dig til et autoriseret serviceværksted eller i tvivlstilfælde til producenten, hvis det ikke er muligt at afhjælpe problemerne.
- Brug kun originale reservedele og originalt tilbehør til apparatet.
- Anvend kun apparatet med den transformator, der medfølger ved leveringen.
- Netdelen, der er en del af leveringen, samt strømledningernes stikforbindelser er ikke vandtætte, men blot beskyttet mod regn og vandstænk. De må ikke trækkes eller monteres nede i vandet.

Henvisninger vedrørende denne brugsanvisning

Velkommen til OASE Living Water. Med dit køb af Lunaqua Classic LED Set har du truffet et godt valg. Inden du bruger apparatet første gang, er det vigtigt, at du læser brugsanvisningen grundigt igennem og gør dig fortrolig med apparatet. Alle arbejder på og med dette apparat må kun udføres iht. foreliggende vejledning. Sikkerhedshenvisningerne skal ubetinget overholdes for korrekt og sikker anvendelse. Opbevar denne brugsanvisning omhyggeligt. Ved ejerskifte, videregiv venligst brugsanvisningen.

Advarselshenvisninger i denne vejledning

Advarselerne i denne vejledning er klassificeret med signalord, der angiver farens omfang.



ADVARSEL

- Betegner en muligvis farlig situation.
- Manglende overholdelse kan medføre død eller alvorlige kvæstelser.



OBS!

Oplysninger der medvirker til bedre forståelse eller til forebyggelse af mulige materielle skader eller miljøskader.

Henvisninger i denne vejledning

5 A Henvisning til en figur, f.eks. figur A.

Leveringsomfang

Billede A	Lunaqua Classic Antal		Beskrivelse
	Sæt 1	Sæt 3	
1	1	3	LED-spot inklusiv lyskilde
2	1	1	Transformator
3		1	3-strengs fordeler

Formålsbestemt anvendelse

Lunaqua Classic LED Set må udelukkende anvendes på følgende måde:

- Til anvendelse i springvand og damme.
- Til anvendelse over og under vand.
- Drift ved overholdelse af de tekniske data.

Opstilling

Apparatet leveres færdigmonteret som komplet sæt med en transformator og tre LED-projektører inklusive lyskilder.

Opstilling (B-C)

- Foden kan placeres efter eget valg eller på et fast underlag eller skrues ind i en bæredygtig væg (B).
- Anbring enheden således, at den ikke er til fare for nogen.
- Indstil lampens hældning (C, 1) og fastgør den med skrueforbindelsen (C, 4).
- Forbind tilslutningsledningens stik på projektøren med transformatorens stik og stram omløbermøtrikken (C, 5) godt.

Idrifttagning

Apparatet bliver ødelagt, hvis det betjenes med en lysdæmper. Den indeholder følsomme elektriske komponenter.



ADVARSEL

Død eller alvorlige kvæstelser pga. farlig elektrisk spænding!

- Sluk for strømtilførslen til alle apparater der befinder sig i vandet, før du stikker hånden ned i vandet.
- Sluk for apparatet før du arbejder på det.

Tilslutning: Transformatorens netstik sættes i stikdåsen.

- Kontroller at projektøren virker.

Frakobling: Transformatorens netstik trækkes ud.

Rengøring og vedligeholdelse



ADVARSEL

Død eller alvorlige kvæstelser pga. farlig elektrisk spænding!

- Sluk for strømtilførslen til alle apparater der befinder sig i vandet, før du stikker hånden ned i vandet.
- Sluk for apparatet før du arbejder på det.

- Pas på, at der ikke kommer fugt ind i apparatet.

Rengør apparatet

Rengør ved behov apparatet med rent vand og en blød børste.

Udskiftning af lyskilde (D)

- Skru skrueing (6) af.
- Afmonter glasskive (7) og O-ring (8), kontrollér for beskadigelse og udskift om nødvendigt.
- Fjern defekt lyskilde (9) fra huset (1).
- Sæt den nye lyskilde i (undgå at berøre den med fingrene, brug en klud el. lign.). Anvend kun original lyskilde fra OASE. Effekt lyskilde: Maks. 1,3 W.
- Saml enheden igen i omvendt rækkefølge. Sørg for at O-ringen (8) placeres rigtigt.
- Genopret strømtilslutningen og kontroller funktionen.

Fejlafhjælpning

Fejl	Årsag	Afhjælpning
Lampen lyser ikke	Strømtilførslen er afbrudt	Kontroller strømtilførslen
	Lyskilden er defekt	Udskift lyskilden
Lysstyrken er svag	Lampeglasset er snavset	Rengør
	Lysstyrken aftager med driftstiden	Udskift lyskilden
Vand i projektørhuset	En pakning er defekt	Kontroller pakningerne og udskift dem, hvis det er nødvendigt

Reserve dele

Med originale reservedele fra OASE forbliver apparatet sikkert og fortsætter med at arbejde pålideligt.

Reserve delstegninger og reservedele findes på vores hjemmeside.



www.oase-livingwater.com/spareparts_INT

Bortskaffelse



OBS!

Dette apparat må ikke bortskaffes som husholdningsaffald.

- Apparatet gøres ubrugeligt ved at skære kablet af og bortskaffes via det dertil beregnede genbrugssystem.

Øversettelse av den originale bruksanvisningen

ADVARSEL

- Dette apparatet kan brukes av barn som er 8 år eller eldre, samt av personer med reduserte fysiske, sensoriske eller mentale begrensninger, eller som mangler erfaring og kunnskap, hvis de er under oppsikt eller har fått opplæring i riktig bruk av apparatet, og forstår farene forbundet med å bruke dette.
- Barn må ikke leke med apparatet.
- Rengjøring eller brukervedlikehold må ikke utføres av barn uten at de er under oppsikt.
- Apparatet må være sikret gjennom en jordfeilbryter med en utløserstrøm på maksimalt 30 mA.
- Koble apparatet bare til dersom de elektriske dataene til apparatet og strømforsyningen stemmer overens. Du finner apparatdataene på typeskiltet på apparatet, på forpakningen og i denne bruksanvisningen.
- Strømstøt kan føre til død eller alvorlige personskader! Før du berører vannet må alle elektriske apparater som befinner seg i vannet kobles fra strømmettet.
- Bruk ikke apparatet når elektriske ledninger eller hus er skadet.
- En skadet strømlledning kan ikke skiftes ut. Kasser apparatet.

Sikkerhetsanvisninger

Forskriftsmessig elektrisk installasjon

- Elektriske installasjoner må tilsvare nasjonale installasjonsforskrifter og må kun gjennomføres av en fagperson.
- En person teller som elektrofagperson, hvis vedkommende på grunn av faglig utdanning, kunnskap og erfaring er skikket og berettiget til å vurdere og utføre arbeidene vedkommende får tildelt. Arbeidet som fagperson omfatter også å oppdage mulige farer og følge gjeldende regionale og nasjonale normer, forskrifter og bestemmelser.
- Kontakt en elektrofagperson ved spørsmål og problemer.
- Skjøteledninger og strømfordelere (f. eks. stikkontaktlister) må være beregnet for utendørs bruk (beskyttet mot vannsprut).
- Transformator plasseres i en sikkerhetsavstand på minst 2 m fra vannet .
- Beskytt pluggforbindelser mot fuktighet.
- Apparatet må bare kobles til en forskriftsmessig installert stikkontakt.

Sikker drift

- Legg ledningene slik at de er beskyttet mot skader, og pass på at ingen kan snuble i dem.
- Ikke bær eller trekk apparatet etter den elektriske ledningen.
- Utfør aldri tekniske endringer på apparatet.
- Åpne huset på apparatet eller tilhørende deler kun hvis det uttrykkelig oppfordres til det i bruksanvisningen.
- Utfør kun arbeid på apparatet som er beskrevet i denne bruksanvisningen. Kontakt autorisert kundeservice eller produsenten ved tvil eller hvis problemet ikke kan utbedres.
- Bruk kun originale reservedeler og originalt tilbehør for apparatet.
- Apparatet skal bare drives med den medfølgende transformatoren.
- Den medfølgende nettdelen og pluggforbindelsene for strømledningen er ikke vanntette, men kun beskyttet mot regn og vannsprut. Disse må ikke plasseres/monteres i vannet.

Merknader til denne bruksanvisningen

Velkommen til OASE Living Water. Med kjøpet av produktet Lunaqua Classic LED Set har du gjort et godt valg.

Les denne bruksanvisningen nøye og gjør deg kjent med apparatet før du tar det i bruk første gang. Alt arbeid på og med dette apparatet skal gjennomføres etter de anvisninger som foreligger.

Ta hensyn til sikkerhetsanvisningene for riktig og sikker bruk av apparatet.

Ta godt vare på denne bruksanvisningen. Hvis apparatet selges skal bruksanvisningen følge med.

Advarslar i denne bruksanvisningen

Advarslene i denne bruksanvisningen er klassifisert med signalord som antyder graden av fare.



ADVARSEL

- Betegner en potensielt farlig situasjon.
- Å ignorere advarselen kan føre til død eller alvorlig personskade.



MERK

Informasjon som skal gi bedre forståelse eller som skal bidra til å forebygge eventuelle materielle skader eller miljødeleggelse.

Referanser i denne bruksanvisningen

5 A Viser til en illustrasjon, f.eks. Illustrasjon A.

Leveringsomfang

Bilde A	Lunaqua Classic Antall		Beskrivelse
	Sett 1	Sett 3	
1	1	3	LED-spot inkl. lyselement
2	1	1	Transformator
3		1	3-delt fordeler

Tilsiktet bruk

Lunaqua Classic LED Set må kun brukes på følgende måte:

- For bruk i fontener og dammer.
- For bruk over og under vann.
- Drift ved overholdelse av tekniske data.

Oppstilling

Apparatet leveres ferdig montert som et fullstendig sett med en nettdel og tre LED-lyskastere inklusive lyselement.

Oppstilling (B-C)

- Kan plasseres på en egen fot eller på fast underlag, evt. skrur på vegg som tåler vekten (B).
- Plasser apparatet slik at det ikke kan utgjøre noen fare for noen.
- Still inn lampenes (C, 1)) helling og trekk til skrueforbindelsen (C, 4).
- Koble støpselet fra lyskasterens ledning til kontakten på Trafoen og skru til skrumutteren (C, 5) for hånd.

Idriftssettelse

Apparatet blir ødelagt når det brukes med en dimmer. Den inneholder ømfintlige elektriske komponenter.



ADVARSEL

Farlig elektrisk spenning kan føre til død eller alvorlige personskader!

- Før du berører vannet, må nettstøpslene for alle apparater som befinner seg i vannet trekkes ut.
- For du starter arbeidet må du skru av nettspenningen.

Slå på: Sett transformatorens støpsel i stikkkontakten.

- Kontroller funksjonene til lyskasteren.

Slå av: Trekk støpselet ut av stikkkontakten.

Rengjøring og vedlikehold



ADVARSEL

Farlig elektrisk spenning kan føre til død eller alvorlige personskader!

- Før du berører vannet, må nettstøpslene for alle apparater som befinner seg i vannet trekkes ut.
- For du starter arbeidet må du skru av nettspenningen.
- Pass på at det ikke kommer fuktighet inn i apparatet.

Rengjøre apparatet

Rengjør apparatet ved behov med rent vann og en myk børste.

Skift ut lyselementet (D)

- Skru ut skrueringen (6)
- Ta av glasskiven (7) og o-ringen, sjekk om de er skadet, evt. bytt dem ut.
- Ta det defekte lyselementet (9) ut av huset (1).
- Sett inn nytt lyselement (ikke berør med fingre, bruk en klut e.l.)
Bruk bare originale lyselementer fra OASE. Effekt lyselement: Maks. 1,3 W.
- Sett apparatet sammen igjen i motsatt rekkefølge. Pass på at o-ringen (8) blir satt riktig på.
- Koble til strømmen igjen og kontroller at det fungerer.

Utbedrefeil

Feil	Årsak	Utbedring
Lampen lyser ikke	Strømtilførselen brutt	Kontroller strømtilførselen
	Lyselement defekt	Skift ut lyselement
Lysstyrken dør ut	Lampeglass tilsmusset	Rengjør
	Lysstyrken avtar mot endt levetid	Skift ut lyselement
Vann i lyskasterhuset	Tetning defekt	Kontroller tetninger og skift ut hvis nødvendig

Reservedeler

Med originaldeler fra OASE forblir apparatet sikkert og fortsetter å arbeide pålitelig.

Reservedeltegninger og reservedeler finner du på vår nettside.



www.oase-livingwater.com/spareparts_INT

Kassering



MERK

Dette apparatet må ikke kastes i vanlig husholdningsavfall.

- Gjør apparatet ubrukelig ved å kutte av kablene og kasser det i retursystemet.

Översättning av originalbruksanvisningen

VARNING

- Denna apparat kan användas av barn som är 8 år eller äldre samt av personer med sänkt fysisk, sensorisk eller mental förmåga eller brist på erfarenhet och kunskap förutsatt att de hålls under uppsikt eller instrueras i hur de använder apparaten säkert samt de risker som kan uppstå.
- Barn får inte leka med apparaten.
- Rengöring och användarunderhåll får inte utföras av barn utan uppsikt.
- Apparaten ska vara ansluten till en jordfelsbrytare vars dimensionerade felström uppgår till max. 30 mA.
- Apparaten får endast anslutas om de elektriska data som gäller för apparaten stämmer överens med strömförsörjningen. Apparatsens data anges på typskylten på apparaten, på förpackningen eller i denna bruksanvisning.
- Risk för dödsolyckor eller allvarliga personskador av elektriska slag. Innan du doppar ned handen i vattnet måste samtliga elektriska apparater som finns i vattnet skiljas åt från elnätet.
- Använd inte apparaten om elektriska ledningar eller kåpan har skadats.
- En skadad anslutningskabel kan inte bytas ut. Avfallshantera apparaten.

Säkerhetsanvisningar

Elektrisk installation enligt föreskrift

- Elektriska installationer måste ha utförts i enlighet med nationella bestämmelser och får endast utföras av en behörig elinstallatör.
- En behörig elinstallatör är en person som till följd av sin yrkesutbildning, kunskap och erfarenhet både kan och är berättigad att bedöma och genomföra tilldelade arbetsuppgifter. Sådana arbetsuppgifter som utförs av behörig personal omfattar även förmågan att identifiera möjliga faror samt att beakta gällande regionala och nationella standarder, föreskrifter och bestämmelser.
- Om frågor eller problem uppstår måste du kontakta en elinstallatör.
- Förlängningskablar och strömfördelare (t ex grenuttag) ska vara godkända för användning utomhus (dropptäta).
- Installera transformatorn med minst 2 m säkerhetsavstånd till vattnet.
- Skydda stickanslutningarna mot fukt.
- Anslut endast apparaten till ett vägguttag som installerats enligt gällande föreskrifter.

Säker drift

- Dra kablarna så att de är skyddade och inte kan skadas, och se till att ingen kan snava över dem.
- Bär inte och dra inte apparaten i elkabeln.
- Gör aldrig några tekniska ändringar på apparaten.
- Öppna apparatens kåpa eller tillhörande delar endast när du uttryckligen uppmanas till detta i bruksanvisningen.
- Genomför endast sådana arbeten på apparaten som beskrivs i denna bruksanvisning. Kontakta en behörig kundtjänstverkstad, eller ev. tillverkaren, om problem inte kan åtgärdas.
- Använd endast originalreservdelar och -tillbehör till apparaten.
- Använd apparaten endast med transformatorn som följer med.
- Nätdelen och nätkablarnas skarvkopplingar som ingår i leveransen är inte vattentäta, utan endast regn- och dropptäta. Dessa får inte dras eller monteras under vattenytan.

Information om denna bruksanvisning

Välkommen till OASE Living Water. Med din nya produkt Lunaqua Classic LED Set har du gjort ett bra val.

Läs igenom bruksanvisningen noggrant före första användningstillfället och ta reda på hur apparaten fungerar. Alla slags arbeten som utförs på denna apparat får endast genomföras enligt föreliggande instruktioner.

Beakta noga säkerhetsanvisningarna, de är en förutsättning för korrekt och säker användning.

Förvara denna bruksanvisning på ett säkert ställe. Om apparaten byter ägare måste även bruksanvisningen följa med.

Varningsanvisningar i denna bruksanvisning

Varningsanvisningarna i denna bruksanvisning är indelade med signalord som visar omfattningen av faran.



VARNING

- Beskriver en möjligtvis farlig situation.
- Om detta inte beaktas kan detta leda till dödsolyckor eller allvarliga personskador.



ANVISNING

Information som ska ge bättre förståelse eller förebygga ev. sak- eller miljöskador.

Referenser i denna bruksanvisning

5 A Referens till en bild, t ex bild A.

Leveransomfattning

Bild A	Lunaqua Classic Antal		Beskrivning
	Set 1	Set 3	
1	1	3	LED-spotlight inkl. ljuskälla
2	1	1	Transformator
3		1	3-vägsfördelare

Ändamålsenlig användning

Lunaqua Classic LED Set får endast användas på följande sätt:

- För användning i springbrunnar och dammar.
- För användning över och under vattenytan.
- Drift under iakttagande av tekniska data.

Installation

Apparaten levereras som ett komplett set med en transformator och en resp. tre LED-strålkastare inkl. färdigmonterade ljuskällor.

Installation (B-C)

- Uppställningsfoten kan antingen ställas direkt på en yta, eller skruvas fast på ett fast underlag eller på en tillräckligt stabil vägg (B).
- Positionera apparaten så att den inte utgör någon fara för andra personer.
- Ställ in lampans lutning (C, 1) och fixera med skruvanslutningen (C, 4).
- Anslut stickkontakten på strålkastarens anslutningsledning till uttaget på transformatorn och dra sedan åt överfalls-muttern (C, 5) för hand.

Driftstart

Apparaten förstörs om den drivs med en dimmer. Den innehåller känsliga elektriska komponenter.



VARNING

Risk för allvarliga personskador av elektrisk spänning.

- Innan du doppar ned handen i vattnet, koppla ur el-anslutningar till alla apparater som befinner sig i vattnet.
- Slå ifrån nätspänningen innan arbeten utförs på apparaten.

Slå på apparaten: Anslut transformatorns stickkontakt till stickuttaget.

- Kontrollera att strålkastarna fungerar.

Slå ifrån apparaten: Dra ut transformatorns stickkontakt.

Rengöring och underhåll



VARNING

Risk för allvarliga personskador av elektrisk spänning.

- Innan du doppar ned handen i vattnet, koppla ur el-anslutningar till alla apparater som befinner sig i vattnet.
- Slå ifrån nätspänningen innan arbeten utförs på apparaten.

- Se till att ingen fukt tränger in i apparaten.

Rengöra apparaten

Rengör apparaten vid behov med rent vatten och en mjuk borste.

Byta ut ljuskälla (D)

- Skruva av skruvringen (6).
- Ta av glasskivan (7) och O-ringen (8), kontrollera om de har skadats och byt ut vid behov.
- Ta ut den defekta ljuskällan (9) ur kåpan (1).
- Sätt in en ny ljuskälla (rör inte vid med fingrarna, använd tygduk eller liknande). Använd endast original-ljuskällor från OASE. Ljuskällans effekt: max. 1,3 W.
- Montera samman apparaten i omvänd ordningsföljd. Kontrollera att O-ringen (8) sitter rätt.
- Återupprätta nätanslutningen och kontrollera funktionen.

Felavhjälpning

Fel	Orsak	Åtgärd
Lampan lyser inte	Strömförsörjningen har brutits	Kontrollera strömförsörjningen
	Ljuskällan defekt	Byt ut ljuskällan
Lyskraften avtar	Lampglaset är smutsigt	Rengör
	Ljusstyrkan avtar efter längre tids drift	Byt ut ljuskällan
Vatten har trängt in i strålkastarkåpan	Defekt packning	Kontrollera packningarna och byt ut vid behov

Reservdelar

Apparaten arbetar säkert med originaldelar från OASE. Reservdelsritningar och reservdelar finns på vår internet-sida.



www.oase-livingwater.com/spareparts_INT

Avfallshantering



ANVISNING

Den här apparaten får inte kastas i hushållssoporna!

- Gör apparaten obrukbar genom att klippa av kablarna och lämna därefter in den till en återvinningscentral.

Alkuperäisen käyttöohjeen käännös

VAROITUS

- Tätä laitetta saavat käyttää yli 8 -vuotiaat lapset, sekä henkilöt, joiden fyysiset, aistimelliset tai henkiset kyvyt ovat vähentyneet tai joilla ei ole tarvittavaa kokemusta ja tietoa, vain valvonnan alaisina ja kun heille on annettu opastusta laitteen turvallisesta käytöstä ja kun he ymmärtävät laitteen käytöstä mahdollisesti seuraavat vaarat.
- Lapset eivät saa leikkiä laitteella.
- Puhdistus ja käyttäjän suorittama huolto eivät saa tapahtua lasten toimesta ilman valvontaa.
- Laite on varmistettava vikavirtasuojalaitteella, jonka nimellisvikavirta on enintään 30 mA.
- Laitteen saa yhdistää vain silloin, kun laitteen ja virransyötön tiedot vastaavat toisiaan. Laitetiedot ovat tyyppikilvessä laitteessa, pakkauksessa tai tässä käyttöohjeessa.
- Sähköisku voi johtaa kuolemaan tai vakaviin vammoihin! Erotta kaikki vedessä olevat sähkölaitteet sähköverkosta, ennen kuin kosketat vettä.
- Laitetta ei saa käyttää, jos sähköjohdot tai kotelo ovat vaurioituneet.
- Vaurioitunutta liitäntäjohtoa ei voi vaihtaa. Laite on hävitettävä.

Turvaohjeet

Määräystenmukainen sähköasennus

- Sähköasennusten täytyy vastata maakohtaisia asennusmääräyksiä ja ne saa suorittaa vain sähköalan ammattilainen.
- Sähköalan ammattilainen on henkilö, joka ammatillisen koulutuksen, tietojen ja kokemuksen perusteella on kykenevä ja oikeutettu arvioimaan ja suorittamaan hänelle annettuja töitä. Ammatillisena työskentelyyn kuuluu myös mahdollisten vaarojen tunnistaminen sekä noudatettavien paikallisten ja maakohtaisten normien, sääntöjen ja määräysten huomioonottaminen.
- Kysymyksissä ja ongelmissa voi kääntyä sähköalan ammattilaisen puoleen.
- Pidennysjohtojen ja virranjakajien (esim. pistorasiarimojen) on oltava ulkokäyttöön sopivia (roiskevedeltä suojattuja).
- Aseta muuntaja paikoilleen vähintään 2 m:n turvaetäisyydelle vedestä.
- Pistoliitännät on suojattava kosteudelta.
- Laitteen saa yhdistää vain määräysten mukaisesti asennettuun pistorasiaan.

Turvallinen käyttö

- Johdot on asennettava suojattuina vaurioitumiselta ja kiinnitettävä huomiota siihen, että kukaan ei kompastu niihin.
- Laitetta ei saa kantaa tai vetää sähköjohdosta.
- Laitteeseen ei koskaan saa tehdä teknisiä muutoksia.
- Laitteen kotelon tai siihen kuuluvat osat saa avata vain silloin, kun tässä käyttöohjeessa nimenomaisesti kehoitetaan näin tekemään.
- Laitteelle saa suorittaa vain sellaisia töitä, kuin tässä käyttöohjeessa on kuvattu. Jos ongelmia ei voi poistaa, on käännettävä valtuutetun asiakaspalvelupisteen tai epäselvässä tapauksessa valmistajan puoleen.
- Vain laitteeseen tarkoitettuja alkuperäisvaraosia ja -lisävarusteita saa käyttää.
- Käytä laitetta vain toimitukseen sisältyvän muuntajan kanssa.
- Toimitukseen sisältyvä verkko-osa sekä sähköjohtojen pistoliitokset eivät ole vesitiiviit, vaan ainoastaan suojattu sade- ja roiskevedeltä. Niitä ei saa vetää veteen eikä asentaa siellä.

Ohjeita tähän käyttöohjeeseen

Tervetuloa OASE Living Waterin asiakkaaksi. Tällä ostoksella Lunaqua Classic LED Set olette tehnyt hyvän valinnan. Lukekaa tämä käyttöohje huolellisesti läpi ennen laitteen ensimmäistä käyttöä ja tutustukaa laitteeseen. Kaikki tätä laitetta koskevat työt ja työt tällä laitteella saa suorittaa vain seuraavan ohjeen mukaan.

Noudattakaa ehdottomasti oikean ja turvallisen käytön ohjeita.

Säilyttäkää tämä käyttöohje huolellisesti. Käyttöohje on toimitettava pumpun mukana, jos laitteen omistaja vaihtuu.

Tämän ohjeen varoitukset

Tämän käyttöohjeen varoitusohjeet on luokiteltu merkkisanojen mukaan, jotka ilmoittavat vaaran vakavuuden.



VAROITUS

- Tarkoittaa mahdollisesti vaarallista tilannetta.
- Noudattamatta jättäminen voi johtaa kuolemaan tai hyvin vakaviin vammoihin.



OHJE

Tietoja, jotka auttavat ymmärtämään tai ennaltaehkäisemään mahdolliset aineelliset tai ympäristövahingot.

Tämän ohjeen viittaukset

5 A Viittaus kuvaan, esim. Kuva A.

Toimituksen sisältö

Kuva A	Lunaqua Classic Määrä		Kuvaus
	Sarja 1	Sarja 3	
1	1	3	LED-kohdevalaisin mukaan lukien lamppu
2	1	1	Muuntaja
3		1	3-osainen jakaja

Määräystenmukainen käyttö

Laitetta Lunaqua Classic LED Set saa käyttää vain seuraavasti:

- Suihkukaivoissa ja lammikoissa käyttöä varten.
- Veden ylä- ja alapuolella käyttöä varten.
- Teknisten tietojen käyttö ja noudattaminen.

Asennus

Laitte toimitetaan täydellisenä settinä valmiiksi asennettuna yhdellä muuntajalla ja yhdellä tai kolmella LED-valonheittimellä mukaan lukien lamppu.

Sijoitus (B-C)

- Sijoita seisontajalka valinnaisesti tai ruuvaa kiinni kiinteään pohjaan tai kestäväan seinään (B).
- Sijoita laite niin, että se ei aiheuta vaaratilannetta kenellekkään.
- Säädä valon (C, 1) kaltevuus ja kiinnitä ruuviliitoksella (C, 4).
- Yhdistä liittytäjohdon pistoke valonheittimellä pistorasiaan muuntajalla ja kiristä liitosmutteri (C, 5) käsitukiukuteen.

Käyttöönotto

Laitte rikkoutuu, jos sitä käytetään himmentimellä. Se sisältää herkkiä sähköosia.



VAROITUS

Vaarallinen sähköjännite voi johtaa kuolemaan tai vakaviin vammoihin!

- Irrota kaikkien vedessä olevien laitteiden verkkopistokkeet ennen kuin kosket veteen.
- Kytke verkkojännite pois päältä ennen töitä laitteelle.

Päällekytkentä: Työnnä muuntajan verkkopistoke pistorasiaan.

- Tarkasta valonheittimen toiminta.

Poiskytkentä: Irrota muuntajan verkkopistoke.

Puhdistus ja huolto



VAROITUS

Vaarallinen sähköjännite voi johtaa kuolemaan tai vakaviin vammoihin!

- Irrota kaikkien vedessä olevien laitteiden verkkopistokkeet ennen kuin kosket veteen.
- Kytke verkkojännite pois päältä ennen töitä laitteelle.

- Varmista, ettei laitteeseen pääse kosteutta.

Laitteen puhdistus

Puhdista laite tarvittaessa kirkaalla vedellä ja pehmeällä harjalla.

Lampun vaihto (D)

- Ruuvaa irti ruuvirengas (6).
- Poista lasilevy (7) ja O-rengas (8), tarkasta vahinkojen varalta ja tarvittaessa korvaa ne uusilla.
- Poista viallinen lamppu (9) kotelosta (1).
- Aseta uusi lamppu paikoilleen (älä koske siihen sormin vaan käytä liinaa tms.). Käytä vain OASE:n alkuperäislamppuja. Lampun teho: Maks. 1,3 W.
- Kokoa laite jälleen päinvastaisessa järjestyksessä. Ota tällöin huomioon, että O-rengas (8) on sijoitettu oikein.
- Liitä laite takaisin sähköverkkoon ja tarkasta toiminta.

Häiriöiden korjaaminen

Häiriö	Syy	Korjaus
Lamppu ei pala	Virransyöttö keskeytetty	Tarkasta virransyöttö
	Lamppu viallinen	Vaihda lamppu
Valovoima heikkenee	Lampun lasi likaantunut	Puhdista
	Valovoima heikkenee lisääntyvällä käyttöajalla	Vaihda lamppu
Valonheittimen kotelossa vettä	Tiiviste viallinen	Tarkasta tiivisteet ja vaihda tarvittaessa

Varaosat

OASEn alkuperäisosa käyttämällä laite on aina turvallinen ja toimii edelleen luotettavasti.

Varaosapiirroksia ja varaosia löytyy verkkosivustostamme.



www.oase-livingwater.com/spareparts_INT

Hävittäminen



OHJE

Tätä laitetta ei saa hävittää talousjätteiden mukana.

- Tee laite käyttökelvottomaksi leikkaamalla laitteen johto poikki ja toimita se kierrätyskeskukseen.

FIGYELMEZTETÉS

- A jelen készüléket 8 évesnél idősebb gyermekek, valamint csökkent fizikai, érzékszervi vagy mentális képességű, ill. hiányos tapasztalattal és megfelelő tudással rendelkező személyek akkor kezelhetik, ha felügyelet alatt állnak, vagy a készülék biztonságos használata vonatkozásában eligazításban részesültek, és megértették az ebből eredő veszélyeket.
- Gyermekek nem játszhatnak a készülékkel.
- Tisztítást és a felhasználó által végzendő karbantartási munkákat nem végezhetnek olyan gyermekek, akik nem állnak felügyelet alatt.
- A készüléket maximum 30 mA névleges áramerősségű hibaáramvédelemmel kell ellátni.
- Csak akkor csatlakoztassa a készüléket, ha a készülék és az áramellátás elektromos adatai megegyeznek. A készülék adatai a típustáblán, a csomagoláson vagy ebben az útmutatóban találhatóak meg.
- Áramütés okozta halálos vagy súlyos sérülések lehetségesek! Mielőtt vízbe nyúlna, válassza le az elektromos hálózatról a vízben található valamennyi készüléket.
- A készüléke nem szabad használni sérült elektromos vezetékek vagy sérült burkolat esetén.
- A sérült csatlakozó vezeték nem cserélhető ki. Ártalmatlanítsa hulladékként az eszközt.

Biztonsági útmutatások

Előírászerű elektromos telepítés

- Az elektromos szerelési munkálatoknak meg kell felelniük a létesítésre vonatkozó nemzeti rendelkezéseknek, és ezeket kizárólag villamossági szakember végezheti el.
- Egy személy akkor számít villamossági szakembernek, ha szakmai képzése, ismeretei és tapasztalatai alapján képes és jogosult a rábízott munkát felmérni és elvégezni. A szakembernek képesnek kell lennie a lehetséges veszélyek felismerésére, valamint a vonatkozó regionális és nemzeti szabványok, előírások és rendelkezések betartására is.
- Kérdések és problémák esetén forduljon villamossági szakemberhez.
- A hosszabbító vezetékeknek és elosztóknak (pl. elosztósáv) alkalmasnak kell lenniük szabadban történő használatra (fröccsenő víz elleni védelem).
- A transzformátort a víztől legalább 2m-es biztonságos távolságban felállítani.
- Óvja a dugós csatlakozókat a nedvességtől.
- A készüléket csak előírászerűen telepített dugaszolóaljzatra csatlakoztassa.

Biztonságos üzemeltetés

- A vezetékeket sérülésektől védetten fektesse le és ügyeljen arra, hogy senki ne eshessen el bennük.
- A készüléket nem szabad az elektromos vezetéknél fogva hordozni vagy húzni.
- Soha ne hajtson végre műszaki változtatásokat a készüléken.
- Csak akkor nyissa fel a készülék vagy a hozzá tartozó részek házát, ha erre a jelen útmutató kifejezetten felszólítja.
- Csak olyan munkálatokat végezzen a készüléken, amelyek a jelen útmutatóban ismertetve vannak. Ha az adott probléma nem szüntethető meg, forduljon felhatalmazott ügyfélszolgálati ponthoz vagy kétség esetén a gyártóhoz.
- A készülékhez csak eredeti pótalkatrészeket és tartozékokat használjon.
- A készüléket csak a szállított transzformátorral üzemeltesse.
- A készülékkel együtt leszállított tápegység és a villamos vezetékek dugós csatlakozásai nem vízállóak; azok csupán eső- és fröccsenővíz ellen védettek. Ezért azokat nem szabad vízben elvezetni, ill. felszerelni.

Információk ehhez a használati útmutatóhoz

Köszöntjük az OASE Living Water-nél. A Lunaqua Classic LED Set termék vásárlásával Ön jól választott.

Az első használat előtt olvassa el figyelmesen az útmutatót, és ismerkedjen meg a készülékkel. A készüléken és a készülékkel csak a jelen útmutató szerint szabad munkát végezni.

A készülék helyes és biztonságos használata érdekében feltétlenül vegye figyelembe a biztonsági előírásokat.

Gondosan őrizze meg az útmutatót. Tulajdonos váltásakor adja tovább az útmutatót.

A jelen útmutatóban használt figyelmeztető utasítások

A jelen útmutatóban található figyelmeztetések jelzőszavak segítségével vannak csoportosítva, amelyek jelzik a veszély mértékét.



FIGYELMEZTETÉS

- Lehetséges veszélyes helyzetet jelöl.
- A figyelmeztetés figyelmen kívül hagyása halált vagy rendkívül súlyos sérüléseket okozhat.



ÚTMUTATÁS

A jobb megértést vagy a lehetséges anyagi és környezeti károk megelőzésére szolgáló információk.

A jelen útmutatóban használt utalások

5 A Hivatkozás ábrára, pl. A ábra.

Csomagolás

A ábra	Lunaqua Classic Darabszám		Leírás
	1. készlet	3. készlet	
1	1	3	LED-Spot világítóeszközzel
2	1	1	Áramátalakító
3		1	3-szoros elosztó

Rendeltetésszerű használat

A Lunaqua Classic LED Set kizárólag csak a következőképpen használható:

- Szókökutakhoz és tavakhoz használható.
- Szárazföldi és vízi használatra.
- Üzemeltetés a műszaki adatok betartása mellett.

Elhelyezés

A készülék komplett készletként egy tápegységgel és egy, ill. három LED fényszóróval, égővel együtt, készre szerelve kerül leszállításra.

Felállítás (B-C)

- A lábazatot tetszés szerint állítsa szilárd alapra vagy megfelelő teherbírású falra csavarozza fel (B).
- Úgy helyezze el a készüléket, hogy az senkit ne veszélyeztessen.
- Állítsa be a lámpa (C, 1) dőlését, és rögzítse a csavarkötéssel (C, 4).
- A csatlakozóvezetékhez kösse össze a fényszóróval és a trafó aljzatával és kézzel húzza meg a hollandi anyát (C, 5).

Üzembe helyezés

A készülék tönkremegy, ha szabályozóval üzemeltetik. Érzékeny elektromos alkatrészeket tartalmaz.



FIGYELMEZTETÉS

Halál vagy súlyos sérülések veszélyes elektromos feszültség miatt!

- Mielőtt vízbe nyúlna, feszültségmentesítse az összes, vízben lévő készüléket.
- A készüléken végzendő munka megkezdése előtt kapcsolja le a hálózati feszültséget.

Bekapcsolás: A trafó hálózati csatlakozóját illessze be a konnektorba.

- Ellenőrizze a fényszóró működését.

Kikapcsolás: Áramátalakító hálózati csatlakozó kihúzása.

Tisztítás és karbantartás



FIGYELMEZTETÉS

Halál vagy súlyos sérülések veszélyes elektromos feszültség miatt!

- Mielőtt vízbe nyúlna, feszültségmentesítse az összes, vízben lévő készüléket.
- A készüléken végzendő munka megkezdése előtt kapcsolja le a hálózati feszültséget.

- Ügyeljen arra, hogy ne jusson nedvesség a készülékbe.

A készülék tisztítása

A készüléket lehetőség szerint tiszta vízzel és puha kefével tisztítsa.

Az izzó cseréje (D)

- Csavarja fel a gyűrűt (6)
- Vegye le az üveglapot (7) és az O-gyűrűt (8) és ellenőrizze épségüket, szükség esetén cseréje ki őket.
- Vegye ki a hibás izzót (9) a házból (1).
- Tegye be az új izzót (ne érjen hozzá kézzel, használjon ehhez ruhát vagy más hasonlót). Csak eredeti OASE izzókat használjon. Az izzó teljesítménye: max. 1,3 W.
- Szerelje össze újból a készüléket fordított sorrendben. Ügyeljen arra, hogy az O-gyűrű (8) megfelelően legyen elhelyezve.
- Csatlakoztassa a készüléket ismét a hálózatra, és ellenőrizze a működését.

Hibaelhárítás

Zavar	Ok	Megoldás
A lámpa nem világít	Az áramellátás megszakadt	Ellenőrizze az áramellátást
	Az izzó hibás	Cserélje ki az izzót
A fényerő csökken	A lámpaüveg koszos	Végezzen tisztítást
	Az üzemidő előrehaladtával a fényerő csökken	Cserélje ki az izzót
Víz került a fényzőróházba	A tömítés hibás	Ellenőrizze, és szükség esetén cserélje ki a tömítéseket.

Pótalkatrészek

Az OASE eredeti alkatrészeivel a készülék biztonságos marad és továbbra is megbízhatóan működik. Alkatrészejzokat és alkatrészeket internetes oldalunkon talál.



www.oase-livingwater.com/alkatreszek

Megsemmisítés



ÚTMUTATÁS

A készüléket nem szabad háztartási hulladékként ártalmatlanítani.

- A készüléket a kábel levágásával használhatatlanná kell tenni, és az arra előírányzott visszavételi rendszeren keresztül kell ártalmatlanítani.

OSTRZEŻENIE

- Urządzenie może być używane przez dzieci od 8 lat i ponadto przez osoby o ograniczonych fizycznych i umysłowych zdolnościach, albo nie posiadających niezbędnego doświadczenia i wiedzy, gdy będą one pod nadzorem osoby odpowiedzialnej za bezpieczeństwo użytkownika tego urządzenia lub zostaną odpowiednio przez nią poinstruowane i poinformowane o wynikających stąd zagrożeniach.
- Dzieciom zabrania się zabawy z tym urządzeniem.
- Czyszczenie ani czynności serwisowe użytkownika nie mogą być wykonywane przez dzieci bez nadzoru osoby dorosłej.
- Urządzenie musi być zabezpieczone wyłącznikiem różnicowoprądowym, ze znamionowym prądem upływowym wynoszącym maksymalnie 30 mA.
- Urządzenie podłączyć tylko wtedy, gdy parametry elektryczne urządzenia i zasilania energią są zgodne. Dane urządzenia znajdują się na tabliczce znamionowej na urządzeniu; na opakowaniu lub w niniejszej instrukcji.
- Śmierć lub ciężkie obrażenia przez porażenie prądem są możliwe! Przed włożeniem rąk do wody należy odłączyć od sieci wszystkie urządzenia elektryczne znajdujące się w wodzie.
- Nie używać urządzenia, gdy przewody elektryczne lub obudowa są uszkodzone.
- Uszkodzonego przewodu podłączeniowego nie można wymienić. Oddać urządzenie do utylizacji.

Przepisy bezpieczeństwa

Instalacja elektryczna zgodna z przepisami

- Instalacje elektryczne muszą odpowiadać krajowym przepisom instalacyjnym i mogą być wykonywane tylko przez specjalistów elektryków.
- Specjalistą elektrykiem jest osoba, która w oparciu o swoje wykształcenie, wiedzę i doświadczenie jest zdolna i uprawniona do oceny oraz przeprowadzenia końcowego oddania do eksploatacji wykonanych prac. Do zadań specjalistów należy też określenie potencjalnych niebezpieczeństw i zapewnienie przestrzegania obowiązujących miejscowych oraz krajowych norm, przepisów i postanowień.
- W przypadku pytań i problemów należy zwrócić się do specjalisty elektryka.
- Przedłużacze przewodów i rozdzielacze prądu (np. listwy z gniaздkami) muszą być przeznaczone do użytkowania na wolnym powietrzu (zabezpieczone przed rozpryskami wody).
- Transformator należy ustawiać w bezpiecznym odstępnie, wynoszącym co najmniej 2 m od wody.
- Chronić złącza wtykowe przed wilgocią.
- Urządzenie podłączyć tylko do prawidłowo zainstalowanego gniazdka.

Bezpieczna eksploatacja

- Przewody należy układać w sposób chroniony przed uszkodzeniami i tak, żeby nie stanowiły niebezpieczeństwa po-
tknięcia się.
- Nie przenosić ani ciągnąć urządzenia chwytając za przewód elektryczny.
- Nie dokonywać żadnych przeróbek technicznych urządzenia.
- Obudowę urządzenia oraz należących do niego elementów wolno otworzyć tylko wtedy, gdy jest to wyraźnie zalecane
w instrukcji.
- Przy urządzeniu należy wykonywać tylko te prace, które są opisane w niniejszej instrukcji. Jeśli nie da się usunąć
problemu we własnym zakresie, to należy zwrócić się do autoryzowanego punktu serwisowego lub w razie wątpliwości
do producenta.
- Używać tylko oryginalnych części zamiennych i oryginalnego wyposażenia dodatkowego.
- Urządzenia należy używać tylko transformatorem dostarczanym w zestawie.
- Zasilacz sieciowy i złączki wtykowe przewodów elektrycznych objęte dostawą nie są wodoszczelne, lecz tylko od-
porne na rozpryskującą się wodę i opady atmosferyczne. Nie wolno ich układać ani montować w zanurzeniu.

Przedmowa do instrukcji użytkowania

Witamy w OASE Living Water. Kupując Lunaqua Classic LED Set, dokonali Państwo dobrego wyboru.

Przed pierwszym uruchomieniem urządzenia należy uważnie przeczytać instrukcję użytkowania i zapoznać się z za-
sadą działania urządzenia. Wszelkie czynności z użyciem tego urządzenia wykonywać tylko według przedłożonej in-
strukcji.

Bez względu na przestrzeganie przepisów bezpieczeństwa pracy w odniesieniu do prawidłowego i bezpiecznego użytko-
wania.

Instrukcję użytkowania należy przechowywać w bezpiecznym miejscu. W przypadku sprzedaży urządzenia nowemu
właścicielowi należy przekazać również instrukcję użytkowania.

Ostrzeżenia w niniejszej instrukcji

Ostrzeżenia w niniejszej instrukcji są klasyfikowane przez hasła ostrzegawcze, które określają wielkość zagrożenia.



OSTRZEŻENIE

- Określa możliwą niebezpieczną sytuację.
- W razie lekceważenia może dojść do wypadku z ciężkimi lub śmiertelnymi obrażeniami.



WSKAZÓWKA

Informacje przyczyniające się do lepszego zrozumienia i do zapobiegania możliwym szkodom materialnym lub
w środowisku naturalnym.

Odnosiniki w niniejszej instrukcji

5 A Odnosińnik do rysunku, np. rysunek A.

Zakres dostawy

Ry- sunek A	Lunaqua Classic Ilość		Opis
	Zestaw 1	Zestaw 3	
1	1	3	Reflektor punktowy LED z żarówką
2	1	1	Transformator
3		1	Potrójny rozdzielacz

Zastosowanie zgodne z przeznaczeniem

Używanie Lunaqua Classic LED Set jest dozwolone tylko w następujący sposób:

- Do stosowania w instalacjach fontannowych i stawach.
- Do stosowania nad i pod wodą.
- Eksploatacja w warunkach zgodnych z danymi technicznymi.

Ustawienie

Urządzenie jest dostarczane w stanie zmontowanym jako kompletny zestaw z transformatorem i jednym lub trzema reflektorami diodowymi wraz z żarówką.

Ustawianie (B-C)

- Stojak, do wyboru, należy odstawić lub ustawić na stałym podłożu, bądź też przykręcić do ściany o odpowiedniej nośności (B).
- Urządzenie powinno być ustawione w taki sposób, aby nie stanowiło niebezpieczeństwa dla osób.
- Ustawić pochylenie lampy (C, 1) i unieruchomić połączeniem śrubowym (C, 4).
- Wtyczkę przewodu podłączającego reflektora połączyć z gniazdkiem transformatora i mocno dokręcić nakrętkę złączkową (C, 5).

Uruchomienie

Urządzenie ulegnie zniszczeniu, gdy zostanie podłączone do ściemniacza. Ono zawiera wrażliwe podzespoły elektryczne.



OSTRZEŻENIE

Śmierć lub ciężkie obrażenia przez porażenie niebezpiecznym napięciem elektrycznym!

- Przed włożeniem rąk do wody należy odłączyć napięcie sieciowe wszystkich znajdujących się w wodzie urządzeń.
- Przed rozpoczęciem prac przy urządzeniu należy odłączyć napięcie sieciowe.

Włączanie: Włożyć wtyczkę sieciową transformatora do gniazdka.

- Skontrolować działanie reflektora.

Wyłączanie: Wyjąć wtyczkę sieciową transformatora.

Czyszczenie i konserwacja



OSTRZEŻENIE

Śmierć lub ciężkie obrażenia przez porażenie niebezpiecznym napięciem elektrycznym!

- Przed włożeniem rąk do wody należy odłączyć napięcie sieciowe wszystkich znajdujących się w wodzie urządzeń.
- Przed rozpoczęciem prac przy urządzeniu należy odłączyć napięcie sieciowe.
- Należy uważać, aby do urządzenia nie przedostała się wilgoć.

Czyszczenie urządzenia

W razie potrzeby wyczyścić urządzenie czystą wodą i miękką szmatką.

Wymiana żarówki (D)

- Odkręcić pierścieni śrubowy (6).
- Wyjąć szybę (7) i pierścieni uszczelniający o-ring (8), skontrolować pod kątem uszkodzeń i ewentualnie wymienić.
- Uszkodzoną żarówkę (9) wyjąć z obudowy (1).
- Włożyć nową żarówkę (nie dotykać jej palcami, lecz chwycić poprzez tkaninę itp.). Należy stosować tylko oryginalne żarówki firmy OASE. Moc żarówki: maks. 1,3 W.
- Następnie złożyć urządzenie w chronologicznie odwrotnej kolejności. Zwrócić uwagę, czy pierścieni uszczelniający o-ring (8) jest umiejscowiony prawidłowo.
- Podłączyć ponownie do sieci prądowej i sprawdzić działanie.

Usuwanie usterek

Usterka	Przyczyna	Środki zaradcze
Lampa nie świeci się	Brak zasilania	Skontrolować zasilanie prądowe
	Wadliwa żarówka	Wymienić żarówkę
Natężenie oświetlenia zmniejsza się	Zabrudzenie klosza lampy	Oczyszczyć
	Natężenie światła zmniejsza się wraz ze wzrostem czasu użytkowania	Wymienić żarówkę
Woda w obudowie reflektora	Wadliwa uszczelka	Skontrolować i ewent. wymienić uszczelki

Części zamienne

Dzięki oryginalnym częściom zamiennym OASE urządzenie pozostaje bezpieczne i będzie nadal niezawodnie działać.

Rysunki i wykazy części zamiennych znajdują się na naszej stronie internetowej.



www.oase-livingwater.com/czescizamienne

Usuwanie odpadów



W S K A Z Ó W K A

Urządzenia nie wolno wyrzucać do pojemnika na odpady komunalne.

- Urządzenie uczynić nienadającym się do użytku poprzez odcięcie kabla zasilającego i oddać do utylizacji tylko poprzez przewidziany do tego system zwrotów.

Překlad originálu Návodu k použití.

VAROVÁNÍ

- Tento přístroj nesmí být používán dětmi do 8 let a kromě toho i osobami se sníženými fyzickými, sensorickými nebo mentálními schopnostmi nebo nedostatkem zkušeností a vědomostí, pokud nejsou pod dohledem nebo nebyly poučeny o bezpečném používání přístroje a mohou z tohoto důvodu vzniknout nebezpečí.
- Děti si nesmí s přístrojem hrát.
- Čištění a uživatelská údržba nesmí být prováděna dětmi bez dozoru.
- Přístroj musí být zajištěn pomocí ochranného zařízení chybného proudu s jmenovitým poruchovým proudem maximálně 30 mA.
- Přístroj zapojte pouze tehdy, shodují-li se elektrické údaje přístroje s údaji elektrického napájení. Údaje o přístroji se nachází na typovém štítku přístroje, na obalu nebo v tomto návodu.
- Může dojít ke smrti nebo těžkým zraněním elektrickým proudem! Dříve, než sáhnete do vody, odpojte všechny elektrické přístroje, které jsou ve vodě, od elektrická síť.
- Přístroj nesmíte používat, pokud jsou poškozené elektrické vodiče nebo kryty.
- Poškozený přívodní kabel nelze vyměnit. Přístroj zlikvidujte.

Bezpečnostní pokyny

Elektrická instalace podle předpisů

- Elektrická instalace musí odpovídat národním ustanovením pro zřizovatele a smí je provádět pouze kvalifikovaný elektrikář.
- Za kvalifikovaného elektrikáře je považována osoba, která je na základě svého odborného vzdělání, znalostí a zkušeností způsobilá a oprávněná provádět ji zadané práce. Práce odborníka zahrnuje také rozeznání možného nebezpečí a dodržování příslušných místních a národních norem, předpisů a ustanovení.
- S případnými otázkami a potížemi se obraťte na kvalifikovaného elektrikáře.
- Prodlužovací vedení a elektrický rozvaděč (např. zásuvkový systém) musí být určeny k užití ve venkovním prostředí (odstřikující voda).
- Trafo musí být instalováno v bezpečné vzdálenosti minimálně 2 m od vody.
- Chraňte konektorové spoje před vlhkostí.
- Připojte přístroj pouze ke správně instalované zásuvce.

Bezpečný provoz

- Vodiče instalujte tak, aby byly chráněné před poškozením a pamatujte, že o ně nesmí nikdo zakopnout.
- Nepřenášejte přístroj za elektrické vodiče ani jej za ně netahejte.
- Nikdy neprovádějte technické změny na zařízení.
- Otevírejte kryt přístroje nebo příslušné díly pouze za předpokladu, že jste k tomu vysloveně vyzváni v návodu.
- Provádějte na přístroji pouze takové práce, které jsou popsány v tomto návodu. Pokud nelze problémy odstranit, kontaktujte autorizovaný zákaznický servis nebo v případě pochybností výrobce.
- Používejte pro přístroj pouze originální náhradní díly a příslušenství.
- Přístroj provozujte pouze s trafem obsaženém v dodávce.
- Síťový napáječ, obsažený v dodávce a zástrčkové stroje vedení elektrického proudu nejsou vodotěsné, ale pouze chráněné proti dešti a odstříkující vodě. Nesmí být kladena resp. montována ve vodě.

Pokyny k tomuto návodu k použití

Vítejte u OASE Living Water. Koupě tohoto výrobku Lunaqua Classic LED Set byla dobrou volbou.

Před prvním použitím tohoto přístroje si pečlivě přečtěte návod a s vaším novým přístrojem se seznámte. Všechny práce na tomto přístroji a s tímto přístrojem smějí být prováděny jen podle přiloženého návodu.

Bezpodmínečně dodržujte bezpečnostní pokyny pro správné a bezpečné používání.

Tento návod k použití pečlivě uschovejte. Při změně vlastníka prosím předejte i návod.

Výstražná upozornění v tomto návodu

Varovné pokyny v tomto návodě jsou klasifikovány pomocí signálních slov, které označují míru nebezpečí.



VAROVÁNÍ

- Označuje možnou nebezpečnou situaci.
- Při nedodržení můžou být důsledkem smrt nebo těžká zranění.



UPOZORNĚNÍ

Informace, které slouží pro lepší pochopení nebo předcházení možným materiálním škodám nebo škodám na životním prostředí.

Upozornění v tomto návodu

5 A Odkaz na jeden z obrázků., např. obrázek A.

Rozsah dodávky

Obrázek A	Lunaqua Classic Počet		Popis
	Sada 1	Sada 3	
1	1	3	Bodová světla LED včetně žárovek
2	1	1	Transformátor
3		1	Rozdělovač se třemi vývody

Použití v souladu s určeným účelem

Výrobek Lunaqua Classic LED Set smíte používat výhradně takto:

- K použití v zařízeních vodotrysků a jezírek.
- K použití nad a pod vodou.
- Provoz při dodržení technických údajů.

Instalace

Přístroj se dodává jako kompletní sada s transformátorem a příp. třemi LED světlotrasy včetně žárovek, hotově smontovaný.

Instalace (B-C)

- Patku dle uvážení postavte nebo přišroubujte na pevný podklad nebo na nosnou stěnu (B).
- Přístroj nastavte tak, aby nepředstavoval pro nikoho žádné nebezpečí.
- Nastavte sklon světla (C, 1) a zafixujte pomocí šroubového spoje (C, 4).
- Spojte konektor přípojovacího vedení na světlotrasy se zdíčkou na transformátoru a rukou utáhněte převlečnou matici (C, 5).

Uvedení do provozu

Přístroj se zničí, pokud se bude provozovat se stmívačem. Obsahuje citlivé elektrické součásti.



VAROVÁNÍ

Smrt nebo těžká zranění nebezpečným elektrickým napětím!

- Dříve než budete sahat do vody, vypněte veškerá zařízení nacházející se pod vodou, která jsou pod napětím.
- Než začnete pracovat se zařízením, odpojte síťové napětí.

Zapínání: Zasuňte zástrčku trafa do zásuvky.

- Zkontrolujte funkci světlotrasy.

Vypínání: Vytáhněte zástrčku trafa ze zásuvky.

Čištění a údržba



VAROVÁNÍ

Smrt nebo těžká zranění nebezpečným elektrickým napětím!

- Dříve než budete sahat do vody, vypněte veškerá zařízení nacházející se pod vodou, která jsou pod napětím.
- Než začnete pracovat se zařízením, odpojte síťové napětí.
- Dbejte proto na to, aby do přístroje nevnikla voda.

Čištění zařízení

V případě potřeby přístroj čistěte čistou vodou a měkkým kartáčem.

Výměna žárovky (D)

- Odšroubujte šroubovací kroužek (6).
- Sejměte skleněnou tabulku (7) a O-kroužek (8), zkontrolujte na poškození a popř. vyměňte.
- Vyměňte defektní žárovku (9) z tělesa (1).
- Nasadte novou žárovku (nedotýkat se prsty, použijte hadřík apod.).
Používejte pouze originální žárovky společnosti OASE. Výkon žárovky: max. 1,3 W.
- Přístroj opět sestavte v opačném pořadí. Dbejte na to, aby O-kroužek (8) byl správně umístěn.
- Obnovte připojení na síť a zkontrolujte funkci.

Odstraňování poruch

Porucha	Příčina	Odstranění
Žárovka nesvítí	Přerušen přívod proudu	Zkontrolovat přívod proudu
	Žárovka je defektní	Vyměnit žárovku
Svítivost klesá	Sklo světloometu je znečištěné	Vyčistit
	Intenzita světla klesá s přibývajícím délkou doby provozu.	Vyměnit žárovku
Voda v tělesu světloometu	Poškozené těsnění	Zkontrolovat a popř. vyměnit těsnění

Náhradní díly

S originálními díly OASE zůstane zařízení bezpečné a bude nadále spolehlivě fungovat.

Výkresy náhradních dílů a náhradní díly naleznete na naší internetové stránce.



www.oase-livingwater.com/nahradnidily

Likvidace



UPOZORNĚNÍ

Toto zařízení nesmí být likvidováno společně s domovním odpadem.

- Přístroj znehodnotit odříznutím kabelu a zabránit dalšímu použití. Likvidovat vhodným systémem zpětného odběru.

VÝSTRAHA

- Tento prístroj môžu používať deti staršie ako 8 rokov a osoby so zníženými fyzickými, zmyslovými alebo mentálnymi schopnosťami alebo s nedostatočnými skúsenosťami a znalosťami, keď sú pod dohľadom alebo boli poučené o bezpečnom používaní prístroja a pochopili nebezpečenstvá, ktoré z toho vyplývajú.
- Deti sa s prístrojom nesmú hrať.
- Deti nesmú vykonávať čistenie a používateľskú údržbu.
- Prístroj musí byť zabezpečený ochranným zariadením proti chybnému prúdu s menovitým chybným prúdom, ktorý nie je väčší než 30 mA.
- Prístroj pripájajte iba vtedy, ak sa zhodujú elektrické údaje prístroja a jeho napájania. Údaje o prístroji sa nachádzajú na typovom štítku prístroja, na obale alebo v tomto návode na obsluhu.
- Smrť alebo ťažké zranenia spôsobené zásahom elektrického prúdu! Skôr než siahnete do vody, odpojte od siete všetky zariadenia, ktoré sa nachádzajú vo vode.
- Nepoužívajte zariadenie, ak sú elektrické prípojky alebo kryty poškodené.
- Poškodené pripojovacie vedenia sa nedajú nahradiť. Zlikvidujte prístroj.

Bezpečnostné pokyny

Elektrická inštalácia podľa predpisov

- Elektrické inštalácie musia zodpovedať národným predpisom pre zriaďovateľov inštalácie a môže ich vykonávať iba kvalifikovaný elektrikár.
- Za kvalifikovaného elektrikára sa považuje osoba, ktorá je na základe svojho odborného vzdelania, znalostí a skúsenosti schopná a oprávnená posudzovať a vykonávať zadané činnosti. Práca odborníka zahŕňa tiež rozpoznanie možných nebezpečenstiev a rešpektovanie regionálnych a národných noriem, predpisov a nariadení.
- Pri otázkach a problémoch sa obráťte na kvalifikovaného elektrikára.
- Predžovacie rozvody a rozdeľovač prúdu (napr. lišty so zásuvkami) musia byť vhodné na používanie v vonku (chránené pred striekajúcou vodou).
- Transformátor osadzte v bezpečnostnej vzdialenosti min. 2 m od vody.
- Zástrčkové spoje chráňte pred vlhkosťou.
- Pripojte prístroj len na zásuvku inštalovanú podľa predpisov.

Bezpečná prevádzka

- Vedenia uložte tak, aby boli chránené pred poškodeniami a dbajte na to, aby o ne nemohol nikto zakopnúť.
- Prístroj neneste a neťahajte za elektrické vedenie.
- Nikdy nevykonávajte technické zmeny na prístroji.
- Kryt prístroja a príslušných dielov otvárajte len vtedy, ak je to výslovne uvedené v tomto návode.
- Na prístroji vykonávajte iba činnosti, ktoré sú opísané v tomto návode. Ak nie je možné problémy odstrániť, kontaktujte autorizované miesto zákazníckeho servisu alebo v prípade pochybností výrobcu.
- Používajte pre prístroj len originálne náhradné diely a príslušenstvo.
- Prevádzkujte zariadenie len transformátorom, ktorý ste obdržali spolu s dodávkou.
- Sieťový diel, obsiahnutý v dodávke a zástrčkové spoje vedení elektrického prúdu nie sú vodotesné, ale len chránené proti dažďu a odstrekujúcej vode. Nesmú byť ukladané resp. montované vo vode.

Pokyny k tomuto Návodu na použitie

Víta Vás OASE Living Water. S kúpou Lunaqua Classic LED Set ste urobili dobré rozhodnutie.

Pred prvým použitím prístroja si starostlivo prečítajte návod na použitie a oboznámte sa s prístrojom. Všetky práce na tomto prístroji a s týmto prístrojom smú byť vykonávané len podľa priloženého návodu.

Bezpodmienečne dodržiavajte bezpečnostné pokyny pre správne a bezpečné používanie.

Tento návod na použitie starostlivo uschovajte. Pri zmene vlastníka, prosím, odovzdajte ďalej aj návod na použitie.

Informácie o nebezpečenstve v tomto návode

Výstražné pokyny v tomto návode sú klasifikované signálnymi slovami, ktoré indikujú mieru ohrozenia.



VÝSTRAHA

- Označuje možnú nebezpečnú situáciu.
- V prípade nerešpektovania môže mať za následok smrť alebo najťažšie poranenia.



UPOZORNENIE

Informácie, ktoré slúžia na lepšie porozumenie alebo na predchádzanie možným vecným škodám alebo poškodeniu životného prostredia.

Odkazy v tomto návode

5 A Odkaz na obrázok, napr. obrázok A.

Rozsah dodávky

Ob- rázok A	Lunaqua Classic Počet		Popis
	Set 1	Set 3	
1	1	3	LED-Spot vrátane žiaroviek
2	1	1	Transformátor
3		1	Trojnásobný rozvádzač

Použitie v súlade s určeným účelom

Lunaqua Classic LED Set sa smie používať výlučne tak, ako je uvedené ďalej:

- Pre nasadenie vo fontánach a jazierkach.
- Pre nasadenie nad a pod vodou.
- Prevádzka pri dodržaní technických údajov.

Inštalácia

Prístroj sa dodáva ako kompletná súprava s transformátorom a jedným resp. tromi reflektormi LED vrátane žiaroviek, kompletne montovaný.

Inštalácia (B-C)

- Nohu podľa potreby postaviť alebo naskrutkovať na pevnú podlahu alebo na nosnú stenu (B).
- Umiestíte prístroj tak, aby nepredstavoval pre nikoho nebezpečenstvo.
- Nastavte sklon svetidla (C, 1) a zafixujte pomocou skrutkového spoja (C, 4).
- Zástrčku pripojného vedenia na reflektore spojte so zdierkou na transformátore a pevne ručne utiahnite pomocou prírubovej matice (C, 5).

Uvedenie do prevádzky

Prístroj sa zničí ak sa prevádzkuje s regulátorom. Obsahuje citlivé elektrické súčiastky.



V Ý S T R A H A

Smrť alebo ťažké zranenia spôsobené nebezpečným elektrickým napätím!

- Skôr než siahnete do vody, vypnite všetky zariadenia, ktoré sa vo vode nachádzajú.
- Pred prácami na prístroji vypnite sieťové napätie.

Zapínanie: Sieťovú zástrčku transformátora zastrčte do zásuvky.

- Skontrolovať funkciu reflektora.

Vypínanie: Vytiahnite sieťovú zástrčku transformátora zo zásuvky.

Čistenie a údržba



V Ý S T R A H A

Smrť alebo ťažké zranenia spôsobené nebezpečným elektrickým napätím!

- Skôr než siahnete do vody, vypnite všetky zariadenia, ktoré sa vo vode nachádzajú.
- Pred prácami na prístroji vypnite sieťové napätie.
- Dbajte na to, aby do prístroja nevnikla vlhkosť.

Čistenie prístroja

Prístroj v prípade potreby očistite čistou vodou a mäkkou kefkou.

Vymeniť žiarovku (D)

- Odskrutkujte prstenec so závitom (6).
- Odoberte sklo (7) a tesniaci krúžok (8), skontrolujte poškodenie a popr. vymeňte.
- Poškodenú žiarovku (9) vyberte z telesa (1).
- Nasadte novú žiarovku (nedotýkať sa prstami, použite handričku apod.).
- Používajte len originálne žiarovky OASE. Výkon žiarovky: max. 1,3 W.
- Prístroj opäť zostavte v opačnom poradí. Dbajte na to, aby bol tesniaci krúžok (8) správne umiestnený.
- Obnovte pripojenie na sieť a skontrolujte funkciu.

Odstráňte poruchu

Porucha	Pričina	Odstránenie
Žiarovka nesvieti	Prerušený prívod prúdu	Skontrolovať prívod prúdu
	Žiarovka je defektná	Vymeniť žiarovku
Svietivosť klesá	Sklo svetlometu je znečistené	Vyčistiť
	Intenzita svetla klesá so zvyšujúcou sa prevádzkou	Vymeniť žiarovku
Voda v telese svetlometu	Poškodené tesnenie	Skontrolovať a popr. vymeniť tesnenie

Náhradné diely

S originálnymi dielmi od firmy OASE zostane prístroj bezpečný a bude aj naďalej spoľahlivo fungovať.

Výkresy náhradných dielov a náhradné diely možno nájsť na našich internetových stránkach.



www.oase-livingwater.com/spareparts_INT

Likvidácia



UPOZORNENIE

Tento prístroj sa nesmie likvidovať spolu s domovým odpadom.

- Prístroj znefunkčnite odrezaním kábla a zlikvidujte ho cez príslušný zberný systém.

Prevod originalnih navodil za uporabo

OPOZORILO

- To napravo lahko uporabljajo otroci, stari 8 let in več, ter osebe z zmanjšanimi telesnimi, zaznavnimi ali psihičnimi sposobnostmi ali osebe s pomanjkanjem izkušenj in znanja, če so pri tem pod nadzorom ali so bile seznanjene z varno uporabo naprave in razumejo posledične nevarnosti.
- Otroci se ne smejo igrati z napravo.
- Čiščenja in uporabniškega vzdrževanja ne smejo izvajati otroci, ki so brez nadzora.
- Napravo morate zavarovati z varovalno napravo za okvarni tok z odmero okvarnega toka maksimalno 30 mA.
- Napravo smete priključiti samo, če se električni podatki naprave ujemajo s podatki električnega napajanja. Podatke o napravi najdete na tipski tablici na napravi, na embalaži ali v teh navodilih.
- Možnosti smrti ali hudih telesnih poškodb zaradi električnega udara! Preden posegate v vodo, odklopite z omrežja vse naprave, ki se nahajajo v vodi.
- Naprave ne uporabljajte, če so električni kabli ali ohišje poškodovani.
- Okvarjene priključne napeljave ni mogoče zamenjati. Odvrzite napravo med odpadke.

Varnostna navodila

Pravilna električna namestitvev

- Električne instalacije morajo ustrezati nacionalnim graditeljskim določilom in jih sme prevzeti samo strokovnjak za elektriko.
- Oseba velja za strokovnjaka za elektriko, ko je kvalificiran zaradi svoje strokovne izobrazbe, znanja in izkušenj in je upravičen, da poveri in presodi delo in ga izvede. Delo strokovnjaka zajema tudi spoznavanje možnih nevarnosti in opazovanje zadevnih regionalnih in nacionalnih norm, predpisov in določil.
- Če imate kakršnakoli vprašanja in probleme, se obrnite na strokovnjaka.
- Podaljšek napeljave in električni delilnik (npr. razdelilniki z več vtičnicami) morata biti primerna za uporabo na prostem (zaščitena pred škropljenjem).
- Transformator namestite z varnostno razdaljo vsaj 2 m od vode.
- Vtično povezavo zaščitite pred vlago.
- Napravo je dovoljeno priključiti le v instalirano vtičnico, ki je v skladu s predpisi.

Varna uporaba

- Vode polagajte tako, da so zaščiteni pred poškodbami, hkrati pa pazite, da nihče ne more pasti čez njih.
- Naprave med nošenjem ne držite ali vlečite za električni kabel.
- Na napravi ni dovoljeno izvajati tehničnih sprememb.
- Ohišje naprave ali pripadajočih delov odpirajte samo, če ste v teh navodilih izrecno pozvani k temu.
- Na napravi opravljajte samo tista dela, ki so opisana v teh navodilih. Če težav ni mogoče odpraviti, se obrnite na pooblaščen servisno službo ali v primeru dvoma na proizvajalca.
- Za napravo uporabljajte samo originalne nadomestne dele in pribor.
- Napravo poganjate samo s transformatorjem, ki ga vsebuje dobavljena pošiljka.
- Priloženi omrežni del in vtične povezave električnih vodov niso neprepustni za vodo, temveč samo zaščiteni pred dežjem in škropljenjem. Ne smete jih polagati oz. montirati v vodi.

Opozorila k navodilom za uporabo

Dobrodošli pri podjetju OASE Living Water. Z nakupom tega izdelka Lunaqua Classic LED Set ste dobro izbrali.

Pred prvo uporabo natančno preberite navodila za uporabo naprave in jo dobro spoznajte. Vsa dela z in na tej napravi smete izvajati samo v skladu s predloženimi navodili za uporabo.

Obvezno upoštevajte varnostna navodila za varno in pravilno uporabo.

Skrbno shranite ta navodila za uporabo. V primeru menjave lastnika priložite napravi tudi navodila za uporabo.

Opozorila v teh navodilih

Opozorila v teh navodilih so razvrščena s signalnimi besedami, ki prikazujejo stopnjo nevarnosti.



OPOZORILO

- Opisuje morebitno nevarno situacijo.
- Pri neupoštevanju lahko pride do smrti ali hudih telesnih poškodb.



OPOMBA

Informacije, ki so namenjene boljšemu razumevanju ali preprečevanju morebitne materialne ali okoljske škode.

Reference v teh navodilih

5 A Sklic na eno sliko, npr. sliko A.

Vsebina pošiljke

Slika A	Lunaqua Classic Števílo		Opis
	Set 1	Set 3	
1	1	3	LED-spot svetilka vključno z žarnico
2	1	1	Transformator
3		1	Trojni delilnik

Pravilna uporaba

Lunaqua Classic LED Set je dovoljeno uporabljati samo na naslednji način:

- Za uporabo v fontanah in ribnikih.
- Za uporabo nad in pod vodo.
- Obratovanje ob upoštevanju tehničnih podatkov.

Postavitev

Aparat je dostavljen kot kompleten set s transformatorjem in enim oz. tremi LED žarometi z že montiranimi žarnicami.

Postavitev (B-C)

- Postavitev je po izbiri bodisi na trdna tla ali pritrditev z vijaki na nosilno steno (B).
- Aparat namestite tako, da ne bo nikogar ogrožal.
- Nastavite naklon svetilke (C, 1) in fiksirajte z navojnim spojem (C, 4).
- Vtič priključnega kabla na žarometu povežite s pušo na transformatorju in trdno privijte prekrivno matico (C, 5).

Zagon

Naprava bo uničena, če jo boste uporabljali s senčnikom. Vsebuje občutljive električne sestavne dele.



OPOZORILO

Možnosti smrti ali hudih telesnih poškodb zaradi nevarne električne napetosti!

- Preden sežete v vodo, odklopite iz omrežne napetosti vse v vodi nahajajoče se naprave.
- Preden izvajate dela na napravi, jo odklopite iz omrežne napetosti.

Vklop: Vtaknite omrežni vtič transformatorja v vtičnico.

- Preverite funkcijo žarometov.

Izklop: Izvlecite omrežni vtič transformatorja.

Čiščenje in vzdrževanje



OPOZORILO

Možnosti smrti ali hudih telesnih poškodb zaradi nevarne električne napetosti!

- Preden sežete v vodo, odklopite iz omrežne napetosti vse v vodi nahajajoče se naprave.
- Preden izvajate dela na napravi, jo odklopite iz omrežne napetosti.

- Bodite pozorni na to, da v napravo ne bo zašla vlaga.

Čiščenje naprave

Aparat po potrebi čistite s čisto vodo in mehko krtačo.

Menjava žarnice (D)

- Odvijte navojni obroč (6).
- Snemite steklo (7) in O-obroč (8), preverite na poškodbe in po potrebi zamenjajte.
- Okvarjeno žarnico (9) vzemite iz ohišja (1).
- Vstavite novo žarnico (ne dotikajte se s prsti, uporabite krpo).
Uporabite le originalne žarnice podjetja OASE. Moč žarnice: max. 1,3 W.
- Napravo ponovno sestavite v obratnem vrstnem redu. Pazite na to, da je O-obroč (8) pravilno pozicioniran.
- Vtaknite vtič v vtičnico in preverite delovanje naprave.

Odpravljanje motenj

Motnja	Vzrok	Rešitev
Luč ne sveti	Prekinjeno napajanje s tokom	Preverite napajanje s tokom
	Žarnica v okvari	Menjajte žarnico
Svetilnost popušča	Šipa luči umazana	Čiščenje.
	Jakost svetlobe z naraščajočim časom obratovanja upada	Menjajte žarnico
Voda v ohišju žarometa	Tesnilo pokvarjeno	Preverite tesnila in jih po potrebi zamenjajte

Nadomestni deli

Z uporabo originalnih delov podjetja OASE je naprava še naprej varna in brezhibno deluje.

Risbe nadomestnih delov in nadomestne dele najdete na naši spletni strani.



www.oase-livingwater.com/spareparts_INT

Odlaganje odpadkov



OPOMBA

Te naprave ne smete zavreči med gospodinjske odpadke.

- Onemogočite uporabo naprave tako, da prerežete kable in ga predajte službi za odstranjevanje odpadkov.

Prijevod originalnih uputa za uporabu

UPOZORENJE

- Djeca od 8 i više godina i osobe sa smanjenim tjelesnim, osjetilnim ili mentalnim mogućnostima te s ograničenim iskustvom i znanjem ovaj uređaj smiju upotrebljavati samo uz nadzor ili ako su upućene u njegovu sigurnu uporabu i razumiju opasnosti koje iz nje proizlaze.
- Djeca se ne smiju igrati s uređajem.
- Djeca ne smiju obavljati radove čišćenja i korisničkog održavanja uređaja bez nadzora.
- Uređaj mora biti zaštićen sklopkom na diferencijalnu (preostalu) struju s nazivnom diferencijalnom strujom od maksimalno 30 mA.
- Uređaj priključite samo ako se električni podaci uređaja podudaraju s podacima za napajanje. Podaci uređaja nalaze se na označnoj pločici na uređaju, na pakiranju ili u ovim uputama.
- Može doći do smrti ili teških ozljeda uzrokovanih strujnim udarom! Prije dodirivanja vode odvojite sve električne uređaje u vodi od strujne mreže.
- Nemojte se koristiti uređajem ako su oštećeni električni vodovi ili kućište.
- Oštećen priključni vod ne može se zamijeniti. Uklonite uređaj

Sigurnosne napomene

Ispravne električne instalacije

- Električne instalacije moraju odgovarati nacionalnim odredbama i smije ih obaviti samo elektrotehnički stručnjak.
- Elektrotehnički stručnjak osoba je koja je na temelju stručne izobrazbe, znanja i iskustva osposobljena i ovlaštena obavljati povjerene radove. Rad stručnjaka obuhvaća i prepoznavanje mogućih opasnosti te poštivanje regionalnih i nacionalnih normi, pravila i propisa.
- Za sva pitanja i probleme obratite se elektrotehničkom stručnjaku.
- Produžni kabeli i strujni razdjelnici (npr. adapteri s više utičnica) moraju biti prikladni za vanjsku upotrebu (zaštićeni od prskanja vode).
- Transformator postaviti na sigurnosnoj udaljenosti od najmanje 2 m od vode.
- Zaštite utične spojeve od vlage.
- Uređaj priključite samo na propisno montiranu utičnicu.

Siguran rad

- Vodove položite tako da se ne mogu oštetiti i pripazite da nitko preko njih ne može pasti.
- Uređaj nemojte nositi ili povlačiti na električnim vodovima.
- Nemojte nikada provoditi nikakve izmjene na uređaju.
- Kućiče uređaja ili pripadajućih dijelova otvarajte samo ako se u uputama to izričito zahtijeva.
- Na uređaju izvodite samo zahvate opisane u ovim uputama. Ako probleme ne možete sami otkloniti, obratite se ovlaštenoj servisnoj službi ili – ako ste u nedoumici – samom proizvođaču.
- Za uređaj upotrebljavajte samo originalne rezervne dijelove i pribor.
- Koristite uređaj samo sa isporučenim transformatorom.
- Ispravljač i utični spojevi, koji su sadržani u isporuci, nisu vodonepropusni, već su samo zaštićeni od kiše i prskajuće vode. Stoga ih ne smijete polagati odnosno montirati u vodi.

Savjeti uz ove upute za upotrebu

Dobrodošli u OASE Living Water. Kupnjom proizvoda Lunaqua Classic LED Set učinili ste dobar izbor.

Prije prve uporabe uređaja pažljivo pročitajte ovaj priručnik i upoznajite se s uređajem. Radovi na ovom uređaju smiju se obavljati samo prema priloženom priručniku.

U svrhu ispravne i sigurne upotrebe, obvezno se pridržavajte uputa za sigurnost.

Spremite ovaj priručnik na sigurno mjesto. Ako uređaj predate drugom korisniku, svakako mu predajte i ovaj priručnik.

Upozorenja u ovim uputama

Upozorenja navedena u ovim uputama kategorizirana su prema signalnim riječima kojima se ukazuje na stupanj ugroze.



UPOZORENJE

- Označava moguću opasnu situaciju.
- Posljedice zanemarivanja ove napomene mogu biti smrt ili najteže ozljede.



NAPOMENA

Informacije koje služe za bolje razumijevanje ili izbjegavanje mogućih materijalnih šteta ili onečišćenja okoliša.

Poveznice u ovim uputama

5 A Referenca na sliku, primjerice sliku A.

Opseg isporuke

Slika A	Lunaqua Classic Broj		Opis
	Set 1	Set 3	
1	1	3	LED reflektor zajedno sa žaruljicom
2	1	1	Transformator
3		1	trosmjerni razdjelnik

Namjensko korištenje

Lunaqua Classic LED Set smije se upotrebljavati isključivo kako slijedi:

- Za upotrebu u vodoskocima i jezercima.
- Za upotrebu iznad vode i pod vodom.
- Rad uz pridržavanje tehničkih podataka.

Postavljanje

Uređaj se isporučuje kao komplet s transformatorom i jednim odn. tri LED reflektora zajedno s montiranim žaruljicama.

Postavljanje (B-C)

- Po želji staviti nožicu ili postaviti na tlo, ili pričvrstiti na nosivi zid (B).
- Uređaj postaviti tako da ni za koga ne predstavlja opasnost.
- Podesite nagib svjetiljki (C, 1) i fiksirajte vijčanim spojem (C, 4).
- Utikač priključnog voda reflektora utaknite u utičnicu na transformatoru i čvrsto stegnite nazuvnu maticu (C, 5).

Stavljanje u pogon

Uređaj će se uništiti ako se koristi s prigušivačem. Sadrži osjetljive električne dijelove.



UPOZORENJE

Može doći do smrti ili teških ozljeda zbog opasnog električnog napona!

- Prije nego dotaknete vodu, isključite električno napajanje svih uređaja koji se nalaze u vodi.
- Prija rada na uređaju isključite dovod električne energije.

Uključivanje: Utaknite mrežni utikač transformatora u utičnicu.

- Provjerite rad reflektora.

Isključivanje: Mrežni utikač transformatora izvucite iz utičnice.

Čišćenje i održavanje



UPOZORENJE

Može doći do smrti ili teških ozljeda zbog opasnog električnog napona!

- Prije nego dotaknete vodu, isključite električno napajanje svih uređaja koji se nalaze u vodi.
- Prija rada na uređaju isključite dovod električne energije.

- Pripazite da vlaga ne dospije u uređaj.

Čišćenje uređaja

Uređaj po potrebi čistite čistom vodom i mekanom četkom.

Zamjena žarulja (D)

- Odvrnite prsten (6).
- Skinite staklenu pločicu (7) i O-prsten (8), provjerite da slučajno nisu oštećeni, i po potrebi zamijenite.
- Oštećenu žaruljicu (9) izvadite iz kućišta (1).
- Umetnite novu žarulju (nemojte je dodirivati prstima, već koristite krpu i sl.). Koristite samo originalne OASE žarulje. Snaga žarulje: maks. 1,3 W.
- Sastavite uređaj obrnutim redoslijedom. Provjerite da je O-prsten (8) ispravno sjeo na mjesto.
- Ponovo uspostavite strujni priključak i provjerite ispravnost.

Otklanjanje neispravnosti

Smetnja	Uzrok	Rješenje
Žarulja ne svijetli	Prekinut je dovod struje	Provjerite dovod električne energije
	Žarulja je neispravna	Zamijenite žarulju
Smanjena jačina svjetla	Staklo žarulje je zaprijano	Očistite
	Jačina svjetla polako se s vremenom smanjuje	Zamijenite žarulju
Voda u kućištu reflektora	Brtva propušta	Provjerite i po potrebi zamijenite brtvu

Pričuvni dijelovi

Pri upotrebi originalnih dijelova društva OASE uređaj ostaje siguran i nastavlja raditi pouzdano. Nacrtite rezervnih dijelova i rezervne dijelove možete pronaći na našoj internetskoj stranici.



www.oase-livingwater.com/spareparts_INT

Zbrinjavanje



Napomena

Uređaj se ne smije baciti u kućni otpad.

- Učinite uređaj neuporabljivim tako da prerežete kabel, a zatim ga zbrinite preko odgovarajućeg sustava za recikliranje otpada.

Traducerea instrucțiunilor de utilizare originale

AVERTIZARE

- Acest aparat poate fi folosit de către copii începând cu 8 ani și peste, precum și persoane cu deficiențe psihice, senzoriale sau abilități mentale, ori cu experiență redusă și cu cunoștințe reduse, dacă sunt supravegheate sau au fost instruite în ceea ce privește utilizarea sigură a aparatului și au înțeles pericolele rezultate.
- Copiii nu au voie să se joace cu aparatul.
- Este interzisă curățarea și întreținerea curentă de către copii fără supraveghere.
- Aparatul trebuie să dispună de un sistem de protecție împotriva curenților vagabonzi cu o eroare de calcul a curentului de maxim 30 mA.
- Conectați aparatul numai dacă datele electrice ale aparatului coincid cu cele ale instalației de alimentare cu curent. Datele aparatului sunt menționate pe plăcuța cu date tehnice de pe aparat, de pe ambalaj sau din prezentele instrucțiuni.
- Pericol de deces sau de accidente grave prin electrocutare! Înainte de a băga mâna în apă, deconectați de la rețea toate aparatele aflate în apă.
- Nu utilizați aparatul în cazul în care cablurile electrice sau carcasa sunt deteriorate.
- Cablurile de alimentare nu pot fi înlocuite. În cazul unui cablu deteriorat, aparatul trebuie reciclat.

Indicații de securitate

Instalație electrică conform normelor

- Instalațiile electrice trebuie să respecte normele firmelor naționale de montaj, lucrările fiind efectuate numai de către un electrician specializat.
- O persoană este considerată electrician specializat în cazul în care, ca urmare a instruirii de specialitate, a cunoștințelor și a experiențelor are capacitatea și dreptul să aprecieze și să efectueze lucrările care îi sunt încredințate. Lucrările efectuate în calitate de specialist includ și identificarea pericolelor posibile și respectarea normelor, prevederilor și dispozițiilor regionale și naționale.
- Pentru întrebări și probleme, vă rugăm să vă adresați unui electrician specializat.
- Cablurile prelungitoare și distribuitorii de energie electrică (de exemplu reglete de prize) trebuie să fie compatibile pentru utilizarea în aer liber (cu protecție împotriva stropilor de apă).
- Instalați transformatorul la o distanță de minim 2 m față de apă.
- Protejați conectorii împotriva umidității.
- Conectați aparatul numai la o priză instalată în conformitate cu descripțiile.

Funcționare sigură

- Pozați cablurile protejate împotriva deteriorărilor și aveți grijă ca nimeni să nu cadă peste acestea.
- Nu purtați sau nu trageți aparatul prin prindere de cablul electric.
- Nu efectuați niciodată modificări tehnice asupra aparatului.
- Deschideți carcasa aparatului sau a componentelor aferente numai în cazul în care se solicită explicit acest aspect în instrucțiuni.
- Efectuați la aparat numai lucrările care sunt descrise în aceste instrucțiuni. În cazul în care problemele nu pot fi soluționate, adresați-vă unui punct de service autorizat sau, în caz de incertitudine, producătorului.
- Utilizați pentru acest aparat numai piese de schimb și accesorii originale.
- Utilizați echipamentul numai cu transformatorul inclus în pachetul de livrare.
- Partea de racordare la rețea inclusă și conexiunile cu fișă ale instalației electrice nu sunt etanșe, ci numai protejate împotriva ploii și a stropilor de apă. Acestea nu pot fi amplasate, respectiv montate, în apă.

Indicații privind aceste instrucțiuni de utilizare

Bun venit la OASE Living Water. Ați făcut o alegere excelentă Lunaqua Classic LED Set cumpărând produsul.

Înainte de prima folosire a aparatului, citiți cu atenție manualul și familiarizați-vă cu aparatul. Toate lucrările la și cu acest aparat pot fi efectuate numai conform manualul de față.

Respectarea indicațiilor privind securitatea este obligatorie, în scopul unei utilizări corecte și sigure.

Păstrați cu grijă acest manual. În cazul schimbării proprietarului, vă rugăm să dați acest manual mai departe.

Indicații de avertizare din prezentele instrucțiuni

Indicațiile de avertizare din acest manual sunt clasificate prin cuvinte semnal care afișează gradul de pericolozitate.



AVERTIZARE

- Desemnează o situație potențial periculoasă.
- În cazul nerespectării pot urma accidente mortale sau vătămări dintre cele mai grave.



INDICAȚIE

Informații care servesc la o înțelegere mai bună sau la prevenirea posibilelor prejudicii materiale sau asupra mediului.

Referințe din prezentele instrucțiuni

5 A Referire la o figură, de. ex. figura A.

Conținutul livrării

Fig. A	Lunaqua Classic Cantitate		Descriere
	Set 1	Set 3	
1	1	3	Spot cu LED inclusiv corp de iluminat
2	1	1	Transformator
3		1	Distribuitor triplu

Utilizarea în conformitate cu destinația

Lunaqua Classic LED Set poate fi utilizat exclusiv după cum urmează:

- Pentru utilizarea în sisteme de fântâni și iazuri.
- Pentru utilizarea deasupra apei și submersibilă.
- Operarea cu respectarea datelor tehnice.

Montare

Aparatul este livrat complet montat sub forma unui set complet, cu un transformator și unul, respectiv trei reflectoare cu LED, inclusiv corp de iluminat.

Amplasare (B-C)

- Poziționați piciorul de susținere la alegere sau înșurubați-l pe o suprafață solidă sau la nivelul unui perete cu capacitate portantă (B).
- Poziționați aparatul astfel încât să nu reprezinte un pericol pentru nimeni.
- Reglați înclinarea corpului de iluminat (C, 1) și fixați-l cu îmbinarea cu șuruburi (C, 4).
- Conectați ștecărul cablului de alimentare al reflectorului cu mufă la transformator și strângeți cu mâna piulița olandeză (C, 5).

Punerea în funcțiune

Aparatul se distruge, dacă este acționat cu un reostat. Conține componente electrice sensibile.



AVERTIZARE

Pericol de deces sau de accidente grave prin electrocutare!

- Înainte de a băga mâna în apă, decuplați toate echipamentele aflate în apă.
- Înainte de efectuarea de lucrări la nivelul echipamentului, întrerupeți energia de alimentare de la rețea.

Conectarea: Conectați ștecărul de alimentare al transformatorului la priză.

- Verificați funcționarea reflectoarelor.

Deconectarea: Scoateți ștecărul din priză.

Curățarea și întreținerea



AVERTIZARE

Pericol de deces sau de accidente grave prin electrocutare!

- Înainte de a băga mâna în apă, decuplați toate echipamentele aflate în apă.
- Înainte de efectuarea de lucrări la nivelul echipamentului, întrerupeți energia de alimentare de la rețea.

- Asigurați-vă că în aparat nu mai pătrunde umiditate.

Curățați aparatul

La nevoie, curățați aparatul cu apă limpede și o perie moale.

Înlocuirea becului (D)

- Deșurubați garnitura cu filet (6).
- Demontați geamul de sticlă (7) și o-ringul (8), verificați cu privire la existența unor defectiuni, eventual cu înlocuirea acestuia.
- Demontați becul defect (9) din carcasă (1).
- Introduceți un bec nou (nu-l atingeți cu degetele, ci cu o cârpă sau ceva asemănător). Utilizați numai becuri originale oferite de OASE. Puterea becului: max. 1,3 W.
- Remontați aparatul în ordine inversă. Asigurați-vă că o-ringul (8) este poziționat corect.
- Reconectați alimentarea electrică și verificați funcționarea.

Resetarea defecțiunii

Defecțiune	Cauză	Măsuri de remediere
Becul nu se aprinde	Alimentarea electrică este întreruptă	Verificați alimentarea electrică
	Becul este defect	Înlocuiți becul
Intensitatea luminii scade	Sticla lămpii este murdară	Curățați
	Intensitatea luminii scade concomitent cu creșterea duratei de utilizare	Înlocuiți becul
Apă în carcasa proiecteurului	Garnitura este defectă	Verificați garniturile și în caz că este necesar înlocuiți-le

Piese de schimb

Cu piese originale de la OASE, aparatul se păstrează în stare sigură și funcționează în continuare ireproșabil. Desene pentru piesele de schimb și piese de schimb găsiți pe pagina noastră de internet.



www.oase-livingwater.com/spareparts_INT

Îndepărtarea deșeurilor



INDICAȚIE

Nu este permisă eliminarea ca deșeu menajer a acestui aparat.

- Faceți aparatul inutilizabil prin tăierea cablului de alimentare și eliminați-l prin sistemul de preluare prevăzut pentru aceasta.

Превод на оригиналното упътване за употреба

ПРЕДУПРЕЖДЕНИЕ

- Този уред може да се използва от деца от 8 -годишна възраст и нагоре, както и от хора с намалени физически, сензорни или умствени възможности или такива, които нямат опит и познания, само ако са наблюдавани или инструктирани за безопасната употреба и разбират произтичащите от това опасности.
- Децата не играят с уреда.
- Почистването и поддръжката не трябва да се извършват от деца без надзор.
- Уредът трябва да е обезопасен със защитно съоръжение за ток на утечка с номинален ток на утечка от максимум 30 mA.
- Свържете уреда само ако електрическите данни на уреда и електрозахранването съвпадат. Данните за уреда се намират върху заводската табела на корпуса му, върху опаковката или в настоящото ръководство.
- Възможни са смърт или тежки наранявания от токов удар! Преди да бъркате във водата изключете цялото електрическо оборудване във водата от електрическата мрежа.
- Не използвайте уреда, ако електрическите проводници или корпусът са повредени.
- Повреденият свързващ проводник не подлежи на смяна. Изхвърлете уреда.

Указания за безопасност

Електрическо инсталиране съгласно предписанията

- Електрическите инсталации трябва да отговарят на националните разпоредби за изграждане и могат да се правят само от електротехник.
- Дадено лице се счита за електротехник, ако е квалифицирано и упълномощено въз основа на своето професионално образование, познания и опит да оценява и извършва възложената му работа. Работата като специалист обхваща също разпознаването на възможни опасности и спазването на действащите регионални и национални стандарти, предписания и разпоредби.
- При въпроси и проблеми се обръщайте към електроспециалист.
- Удължаващи кабели и токови разпределители (напр. многогнездови контакти) трябва да са подходящи за използване на открито (защитени от пръски вода).
- Поставете трансформатора на безопасно разстояние от водата най-малко 2 м.
- Пазете щелселните съединения от навлизане на влага.
- Свързвайте уреда само към монтиран според изискванията контакт.

Безопасна работа

- Полагайте проводниците по начин, който ги предпазва от увреждания и не позволява спъване в тях.
- Не използвайте електрическия проводник за пренасяне на уреда и не го дърпайте.
- Не извършвайте технически промени по уреда.
- Отваряйте корпуса на уреда или на принадлежащите му части само ако това се изисква изрично според ръководството.
- Извършвайте само работи по уреда, които са описани в това ръководство. Ако проблемите не могат да бъдат отстранени, обърнете се към упълномощен филиал на клиентската служба, а при съмнения – към производителя.
- За уреда използвайте само оригинални резервни части и приспособления от окомплектовката.
- Работете с уреда само с трансформатора, включен в обема на доставката.
- Включените в доставката захранваща секция и контактните връзки за електрическите проводници не са уплътнени срещу проникване на вода, а само защитени от дъжд и напръскване с вода. Те не трябва да се полагат респ. монтират вътре във водата.

Инструкции към настоящото упътване за употреба

Добре дошли в OASE Living Water. С покупката на продукта Lunaqua Classic LED Set Вие направихте добър избор.

Преди първото използване на уреда внимателно прочетете Ръководството и се запознайте с уреда. Всички работи по този уред трябва да бъдат извършвани само съобразно приложеното ръководство.

Непременно спазвайте инструкциите за безопасност за правилното и безопасно ползване.

Съхранявайте грижливо това ръководство. При смяна на собственика, моля предайте и ръководството.

Предупреждения в това ръководство

Предупредителните указания в това ръководство са класифицирани със сигнални думи, които показват степента на опасността.



ПРЕДУПРЕЖДЕНИЕ

- Обозначава възможна опасна ситуация.
- При несъблюдаване последствията могат да бъдат смърт или тежко нараняване.



УКАЗАНИЕ

Информация, служеща за по-доброто разбиране или за предотвратяването на евентуални имуществени щети или щети за околната среда.

Препратки в това ръководство

Б А Препратка към фигура, напр. фигура А.

Размер на доставката

Рис. А	Lunaqua Classic Брой		Описание
	Комплект 1	Комплект 3	
1	1	3	Спот светодиоди вкл. лампи
2	1	1	Трансформатор
3		1	3-ен разпределител

Употреба по предназначение

Lunaqua Classic LED Set може да се използва само така, както е описано по-долу:

- За използване в системи за фонтани и градински езера.
- За използване над и под вода.
- Експлоатация при спазване на техническите данни.

Поставяне и монтаж

Уредът се доставя монтиран в готов вид като пълен комплект с трансформатор и с един респ. три светодиодни прожектора вкл. лампите.

Монтаж (B-C)

- Поставете стойката по избор или я закрепете с болтове върху твърда основа или устойчива на товар стена (B).
- Така позиционирайте уреда, че той за никого да не представлява опасност.
- Нагласете наклона на осветителното тяло (C, 1) и фиксирайте с винт (C, 4).
- Свържете щекера на съединителния проводник при прожектора с гнездото при трансформатора и на ръка затегнете холендровата гайка (C, 5).

Въвеждане в експлоатация

Уредът се поврежда, когато се работи с димер. Съдържа чувствителни електрически компоненти.



ПРЕДУПРЕЖДЕНИЕ

Възможни са смърт или тежки наранявания от използване на грешно електрическо напрежение!

- Преди контакт с водата изключете от мрежата напрежението на всички намиращи се във водата уреди.
- Преди работа по уреда изключете напрежението от мрежата.

Включване: Сложете мрежовия щепсел на трансформатора в контакта.

- Проконтролирайте функционирането на прожекторите.

Изключване: Извадете щепсела на трансформатора.

Почистване и поддръжка



ПРЕДУПРЕЖДЕНИЕ

Възможни са смърт или тежки наранявания от използване на грешно електрическо напрежение!

- Преди контакт с водата изключете от мрежата напрежението на всички намиращи се във водата уреди.
- Преди работа по уреда изключете напрежението от мрежата.
- Обърнете внимание на това, в уреда да не попада влага.

Почистете уреда

При нужда почиствайте уреда с чиста вода и с мека четка.

Сменете лампите (D)

- Отвийте пръстена с резба (6).
- Свалете стъклото (7) и O-пръстена (8), проверете за повреди и евент. ги сменете.
- Свалете дефектната лампа (9) от корпуса (1).
- Поставете нов осветяващ елемент (не го докосвайте с пръсти, използвайте кърпа или под.). Използвайте само оригинални лампи от OASE. Мощност на лампите: макс. 1,3 W.
- Сглобете уреда отново в обратна последователност. Внимавайте O-пръстена (8) да бъде правилно позициониран.
- Свържете отново с електрическата мрежа и проверете функционирането.

Отстраняване на неизправности

Смущение	Причина	Отстраняване на смущението
Лампата не свети	Прекъснато е електрическото захранване	Проверете електрическото захранване
	Осветяващият елемент е дефектен	Сменете осветяващия елемент
Силата на осветяване отслабва	Замърсено е стъклото на лампата	Почистете
	С нарастващата продължителност на работа намалява силата на осветяване	Сменете осветяващия елемент
Вода в корпуса на прожектора	Дефектно е уплътнението	Проверете и евентуално сменете уплътненията

Резервни части

С оригинални части от OASE уредът ще продължи да функционира безопасно и надеждно.

Резервни части и схеми към тях ще откриете на нашата интернет страница.



www.oase-livingwater.com/spareparts_INT

Изхвърляне



УКАЗАНИЕ

Този уред не бива да се изхвърля като битов отпадък.

- Направете уреда неизползваем, отрязвайки кабела и го изхвърлете в съответния събирателен пункт.

Переклад оригінального посібника з експлуатації

ПОПЕРЕДЖЕННЯ

- Діти від 8 років і старше, а також люди с обмеженими фізичними, сенсорними чи психічними можливостями або люди з невеликим досвідом та об'ємом знань можуть користуватись цим приладом, якщо вони при цьому знаходяться під контролем або отримали інструкції по безпечному поводженні з приладом, з повним розумінням всіх небезпек при роботі з ним.
- Діти не можуть гратися з приладом.
- Дітям заборонено чистити чи обслуговувати без належного контролю з боку дорослих.
- Прилад повинен бути захищений за допомогою захисного пристрою від струму ушкодження з максимальним розрахунковим струмом 30 мА.
- Під'єднайте пристрій лише в тому випадку, якщо електричні характеристики приладу збігаються з характеристиками джерела струму. Дані приладу містяться на заводській табличці, на упаковці або в цій інструкції.
- Ризик смерті або важких травм внаслідок ураження електричним струмом! Перед тим, як занурити руки у воду, відключіть від мережі електроживлення всі пристрої, які знаходяться у воді.
- Не використовуйте прилад в разі пошкодження електричних з'єднань або корпусу.
- Заміна пошкодженого з'єднувального проводу не дозволяється. Утилізуйте прилад.

Інструкція з техніки безпеки

Електричний монтаж згідно з правилами

- Електромонтаж повинен відповідати національним будівельним інструкціям і виконуватися тільки кваліфікованими електриками.
- Особа вважається кваліфікованим електриком, тільки якщо вона на підставі професійного навчання, знання й досвіду підходить для виконання й оцінки доручених робіт. Спеціаліст також повинен вміти визначати можливі небезпеки, дотримуватися чинних регіональних і національних норм, приписів і положень.
- У разі виникнення питань і проблем звертайтеся до фахівця-електрика.
- Подовжувачі й розподільники (наприклад, колодки) повинні бути призначені для використання на відкритому повітрі (захищені від водяних бризок).
- Установіть трансформатор на безпечній відстані, мінімум 2 м до води.
- Штепсельні роз'єми необхідно захистити від впливу вологи.
- Підключайте прилад тільки до розетки, встановленої згідно з інструкцією.

Безпечна робота

- Кабелі слід прокладати так, щоб захистити їх від ушкоджень і не створювати небезпеку падіння для людей.
- Забороняється тягнути або нести пристрій за електричні кабелі.
- Забороняється змінювати конструкцію пристрою.
- Відкривайте корпус пристрою або його компонентів лише за наявності чітких вказівок щодо цього в інструкції.
- Проводьте на пристрої тільки ті роботи, які описані в цій інструкції. Якщо проблеми не вдається усунути, зверніться до авторизованого сервісного центру або, в разі сумнівів, до виробника.
- Для пристрою можна використовувати тільки оригінальні запасні частини й оригінальне оснащення.
- Експлуатуйте прилад тільки із трансформатором, що входить в обсяг поставки
- Блок живлення і штепсельні з'єднання на електричних кабелях, які входять до комплекту поставки, не є водонепроникними, а лише захищені від дощу і бризок води. Забороняється прокладати/встановлювати їх у воді.

Вказівки до цієї інструкції з експлуатації

Ми раді, що Ви зацікавились продукцією OASE Living Water. Придбавши дану продукцію Lunaqua Classic LED Set, Ви зробили гарний вибір.

Перед першим використанням пристрою ретельно прочитайте інструкцію з експлуатації і ознайомтеся з пристроєм. Всі роботи з пристроєм проводяться лише відповідно до цієї інструкції.

Обов'язково виконуйте вказівки по техніці безпеки для безпечного та правильного користування пристроєм.

Зберігайте цю інструкцію з експлуатації. У випадку зміни власника передайте йому інструкцію.

Попередження, що використовуються у цій інструкції з експлуатації

Попереджувальні сигнали в цій інструкції класифікуються за допомогою сигнальних слів, які позначають розмір загрози.



ПОПЕРЕДЖЕННЯ

- Означає можливо небезпечну ситуацію.
- При недотримання може призвести до смерті або важкої травми.



ВКАЗІВКА

Інформація, що слугує кращому розумінню або запобіганню можливої шкоди майну чи навколишньому середовищу.

Примітки, що використовуються у цій інструкції з експлуатації

Б А Посилання на малюнок, наприклад малюнок А.

Об'єм поставок

Мал. А	Lunaqua Classic Кількість		Опис
	Комплект 1	Комплект 3	
1	1	3	Світлодіодний міні-прожектор із лампою, що входить до комплекту
2	1	1	Трансформатор
3		1	Потрійний розподільник

Використання пристрою за призначенням

Lunaqua Classic LED Set можна використовувати лише в наступних випадках.

- Для використання у фонтанних установках та ставках.
- Для використання над і під водою.
- Експлуатація з дотриманням технічних характеристик.

Установка

Пристрій поставляється в укомплектованому наборі з трансформатором та одним або трьома світлодіодними прожекторами, включаючи вже вмонтовану лампу.

Установлення (B-C)

- Встановити опору на вибір: закріпити на стійкій основі або пригвинтити її на стіну, що може витримати навантаження (B).
- Розмістити прилад таким чином, щоб він не загрожував безпеці жодної особи.
- Виставити рівень нахилу лампи (C, 1) та зафіксувати його гвинтовим з'єднанням (C, 4).
- Штекер з'єднувального проводу прожектора вставити у гніздо трансформатора та вручну затягнути накидною гайкою (C, 5).

Уведення в експлуатацію

Пристрій пошкоджується, коли він використовується з реостатом. Він містить чутливі електричні елементи.



ПОПЕРЕДЖЕННЯ

Ризик смерті або важких травм внаслідок ураження електричним струмом через небезпечну електричну напругу!

- Перш ніж занурити руки у воду, обов'язково відключіть мережеве живлення від усіх приладів, що знаходяться у воді.
- Перед проведенням робіт на пристрої вимкніть живлення.

Вмикання: Вставити мережевий штекер трансформатора у розетку.

- Проконтролювати працездатність прожектора.

Вимикання: Від'єднати мережний штекер трансформатора.

Чистка і догляд



ПОПЕРЕДЖЕННЯ

Ризик смерті або важких травм внаслідок ураження електричним струмом через небезпечну електричну напругу!

- Перш ніж занурити руки у воду, обов'язково відключіть мережеве живлення від усіх приладів, що знаходяться у воді.
- Перед проведенням робіт на пристрої вимкніть живлення.
- Слідкувати за тим, щоб в прилад не проникла волога.

Очищення пристрою

За потреби почистіть пристрій чистою водою і м'якою щіткою.

Замінити лампу (D)

- Відкрутити різьбове кільце (6).
- Витягти скляну панель (7) та кільце круглого перерізу (8), перевірити на наявність пошкоджень та замінити, якщо треба.
- Витягти пошкоджену лампу (9) з корпусу (1).
- Вставте новий засіб освітлення (не торкайтеся до нього пальцями, користуйтеся шматком тканини або чимось подібним). Використовуйте лише оригінальні лампи OASE. Потужність лампи: макс. 1,3 Вт.
- Зберіть пристрій у зворотній послідовності. Прослідкувати за тим, щоб кільце круглого перерізу (8) було правильно встановлено.
- Вставте штекер у розетку і перевірте роботу пристрою.

Усунення несправності

Несправність	Причина	Усунення
Лампа не світиться	Відсутній струм	Перевірити підключення до електричної мережі
	Пошкоджено засіб освітлення	Замінити засіб освітлення
Інтенсивність світла зменшилася	Забруднене скло лампи	Почистити
	Рівень сили світла знижується при зростаючому періоді експлуатації	Замінити засіб освітлення
До корпусу прожектора потрапила вода	Пошкоджено прокладку	Перевірити, в разі необхідності – замінити прокладки

Запасні частини

Завдяки оригінальним частинам OASE пристрій знаходиться у безпечному стані та, крім того, працює надійно.

Зображення запасних частин та самі запасні частини можна знайти на нашому інтернет-сайті.



www.oase-livingwater.com/spareparts_INT

Утилізація



ВКАЗІВКА

Цей пристрій заборонено утилізувати разом із побутовими відходами.

- Треба, відрізавши кабель, зробити пристрій неприцездатним і утилізувати через передбачену систему повторного використання.

ПРЕДУПРЕЖДЕНИЕ

- Дети от 8 лет и старше, а также люди с ограниченными физическими, органолептическими или ментальными возможностями, люди с небольшим опытом и объемом знаний могут пользоваться этим устройством, находясь при этом под контролем взрослых или получив от них советы по безопасному обращению с устройством и поняв опасности при работе с ним.
- Дети не должны играть с устройством.
- Дети не должны чистить или ремонтировать устройство без надлежащего контроля со стороны взрослых.
- Прибор должен быть защищен посредством защитного устройства от тока повреждения с максимальным расчетным током 30 мА.
- Подключать устройство к электросети можно только в том случае, когда электрические характеристики устройства совпадают с данными электропитания. Данные устройства указаны на заводской табличке, на упаковке или в данном руководстве.
- Возможен смертельный исход или серьезные травмы вследствие поражения током! Прежде чем дотронуться до воды, отсоедините от электросети все приборы, находящиеся в воде.
- Нельзя пользоваться устройством, если его корпус или электрокабели повреждены.
- Поврежденный кабель заменять нельзя. Утилизация устройства.

Указания по технике безопасности

Электрический монтаж согласно предписанию

- Электромонтаж должен соответствовать национальным строительным инструкциям и должен производиться только квалифицированными электриками.
- Лицо считается квалифицированным электриком, только когда оно на основании профессионального обучения, знания и опыта подходит для выполнения и оценки порученных работ. Выполнение работы в качестве специалиста включает в себя знание возможных опасностей и соблюдение определенных региональных и национальных норм, директив и предписаний.
- При возникновении вопросов и проблем обращайтесь к специалисту-электрику.
- Удлинители и распределители (например, колодки) должны быть предназначены для использования на открытом воздухе (защищены от водяных брызг).
- Установите трансформатор на безопасном расстоянии, минимум 2 м до воды.
- Защищайте штекерные соединения от влаги.
- Устройство нужно подключать только к правильно установленной розетке.

Безопасная эксплуатация

- Прокладку кабеля выполняйте с защитой от повреждений и так, чтобы через него нельзя было споткнуться.
- Запрещается носить или тянуть устройство за кабель
- Выполнять технические изменения на устройстве запрещается.
- Открывайте корпус устройства или принадлежащие к нему части только тогда, когда в настоящем руководстве по эксплуатации на это четко указано.
- В устройстве нужно выполнять только те работы, которые описаны в настоящем руководстве по эксплуатации. Если трудности в работе устройства не устраняются, тогда просим обратиться в авторизованную сервисную службу или в случае сомнения прямо к изготовителю.
- Используйте для устройства только оригинальные запасные части и принадлежности.
- Эксплуатируйте прибор только с трансформатором, входящим в объем поставки.
- Входящие в объем поставки блок питания от сети и разъемные соединения тоководов не являются водонепроницаемыми, а только защищены от дождя и водяных брызг. В воде их не разрешается ни прокладывать, ни монтировать.

Указания к настоящему руководству по эксплуатации

Рады приветствовать вас в компании OASE Living Water. Насосы серии Lunaqua Classic LED Set - это хороший выбор.

Перед первым использованием устройства внимательно прочитайте руководство по эксплуатации и ознакомьтесь с устройством. Все работы на этом устройстве и с ним разрешается выполнять только в соответствии с данным руководством.

Для обеспечения правильной и безопасной эксплуатации обязательно соблюдайте инструкции по технике безопасности.

Надежно храните данное руководство. При смене владельца передайте ему также и данное руководство.

Предупреждающие указания в данном руководстве

Классификация предупредительных указаний в данном руководстве происходит сигнальными словами, которые отображают степень опасности.



ПРЕДУПРЕЖДЕНИЕ

- Обозначает возможную опасную ситуацию.
- Несоблюдение может привести к смерти или тяжелым травмам.



УКАЗАНИЕ

Информация, служащая для лучшего понимания, а также для предотвращения возможного материального ущерба или вредного воздействия на окружающую среду.

Ссылки с данным руководством

Б А Ссылка на рисунок, напр. рис. А.

Объём поставок

Рис. А	Lunaqua Classic Количество		Описание
	Комплект 1	Комплект 3	
1	1	3	Светодиодный мини-прожектор с включенной в набор лампой
2	1	1	Трансформатор
3		1	Тройной распределитель

Использование прибора по назначению

Lunaqua Classic LED Set можно использовать только следующим образом:

- Для использования в фонтанных установках и прудах.
- Для использования над и под водой.
- Эксплуатация при соблюдении технических данных.

Монтаж

Прибор поставляется в укомплектованном наборе с трансформатором и одним или тремя светодиодными прожекторами, включая уже вмонтированную лампу.

Установка (B-C)

- Установить опору на выбор: закрепить на устойчивом основании либо привинтить её на стену, способную выдержать нагрузку (B).
- Расположить прибор так, чтобы он ни для кого не представлял опасность.
- Выставить уровень наклона лампы (C, 1) и зафиксировать его винтовым соединением (C, 4).
- Штекер соединительного провода прожектора вставить в гнездо трансформатора и вручную затянуть накидную гайкой (C, 5).

Ввод в эксплуатацию

Устройство выйдет из строя, если его эксплуатировать вместе с регулятором яркости. В устройстве используются чувствительные электрические компоненты.



ПРЕДУПРЕЖДЕНИЕ

Возможен смертельный исход или серьезные травмы вследствие опасного электрического напряжения!

- Прежде чем погрузить руки в воду, обязательно отключите сетевое напряжение от всех устройств, находящихся в воде.
- Перед выполнением работ на устройстве отключите сетевое напряжение.

Включение: Вставить сетевой штекер трансформатора в розетку.

- Проконтролировать работоспособность прожектора.

Выключение: Отсоединить сетевой штекер трансформатора.

Очистка и уход



ПРЕДУПРЕЖДЕНИЕ

Возможен смертельный исход или серьезные травмы вследствие опасного электрического напряжения!

- Прежде чем погрузить руки в воду, обязательно отключите сетевое напряжение от всех устройств, находящихся в воде.
- Перед выполнением работ на устройстве отключите сетевое напряжение.
- Следите за тем, чтобы влага не проникала в прибор.

Почистить устройство

В случае необходимости выполняйте чистку прибора чистой водой и мягкой щеткой.

Заменить лампу (D)

- Открутить резьбовое кольцо (6).
- Вынуть стеклянную панель (7) и кольцо круглого сечения (8), проверить на наличие повреждений и, при необходимости, заменить.
- Извлечь поврежденную лампу (9) из корпуса (1).
- Вставьте новую лампу (не прикасайтесь пальцами, используйте тряпку или т.п.). Используйте только оригинальные лампы OASE. Мощность лампы: макс. 1,3 Вт.
- Снова соберите прибор в обратной последовательности. Проследить за тем, чтобы кольцо круглого сечения (8) было правильно установлено.
- Подключите к сети и проверьте работоспособность.

Исправление неисправности

Неисправность	Причина	Устранение
Лампа не горит	Прервано электроснабжение	Проконтролировать подвод тока
	Дефектная лампа	Заменить лампу
Интенсивность света уменьшилась	Стекло лампы загрязнено	Чистка
	Уровень силы света снижается при увеличивающемся сроке эксплуатации	Заменить лампу
Вода в корпусе прожектора	Дефектное уплотнение	Проконтролировать уплотнения и при необходимости заменить

Запчасти

Благодаря оригинальным запчастям фирмы OASE устройство безопасно и надежно в работе. Рисунки и списки запчастей вы найдете на нашей интернет-странице.



www.oase-livingwater.com/zapasnyechasti

Утилизация



УКАЗАНИЕ

Не утилизировать данный прибор вместе с домашним мусором!

- Выведите устройство из работы, обрезав его кабель, и утилизируйте через предусмотренную для этого систему возврата.

原版使用说明书的翻译

警告

- 如果有监督人或经指导已获得有关安全使用设备的知识，了解由此可能产生的风险，本机可以由 8 岁以上的儿童，以及肢体、感官或心智能力较低或缺乏经验和知识的成人操作。
- 切勿让儿童玩耍本产品。
- 在无人监督的情况下不得让儿童进行清洁和用户维护工作。
- 该设备必须由最大设计故障电流为 30mA 的漏电断路器提供保护。
- 只有当设备的电气数据和电源的电气数据一致时，才允许连接设备。设备数据位于设备的铭牌、包装上或在该说明书中。
- 电击可导致死亡或重伤。放入水中之前，将水中的所有电子设备与电网分开。
- 当电线或外壳损坏时，不得使用设备。
- 不能替换损坏的连接线。清除设备。

安全说明

按规定进行电气安装

- 电气安装必须符合国家安装规定，并且只能由专业电工施行。
- 专业电工基于其专业训练、知识和经验有能力和权限评估并完成委托给他的工作。专业人员的工作也包括识别可能的危险以及遵守相关的地区性和国家性标准、细则和规章制度。
- 如有疑问或问题，请您咨询专业电工。
- 延长电缆和电源分配器（如接线板）必须适合露天使用（防溅）。
- 将变压器安放在离水的安全距离至少 2 米的地方。
- 防止插座连接器受潮。
- 只能将设备连接到按规定安装的插座上。

安全操作

- 敷设电线时保护其不受损坏并且注意，不要绊倒任何人。
- 不要用设备的电源线牵拉设备。
- 请勿在设备上上进行任何技术更改。
- 只有当该说明书中明确要求时，才能打开设备外壳或相关部件。
- 只能在设备上进行本说明书中所述的工作。如果无法解决问题，请联系已授权的客服点，若仍有疑问，请咨询制造商。
- 只能使用设备的原装配件和备件。
- 只有在连接了一同供货的变压器时才允许运行设备。
- 包含在供货范围内的电源和电源导线的插拔接头不防水，仅防雨水和溅水。不允许在水中敷设或者安装。

本使用说明书的注意事项

欢迎访问 OASE Living Water。购买 Lunaqua Classic LED Set 产品，是您正确的选择。

在首次使用设备之前，请认真阅读说明书，熟悉设备。只允许按照本说明书在本设备上和使用本设备执行所有作业。

请一定注意有关正确、安全使用的安全提示。

请仔细保管本说明书。在更换所有人时，请转交本说明书。

本说明书中的警告信息

使用表明危险程度的信号词，将本手册中的警告说明进行分类。



警告

- 表示潜在危险，
- 若不遵守，可能导致死亡或重伤。



提示

便于理解或预防可能的财产损失或环境损害的信息。

本说明书中的注意事项

5 A 参考插图，比如图 A。

供货范围

图 A	Lunaqua Classic 数量		说明
	套件 1	套件 3	
1	1	3	LED 聚光灯，包括灯泡
2	1	1	变压器
3		1	3 头分线器

按照规定的使用

Lunaqua Classic LED Set 仅允许在以下条件下使用：

- 用于喷泉设备和池塘内。
- 用于水上和水下。
- 必须在遵守技术数据的前提下运行。

安放

已安装好的设备作为成套设备提供，其中有一个变压器和包括灯泡在内的三个 LED 聚光灯。

安放 (B-C)

- 可选择将支脚放在指定的位置上，或用螺钉将其固定在稳固的地基上或可承载的墙上 (B)。
- 正确定位设备，使其不会给任何人带来危险。
- 调整灯具 (C, 1) 的倾斜度，并用螺纹连接件 (C, 4) 固定。
- 将聚光灯上的连接线插头插入变压器上的插口，然后用手拧紧锁紧螺母 (C, 5)。

调试

如果用调光器运行设备，设备会损坏。包含敏感电子组件。



警告

危险电击可导致死亡或重伤！

- 放入水中之前，关闭水中所有设备的线路电压。
- 在设备上作业前，关闭线路电压。

接通：将变压器电源插头插入插座中。

- 检查聚光灯的功能。

关闭：拔出变压器插头。

清洁和保养



警告

危险电击可导致死亡或重伤！

- 放入水中之前，关闭水中所有设备的线路电压。
- 在设备上作业前，关闭线路电压。
- 请注意，不要让潮气进入设备中。

清洁设备

需要时用清水和软毛刷清洁设备。

更换灯泡 (D)

- 旋下螺纹盖环 (6)。
- 取下玻璃片 (7) 和 O 型密封圈 (8)，检查有无损坏，必要时予以更换。
- 从外壳 (9) 中取出损坏的灯泡 (1)。
- 装入新灯泡 (不要用手指接触，使用软布或类似物品)。
只应使用 OASE 公司的原装灯泡：最大功率 1,3 W。
- 以相反的顺序重新组装设备。注意 O 型密封圈 (8) 是否正确就位。
- 重新连接电源并检查功能。

故障排除

故障	原因	解决方法
灯不亮	供电中断	检查供电
	灯泡坏了	更换灯泡
亮度降低	灯的玻璃脏了	清洁
	随着运行时间的增加，亮度不断降低	更换灯泡
聚光灯外壳中有水	密封圈坏了	检查密封圈，必要时予以更新

备件

使用 OASE 原厂零件可保持设备的安全性和持续的运行可靠性。

备件图纸和备件均可在我们的网站上获取。



www.oase-livingwater.com/spareparts_INT

丢弃处理



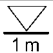
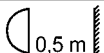
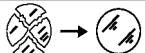
提示






本设备不得按生活垃圾进行废弃处理。

- 剪断电线使本设备无法再使用，并通过专门的回收系统进行废弃处理。

DE	Abmessungen Spot	Abmessungen Trafo	Kabellänge Trafo	Kabellänge Spot	Tauchtiefe	Gewicht	Wassertemperatur
EN	Spot dimensions	Transformer dimensions	Transformer cable length	Spot cable length	Immersion depth	Weight	Water temperature
FR	Dimensions spot	Dimensions transformateur	Longueur de câble transformateur	Longueur de câble projecteur	Profondeur d'immersion	Poids	Température de l'eau
NL	Afmetingen spot	Afmetingen Trafo	Kabellengte Trafo	Kabellengte spot	Dompeldiepte	Gewicht	Watertemperatuur
ES	Dimensiones del foco	Dimensiones transformador	Longitud del cable transformador	Longitud del cable proyector	Profundidad de inmersión	Peso	Temperatura del agua
PT	Dimensões projector	Dimensões do transformador	Comprimento do cabo transformador	Comprimento do cabo Spot	Profundidade de imersão	Peso	Temperatura da água
IT	Dimensioni spot	Dimensioni trasformatore	Lunghezza del cavo trasformatore	Lunghezza del cavo riflettore	Profondità d'immersione	Peso	Temperatura dell'acqua
DA	Dimensioner spot	Dimensioner transformator	Kabellængde transformator	Kabellængde spot	Bassindybde	Vægt	Vandtemperaturen
NO	Mål spotlamper	Dimensjoner Trafo	Kabellengde Trafo	Kabellengde Spot	Nedsenkingsdybde	Vekt	Vanntemperatur
SV	Mått på spotlight	Mått på transformator	Kabellängd för transformator	Kabellängd för spotlight	Dopplingsdjup	Vikt	Vattentemperatur
FI	Kohdevalon mitat	Mittaukset muuntajalla	Kaapelipituus muuntajalla	Kaapelipituus kohdevalossa	Upotussyvyys	Paino	Veden lämpötila
HU	Spot-méretek	Trafó méretei	Trafó kábel-hosszúsága	Spot kábel-hosszúsága	Merülési mélység	Súly	Víz hőmérséklet
PL	Wymiary reflektora	Wymiary transformatora	Długość kabla transformatora	Długość kabla punktu świetlnego	Głębokość zanurzenia	Ciężar	Temperatura wody
CS	Rozměry bodové světlo	Rozměry transformátoru	Délka kabelu transformátoru	Délka kabelu u bodového světla	Hloubka ponoření	Hmotnost	Teplota vody
SK	Rozmery bodové svetlo	Rozmery transformátora	Dĺžka kábla transformátora	Dĺžka kábla svetidla	Hĺbka ponorenia	Hmotnosť	Teplota vody
SL	Dimenzije Spot	Mere transformatorja	Dolžina kabla transformatorja	Dolžina kabla spot svetilke	Potopna globina	Teža	Temperatura vode
HR	Dimenzije spot-svjetiljke	Mjere transformatora	Dužina kabela transformatora	Dužina kabela reflektora	Dubina uranjanja	Težina	Temperatura vode
RO	Partea pentru racordare la rețea	Dimensiuni transformator	Lungimea cablului de transformator	Lungimea cablului de spot	Adâncime de imersie	Greutate	Temperatura apei
BG	Размери на спот - осветителното тяло	Размери трансформатор	Дължина на кабела трансформатор	Дължина на кабела спот	дълбочина на потапяне	Тегло	Температурата на водата
UK	Розміри плями	Розміри трансформатора	Довжина кабелю трансформатора	Довжина кабелю міні-прожектора	Глибина занурення	Вага	Температура води
RU	Размеры Spot	Размеры трансформатора	Длина кабеля трансформатора	Длина кабеля мини-прожектора	Глубина погружения	Вес	Температура воды
CN	聚光灯尺寸	变压器尺寸	变压器电缆长度	聚光灯电缆长度	潜水深度	重量	水温
Lunaqua Classic LED Set 1	75 x 114 x 114 mm	80 x 45 x 60 mm	2 m	5 m	max. 1 m	1,4 kg	+4 ... +35 °C
Lunaqua Classic LED Set 3	75 x 114 x 114 mm	80 x 45 x 60 mm	2 m	5 m	max. 1 m	3,1 kg	+4 ... +35 °C

DE	Leistungsaufnahme	Bemessungsspannung Trafo	Ausgangsspannung Trafo	Bemessungsspannung Spot
EN	Power consumption	Rated voltage of transformer	Output voltage of transformer	Rated voltage of spot
FR	Consommation	Tension de mesure transformateur	Tension de sortie transformateur	Tension de mesure, projecteur
NL	Stroomverbruik	Berekeningsspanning Trafo	Uitgangsspanning Trafo	Berekeningsspanning spot
ES	Consumo de potencia	Tensión asignada transformador	Tensión de salida transformador	Tensión asignada proyector
PT	Consumo de energia	Rated voltagem transformador	Voltagem de saída transformador	Rated voltage Spot
IT	Potenza assorbita	Tensione di taratura trasformatore	Tensione di uscita trasformatore	Tensione di taratura riflettore
DA	Strømförbrug	Nominel spænding transformator	Udgangsspænding transformator	Nominel spænding spot
NO	Inngangseffekt	Dimensjoneringspenning Trafo	Utgangsspenning Trafo	Dimensjoneringspenning Spot
SV	Effekt	Märkspänning för transformator	Utgångsspänning från transformator	Märkspänning för spotlight
FI	Ottoteho	Mitoitusjännite muuntajalla	Lähtöjännite muuntajalla	Mitoitusjännite kohdevalossa
HU	Teljesítményfelvétel	Trafó mért feszültsége	Trafó kimeneti feszültsége	Spot mért feszültsége
PL	Pobór mocy	Napięcie zwymiarowane transformatora	Napięcie wyjściowe transformatora	Napięcie zwymiarowane punktu świetlnego
CS	Příkon	Jmenovité napětí transformátoru	Výstupní napětí transformátoru	Jmenovité napětí bodového světla
SK	Příkon	Dimenzačné napätie transformátora	Výstupné napätie transformátora	Dimenzačné napätie svetidla
SL	Nazivna moč	Nazivna napetost transformatorja	Izhodna napetost transformatorja	Nazivna napetost spot svetilke
HR	Prijemna snaga	Nazivn napon transformatora	Izlazni napon transformatora	Nazivni napon reflektora
RO	Putere consumată	Tensiune de calcul transformator	Tensiune de ieşire transformator	Tensiune de calcul spot
BG	Консумирана мощност	Разчетно напрежение трансформатор	Изходно напрежение трансформатор	Разчетно напрежение спот
UK	Споживана потужність	Номінальна напруга трансформатора	Вихідна напруга трансформатора	Номінальна напруга міні-прожектора
RU	Потребляемая мощность	Расчётное напряжение трансформатора	Выходное напряжение трансформатора	Расчётное напряжение мини-прожектора
CN	耗用功率	变压器设计电压	变压器输出电压	
Lunaqua Classic LED Set 1	3 W	~ 230 V, 50 Hz	~ 12 V, max. 350 mA	~ 12 V
Lunaqua Classic LED Set 3	5 W	~ 230 V, 50 Hz	~ 12 V, max. 350 mA	~ 12 V

	IP 68 	IP 54		
DE	Staubdicht. Wasserdicht bis 1 m Tiefe.	Staubgeschützt. Geschützt gegen Spritzwasser	Der kleinste Abstand zum beleuchteten Gegenstand muß 0,5 m betragen	Ersetze jede zersprungene Glasscheibe
EN	Dust tight. Water tight to 1 m depth.	Dust protected. Splash water protected	The smallest distance to the illuminated object must be 0.5 m	Replace each broken glass
FR	Imperméable aux poussières. Etanche à l'eau jusqu'à une profondeur de 1 m.	Protection contre la poussière. Protection contre la projection d'eau	La distance minimale par rapport à l'objet éclairé doit être de 0,5 m	Remplacer impérativement chaque vitre fendue
NL	Stofdicht. Waterdicht tot een diepte van 1 m	Stofvrij. Beschermd tegen spatwater	De afstand ten opzichte van het verlichte object moet minimaal 0,5 m bedragen.	Vervang een gesprongen glasplaatje altijd meteen.
ES	A prueba de polvo. Impermeable al agua hasta 1 m de profundidad.	Protegido contra polvo. Protegido contra chorros de agua	La distancia mínima al objeto iluminado tiene que ser de 0,5 m	Sustituya cada cristal roto
PT	À prova de pó. À prova de água até 1 m de profundidade.	Protegido contra pó. Protegido contra respingos de água	A distância mínima do objecto iluminado deve ser de 0,5 m.	Substituir vidros defeituosos
IT	A tenuta di polvere. Impermeabile all'acqua fino a 1 m di profondità.	Proteito contro la polvere. Proteito contro gli spruzzi d'acqua	La distanza minima dall'oggetto illuminato deve essere di 0,5 m	Sostituire ogni lastra di vetro frantumata!
DA	Støvtæt. Vandtæt indtil 1 m dybde.	Støvbeskyttet. Stærkvandsbeskyttet	Mindestafstanden til den belyste genstand skal være 0,5 m	Udskift alle sprængte glasskiver!
NO	Støvtett. Vanntett ned til 1 m dyp.	Støvbeskyttet. Beskyttet mot vannsprut.	Minimumsavstand til gjenstanden som skal opplyses må være 0,5 m.	Skift alltid ut glasskiver med sprekker!
SV	Dammtät. Vattentät till 1 m djup.	Dammskyddad. Skyddad mot droppvatten	Minsta avståndet till det belysta föremålet måste uppgå till 0,5 m	Byt ut alla glasplattor som har spruckit
FI	Pölytiivis. Vesitiivis 1 m syvyteen asti.	Suojattu pölyltä. Suojattu tippvedeltä.	Etäisyyden valaistuun esineeseen on oltava 0,5 m.	Vaihda rikkoontunut lasilevy uuteen!
HU	Portómitett. Vízálló 1 m-es mélységig.	Porvédett. Fröccsvíz-védett	A megvilágított tárgyhoz képesti legkisebb távolságnak 0,5 m-nek kell lennie.	Helyettesít minden szétugrott üveglapot
PL	Pyłoszczelny. Wodoszczelny do 1 m głębokości.	Ochrona przed pyłem. Odporne na rozpryskującą się wodę	Najmniejsza odległość od oświetlonego przedmiotu musi wynosić 0,5 m.	Wymień każdy pęknięty klosz szklany
CS	Prachotěsný. Vodotěsný do hloubky 1 m.	Chráněný proti prachu. Chráněný proti odstříkující vodě	Nejmenší vzdálenost k osvětlenému předmětu musí být 0,5 m	Vyměňte každou prasklou skleněnou tabulku
SK	Prachotesný. Vodotesný do hĺbky 1 m.	Chráněný proti prachu. Chráněný proti odstrekujúcej vode	Najmenšia vzdialenosť k osvetlenému predmetu musí byť 0,5 m	Vymeňte každú prasknutú sklenenú tabuľku
SL	Ne prepušča prahu. Ne prepušča vode do globine 1 m.	Zaščiten pred prahom. Zaščiten pred škropljenjem	Najmanjša razdalja do osvetljenega predmeta mora znašati 0,5 m	Vedno zamenjajte počeno šipo
HR	Ne propušta prašinu. Ne propušta vodu do 1 m dubine.	Zaštićeno od prašine. Zaštićeno od prskajuće vode	Najmanji razmak od predmeta koji se osvjetljava mora iznositi 0,5 m.	Zamijenite sva naprsnuta stakla
RO	Etanș la praf. Etanș la apă până la o adâncime de 1 m.	Protejat împotriva prafului. Protejat împotriva stropirii cu apă	Ce mai mică distanță până la corpul luminat trebuie să fie de 0,5 m	Înlocuiți fiecare geam spart
BG	Защитено от прах. Водоустойчив до дълбочина 1 м.	Защитено от прах. Защитено от напръскване с вода	Най-малкото разстояние към предмета, който се осветява трябва да е 0,5 м	Сменяйте всяко спукано стъкло
UK	Пилонепроникний, водонепроникний до 1 м.	Захищений від пилу і бризок води	Об'єкт освітлення повинен знаходитися не ближче 0,5 м	Замінити скляні диски з тріщинами!
RU	Пыленепрониц. Водонепрониц. на глубину до 1 м.	Пылезащищен. Защищен от водяных брызг	Наименьшее расстояние до освещаемого предмета должно составлять 0,5 м	Заменяйте каждое потресканное стекло
CN	防尘 防水水深至1米	有防尘保护 有防水保护	距发光体的最小距离必须要有0.5米	更换所有破裂的 玻璃片

			LED Klasse 1			
DE	Schutzklasse 3	Sicherheitstransformator	Nicht direkt in die Strahlenquelle blicken!	Vor direkter Sonneneinstrahlung schützen	Nicht mit normalem Hausmüll entsorgen!	Achtung! Lesen Sie die Gebrauchsanleitung
EN	Protection class 3	Safety transformer	Do not look directly into the beam source!	Protect from direct sun radiation.	Do not dispose of together with household waste!	Attention! Read the operating instructions
FR	Classe de protection 3	Transformateur de sécurité	Ne jamais regarder directement dans le faisceau lumineux !	Protéger contre les rayons directs du soleil.	Ne pas recycler dans les ordures ménagères !	Attention ! Lire la notice d'emploi
NL	Beschermingsklasse 3	Veiligheids-transformator	Kijk niet direct in de lichtbron!	Beschermen tegen direct zonlicht.	Niet afvoeren met het normale huisvuil!	Let op! Lees de gebruiksaanwijzing
ES	Clase de protección 3	Transformador de seguridad	¡No mire directamente a la fuente de radiación!	Protéjase contra la radiación directa del sol.	¡No deseche el equipo en la basura doméstica!	¡Atención! Lea las instrucciones de uso
PT	Classe de isolamento 3	Transformador de segurança	Manter a vista afastada da fonte de radiação!	Proteger contra radiação solar directa.	Não deitar ao lixo doméstico!	Atenção! Leia as instruções de utilização
IT	Classe di protezione 3	Trasformatore di sicurezza	Non guardare direttamente nella sorgente dei raggi!	Proteggere contro i raggi solari diretti.	Non smaltire con normali rifiuti domestici!	Attenzione! Leggete le istruzioni d'uso!
DA	Beskyttelsesklasse 3	Sikkerhedstransformator	Se ikke direkte ind i lyskilden!	Beskyt mod direkte sollys.	Må ikke bortskaffes med det almindelige husholdningsaffald!	OBS! Læs brugsanvisningen
NO	Beskyttelsesklasse 3	Sikkerhetstransformator	Ikke se direkte inn i lyskilden!	Beskytt mot direkte sollys.	Ikke kast i alminnelig husholdningsavfall!	NB! Les bruksanvisningen
SV	Skyddsklass 3	Säkerhetstransformator	Titta inte direkt in i ljuskällan!	Skydda mot direkt solstrålning.	Får inte kastas i hushållssoporna!	Varning! Läs igenom bruksanvisningen
FI	Suojaluokka 3	Suojamuuntaja	Älä katso suoraan säteeseen!	Suojattava suoralta auringonvalolta.	Älä hävittää laitetta tavallisen talousjätteen kanssa!	Huomio! Lue käyttöohje
HU	3-as védelmi osztály	Biztonsági transzformátor	Nem szabad közvetlenül a fényforrásba nézni!	Óvja közvetlen napsugárzástól.	A készüléket nem a normál háztartási szeméttel együtt kell megsemmisíteni!	Figyelem! Olvassa el a használati útmutatót
PL	Klasa ochrony 3	Transformator ochronny	Nie kierować wzroku bezpośrednio na źródło światła!	Chronić przed bezpośrednim nasłonecznieniem.	Nie wyrzucać wraz ze śmieciami domowymi!	Uwaga! Przeczytać instrukcję użytkowania!
CS	Třída ochrany 3	Bezpečnostní transformátor	Nedívejte se přímo do zdroje záření!	Chránit před přímým slunečním zářením.	Nelikvidovat v normálním komunálním odpadu!	Pozor! Přečtete Návod k použití!
SK	Trieda ochrany 3	Bezpečnostný transformátor	Nepozerajte sa priamo do zdroja žiarenia!	Chránit pred priamym slnečným žiarením.	Nelikvidovať v normálnom komunálnom odpade!	Pozor! Prečítajte si Návod na použitie
SL	Zaščitni razred 3	Varnostni transformator	Ne glejte neposredno v vir sevanja!	Zaščitite pred neposrednimi sončnimi žarki.	Ne zavrzite skupaj z gospodinjскими odpadki!	Pozor! Preberite navodila za uporabo!
HR	Stupanj zaštite 3	Sigurnosni transformator	Ne gledati izravno u izvor zračenja!	Zaštittite od izravnog sunčevog zračenja.	Ne bacati u običan kućni otpad!	Pažnja! Pročitajte upute za upotrebu!
RO	Clasa de protecție 3	Transformator de siguranță	Nu priviți direct în sursa de rază !	Protejați împotriva razelor directe ale soarelui.	Nu aruncați în gunoier menajer !	Atenție ! Citiți instrucțiunile de utilizare !
BG	Клас защита 3	Предпазен трансформатор	Не гледайте директно в източника на лъчи!	Да се пазят от слънчеви лъчи.	Не изхвърляйте заедно с обикновения домашен боклук!	Внимание! Прочетете упътването
UK	Клас захисту 3	Захисний трансформатор	Не дивитись безпосередньо у джерело випромінювання!	Пристрій повинен бути захищений від прямого сонячного випромінювання.	Не викидайте разом із побутовим сміттям!	Увага! Читайте інструкцію.
RU	Класс защиты 3	Предохранительный трансформатор	В источник излучения прямо не смотреть!	Защищать от прямого воздействия солнечных лучей.	Не утилизировать вместе с домашним мусором!	Внимание! Прочитайте инструкцию по использованию
CN	防护等级 3	安全变压器	千万不要直视光源!	防止阳光直射。	不要与普通的家庭垃圾一起处理!	注意! 请阅读使用说明书。



OASE GmbH · www.oase-livingwater.com

Tecklenburger Straße 161 · 48477 Hörstel · Postfach 20 69 · 48469 Hörstel · Germany



15127/03-19