

Art.Nr.  
5911235904  
AusgabeNr.  
5911235851  
Rev.Nr.  
13/11/2018



**scheppach**



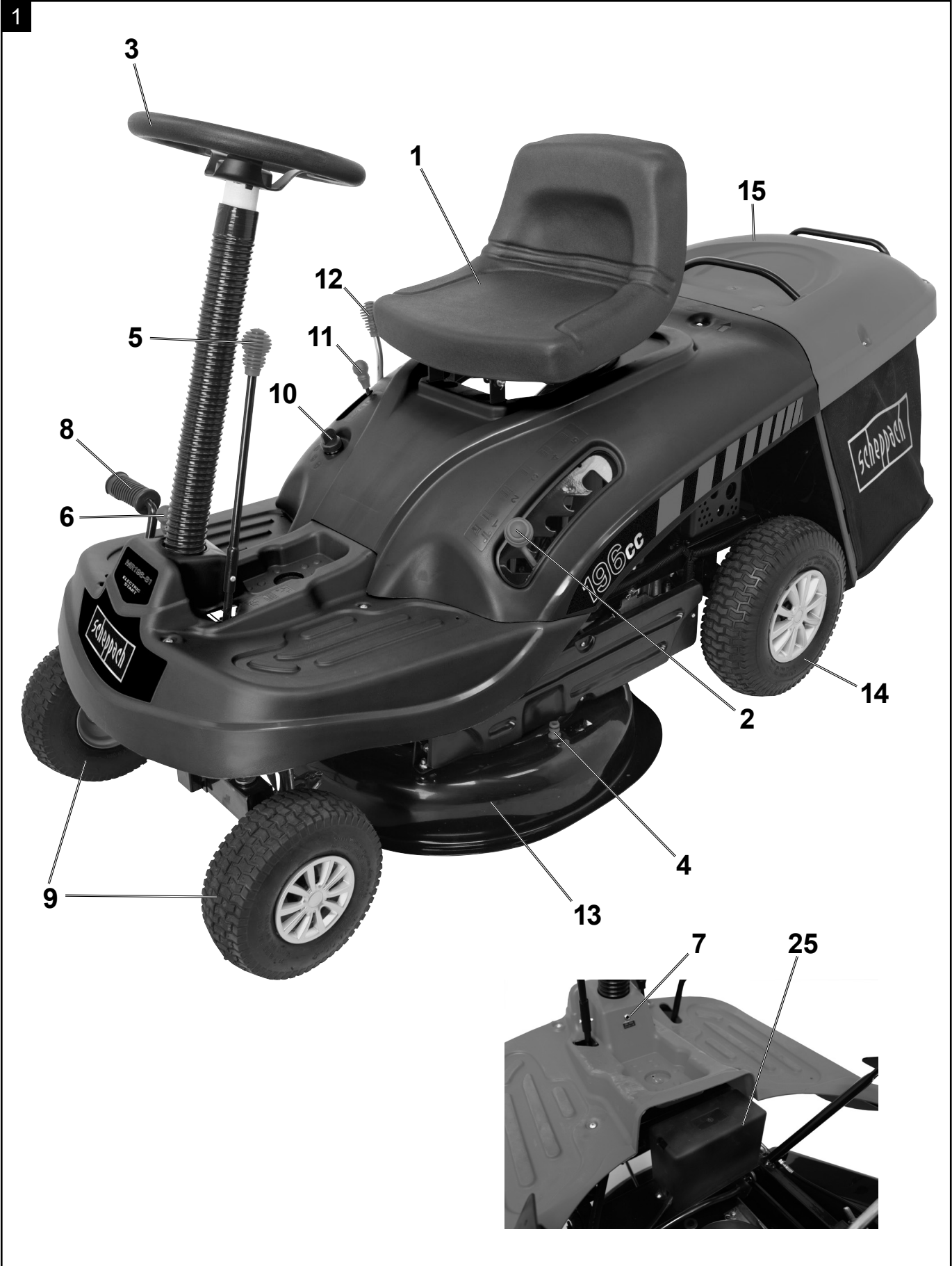
## MR196-61

<b>DE</b>	<b>Aufsitzrasenmäher</b> Originalbetriebsanleitung	<b>12</b>
<b>GB</b>	<b>Riding lawn mower</b> Translation from the original instruction manual	<b>23</b>
<b>FR</b>	<b>Tacteur a gazon</b> Traduction des instructions d'origine	<b>52</b>
<b>IT</b>	<b>Rasaerba con conducente seduto</b> Traduzione delle istruzioni originali	<b>73</b>
<b>ES</b>	<b>Tractor cortacésped con asiento</b> Traducción de las instrucciones originales de funcionamiento	<b>94</b>
<b>NL</b>	<b>Trekkermaaier</b> Vertaling van de oorspronkelijke gebruiksaanwijzing	<b>115</b>



**ACHTUNG!:**  
**CAUTION!:**  
**ATTENTION!:**

Vor Inbetriebnahme die Bedienungsanleitung genau durchlesen!  
Read the manual carefully before operating this machine!  
Lire la notice intégralement avant l'utilisation de la machine!



2



**3**

**a**



**b**



**c**



**d**



**e**



**f**

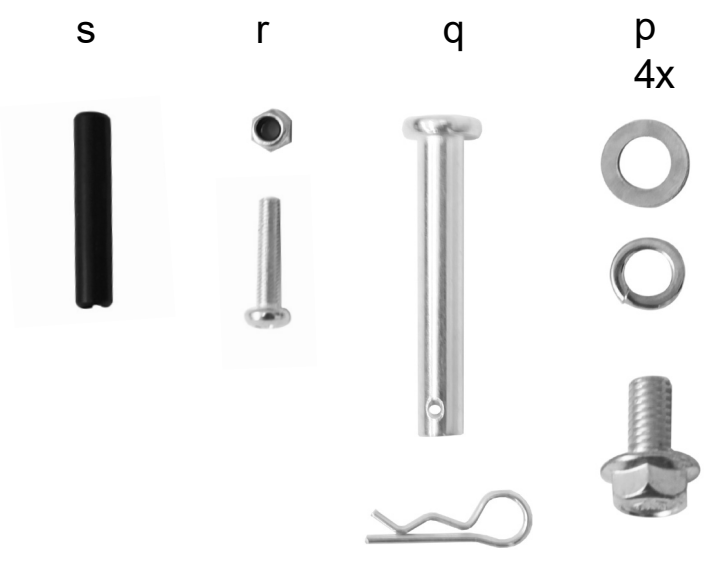
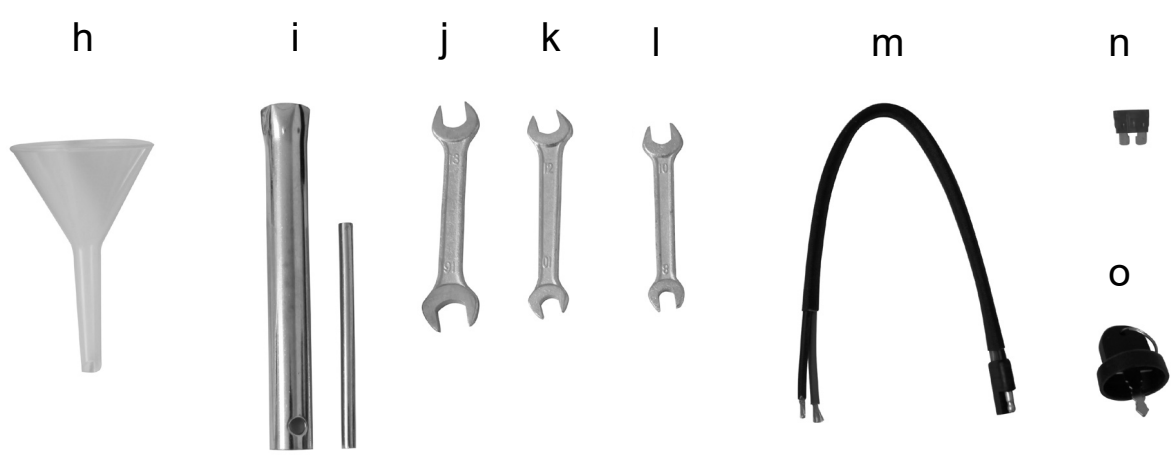


**g**





4



Art.Nr. 091822004  
Ausgabenr. 091822001  
Rev.Nr. 041822018

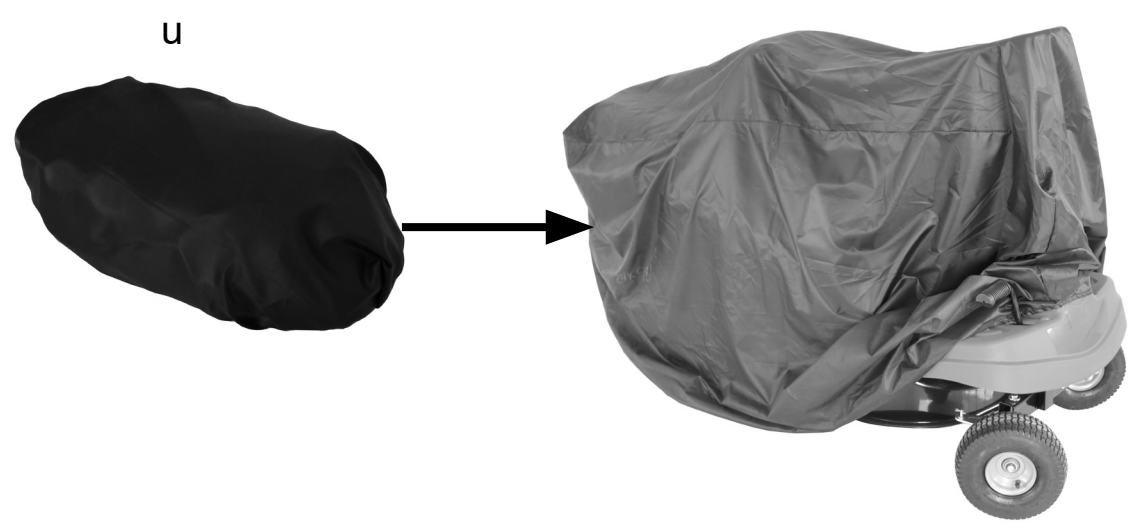
CE schepach

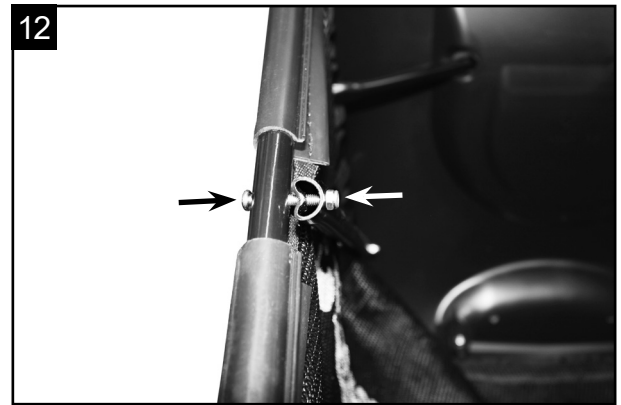
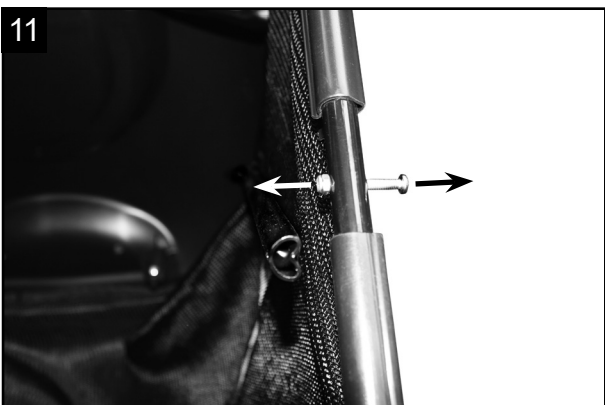
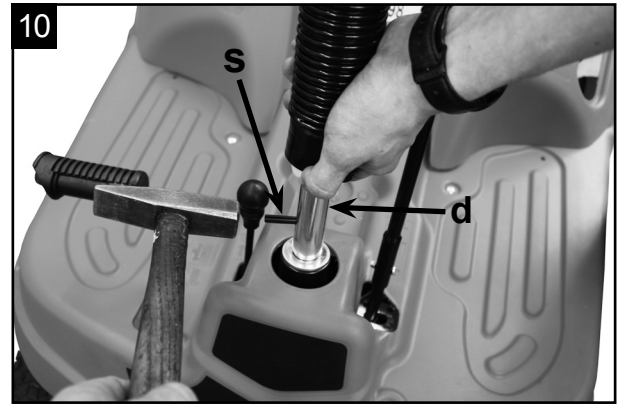
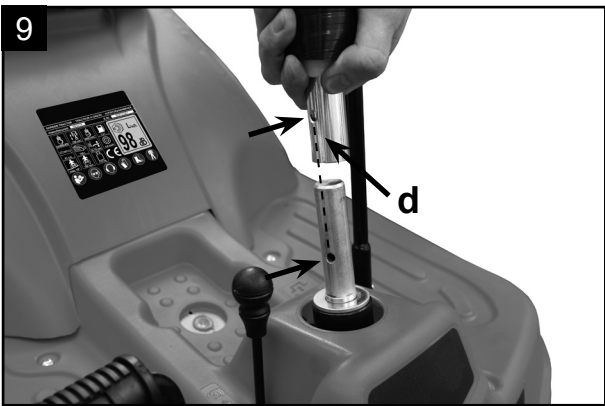
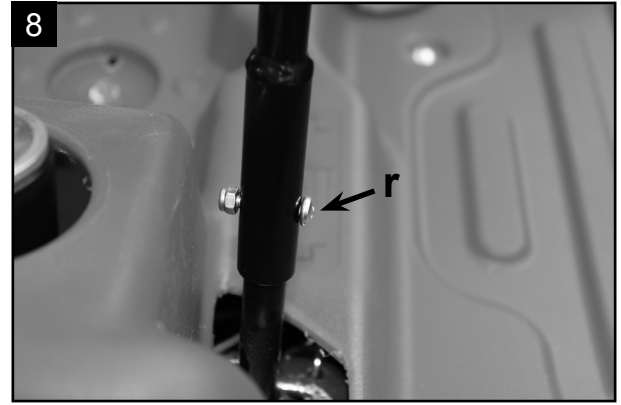
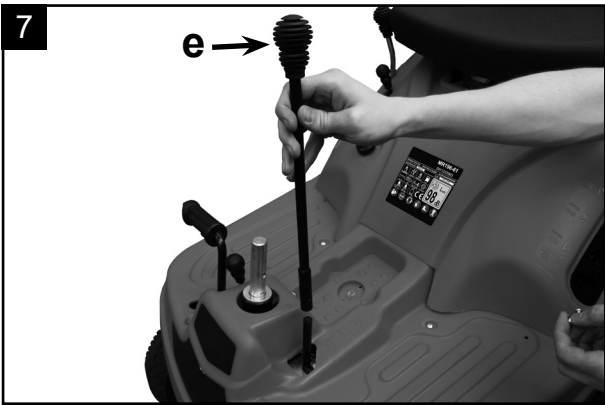
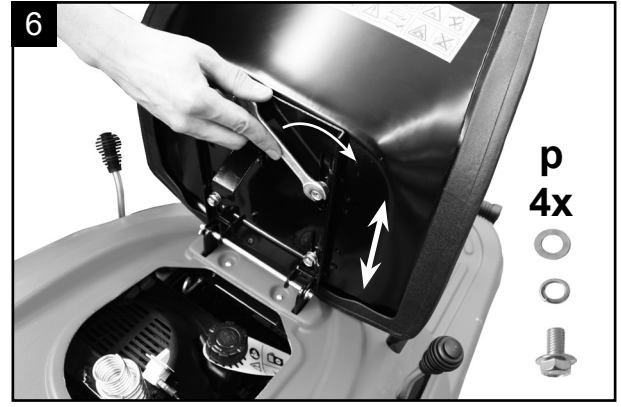
MR196-61

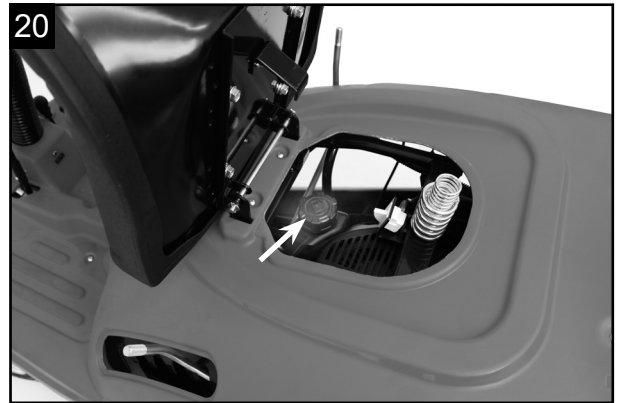
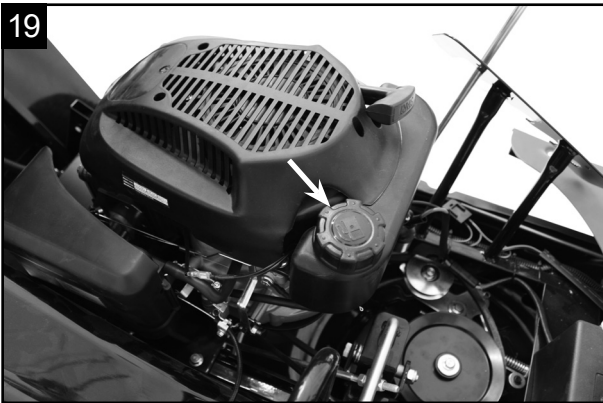
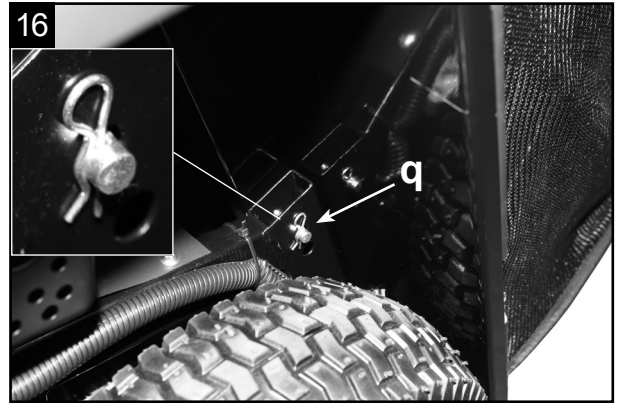
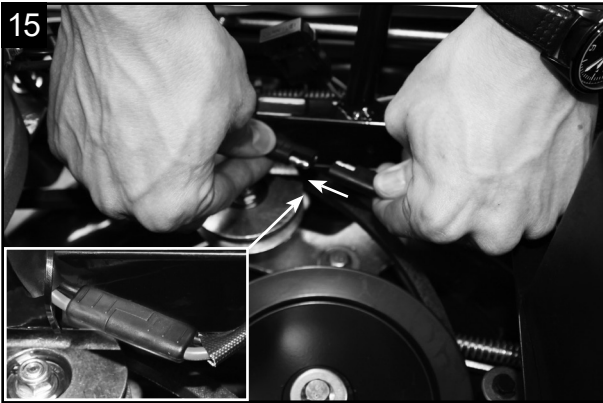
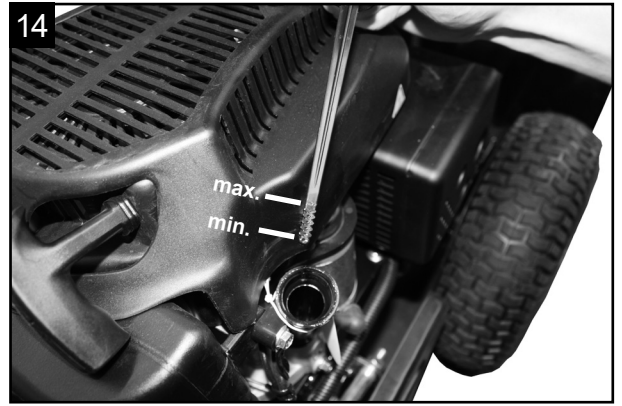
DE	Aufsitzenmäher	52
GB	Riding lawn mower	23
FR	Tacteur à gazon	52
IT	Rasatura con conducente seduto	73
ES	Tractor cortacésped con asiento	94
NL	Trekkermaaiër	115

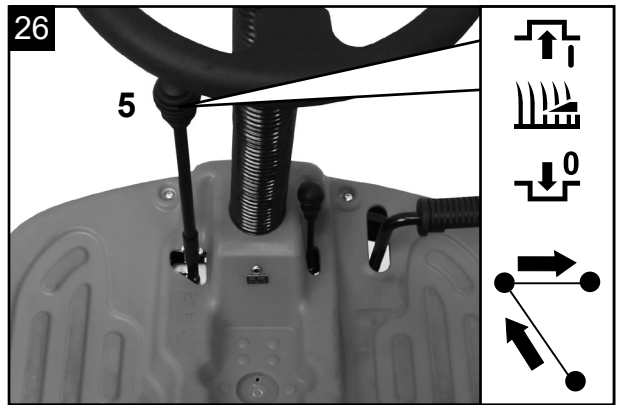
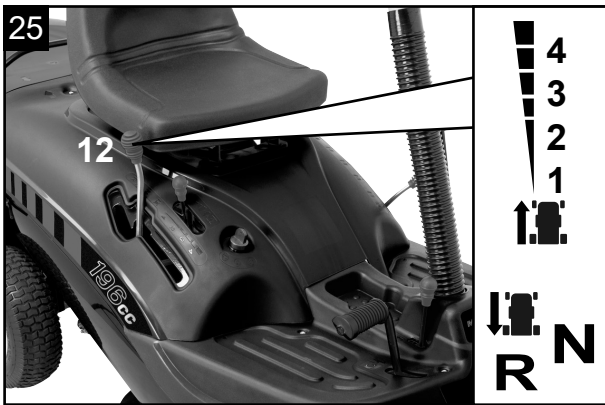
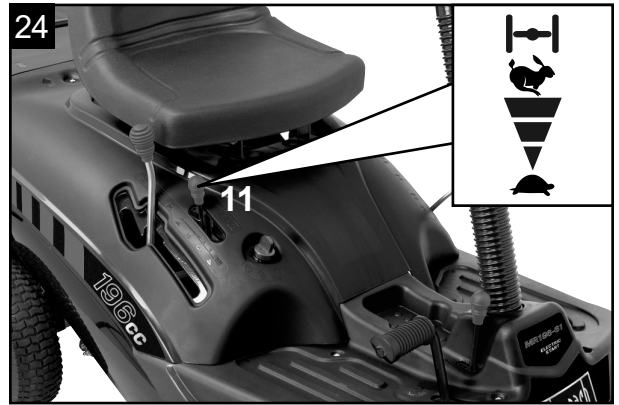
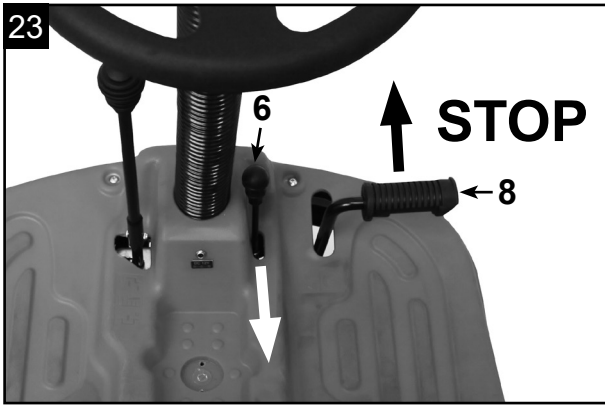
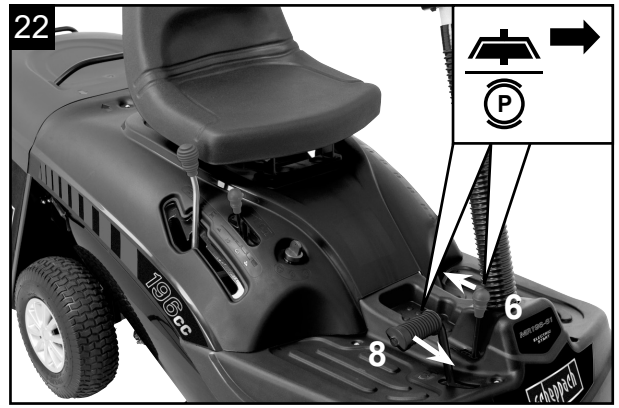
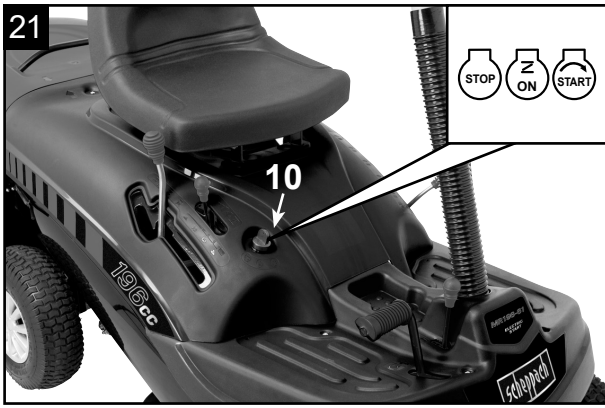
ATTENZIONE: Per informazioni de distributore/autorizata dealer contact  
 WARNING: For more information contact your distributor or authorized dealer  
 ATTENTION: Pour plus d'informations contactez votre distributeur ou revendeur agréé

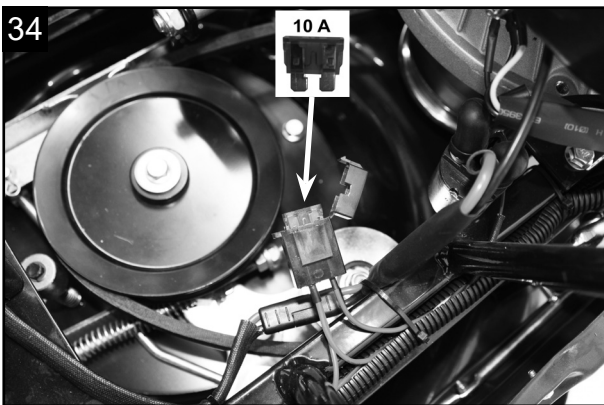
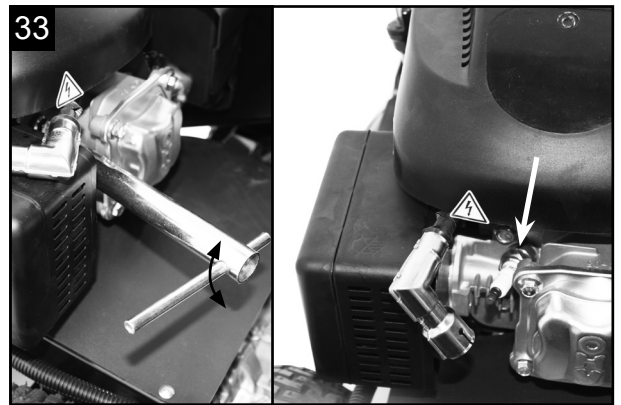
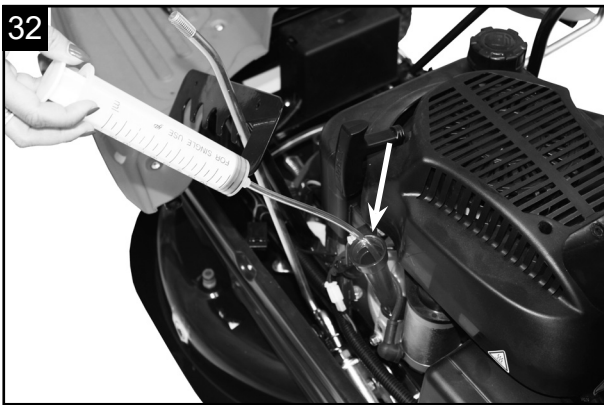
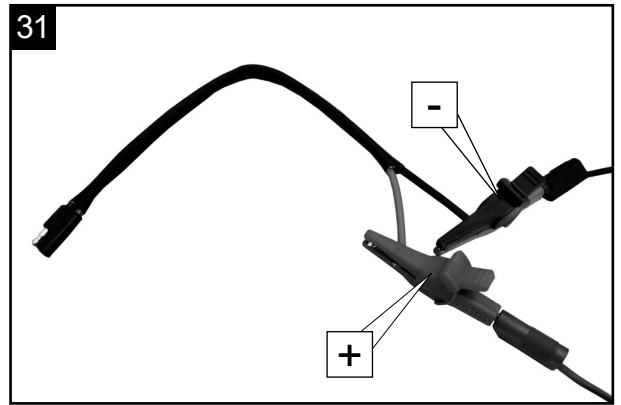
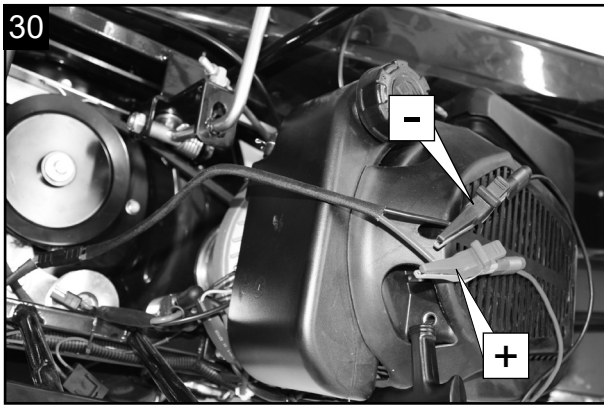
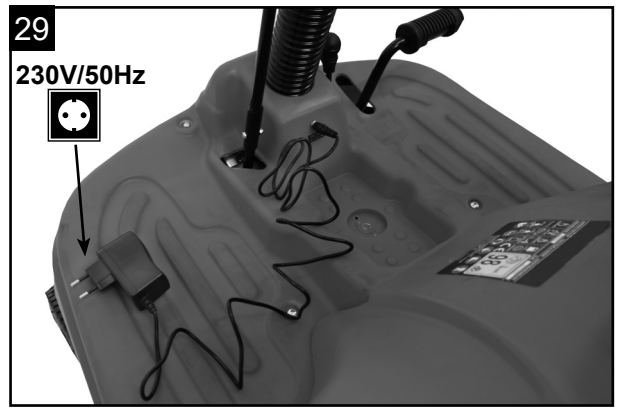
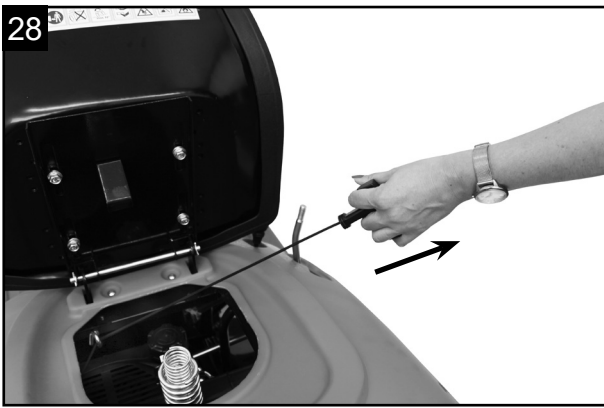
www.schepach.com | service@schepach.com | +49-08223-4002-99 | +49-08223-4002-58

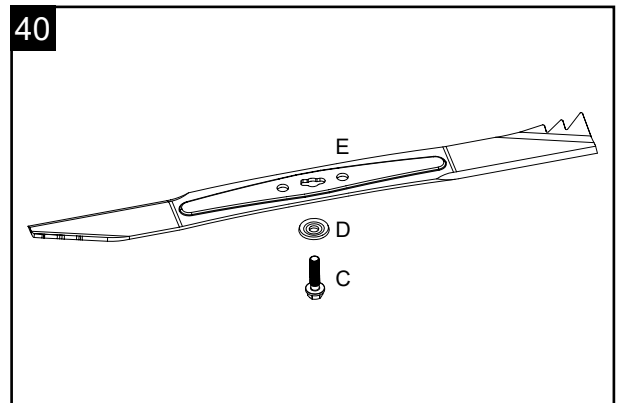
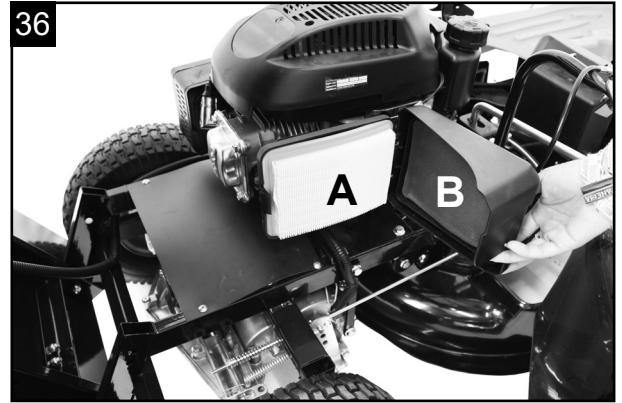
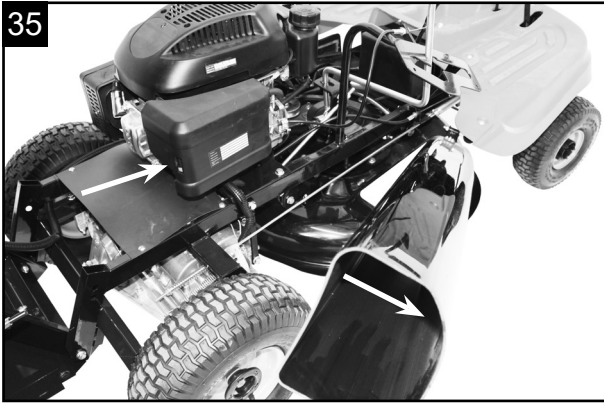










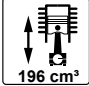


















## Erklärung der Symbole auf dem Gerät

	<p>Beachten Sie vor dem Gebrauch sämtliche Sicherheitshinweise</p>
	<p>Lesen und verstehen Sie vor der Inbetriebnahme den kompletten Text der Bedienungsanleitung.</p>
	<p><b>Verletzungsgefahr!</b> Nicht an Hängen über 10° (17%) Neigung fahren oder mähen. Nicht in Längsrichtung fahren oder mähen. <b>Kippgefahr!</b></p>
	<p>Gerät niemals ohne Fangkorb betreiben.</p>
	<p>Gefahr durch fortschleudernde Teile bei laufendem Motor. Unbedingt Sicherheitsabstand einhalten.</p>
	<p>Stellen Sie sicher, dass andere Personen ausreichend Sicherheitsabstand einhalten. Halten Sie nicht beteiligte Personen vom Gerät fern.</p>
	<p>Entfernen Sie den Zündkerzenstecker, bevor Sie Wartungsarbeiten vornehmen.</p>
	<p>Halten Sie Hände und Füße von den rotierenden Messern fern.</p>
	<p>Halten Sie Hände und Füße von den rotierenden Messern fern.</p>
	<p>Wichtig. Die Abgase sind giftig, betreiben Sie den Motor daher nicht in unbelüfteten Bereichen</p>
	<p>Achtung heiße Oberfläche - Verbrennungsgefahr</p>
	<p>Gehör- und Augenschutz benutzen!</p>
	<p>Sicherheitsschuhe, Sicherheitshandschuhe, enganliegende Kleidung tragen</p>
	<p>ACHTUNG! Betriebsstoffe sind feuergefährlich und explosiv -Verbrennungsgefahr</p>
	<p>Tankinhalt</p>
	<p>Leistung</p>



	Hubraum
	Drehzahl
	Volumen Fangkorb
	Schnitthöhenverstellung min. max.
	max. Geschwindigkeit
	max. Hangneigung
	max. Breite
	Gewicht
	Motoröl
	Nicht bei heißem oder laufendem Motor tanken
	Länge Messer. Max. Schnittbreite
	Garantierter Schalleistungspegel
	Warnung vor gefährlicher elektrischer Spannung
	Das Produkt entspricht den geltenden europäischen Richtlinien.
	Vor allen Arbeiten am Gerät Zündschlüssel ziehen und Hinweise in dieser Anleitung beachten
	Ladebuchse 12V Gleichspannung

	<p>STOP: Motor ausschalten          ON: Betrieb (Handstart)          START: Start (Elektrostart)</p>
	<p>Feststellbremse</p>
	<p>Choke/Drehzahlregler</p>
	<p>Vorwärtsgangschaltung</p>
	<p>Neutral</p>
	<p>Rückwärtsgang</p>
	<p>5-fach Schnitthöhenverstellung</p>
	<p>Mähwerk ein/aus</p>
	<p>Gerätesicherung</p>
	<p>Schutzklasse II</p>
	<p>Altgeräte dürfen nicht in den Hausmüll</p>

<b>Inhaltsverzeichnis:</b>	<b>Seite:</b>
1. Einleitung	16
2. Gerätebeschreibung	16
3. Lieferumfang	16
4. Bestimmungsgemäße Verwendung	17
5. Sicherheitshinweise	18
6. Technische Daten	22
7. Vor Inbetriebnahme	22
8. Bedienung	24
9. Wartung und Reinigung	26
10. Lagerung	29
11. Entsorgung und Wiederverwertung	30
12. Störungsabhilfe	31
13. Konformitätserklärung	147
14. Garantieurkunde	148

## 1. Einleitung

### Hersteller:

#### **scheppach**

Fabrikation von Holzbearbeitungsmaschinen GmbH  
Günzburger Straße 69  
D-89335 Ichenhausen

### Verehrter Kunde,

Wir wünschen Ihnen viel Freude und Erfolg beim Arbeiten mit Ihrem neuen Gerät.

### Hinweis:

Der Hersteller dieses Gerätes haftet nach dem geltenden Produkthaftungsgesetz nicht für Schäden, die an diesem Gerät oder durch dieses Gerät entstehen bei:

- unsachgemäßer Behandlung,
- Nichtbeachtung der Bedienungsanweisung,
- Reparaturen durch Dritte, nicht autorisierte Fachkräfte,
- Einbau und Austausch von nicht originalen Ersatzteilen,
- nicht bestimmungsgemäßer Verwendung,

### Beachten Sie:

- 1 Lesen Sie vor der Montage und vor Inbetriebnahme den gesamten Text der Bedienungsanleitung durch.
- 2 Diese Bedienungsanleitung soll es Ihnen erleichtern, Ihr Gerät kennenzulernen und dessen bestimmungsgemäßen Einsatzmöglichkeiten zu nutzen.
- 3 Die Bedienungsanleitung enthält wichtige Hinweise, wie Sie mit dem Gerät sicher, fachgerecht und wirtschaftlich arbeiten, und wie Sie Gefahren vermeiden, Reparaturkosten sparen, Ausfallzeiten verringern und die Zuverlässigkeit und Lebensdauer des Gerätes erhöhen.
- 4 Zusätzlich zu den Sicherheitsbestimmungen dieser Bedienungsanleitung müssen Sie unbedingt die für den Betrieb des Gerätes geltenden Vorschriften Ihres Landes beachten.
- 5 Bewahren Sie die Bedienungsanleitung, in einer Plastikhülle geschützt vor Schmutz und Feuchtigkeit, bei dem Gerät auf. Sie muss von jeder Bedienungsperson vor Aufnahme der Arbeit gelesen und sorgfältig beachtet werden. An dem Gerät dürfen nur Personen arbeiten, die im Gebrauch des Gerätes unterwiesen und über die damit verbundenen Gefahren unterrichtet sind. Das geforderte Mindestalter ist einzuhalten.
- 6 Neben den in dieser Bedienungsanleitung enthaltenen Sicherheitshinweisen und den besonderen Vorschriften Ihres Landes sind die für den Betrieb baugleicher Geräte allgemein anerkannten technischen Regeln zu beachten.

## 2. Gerätebeschreibung (Abb. 1-2)

1. Sitz
2. Schnitthöheneinstellung
3. Lenkrad
4. Wasseranschluss
5. Mäherwerk Ein-/Aus
6. Feststellbremse
7. Ladebuxe Batterie
8. Brems- Kupplungspedal
9. Reifen vorne
10. Zündschloss
11. Gashebel
12. Gangschaltung
13. Mäherwerk (Schutz)
14. Räder hinten
15. Fangkorb
16. Keilriemen
17. Batteriekabel
18. Seilzugstarter
19. Tankdeckel
20. Luftfilter
21. Öltankdeckel
22. Auspuff
23. Zündkerze
24. Auswurfkanal
25. Batterie

## 3. Lieferumfang (Abb. 3-4)

- Öffnen Sie die Verpackung und nehmen Sie das Gerät vorsichtig aus der Verpackung.
  - Entfernen Sie das Verpackungsmaterial sowie Verpackungs- und Transportsicherungen (falls vorhanden).
  - Überprüfen Sie, ob der Lieferumfang vollständig ist.
  - Kontrollieren Sie das Gerät und die Zubehörteile auf Transportschäden. Bei Beanstandungen muss sofort der Zubringer verständigt werden. Spätere Reklamationen werden nicht anerkannt.
  - Bewahren Sie die Verpackung nach Möglichkeit bis zum Ablauf der Garantiezeit auf.
  - Machen Sie sich vor dem Einsatz anhand der Bedienungsanleitung mit dem Gerät vertraut.
  - Verwenden Sie bei Zubehör sowie Verschleiß- und Ersatzteilen nur Original-Teile. Ersatzteile erhalten Sie bei Ihrem Fachhändler.
  - Geben Sie bei Bestellungen unsere Artikelnummern sowie Typ und Baujahr des Gerätes an.
- a. Grundgerät
  - b. Fangkorb (15)
  - c. Sitz (1)
  - d. Lenksäule mit Lenkrad (3)
  - e. Schalthebel Mäherwerk (5)
  - f. Ladegerät
  - g. Spritze 100ml zum Ölabsaugen mit Schlauch
  - h. Trichter
  - i. Zündkerzenschlüssel

- j. Gabelschlüssel 16/13
- k. Gabelschlüssel 12/10
- l. Gabelschlüssel 10/8
- m. Ladekabel für Autoladegerät
- n. Sicherung 10A
- o. Zündschlüssel 2x
- p. 4x Sechskantschrauben M8x16 mit Scheiben für Sitzbefestigung
- q. 1x Bolzen Ø8 mit Federstecker für Kippsicherung
- r. 1x Linsenkopfschraube M3x20 mit Mutter für Schaltebel Mähwerk
- s. 1x Spannhülse Ø6 x 35 für Lenksäule
- t. Bedienungsanleitung
- u. Abdeckhaube

#### ⚠ Achtung!

**Gerät und Verpackungsmaterial sind kein Kinderspielzeug! Kinder dürfen nicht mit Kunststoffbeuteln, Folien und Kleinteilen spielen! Es besteht Verschluckungs- und Erstickungsgefahr!**

## 4. Bestimmungsgemäße Verwendung

Die Maschine entspricht der gültigen EG-Maschinenrichtlinie.

#### Achtung – Unfallgefahr!

Der Aufsitzmäher ist nur zum Rasenmähen bestimmt, ein anderweitiger Gebrauch ist nicht gestattet.

Vor Arbeitsaufnahme müssen sämtliche Schutz- und Sicherheitseinrichtungen an der Maschine montiert sein.

- Die Bedienungsperson ist im Arbeitsbereich gegenüber Dritten verantwortlich.
- Die Maschine ist zur Bedienung durch eine Person konzipiert.
- Alle Sicherheits- und Gefahrenhinweise an der Maschine beachten.
- Alle Sicherheits- und Gefahrenhinweise an der Maschine vollzählig in lesbarem Zustand halten.
- Maschine nur in technisch einwandfreiem Zustand sowie bestimmungsgemäß, sicherheits- und gefahrenbewusst unter Beachtung der Betriebsanleitung benutzen!
- Insbesondere Störungen, welche die Sicherheit beeinträchtigen können, umgehend beseitigen (lassen)!
- Die Sicherheits-, Arbeits- und Wartungsvorschriften des Herstellers sowie die in den technischen Daten angegebenen Abmessungen müssen eingehalten werden.
- Die zutreffenden Unfallverhütungsvorschriften und die sonstigen, allgemein anerkannten sicherheitstechnischen Regeln müssen beachtet werden.
- Die Maschine darf nur von sachkundigen Personen genutzt, gewartet oder repariert werden, die damit vertraut und über die Gefahren unterrichtet sind.

Eigenmächtige Veränderungen an der Maschine schließen eine Haftung des Herstellers für daraus resultierende Schäden aus.

- Die Maschine darf nur mit Originalzubehör und Original-Werkzeugen des Herstellers genutzt werden.
- Jeder darüber hinausgehende Gebrauch gilt als nicht bestimmungsgemäß. Für daraus resultierende Schäden haftet der Hersteller nicht, das Risiko dafür trägt allein der Benutzer.
- Das Gerät darf nicht für den gewerblichen, handwerklichen oder industriellen Gebrauch eingesetzt werden.
- Wenn Sie nicht sicher sind, ob eine Arbeitsbedingung sicher oder unsicher ist, arbeiten Sie nicht mit der Maschine.
- Der Benzin Rasenmäher ist für die private Benutzung im Haus- und Hobbygarten geeignet. Als Rasenmäher für den privaten Haus- und Hobbygarten werden solche angesehen, deren jährliche Benutzung in der Regel 50 Stunden nicht übersteigen und die vorwiegend für die Pflege von Gras oder Rasenflächen verwendet werden, nicht jedoch in öffentlichen Anlagen, Parks, Sportstätten sowie nicht in der Land- und Forstwirtschaft.

Wegen körperlicher Gefährdung des Benutzers oder anderer Personen darf das Gerät beispielsweise nicht eingesetzt werden:

- zum Schneiden von Rankgewächsen,
- zum Häckseln und Zerkleinern von Baum- und Heckenschnitt,
- zum Reinigen von Gehwegen (Absaugen, Fortblasen),
- zum Schneeräumen mit Hilfe des Mähwerks,
- zur Rasenpflege auf Dachbepflanzungen,
- zum Einebnen von Bodenerhebungen wie z. B. Maulwurfshügeln,
- zum Transportieren von Schnittgut, außer im dafür vorgesehenen Grasfangkorb.
- Das Gerät ist nicht für den öffentlichen Straßenverkehr zugelassen.
- Die Beförderung von Personen (insbesondere von Kindern) und Tieren ist nicht gestattet.
- Niemals auf das Mähwerk steigen, insbesondere auch nicht auf die Tasträder.
- Aus Sicherheitsgründen darf der Rasenmäher nicht als Antriebsaggregat für andere Arbeitswerkzeuge und Werkzeugsätze jeglicher Art verwendet werden.

#### ⚠ WARNUNG

Bitte lesen Sie vor der Inbetriebnahme des Geräts zu Ihrer eigenen Sicherheit dieses Handbuch und die allgemeinen Sicherheitshinweise gründlich durch. Wenn Sie das Gerät Dritten überlassen, legen Sie diese Gebrauchsanweisung immer bei.

## 5. Sicherheitshinweise

In dieser Bedienungsanleitung haben wir Stellen, die Ihre Sicherheit betreffen, mit diesem Zeichen versehen: ⚠

### ⚠ **Achtung!**

Beim Benutzen von Geräten müssen einige Sicherheitsvorkehrungen eingehalten werden, um Verletzungen und Schäden zu verhindern. Lesen Sie diese Bedienungsanleitung / Sicherheitshinweise deshalb sorgfältig durch. Bewahren Sie diese gut auf, damit Ihnen die Informationen jederzeit zur Verfügung stehen. Falls Sie das Gerät an andere Personen übergeben sollten, händigen Sie diese Bedienungsanleitung/ Sicherheitshinweise bitte mit aus. Wir übernehmen keine Haftung für Unfälle oder Schäden, die durch Nichtbeachten dieser Anleitung und den Sicherheitshinweisen entstehen.

### **Wer das Gerät nicht benutzen darf:**

Kindern, Personen mit eingeschränkten körperlichen, sensorialen oder geistigen Fähigkeiten oder unzureichender Erfahrung und Wissen oder Personen, welche mit den Anweisungen nicht vertraut sind, darf die Verwendung des Gerätes nie gestattet werden.

Erlauben Sie niemals Kindern oder Jugendlichen unter 16 Jahren das Gerät zu benutzen. Örtliche Bestimmungen können das Mindestalter des Benutzers festlegen.

Benutzen Sie das Gerät nur ausgeruht und bei guter körperlicher sowie geistiger Verfassung. Wenn Sie gesundheitlich beeinträchtigt sind, sollten Sie Ihren Arzt fragen, ob die Arbeit mit dem Gerät möglich ist. Nach der Einnahme von Alkohol, Drogen oder Medikamenten, die das Reaktionsvermögen beeinträchtigen, darf nicht mit dem Gerät gearbeitet werden.

### ⚠ **Sicherheit von Personen**

#### **Achtung! Gefährdung der Gesundheit durch Vibrationen!**

Übermäßige Belastung durch Vibrationen kann zu Kreislauf- oder Nervenschäden führen, insbesondere bei Menschen mit Kreislaufproblemen. Wenden Sie sich an einen Arzt, falls Symptome auftreten, die durch Vibrationsbelastung ausgelöst worden sein könnten.

Solche Symptome, die hauptsächlich in den Fingern, Händen oder Handgelenken auftreten, sind zum Beispiel:

- Gefühllosigkeit,
- Schmerzen,
- Muskelschwäche,
- Hautverfärbungen,

- unangenehmes Kribbeln.

Den Lenker während des Betriebs fest aber nicht verkrampft mit beiden Händen an den vorgesehenen Stellen halten. Arbeitszeiten so planen, dass höhere Belastungen über einen längeren Zeitraum vermieden werden.

**Warnung!** Dieses Elektrowerkzeug erzeugt während des Betriebs ein elektromagnetisches Feld. Dieses Feld kann unter bestimmten Umständen aktive oder passive medizinische Implantate beeinträchtigen. Um die Gefahr von ernsthaften oder tödlichen Verletzungen zu verringern, empfehlen wir Personen mit medizinischen Implantaten ihren Arzt und den Hersteller vom medizinischen Implantat zu konsultieren, bevor das Elektrowerkzeug bedient wird.

### **Bekleidung und Ausrüstung**

Während der Arbeit ist immer festes Schuhwerk mit griffiger Sohle zu tragen. Arbeiten Sie niemals barfuß oder beispielsweise in Sandalen.

Das Gerät darf nur mit langen Hosen und eng anliegender Kleidung in Betrieb genommen werden.

Niemals lose Kleidung tragen, die an beweglichen Teilen (Bedienhebel) hängen bleiben kann – auch keinen Schmuck, keine Krawatten und keine Schals.

Bei Wartungs- und Reinigungsarbeiten sowie beim Transport des Geräts zusätzlich stets feste Handschuhe tragen und lange Haare zusammenbinden und sichern (Kopftuch, Mütze etc.).

Beim Schärfen des Mähmessers muss eine geeignete Schutzbrille getragen werden.

### **Während der Arbeit**

Arbeiten Sie niemals, während Personen, insbesondere Kinder, oder Tiere in der Nähe sind. Achten Sie darauf, dass Gras niemals in Richtung Dritte ausgeworfen wird.

Arbeiten Sie mit dem Gerät nicht bei Regen, Gewitter und insbesondere nicht bei Blitzschlaggefahr.

### **Abgase:**

Lebensgefahr durch Vergiftung! Bei Übelkeit, Kopfschmerzen, Sehstörung (z. B. kleiner werdendes Blickfeld), Hörstörung, Schwindel, nachlassender Konzentrationsfähigkeit Arbeit sofort einstellen. Diese Symptome können unter anderem durch zu hohe Abgaskonzentrationen verursacht werden.

Das Gerät erzeugt giftige Abgase, sobald der Verbrennungsmotor läuft. Diese Gase enthalten giftiges Kohlenmonoxid, ein farb- und geruchloses Gas, sowie andere Schadstoffe. Der Verbrennungsmotor darf niemals in geschlossenen oder schlecht belüfteten Räumen in Betrieb genommen werden.

Die Abgase des Verbrennungsmotors werden vor dem linken Hinterrad ins Freie abgegeben. Bei der Arbeit mit dem Gerät ist darauf zu achten, dass dieser Bereich stets sauber bleibt und niemals abgedeckt wird, damit sich die Abgase nicht stauen.

### ⚠ **Arbeitsplatzsicherheit**

Überprüfen Sie vollständig das Gelände, auf dem das Gerät eingesetzt wird, und entfernen Sie alle Steine, Stöcke, Drähte, Knochen und sonstigen Fremdkörper, die von dem Gerät hochgeschleudert werden können. Hindernisse (z. B. Baumstümpfe, Wurzeln) können im hohen Gras leicht übersehen werden. Markieren Sie deshalb vor der Arbeit mit dem Gerät alle in der Rasenfläche verborgenen Fremdoobjekte (Hindernisse), die nicht entfernt werden können.

Achten Sie auf Vertiefungen (Löcher) im Gelände und andere nicht sichtbare Gefahrenstellen. Hindernisse können im hohen Gras leicht übersehen werden.

Benutzen Sie das Gerät mit besonderer Vorsicht, wenn Sie in der Nähe von Abhängen, Geländekanten, Gräben und Deichen arbeiten. Insbesondere auf ausreichenden Abstand zu solchen Gefahrenstellen achten.

Besondere Vorsicht ist an unübersichtlichen Stellen, Büschen, Bäumen und anderen Hindernissen geboten, hinter denen sich Personen, insbesondere Kinder, oder Tiere befinden können.

Den Aufsitzmäher sofort anhalten und die Mähmesser abstellen, wenn jemand den Mähbereich betritt.

Halten Sie den Bereich vor dem Fahrzeug stets im Auge. Achten Sie auf Hindernisse, um ihnen rechtzeitig ausweichen zu können.

Vor jeder Rückwärtsfahrt den Bereich hinter dem Aufsitzmäher kontrollieren und wenn vorhanden, das Anbaugerät auskuppeln. Niemals rückwärts mähen, wenn dies nicht unbedingt erforderlich ist. Beim Rückwärtsmähen besondere Vorsicht walten lassen und vor dem Mähbeginn den gesamten Bereich hinter dem Aufsitzmäher gründlich überprüfen.

Bei Arbeiten innerhalb einer Gruppe müssen Sie anderen stets rechtzeitig mitteilen, was Sie zu tun beabsichtigen. Sicherheitsabstand beachten!

Vor jeder Richtungsänderung ist die Fahrgeschwindigkeit so zu reduzieren, dass der Benutzer jederzeit die Kontrolle über das Gerät behält und der Aufsitzmäher auch nicht umkippen kann.

Beim Betrieb in der Nähe von Straßen und beim Überqueren von Verkehrswegen muss auf andere Verkehrsteilnehmer geachtet werden.

Besondere Vorsicht ist beim Mähen in der Nähe von Straßen, Radwegen und Gehwegen notwendig. Weggeschleuderte Teile können zu schweren Verletzungen und Beschädigungen führen.

### ⚠ **Umgang mit Benzin**

#### ⚠ **Lebensgefahr! Benzin ist giftig und hochgradig entflammbar.**

Bewahren Sie Benzin nur in dafür vorgesehenen und geprüften Behältern (Kanistern) auf. Die Verschlusskappen der Tankbehälter sind immer ordnungsgemäß aufzuschrauben und festzuziehen. Defekte Verschlüsse sind aus Sicherheitsgründen auszutauschen.

Benzin von Funken, offenen Flammen, Dauerflammen, Wärmequellen und anderen Zündquellen fernhalten. Nicht rauchen!

Tanken Sie nur im Freien und rauchen Sie während des Betankens nicht.

Vor dem Tanken Verbrennungsmotor abstellen und abkühlen lassen.

Benzin ist vor dem Starten des Verbrennungsmotors einzufüllen. Während der Verbrennungsmotor läuft oder bei heißer Maschine darf der Tankverschluss nicht geöffnet oder Benzin nachgefüllt werden.

Tankverschluss vorsichtig und langsam öffnen. Druckausgleich abwarten und erst danach Tankdeckel vollständig abnehmen.

Verwenden Sie zum Auftanken einen geeigneten Trichter oder ein Einfüllrohr, damit kein Kraftstoff auf Verbrennungsmotor und Gehäuse bzw. Rasen auslaufen kann.

#### **Kraftstofftank nicht überfüllen!**

Um dem Kraftstoff Platz zum Ausdehnen zu lassen, Kraftstofftank niemals über die Unterkante des Einfüllstutzens hinaus befüllen. Zusätzlich Angaben in der Gebrauchsanleitung des Verbrennungsmotors beachten.

Falls Benzin übergelaufen ist, den Verbrennungsmotor erst starten, nachdem die benzinverschmutzte Fläche gereinigt wurde. Jeglicher Zündversuch ist zu vermeiden, bis sich die Benzindämpfe verflüchtigt haben (trockenwischen).

Verschütteter Kraftstoff ist stets aufzuwischen.

Wenn Benzin auf die Kleidung geraten ist, muss diese gewechselt werden.

Der Tankdeckel ist nach jedem Tankvorgang ordnungsgemäß aufzuschrauben und festzuziehen. Das Gerät darf ohne aufgeschraubten Original-Tankdeckel nicht in Betrieb genommen werden.

Aus Sicherheitsgründen sind Kraftstoffleitung, Kraftstofftank, Tankverschluss und Anschlüsse regelmäßig auf Beschädigungen, Alterung (Brüchigkeit), festen Sitz und undichte Stellen zu überprüfen und bei Bedarf auszutauschen.

Falls der Tank zu entleeren ist, sollte dies im Freien erfolgen.

Verwenden Sie niemals Getränkeflaschen oder Ähnliches zum Entsorgen oder Lagern von Betriebsstoffen wie z. B. Kraftstoff. Personen, insbesondere Kinder, könnten verleitet werden, daraus zu trinken.

Bewahren Sie niemals das Gerät mit Benzin im Tank innerhalb eines Gebäudes auf. Entstehende Benzindämpfe können mit offenem Feuer oder Funken in Berührung kommen und sich entzünden.

Gerät und Kraftstoffbehälter nicht in der Nähe von Heizungen, Heizstrahlern, Schweißgeräten und sonstigen Wärmequellen abstellen.

### **Explosionsgefahr!**

Wird während des Betriebs ein Defekt am Tank, am Tankdeckel oder an kraftstoffführenden Teilen (Kraftstoffleitungen) festgestellt, muss sofort der Verbrennungsmotor abgestellt werden. Anschließend ist ein Fachhändler aufzusuchen.

### **Sicherheit Batterie**

Um Funkenbildung durch einen Kurzschluss zu vermeiden, muss stets zuerst das Minuskabel (-) an der Batterie ab- und als Letztes wieder angeklemt werden.

Bei allen Arbeiten an der Batterie niemals rauchen. Funken, offene Flammen und sonstige Wärmequellen sind von der Batterie fernzuhalten.

Bei der Verwendung von Starthilfekabeln ist besondere Vorsicht nötig. Beachten Sie betreffende Anweisungen, um Schäden am Aufsitzmäher zu vermeiden (insbesondere Anlasser maximal 10 Sekunden betätigen).

Batterie niemals öffnen und nicht fallen lassen.

Die Batterie immer in einem geschlossenen Raum mit guter Belüftung, trocken und gegen Witterung geschützt, aufladen.

Anschlüsse der Batterie nicht kurzschließen.

Deformierte oder defekte (auslaufende) Batterien dürfen nicht verwendet werden und müssen ausgetauscht sowie umweltgerecht entsorgt werden. Beachten Sie die länderspezifischen Vorschriften.

Bei defekten Batterien kann Flüssigkeit austreten. Kontakt vermeiden! Bei zufälligem Kontakt mit Wasser abspülen. Wenn die Flüssigkeit in die Augen kommt, zusätzlich ärztliche Hilfe in Anspruch nehmen. Austretende Batterieflüssigkeit kann zu Hautreizungen, Verbrennungen und Verätzungen führen.

Untersuchen Sie regelmäßig durch Sichtkontrolle die Anschlusskabel an der Batterie auf Beschädigungen. Lassen Sie beschädigte Kabel von einem Fachmann ersetzen.

Die Sicherungen dürfen niemals überbrückt werden. Setzen Sie nie eine Sicherung mit einer anderen als der vorgeschriebenen Belastbarkeit (Ampere) ein.

### **⚠ Sicherheitshinweise für Aufsitzrasenmäher**

#### **Starten:**

Das Gerät darf nur vom Fahrersitz aus gestartet werden.

Das Gerät auf ebener Fläche starten, nicht in Hanglage.

Der Verbrennungsmotor darf nur in einem gut gelüfteten Arbeitsbereich gestartet werden, insbesondere in Garagen muss auf ausreichende Belüftung geachtet werden.

Vor dem Starten des Verbrennungsmotors Schneidwerkzeug, Anbaugeräte und Antrieb auskuppeln sowie das Bremspedal fest durchdrücken.

Beim Starten ist darauf zu achten, dass ausreichender Abstand zwischen Füßen und Schneidwerkzeug gegeben ist.

Starten Sie den Motor nicht, wenn Sie vor dem Auswurfkanal stehen.



Heben Sie oder tragen Sie niemals einen Rasenmäher mit laufendem Motor.

Ein Betreiben der Maschine mit übermäßiger Geschwindigkeit kann die Unfallgefahr erhöhen.

Starten Sie niemals den Verbrennungsmotor durch Kurzschließen der Anlasserklemme. Wenn der normale Anlasserschaltkreis umgangen wird, kann sich der Aufsitzmäher plötzlich in Bewegung setzen.

Starten Sie den Verbrennungsmotor niemals, wenn Sie Benzingeruch feststellen – **Explosionsgefahr!**

#### **Arbeitseinsatz:**

#### **⚠ Warnung – Verletzungsgefahr!**

Beachten Sie den Arbeitsbereich des Mähmessers. Führen Sie niemals Hände oder Füße an oder unter sich drehende Teile. Berühren Sie niemals das umlaufende Mähmesser. Halten Sie sich immer entfernt von der Auswurföffnung. Ein ausreichender Sicherheitsabstand ist stets einzuhalten.

Arbeiten Sie nur bei Tageslicht oder bei guter künstlicher Beleuchtung.

Beim Fahren außerhalb des Rasens oder wenn nicht gemäht wird, ist das Mähmesser auszukuppeln und das Mähwerk in die höchste Schnittstellung zu bringen.

In der Grasnarbe verborgene Objekte (Rasensprenganlagen, Pfähle, Wasserventile, Fundamente, elektrische Leitungen etc.) müssen umfahren werden. Überfahren Sie niemals solche Fremdoobjekte.

Während der Fahrt sollte das Lenkrad immer fest mit beiden Händen gehalten werden.

Besondere Vorsicht ist beim Befahren von Rasenflächen und sonstigen unebenen Flächen geboten, da sich das Lenkrad durch Löcher, Hügel, Schläge usw. selbständig verdrehen kann.

#### **Verletzungsgefahr für Hände und Finger!**

Fahren Sie stets mit angemessener Geschwindigkeit.

Entleeren Sie den Grasfangkorb nur vom Fahrersitz aus.

Vor dem Entleeren des Grasfangkorbes stets das Mähmesser auskuppeln und warten, bis es zum Stillstand gekommen ist.

Schalten Sie den Antrieb aus, stellen Sie den Verbrennungsmotor ab und warten Sie, bis das Mähmesser vollkommen still steht, legen Sie die Feststellbremse ein und ziehen Sie den Zündschlüssel ab:

- bevor Sie Blockierungen lösen oder Verstopfungen im Auswurfkanal beseitigen,
- bevor Sie den Aufsitzmäher überprüfen, reinigen oder daran arbeiten,
- wenn das Mähmesser auf einen Fremdkörper getroffen ist. Suchen Sie nach Beschädigungen an der Maschine und am Schneidwerkzeug und lassen Sie die erforderlichen Reparaturen durchführen, bevor Sie erneut starten,
- falls das Gerät anfängt, ungewöhnlich stark zu vibrieren. Eine sofortige Überprüfung ist erforderlich.
- beim Verlassen bzw. Transport des Gerätes.

Stellen Sie den Verbrennungsmotor ab und warten Sie bis das Mähmesser vollkommen stillsteht:

- vor dem Einfüllen von Kraftstoff,
- vor der Abnahme des Grasfangkorbes.

#### **Restgefahren und Schutzmaßnahmen**

#### **Vernachlässigung ergonomischer Grundsätze Nachlässiger Gebrauch persönlicher Schutzausrüstung (PSA)**

Nachlässiger Gebrauch oder Weglassen persönlicher Schutzausrüstung können zu schweren Verletzungen führen.

- Vorgeschriebene Schutzausrüstung tragen.

#### **Menschliches Verhalten, Fehlverhalten**

- Stets bei allen Arbeiten voll konzentriert sein.

⚠ **Restgefahr** - Kann nie ausgeschlossen werden.

#### **Gefährdung durch Lärm Gehörschädigungen**

Längeres ungeschütztes Arbeiten mit dem Gerät kann zu Gehörschädigungen führen.

- Grundsätzlich einen Gehörschutz tragen.

#### **Verhalten im Notfall**

Bei einem eventuell eintretenden Unfall leiten Sie die entsprechend notwendigen Erste-Hilfe-Maßnahmen ein und fordern Sie schnellstmöglich qualifizierte ärztliche Hilfe an.

## 6. Technische Daten

Technische Daten	
Motortyp	4 Taktmotor/ luftgekühlt
Hubraum:	196 cm <sup>3</sup>
Arbeitsdrehzahl	3000 min <sup>-1</sup>
Leistung	4,8 kW/ 6,5 PS
Kraftstoff	Normalbenzin/Bleifrei max. 5% Bioethanol
Tankinhalt	1,2 l
Motoröl	SAE 30 / 10W30
Tankinhalt/Öl	0,6 l
Schnitt Höhenverstellung	5-fach
Füllmenge Grasfangkorb	150 l
Schnittbreite	61 cm
Schnitthöhe	35-75 mm
Gewicht	115 kg
Fahrgeschwindigkeit V	1,5, 2,0, 3,0, 4,6 km/h
Fahrgeschwindigkeit R	2,3 km/h
Vorderräder	10x3,5-6
Luftdruck Vorderräder	1,3 bar
Hinterräder	13x5,0
Luftdruck Hinterräder	1,8 bar
Batterie	
Batterietyp	Blei
Nennspannung	12V
Kapazität	7 Ah

Technische Änderungen vorbehalten!

Information zur Geräuschentwicklung nach den einschlägigen Normen gemessen:

Schalldruck  $L_{PA} = 79,6 \text{ dB(A)}$

Messunsicherheit  $K = 2,5 \text{ dB(A)}$

Schallleistung  $L_{WA} = 94,34 \text{ dB(A)}$

Messunsicherheit  $K = 1,08 \text{ dB(A)}$

Tragen Sie einen Gehörschutz.

Die Einwirkung von Lärm kann Gehörverlust bewirken.

Vibration  $a_h$  (links/rechts) =  $4,969 \text{ m/s}^2$

Messunsicherheit  $K = 1,5 \text{ m/s}^2$

Beschränken Sie die Geräuschentwicklung und Vibration auf ein Minimum!

- Verwenden Sie nur einwandfreie Geräte.
- Warten und reinigen Sie das Gerät regelmäßig.
- Passen Sie Ihre Arbeitsweise dem Gerät an.
- Überlasten Sie das Gerät nicht.
- Lassen Sie das Gerät gegebenenfalls überprüfen.
- Schalten Sie das Gerät aus, wenn es nicht benutzt wird.
- Tragen Sie Handschuhe.

Bei längerer Anwendung des Benzin Rasenmähers kann es zu einer vibrationsbedingten Durchblutungsstörung kommen (Weißfingerkrankheit).

Angaben über die Dauer der Anwendung können in diesem Fall nicht gemacht werden, da dies von Person zu Person unterschiedlich sein kann.

Folgende Faktoren können diese Erscheinung beeinflussen:

- Durchblutungsstörungen der Hände des Bedieners
- niedrige Außentemperaturen
- lange Anwendungszeiten

Deshalb wird empfohlen warme Arbeitshandschuhe zu tragen und regelmäßige Arbeitspausen einzulegen.

## 7. Vor Inbetriebnahme

### Betriebszeiten

Beachten Sie bitte die gesetzlichen Bestimmungen, zur Regelung der Betriebszeiten von Rasenmähern, welche örtlich unterschiedlich sein können.

Machen Sie sich mit den Bedienelementen und den Stellteilen sowie mit dem Gebrauch des Geräts vertraut. Insbesondere muss der Benutzer wissen, wie Arbeitswerkzeug und Verbrennungsmotor des Gerätes rasch angehalten werden können.

Das Gerät darf nur von Personen benutzt werden, die die Gebrauchsanleitung gelesen haben und die mit der Handhabung des Geräts vertraut sind. Vor der erstmaligen Inbetriebnahme muss sich der Benutzer um eine fachkundige und praktische Unterweisung bemühen. Dem Benutzer muss vom Verkäufer oder von einem anderen Fachkundigen erklärt werden, wie das Gerät sicher zu verwenden ist.

Bei dieser Unterweisung sollte dem Benutzer insbesondere bewusst gemacht werden,

- dass für die Arbeit mit dem Gerät äußerste Sorgfalt und Konzentration notwendig sind.
- dass ein Aufsitzmäher, der auf einem Hang abgleitet, nicht durch Betätigen der Bremse kontrolliert werden kann.

Die wesentlichen Ursachen für den Verlust der Kontrolle über den Aufsitzmäher können unter anderem sein:

- mangelnde Bodenhaftung der Räder,
- zu schnelles Fahren,
- unangemessenes Bremsen,
- unsachgemäßer Einsatz (Sportveranstaltungen usw.),
- mangelnde Kenntnisse über Wirkungen, die mit den Bodenverhältnissen zusammenhängen, insbesondere am Hang (siehe unter Kapitel „Zu Ihrer Sicherheit“, Punkt „Arbeiten an Hanglagen“),

- nicht korrektes Anhängen von Lasten und schlechte Lastverteilung.

Vor der Inbetriebnahme des Geräts Kraftstoffsystem auf Dichtheit prüfen, besonders die sichtbaren Teile wie z. B. Tank, Tankverschluss, Schlauchverbindungen. Bei Undichtigkeit oder Beschädigung Verbrennungsmotor nicht starten – **Brandgefahr!** Gerät vor der Inbetriebnahme durch Fachhändler instand setzen lassen.

Vor dem Gebrauch des Geräts sind defekte sowie alle anderen abgenutzten und beschädigten Teile zu ersetzen. Unleserliche oder beschädigte Gefahren und Warnhinweise am Gerät sind zu erneuern.

Am Mähwerk muss stets der angeschraubte Auswurfstutzen (Auswurfkanal am Mähwerk) ordnungsgemäß montiert sein. Er darf nicht beschädigt sein und ist bei Bedarf von einem Fachmann zu ersetzen.

Die Funktion der Bremse ist vor jeder Inbetriebnahme zu prüfen. Vor jeder Inbetriebnahme ist zu kontrollieren,

- ob sich das Schneidwerkzeug und die gesamte Schneideinheit (Mähmesser, Messerkupplung, Messerbremse, Befestigungsbolzen, Mähwerkgehäuse) in einwandfreiem Zustand befinden. Insbesondere ist auf sicheren Sitz, Beschädigungen sowie Verschleiß zu achten.
- ob der Tankdeckel fest aufgeschraubt ist.
- ob der Tank und kraftstoffführende Teile sowie der Tankdeckel in einwandfreiem Zustand sind.
- ob die Sicherheitseinrichtungen in einwandfreiem Zustand sind und ordnungsgemäß funktionieren.
- ob Bereifung (Luftdruck, Schäden, Abnutzung) und Rahmen in einwandfreiem Zustand sind. Schraubverbindungen sind auf festen Sitz zu prüfen. Insbesondere sind alle Wartungsarbeiten durchzuführen, die im Wartungsplan unter der Rubrik „Vor jeder Inbetriebnahme“ angeführt sind.

Bei Bedarf einen Fachhändler aufsuchen.

### Mähfläche vorbereiten

Untersuchen Sie die zu mähende Fläche vor dem Mähen sorgfältig. Entfernen Sie Steine, Stöcke, Knochen, Drähte, Spielzeug und andere Gegenstände, die durch das Gerät weg geschleudert werden können.

Achten Sie darauf das sich keine Personen auf der zu mähenden Fläche aufhalten

### Montage

Bei der Lieferung sind einige Teile demontiert. Der Zusammenbau ist einfach, wenn die folgenden Hinweise beachtet werden.

### Hinweis!

Beim Zusammenbau und für Wartungsarbeiten benötigen Sie folgendes zusätzliches Werkzeug, das nicht im Lieferumfang enthalten ist:

- einen Messbecher 1 Liter (Öl / Benzinfest)
- einen Benzinkanister (5 Liter sind ausreichend für ca. 6 Betriebsstunden)
- einen Trichter (passend zum Benzineinfüllstutzen des Tanks)
- Haushaltswischtücher (zum Abwischen von Öl / Benzinresten; Entsorgung an der Tankstelle)
- eine Benzin Absaugpumpe (Plastikausführung, in Baumärkten erhältlich)
- 0,6 l Motoröl SAE 30
- Kleiner Hammer

1. Rasenmäher und Anbauteile aus Verpackung nehmen und überprüfen ob alle Teile vorhanden sind.
2. Befestigungshaken entfernen und Rasenmäher von der Palette nehmen. (Abb. 5)
3. Befestigen Sie den Sitz (1) mit 4 Sechskantschrauben M8x16 inkl. Scheiben (p) (Abb. 6). Einstellung der Sitzposition auf die entsprechende Körpergröße möglich.
4. Montieren Sie den Schalthebel (e) für das Mähwerk mit der mitgelieferten Linsenkopfschraube M3x20 (r) (Abb. 9 + 10)
5. Lenksäule mit Lenkrad (d) in den Lenkstutzen stecken. Klopfen Sie den Passstift mit einem Hammer ein (Abb. 8 + 9).
6. Lösen Sie die Schrauben am Fangkorb und verschrauben mit diesen die Verstärkungstreben am Fangkorb (Abb. 11 + 12).
7. Motoröl auffüllen. Dafür müssen die Knöpfe 12 und 2 abgeschraubt (Abb. 13) und auf Position N bzw. 5 gebracht werden. Klappen Sie die Karosserie (Abb. 2) nach oben. Öffnen Sie den Deckel (21) und befüllen Sie den Tank mit Öl (SAE 30). Achten Sie auf die max. Füllmenge. Schließen Sie anschließend den Deckel wieder.
8. Benzin auffüllen. (Abb. 19 + 20) Schrauben Sie den Tankdeckel (19) auf und befüllen sie den Tank mit Benzin (Super / E10). Achten Sie auf die max. Füllmenge und auf die Sicherheitshinweise im Umgang mit Benzin. Verschließen Sie anschließend die Öffnung wieder.
9. Verbinden Sie die zwei Batteriekabel (Abb. 15) miteinander.
10. Klappen Sie die Karosserie wieder nach unten und schrauben die Knöpfe 12 und 2 wieder an.
11. Ziehen Sie die Sicherungsschraube fest. (Abb. 16)
12. Hängen Sie das Startseil ein (Abb. 17)
13. Hängen Sie das Fangkorb ein (Abb. 18)

## 8. Bedienung

### ⚠ Achtung!

Der Motor wird ohne Öl ausgeliefert. Vor Inbetriebnahme daher unbedingt Öl einfüllen. Verwenden Sie hierzu normales Mehrbereichsöl (SAE 30). Der Ölstand im Motor muss vor jedem Mähen überprüft werden.

Ebenfalls muss Benzin eingefüllt werden, da auch dieses nicht im Auslieferungszustand enthalten ist.

### ⚠ WARNUNG

Jedes mal wenn Sie irgendwelche Einstell- und/oder Reparaturarbeiten an Ihrem Rasenmäher vornehmen müssen, warten Sie, bis sich das Messer nicht mehr dreht.

Stellen Sie vor jeder Einstell-, Wartungs- und Reparaturarbeit den Motor ab und ziehen Sie den Zündschlüssel ab.

### Tanken Abb. 19 + 20

#### ⚠ Verletzungsgefahr! Benzin ist explosiv!

- Motor ausschalten und abkühlen lassen!
- Schutzhandschuhe tragen!
- Haut- und Augenkontakt vermeiden!
- Unbedingt Abschnitt „Sicherheitsanweisung, Umgang mit Benzin“ beachten.
- Betanken Sie das Gerät nur im Freien oder in ausreichend belüfteten Räumen.
- Klappen Sie den Sitz um.
- Säubern Sie die Umgebung des Einfüllbereiches. Verunreinigungen im Tank verursachen Betriebsstörungen.
- Öffnen Sie den Tankdeckel (19) vorsichtig, damit evtl. vorhandener Überdruck abgebaut werden kann.
- Füllen Sie das Benzin vorsichtig bis zur Unterkante des Einfüllstutzens ein.
- Verschließen Sie den Tankdeckel (19) wieder. Stellen Sie sicher, dass der Tankverschluss dicht schließt.
- Säubern Sie den Tankverschluss und die Umgebung.
- Überprüfen Sie den Tank und die Kraftstoffleitungen auf Undichtigkeiten.
- Entfernen Sie sich vor dem Starten des Motors mindestens drei Meter vom Tankplatz.

### ⚠ WARNUNG

Verwenden Sie immer nur einen Sicherheitsbenzinkanister. Rauchen Sie nicht beim Einfüllen von Benzin. Entfernen Sie jegliche Öl- oder Benzinreste. Schalten Sie den Motor vor dem Einfüllen von Benzin ab und lassen Sie den Motor einige Minuten abkühlen.

### Motor starten mit E-Start (Abb. 21 - 24)

- Den Motorölstand kontrollieren. Siehe Abschnitt Ölstandskontrolle.
- Fangsack (15) einhängen.
- Brems- Kupplungspedal (8) durchtreten und Feststellbremse (6) aktivieren.
- Mähwerk (5) muss ausgeschaltet sein.
- Gewünschte Schnitthöhe (2) einstellen
- Ganghebel (12) auf Neutral „N“ stellen
- Gashebel (11) bei kälteren Temperaturen auf Position „Choke“, bei wärmeren Temperaturen oder warmen Motor auf Vollgas „Hase“ stellen.
- Zündschlüssel (10) auf „Start“ drehen bis Motor anspringt, danach auf Position „On“ lassen.
- Gashebel (11) von Position „Choke oder Hase“ auf eine niedrige Drehzahl „Schildkröte“ zurücknehmen.

### Motor starten mit Seilzug (Abb. 22 - 24, 28)

- Den Motorölstand kontrollieren. Siehe Abschnitt Ölstandskontrolle.
- Fangkorb (15) einhängen.
- Bremspedal (8) durchtreten und Feststellbremse (6) aktivieren.
- Mähwerk (5) muss ausgeschaltet sein.
- Gewünschte Schnitthöhe (2) einstellen
- Ganghebel (12) auf Neutral „N“ stellen
- Gashebel (11) bei kälteren Temperaturen auf Position „Choke“, bei wärmeren Temperaturen oder warmen Motor auf Vollgas „Hase“ stellen.
- Zündschlüssel (10) auf „ON“ drehen
- Sitz aufklappen und am Seilzug ziehen (Abb. 28)
- Achtung: Bei kühlem Wetter kann es erforderlich sein, den Anlassvorgang mehrmals zu wiederholen.
- Den Startseilzug nicht zurückschleudern lassen.
- Sitz zuklappen
- Gashebel (11) von Position „Choke oder Hase“ auf eine niedrige Drehzahl „Schildkröte“ zurücknehmen.

### Anfahren ohne Mähwerk (Abb. 23 - 25)

- Bei niedriger Drehzahl „Schildkröte“ Bremspedal (8) ganz durchtreten, Feststellbremse (6) entriegelt sich.
- Gewünschten Gang einlegen.
- Bremspedal (8) langsam loslassen damit sich der Rasenmäher in Bewegung setzt.
- Gashebel (11) in Richtung „Hase“ um Gas zu geben.
- Achtung! Gangwechsel nur im Stillstand vornehmen.

### Anfahren mit Mähwerk (Abb. 23 - 27)

- Bei niedriger Drehzahl „Schildkröte“ Bremspedal (8) ganz durchtreten, Feststellbremse (6) entriegelt sich.
- Mähwerk Schalthebel (5) langsam nach links und vorne schieben und wenn Mähwerk eingekuppelt ist nach recht schieben bis es einrastet. (Abb. 26)

- Gewünschten Gang einlegen.
- Bremspedal (8) langsam loslassen damit sich der Rasenmäher in Bewegung setzt.
- Gashebel (11) in Richtung „Hase“ um Gas zu geben.
- Achtung! Gangwechsel nur im Stillstand vornehmen.

#### **Rasenmäher abschalten: (Abb. 21 - 26)**

- Treten Sie das Bremspedal (8) durch und aktivieren Sie die Feststellbremse (6) durch herziehen des Hebels.
- Schalten Sie das Mähwerk aus indem Sie den Hebel (5) nach rechts und hinten ziehen
- Stellen Sie den Gashebel (11) auf Standgas „Schildkröte“
- Drehen Sie den Zündschlüssel (10) auf die Position „Stop“.
- Ziehen Sie den Zündschlüssel (10) beim verlassen des Rasenmähers immer ab.

#### **Einstellen der Schnitthöhe (Abb. 27)**

**⚠ Achtung! Das Verstellen der Schnitthöhe darf nur bei abgestelltem Mähwerk vorgenommen werden.**

#### **Hinweise zum richtigen Mähen**

##### **Arbeiten an Hanglagen:**

Abhänge sind eine der Hauptursachen für Unfälle, bei denen die Kontrolle über den Aufsitzmäher verloren geht und das Gerät umkippt, was schwere oder sogar tödliche Verletzungen verursachen kann.

Es gibt keinen „sicheren“ Hang. Das Fahren auf grasbewachsenen Hängen erfordert besondere Aufmerksamkeit.

Aus Sicherheitsgründen darf das Gerät nicht an Hängen mit einer Steigung über 10° (17,6 %) eingesetzt werden.

##### **Verletzungsgefahr!**

10° Hangneigung entsprechen einem vertikalen Anstieg von 17,6 cm bei 100 cm horizontaler Länge.

Anfahren oder Anhalten in einem Gefälle ist zu vermeiden.

Das Gerät nicht an Stellen wie Abhängen oder Gräben verwenden, an denen es umkippen oder abrutschen kann. Die Gefahr des Umkippen oder Abrutschens wird größer, wenn der Untergrund locker oder feucht ist.

Abhänge sind in Längsrichtung zu befahren. Bei Querfahrten besteht erhöhte Kippgefahr.

Bei Fahrten an Abhängen sollten keine abrupten Geschwindigkeits- oder Richtungsänderungen vorgenommen werden. Das Arbeiten in derartigen Situationen erfordert eine vorsichtige, ruhige und gleichmäßige Bedienung des Aufsitzmähers.

Richtungsänderungen an Hanglagen sind zu vermeiden. Wenden Sie nur dann an Abhängen, wenn dies unvermeidlich ist; wenn möglich, fahren Sie langsam und in weitem Bogen in Abwärtsrichtung.

Kein nasses Gras mähen, besonders nicht an Abhängen, da sich auf nassem Gras die Bodenhaftung verringert. Der Aufsitzmäher könnte abrutschen und deshalb vom Benutzer nicht mehr kontrolliert werden.

Beim Befahren von Hängen darf das Getriebe nicht mittels Getriebefreilauf entriegelt werden.

Bei der Bedienung von Anbaugeräten an Abhängen ist besondere Vorsicht geboten (geänderte Gewichtsverteilung am Gerät).

Wenn die Räder durchdrehen sollten oder wenn das Fahrzeug beim Befahren eines Gefälles in Aufwärtsrichtung stecken bleibt, ist das Mähmesser bzw. das Anbaugerät auszukuppeln. Danach ist der Hang in langsamer Abwärtsfahrt und gerader Richtung zu verlassen.

Versuchen Sie niemals, den Aufsitzmäher durch Abstützen mit dem Fuß auf dem Erdboden zu stabilisieren.

Das Gewicht des Grasfangkorbs erhöht die Kippgefahr, insbesondere wenn er gefüllt ist.

Den Grasfangkorb niemals auf einer schiefen Ebene entleeren oder anheben.

##### **Anhalten und Abstellen:**

Der Aufsitzmäher sollte nur auf einer ebenen Fläche abgestellt werden.

Vergewissern Sie sich, dass der Aufsitzmäher vollkommen zum Stillstand gekommen ist, bevor Sie absteigen.

Achten Sie auf den Nachlauf des Schneidwerkzeuges, der bis zum Stillstand einige Sekunden beträgt.

Vor dem Verlassen des Fahrersitzes das Mähmesser oder den Antrieb zu den Anbaugeräten auskuppeln, das Mähwerk und alle Anbaugeräte absenken, alle Steuerhebel in ihre Neutralstellungen schieben, die Feststellbremse einlegen, den Verbrennungsmotor abstellen und den Zündschlüssel abziehen.

Zündschlüssel so aufbewahren, dass nur befugte Personen Zugriff haben.

#### Hinweise zum Mähen:

- Achten Sie auf feste Gegenstände. Der Rasenmäher könnte beschädigt werden oder es könnten Verletzungen entstehen.
- Ein heißer Motor, Auspuff oder Antrieb kann Verbrennungen verursachen. Also nicht berühren.
- Mähen Sie nur bei ausreichenden Lichtverhältnissen.
- Überprüfen Sie den Mäher, das Messer und die anderen Teile, wenn Sie in einen Fremdkörper gefahren sind oder wenn das Gerät stärker als normal vibriert.
- Machen Sie keine Einstellungsänderungen oder Reparaturen ohne den Motor vorher abzustellen. Ziehen Sie den Zündkerzenstecker (Abb. 33).
- Auf oder in der Nähe einer Straße achten Sie auf den Straßenverkehr. Halten Sie den Grasauswurf von der Straße fern.
- Vermeiden Sie Stellen, bei denen die Räder nicht mehr greifen oder das Mähen unsicher ist.
- Vor einer Rückwärtsbewegung vergewissern Sie sich, ob nicht kleine Kinder hinter Ihnen sind.
- In dichtem, hohen Gras stellen Sie die höchste Schnittstufe ein und mähen Sie langsamer.
- Vor dem Entfernen von Gras oder sonstigen Verstopfungen, stellen Sie den Motor ab und lösen Sie das Zündkabel.
- Entfernen Sie niemals Teile, die der Sicherheit dienen.
- Füllen Sie niemals Benzin ein, wenn der Motor noch heiß ist oder läuft

#### Das Mähen

Nur mit scharfen, einwandfreien Messern schneiden, damit die Grashalme nicht ausfransen und der Rasen nicht gelb wird.

Zur Erzielung eines sauberen Schnittbildes den Rasenmäher in möglichst geraden Bahnen führen. Dabei sollten sich diese Bahnen immer um einige Zentimeter überlappen, damit keine Streifen stehen bleiben.

Die Unterseite des Mähergehäuses sauber halten und Grasablagerungen unbedingt entfernen. Ablagerungen erschweren den Startvorgang, beeinträchtigen die Schnittqualität und den Grasauswurf. An Hängen ist die Schneidbahn quer zum Hang zu legen. Ein Abgleiten des Rasenmähers lässt sich durch Schrägstellung nach oben verhindern. Wählen Sie die Schnitthöhe, je nach der tatsächlichen Rasenlänge. Führen Sie mehrere Durchgänge aus, so dass maximal 4 cm Rasen auf einmal abgetragen wird.

Bevor irgendeine Kontrolle des Messers durchgeführt wird, Motor abstellen. Denken Sie daran, dass das Messer nach dem Ausschalten des Motors sich noch einige Sekunden weiter dreht. Versuchen Sie nie, das Messer zu stoppen.

Prüfen Sie regelmäßig, ob das Messer richtig befestigt, in gutem Zustand und gut geschliffen ist. Schleifen oder ersetzen Sie es, falls dies nicht der Fall sein sollte. Falls das in Bewegung befindliche Messer auf einen Gegenstand schlägt, den Rasenmäher anhalten und warten bis das Messer vollkommen still steht. Kontrollieren Sie anschließend den Zustand des Messers und des Messerhalters. Falls dieses beschädigt ist muss es ausgewechselt werden.

#### Fangkorb (15) entleeren im Sitzen (Abb. 36):

- Fahren Sie an den Platz wo Sie den Fangkorb entleeren wollen.
- Drücken Sie das Bremspedal (8) durch.
- Schalten Sie das Mähwerk (5) ab.
- Heben Sie am Griff den Fangkorb (15) an, damit sich dieser entleert.
- Senken Sie den Fangkorb (15) wieder ab

#### Fangkorb (15) zum entleeren aushängen (Abb. 37):

- Drücken Sie das Bremspedal (8) durch und aktivieren Sie die Feststellbremse (6).
- Schalten Sie das Mähwerk (5) ab.
- Stellen Sie den Ganghebel (12) auf Neutral“N“
- Hängen Sie den Fangkorb (15) aus und entleeren diesen.
- Hängen Sie den Fangkorb (15) wieder ein.

#### Nach dem Mähen

- Den Motor immer zuerst abkühlen lassen, bevor man den Rasenmäher in einem geschlossenen Raum abstellt.
- Entfernen Sie Gras, Laub, Schmiere und Öl vor dem Einlagern. Keine anderen Gegenstände auf dem Mäher ablagern.
- Kontrollieren Sie vor erneutem Gebrauch alle Schrauben und Muttern. Gelockerte Schrauben sind fest zu ziehen.
- Entleeren Sie den Fangkorb (15) vor dem erneuten Gebrauch.
- Ziehen Sie den Zündschlüssel ab
- Achten Sie darauf, dass der Mäher nicht neben einer Gefahrenquelle abgestellt wird. Das Austreten von Gas kann zu Explosionen führen.
- Es dürfen nur Originalteile oder solche vom Hersteller genehmigte Teile bei Reparaturen verwendet werden (siehe Adresse der Garantieurkunde).
- Bei längerem Nichtgebrauch des Mähers, den Benzintank mit einer Benzinabsaugpumpe entleeren.
- Ölen und Warten Sie das Gerät

## 9. Wartung und Reinigung

#### Wartung und Reparaturen

Vor dem Beginn von Reinigungs-, Einstell-, Reparatur- und Wartungsarbeiten das Gerät auf festem, ebenem Boden abstellen, die Feststellbremse einlegen, den Verbrennungsmotor abstellen und abkühlen lassen sowie den Zündschlüssel abziehen.

Vor Arbeiten im Bereich von Verbrennungsmotor, Auspuffkrümmer und Schalldämpfer Gerät auskühlen lassen – insbesondere betrifft dies auch alle Wartungsarbeiten am Mähwerk. Es können Temperaturen von 80° C und mehr erreicht werden.

#### **Verbrennungsgefahr!**

Der direkte Kontakt mit Motoröl kann gefährlich sein, außerdem darf Motoröl nicht verschüttet werden.

#### **Reinigung:**

Nach dem Betrieb müssen der gesamte Aufsitzmäher und die Anbaugeräte gereinigt werden. Insbesondere sind alle Grasreste zu entfernen, weil die in Grasresten enthaltene Feuchtigkeit auf Dauer zu Schäden führt.

SCHEPPACH empfiehlt, keinen Hochdruckreiniger zu verwenden.

#### **Reinigen das Gerät wie folgt mit Wasser.**

- Schlauch-Anschluss-Stück auf den Wasseranschluss (4) des Mäher aufsetzen und den Wasserhahn öffnen.
- Mäher starten und nach ca. 30 sek. den Mäher ausschalten. Der rotierende Messerbalken schleudert das Wasser an die Unterseite des Mähers und reinigt somit diese.
- Wasserhahn schließen und Schlauch-Anschluss-Stück abziehen.
- Oberseite mit einem Lappen reinigen (keine scharfen Gegenstände verwenden).

**Hinweis:** Am leichtesten entfernen Sie Schmutz und Gras gleich nach dem Mähen. Angetrocknete Grasreste und Schmutz können zu einer Beeinträchtigung des Mähbetriebes führen. Kontrollieren Sie, ob der Grasauswurfkanal frei von Grasresten ist und entfernen diese bei Bedarf.

Reinigen Sie den Mäher niemals mit einem Wasserstrahl oder Hochdruckreiniger. Der Motor soll trocken bleiben.

Aggressive Reinigungsmittel wie Kaltreiniger oder Waschbenzin dürfen nicht verwendet werden.

Für Reinigungsarbeiten (z. B. am Rahmen des Aufsitzmähers) niemals nahe an eine Kante oder einen Graben fahren.

Um Brandgefahr zu vermeiden, halten Sie Verbrennungsmotor, Kühlrippen, Batteriefach, den Bereich um Tank und Auspuff frei von Gras, Blättern oder austretendem Öl (Fett).

Reinigen Sie stets den Fangkorb.

#### **Wartungsarbeiten:**

Es dürfen nur Wartungsarbeiten durchgeführt werden, die in dieser Gebrauchsanleitung beschrieben sind, alle anderen Arbeiten von einem Fachhändler ausführen lassen. Sollten Ihnen notwendige Kenntnisse und Hilfsmittel fehlen, wenden Sie sich immer an einen Fachhändler.

Wir empfehlen: Wartungsarbeiten und Reparaturen nur vom Fachhändler durchführen zu lassen.

Verwenden Sie nur Werkzeuge, Zubehöre oder Anbaugeräte, welche von SCHEPPACH für dieses Gerät zugelassen sind oder technisch gleichartige Teile, sonst kann die Gefahr von Unfällen mit Personenschäden oder Schäden am Gerät bestehen. Bei Fragen sollten Sie sich an einen Fachhändler wenden.

SCHEPPACH Original-Werkzeuge, -Zubehör und -Ersatzteile sind in ihren Eigenschaften optimal auf das Gerät und die Anforderungen des Benutzers abgestimmt.

Der Aufsitzmäher und alle Anbaugeräte sollten einmal im Jahr vom Fachhändler überprüft werden.

Halten Sie Warn- und Hinweisaufkleber stets sauber und lesbar. Beschädigte oder verloren gegangene Aufkleber sind durch neue Originalschilder zu ersetzen. Falls ein Bauteil durch ein Neuteil ersetzt wird, achten Sie darauf, dass das Neuteil dieselben Aufkleber erhält.

Aus Sicherheitsgründen sind kraftstoffführende Bauteile (Kraftstoffleitung, Kraftstoffhahn, Kraftstofftank, Tankverschluss, Anschlüsse usw.) regelmäßig auf Beschädigungen und undichte Stellen zu überprüfen und bei Bedarf von einem Fachmann auszutauschen

Bevor mit Arbeiten an oder in der Nähe von elektrischen Komponenten begonnen wird, muss das Minuskabel (-) an der Batterie abgeklemmt werden.

Das Gerät ist mit zahlreichen Sicherheitseinrichtungen ausgestattet. Diese Vorrichtungen dürfen nicht entfernt oder modifiziert (überbrückt usw.) werden und müssen in regelmäßigen Abständen überprüft werden. Arbeiten an den Sicherheitsvorrichtungen dürfen nur von einem Fachmann ausgeführt werden.

Halten Sie alle Muttern, Bolzen und Schrauben, besonders die Messerbefestigungsschraube, fest angezogen, damit sich das Gerät in einem sicheren Betriebszustand befindet.

Abgenutzte oder beschädigte Teile sind aus Sicherheitsgründen sofort auszutauschen.

Prüfen Sie regelmäßig die Grasfangeinrichtung (z. B. Grasfangkorb, Auswurfkanal) auf Verschleiß, Beschädigung oder Verlust der Funktionsfähigkeit.

Arbeiten unter der Maschine erfordern besondere Vorsicht aufgrund des Gewichts des Aufsitzmähers. Wenden Sie sich deshalb an Ihren Fachhändler,

Kontrollieren Sie die sichere Befestigung der Vorder- und Hinterräder.

Halten Sie den Aufsitzmäher und die Anbaugeräte stets in einwandfreiem Betriebszustand; alle Sicherheitseinrichtungen müssen vorhanden und in einwandfreiem Betriebszustand sein.

Auf korrekten Luftdruck in den Reifen achten. Der Luftdruck, der in der Gebrauchsanleitung angegeben ist, darf nicht überschritten werden.

Arbeiten an der Schneideinheit nur mit dicken Arbeitshandschuhen und unter äußerster Vorsicht vornehmen.

Die Funktion der Bremse regelmäßig in kurzen Abständen überprüfen und nötigenfalls die erforderlichen Einstellungen bzw. Wartungsarbeiten von einem Fachmann durchführen lassen.

#### **⚠ WARNUNG**

Arbeiten Sie nie bei laufendem Motor an stromführenden Teilen der Zündanlage oder berühren diese. Ziehen Sie vor allen Wartungs- und Pflegearbeiten den Zündkerzenstecker von der Zündkerze ab. Führen Sie niemals irgendwelche Arbeiten am laufenden Gerät durch. Arbeiten die in dieser Bedienungsanleitung nicht beschrieben werden, sollten nur bei einer autorisierten Fachwerkstatt durchgeführt werden.

#### **Radachsen und Radnaben**

Sollten einmal pro Saison gereinigt und leicht eingefettet werden.

#### **Messer**

Lassen Sie ihr Messer aus Sicherheitsgründen nur von einer autorisierten Fachwerkstatt schärfen, auswuchten und montieren. Um ein optimales Arbeitsergebnis zu erzielen, wird empfohlen das Messer einmal im Jahr überprüfen zu lassen.

#### **Wechseln des Messers (Abb. 39 + 40)**

Beim Wechseln des Schneidwerkzeuges dürfen nur Original-Ersatzteile verwendet werden.

Tragen Sie beim Messerwechsel Handschuhe um Schnittverletzungen zu vermeiden.

Niemals ein anderes Messer einbauen.

- Ziehen Sie den Zündschlüssel ab.
- Entfernen Sie die Schraube (C), um das Messer (E) zu ersetzen.

- Setzen Sie wieder alles so ein wie in Abb. 39. Befestigen Sie die Schraube ordnungsgemäß. Befestigungsdrehkraft beträgt 65Nm. Ersetzen Sie auch die Schraube C und Scheibe D, wenn Sie das Messer ersetzen.

#### **Ölstandskontrolle**

**⚠ Achtung!** Motor niemals ohne oder mit zu wenig Öl betreiben. Dies kann schwere Schäden am Motor verursachen. Nur Motorenöl SAE 30 verwenden.

#### **Kontrolle des Ölstandes (Abb. 14):**

- Rasenmäher auf eine ebene, gerade Fläche stellen.
- Zündschlüssel (10) abziehen
- Knöpfe 12 und 2 abschrauben
- Kippsicherung entfernen (Abb. 16)
- Karosserie hochklappen (Abb. 2)
- Den Ölmesstab (21) durch Linksdrehung abschrauben und Messstab abwischen.
- Messstab wieder bis zum Anschlag in den Einfüllstutzen einschrauben.
- Messstab herausziehen und in waagrecht Stellung den Ölstand ablesen. Der Ölstand muss sich zwischen max und min des Ölmesstabes (21) befinden.

#### **Ölwechsel (Abb. 32)**

- Der Motorölwechsel sollte jährlich vor Saisonbeginn bei betriebswarmen und ausgeschaltetem Motor durchgeführt werden.
- Nur Motoröl (SAE 30) verwenden.
- Rasenmäher auf eine ebene, gerade Fläche stellen.
- Zündschlüssel (10) abziehen
- Knöpfe 12 und 2 abschrauben
- Kippsicherung entfernen (Abb.16)
- Karosserie hochklappen (Abb. 2)
- Den Ölmesstab (21) durch Linksdrehung abschrauben
- Mit der mitgelieferten Spritze (g) und Schlauch Motoröl durch den Einfüllstutzen absaugen.
- Frisches Motoröl auffüllen und Ölstand kontrollieren

Das Altöl muss gemäß den geltenden Bestimmungen entsorgt werden.

#### **Wartung des Luftfilters (Abb. 35 + 36)**

Verschmutzte Luftfilter (20) verringern die Motorleistung durch zu geringe Luftzufuhr zum Vergaser. Regelmäßige Kontrolle ist daher unerlässlich.

Der Luftfilter sollte alle 25 Betriebsstunden kontrolliert werden und bei Bedarf gereinigt werden. Bei sehr staubiger Luft ist der Luftfilter öfters zu überprüfen.

- Karosserie wie bei Ölwechsel beschrieben hochklappen.
- Auswurfkanal ausklappen. (Abb. 35)



- Nehmen Sie die Luftfilterabdeckung (Abb. 36) ab und entfernen Sie die Luftfilter (A und B).
- Schwammfilter (B) mit Wasser auswaschen und komplett trocknen lassen.
- Papierfilter (A) nur mit Druckluft oder durch Ausklopfen reinigen.

**Achtung:** Luftfilter nie mit Benzin oder brennbaren Lösungsmitteln reinigen. Papierfilter nur mit Druckluft oder durch Ausklopfen reinigen.

#### Wartung der Zündkerze (Abb. 33)

Überprüfen Sie die Zündkerze erstmals nach 10 Betriebsstunden auf Verschmutzung und reinigen Sie diese gegebenenfalls mit einer Kupferdrahtbürste. Danach die Zündkerze alle 50 Betriebsstunden warten.

Ziehen Sie den Zündkerzenstecker mit einer Drehbewegung ab. Entfernen Sie die Zündkerze (23) mit einem Zündkerzenschlüssel.

Stellen Sie unter Verwendung einer Fühlerlehre den Abstand auf 0,75 mm (0,030") ein. Bringen Sie die Zündkerze (23) wieder an und achten Sie darauf, dass Sie diese nicht zu fest ziehen.

#### Sicherung ersetzen (Abb. 34)

- Der Elektrostart ist mit einer 10A Sicherung abgesichert.
- Niemals eine andere Sicherung verwenden oder die Sicherung überbrücken.

#### Batterie laden (Abb. 29)

Die Batterie wird beim Betrieb aufgeladen. Allerdings kann es durch häufiges Starten notwendig sein die Batterie mit dem mitgelieferten Ladegerät (f) zu laden:

- Stecken Sie den Stecker in die Ladebuchse (7) und das Ladegerät (f) in eine Steckdose. 230V/50Hz
- Laden Sie die Batterie min. 5 Stunden auf.

#### Batterie laden mit Autoladegerät (Abb. 30 + 31)

- Sie können die Batterie auch mit dem mitgelieferten Ladekabel (m) an einem handelsüblichem Autoladegerät für 12V Bleiakkus aufladen.
- Stecken Sie hierfür die Batterie aus (Abb. 15).
- Stecke Sie das mitgelieferte Ladekabel (m) an der Batterie an und Verbinden Sie das schwarze Kabel mit dem -Pol und das rote Kabel mit dem +Pol des Ladegerätes (Abb. 30 + 31).

**Achtung! Vertauschen Sie niemals + und - Pol.**

Rasenmäher immer mit voll geladener Batterie lagern.

#### Reifendruck:

Kontrollieren Sie vor dem Start den Reifendruck!

Der korrekte Reifendruck beträgt 1,8 bar an den Vorderrädern und 1,3 bar an den Hinterrädern.

Wichtig: Bei zu niedrigem Reifendruck erhöht sich das Risiko für das Beschädigen von Ventilen und somit auch von den Schläuchen.

#### Reparatur

Nach Reparatur oder Wartung vergewissern Sie sich, ob alle sicherheitstechnischen Teile angebracht und in einwandfreiem Zustand sind. Verletzungsgefährdende Teile vor anderen Personen und Kindern unzugänglich aufbewahren.

Achtung: Laut Produkthaftungsgesetz wird nicht für Schäden haftet die durch unsachgemäße Reparaturen oder durch Nichtverwendung von Originalersatzteilen verursacht werden.

Beauftragen sie einen Kundendienst oder einen autorisierten Fachmann. Entsprechendes gilt auch für Zubehörteile.

#### Wichtiger Hinweis im Fall einer Reparatur:

Bei Rücklieferung des Gerätes zur Reparatur beachten Sie bitte, dass das Gerät aus Sicherheitsgründen öl- und benzinfrei an die Servicestation gesendet werden müssen.

#### Ersatzteilbestellung

Bei der Ersatzteilbestellung sollten folgende Angaben gemacht werden:

- Typ des Gerätes
- Artikelnummer des Gerätes

#### Ersatzteile / Zubehör

Rasenmähermesser - Artikel-Nr.: 7911200616

#### Service-Informationen

Es ist zu beachten, dass bei diesem Produkt folgende Teile einem gebrauchsmäßigen oder natürlichen Verschleiß unterliegen bzw. folgende Teile als Verbrauchsmaterialien benötigt werden.

Verschleißteile\*: Zündkerze, Luftfilter, Benzinfilter, Messer, Keilriemen, Batterie, Sicherung, Reifen

\* nicht zwingend im Lieferumfang enthalten!

## 10. Lagerung

#### Lagerung bei längeren Betriebspausen

Lassen Sie den Verbrennungsmotor abkühlen, bevor Sie das Gerät in einem geschlossenen Raum abstellen.

Den Aufsitzmäher mit entleertem Tank und den Kraftstoffvorrat in einem abschließbaren und gut durchlüfteten Raum aufbewahren.

Bewahren Sie das Gerät niemals mit Benzin im Kraftstofftank innerhalb eines Gebäudes auf, in dem möglicherweise Benzindämpfe mit offenem Feuer oder Funken in Berührung kommen können. Falls der Tank zu entleeren ist (z. B. Stilllegung vor der Winterpause), sollte das Entleeren des Kraftstofftanks nur im Freien erfolgen (Tank z. B. durch Laufenlassen des Verbrennungsmotors im Freien entleeren).

Das Gerät im betriebssicheren Zustand lagern.

Der Zündschlüssel muss immer abgezogen und sicher aufbewahrt werden, um eine unbefugte oder unsachgemäße Benutzung durch Kinder und andere Personen zu verhindern.

Aufsitzmäher vor der Lagerung (z. B. Winterpause) gründlich reinigen. Trockene Grasreste und Blätter in der Nähe des Schalldämpfers können sich entzünden. **Entzündungsgefahr!**

Lassen Sie das Gerät vollständig abkühlen, bevor Sie es abdecken.

Vor der Einlagerung alle notwendigen Wartungsarbeiten durchführen.

Wenn der Aufsitzmäher für längere Zeit außer Betrieb genommen wird, sind die Batteriekabel abzuklemmen. SCHEPPACH empfiehlt, die Batterie auszubauen und voll geladen in einem trockenen und verschlossenen Raum einzulagern.

Stellen Sie sicher, dass Batterien vor unbefugter Benutzung (z. B. durch Kinder) geschützt sind.

**Laden Sie die Batterie während des Winters 1-2 Mal auf, um sicherzustellen, dass sie die volle Ladekapazität beibehält. Falsche Lagerung kann die Batterie schädigen und ist von der Garantie ausgeschlossen.**

## Transport

### Transport des Aufsitzmähers

Der Aufsitzmäher kann durch sein Eigengewicht schwere Quetschverletzungen verursachen. Beim Auf- und Abladen des Aufsitzmähers beim Transport in einem Fahrzeug oder Anhänger ist mit besonderer Vorsicht vorzugehen.

Dieser Aufsitzmäher darf nicht abgeschleppt werden. Für den Transport auf öffentlichen Verkehrswegen muss ein geeignetes Fahrzeug oder ein geeigneter Anhänger verwendet werden.

Aufsitzmäher beim Transport auf einer Ladefläche sicher befestigen. Immer Feststellbremse einlegen.

Vor dem Transport den Antrieb zum Mähmesser bzw. zu den Anbaugeräten auskuppeln.

Beachten Sie beim Transport des Geräts regionale gesetzliche Vorschriften, insbesondere was die Ladungssicherheit und den Transport von Gegenständen auf Ladeflächen betrifft.

Gerät, insbesondere Verbrennungsmotor und Schalldämpfer, nach dem Verladen und vor dem weiteren Transport vollständig auskühlen lassen. Die Ladefläche und der Bereich um Schalldämpfer und Verbrennungsmotor sind während des Transports frei von brennbaren Materialien wie Stroh, Blättern oder trockenen Grasresten zu halten.

Immer Zündschlüssel abziehen

## 11. Entsorgung und Wiederverwertung

Das Gerät befindet sich in einer Verpackung um Transportschäden zu verhindern. Diese Verpackung ist Rohstoff und ist somit wieder verwendbar oder kann dem Rohstoffkreislauf zurückgeführt werden. Das Gerät und dessen Zubehör bestehen aus verschiedenen Materialien, wie z.B. Metall und Kunststoffe. Führen Sie defekte Bauteile der Sondermüllentsorgung zu. Fragen Sie im Fachgeschäft oder in der Gemeindeverwaltung nach!

### Altgeräte dürfen nicht in den Hausmüll!



Dieses Symbol weist darauf hin, dass dieses Produkt gemäß Richtlinie über Elektro- und Elektronik-Altgeräte (2012/19/EU) und nationalen Gesetzen nicht über den Hausmüll entsorgt werden darf. Dieses Produkt muss bei einer dafür vorgesehenen Sammelstelle abgegeben werden. Dies kann z. B. durch Rückgabe beim Kauf eines ähnlichen Produkts oder durch Abgabe bei einer autorisierten Sammelstelle für die Wiederaufbereitung von Elektro- und Elektronik-Altgeräten geschehen. Der unsachgemäße Umgang mit Altgeräten kann aufgrund potentiell gefährlicher Stoffe, die häufig in Elektro- und Elektronik-Altgeräten enthalten sind, negative Auswirkungen auf die Umwelt und die menschliche Gesundheit haben. Durch die sachgemäße Entsorgung dieses Produkts tragen Sie außerdem zu einer effektiven Nutzung natürlicher Ressourcen bei. Informationen zu Sammelstellen für Altgeräte erhalten Sie bei Ihrer Stadtverwaltung, dem öffentlich-rechtlichen Entsorgungsträger, einer autorisierten Stelle für die Entsorgung von Elektro- und Elektronik-Altgeräten oder Ihrer Müllabfuhr

### Batterien und Akkus dürfen nicht in den Hausmüll!



Als Verbraucher sind Sie gesetzlich verpflichtet, alle Batterien und Akkus, egal ob sie Schadstoffe\* enthalten oder nicht, bei einer Sammelstelle in Ihrer Gemeinde/Ihrem Stadtteil oder im Handel abzugeben, damit sie einer umweltschonenden Entsorgung zugeführt werden können.

\*gekennzeichnet mit: Cd = Cadmium, Hg = Quecksilber, Pb = Blei

- Entnehmen Sie die Batterien aus dem Gerät, bevor Sie das Gerät und die Batterien entsorgen.

## 12. Störungsabhilfe

### Fehlersuche

Die Tabelle zeigt mögliche Fehler, deren mögliche Ursache und Möglichkeiten zur Abhilfe. Sollten Sie das Problem trotzdem nicht beseitigen können, ziehen Sie eine Fachkraft zu Rate.

#### ⚠ VORSICHT!

















Zuerst den Motor abschalten und das Zündkabel ziehen, bevor Inspektionen oder Justierungen vorgenommen werden.

#### ⚠ VORSICHT!

Wenn nach einer Justierung oder Reparatur der Motor einige Minuten gelaufen ist, denken Sie daran, dass der Auspuff und andere Teile heiß sind. Also nicht berühren, um Verbrennungen zu vermeiden.

Störung	Mögliche Ursache	Abhilfe
<b>Unruhiger Lauf, starkes vibrieren des Gerätes</b>	<ul style="list-style-type: none"> <li>• Schrauben lose</li> <li>• Messerbefestigung lose</li> <li>• Messer unwuchtig</li> <li>• Keilriemen beschädigt.</li> <li>• Auswurfkanal verstopft.</li> </ul>	<ul style="list-style-type: none"> <li>• Schrauben prüfen</li> <li>• Messerbefestigung prüfen</li> <li>• Messer ersetzen</li> <li>• Keilriemen tauschen.</li> <li>• Auswurfkanal reinigen.</li> </ul>
<b>Motor läuft nicht</b>	<ul style="list-style-type: none"> <li>• Falsche Startreihenfolge</li> <li>• Chokeeinstellung falsch</li> <li>• Motorbremshebel nicht gedrückt</li> <li>• Gashebel falsche Stellung</li> <li>• Zündkerze defekt</li> <li>• Kraftstofftank leer</li> <li>• Bowdenzüge zu lange</li> <li>• schlechter Kraftstoff, Lagerung ohne Entleerung des Benzintanks, falsche Benzinsorte</li> <li>• Zündkerze verschmutzt, (Kohlerückstände auf den Elektroden), Elektrodenabstand zu groß</li> <li>• Die Zündkerze ist nass vom Benzin (abgesoffener Motor).</li> <li>• Motor defekt</li> </ul>	<ul style="list-style-type: none"> <li>• Startvorgang prüfen</li> <li>• Chokeeinstellung prüfen</li> <li>• Motorbremshebel drücken</li> <li>• Einstellung prüfen</li> <li>• Zündkerze erneuern</li> <li>• Kraftstoff einfüllen</li> <li>• Bowdenzüge durch Überwurfmutter nachstellen.</li> <li>• Kraftstofftank und Vergaser entleeren. Frisches Benzin einfüllen.</li> <li>• Kerze reinigen, Wärmewert der Kerze kontrollieren evtl. Zündkerze erneuern, 0,6-0,8 mm einstellen</li> <li>• Zündkerze trocknen und erneut einsetzen.</li> <li>• Autorisierten Kundendienst aufsuchen</li> </ul>
<b>Verbrennungsmotor wird sehr heiß.</b>	<ul style="list-style-type: none"> <li>• Kühlrippen sind verschmutzt.</li> <li>• Zu geringer Motorölstand.</li> <li>• Keilriemen verschlissen.</li> </ul>	<ul style="list-style-type: none"> <li>• Kühlrippen reinigen.</li> <li>• Füllstand des Motoröls kontrollieren und Motoröl nachfüllen.</li> <li>• Keilriemen tauschen.</li> </ul>
<b>Gerät fährt nicht.</b>	<ul style="list-style-type: none"> <li>• Getriebe ausgekuppelt.</li> <li>• Keilriemen (Getriebe) ausgehängt.</li> <li>• Keilriemen (Getriebe) verschlissen oder beschädigt.</li> <li>• Fehlende Passfeder zwischen Hinterachse und Hinterrädern.</li> </ul>	<ul style="list-style-type: none"> <li>• Getriebe einkuppeln (Bügel Getriebefreilauf).</li> <li>• Keilriemen (Getriebe) einhängen.</li> <li>• Keilriemen (Getriebe) tauschen.</li> <li>• Passfeder montieren.</li> </ul>
<b>Motor läuft unruhig</b>	<ul style="list-style-type: none"> <li>• Luftfilter verschmutzt</li> <li>• Zündkerze verschmutzt</li> </ul>	<ul style="list-style-type: none"> <li>• Luftfilter reinigen</li> <li>• Zündkerze reinigen</li> </ul>
<b>Rasen wird gelb, Schnitt unregelmäßig</b>	<ul style="list-style-type: none"> <li>• Messer ist unscharf</li> <li>• Schnitthöhe zu gering</li> </ul>	<ul style="list-style-type: none"> <li>• Messer schärfen</li> <li>• richtige Höhe einstellen</li> </ul>
<b>Grasauswurf ist unsauber</b>	<ul style="list-style-type: none"> <li>• Schnitthöhe zu niedrig</li> <li>• Messer abgenutzt</li> <li>• Fangkorb verstopft</li> <li>• Kanal verstopft</li> <li>• Gras zu nass</li> <li>• Zu hohe Fahrgeschwindigkeit</li> </ul>	<ul style="list-style-type: none"> <li>• Höhe einstellen</li> <li>• Messer austauschen</li> <li>• Fangkorb ausleeren oder Verstopfung lösen</li> <li>• Auswurfkanal reinigen</li> <li>• bei trockenem Wetter mähen</li> <li>• Niedrigeren Gang wählen</li> </ul>
<b>Mäher startet nicht mit Elektro-Start</b>	<ul style="list-style-type: none"> <li>• Batterie entladen</li> <li>• Sicherung durchgebrannt</li> </ul>	<ul style="list-style-type: none"> <li>• Batterie laden</li> <li>• Sicherung ersetzen</li> </ul>
<b>Absinken der Leistung des Motors während des Mähens</b>	<ul style="list-style-type: none"> <li>• Fahrgeschwindigkeit im Verhältnis zur Schnitthöhe zu hoch</li> </ul>	<ul style="list-style-type: none"> <li>• Fahrgeschwindigkeit vermindern und Schnitthöhe erhöhen</li> </ul>
<b>Bremsleistung ungenügend</b>	<ul style="list-style-type: none"> <li>• Bremse nicht mehr korrekt eingestellt</li> </ul>	<ul style="list-style-type: none"> <li>• Fachhändler/Kundendienst kontaktieren</li> </ul>

## Explanation of the symbols on the equipment

	<p>Observe all safety instructions before use</p>
	<p>Read the operating instructions to reduce the risk of inquiry!</p>
	<p><b>Risk of injury:</b> Do not drive or mow on slopes with an inclination greater than 10° (17%). Do not drive or mow in the lengthwise direction. <b>Tipping hazard!</b></p>
	<p>Never operate the device without the catch bucket.</p>
	<p>There is a risk of debris being ejected when the engine is running. Make sure you keep a safe distance.</p>
	<p>Make sure other people also keep a safe distance. Keep bystanders away</p>
	<p>Remove the ignition cable before all maintenance work, and read the instructions for use.</p>
	<p>Do not let your hands or feet come in contact with the blades when the motor is running.</p>
	<p>Do not let your hands or feet come in contact with the blades when the motor is running.</p>
	<p>Important. Exhaust gas is poisonous, do not operate in an unventilated area.</p>
	<p>Danger - Hot surface! - Danger of burning</p>
	<p>Wear ear-muffs and safety goggles!</p>
	<p>Wear safety shoes, safety gloves, close-fitting clothes</p>
	<p>Attention! Operating materials are flammable and explosive - Danger of burning</p>
	<p>Fuel tank capacity</p>
	<p>Power</p>

	Displacement
	Speed
	Catch basket volume
	Min. - max. cutting height adjustment
	Max. speed
	Max. slope angle
	Max. width
	Weight
	Engine oil
	Do not fill with fuel while the motor is hot or running
	Length knives. Max. Cutting width
	Guaranteed sound power
	Warning against hazardous electrical voltage
	The product complies with the applicable European directives and an evaluation method of conformity for this directives was done.
	Before working on the device, remove the ignition key and observe the instructions in this manual
	Charging socket 12V direct voltage

	<p>STOP: Shut off motor          ON: Operation (manual start)          START: Start (electrical start)</p>
	<p>Locking brake</p>
	<p>Choke/speed controller</p>
	<p>Forwards gear shift</p>
	<p>Neutral</p>
	<p>Reverse gear</p>
	<p>5-level cutting height adjustment</p>
	<p>Mower on/off</p>
	<p>Device fuse</p>
	<p>Protection class II</p>
	<p>Do not dispose of batteries with your domestic waste.</p>

<b>Table of contents:</b>	<b>Page:</b>
1. Introduction	37
2. Layout	37
3. Scope of delivery	37
4. Proper use	38
5. Safety instructions	38
6. Technical data	42
7. Before first use	43
8. Operation	44
9. Maintenance and cleaning	47
10. Storage	49
11. Disposal and recycling	50
12. Troubleshooting	50
13. Declaration of conformity	147
14. Warranty certificate	148



## 1. Introduction

### Manufacturer:

#### **scheppach**

Fabrikation von Holzbearbeitungsmaschinen GmbH  
Günzburger Straße 69  
D-89335 Ichenhausen

### Dear customer,

We hope your new tool brings you much enjoyment and success.

### Note:

According to the applicable product liability laws, the manufacturer of the device does not assume liability for damages to the product or damages caused by the product that occurs due to:

- Improper handling,
- Non-compliance of the operating instructions,
- Repairs by third parties, not by authorized service technicians,
- Installation and replacement of non-original spare parts,
- Application other than specified,

### We recommend:

- 1 Read through the complete text in the operating instructions before installing and commissioning the device.
- 2 The operating instructions are intended to help the user to become familiar with the machine and take advantage of its application possibilities in accordance with the recommendations..
- 3 The operating instructions contain important information on how to operate the machine safely, professionally and economically, how to avoid danger, costly repairs, reduce downtimes and how to increase reliability and service life of the machine.
- 4 In addition to the safety regulations in the operating instructions, you have to meet the applicable regulations that apply for the operation of the machine in your country.
- 5 Keep the operating instructions package with the machine at all times and store it in a plastic cover to protect it from dirt and moisture. Read the instruction manual each time before operating the machine and carefully follow its information. The machine can only be operated by persons who were instructed concerning the operation of the machine and who are informed about the associated dangers. The minimum age requirement must be complied with.
- 6 In addition to the safety requirements in these operating instructions and your country's applicable regulations, you should observe the generally recognized technical rules concerning the operation of identical constructed machines.

## 2. Layout (Fig. 1-2)

1. Seat
2. Cutting height setting
3. Steering wheel
4. Water connection
5. Mower on/off
6. Locking brake
7. Battery charging socket
8. Brake clutch pedal
9. Front tyres
10. Ignition lock
11. Throttle
12. Gear switching
13. Mower (protection)
14. Rear wheels
15. Catch basket
16. V-belt
17. Battery cable
18. Pull cable starter
19. Tank cover
20. Air filter
21. Oil tank cover
22. Exhaust pipe
23. Spark plug
24. Ejector chute
25. Battery

## 3. Scope of delivery (Fig. 3-4)

- Open the packaging and remove the device carefully.
  - Remove the packaging material as well as the packaging and transport bracing (if available)
  - Check that the delivery is complete.
  - Check the device and its spare parts for possible damage caused by transportation. In the event of complaints, you must contact the distributor without delay. Claims at a later stage will not be accepted.
  - If possible, store the packaging until the warranty period has expired
  - Before handling the device, make yourself familiar with it by reading the operating instructions.
  - For accessories, consumables and spare parts, only use original parts. Spare parts are available from your stockist.
  - Include our item number, the device model and year of manufacture in your order.
- a. Basic device
  - b. Catch basket (15)
  - c. Seat (1)
  - d. Steering column with steering wheel (3)
  - e. Mower shift lever (5)
  - f. Charging unit
  - g. 100 ml injector needle for extracting oil with hose
  - h. Funnel
  - i. Spark plug wrench
  - j. Open-ended spanner 16/13
  - k. Open-ended spanner 12/10

- l. Open-ended spanner 10/8
- m. Charging cable for car charging device
- n. Fuse 10 A
- o. Ignition key 2x
- p. 4x hexagonal screws M8 x 16 with washers for seat attachment
- q. 1x Bolt Ø8 with spring pin for tilt protection
- r. 1x lenticular head screw M3 x 20 with not for mower shift lever
- s. 1x clamping sleeve Ø 6 x 35 for steering column
- t. Operating manual
- u. Storage cover

**⚠ Attention!**

**The device and packaging materials are not toys! Children must not be allowed to play with plastic bags, film and small parts!**

**There is a risk of swallowing and suffocation!**

#### 4. Proper use

The machine meets the currently valid EU machine directive.

**Caution – risk of accident:**

The ride-on mower is only intended for mowing lawns; its use for other purposes is not permitted.

Before starting any work, all protective and safety devices must be in place.

- The machine has been designed to be operated by one person.
- The operator is responsible for third parties in the area of operations.
- All safety and hazard notices on the machine must be observed.
- All safety and hazard notices on the machine must be kept in a completely legible condition.
- Use the machine in a technically flawless condition only, as well as for its intended purpose, in a safe manner and being aware of dangers, in compliance with the operating instructions!
- Disruptions which can affect safety in particular must be eliminated straight away!
- The manufacturer's safety, operation and maintenance instructions as well as the technical data given in the calibrations and dimensions must be adhered to.
- Relevant accident prevention regulations and other generally recognized safety and technical rules must also be adhered to.
- The machine may only be used, maintained or repaired by trained persons who are familiar with the machine and have been informed about the dangers. Unauthorized modifications of the machine exclude a liability of the manufacturer for damages resulting from the modifications.
- The machine is intended for use only with original spare parts and original tools from the producer.

- Any other use is considered to be not intended. The manufacturer excludes any liability for resulting damages, the risk is exclusively borne by the user.
- The device must not be used for commercial, technical or industrial applications.
- If you are not sure whether working conditions are safe or unsafe, do not work with the machine.
- The petrol lawn mower is intended for private use i.e. for use in home and gardening environments. Private use of the lawn mower refers an annual operating time generally not exceeding that of 50 hours, during which time the machine is primarily used to maintain small-scale, residential lawns and home/hobby gardens. Public facilities, sporting halls, and agricultural/forestry applications are excluded.

Due to the physical danger to the user or other persons, the machine must not be used, for example, for the following applications:

- for cutting creepers,
- for shredding or chopping tree or hedge cuttings,
- for clearing paths (vacuuming, blowing),
- for snow clearing using the mowing deck,
- for the care of lawn roofs,
- for levelling earth mounds, e.g. mole hills.
- for transporting clippings, except in the grass catcher box intended for this purpose.
- The machine is not approved for use on public roads.
- The carrying of persons (especially children) and animals is not permitted.
- Never climb onto the mowing deck, and in particular the gauge wheels.
- For safety reasons, the lawn mower may not be used as a drive unit for other work tools or toolkits of any kind.

**⚠ WARNING**

For your own safety, please thoroughly read this manual and the general safety instructions before turning the device on. If you give the device to third parties, always include these instructions.

#### 5. Safety instructions

These operating instructions provide places concerning your safety which are marked with this indication: ⚠

**⚠ CAUTION**

When using the equipment, a few safety precautions must be observed to avoid injuries and damage. Please read the complete operating instructions and safety regulations with due care. Keep this manual in a safe place, so that the information is available at all times. If you give the equipment to any other person, hand over these operating instructions and safety regulations as well. We cannot accept any liability for damage or accidents which arise due to a failure to follow these instructions and the safety instructions.

### The following must not use the machine:

Children, persons with impaired physical, sensory or mental faculties or those lacking the appropriate experience, or persons who are not familiar with the instructions, must never be allowed to use the machine.

Never allow children under the age of 16 to use the machine. Local regulations may specify a minimum age for users.

The machine must only be operated by persons who are well rested and in good physical and mental condition. If your health is impaired, you should consult your doctor to determine whether working with the machine is possible. The machine should not be operated after the consumption of alcohol, drugs or medications which impair reactions.

### ⚠ Safety of personnel

#### Caution! Danger to health due to vibrations.

Excessive exposure to vibrations can result in damage to the cardiovascular or nervous system, particularly in persons with cardiovascular problems. Please consult a physician if you experience symptoms that may have been caused by vibrational loads.

Symptoms of this kind principally affect the fingers, hands or wrists and include

- numbness,
- pain,
- muscular weakness,
- skin discolouration,
- unpleasant tingling sensation.

Hold the handlebar tightly, but not tensed, with both hands in the designated locations during operation. Plan your working times so that more severe physical strains over a longer period are avoided.

**Warning!** This electric tool generates an electromagnetic field during operation. This field can impair active or passive medical implants under certain conditions. In order to prevent the risk of serious or deadly injuries, we recommend that persons with medical implants consult with their physician and the manufacturer of the medical implant prior to operating the electric tool.

### Clothing and equipment

Always wear sturdy footwear with high-grip soles when working. Never work barefoot or, for example, in sandals.

Always wear long trousers and tight-fitting clothing when operating the machine.

Never wear loose clothes which may become caught on moving parts (control levers) – do not wear jewellery, ties or scarves.

Also always wear sturdy gloves and tie up and secure long hair (headscarf, cap, etc.) when performing maintenance and cleaning work or when transporting the machine.

Wear suitable safety glasses when sharpening the mowing blade.

### Working with your machine

Never work in the vicinity of other persons, particularly children, or animals. Ensure that the grass is never discharged in the direction of other persons.

Do not operate the machine in the rain or during thunder storms, particularly when there is a risk of lightning strike.

#### Exhaust gases:

##### Danger to life through poisoning!

In the case of nausea, headache, impaired vision (e.g. decreasing field of view) hearing disorder, dizziness, decreasing power of concentration, stop working immediately. These symptoms may be caused by excessively high exhaust gas concentrations.

The machine generates poisonous exhaust gases when the engine is running. The gases contain poisonous carbon monoxide, a colourless and odourless gas, as well as other pollutants. The engine must never be operated in closed or poorly ventilated spaces.

The engine exhaust is released into the air in front of the left rear wheel. When working with the machine, ensure that this area is always kept clean and is never covered in order to prevent the accumulation of exhaust gasses.

### ⚠ Workplace safety

Carefully inspect the complete area on which the machine is to be used and remove any stones, sticks, wires, bones and other foreign objects which could be thrown up by the machine. Obstacles (e.g. tree stumps, roots) can be easily overlooked in long grass. For this reason, mark all foreign objects (obstacles) which are hidden in the lawn and cannot be removed before commencing work with the machine.

Beware of depressions (holes) in the terrain and other invisible points of danger. Obstacles can be easily overlooked in long grass.

Use the machine with great care when working near slopes, terraces, ditches and embankments. In particular, ensure that you maintain sufficient distance to such danger areas.

Particular care must be taken at points of poor visibility, bushes, trees and other obstacles, behind which persons, especially children, or animals may be hidden.

Bring the ride-on mower to a standstill immediately and stop the mowing blade if someone moves into the area to be mown.

Always monitor the area in front of the vehicle. Beware of obstacles, in order to be able to evade them in time.

Before reversing, always check the area behind the ride-on mower and, if present, disengage the attachment. Never mow in reverse, if it is not absolutely necessary. When mowing in reverse, take particular care and before beginning to mow, thoroughly check the entire area behind the ride-on mower.

When working together in a group, always inform the others in advance of what you intend to do. Maintain a safety distance!

The vehicle speed must be reduced before each change of direction, so that the user retains control of the machine at all times and also that the ride-on mower cannot tip over.

When operating near to roads and when crossing roads, other road users must be taken into account.

Take particular care when mowing near roads, cycle paths and footpaths. Objects which are thrown up by the mower can cause severe injury and damage.

#### **⚠ Handling petrol**

#### **⚠ Danger to life! Petrol is poisonous and extremely inflammable.**

Petrol must only be stored in appropriate, tested containers (canisters). Always screw on the fuel tank and canister caps properly and tightly. Defective caps must be replaced for safety reasons.

Keep petrol away from sparks, naked flames, pilot lights, heat sources, and other ignition sources. Do not smoke!

Refill the tank out-of-doors and do not smoke during refilling.

Before refilling the tank, stop the engine and allow it to cool.

Refilling with petrol must be performed before the engine is started. When the engine is running or is hot, the tank cap must not be removed and the tank must not be refilled with petrol.

Open the fuel tank cap slowly and carefully. Wait for pressure compensation and only then remove the tank cap completely.

Use a suitable funnel or filling pipe for refilling the tank, so that no fuel can spill onto the engine and housing or the lawn.

#### **Do not overfill the fuel tank!**

To give the fuel room to expand, never fill the fuel tank past the lower edge of the filler neck. Observe the additional instructions in the engine instruction manual.

If petrol is spilled, the engine must only be started after the petrolcontaminated area has been cleaned. All attempts at starting must be avoided until the petrol fumes have dispersed (wipe dry).

Any spilt fuel must be wiped up immediately.

Clothing must be changed if it comes into contact with petrol.

Following each refilling of the tank, the fuel tank cap must be properly screwed on and tightened. The machine must not be operated without the original tank cap.

For safety reasons, the fuel line, fuel tank, tank cap and connections must be checked regularly for damage, ageing (brittleness), firm seating and leaks. Replace if necessary.

If it is necessary to drain the tank, this must be done out of doors.

Never use beverage bottles or similar for disposal or storage of fuels and lubricants. Persons, particularly children, could be tempted to drink out of them.

Never store the machine with petrol in the tank inside a building. The resulting petrol fumes could come into contact with naked flames or sparks and could be ignited.

Do not leave the machine and the fuel tank close to heating systems, radiant heaters, welding equipment and other sources of heat. Explosive hazard!

If, during operation, a defect in the tank, tank cap or in the fuel-carrying components (fuel lines) is detected, the engine must be stopped immediately. A specialist dealer must then be contacted.

## Battery safety

In order to prevent sparks due to short circuiting, the negative (–) cable must always be disconnected from the battery first and reconnected last.

Never smoke when working on the battery. Sparks, naked flames and other heat sources must be kept away from the battery.

Particular care is necessary when using battery jump leads. Observe the relevant instructions in order to prevent damage to the ride-on mower (in particular, actuate the starter for a maximum of 10 seconds).

Never open the battery and do not drop it.

Always charge the battery in an enclosed, well-ventilated room which is dry and weather-protected.

Do not short circuit the battery connections.

Deformed or faulty (leaking) batteries must not be used and must be replaced and disposed of in an environmentally-friendly manner. Observe country-specific legislation.

Fluid may escape from faulty batteries. Avoid contact! In the case of inadvertent contact, rinse with water. Seek medical attention if the fluid contacts the eyes. Escaping battery fluid can cause skin irritation and burns.

Visually inspect the battery connection cables for damage at regular intervals. Have damaged cables replaced by a technician.

Never bypass the fuses. Never use a fuse with a value that differs from the specified rating (ampere).

### ⚠ Safety information for ride-on mowers

#### Starting:

The machine must only be started from the driver's seat.

Start the machine on level ground, not on a slope.

The engine may only be started in a well ventilated working area, sufficient ventilation must be ensured, particularly in garages.

Before starting the engine, disengage the cutting tool, attachments and drive and press down the brake pedal fully.

When starting, it must be ensured that there is sufficient clearance between the feet and the cutting tool.

Do not start the motor if you are standing in front of the ejector chute.

Never lift or carry a lawnmower while the motor is running.

Operating the machine with excessive speed can increase the risk of accidents.

Never start the engine by short-circuiting the starter terminal. If the normal starter circuit is bypassed, the ride-on mower may suddenly be set in motion.

Never start the engine if the smell of petrol can be detected – **Explosive hazard!**

#### Working:

##### ⚠ Warning – Risk of injury!

Observe the working area of the mowing blade. Never put hands or feet on or underneath rotating parts. Never touch the rotating mowing blade. Always keep away from the discharge opening. An adequate safety distance must always be maintained.

Only work during the day or with good artificial light.

When driving off the lawn or when not mowing, the mowing blade must be disengaged and the mowing deck must be set to the highest cutting position.

Objects hidden in the turf (lawn sprinkler systems, posts, water valves, foundations, electrical wires, etc.) must be avoided. Never run over any such foreign objects.

Always hold the steering wheel firmly with both hands when driving.

Particular care must be taken when driving on lawns and other uneven surfaces, as the steering wheel can be made to turn due to holes, mounds, impacts, etc. **Risk of injury to hands and fingers!**

Always drive at a reasonable speed.

Only empty the grass catcher box from the driver's seat.

Before emptying the grass catcher box, always disengage the mowing blade and wait until it has come to a standstill.

Switch off the drive, stop the engine and wait until the mowing blade has come to a complete standstill, engage the parking brake and remove the ignition key:

- before remedying blockages, including those in the discharge chute,
- before checking, cleaning or working on the ride-on mower,

- if the mowing blade has hit an obstacle. Inspect the machine and the cutting tool for damage and have any necessary repairs performed before re-starting.
- if the machine begins to vibrate excessively. It must be checked immediately.
- when abandoning or when transporting the machine.

Stop the engine and wait until the mowing blade has come to a complete standstill:

- before filling with fuel,
- before removing the grass catcher box.

### Residual risks and accident prevention standards

#### Neglect of ergonomic principles

#### Negligent handling of personal protective equipment (PPE)

Negligent handling or omission of the personal protective equipment may cause serious injuries.

- Wear prescribed personal protection equipment.

#### Human behaviour, misbehaviour

- For any work be fully concentrated.

⚠ **Residual risks** - Cannot be entirely excluded.

#### Danger from noise hearing damage

Prolonged unprotected work with the device may cause hearing damage.

- Always wear ear-muffs.

#### In case of emergency

In case of a possibly occurring accident take the necessary first aid steps as appropriate and obtain qualified medical aid as quickly as possible.

## 6. Technical data

Technical data	
Type engine	four stroke engine/air cooled
Cubic capacity	196 cm <sup>3</sup>
Rotation speed	3000 min <sup>-1</sup>
Power	4,8 kW/ 6,5 PS
Fuel	Regular grade petrol/lead-free max. 5% bioethanol
Capacity tank	1,2 l
Motor oil	SAE 30 / 10W30
Capacity tank/oil	0,6 l
Cutting height adjustment	5-steps
Grass catcher box capacity	150 l
Cutting width	61 cm
Cutting height	35-75 mm
Weight	115 kg
Driving speed V	1,5, 2,0, 3,0, 4,6 km/h
Driving speed R	2,3 km/h
Front wheels	10x3,5-6
Tyre pressure, front wheels	1,3 bar
Rear wheels	13x5,0
Tyre pressure, rear wheels	1,8 bar
Battery	
Battery type	Lead
Rated voltage	12V
Capacity	7 Ah

Subject to technical changes!

Information concerning noise emission measured according to relevant standards:

Sound pressure level  $L_{PA} = 79,6$  dB(A)

Uncertainty  $K = 2,5$  dB(A)

Sound power level  $L_{WA} = 94,34$  dB(A)

Uncertainty  $K = 1,08$  dB(A)

Wear ear-muffs.

The impact of noise can cause damage to hearing.

Vibration  $a_h$  (left/right) = 4.969 m/s<sup>2</sup>

Uncertainty  $K = 1,5$  m/s<sup>2</sup>

Reduce noise generation and vibration to a minimum!

- Use only equipment that is in perfect condition.
- Maintain and clean the equipment regularly.
- Adopt your way of working to the equipment.
- Do not overload the equipment.
- Have the equipment checked if necessary.
- Switch off the equipment when not in use.
- Wear gloves.

When using the petrol lawn mower for extended periods, vibration-induced circulatory problems may occur (white finger disease).

We cannot give exact details about the duration of use in this case because it is different for each individual.

The following factors can influence the condition:

- Circulatory problems in the user's hands
- Low outside temperatures
- Extended periods of use

We therefore recommend you wear warm work gloves and take regular breaks.

## 7. Before first use

### Times of use

Please comply with statutory regulations, which may vary from location to location.

Make sure that you are familiar with the controls and operation of the machine. In particular, the user must know how the work tools and engine can be stopped quickly.

The machine must only be used by persons who have read the instruction manual and are familiar with operation of the machine. The user should seek expert and practical instruction prior to initial operation. The user must receive instruction on safe use of the machine from the vendor or another expert.

During this instruction, the user should be made aware

- that the utmost care and concentration are required for working with the machine.
- that a ride-on mower which is sliding down a slope cannot be brought under control by applying the brake.

The main causes for the loss of control over the ride-on mower include:

- inadequate adhesion of the wheels,
- driving too fast,
- inappropriate braking,
- incorrect use (sport events, etc.),
- inadequate knowledge of the effects associated with ground conditions, especially on slopes (see section „For your safety“, „Working on slopes“),
- incorrect attachment of loads and poor load distribution.

Check the fuel system (particularly visible parts such as e.g. tank, tank cap, hose connections) before operating the machine. In the event of any leaks or damage, do not start the engine – **fire hazard!** Have the machine repaired by a specialist dealer prior to operation.

Defective and all other worn or damaged parts must be removed before using the machine. Replace any illegible or damaged danger signs and warnings on the machine.

The screwed-on discharge port (discharge chute on mowing deck) must always be securely fastened to the mowing deck. It must not be damaged and, if necessary, it must be replaced by a technician.

The braking function must be checked before each use.

Before each use, check whether:

- the cutting tool and the entire cutting unit (mowing blade, blade clutch, blade brake, retaining pin, mowing deck housing) are in good condition. Particularly check for secure fastening, damage and wear.
- the tank cap is securely attached.
- the tank and fuel-carrying parts, as well as the tank cap are in good condition.
- the safety devices are in good condition and function correctly.
- the tyres (inflation pressure, damage, wear) and frame are in good condition. Check that all screw connections are securely fastened. In particular, all maintenance operations listed in the maintenance schedule under the heading “Before each use” must be carried out.

If necessary, consult a specialist dealer.

### Preparing the area to be mowed

Before mowing, carefully examine the area. Remove stones, sticks, bones, wires, toys and other objects that may be ejected.

Ensure that no other people are present on the surface to be mowed

### Montage

Some parts of the mower come disassembled. For quick and easy assembly, read and follow the instructions below.

Important!

You will need the following additional tools (not supplied) for assembly, and also for maintenance work:

- A 1 liter measuring jug (oil/petrol resistant)
- A petrol can (5 liters is sufficient for approx. 6 operating hours)
- A funnel (suitable for the tank's petrol filler neck)
- Household wipes (to wipe up oil/petrol residue; dispose of these at a filling station)
- A petrol suction pump (plastic, available from DIY stores)
- 0,6 liter of engine oil (SAE 30)
- Small hammer

1. Remove the lawnmower and attachments from the packaging and check if all parts are available.
2. Remove the fastening hooks and take the lawnmower off of the palette. (Fig. 5)
3. Fasten the seat (1) with 4 hexagonal screws M8 x 16 including washers (p) (fig. 6). Adjustment of the seat position to the corresponding body size is possible.
4. Mount the shift lever (e) for the mower with the included lenticular head screw M3 x 20 (r) (fig. 9 + 10)
5. Insert the steering column with steering wheel (d) into the steering socket. Knock the dowel pin in with a hammer (fig. 8 + 9).
6. Loosen the screws on the catch basket and screw this together with the reinforcement struts on the catch basket (fig. 11 + 12).
7. Fill up motor oil. In this case, buttons 12 and 2 must be unscrewed (fig. 13) and set to position N or 5. Fold the body (fig. 2) upwards. Open the cover (21) and fill the tank with oil (SAE 30). Note the max. filling capacity. Afterwards, close the lid again.
8. Fill up petrol. (Fig. 19 + 20) Unscrew the fuel tank lid (19) and fill the tank with petrol (Super/E10). Note the max. filling capacity and the safety instructions when handling petrol. Afterwards, close the opening again.
9. Connect the two battery cables (fig. 15) with each other.
10. Fold the body down again and screw buttons 12 and 2 on again.
11. Tighten the locking screw. (fig. 16)
12. Mount the start cable (fig. 17)
13. Mount the catch bucket (fig. 18)

## 8. Operation

### ⚠ CAUTION!

**The engine does not come with oil in it. Therefore, ensure that you add 0,45 liters of oil before starting it up. Use normal, multigrade oil (SAE30). The oil level in the engine must be checked each time before mowing.**

**You will also need to fill in petrol, as this is also not supplied upon delivery.**

### ⚠ WARNING

**Whenever you need to perform any kind of adjustment and/or repair work on your lawn mower, wait until the blade has come to a complete stop. Always switch off the engine before carrying out any adjustments, maintenance or repairs.**

### Refuelling Fig. 19 + 20

#### ⚠ Risk of injury! Petrol is explosive!

- Switch off the engine and allow it to cool!
- Wear safety gloves!
- Avoid skin and eye contact!

- You must observe "safety instruction, handling petrol".
- Only refuel the tank outdoors or in sufficiently ventilated rooms.
- Fold the seat over.
- Clean the area surrounding the filling area. Impurities in the tank lead to operational faults.
- Carefully open the tank cap (19) so that any possible excess pressure can be relieved.
- Carefully fill the petrol up to the lower edge of the filler neck.
- Close the tank cap (19) again. Ensure that the tank cap is tightly sealed.
- Clean the tank cap and the surroundings.
- Check the tank and fuel lines for leaks.
- Move at least three meters away from the refueling area before starting the engine.

### ⚠ WARNING

Only use a safety petrol can. Do not smoke when refueling. Remove any oil or petrol residues. Switch off the engine before refueling and allow the engine to cool down for a few minutes.

### Start the engine with the e-start (fig. 21 - 24)

- Check the motor oil level. See "oil level check" section.
- Engage the catching bag (15).
- Depress the brake clutch pedal (8) completely and activate the locking brake (6).
- The mower (5) must now be shut off.
- Set the desired cutting height (2)
- Set the gear lever (12) to neutral "N"
- Set the gas lever (11) to the "choke" position in case of lower temperature, and in case of warmer temperatures or if the motor is warm, set to "rabbit", full throttle.
- Turn the ignition key (10) to "start" until the motor starts, then leave it at the "on" position.
- Move the gas lever (11) from the position "choke or rabbit" to a lower speed, "turtle".

### Start the engine with the start cable (fig. 22-24, 28)

- Check the motor oil level. See "oil level check" section.
- Engage the catch bucket (15).
- Depress the brake pedal (8) completely and activate the locking brake (6).
- The mower (5) must now be shut off.
- Set the desired cutting height (2)
- Set the gear lever (12) to neutral "N"
- Set the gas lever (11) to the "choke" position in case of lower temperature, and in case of warmer temperatures or if the motor is warm, set to "rabbit", full throttle.
- Turn the ignition key (10) to "ON"
- Fold the seat up and pull the start cable (fig. 28)
- Attention: In case of cool weather, it may be necessary to repeat the starting process numerous times.



- Do not permit the start cable to slam back into place.
- Fold the seat closed
- Move the gas lever (11) from the position “choke or rabbit” to a lower speed, “turtle”.

#### Driving without the mower (fig. 23 - 25)

- At low speed “turtle”, depress the brake pedal (8) completely, and the locking brake (6) unlocks itself.
- Engage the desired gear.
- Release the brake pedal (8) slowly to mobilise the lawnmower slowly.
- Move the gas lever (11) in the “rabbit” direction to increase the throttle.
- Attention! Only change gears while stopped.

#### Driving with mower (fig. 23 - 27)

- At low speed “turtle”, depress the brake pedal (8) completely, and the locking brake (6) unlocks itself.
- Slowly move the mower switch lever (5) to the left and forward, and when the mower is clutched, move to the right until it engages. (Fig. 26)
- Engage the desired gear.
- Release the brake pedal (8) slowly to mobilise the lawnmower slowly.
- Move the gas lever (11) in the “rabbit” direction to increase the throttle.
- Attention! Only change gears while stopped.

#### Shut off the lawnmower: (fig. 21 - 26)

- Depress the brake pedal (8) completely and activate the locking brake (6) by pulling the lever back.
- Switch off the mower by pulling the lever (5) to the right and back
- Set the gas lever (11) to the “turtle” stationary throttle
- Turn the ignition key (10) to the “stop” position.
- Always remove the ignition key (10) when leaving the lawnmower.

#### Setting the cutting height (Fig. 27)

**⚠ Attention! The cutting height may only be adjusted when the mower is shut off.**

#### Tips for proper mowing

##### Working on slopes:

Slopes are one of the major causes of accidents in which control over the ride-on mower is lost causing it to tip over, which can result in severe or even fatal injuries.

There is no „safe“ slope! Driving on grassy slopes requires special concentration. For safety reasons, the machine must not be used on slopes with an inclination of more than 10° (17.6 %). **Risk of injury!**

A slope inclination of 10° corresponds to a vertical height increase of 17.6 cm for a 100 cm horizontal distance.

Starting off or stopping on a gradient must be avoided.

Do not use the machine in places (slopes, ditches, etc.) where the ride-on mower can tip over or slide. The danger of tipping over or sliding increases if the ground is soft or damp.

Slopes must be driven on in a longitudinal direction. Driving transversely increases the danger of tipping over.

Do not change speed or direction abruptly when driving on slopes. Work in this type of situation requires calm, cautious and even operation of the ride-on mower.

Changes of direction on slopes must be avoided. Only turn on slopes if this is unavoidable. If possible, drive slowly and in a large curve in the down-slope direction.

Do not mow wet grass, particularly on slopes, as wheel grip is reduced on wet grass. The ride-on mower could slide and become uncontrollable for the user.

The gearbox must never be disengaged via the gearbox freewheel when driving on slopes.

Special care must be taken when operating attachments on slopes (altered weight distribution of the machine).

If the wheels start to slip or if the vehicle becomes stuck in the up-slope direction when driving on an incline, the mowing blade or the attachment must be disengaged. Then leave the slope by driving slowly downhill in a straight line.

Never try to stabilise the ride-on mower by pressing on the ground with your foot.

The weight of the grass catcher box increases the danger of the ride-on mower tipping over, particularly when it is full.

Never empty or lift the grass catcher box on an incline.

#### Stopping and parking:

The ride-on mower must only be parked on a level surface.

Make sure that the ride-on mower has come to a complete standstill before you dismount.

Beware of the cutting tool running on for several seconds before coming to a standstill.

Before leaving the driver's seat, disengage the mowing blade or the drive to the attachments, lower the mowing deck and all attachments, set all control levers to the neutral position, engage the parking brake, stop the engine and remove the ignition key.

Keep the ignition key in a place where only authorised persons can access it.

#### Tips for proper mowing:

- Pay attention to ensure that you do not run into or over anything that could damage the mower. The lawn mower could be damaged and/or the machine could inflict bodily injury.
- A hot engine, exhaust or drive unit can burn the skin if touched. Thus, do not touch these parts unless the mower has been switched off for a while and you know that they have cooled down!
- Insufficient daylight or even a sufficient level of artificial light is one reason not to mow.
- Check the mower, the blade and other parts if they have struck a foreign object or if the machine vibrates more than usual.
- Do not make any adjustments or repairs until the engine has been switched off. Pull the plug boot. (Fig. 33).
- Pay special attention if you are mowing directly next to a street or are close by one (traffic). Always keep the grass chute pointed away from the street.
- Avoid mowing in places where the wheels have trouble gripping or mowing is unsafe in any other way.
- Before you back up, ensure that nobody is standing behind you especially little children, who are more difficult to see.
- When mowing over thick, high grass, select the highest cutting level and mow at a slower speed.
- Before you remove any grass or blockages of any kind, switch off the engine and pull the plug boot.
- Never remove any safety-related parts.
- Never fill the engine with petrol when it is hot or is running.

#### Mowing

Only use a sharp blade that is in good condition. This will prevent the grass blades from fraying and the lawn from turning yellow.

Try to mow in straight lines for a nice, clean look. In so doing, the mowing swaths should always overlap each other by a few centimeters in order to avoid bare strips.

Keep the underside of the mower housing clean and remove grass build-up. Deposits not only make it more difficult to start the mower; they decrease the quality of the cut and make it harder for the machine to bag the grass. Always mow along inclines (not up and down). Slightly turning the front wheels up the hill while mowing will prevent the mower from sliding out of the straight line. Select the cutting height according to the length of the grass. If the lawn has grown quite a bit, mow over it several times so that no more than 4 cm of grass are cut at one time.

Switch off the engine before doing any checks on the blade. Keep in mind that the blade continues to rotate for a few seconds after the engine has been switched off. Never attempt to manually stop the blade. Regularly check to see if the blade is securely attached, is in good condition and is sharp. If the contrary is the case, sharpen the blade or replace it. In the event that the blade strikes an object, immediately switch off the lawn mower and wait for the blade to come to a complete stop. Then inspect the condition of the blade and the blade mount. Replace any parts that are damaged.

#### Empty the catch bucket (15) while seated (fig. 36):

- Drive to the location where you would like to empty the catch bucket.
- Depress the brake pedal (8) completely.
- Shut off the mower (5).
- Lift the catch bucket (15) by the handle so that it empties.
- Lower the catch basket (15) again

#### Disengage the catch bucket (15) for emptying (fig. 37):

- Press the brake pedal (8) completely and activate the locking brake (6).
- Shut off the mower (5).
- Set the gas lever (12) to neutral "N"
- Disengage the catch basket (15) and empty it.
- Engage the catch basket (15) again.

#### After mowing

- Always allow the motor to cool off before parking the lawnmower in an enclosed room.
- Remove grass, leaves, grease, and oil before storage. Do not store other objects on the mower.
- Check all screws and nuts before the next use. Tighten all loose screws.
- Empty the catch basket (15) before the next use.
- Remove the ignition key
- Make sure that the mower is not parked next to a source of danger. Escaping gas can cause explosions.
- Only original parts or parts approved by the manufacturer may be used for repairs (see address on guarantee certificate).
- In case of longer idle periods of the mower, empty the petrol tank with a petrol suction pump.

- Oil and service the device

## 9. Maintenance and cleaning

### Maintenance and repairs

Before beginning cleaning, adjustment, repair and maintenance operations, park the machine on firm, level ground, engage the parking brake, stop the engine, allow it to cool down and remove the ignition key.

Allow the machine to cool down before working on or around the engine, exhaust manifold or muffler; this also applies in particular to all maintenance operations on the mowing deck. Temperatures of 80 °C and above can be reached.

### Danger of burns!

Direct contact with engine oil can be dangerous. Engine oil must not be spilled.

### Cleaning:

Following operation, the entire ride-on mower and the attachments must be cleaned. In particular, all grass residues must be removed because the moisture these contain leads to damage in the long term.

SCHEPPACH does not recommend the use of high pressure cleaners.

### Clean the device with water as follows.

- Place the hose connection piece onto the water connection (4) of the mower and open the tap.
- Start the mower and switch off again after about 30 seconds. The rotating blade bar throws the water onto the bottom of the mower and thus cleans it.
- Turn off the tap and remove the hose connection .
- Clean the top with a cloth (do not use any sharp objects).

**Note:** Dirt and grass is easiest to remove immediately after you have finished mowing the grass. Dried on grass and dirt can result in poorer mowing performance. Check that the grass chute is free of any residual grass. Remove any such residue.

Never clean the lawn mower with a water jet or high-pressure cleaner. The engine must remain dry. Do not use aggressive cleaning agents such as cold cleaner or petroleum ether.

Never drive close to an edge or a ditch for the purpose of cleaning (e.g. the frame of) the ride-on mower.

In order to prevent fire hazards, keep the engine, cooling ribs, battery compartment, area around the fuel tank and exhaust free from grass, leaves or escaping oil (or grease).

Always clean the grass catcher box.

### Maintenance operations:

Only maintenance operations described in this instruction manual may be carried out. Have all other work performed by a specialist dealer. If you do not have the necessary expertise or auxiliary equipment, please always contact a specialist dealer.

We recommend: Have maintenance work and repairs completed by specialist dealers only.

Only use tools, accessories or attachments approved for this machine by SCHEPPACH or technically identical parts. Otherwise, there may be a risk of accidents resulting in personal injury or damage to the machine. If you have any questions, please consult a specialist dealer.

The characteristics of original SCHEPPACH tools, accessories and spare parts are optimally adapted to the machine and the user's requirements.

The ride-on mower and all attachments should be inspected once annually by a specialist dealer.

Always keep warning and information stickers clean and readable. Damaged or missing stickers must be replaced by new, original plates. If a component is replaced with a new component, ensure that the new component is provided with the same stickers.

For safety reasons, fuel-carrying components (fuel line, fuel cock, fuel tank, tank cap, connections, etc.) must be checked regularly for damage and leaks and replaced by a technician if necessary.

Before starting work on or near electrical components, the negative (-) cable must be disconnected from the battery.

The machine is equipped with numerous safety devices. These devices must not be removed or modified (bypassed, etc.) and must be checked at regular intervals. Operations on the safety devices must only be carried out by a technician.

Ensure that all nuts, pins and screws, especially the blade fastening screw, are securely tightened, so that the machine is in a safe operating condition.

For safety reasons, worn or damaged parts must be replaced immediately.

Check the grass catcher unit (e.g. grass catcher box, discharge chute) regularly for wear, damage or loss of functionality.

Particular care is required when working under the machine, due to the weight of the ride-on mower. If necessary, contact a specialist dealer.

Check the secure fastening of the front and rear wheels.

Always maintain the ride-on mower and the attachments in perfect operating condition. All safety devices must be present and be in perfect operating condition.

Ensure that the tyres have the correct tyre pressures. The tyre pressures specified in the instruction manual must not be exceeded.

Only perform work on the cutting unit when wearing thick work gloves and exercising extreme care.

Check the function of the brakes at regular, short intervals and, if necessary, have the required adjustments or maintenance operations performed by a technician.

#### **⚠ WARNING**

Never work on or touch conducting parts on the ignition unit with the engine running. Always pull the spark plug boot from the spark plug before starting any work of care or maintenance. Never perform any work on the machine while it is running. Any work not described in these Operating Instructions must be performed by an authorized service workshop only.

#### **Wheel axles and wheel hubs**

These should be lightly greased once a season.

#### **Blade**

For safety reasons you should only ever have your blade sharpened, balanced and mounted by an authorized service workshop. For optimum results it is recommended that the blade should be inspected once a year.

#### **Change the blade (fig. 39 + 40)**

When changing the cutting tool, only use original replacement parts.

Wear gloves to avoid cut injuries while changing the blade.

Never install another blade.

- Remove the ignition key.
- Remove the screw (C) to replace the blade (E).
- Install everything as described in fig. 39. Fasten the screw correctly. The fastening torque is 65 Nm. Replace the screw C and washer D, as well, if you replace the knife.

#### **Checking the oil level**

**⚠ CAUTION!** Never run the engine with no or too little oil. This could cause severe damage to the engine. Use only SAE30 engine oil.

#### **Check the oil level (fig. 14):**

- Position the lawnmower on a straight, level surface.
- Remove the ignition key (10)
- Unscrew buttons 12 and 2
- Remove the tilt protection (fig. 16)
- Fold the body up (fig. 2)
- Remove the oil dipstick (21) by turning it to the left, then wipe off the dipstick.
- Screw in the dipstick up to the limit stop again in the filling nozzle.
- Pull out the dipstick and read the oil level horizontally. The oil level must be positioned between the max and min of the oil dipstick (21).

#### **Oil change (fig. 32)**

- The motor oil change should be completed annually before the start of the season while the motor is at operating temperature and shut off.
- Only use motor oil (SAE 30).
- Position the lawnmower on a straight, level surface.
- Remove the ignition key (10)
- Unscrew buttons 12 and 2
- Remove the tilt protection (fig. 16)
- Fold up the body (fig. 2)
- Remove the oil dipstick (21) by turning it to the left
- Use the included injector needle (g) and hose to extract motor oil through the filling nozzle.
- Fill with fresh motor oil and check the oil level

Dispose of the used oil in accordance with applicable regulations.

#### **Air filter maintenance (fig. 35 + 36)**

Fouled air filters (20) diminish the motor performance due to reduced air supply to the carburettor. Regular inspection is therefore essential.

The air filter should be checked every 25 operating hours and cleaned as required. The air filter must be checked more often in case of very dusty air.

- Fold the body up as described while checking the oil.
- Fold out the ejector chute. (Fig. 35)
- Take off the air filter cover (fig. 36) and remove the air filter (A and B).
- Wash off the sponge filter (B) with water and dry it completely.
- Clean the paper filter (A) with compressed air only or by knocking them out.

**Important:** Never clean the air filter with petrol or inflammable cleaning agents. Clean the paper filter with compressed air or simply by knocking out any soiling.

#### **Maintenance of the spark plug (Fig. 33)**

Check the spark plug for dirt and grime after 10 hours of operation and if necessary clean it with a copper wire brush. Thereafter service the spark plug after every 50 hours of operation.

Pull off the spark plug boot with a twist. Remove the spark plug (23) with a spark plug wrench.

Using a feeler gauge, set the gap to 0.75 mm (0.030"). Refit the spark plug (23) taking care not to overtighten.

#### Replace fuse (fig. 34)

- The electrical start is protected with a 10 A fuse.
- Never use another fuse or bypass the fuse.

#### Charge the battery (fig. 29)

The battery is charged during operation. In any case, frequent starting may make it necessary to charge the battery with the included charging device (f):

- Plug the connector into the charging socket (7) and the charging device (f) into a plug socket. 230 V 50 Hz
- Charge the battery for min. 5 hours.

#### Charge the battery with a car charging device (fig. 30 + 31)

- You may also charge the battery with the included charging cable (m) on an industry-standard car charging device for 12 V lead batteries.
- Unplug the battery in this case (fig. 15).
- Connect the included charging cable (m) to the battery and connect the black cable with the - pole and the red cable with the + pole of the charging device (fig. 30 + 31).

#### Attention! Never exchange the + and - poles.

Always store the lawnmower with a fully loaded battery.

#### Tyre pressure:

Check the tyre pressure prior to starting!

The correct tyre pressure is 1.8 bar in the front wheels and 1.3 bar in the rear wheels.

Important: If the tyre pressure is too low, the risk of damage to the valves and therefore the hoses increases.

#### Repairs

After any repair or maintenance work, check that all safety-related parts are in place and in proper working order. All parts which may cause injury must be kept where they are inaccessible to children or others.

Important: In accordance with product liability legislation we are not liable for any damages caused by improper repairs or the use of spare parts that are not original spare parts or parts approved by us.

In addition, we are also not liable for any damages arising from improper repairs. Such work should be performed by a customer services workshop or authorized specialist. The same applies to accessory parts.

#### Important hint in case of sending the equipment to a service station:

Due to security reasons please see to it that the equipment is sent back free of oil and gas!

#### Ordering replacement parts

Please quote the following data when ordering replacement parts:

- Type of machine
- Article number of the machine

#### Spare parts/accessories

Lawn mower blade - Article no.: 7911200616

#### Service information

Please note that the following parts of this product are subject to normal or natural wear and that the following parts are therefore also required for use as consumables. Wear parts\*: Spark plug, air filter, petrol filter, blade, v-belt, battery, blade, tyres

\* Not necessarily included in the scope of delivery

## 10. Storage

#### Storage for prolonged periods without operation

Allow the engine to cool before storing the machine in an enclosed space.

Store the ride-on mower with empty fuel tank and the fuel reserve in a lockable and well-ventilated room.

Never store the machine with petrol in the fuel tank inside a building in which the petrol fumes could come into contact with naked flames or sparks.

If the tank has to be emptied (e.g. immobilisation before the winter break), the fuel tank must be emptied out of doors only (empty the tank by running the engine out of doors, for example).

Store the machine in good operational condition.

The ignition key must always be removed and kept in a safe place, to prevent unauthorised or improper use by children or other persons.

Thoroughly clean the ride-on mower before storage (e.g. winter break). Dry grass residues and leaves near to the muffler may ignite.

#### Danger of combustion!

Allow the machine to cool down completely before covering it.

Perform all the necessary maintenance operations before storing the machine.

The battery cables must be disconnected if the ride-on mower is immobilised for longer periods. SCHEPPACH recommends removing the battery and storing it in a dry and locked place.

Ensure that batteries are protected from unauthorised use (e.g. by children).

**Charge the battery during the winter 1-2 times to ensure that the full charging capacity is maintained. Incorrect storage can damage the battery and is excluded from the guarantee.**

## Transport

### Transporting the ride-on mower

On account of its own weight, the ride-on mower can cause severe crush injuries. Particular care must be taken when loading or unloading the ride-on mower onto/from a vehicle or trailer for transport purposes.

This ride-on mower must not be towed. For transporting on public roads, a suitable vehicle or a suitable trailer must be used.

Secure the ride-on mower on a loading area during transport. Always engage the parking brake.

Prior to transporting or storage, disengage the drive to the mowing blade or attachments.

When transporting the machine, always observe regional legislation, especially regarding load security and the transport of objects on load floors.

Allow the machine, in particular the engine and muffler, to cool down completely after loading and before further transport. The load floor and the area around the muffler and engine must be kept free of combustible materials such as straw, leaves or dry grass residues.

Always remove the ignition key

## 11. Disposal and recycling

The equipment is supplied in packaging to prevent it from being damaged in transit. The raw materials in this packaging can be reused or recycled. The equipment and its accessories are made of various types of material, such as metal and plastic. Defective components must be disposed of as special waste. Ask your dealer or your local council.

## Old devices must not be disposed of with household waste!



This symbol indicates that this product must not be disposed of together with domestic waste in compliance with the Directive (2012/19/EU) pertaining to waste electrical and electronic equipment (WEEE). This product must be disposed of at a designated collection point. This can occur, for example, by handing it in at an authorised collecting point for the recycling of waste electrical and electronic equipment. Improper handling of waste equipment may have negative consequences for the environment and human health due to potentially hazardous substances that are often contained in electrical and electronic equipment. By properly disposing of this product, you are also contributing to the effective use of natural resources. You can obtain information on collection points for waste equipment from your municipal administration, public waste disposal authority, an authorised body for the disposal of waste electrical and electronic equipment or your waste disposal company.

## Batteries and rechargeable batteries do not belong in the household waste!



As the consumer you are required by law to bring all batteries and rechargeable batteries, regardless whether they contain harmful substances\* or not, to a collection point run by the local authority or to a retailer, so that they can be disposed of in an environmentally friendly manner.

\*labelled with: Cd = cadmium, Hg = mercury, Pb = lead

- Remove the batteries from the laser before disposing of the machine and the batteries.

## 12. Troubleshooting

### Troubleshooting

The table shows potential failures, their possible cause and removal options. However, if you are unable to remove the problem, contact a professional to assist you.

#### ⚠ CAUTION!

Always switch off the engine and pull the ignition cable before starting any inspection or adjustment work.

#### ⚠ CAUTION!

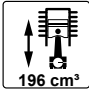






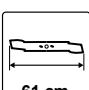


If, after making an adjustment or repair to the engine, you let it run for a few minutes, remember that the exhaust and other parts will get hot. Thus, do not touch parts that emanate heat, as these may burn you.

Fault	Possible cause	Remedy
<b>Loud while running, machine vibrates heavily</b>	<ul style="list-style-type: none"> <li>• Screws are loose</li> <li>• Blade fasteners are loose</li> <li>• Blade is unbalanced</li> <li>• V-belt damaged.</li> <li>• Discharge chute blocked.</li> </ul>	<ul style="list-style-type: none"> <li>• Check screws</li> <li>• Check blade fasteners</li> <li>• Replace blade</li> <li>• Replace V-belt.</li> <li>• Clean discharge chute.</li> </ul>
<b>Engine does not start</b>	<ul style="list-style-type: none"> <li>• Incorrect start sequence</li> <li>• Choke setting incorrect</li> <li>• Brake lever not pressed</li> <li>• Speed lever in wrong position</li> <li>• Spark plug is defective</li> <li>• Fuel tank is empty</li> <li>• Bowden cables too long</li> <li>• poor fuel, storage without emptying the petrol tank, incorrect petrol type</li> <li>• spark plug fouled (carbon residue on the electrodes), electrode distance too large</li> <li>• The spark plug is wet from the petrol (motor flooded).</li> <li>• Engine faulty</li> </ul>	<ul style="list-style-type: none"> <li>• Check start process</li> <li>• Check choke setting</li> <li>• Press brake lever</li> <li>• Check setting</li> <li>• Replace spark plug</li> <li>• Refill with fuel</li> <li>• Adjust the Bowden cables using the union nuts.</li> <li>• Empty the fuel tank and carburettor. Fill with fresh fuel.</li> <li>• Clean the plug, check the heat value of the plug, replace the spark plug as required, set to 0.6 - 0.8 mm</li> <li>• Dry the spark plug and insert it again.</li> <li>• Contact authorised customer service</li> </ul>
<b>Engine overheating.</b>	<ul style="list-style-type: none"> <li>• Dirty cooling ribs.</li> <li>• Engine oil level too low.</li> <li>• V-belt worn.</li> </ul>	<ul style="list-style-type: none"> <li>• Clean cooling ribs.</li> <li>• Check the engine oil level and top up the engine oil if necessary.</li> <li>• Replace the V-belt.</li> </ul>
<b>Machine does not drive.</b>	<ul style="list-style-type: none"> <li>• Gearbox disengaged.</li> <li>• V-belt (gearbox) detached.</li> <li>• V-belt (gearbox) worn or defective.</li> <li>• Missing feather key between rear axle and rear wheels.</li> </ul>	<ul style="list-style-type: none"> <li>• Engage the gearbox (freewheel lever).</li> <li>• Fit V-belt (gearbox).</li> <li>• Replace V-belt (gearbox).</li> <li>• Install feather key.</li> </ul>
<b>Engine runs unsteadily</b>	<ul style="list-style-type: none"> <li>• Air filter is soiled</li> <li>• Spark plug is soiled</li> </ul>	<ul style="list-style-type: none"> <li>• Clean the air filter</li> <li>• Clean the spark plug</li> </ul>
<b>Poor cut, lawn turns yellow after mowing.</b>	<ul style="list-style-type: none"> <li>• Blade is blunt</li> <li>• Cutting height is too low</li> </ul>	<ul style="list-style-type: none"> <li>• Sharpen the blade</li> <li>• Set correct height</li> </ul>
<b>The discharge of grass clippings is unclean</b>	<ul style="list-style-type: none"> <li>• Cutting height is too low</li> <li>• Blade is worn</li> <li>• Basket is clogged</li> <li>• Chute blocked</li> <li>• Grass too wet</li> <li>• Driving speed too high</li> </ul>	<ul style="list-style-type: none"> <li>• Set correct height</li> <li>• Replace the blade</li> <li>• Empty the basket</li> <li>• Clean the ejector chute</li> <li>• Mow during dry weather</li> <li>• Choose a lower gear</li> </ul>
<b>The mower does not start with the electrical start</b>	<ul style="list-style-type: none"> <li>• Battery has discharged</li> <li>• Fuse burnt out</li> </ul>	<ul style="list-style-type: none"> <li>• Charge the battery</li> <li>• Replace the fuse</li> </ul>
<b>Motor output drops during mowing</b>	<ul style="list-style-type: none"> <li>• The driving speed in relation to the cutting height is too high</li> </ul>	<ul style="list-style-type: none"> <li>• Reduce the driving speed and increase the cutting height</li> </ul>
<b>Braking power insufficient</b>	<ul style="list-style-type: none"> <li>• The brake is no longer set correctly</li> </ul>	<ul style="list-style-type: none"> <li>• Contact the specialist merchant/customer service</li> </ul>

## Légende des symboles figurant sur l'appareil

	Avant l'utilisation tenez compte de tous les marquages de sécurité.
	Pour réduire le risque de blessure, lisez le mode d'emploi.
	<b>Risque de blessures !</b> Ne pas rouler ou tondre sur des terrains présentant une pente de plus de 10° (17 %). Ne pas conduire ou tondre en direction longitudinale. <b>Risque de basculement !</b>
	Ne jamais utiliser l'appareil sans panier.
	Risque de blessure par les éléments projetés. Veillez à respecter une distance de sécurité.
	Veillez à ce que les personnes non concernées soient à bonne distance de la machine. Assurez-vous que les tiers se trouvent à une distance suffisante.
	Retirez le câble d'allumage avant les travaux de maintenance, et lisez les instructions d'utilisation
	Ne pas mettre les mains et les pieds au contact de la lame lorsque le moteur tourne.
	Ne pas mettre les mains et les pieds au contact de la lame lorsque le moteur tourne.
	Important. Le gaz d'échappement est toxique, ne pas faire fonctionner dans des zones non ventilées
	Attention surface chaude - Risque de brûlure
	Portez une protection de l'ouïe et des lunettes de protection.
	Porter des chaussures de sécurité, des gants de sécurité, des vêtements proches du corps
	ATTENTION! Les vapeurs d'essence peuvent littéralement exploser en s'enflammant. - Risque de brûlure
	Capacité du réservoir d'essence
	Puissance



 <p>196 cm<sup>3</sup></p>	Cylindrée
 <p>3000 min<sup>-1</sup></p>	Régime
 <p>150 l</p>	Volume du panier
 <p>35-75 mm</p>	Réglage de la hauteur de coupe min. max.
 <p>4,6 km/h</p>	Vitesse max.
 <p>max. 10°</p>	Déclivité max.
 <p>700 mm</p>	Largeur max.
 <p>115 kg</p>	Poids
	Huile moteur
	Ne pas faire l'appoint en cas de moteur chaud ou en marche
 <p>61 cm</p>	Longueur du couteau. Largeur de coupe max.
 <p>LWA 98 dB</p>	Niveau de puissance acoustique garanti
	Mise en garde contre la tension électrique dangereuse
	Ce produit est conforme aux directives européennes en vigueur.
	Avant d'effectuer quelque travail que ce soit sur l'appareil, retirer la clé de contact et respecter les instructions figurant dans ce manuel d'utilisation
 <p>DC 12V</p>	Prise de chargement 12V Tension continue

	<p>STOP : Arrêtez le moteur  ON : Fonctionnement (démarrage manuel)  START : Démarrage (démarrage électrique)</p>
	<p>Frein d'arrêt</p>
	<p>Starter/Variateur de vitesse</p>
	<p>Changement de vitesse marche avant</p>
	<p>Neutre</p>
	<p>Marche arrière</p>
	<p>Réglage de la hauteur de coupe à 5 niveaux</p>
	<p>Activation/désactivation de la faucheuse</p>
	<p>Fusible de l'appareil</p>
	<p>Classe de protection II</p>
	<p>Des appareils usés ne doivent pas être jetés avec les ordures ménagères</p>

<b>Table des matières:</b>	<b>Page:</b>
1. Introduction	56
2. Description de l'appareil	56
3. Ensemble de livraison	56
4. Utilisation conforme	57
5. Notes importantes	58
6. Caractéristiques techniques	62
7. Avant la mise en service	62
8. Utilisation	64
9. Maintenance et nettoyage	67
10. Stockage	70
11. Mise au rebut et recyclage	71
12. Dépannage	71
13. Déclaration de conformité	147
14. Certificat de garantie	148

## 1. Introduction

### Fabricant: scheppach

Fabrikation von Holzbearbeitungsmaschinen GmbH  
Günzburger Straße 69  
D-89335 Ichenhausen

### Cher client,

Nous espérons que votre nouvelle machine vous apportera de la satisfaction et de bons résultats.

### Remarque:

Selon la loi en vigueur sur la responsabilité du fait des produits, le fabricant n'est pas tenu pour responsable de tous les dommages subis par cet appareil et pour tous les dommages résultant de son utilisation, dans les cas suivants:

- Mauvaise manipulation,
- Non-respect des instructions d'utilisation,
- Travaux de réparation effectués par des tiers, par des spécialistes non agréés,
- Remplacement et montage de pièces de rechange qui ne sont pas d'origine.
- Utilisation non conforme,,

### Nous vous recommandons:

- 1 De lire intégralement le manuel d'utilisation, avant d'effectuer le montage et la mise en service.
- 2 Le présent manuel d'utilisation vous facilitera la prise en main et la connaissance de la machine, tout en vous permettant d'en utiliser pleinement le potentiel dans le cadre d'une utilisation conforme.
- 3 Les instructions importantes qu'il contient vous apprendront comment travailler avec la machine de manière sûre, rationnelle et économique ; comment éviter les dangers, réduire les coûts de réparation et réduire les périodes d'indisponibilité ; comment enfin augmenter la fiabilité et la durée de vie de la machine.
- 4 En plus des consignes de sécurité contenues dans ce manuel d'utilisation, vous devez respecter scrupuleusement les réglementations et les lois applicables lors de l'utilisation de la machine dans votre pays.
- 5 Conservez le manuel d'utilisation dans une pochette plastique pour le protéger des salissures et de l'humidité, auprès de la machine. Avant de commencer à travailler avec la machine, chaque utilisateur doit lire le manuel d'utilisation puis le suivre attentivement. Seules les personnes formées à l'utilisation de la machine et conscientes des risques associés sont autorisées à travailler avec la machine. L'âge minimum requis doit être respecté.
- 6 En plus des indications d'utilisation contenues dans cette notice et des réglementations particulières de votre pays, il convient d'appliquer les règles techniques connues et reconnues s'appliquant en général.

## 2. Description de l'appareil (Fig. 1-2)

1. Siège
2. Réglage de la hauteur de coupe
3. Volant
4. Raccordement d'eau
5. Activation/désactivation de la faucheuse
6. Frein d'arrêt
7. Prise de chargement pile
8. Pédale de frein - d'embrayage
9. Roues à l'avant
10. Contact d'allumage
11. Gâchette d'accélérateur
12. Changement de vitesse
13. Faucheuse (protection)
14. Roues à l'arrière
15. Panier
16. Courroie trapézoïdale
17. Câble de pile
18. Démarreur à câble
19. Couvercle de réservoir
20. Filtre à air
21. Couvercle du réservoir d'huile
22. Pot d'échappement
23. Bougie d'allumage
24. Canal d'éjection
25. Pile

## 3. Ensemble de livraison (Fig. 3-4)

- Ouvrez l'emballage et sortez l'appareil de l'emballage avec précaution.
  - Retirez le matériel d'emballage tout comme les sécurités d'emballage et de transport (s'il y en a).
  - Vérifiez si la livraison est bien complète.
  - Après le déballage, vérifiez que toutes les pièces sont exemptes d'éventuels dommages liés au transport. En cas de réclamations, le livreur doit en être informé immédiatement. Les réclamations ultérieures ne seront pas acceptées.
  - Conservez l'emballage autant que possible jusqu'à la fin de la période de garantie.
  - Familiarisez-vous avec l'appareil avant son utilisation en lisant le guide d'utilisation.
  - N'utilisez que des pièces d'origine pour les accessoires ainsi que les pièces d'usure et de rechange. Vous trouverez les pièces de rechange chez votre revendeur.
  - Lors de la commande, indiquez nos numéros d'article ainsi que le type et l'année de construction de l'appareil.
- a. Appareil de base
  - b. Panier (15)
  - c. Siège (1)
  - d. Colonne de direction avec volant (3)
  - e. Levier de commutation de la faucheuse (5)
  - f. Chargeur
  - g. Injection 100ml pour l'aspiration d'huile avec tuyau

- h. Trémie
- i. Clé à bougie d'allumage
- j. Clé plate 16/13
- k. Clé plate 12/10
- l. Clé plate 10/8
- m. Câble de chargement pour chargeur de voiture
- n. Fusible 10A
- o. Clé de contact 2x
- p. 4x vis hexagonales M8x16 avec rondelles pour fixation du siège
- q. 1x Boulon Ø8 avec goupille à ressort pour protection contre le basculement
- r. 1x vis à tête bombée M3x20 avec écrou pour levier de commutation de la faucheuse
- s. 1x douille de serrage Ø6 x 35 pour colonne de direction
- t. Notice d'utilisation
- u. Capot de protection

#### ⚠ Attention!

**L'appareil et les matériaux d'emballage ne sont pas des jouets ! Les enfants ne doivent en aucun cas jouer avec les sacs en plastique, films d'emballage et pièces de petite taille!**

**Il y a un risque d'ingestion et d'asphyxie!**

## 4. Utilisation conforme

La machine est conforme à la directive machines CE en vigueur.

#### Attention – Risque d'accident !

Utiliser exclusivement le tracteur de pelouse pour tondre, tout autre usage est interdit.

Avant de commencer à utiliser la machine, toutes les protections et équipements de sécurité doivent être mis en place.

- Cette machine est conçue pour être utilisée par une seule personne.
- L'utilisateur est responsable de la sécurité des tiers dans la zone de travail.
- Tenez compte de tous les avertissements concernant les dangers et la sécurité apposés sur la machine.
- Veillez à ce que tous les avertissements concernant les dangers et la sécurité apposés sur la machine restent tous lisibles.
- N'utilisez la machine que lorsqu'elle est en parfait état de fonctionnement, en respectant toutes les instructions d'utilisation, en tenant compte de tous les avertissements concernant la sécurité et en étant conscient des dangers!
- Veillez particulièrement à remédier ou à faire remédier immédiatement à tous les défauts mettant la sécurité en danger!
- Les consignes de sécurité, ainsi que les prescriptions pour le travail et la maintenance, fournies par le fabricant doivent être respectées au même titre que les dimensions indiquées dans les caractéris-

tiques techniques.

- Les consignes de prévention des accidents et les autres réglementations généralement reconnues doivent être respectées.
- Seules les personnes compétentes ayant été initiées et informées sur les dangers possibles ont le droit d'utiliser, d'entretenir ou de réparer la machine. Toute modification de la machine effectuée sans autorisation entraîne une exclusion de la responsabilité du fabricant pour tous dangers éventuels en résultant.
- La machine ne doit être utilisée qu'avec des accessoires et des outils d'origine.
- Toute utilisation autre que celle spécifiée est considérée comme non conforme. Le fabricant ne peut être tenu pour responsable d'éventuels dommages résultant d'une telle utilisation, seul l'utilisateur en est responsable.
- Cette machine ne doit pas être utilisée à titre professionnel ou industriel.
- Si vous n'êtes pas certain que toutes les conditions sont réunies pour travailler en toute sécurité, n'utilisez pas la machine.
- La tondeuse à gazon à essence convient à un emploi privé dans les jardins domestiques et d'agrément. Une tondeuse est considérée comme tondeuse à gazon de loisir lorsqu'elle est utilisée pour l'entretien des surfaces plantées d'herbe ou de gazon des jardins domestiques et d'agrément et lorsque son utilisation annuelle ne dépasse pas 50 heures, à l'exclusion de l'entretien des lieux publics, des parcs, des terrains de sports ainsi que dans l'agriculture et les exploitations forestières.

Il est par exemple interdit d'utiliser l'appareil dans les conditions suivantes sous peine d'entraîner des blessures à l'utilisateur ou à des tiers:

- coupe de plantes grimpantes,
- broyage et hachage de branches et chutes de haies,
- nettoyage des allées (en guise d'aspirateur ou de souffleur),
- en guise de chasse-neige à l'aide du plateau de coupe,
- entretien de gazon sur les toits,
- nivellement de terrains bosselés (taupinières par exemple),
- transport de l'herbe coupée, excepté avec le bac de ramassage prévu à cet effet.
- L'appareil ne doit pas être utilisé sur la voie publique.
- Le transport de personnes (en particulier d'enfants) et d'animaux est interdit.
- Ne jamais monter sur le plateau de coupe, ni sur les roulettes anti-scalping.
- Pour des raisons de sécurité, il est interdit d'utiliser la tondeuse à gazon comme groupe d'entraînement pour d'autres outils et accessoires en tous genres

**⚠ ATTENTION!**

Pour votre sécurité, merci de lire entièrement cette notice et les informations concernant la sécurité avant d'utiliser la machine.

Lorsque vous prêtez la machine, joignez toujours la notice à la machine.

**5. Notes importantes**

Dans cette notice, nous avons marqué les passages relatifs à la sécurité avec le symbole: ⚠

**⚠ ATTENTION!**

Lors de l'utilisation d'appareils, il faut respecter certaines mesures de sécurité afin d'éviter des blessures et dommages. Veuillez donc lire attentivement ce mode d'emploi/ces consignes de sécurité. Veillez à le conserver en bon état pour pouvoir accéder aux informations à tout moment. Si l'appareil doit être remis à d'autres personnes, veillez à leur remettre aussi ce mode d'emploi/ces consignes de sécurité. Nous déclinons toute responsabilité pour les accidents et dommages dus au non-respect de ce mode d'emploi et des consignes de sécurité.

**Qui n'a pas le droit d'utiliser la machine:**

Les enfants ou personnes dont les capacités physiques, sensorielles ou mentales sont limitées, ainsi que les personnes dont l'expérience et les connaissances sont insuffisantes ou les personnes qui ne se sont pas familiarisées avec les instructions ne doivent pas être autorisés à utiliser cet appareil.

Ne jamais laisser des enfants ou des jeunes de moins de 16 ans utiliser l'appareil. L'âge minimum de l'utilisateur peut varier en fonction de la législation locale.

Utiliser l'appareil l'esprit reposé et en bonne forme physique et mentale. En cas de problèmes de santé, il convient de demander à son médecin s'il est possible de travailler avec l'appareil. Il est interdit d'utiliser l'appareil après avoir absorbé des substances (drogues, alcool, médicaments, etc.) risquant de diminuer la réactivité.

**⚠ Sécurité des personnes****Attention ! Les vibrations peuvent nuire à la santé !**

Une exposition excessive aux vibrations peut affecter la circulation ou le système nerveux, en particulier sur les personnes souffrant déjà de problèmes de circulation. Consulter un médecin en cas d'apparition de symptômes pouvant être déclenchés par des vibrations.

Ces symptômes apparaissent principalement dans les doigts, les mains ou les poignets, p. ex. :

- perte de sensibilité,
- douleurs,
- faiblesse musculaire,
- changements de couleur de la peau,
- picotements désagréables.

Pendant le fonctionnement, tenir le guidon des deux mains aux emplacements prévus, solidement, mais sans être crispé. Planifier les temps de travail de manière à éviter des sollicitations relativement élevées sur une période assez longue.

**Avertissement!** Pendant son fonctionnement, cet outil électrique génère un champ électromagnétique. Ce champ peut dans certaines circonstances nuire aux implants médicaux actifs ou passifs. Pour réduire les risques de blessures graves voire mortelles, nous recommandons aux personnes porteuses d'implants médicaux de consulter leur médecin, ainsi que le fabricant de leur implant avant d'utiliser l'outil électrique.

**Vêtements et équipement appropriés**

Porter systématiquement des chaussures solides avec semelle antidérapante pendant le travail. Ne jamais utiliser l'appareil pieds nus ou en sandales par exemple.

L'utilisateur ne doit mettre l'appareil en marche qu'en pantalon et avec des vêtements près du corps.

Ne jamais porter de vêtements amples qui risqueraient de se prendre dans des pièces mobiles (levier de commande), ni de bijou, de cravate ou d'écharpe.

Lors de travaux d'entretien et de nettoyage ainsi que pour le transport de l'appareil, porter toujours des gants robustes, s'attacher et protéger les cheveux s'ils sont longs (foulard, casquette, etc.).

Porter des lunettes de protection adéquates lors du réaffûtage de la lame de coupe.

**Conditions de travail**

N'utiliser en aucun cas l'appareil lorsque des personnes, en particulier des enfants, ou des animaux se trouvent à proximité. Veiller à ce que l'herbe ne soit jamais projetée en direction de tiers.

Ne jamais utiliser l'appareil par temps de pluie ou d'orage, en particulier en cas de risque de foudre.

**Gaz d'échappement :**

Danger de mort par asphyxie !

En cas de nausées, de maux de tête, de troubles de la vue (p. ex. en cas de rétrécissement du champ de vision), de troubles auditifs, de vertiges, de baisses de la concentration, interrompre immédiatement le travail. Ces symptômes peuvent être dus entre autres à une concentration trop élevée en gaz d'échappement.

L'appareil dégage des gaz toxiques dès que le moteur à combustion tourne. Ces gaz contiennent du monoxyde de carbone, un gaz nocif inodore et invisible, ainsi que d'autres produits toxiques. Ne jamais mettre le moteur à combustion en marche dans des pièces fermées ou mal aérées.

Les gaz d'échappement du moteur à combustion sont mis à l'air libre devant la roue arrière gauche. Lors de l'utilisation de l'appareil, veiller à toujours garder cette zone propre et à ne jamais la recouvrir pour que les gaz d'échappement ne s'accumulent pas.

**△ Sécurité au poste de travail**

Contrôler la totalité du terrain où l'appareil va être utilisé et enlever toutes les pierres, tous les bâtons, fils de fer, os et autres corps étrangers qui pourraient être projetés par l'appareil. Les obstacles (p. ex. souches d'arbres, racines) peuvent être facilement cachés lorsque l'herbe est haute.

Par conséquent, repérer tous les corps étrangers (obstacles) dissimulés dans la pelouse qui ne peuvent être enlevés, avant d'utiliser l'appareil.

Faire attention aux creux (trous) dans le terrain et aux autres dangers possibles et non visibles. Des obstacles peuvent facilement être masqués par des herbes hautes.

Utiliser l'appareil avec extrême prudence lors des travaux à proximité de pentes, de bordures de terrain, de fossés et de digues. Veiller tout particulièrement à respecter une distance suffisante avec ces zones dangereuses.

Prêter une attention particulière aux endroits présentant une mauvaise visibilité, aux buissons, arbres et autres obstacles derrière lesquels pourraient se trouver des personnes, notamment des enfants, ou bien des animaux.

Arrêter immédiatement le tracteur de pelouse et couper la lame de coupe dès qu'une personne entre sur le terrain à tondre.

Toujours regarder la zone devant le véhicule. Faire attention aux obstacles afin de pouvoir les éviter à temps.

Avant de passer la marche arrière, contrôler la zone derrière le tracteur de pelouse et débrayer l'équipement le cas échéant. Ne jamais tondre en marche arrière si cela n'est pas absolument indispensable. Faire particulièrement attention lors de la tonte en marche arrière et contrôler soigneusement la zone située derrière le tracteur de pelouse avant de commencer à tondre.

En cas de travaux au sein d'un groupe, chacun doit indiquer aux autres à l'avance ce qu'il a l'intention de faire. Respecter une distance de sécurité !

Avant tout changement de direction, réduire la vitesse de telle manière que l'utilisateur soit en mesure de rester maître de l'appareil à tout moment et que le tracteur de pelouse ne puisse pas basculer.

Faire attention aux autres usagers si l'appareil est utilisé à proximité de routes ou s'il est nécessaire de traverser des routes.

Une vigilance particulière est requise en cas de tonte à proximité de routes, pistes cyclables ou chemins. Les objets projetés peuvent entraîner des blessures graves ou des dommages matériels.

**△ Manipulation de l'essence****△ Danger de mort ! L'essence est une substance toxique et très inflammable.**

Ne conserver l'essence que dans des réservoirs homologués et prévus à cet effet (bidons). Remettre toujours correctement le bouchon du réservoir de carburant et le serrer. Pour des raisons de sécurité, remplacer systématiquement les bouchons défectueux.

Conservé l'essence à l'abri d'étincelles, de flammes, de sources de chaleur et autres sources d'étincelles. Ne pas fumer !

Ne faire le plein de l'appareil qu'à l'air libre et ne pas fumer au cours de cette opération.

Avant de faire le plein, couper le moteur à combustion et le laisser refroidir.

Faire le plein d'essence avant de démarrer le moteur à combustion. Ne pas ouvrir le bouchon du réservoir ou ne pas faire le plein d'essence lorsque le moteur à combustion tourne ou qu'il est encore chaud.

Ouvrir le bouchon du réservoir lentement et avec précaution. Attendre que la pression se soit équilibrée et après seulement, déposer complètement le bouchon du réservoir.

Pour faire le plein, utiliser un entonnoir ou un tuyau de remplissage approprié afin d'éviter de renverser du carburant sur le moteur et le capot ou bien sur le gazon.

### **Ne pas trop remplir le réservoir de carburant !**

Afin que le carburant ait de la place pour se dilater, ne jamais remplir le réservoir à carburant au-delà du bord inférieur de la tubulure de remplissage. Respecter en outre les indications figurant dans la notice d'utilisation du moteur à combustion.

Si le réservoir a débordé, ne démarrer le moteur à combustion qu'après avoir nettoyé les zones souillées d'essence. Éviter de démarrer la tondeuse tant que les vapeurs d'essence ne se sont pas dissipées (essuyer la zone).

Essuyer systématiquement toute trace de carburant renversé.

Si du carburant est projeté sur les vêtements, se changer.

Après chaque plein, le bouchon du réservoir doit être revissé et serré correctement. Ne pas mettre en marche l'appareil sans que le bouchon d'origine du réservoir soit en place.

Pour des raisons de sécurité, contrôler régulièrement l'état, le vieillissement (friabilité), la bonne fixation et l'étanchéité des conduites de carburant, du réservoir, du bouchon du réservoir et des raccordements, et les remplacer si nécessaire.

S'il est nécessaire de vider le réservoir de carburant, le faire à l'air libre.

Ne jamais utiliser de bouteilles ou de récipients pour boissons pour la mise au rebut ou le stockage de consommables comme p. ex. du carburant. Cela entraînerait un risque d'ingestion, en particulier pour les enfants.

Ne jamais ranger l'appareil avec de l'essence dans le réservoir dans un bâtiment fermé. Les vapeurs d'essence pourraient entrer en contact avec des flammes ou des étincelles et s'enflammer.

Ne pas placer l'appareil et le réservoir de carburant à proximité de radiateurs, de chauffages, de fers à souder ou d'autres sources de chaleur.

### **Risque d'explosion !**

Si des défauts du réservoir, du bouchon de bréservoir ou des pièces d'alimentation en carburant (conduites de carburants) sont constatés pendant l'utilisation, couper immédiatement le moteur. S'adresser ensuite à un revendeur spécialisé.

## **Sécurité pile**

Afin d'éviter toute formation d'étincelle due à un court-circuit, commencer tout d'abord par débrancher le câble négatif (-) de la batterie et le rebrancher en dernier.

Ne jamais fumer lors de travaux sur la batterie. Tenir toutes étincelles, flammes ou autres sources de chaleur éloignées de la batterie.

Une vigilance extrême est requise lors de l'utilisation de câbles d'aide au démarrage. Respecter les instructions afin d'éviter d'endommager le tracteur de pelouse (actionner notamment le starter 10 secondes maximum).

Ne jamais ouvrir la batterie ou la faire tomber.

Toujours charger la batterie dans une pièce fermée et sèche, avec une bonne aération et à l'abri de la pluie.

Ne pas court-circuiter les raccords de la batterie.

Ne pas utiliser les batteries déformées ou défectueuses (qui fuient) mais les remplacer et les mettre au rebut dans le respect de l'environnement. Respecter les prescriptions locales.

Du liquide peut s'écouler sur les batteries défectueuses. Évitez tout contact ! En cas de contact accidentel, rincer à l'eau. En cas de contact du liquide avec les yeux, consulter également un médecin. Le liquide s'écoulant de la batterie peut entraîner des irritations cutanées, des brûlures thermiques et des brûlures chimiques.

Vérifier régulièrement que les câbles de raccordement à la batterie sont en bon état en effectuant un contrôle visuel. Faire remplacer les câbles endommagés par un spécialiste.

Les fusibles ne doivent jamais être pontés. Ne jamais utiliser de fusibles présentant une autre capacité de charge que celle indiquée (ampères).

### **⚠ Consignes de sécurité s'appliquant aux tondeuses autoportées**

#### **Démarrage :**

L'appareil ne doit être démarré que depuis le siège du conducteur.

Démarrer l'appareil sur une surface plane, jamais sur un terrain en pente.

Ne démarrer le moteur que dans une zone de travail bien aérée, veiller tout particulièrement à une ventilation suffisante dans les garages.



Avant de démarrer le moteur à combustion, débrayer l'outil de coupe, les équipements et l'entraînement et appuyer à fond sur la pédale de frein.

Lors du démarrage, vérifier que l'espace entre les pieds et l'outil de coupe est suffisant.

Ne démarrez pas le moteur si vous vous situez devant le canal d'éjection.

Ne soulevez ou ne portez jamais une tondeuse avec le moteur en marche.

Une exploitation de la machine à une vitesse excessive peut augmenter le risque d'accident.

Ne jamais démarrer le moteur en court-circuitant les bornes du démarreur. Si le circuit imprimé normal du démarreur n'est pas utilisé, le tracteur de pelouse peut se mettre soudainement en mouvement.

Ne jamais démarrer le moteur en cas d'odeur d'essence – **Risque d'explosion !**

#### Utilisation :

#### ⚠ Avertissement – Risque de blessures !

Faire attention à la zone de fonctionnement de la lame de coupe. Ne jamais toucher les pièces en rotation avec les pieds ou les mains. Ne jamais toucher la lame de coupe en mouvement. Se tenir systématiquement éloigné de l'ouverture du canal d'éjection. Respecter toujours une distance de sécurité suffisante.

Ne travailler qu'à la lumière du jour ou si l'éclairage est suffisant.

Lors de la conduite en dehors de la pelouse ou avant et après la tonte, débrayer la lame de coupe et placer le plateau de coupe à la hauteur de coupe maximale.

Contourner les objets dissimulés dans le gazon (dispositifs d'arrosage du gazon, piquets, valves d'eau, fondements, conduites électriques, etc.). Ne jamais passer sur ces objets avec l'appareil.

Pendant la conduite, toujours tenir le volant fermement des deux mains.

Faire particulièrement attention en passant sur des terrains irréguliers, car le volant peut tourner tout seul en raison de creux, monticules, chocs, etc.

#### **Risque de blessure des mains ou des doigts !**

Toujours conduire à une vitesse adaptée.

Vider le bac de ramassage uniquement depuis le siège du conducteur.

Avant de vider le bac de ramassage, toujours débrayer la lame de coupe et patienter jusqu'à ce qu'elle se soit immobilisée.

Arrêter l'entraînement, couper le moteur à combustion et patienter jusqu'à ce que la lame de coupe se soit entièrement immobilisée, serrer le frein de stationnement et retirer la clé de contact :

- avant d'éliminer tout blocage ou bourrage dans le canal d'éjection,
- avant de contrôler le tracteur de pelouse, de le nettoyer ou de le réparer,
- lorsque la lame de coupe a touché un corps étranger. Vérifier si l'appareil ou l'outil de coupe sont endommagés et effectuer les réparations nécessaires avant de redémarrer,
- si l'appareil commence à vibrer de manière anormalement forte. Il est alors nécessaire de l'inspecter immédiatement.
- avant de quitter l'appareil ou de le transporter.

Couper le moteur à combustion et patienter jusqu'à ce que la lame de coupe se soit entièrement immobilisée :

- avant de remplir le réservoir de carburant,
- avant de décrocher le bac de ramassage.

#### **Risques résiduels et mesures de protection**

#### **Non-respect des principes ergonomiques de base**

#### **Utilisation négligente de l'équipement de protection individuelle (EPI)**

La mauvaise ou la non-utilisation d'équipement de protection individuelle peuvent être à l'origine de graves traumatismes.

- Portez les équipements de protection prescrits.

#### **Comportement, mauvaise manipulation**

- Soyez toujours concentré sur ce que vous faites.

⚠ **Les risques résiduels** - ne peuvent pas être tous prévenus.

#### **Dangers liés au bruit**

#### **Lésions de l'audition**

Un séjour prolongé à proximité immédiate de l'appareil en marche peut endommager l'audition

- Portez toujours une protection auditive.

#### **Conduite en cas d'urgence**

Effectuez les premiers gestes de secours et appelez rapidement les premiers secours.

## 6. Caractéristiques techniques

Caractéristiques techniques	
Type de moteur	moteur à quatre temps/refroidi par air
Capacité	196 cm <sup>3</sup>
Régime	3000 min <sup>-1</sup>
Puissance	4,8 kW/ 6,5 PS
Carburant	Essence normale sans plomb contenant 5% de bioéthanol maxi
Capacité du réservoir	1,2 l
Huile moteur	SAE 30 / 10W30
Capacité du réservoir d'huile	0,6 l
Réglage de la hauteur de coupe	5-fois
Contenance du bac de ramassage	150 l
Largeur de coupe	61 cm
Hauteur de coupe	35-75 mm
Poids	115 kg
Vitesse de conduite V	1,5, 2,0, 3,0, 4,6 km/h
Vitesse de conduite R	2,3 km/h
Roues avant	10x3,5-6
Pression de gonflage des roues avant	1,3 bar
Roues arrière	13x5,0
Pression de gonflage des roues arrière	1,8 bar
Batterie lithium-ion	
Type de batterie	Plomb
Tension nominale	12V
Capacité	7 Ah

Sous réserve de modifications techniques!

Informations sur la bruyance mesurée selon les normes correspondantes:

Niveau de pression acoustique  $L_{PA} = 79,6$  dB(A)

Imprécision de mesure  $K = 2,5$  dB(A)

Niveau de puissance acoustique  $L_{WA} = 94,34$  dB(A)

Imprécision de mesure  $K = 1,08$  dB(A)

Portez une protection auditive.

L'exposition au bruit peut entraîner une perte d'audition.

Vibration  $a_n$  (gauche / droite) = 4.969 m/s<sup>2</sup>

Imprécision de mesure  $K_{PA} = 1,5$  m/s<sup>2</sup>

Limitez le niveau sonore et les vibrations à un minimum !

- N'utilisez que des appareils en bon état.
- Effectuez une maintenance et un nettoyage réguliers de l'appareil.
- Adaptez votre manière de travailler à l'appareil.

- Ne surchargez pas l'appareil.
- Faites contrôler l'appareil le cas échéant.
- Mettez l'appareil hors circuit lorsque vous ne l'utilisez pas.
- Portez des gants.

Lors d'une utilisation prolongée de la tondeuse, les vibrations peuvent occasionner des difficultés circulatoires (syndrome du doigt mort).

Il n'est pas possible d'indiquer des durées d'utilisation recommandées, ce phénomène étant variable d'une personne à l'autre.

Les facteurs suivants peuvent engendrer ce phénomène:

- Problèmes circulatoires dans les mains de l'utilisateur
- Température extérieure basse
- Longue durée d'utilisation.

Nous vous conseillons donc de porter des gants chauds et de faire régulièrement des pauses.

## 7. Avant la mise en service

### Heures d'utilisation

Veillez respecter les arrêtés locaux pouvant différer en fonction de la localité.

Se familiariser avec les différents éléments de commande et de réglage ainsi qu'avec l'utilisation de l'appareil. L'utilisateur doit tout particulièrement savoir comment arrêter rapidement l'outil de travail et le moteur à combustion de l'appareil en cas d'urgence.

L'appareil doit exclusivement être utilisé par des personnes qui ont lu le manuel d'utilisation et sont familiarisées avec le maniement de l'appareil. Avant la première mise en service, l'utilisateur doit recevoir des instructions compétentes pratiques. L'utilisateur doit demander au vendeur ou à une personne compétente de lui expliquer comment utiliser l'appareil en toute sécurité.

Lors de cette instruction, l'utilisateur doit notamment prendre conscience

- que l'utilisation de l'appareil exige une attention et une concentration extrêmes,
- qu'il n'est pas possible de contrôler un tracteur de pelouse qui glisse sur une pente en actionnant les freins. Les principales causes de perte de

Les principales causes de perte de contrôle du tracteur de pelouse peuvent être :

- adhérence insuffisante des roues,
- conduite trop rapide,
- freinage inadapté,
- utilisation non conforme (lors de manifestations sportives, etc.),

- connaissances insuffisantes sur les effets liés aux différents types de sol, tout particulièrement en cas de pente (se reporter au chapitre « Consignes de sécurité », paragraphe « Tonte sur les terrains en pente »),
- accrochage non correct de charges et mauvaise répartition des charges.

Avant la mise en service de l'appareil, contrôler l'étanchéité du circuit de carburant, notamment les pièces visibles comme le réservoir, le bouchon du réservoir, les raccords de flexibles. En cas de fuite ou de détérioration, ne pas démarrer le moteur à combustion – **risque d'incendie** ! Avant la mise en service, faire réparer l'appareil par un revendeur spécialisé.

Avant d'utiliser l'appareil, remplacer les pièces défectueuses ainsi que toutes autres pièces usées et endommagées. Remplacer les autocollants d'avertissement et de danger endommagés ou illisibles.

Sur le plateau de coupe, la tubulure d'éjection vissée (canal d'éjection sur le plateau de coupe) doit toujours être montée correctement. Elle ne doit pas être endommagée et devra être remplacée par un spécialiste si nécessaire.

Contrôler le bon fonctionnement du frein avant chaque mise en service. Avant chaque mise en service, contrôler

- que l'outil de coupe et toute l'unité de coupe (lame de coupe, embrayage de lame, frein de lame, boulons de fixation, carter du plateau de coupe) sont en parfait état. Contrôler notamment la bonne fixation, l'absence de dommages et d'usure.
- que le bouchon du réservoir est correctement vissé.
- que le réservoir de carburant, les pièces d'alimentation en carburant et le bouchon du réservoir sont en parfait état.
- que les dispositifs de sécurité sont en parfait état et fonctionnent correctement.
- que les pneus (pression, dommages, usure) et le châssis sont en parfait état. Contrôler la bonne fixation des raccords vissés. Effectuer notamment tous les travaux d'entretien indiqués dans le plan d'entretien à la rubrique « Avant chaque mise en service ».

En cas de doute, demander conseil à un revendeur spécialisé.

### Préparation de la surface à tondre

Inspectez la surface à tondre avec soin avant de commencer le travail. Enlevez les pierres, les bâtons, les os, les fils de fer, les jouets et tous les objets, qui pourraient être expulsés par la machine.

Veillez à ce que personne ne se trouve sur la surface à tondre

### Montage

Certaines pièces sont livrées non assemblées. L'assemblage est simple à condition de respecter les consignes suivantes

#### Attention !

Pour l'assemblage et pour les travaux de maintenance, vous aurez besoin de l'outillage suivant non compris dans la livraison :

- un récipient doseur d'un litre (résistant à l'huile / à l'essence)
- un jerrican d'essence (5 litres suffisent pour 6 heures de fonctionnement)
- un entonnoir (adapté au diamètre de l'orifice de remplissage d'essence du réservoir)
- des chiffons (pour essuyer les restes d'huile / d'essence, à éliminer dans une station service)
- une pompe d'aspiration de carburant en plastique (se trouve dans les grandes surfaces de bricolage)
- 0,6 l d'huile moteur SAE 30
- Petit marteau

1. Sortez la tondeuse et les pièces de fixation de l'emballage et contrôlez si toutes les pièces sont présentes.
2. Retirer le crochet de fixation et retirer la tondeuse de la palette. (Fig. 5)
3. Fixez le siège (1) avec les 4 vis hexagonales M8x16, y compris les rondelles (p) (Fig. 6). Possibilité de réglage de la position du siège à la taille correspondante.
4. Montez le levier de commutation (e) pour la faucheuse avec la vis à tête bombée jointe M3x20 (r) (Fig. 9 + 10)
5. Insérez la colonne de direction avec le volant (d) dans l'embout de direction. Insérez le goujon d'assemblage à l'aide d'un marteau (Fig. 8 + 9).
6. Desserrez les vis au panier et vissez ces dernières avec les entretoises de renforcement au panier (Fig. 11 + 12).
7. Remplir de l'huile moteur. A cet effet, les boutons 12 et 2 doivent être dévissés (Fig. 13) et doivent être placés en position N, resp. 5. Rabattez la carrosserie (Fig. 2) vers le haut. Ouvrez le couvercle (21) et remplissez le réservoir avec de l'huile (SAE 30). Veillez à respecter la quantité de remplissage max. Fermez ensuite de nouveau le couvercle.
8. Faites l'appoint en carburant. (Fig. 19 + 20) Dévissez le couvercle du réservoir à carburant (19) et remplissez le réservoir d'essence (Super / E10). Veillez à respecter la quantité de remplissage max. et les consignes de sécurité concernant la manipulation d'essence. Fermez ensuite de nouveau l'ouverture.
9. Reliez les deux câbles de pile (Fig. 15) entre-eux.
10. Rabattez de nouveau la carrosserie vers le bas et revissez les boutons 12 et 2.
11. Serrez la vis de sécurité. (Fig. 16)
12. Accrochez le câble de démarrage (Fig. 17)

13. Accrochez le panier (Fig. 18)

## 8. Utilisation

### ⚠ ATTENTION!

**Le moteur est livré sans huile. Avant la mise en service, faites impérativement le plein avec 0,6 l d'huile. Utilisez de l'huile multigrade normale (SAE30). Contrôlez le niveau d'huile moteur avant chaque tonte.**

**Il faut également remplir le réservoir d'essence, non fournie.**

### ⚠ ATTENTION

**A chaque fois que vous effectuez des travaux quelconques de réglage ou de réparation sur votre tondeuse à gazon, attendez que la lame ait cessé de tourner.**

**Arrêtez toujours le moteur avant chaque travail de réglage, de maintenance et de réparation et débranchez la cosse de la bougie.**

**Faire le plein fig. 19 + 20**

**⚠ Risque de blessure ! L'essence est explosive !**

- Coupez le moteur et laissez-le refroidir !
- Portez des gants de protection !
- Évitez tout contact avec la peau et les yeux !
- Impérativement prendre en compte le paragraphe « Consigne de sécurité, manipulation de l'essence ».
- Faites uniquement le plein de l'appareil en extérieur ou dans des locaux suffisamment ventilés.
- Rabattez le siège.
- Nettoyez l'espace autour de la zone de remplissage. Des impuretés dans le réservoir causent des dysfonctionnements.
- Ouvrez prudemment le couvercle du réservoir (19), afin qu'une éventuelle surpression existante puisse être évacuée.
- Remplissez prudemment l'essence jusqu'au bord inférieur de l'orifice de remplissage.
- Refermez de nouveau le couvercle du réservoir (19). Assurez-vous que le bouchon du réservoir se ferme de manière étanche.
- Nettoyez le bouchon du réservoir et son environnement.
- Vérifiez l'étanchéité du réservoir et des conduites de carburant.
- Avant le démarrage du moteur, éloignez-vous au moins de trois mètres du lieu d'approvisionnement en essence.

### ⚠ ATTENTION

Utilisez toujours exclusivement un jerrican d'essence de sécurité. Ne fumez jamais en versant le carburant. Éliminez toutes les traces d'huile et d'essence. Arrêtez le moteur avant de verser l'essence et laissez le moteur refroidir quelques minutes.

### Démarrer le moteur avec le démarrage électrique (Fig. 21-24)

- Contrôler le niveau de remplissage d'huile moteur. Voir le paragraphe Contrôle du niveau d'huile.
- Accrocher le sac collecteur (15).
- Appuyer à fond sur la pédale de frein - d'embrayage (8) et activer le frein d'arrêt (6).
- La faucheuse (5) doit être désactivée.
- Régler la hauteur de coupe souhaitée (2)
- Placer le levier de vitesses (12) sur Neutre « N »
- En cas de températures plus froides, positionner le levier d'accélération (11) en position « Choke », en cas de températures plus chaudes ou en cas de moteur chaud, le positionner à Pleins gaz « Lapin ».
- Tourner la clé de contact (10) sur « Start » jusqu'à ce que le moteur démarre, ensuite la laisser en position « On ».
- Repositionner le levier d'accélération (11) de la position « Choke ou Lapin » à un régime inférieur, « Tortue ».

### Démarrer le moteur avec câble de démarrage (Fig. 22-24,28)

- Contrôler le niveau de remplissage d'huile moteur. Voir le paragraphe Contrôle du niveau d'huile.
- Accrocher le panier collecteur (15).
- Appuyer à fond sur la pédale de frein (8) et activer le frein d'arrêt (6).
- La faucheuse (5) doit être désactivée.
- Régler la hauteur de coupe souhaitée (2)
- Placer le levier de vitesses (12) sur Neutre « N »
- En cas de températures plus froides, positionner le levier d'accélération (11) en position « Choke », en cas de températures plus chaudes ou en cas de moteur chaud, le positionner à Pleins gaz « Lapin ».
- Tourner la clé de contact (10) sur « ON »
- Rabattre le siège et tirer sur le câble de démarrage (Fig. 28)
- Attention : En cas de temps frais, il peut s'avérer nécessaire de répéter la procédure de démarrage plusieurs fois.
- Ne pas laisser le câble de démarrage propulser violemment en arrière.
- Refermer le siège
- Repositionner le levier d'accélération (11) de la position « Choke ou Lapin » à un régime inférieur, « Tortue ».

### Démarrer sans faucheuse (Fig. 23-25)

- En cas de bas régime « Tortue », appuyer à fond sur la pédale de frein (8), le frein d'arrêt (6) se déverrouille.
- Passer la vitesse souhaitée.
- Lentement relâcher la pédale de frein (8), afin que la tondeuse se mette en marche.
- Levier d'accélération (11) en direction « Lapin » pour accélérer.
- Attention ! Uniquement procéder au changement de vitesse à l'arrêt.

### Démarrer avec faucheuse (Fig. 23-27)

- En cas de bas régime « Tortue », appuyer à fond sur la pédale de frein (8), le frein d'arrêt (6) se déverrouille.
- Lentement pousser le levier de commutation de la faucheuse (5) vers la gauche et en avant et une fois que la faucheuse est accouplée, pousser vers la droite jusqu'à son enclenchement. (Fig. 26)
- Passer la vitesse souhaitée.
- Lentement relâcher la pédale de frein (8), afin que la tondeuse se mette en marche.
- Levier d'accélération (11) en direction « Lapin » pour accélérer.
- Attention ! Uniquement procéder au changement de vitesse à l'arrêt.

### Couper la tondeuse : (Fig. 21-26)

- Appuyez à fond sur la pédale de frein (8) et activez le frein d'arrêt (6) en tirant sur le levier.
- Coupez la faucheuse en tirant le levier (5) vers la droite et en arrière
- Placez le levier d'accélération (11) sur régime bas « Tortue »
- Tournez la clé de contact (10) en position « Stop ».
- Retirez toujours la clé de contact (10) quand vous vous éloignez de la tondeuse.

### Réglage de la hauteur de coupe (Fig. 27)

**⚠ Attention ! Le réglage de la hauteur de coupe doit uniquement être effectué avec la faucheuse à l'arrêt.**

### Consignes pour tondre le gazon correctement

#### Tonte sur les terrains en pente :

Les pentes sont l'une des causes les plus fréquentes d'accident. L'utilisateur risque de perdre le contrôle du tracteur de pelouse et l'appareil peut basculer, ce qui risque d'entraîner des blessures graves, voire mortelles.

Aucune pente n'est complètement sûre. La conduite sur des pentes recouvertes de gazon exige une attention particulière.

Pour des raisons de sécurité, ne pas utiliser l'appareil sur des terrains inclinés à plus de 10° (17,6 %).

#### Risque de blessures !

Une pente de 10° correspond à une montée verticale de 17,6 cm pour une distance horizontale de 100 cm.

Éviter de démarrer ou de s'arrêter sur une pente.

Ne pas utiliser l'appareil à des endroits tels que des pentes ou des fossés où il risquerait de basculer ou de glisser. Le risque de dérapage ou de basculer augmente lorsque le sol est meuble ou humide.

Avancer dans le sens de la longueur sur les pentes. Le risque de basculer augmente dans le sens transversal.

En cas de conduite sur des pentes, ne pas changer brusquement de vitesse ou de direction. Le travail dans ce type de situation exige d'utiliser le tracteur de pelouse avec calme, prudence et maîtrise.

Éviter tout changement de direction sur un terrain en pente. Ne faire demi-tour sur un terrain en pente que si cela est strictement nécessaire ; si possible, avancer lentement et prendre un virage large dans le sens de la descente.

Ne pas tondre d'herbe humide, tout particulièrement dans des pentes, car l'adhérence au sol est réduite sur l'herbe humide. Le tracteur de pelouse risquerait de glisser et l'utilisateur d'en perdre le contrôle.

Sur des terrains en pente, la transmission ne doit pas être déverrouillée à l'aide de la tige de débrayage du boîtier de transmission.

Une extrême prudence est de mise pour l'utilisation d'équipements sur les terrains en pente (répartition du poids modifiée sur l'appareil).

Si les roues tournent dans le vide ou si le véhicule reste coincé en montant une côte, débrayer la lame de coupe ou l'équipement. Quitter ensuite lentement la pente en descente et en ligne droite.

Ne jamais essayer de stabiliser le tracteur de pelouse en posant le pied par terre.

Le poids du bac de ramassage augmente le risque de basculement, notamment lorsqu'il est plein.

Toujours vider ou soulever le bac de ramassage sur une surface plane.

#### Arrêt du tracteur de pelouse :

Le tracteur de pelouse doit uniquement être arrêté sur une surface plane.

S'assurer que le tracteur de pelouse s'est immobilisé complètement avant d'en descendre.

Faire attention au fait que l'outil de coupe met quelques secondes à s'immobiliser après la coupure du moteur.

Avant de quitter le siège du conducteur, débrayer la lame de coupe ou l'entraînement des équipements, abaisser le plateau de coupe et tous les équipements, mettre tous les leviers de commande en position neutre, serrer le frein de stationnement, couper le moteur à combustion et retirer la clé de contact.

Ranger la clé de contact afin que seules des personnes autorisées y aient accès.

#### Remarques relatives à la tonte:

- Attention aux objets solides, la tondeuse à gazon peut être endommagée et vous pouvez vous blesser ou blesser d'autres personnes.
- Il est possible de se brûler au contact du moteur, de l'échappement ou des éléments d'entraînement de la lame lorsqu'ils sont chauds. Donc, ne les touchez pas.
- Arrêtez de tondre lorsqu'il fait trop sombre ou lorsque que l'éclairage artificiel est insuffisant.
- Contrôlez la tondeuse, la lame et les autres éléments lorsque vous êtes passé sur un corps étranger ou lorsque l'appareil vibre de façon anormale.
- Ne changez pas les réglages et n'effectuez aucune réparation sans avoir arrêté le moteur auparavant. Retirez le câble d'allumage.(Fig. 33).
- Sur une route ou à proximité d'une rue, faites attention à la circulation. Maintenez l'éjection de l'herbe éloignée de la rue.
- Évitez les endroits sur lesquels les roues patinent et où la tonte est incertaine.
- Avant de reculer, assurez-vous qu'il n'y a pas de petits enfants derrière vous.
- Dans l'herbe dense et haute, réglez le plus haut niveau de coupe et tondez plus lentement.
- Avant d'éliminer de l'herbe ou d'autres obturations, arrêtez le moteur et déconnectez le câble d'allumage.
- Ne retirez jamais de pièces servant à la sécurité.
- Ne remplissez jamais d'essence lorsque le moteur est encore chaud ou en fonctionnement.

#### La tonte

Uniquement couper avec des lames affûtées, irréprochables, afin que les brins d'herbe ne s'effilochent pas et que la pelouse ne tourne pas au jaune.

Afin d'obtenir une coupe homogène et propre, conduisez la tondeuse dans des bandes aussi droites que possible. Avec cela, les bandes doivent toujours se chevaucher de quelques centimètres, afin qu'il n'y ait pas de petites bandelettes résiduelles.

Impérativement maintenir le côté inférieur du carter de tondeuse et éliminer tous les dépôts d'herbe. Des dépôts rendent plus difficile la procédure de démarrage, influencent la qualité de la coupe et l'éjection d'herbe. Dans des pentes, la bande de coupe doit être posée perpendiculairement à la pente. Un glissement de la tondeuse peut être évité par une position oblique vers le haut. Sélectionnez la hauteur de coupe en fonction de la longueur de pelouse réelle. Effectuez plusieurs passages, de façon à ce que 4 cm de pelouse soient enlevées en un passage.

Coupez le moteur avant d'effectuer quelque contrôle des lames que ce soit. N'oubliez pas que les lames tournent encore pendant quelques secondes après que le moteur ait été coupé. N'essayez jamais d'arrêter la lame.

Vérifiez régulièrement, si la lame est fixée correctement, se trouve en bon état et est affûtée de manière adéquate. Aiguissez ou remplacez-la si tel devait ne pas être le cas. Au cas où la lame en rotation devait heurter un objet, arrêtez la tondeuse et attendez jusqu'à ce que la lame se soit complètement immobilisée. Contrôlez ensuite l'état de la lame et du porte-lames. Si ce dernier est endommagé, il doit être remplacé.

#### Vider le panier (15) en position assise (Fig. 36) :

- Conduisez jusqu'à l'endroit où vous souhaitez vider le panier.
- Appuyez à fond sur la pédale de frein (8).
- Coupez la faucheuse (5).
- Levez le panier (15) au moyen du levier, afin que ce dernier se vide.
- Rabaissez de nouveau le panier (15)

#### Décrocher le panier (15) pour le vider (Fig. 37) :

- Appuyez à fond sur la pédale de frein (8) et activez le frein d'arrêt (6).
- Coupez la faucheuse (5).
- Placez le levier de vitesse (12) sur Neutre « N »
- Débranchez le panier (15) et videz ce dernier.
- Raccrochez le panier (15).

#### Après la tonte

- Toujours d'abord laisser refroidir le moteur avant de stationner la tondeuse dans un espace fermé.
- Retirez toute trace d'herbes, de feuilles, de lubrifiant et d'huile avant l'entreposage. Ne pas déposer d'autres objets sur la tondeuse.
- Contrôlez toutes les vis et tous les écrous avant une nouvelle utilisation. Des vis desserrées doivent être resserrées.
- Videz le panier (15) avant toute nouvelle utilisation.
- Retirez la clé de contact
- Veillez à ce que la tondeuse ne soit pas entreposée à côté d'une source de danger. L'échappement de gaz peut conduire à des explosions.
- Uniquement des pièces d'origine ou des pièces autorisées par le fabricant doivent être utilisées lors de réparations (voir l'adresse du certificat de garantie).
- En cas de période de non-utilisation prolongée, vider le réservoir d'essence au moyen d'une pompe d'aspiration d'essence.
- Huilez et maintenez l'appareil

## 9. Maintenance et nettoyage

### Entretien et réparations

Avant d'effectuer des travaux de nettoyage, de réglage, de réparation et d'entretien, placer l'appareil sur un sol plat et stable, serrer le frein de stationnement, couper le moteur à combustion, le laisser refroidir et retirer la clé de contact.

Avant les travaux au niveau du moteur à combustion, du collecteur d'échappement et du silencieux, laisser l'appareil refroidir – cela concerne notamment aussi les travaux d'entretien sur le plateau de coupe. Des températures de 80 °C ou plus peuvent être atteintes.

### Risque de brûlure !

Tout contact direct avec l'huile moteur peut être dangereux, ne pas renverser d'huile moteur.

### Nettoyage :

Après utilisation, le tracteur de pelouse complet et les équipements doivent être nettoyés. Retirer notamment tous les résidus d'herbe car l'humidité qui y est contenue entraîne des dommages à long terme.

SCHEPPACH déconseille l'utilisation de nettoyeurs haute pression.

### Nettoyez l'appareil de la manière suivante avec de l'eau.

- Placer la pièce de raccordement de tuyau sur le raccord d'eau (4) de la tondeuse et ouvrir le robinet d'eau.
- Démarrez la tondeuse, puis arrêtez-la au bout de 30 sec. environ. Le support des lames rotatif diffuse l'eau sur la face inférieure de la tondeuse et nettoie celle-ci.
- Fermez le robinet d'eau et retirez l'embout du tuyau.
- Nettoyez le dessus avec un chiffon (ne pas utiliser d'objets tranchants).

**Remarque :** L'élimination d'impuretés et d'herbe est le plus facile à effectuer directement après la tonte. Des résidus d'herbe séchés et des salissures peuvent conduire à une détérioration de la tonte. Contrôlez si le canal d'éjection d'herbe est libre de résidus d'herbe et éloignez-les en cas de besoin.

Ne nettoyez jamais la tondeuse au moyen d'un jet d'eau ou d'un nettoyeur haute pression. Le moteur doit rester sec.

Des détergents agressifs, comme des détergents à froid ou de l'essence à nettoyer ne doivent pas être utilisés.

Pour les travaux de nettoyage (p. ex. sur le châssis du tracteur de pelouse), ne jamais s'approcher trop près d'un bas-côté ou d'un fossé.

Afin de prévenir tout risque d'incendie, débarrasser le moteur, les ailettes de refroidissement, le compartiment batterie, la zone du réservoir de carburant et l'échappement des brins d'herbe, des feuilles ou des taches d'huile (ou de graisse).

Nettoyer toujours le bac de ramassage.

### Travaux d'entretien :

Exécuter uniquement les travaux d'entretien qui sont décrits dans le présent manuel d'utilisation, confier tous les autres travaux à un revendeur spécialisé. Si vous ne disposez pas des outils nécessaires, ou si vous ne connaissez pas suffisamment l'appareil, adressez-vous systématiquement à un revendeur spécialisé.

Nous recommandons : Faites uniquement effectuer les travaux de maintenance et les réparations par le commerçant spécialisé.

Utiliser uniquement des outils, des accessoires ou des équipements homologués par SCHEPPACH pour cet appareil ou des pièces techniquement similaires, sous peine d'entraîner des accidents et blessures ou d'endommager l'appareil. Pour toute question, s'adresser à un revendeur spécialisé.

Les outils, accessoires et pièces de rechange SCHEPPACH sont, de par leurs propriétés, adaptés de façon optimale à l'appareil et aux exigences de l'utilisateur.

Le tracteur de pelouse et tous les équipements doivent être contrôlés une fois par an par un revendeur spécialisé.

Veiller à ce que les étiquettes d'avertissement restent propres et lisibles. Les autocollants perdus ou abîmés doivent être remplacés par des autocollants d'origine. Si un composant est remplacé par une pièce neuve, veiller à ce que la nouvelle pièce reçoive le même autocollant.

Pour des raisons de sécurité, faire contrôler régulièrement l'état et l'étanchéité des composants d'alimentation en carburant (conduite de carburant, robinet d'alimentation en carburant, réservoir, bouchon du réservoir et raccords, etc.), et les faire remplacer si nécessaire par un spécialiste.

Avant d'effectuer des travaux sur des composants électriques ou à leur proximité, le câble négatif (-) de la batterie doit être débranché.

L'appareil est équipé de nombreux dispositifs de sécurité. Ces dispositifs ne doivent être ni retirés ni modifiés (pontés p. ex.) et doivent être contrôlés à intervalles réguliers. Les travaux sur les dispositifs de sécurité doivent impérativement être effectués par un spécialiste.

Veiller à ce que tous les écrous, boulons et vis soient bien fixés, notamment la vis de fixation de la lame, afin que l'utilisation de l'appareil se fasse toujours en toute sécurité.

Pour des raisons de sécurité, remplacer immédiatement les pièces usées ou endommagées.

Contrôler régulièrement l'état et l'usure du dispositif de ramassage d'herbe (p. ex. bac de ramassage, canal d'éjection) et son fonctionnement.

Les travaux sous l'appareil exigent une attention particulière en raison du poids du tracteur de pelouse. S'adresser à un revendeur spécialisé.

Vérifier que les roues avant et arrière sont correctement fixées.

Le tracteur de pelouse et les équipements doivent toujours être dans un état parfait de fonctionnement ; tous les dispositifs de sécurité doivent être présents et être en excellent état.

Vérifier que la pression de gonflage des pneumatiques est correcte. La pression de gonflage indiquée dans le manuel d'utilisation ne doit pas être dépassée.

Effectuer les travaux sur l'unité de coupe uniquement avec des gants de protection et en faisant extrêmement attention.

Vérifier régulièrement le fonctionnement du frein et faire effectuer les réglages ou les travaux d'entretien nécessaires par un spécialiste.

#### **⚠ ATTENTION**

N'effectuez jamais de travaux de maintenance des pièces conductrices de courant ou du système d'allumage lorsque le moteur est en marche. Ne les touchez pas non plus. Avant tous travaux de maintenance et d'entretien, retirez la cosse de bougie d'allumage. N'effectuez jamais aucun travail de réglage ou d'entretien sur un appareil en marche. Les travaux n'étant pas décrits dans ce mode d'emploi doivent uniquement être réalisés dans un atelier spécialisé dûment autorisé.

#### **Essieux et moyeux de roue**

Il est nécessaire de les nettoyer une fois par saison et de les graisser légèrement.

#### **Lame**

Pour des raisons de sécurité, faites affûter, équilibrer et monter votre lame exclusivement dans un atelier spécialisé dûment autorisé. Pour obtenir un résultat optimal, il est conseillé de faire contrôler la lame une fois par an.

#### **Changement de la lame (Fig. 39 + 40)**

Lors du changement de l'outillage de coupe, uniquement des pièces de rechange d'origine doivent être utilisées.

Portez des gants lors du changement de lame, afin d'éviter des blessures par coupe.

Ne jamais monter une lame différente.

- Retirez la clé de contact.
- Retirez la vis (C) pour remplacer la lame (E).
- Remontez toutes les pièces comme cela est indiqué dans la fig. 39. Fixez la vis correctement. Le couple de serrage de fixation est de 65Nm. Remplacez également la vis C et la rondelle D lorsque vous remplacez la lame.

#### **Contrôle du niveau d'huile**

**⚠ ATTENTION!** ne faites jamais fonctionner le moteur sans ou avec trop peu d'huile. Cela peut causer de graves dommages au moteur. Utilisez uniquement de l'huile-moteur SAE30.

#### **Contrôle du niveau d'huile (Fig. 14) :**

- Placez la tondeuse sur une surface plane, droite.
- Retirez la clé de contact (10)
- Dévissez les boutons 12 et 2
- Retirez la boulon de protection contre le basculement (Fig. 16)
- Rabattez la carrosserie vers le haut (Fig. 2)
- Dévissez la jauge d'huile (21) en la tournant vers la gauche et essayez la jauge.
- Revissez la jauge jusqu'à la butée dans le manchon de remplissage.
- Sortez la jauge et lisez le niveau d'huile avec la jauge en position horizontale. Le niveau d'huile doit se situer entre les références max. et min. de la jauge d'huile (21).

#### **Vidange d'huile (Fig. 32)**

- La vidange d'huile de moteur doit être effectuée avant le début de la saison avec le moteur chaud et à l'arrêt.
- Uniquement utiliser de l'huile de moteur (SAE 30).
- Placez la tondeuse sur une surface plane, droite.
- Retirez la clé de contact (10)
- Dévissez les boutons 12 et 2
- Retirez la boulon de protection contre le basculement (Fig. 16)
- Rabattez la carrosserie vers le haut (Fig. 2)
- Dévissez la jauge d'huile (21) en la tournant vers la gauche



- Avec l'injecteur (g) joint à la livraison et le tuyau, aspirer l'huile de moteur à travers le manchon de remplissage.
- Faire l'appoint d'huile de moteur fraîche et contrôler le niveau de remplissage de l'huile

L'huile usagée doit être éliminée conformément à la réglementation en vigueur.

#### Maintenance du filtre à air (Fig. 35 + 36)

Des filtres à air (20) encrassés réduisent la puissance du moteur en raison d'une alimentation en air trop faible vers le carburateur. Pour cette raison, un contrôle régulier est indispensable.

Le filtre à air doit être contrôlé toutes les 25 heures de service et doit être nettoyé en cas de besoin. En cas d'air fortement chargé de poussière, le filtre à air doit être vérifié plus souvent.

- Rabattre la carrosserie vers le haut, comme pour la vidange d'huile.
- Déployer le canal d'éjection. (Fig. 35)
- Retirez le recouvrement du filtre à air (Fig. 36) et retirez les filtres à air (A et B).
- Nettoyez et rincez le filtre à éponge (B) avec de l'eau et laissez-le sécher complètement.
- Uniquement nettoyer le filtre en papier (A) avec de l'air comprimé ou par tapotement.

**Attention :** Ne nettoyez jamais le filtre à air à l'essence ou avec du détergent inflammable. Nettoyez le filtre à papier uniquement à l'air comprimé ou en tapotant dessus.

#### Maintenance de la bougie d'allumage (Fig. 33)

Contrôlez la bougie d'allumage pour la première fois au bout de 10 heures de fonctionnement. Retirez les dépôts éventuels à l'aide d'une brosse à fils de cuivre. Effectuez ensuite une maintenance de la bougie d'allumage toutes les 50 heures de fonctionnement. Retirez la cosse de la bougie d'allumage en effectuant un mouvement rotatif. Retirez la bougie d'allumage (23) avec la clé à bougie.

Réglez la distance entre les électrodes à l'aide d'un cale de mesure à 0,75 mm . Remettez la bougie en place et veillez à ne pas la serrer trop fortement.

#### Remplacez le fusible (Fig. 34)

- Le démarrage électrique est sécurisé par un fusible 10A.
- Ne jamais utiliser de fusible différent ou ponter le fusible.

#### Charger la pile (Fig. 29)

La pile est chargée pendant le fonctionnement. Toutefois, en raison d'un démarrage répété, il peut s'avérer nécessaire de charger la pile au moyen du chargeur (f) joint à la livraison :

- Insérez le connecteur dans la prise de chargement (7) et le chargeur (f) dans une prise de courant. 230V/50Hz
- Chargez la pile pendant au moins 5 heures.

#### Charger la pile avec le chargeur de voiture (Fig. 30 + 31)

- Vous pouvez également charger la pile avec le câble de chargement (m) joint à un chargeur de voiture usuel pour piles à plomb de 12V.
- A cet effet, débranchez la pile (Fig. 15).
- Branchez le câble de chargement (m) joint à la livraison à la pile et raccordez le câble noir au pôle - et le câble rouge au pôle + du chargeur (Fig. 30 + 31).

#### Attention ! Ne confondez jamais les pôles + et -.

Toujours entreposer la tondeuse avec la pile complètement chargée.

#### Pression des pneus :

Contrôlez la pression des pneus avant le démarrage !

La pression des pneus correcte est de 1,8 bar sur les roues avant et de 1,3 bar sur les roues arrières.

Important : En cas de pression de pneu trop faible, le risque d'endommagement de soupapes et ainsi de tuyaux est augmenté.

#### Réparation

Assurez-vous après toute réparation ou travail de maintenance que toutes les pièces relatives à la sécurité sont bien montées et en état irréprochable. Placez les pièces dangereuses hors de portée des autres personnes et des enfants.

Attention : Conformément à la loi sur la responsabilité civile, nous ne répondons pas des dommages issus d'une réparation non conforme aux règles de l'art ou lorsque les pièces de rechange utilisées ne sont pas d'origine ou autorisées par le fabricant. Nous ne pouvons pas non plus être tenus pour responsables de dommages issus de réparations non conformes aux règles de l'art.

Faites-les effectuer dans un atelier de service après-vente ou un spécialiste dûment autorisé. Il en va de même pour les accessoires.

#### Remarque importante en cas de réparation:

Lors de l'envoi de la machine pour réparation, veuillez noter que celle-ci doit être envoyée exempte d'huile et d'essence pour des raisons de sécurité.

### Commande de pièces de rechange

Il est nécessaire d'indiquer les informations suivantes:

- Type de machine
- Référence de la machine

### Pièces de rechange / accessoires

Lame de tondeuse à gazon - Numéro d'article: 7911200616

### Informations concernant le service après-vente

Il faut tenir compte du fait que pour ce produit les pièces suivantes sont soumises à une usure liée à l'utilisation ou à une usure naturelle ou que les pièces suivantes sont nécessaires en tant que consommables.

Pièces d'usure\*: Bougie d'allumage, filtre à air, filtre à essence, lame, courroie trapézoïdale, pile, fusible, pneus

\*Ne font pas partie de l'ensemble de livraison !

## 10. Stockage

### Stockage prolongé

Laisser refroidir le moteur à combustion avant de ranger l'appareil dans un local fermé.

Ranger le tracteur de pelouse avec le réservoir vidé et le carburant dans une pièce fermée à clé et bien aérée.

Ne jamais ranger l'appareil avec de l'essence dans le réservoir de carburant dans un bâtiment où des vapeurs d'essence pourraient entrer en contact avec des flammes ou des étincelles.

S'il est nécessaire de vider le réservoir (p. ex. pour l'hivernage), vider le réservoir de carburant en plein air uniquement (p. ex. en faisant tourner le moteur à combustion dehors).

Ranger l'appareil en bon état de fonctionnement.

Toujours retirer et ranger la clé de contact en lieu sûr pour éviter toute utilisation non autorisée ou non conforme par des enfants ou autrui.

Nettoyer minutieusement le tracteur de pelouse avant son stockage (p. ex. hivernage). Les restes d'herbes et les feuilles sèches à proximité du silencieux risqueraient de s'enflammer. **Risque d'inflammation !**

Laisser l'appareil refroidir entièrement avant de le recouvrir.

Avant de remiser l'appareil, effectuer tous les travaux d'entretien nécessaires.

Si le tracteur de pelouse n'est pas utilisé pendant une durée prolongée, les câbles de batterie doivent être débranchés. SCHEPPACH recommande de démonter la batterie et de la stocker entièrement chargée dans une pièce fermée à clé et au sec.

Mettre les batteries à l'abri de toute utilisation non autorisée (hors de portée des enfants p. ex.).

**Chargez la pile 1 à 2 fois pendant l'hiver, afin de vous assurer qu'elle maintienne sa pleine capacité de chargement. Un mauvais entreposage peut endommager la pile et est exclu de la garantie.**

### Transport

#### Transport du tracteur de pelouse

Le tracteur de pelouse peut entraîner des blessures graves en raison du risque d'écrasement sous son poids. Faire preuve d'une extrême prudence lors du chargement ou déchargement du tracteur de pelouse pour le transport dans un véhicule ou une remorque.

Ce tracteur de pelouse ne doit pas être remorqué. Pour le transport sur la voie publique, un véhicule ou une remorque approprié doit être utilisé.

Fixer la tondeuse autoportée de manière sécurisée sur une surface de chargement en cas de transport. Serrer systématiquement le frein de stationnement.

Débrayer l'entraînement de la lame de coupe ou des équipements avant le transport.

Respecter les directives locales en vigueur lors du transport de l'appareil, en particulier les dispositions concernant la sécurité des charges et le transport d'objets sur des surfaces de chargement.

Après le chargement et avant la suite du transport, laisser l'appareil refroidir complètement, tout particulièrement le moteur et le silencieux. Pendant le transport, maintenir la surface de chargement et la zone située autour du silencieux et du moteur exemptes de matériaux inflammables tels que de la paille, des feuilles ou des résidus d'herbe séchée.

Toujours retirer la clé de contact

## 11. Mise au rebut et recyclage

L'appareil se trouve dans un emballage permettant d'éviter les dommages dus au transport. Cet emballage est une matière première et peut donc être réutilisé ultérieurement ou être réintroduit dans le circuit de recyclage des matières premières. L'appareil et ses accessoires sont composés matériaux divers, comme par ex. des métaux et matières plastiques. Éliminez les composants défectueux en utilisant les filiales d'élimination des déchets spéciaux. Renseignez-vous auprès d'un revendeur spécialisé ou auprès de l'administration de votre commune !

### Ne pas jeter les vieux appareils avec les déchets ménagers!



Ce symbole indique que conformément à la directive relative aux déchets d'équipements électriques et électroniques (2012/19/UE) et aux lois nationales, ce produit ne doit pas être jeté avec les déchets ménagers. Ce produit doit être remis à un centre de collecte prévu à cet effet. Le produit peut par ex. être retourné à l'achat d'un produit similaire ou être remis à un centre de collecte autorisé pour le recyclage d'appareils électriques et électroniques usagés. En raison des substances potentiellement dangereuses souvent contenues dans les appareils électriques et électroniques usagés, la manipulation non conforme des appareils usagés peut avoir un impact négatif sur l'environnement et la santé humaine. Une élimination conforme de ce produit contribue en outre à une utilisation efficace des ressources naturelles. Pour plus d'informations sur les centres de collecte des appareils usagés, veuillez contacter votre municipalité, le service communal d'élimination des déchets, un organisme agréé pour éliminer les déchets d'équipements électriques et électroniques ou le service d'enlèvement des déchets.

### Ne pas jeter les piles et accus avec les déchets ménagers!



En tant que consommateur, vous êtes légalement tenu de porter les piles et accus, qu'ils contiennent des polluants\* ou non, à un centre de collecte de votre commune/quartier ou du commerce, de sorte qu'ils puissent être éliminés dans le respect de l'environnement.

\*marqué par: Cd = cadmium, Hg = mercure, Pb = plomb

- Retirez les piles du laser avant d'éliminer la machine et les piles.

## 12. Dépannage

### Dépannage

Le tableau énumère les pannes possibles, leur cause probable et les possibilités de résolution. Si le problème persiste, faites appel à un spécialiste.

#### ⚠ PRÉCAUTION!

Arrêtez tout d'abord le moteur et retirez le câble d'allumage avant toute inspection ou réglage.

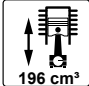


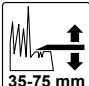











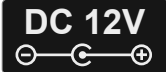
#### ⚠ PRÉCAUTION!

Si après un réglage ou une réparation, le moteur a tourné quelques minutes, pensez au fait que le pot d'échappement et d'autres pièces sont chaudes. Donc, ne les touchez pas afin d'éviter des brûlures.

Panne	Cause probable	Dépannage
<b>Fonctionne avec des ratées, fortes vibrations de l'appareil</b>	<ul style="list-style-type: none"> <li>• vis desserrées</li> <li>• fixation de la lame desserrée</li> <li>• lame non équilibrée</li> <li>• La courroie trapézoïdale est endommagée.</li> <li>• Le canal d'éjection est bouché.</li> </ul>	<ul style="list-style-type: none"> <li>• contrôlez les vis</li> <li>• contrôlez la fixation de la lame</li> <li>• remplacez la lame</li> <li>• Remplacer la courroie trapézoïdale.</li> <li>• Nettoyer le canal d'éjection.</li> </ul>
<b>Le moteur ne fonctionne pas</b>	<ul style="list-style-type: none"> <li>• Mauvais ordre de démarrage</li> <li>• Mauvais réglage de Choke</li> <li>• levier du frein-moteur non appuyé</li> <li>• mauvaise position de l'accélérateur</li> <li>• bougie d'allumage défectueuse</li> <li>• réservoir à essence vide</li> <li>• Câbles Bowden trop longs</li> <li>• mauvais carburant, entreposage sans vidange du réservoir d'essence, mauvaise sorte d'essence</li> <li>• Bougie d'allumage encrassée (résidus de charbon sur les électrodes), écart entre les électrodes trop grand</li> <li>• La bougie d'allumage est mouillée par l'essence (moteur noyé)</li> <li>• moteur défectueux</li> </ul>	<ul style="list-style-type: none"> <li>• Vérifier la procédure de démarrage</li> <li>• Vérifier le réglage de Choke</li> <li>• appuyez sur le levier du frein</li> <li>• contrôlez le paramétrage</li> <li>• remplacez la bougie d'allumage</li> <li>• remplissez de carburant</li> <li>• Procéder au réglage ultérieur des câbles Bowden par écrou-raccord.</li> <li>• Vider le réservoir d'essence et le carburateur. Faire l'appoint d'essence fraîche.</li> <li>• Nettoyer la bougie, contrôler la capacité calorifique de la bougie, éventuellement renouveler la bougie, réglage 0,6-0,8 mm</li> <li>• Sécher la bougie et la réinsérer.</li> <li>• consultez un réparateur</li> </ul>
<b>Le moteur est très chaud.</b>	<ul style="list-style-type: none"> <li>• Les ailettes de refroidissement sont encrassées.</li> <li>• Le niveau d'huile moteur est insuffisant.</li> <li>• La courroie trapézoïdale est usée.</li> </ul>	<ul style="list-style-type: none"> <li>• Nettoyer les ailettes de refroidissement.</li> <li>• Contrôler le niveau de remplissage d'huile moteur et faire l'appoint.</li> <li>• Remplacer la courroie trapézoïdale.</li> </ul>
<b>L'appareil n'avance pas.</b>	<ul style="list-style-type: none"> <li>• Transmission débrayée.</li> <li>• Courroie trapézoïdale (transmission) décrochée.</li> <li>• La courroie trapézoïdale (transmission) est usée ou endommagée.</li> <li>• La clavette manque au niveau de l'axe arrière et des roues arrière.</li> </ul>	<ul style="list-style-type: none"> <li>• Embrayer la transmission (tige de débrayage du boîtier de transmission).</li> <li>• Accrocher la courroie trapézoïdale (transmission).</li> <li>• Remplacer la courroie trapézoïdale (transmission).</li> <li>• Monter la clavette.</li> </ul>
<b>Le moteur fonctionne avec des ratées</b>	<ul style="list-style-type: none"> <li>• filtre à air encrassé</li> <li>• bougie d'allumage encrassée</li> </ul>	<ul style="list-style-type: none"> <li>• nettoyez le filtre à air</li> <li>• nettoyez la bougie d'allumage</li> </ul>
<b>Le gazon vire au jaune, coupe irrégulière</b>	<ul style="list-style-type: none"> <li>• lame émoussée</li> <li>• hauteur de coupe trop basse</li> </ul>	<ul style="list-style-type: none"> <li>• aiguissez la lame</li> <li>• réglez à la hauteur correcte</li> </ul>
<b>L'éjection d'herbe n'est pas correcte</b>	<ul style="list-style-type: none"> <li>• hauteur de coupe trop basse</li> <li>• lame usée</li> <li>• bac collecteur bouché</li> <li>• Canal obturé</li> <li>• Herbe trop mouillée</li> <li>• Vitesse de conduite trop élevée</li> </ul>	<ul style="list-style-type: none"> <li>• réglez correctement</li> <li>• remplacez la lame</li> <li>• videz le bac collecteur</li> <li>• Nettoyer le canal d'éjection</li> <li>• Tondre sous temps sec</li> <li>• Sélectionner une vitesse inférieure</li> </ul>
<b>La tondeuse ne démarre pas avec le démarrage électrique</b>	<ul style="list-style-type: none"> <li>• Pile déchargée</li> <li>• Fusible grillé</li> </ul>	<ul style="list-style-type: none"> <li>• Charger la pile</li> <li>• Remplacer le fusible</li> </ul>
<b>Réduction de la puissance du moteur pendant la tonte</b>	<ul style="list-style-type: none"> <li>• Vitesse de conduite trop élevée par rapport à la hauteur de coupe</li> </ul>	<ul style="list-style-type: none"> <li>• Réduire la vitesse de conduite et augmenter la hauteur de coupe</li> </ul>
<b>Puissance de freinage insuffisante</b>	<ul style="list-style-type: none"> <li>• Le frein n'est plus réglé correctement</li> </ul>	<ul style="list-style-type: none"> <li>• Contacter le commerçant spécialisé/le service après-vente</li> </ul>

## Spiegazione dei simboli sull'apparecchio

	<p>Prima dell'uso prestare attenzione a tutte le indicazioni di sicurezza</p>
	<p>Prima della messa in funzione, leggere e comprendere tutto il testo delle istruzioni per l'uso.</p>
	<p><b>Pericolo di lesioni!</b> Non procedere o falciare con pendenze superiori a un'inclinazione di 10° (17%). Non procedere o falciare in direzione longitudinale. <b>Pericolo di ribaltamento!</b></p>
	<p>Non utilizzare mai lo strumento senza cesto di raccolta.</p>
	<p>Pericolo di pezzi proiettati in avanti con motore in funzione. Mantenere assolutamente una distanza di sicurezza.</p>
	<p>Accertarsi che tutte le altre persone mantengano una distanza di sicurezza sufficiente. Tenere lontane dall'apparecchio le persone che non devono utilizzarlo.</p>
	<p>Rimuovere la pipetta della candela di accensione prima di eseguire le operazioni di manutenzione.</p>
	<p>Tenere mani e piedi lontani dalla lama in movimento.</p>
	<p>Tenere mani e piedi lontani dalla lama in movimento.</p>
	<p>Importante. I gas di scarico sono velenosi, pertanto non azionare il motore in spazi non ventilati</p>
	<p>Attenzione superfici calde - pericolo di ustioni</p>
	<p>Utilizzare una protezione per gli occhi e per l'udito!</p>
	<p>Indossare scarpe antinfortunistiche, guanti di sicurezza e vestiti aderenti</p>
	<p>ATTENZIONE! I carburanti sono potenzialmente infiammabili ed esplosivi - Pericolo di ustioni</p>
	<p>Capacità serbatoio</p>
	<p>Potenza</p>

 <p>196 cm<sup>3</sup></p>	Cilindrata
 <p>3000 min<sup>-1</sup></p>	Numero di giri
 <p>150 l</p>	Volume cesto di raccolta
 <p>35-75 mm</p>	Regolazione dell'altezza di taglio min. max.
 <p>4,6 km/h</p>	Velocità max.
 <p>max. 10°</p>	Pendenza max.
 <p>700 mm</p>	Larghezza max.
 <p>115 kg</p>	Peso
 <p>MAX MIN</p>	Olio motore
	Non fare rifornimento con motore caldo o in funzione
 <p>61 cm</p>	Lunghezza lama. Max. larghezza di taglio
 <p>L<sub>WA</sub> 98 dB</p>	Livello di potenza sonora garantito
	Avvertimento: tensione elettrica pericolosa
	Il prodotto è conforme alle direttive europee in vigore.
	Prima di qualsiasi lavoro sullo strumento, estrarre la chiave di accensione e rispettare le indicazioni riportate nelle istruzioni
	Presa di carica a tensione continua 12V

	<p>STOP: Spegnimento del motore          ON: Modalità (manuale)          START: Avvio (del sistema elettrico)</p>
	<p>Freno di stazionamento</p>
	<p>Starter/regolatore del numero di giri</p>
	<p>Funzionamento in marcia avanti</p>
	<p>Neutro</p>
	<p>Retromarcia</p>
	<p>Regolazione dell'altezza di taglio a 5 livelli</p>
	<p>Falciatrice ON/OFF</p>
	<p>Sistema di sicurezza del dispositivo</p>
	<p>Classe di protezione II</p>
	<p>Non smaltire i dispositivi usati insieme ai rifiuti domestici</p>

**Indice:****Pagina:**

1. Introduzione	77
2. Descrizione dello strumento	77
3. Contenuto della fornitura	77
4. Impiego conforme alla destinazione d'uso	78
5. Avvertenze di sicurezza	79
6. Dati tecnici	82
7. Prima della messa in funzione	83
8. Funzionamento	84
9. Manutenzione e pulizia	87
10. Stoccaggio	90
11. Smaltimento e riciclaggio	91
12. Risoluzione dei guasti	92
13. Dichiarazione di conformità	148
14. Certificato di garanzia	148



## 1. Introduzione

### FABBRICANTE:

#### **scheppach**

Fabrikation von Holzbearbeitungsmaschinen GmbH  
Günzburger Straße 69  
D-89335 Ichenhausen

### Egregio cliente,

Le auguriamo un piacevole utilizzo del Suo nuovo apparecchio.

### Avvertenza:

Ai sensi della legge sulla responsabilità dei prodotti attualmente in vigore, il fabbricante non è responsabile per eventuali danni che si dovessero verificare a questa apparecchiatura o a causa di questa in caso di:

- utilizzo improprio,
- inosservanza delle istruzioni per l'uso,
- riparazioni effettuate da specialisti terzi non autorizzati,
- installazione e sostituzione di ricambi non originali,
- utilizzo non conforme,

### Da osservare:

1. Prima del montaggio e della messa in funzione, leggere tutto il testo delle istruzioni per l'uso.
2. Le presenti istruzioni per l'uso le consentono di conoscere l'utensile elettrico e di sfruttare le sue possibilità d'impiego conformi.
3. Le istruzioni per l'uso contengono avvertenze importanti su come utilizzare l'utensile elettrico in modo sicuro, corretto ed economico e su come evitare i pericoli, risparmiare sui costi di riparazione, ridurre i tempi di inattività ed aumentare l'affidabilità e la durata dell'utensile elettrico.
4. Oltre alle disposizioni di sicurezza contenute nelle qui presenti istruzioni per l'uso, è necessario altresì osservare le norme in vigore nel proprio Paese per l'utilizzo dell'utensile elettrico.
5. Conservare le istruzioni per l'uso vicino all'utensile elettrico, protette da sporcizia e umidità in una copertina di plastica. Esse devono essere attentamente lette e scrupolosamente osservate da tutti gli operatori prima di iniziare il lavoro. Sull'utensile elettrico possono lavorare soltanto persone che sono state istruite sul suo uso e sui pericoli ad esso collegati. L'età minima richiesta per gli operatori deve essere assolutamente rispettata.
6. Oltre agli avvisi di sicurezza contenuti nelle presenti istruzioni per l'uso e alle disposizioni speciali in vigore nel proprio Paese, devono essere rispettate le regole tecniche generalmente riconosciute per l'esercizio di macchine di lavorazione del legno.

## 2. Descrizione dello strumento (Fig. 1-2)

1. Sedile
2. Impostazione dell'altezza di taglio
3. Volante
4. Allacciamento dell'acqua
5. Falciatrice ON/OFF
6. Freno di stazionamento
7. Presa di carica batteria
8. Pedale della frizione/freno
9. Pneumatici anteriori
10. Blocchetto dell'accensione
11. Leva dell'acceleratore
12. Cambio di marcia
13. Falciatrice (protezione)
14. Ruote posteriori
15. Cesto di raccolta
16. Cinghia trapezoidale
17. Cavo della batteria
18. Sistema di avviamento a strappo
19. Coperchio del serbatoio
20. Filtro dell'aria
21. Coperchio del serbatoio dell'olio
22. Scarico
23. Candela di accensione
24. Canale di espulsione
25. Batteria

## 3. Contenuto della fornitura (Fig. 3-4)

- Aprite l'imballaggio e togliete con cautela l'apparecchio dalla confezione.
  - Togliete il materiale d'imballaggio e anche i fermi di trasporto / imballo (se presenti).
  - Controllate che siano presenti tutti gli elementi forniti.
  - Verificate che l'apparecchio e gli accessory non presentino danni dovuti al trasporto. In caso di reclami informare immediatamente la ditta trasportatrice. Non si accettano reclami successivi.
  - Se possibile, conservate l'imballaggio fino alla scadenza della garanzia.
  - Prima dell'impiego, familiarizzare con l'apparecchio con l'aiuto delle istruzioni per l'uso.
  - Utilizzare solo pezzi originali per quanto riguarda accessori e pezzi di ricambio o soggetti ad usura. È possibile acquistare i pezzi di ricambio presso il proprio - rivenditore specializzato.
  - In caso di ordinazioni, indicare i nostri codici di articoli, il tipo e l'anno di costruzione dell'apparecchio.
- a. Dispositivo di base
  - b. Cesto di raccolta (15)
  - c. Sedile (1)
  - d. Piantone dello sterzo con volante (3)
  - e. Leva di azionamento falciatrice (5)
  - f. Caricatore
  - g. Siringa da 100ml per l'aspirazione dell'olio con flessibile
  - h. Imbuto

- i. Chiave per candele
- j. Chiave a forchetta 16/13
- k. Chiave a forchetta 12/10
- l. Chiave a forchetta 10/8
- m. Cavo di carica per caricatore da auto
- n. Fusibile 10A
- o. Chiave di accensione 2x
- p. 4x viti a testa esagonale M8x16 con rondelle per fissaggio del sedile
- q. 1x bullone Ø8 con perno a molla per sistema antiribaltamento
- r. 1x vite a testa cilindrica con calotta M3x20 con dado per leva di azionamento falciatrice
- s. 1x boccola di serraggio Ø6 x 35 per piantone dello sterzo
- t. Istruzioni per l'uso
- u. Copertura di immagazzinaggio

#### ⚠ **Attenzione**

L'apparecchio e il materiale di imballaggio non sono giocattoli per bambini! I bambini non devono giocare con i sacchetti di plastica, pellicole e piccole parti! Sussiste il pericolo di ingerimento e soffocamento!

#### **4. Impiego conforme alla destinazione d'uso**

La macchina è conforme alla Direttiva Macchine CE in vigore.

#### **Attenzione - Pericolo di incidente!**

Il trattorino deve essere utilizzato esclusivamente per il taglio dell'erba del prato. Un uso differente non è consentito.

Prima di iniziare l'attività, è necessario che tutti i dispositivi di protezione e di sicurezza siano montati sulla macchina.

- La persona addetta è responsabile, nell'area di lavoro, per la sicurezza di terzi.
- La macchina è concepita per l'utilizzo esclusivo da parte di un'unica persona.
- Osservare tutte le avvertenze di sicurezza e le indicazioni di pericolo presenti sulla macchina.
- Mantenere leggibili tutte le avvertenze di sicurezza e le indicazioni di pericolo presenti sulla macchina.
- Utilizzare la macchina solo in perfette condizioni tecniche e secondo le disposizioni, attenendosi alle istruzioni d'uso nella piena consapevolezza dei rischi e delle norme di sicurezza!
- In particolare provvedere ad eliminare (o far eliminare) immediatamente eventuali anomalie che possono compromettere la sicurezza!
- Le disposizioni di sicurezza, lavoro e manutenzione del produttore e le misure indicate nei Dati tecnici devono essere rispettate.
- Le disposizioni antinfortunistiche in vigore e tutte le altre normative tecniche di sicurezza generalmente riconosciute devono essere rispettate.

- La macchina può essere utilizzata, sottoposta a manutenzione o riparata soltanto da persone specializzate che abbiano familiarità con essa e siano state istruite sui pericoli. Modifiche arbitrarie alla macchina escludono la responsabilità del produttore per i danni che ne derivano.
- La macchina può essere utilizzata soltanto con accessori e utensili originali del produttore.
- Qualsiasi uso diverso risulta non conforme alla destinazione d'uso. Il produttore non si assume alcuna responsabilità per i danni risultanti da tale uso; il rischio è esclusivamente a carico dell'utilizzatore.
- Lo strumento non può essere utilizzato a scopo commerciale, artigianale o industriale.
- Qualora non si sia certi della sicurezza di una certa condizione di lavoro, non operare con la macchina.
- Il tosaerba a benzina è adatto all'uso privato in giardini domestici e per il giardinaggio amatoriale. In qualità di tosaerba per giardini domestici e giardinaggio amatoriale, si stima che il suo utilizzo non debba superare di norma le 50 ore all'anno e che venga impiegato per la cura di superfici erbose o prati, ma non comunque in strutture pubbliche, parchi, impianti sportivi, né in campo agricolo e forestale.

A causa dei pericoli che potrebbero correre l'utente o altre persone non è permesso utilizzare l'apparecchio, per esempio (enumerazione non completa):

- per tagliare piante rampicanti,
- per tritare e sminuzzare materiale di potatura di alberi e siepi,
- per pulire sentieri (aspirazione, soffiatura),
- per rimuovere la neve con l'ausilio dell'apparato di taglio,
- per tagliare piante che crescono sul tetto di case,
- per spianare sporgenze del terreno come per es. tane di talpe,
- per trasportare l'erba tagliata, a meno che non sia nel cesto di raccolta erba.
- Per motivi di sicurezza, il tosaerba non deve essere utilizzato come gruppo di azionamento per altri strumenti di lavoro e kit di lavoro di qualsiasi genere.

#### ⚠ **AVVISO**

Si prega, per la propria sicurezza personale, di leggere il presente manuale prima della messa in funzione dello strumento e di prendere visione delle avvertenze generali di sicurezza. Qualora lo strumento sia affidato a terzi, allegare sempre queste istruzioni per l'uso.

## 5. Avvertenze di sicurezza

Nelle presenti istruzioni per l'uso i punti riguardanti la sicurezza sono contrassegnati dal seguente simbolo:  
 ▲

### ▲ **Attenzione!**

Quando si utilizzano gli apparecchi, occorre attenersi ad alcune misure di sicurezza per evitare lesioni e danni. Leggere dunque attentamente e in modo completo le presenti istruzioni per l'uso / indicazioni di sicurezza. Conservare con cura queste istruzioni in modo da avere sempre a disposizione le necessarie informazioni. Qualora l'apparecchio venga ceduto ad un'altra persona, consegnarle anche queste istruzioni per l'uso / indicazioni di sicurezza. Si declina ogni responsabilità in caso di incidenti o danni dovuti al mancato rispetto delle presenti istruzioni e delle avvertenze di sicurezza.

### **Chi non deve utilizzare lo strumento:**

Non è in nessun caso consentito l'uso dell'apparecchio da parte di persone non esperte e che non hanno acquisito familiarità con le istruzioni d'uso oppure persone con ridotte capacità fisiche, sensoriali o intellettive e bambini.

Non consentire mai l'utilizzo dell'apparecchio a bambini o giovani di età inferiore ai 16 anni. L'età minima dell'utente viene stabilita dalle normative locali.

Utilizzare l'apparecchio solo se ci si trova in buone condizioni psicofisiche. Se non si è in buone condizioni di salute si dovrebbe chiedere al proprio medico se si è in grado di lavorare con l'apparecchio. Non usare l'apparecchio dopo aver consumato bevande alcoliche, farmaci o droghe che pregiudicano la prontezza di riflessi.

### ▲ **Sicurezza di persone**

#### **Attenzione! Pericoli per la salute dovuti all'esposizione alle vibrazioni!**

Un'esposizione eccessiva alle vibrazioni può essere causa di disturbi circolatori e danni al sistema nervoso, in particolare per persone affette da problemi circolatori. Rivolgersi a un medico in caso di sintomi che potrebbero essere stati originati da un'esposizione eccessiva alle vibrazioni.

Questi sintomi vengono percepiti essenzialmente alle dita, alle mani o ai polsi e sono, ad esempio:

- perdita della sensibilità tattile,
- dolori,
- insufficienza muscolare,
- colorazione alterata della pelle,
- fastidioso formicolio.

Durante il funzionamento, tenere il manubrio in modo saldo con entrambe le mani nella posizione prevista, senza irrigidirsi. Pianificare i tempi di lavoro in modo da evitare elevate sollecitazioni per un periodo di tempo prolungato.

**Avviso!** Questo elettroutensile genera un campo magnetico durante l'esercizio. Tale campo può danneggiare impianti medici attivi o passivi in particolari condizioni. Per ridurre il rischio di lesioni serie o mortali, si raccomanda alle persone con impianti medici di consultare il proprio medico e il produttore dell'impianto medico prima di utilizzare l'elettroutensile.

### **Abbigliamento ed equipaggiamento**

Durante il lavoro portare sempre calzature robuste con soles antiscivolo. Non lavorare mai a piedi nudi o, per esempio, con sandali.

Mettere in funzione l'apparecchio solo se si indossano pantaloni lunghi e indumenti aderenti al corpo.

Non indossare mai indumenti larghi che potrebbero impigliarsi in parti in movimento (leva di comando) e nemmeno gioielli, cravatte o sciarpe.

Durante l'esecuzione di lavori di manutenzione e riparazione ed anche durante il trasporto dell'apparecchio indossare sempre guanti da lavoro e legare e raccogliere i capelli in un foulard o in un cappello.

Per affilare la lama indossare sempre occhiali di protezione!

### **Durante il lavoro**

Non tagliare mai l'erba se nelle vicinanze si trovano persone, soprattutto bambini, o animali. Fare in modo che l'erba non venga mai scagliata verso altre persone.

Non utilizzare l'apparecchio in caso di pioggia, temporali e, in particolare, in caso di pericolo di fulmini!

### **Gas di scarico:**

Pericolo di morte per avvelenamento! In caso di nausea, mal di testa, disturbi alla vista (p. es. il campo visivo si restringe), disturbi all'udito, vertigini, diminuzione delle capacità di concentrazione, interrompere immediatamente il lavoro. Tali sintomi possono essere inoltre causati anche da una concentrazione troppo elevata dei gas di scarico.

Non appena si avvia il motore a combustione, l'apparecchio produce gas di scarico velenosi. I gas di scarico contengono monossido di carbonio, un gas nocivo incolore ed inodore, ed altre sostanze nocive. Non mettere mai in funzione il motore a combustione in locali chiusi oppure scarsamente ventilati.

I gas di scarico del motore a combustione vengono scaricati davanti alla ruota posteriore sinistra. Al fine di evitare un accumulo dei gas di scarico, quando si lavora con l'apparecchio assicurarsi sempre che tale zona sia pulita e che non sia mai coperta.

### △ Sicurezza sul posto di lavoro

Controllare sempre tutto il terreno su cui verrà impiegato l'apparecchio e rimuovere pietre, bastoni, fili metallici, ossa o altri corpi estranei che potrebbero essere aspirati ed espulsi dall'apparecchio. L'erba alta occulta facilmente eventuali ostacoli (p.es. ceppi, radici).

Contrassegnare pertanto prima di eseguire il lavoro con l'apparecchio tutti i corpi estranei (ostacoli) sulla superficie del prato che non possono essere rimossi.

Controllare che non vi siano avvallamenti (buche) nel terreno o altri punti pericolosi evidenti. L'erba alta occulta facilmente eventuali ostacoli.

Utilizzare l'apparecchio con particolare prudenza quando si lavora in prossimità di pendii, bordi di terreni, fossati e argini. In particolare, assicurarsi di mantenere una distanza adeguata da tali punti pericolosi.

Spostarsi sempre con particolare cautela nei pressi di punti che intralciano la visibilità, quali cespugli, alberi o altri ostacoli simili, poiché potrebbero celare la presenza di persone, in particolare di bambini o animali.

Arrestare immediatamente il trattorino e disattivare le lame di taglio se qualcuno entra nell'area in cui si sta tagliando l'erba.

Non perdere mai di vista l'area di fronte al trattorino. Controllare la presenza di eventuali ostacoli al fine di poterli evitare per tempo.

Prima di iniziare a spostarsi in retromarcia controllare sempre la zona dietro il trattorino e, se montato, disinnestare l'attrezzo accessorio. Non tagliare mai l'erba in retromarcia, a meno che non sia assolutamente necessario. Usare particolare cautela durante il taglio in retromarcia e prima di iniziare a tagliare l'erba controllare l'intera zona dietro il trattorino.

Se si lavora con un gruppo di persone informarle sempre per tempo delle operazioni che si vogliono eseguire.

Osservare la distanza di sicurezza!

Prima di cambiare la direzione di marcia ridurre la velocità fino a garantire il controllo costante dell'apparecchio da parte dell'utente e che il trattorino non possa ribaltarsi.

In caso di utilizzo in prossimità di strade o durante l'attraversamento di strade trafficate fare particolare attenzione agli altri utenti della strada.

Prestare particolare attenzione anche durante il taglio dell'erba in prossimità di strade, piste ciclabili o sentieri. Il materiale espulso potrebbe causare gravi lesioni e danni a persone e cose.

### △ Trattamento della benzina

#### △ Pericolo di morte! La benzina è velenosa e altamente infiammabile.

Conservare la benzina solo negli appositi contenitori (taniche). Riposizionare sempre correttamente e serrare i tappi del serbatoio. Per motivi di sicurezza sostituire sempre il tappo del serbatoio nel caso fosse danneggiato.

Tenere la benzina lontano da scintille, fiamme vive, fiamme costanti, fonti di calore e altre fonti infiammabili. Non fumare!

Riempire il serbatoio solo all'aperto e non fumare durante il riempimento.

Prima di riempire il serbatoio spegnere il motore a combustione e lasciarlo raffreddare.

La benzina deve essere versata nel serbatoio prima di avviare il motore. Mentre il motore a combustione è in funzione o quando la macchina è calda, non è consentito aprire il tappo del serbatoio o rabboccare con benzina.

Aprire lentamente e con cautela il tappo del serbatoio. Attendere l'assestamento della pressione e quindi rimuovere il coperchio del serbatoio.

Per riempire il serbatoio utilizzare un imbuto o un apposito tubo di riempimento per evitare che il carburante venga versato sul motore a combustione, sulla scocca o sul prato.

#### Non riempire il serbatoio carburante!

Per consentire l'espansione del carburante, non caricare mai il carburante oltre il bordo inferiore del bocchettone di rifornimento. Attenersi alle indicazioni aggiuntive delle Istruzioni per l'uso del motore a combustione.

Nel caso in cui fosse fuoriuscita della benzina, avviare il motore a combustione solo dopo aver pulito la superficie imbrattata. Accendere l'apparecchio solo quando i vapori di benzina si sono completamente volatilizzati (asciugare).

Asportare subito eventuale carburante versato.

Cambiare d'abito nel caso in cui ci si fosse sporcati di benzina.

Il tappo del serbatoio deve essere avvitato e serrato correttamente dopo ogni rifornimento. L'apparecchio non va messo in funzione senza il tappo originale del serbatoio avvitato.

Per motivi di sicurezza verificare regolarmente che la tubazione e il serbatoio del carburante, il tappo di chiusura del serbatoio e gli attacchi non siano danneggiati o fessurati per effetto dell'invecchiamento, che siano posizionati correttamente e che non vi siano perdite in nessun punto. Se necessario provvedere alla loro sostituzione.

Se fosse necessario svuotare il serbatoio, effettuare l'operazione all'aperto.

Non utilizzare bottiglie per bevande o altri contenitori simili per smaltire o immagazzinare prodotti d'esercizio come per es. carburante. Qualcuno, in particolare bambini, potrebbe essere indotto a berne il contenuto.

Non riporre mai l'apparecchio con benzina nel serbatoio all'interno di un edificio. I vapori di benzina che si formerebbero potrebbero venire a contatto con una fiamma viva o scintille e incendiarsi.

Non arrestare mai l'apparecchio o deporre recipienti con carburante nelle vicinanze di riscaldamento, corpi riscaldanti, saldatori o altre sorgenti di calore. Pericolo d'esplosione!

Se durante il funzionamento si dovesse accertare un difetto al serbatoio, al tappo del serbatoio o a componenti di apporto del carburante (linee carburante), spegnere immediatamente il motore a combustione. Successivamente rivolgersi ad un rivenditore specializzato.

### **Sicurezza batteria**

Per evitare la produzione di scintille dovute a cortocircuito bisogna sempre staccare prima il cavo della polarità negativa (-) dalla batteria e riattaccarlo per ultimo.

Non fumare mai quando si eseguono lavori sulla batteria. Tenere la batteria lontano da scintille, fiamme vive e altre sorgenti di calore.

Usare con particolare cautela cavi ausiliari per l'avviamento. Osservare le relative istruzioni per l'uso per evitare danni al trattorino (azionare la funzione di accensione e avviamento a freddo per un massimo di 10 secondi).

Non aprire mai la batteria e non farla cadere.

Caricare la batteria sempre in un luogo chiuso e asciutto, ben aerato e protetto dal maltempo.

Non cortocircuitare i collegamenti della batteria.

Eventuali batterie deformate o difettose non devono essere utilizzate, devono essere sostituite e smaltite nel rispetto dell'ambiente. Osservare le normative locali in materia.

Da batterie difettose può fuoriuscire del liquido. Evitare ogni contatto! In caso di contatto accidentale, lavare con acqua. Se il liquido entrasse in contatto con gli occhi, rivolgersi immediatamente ad un medico. Il liquido che fuoriesce dalla batteria può causare irritazioni della pelle, scottature e ustioni.

Eseguire regolarmente un controllo visivo dei cavi di collegamento alla batteria per accertarsi che non siano danneggiati. Far sostituire i cavi danneggiati da un tecnico esperto.

I fusibili non devono essere mai ponticellati. Non utilizzare mai un fusibile con un carico ammissibile (ampere) diverso da quello prescritto.

### **⚠ Avvertenze di sicurezza per trattorini tosaerba**

#### **Avviamento:**

l'apparecchio può essere avviato solo dal sedile di guida.

Avviare l'apparecchio su di una superficie piana e non su un terreno in pendenza.

Il motore a combustione può essere avviato solo in un ambiente di lavoro ben ventilato; in particolare in garage è necessario garantire a una ventilazione adeguata.

Prima di avviare il motore a combustione disinnestare l'attrezzo di taglio, gli attrezzi accessori e la trazione e premere a fondo il pedale del freno.

All'avviamento accertarsi che la distanza tra i piedi e l'attrezzo di taglio sia sufficiente.

Non avviare il motore se ci si trova davanti al canale di espulsione.

Non sollevare né trasportare mai il tosaerba con motore in funzione.

Un funzionamento della macchina a velocità eccessiva può aumentare il rischio di incidenti.

Non avviare mai il motore a combustione facendo cortocircuitare il morsetto del motorino di avviamento. Se il normale circuito del motorino di avviamento venisse mandato in cortocircuito, il trattorino da giardino potrebbe mettersi improvvisamente in movimento.

Non avviare mai il motore a combustione se si sente odore di benzina – **Pericolo di esplosione!**

**Durante il lavoro:**

**⚠ Attenzione - Pericolo di lesioni!**

Prestare sempre attenzione all'area d'azione della lama. Non avvicinare mai mani o piedi a parti in movimento. Non toccare mai la lama in movimento. Mantenere sempre una certa distanza dall'apertura di scarico. Mantenere sempre una distanza di sicurezza sufficiente.

Lavorare solo alla luce del giorno o con una buona illuminazione.

Quando ci si sposta al di fuori del prato o quando non si taglia l'erba, disinnestare la lama e portare l'apparato di taglio alla posizione di taglio più elevata.

Eventuali oggetti (impianti di irrigazione, paletti, valvole per l'acqua, fondamenta, cavi elettrici, ecc.) presenti sul tappeto erboso devono essere aggirati. Non passare mai sopra questi oggetti estranei.

Durante la guida tenere sempre saldamente il volante con entrambe le mani.

Prestare particolare attenzione quando ci si sposta su manti erbosi e su altre superfici irregolari, in quanto il volante potrebbe avere spostamenti accidentali causati da buche, collinette, urti, ecc. **Pericolo di lesioni alle mani e alle dita!**

Tenere sempre una velocità di guida moderata.

Svuotare il cesto di raccolta erba solo dal sedile di guida.

Prima di svuotare il cesto di raccolta erba disinnestare sempre la lama e attendere che si sia arrestata completamente.

Disinnestare la trasmissione, spegnere il motore a combustione e attendere l'arresto completo della lama di taglio, quindi innestare il freno di parcheggio e sfilare la chiave d'accensione:

- Prima di eliminare inceppamenti o intasamenti nel canale di scarico.
- Prima di controllare, pulire o eseguire dei lavori sul trattorino da giardino.
- Quando la lama di taglio ha colpito un corpo estraneo. Verificare la presenza di eventuali danni alla macchina o all'attrezzo di taglio e far eseguire le riparazioni prima di avviare nuovamente l'apparecchio,
- Nel caso in cui l'apparecchio iniziasse a vibrare in modo anomalo. È necessario un controllo immediato.

- Quando si smette di lavorare con l'apparecchio o durante trasporto dell'apparecchio.

Spegnere il motore a combustione ed attendere che la lama si sia arrestata completamente:

- Prima di eseguire il rifornimento di carburante,
- Prima di rimuovere il cesto di raccolta erba.

**Pericoli residui e misure di protezione da applicare**

**Inosservanza dei principi ergonomici**

**Uso non attento dei dispositivi di protezione individuale (DPI)**

Un utilizzo non attento o il mancato utilizzo dei dispositivi di protezione individuale possono comportare gravi lesioni.

- Indossare i dispositivi di protezione individuale richiesti.

**Comportamento umano, errato**

- Rimanere pienamente concentrati durante i lavori.

**⚠ Pericolo residuo** - Non è mai possibile escluderlo.

**Rischio da rumore**

**Danni all'udito**

Lunghe operazioni con l'apparecchio in assenza di otoprotettori può provocare danni all'udito.

- Indossare di base otoprotettori.

**Comportamento in caso di emergenza**

Qualora si verificasse un incidente, prendere le dovute misure di primo soccorso e richiedere l'intervento medico immediato da parte di personale qualificato.

**6. Dati tecnici**

Dati tecnici	
Tipo di motore	Motore a 4 tempi/ raffreddato ad aria
Cilindrata:	196 cm <sup>3</sup>
Numero di giri operativi	3000 min <sup>-1</sup>
Potenza	4,8 kW/ 6,5 PS
Carburante	benzina normale / senza piombo max. 5% di etanolo
Capacità serbatoio	1,2 l
Olio motore	SAE 30 / 10W30
Capacità del serbatoio/olio	0,6 l
Regolazione dell'altezza di taglio	x 5
Capacità cesto di raccolta erba	150 l
Larghezza di taglio	61 cm
Altezza di taglio	35-75 mm
Peso	115 kg

Velocità di marcia avanti	1,5, 2,0, 3,0, 4,6 km/h
Velocità di retromarcia	2,3 km/h
Ruote anteriori	10x3,5-6
Pressione di gonfiaggio pneumatici ruote anteriori	1,3 bar
Ruote posteriori	13x5,0
Pressione di gonfiaggio pneumatici ruote posteriori	1,8 bar
<b>Batteria</b>	
Tipo batteria	piombo
Tensione nominale	12V
Capacità	7 Ah

Salvo modifiche tecniche!

Informazioni relative allo sviluppo di rumore misurato in base alle norme in vigore:

Pressione acustica  $L_{PA} = 79,6$  dB(A)

Incertezza di misura  $K = 2,5$  dB(A)

Potenza acustica  $L_{WA} = 94,34$  dB(A)

Incertezza di misura  $K = 1,08$  dB(A)

Indossare una protezione per l'udito.

L'esposizione al rumore può provocare la perdita dell'udito.

Vibrazioni  $a_h$  (sinistra/destra) =  $4.969$  m/s<sup>2</sup>

Incertezza di misura  $K = 1,5$  m/s<sup>2</sup>

Ridurre al minimo le vibrazioni e la rumorosità!

- Utilizzare soltanto apparecchi che si trovano in uno stato perfetto.
- Eseguire regolarmente la manutenzione e la pulizia dell'apparecchio.
- Adattare il proprio modo di lavorare all'apparecchio.
- Non sovraccaricare l'apparecchio.
- Far eventualmente controllare l'apparecchio.
- Spegnerne l'apparecchio quando non viene utilizzato.
- Indossare un paio di guanti.

In caso di utilizzo prolungato del tosaerba a benzina, possono presentarsi problemi vascolari legati alle vibrazioni (sindrome del dito bianco).

Non è possibile in questo caso fornire indicazioni sulla durata di applicazione, in quanto può variare da persona a persona.

I seguenti fattori possono acuire i sintomi di tale sindrome:

- problemi vascolari alle mani dell'operatore, temperature esterne basse, tempi di utilizzo lunghi
- basse temperature esterne
- tempi di utilizzo lunghi

Si consiglia pertanto di indossare guanti da lavoro caldi e di inserire pause regolari dal lavoro.

## 7. Prima della messa in funzione

### Orari di lavoro

Si prega di rispettare le norme di legge che regolano gli orari di lavoro con i tosaerba, norme che possono variare da luogo a luogo.

Acquisire dimestichezza con gli elementi di comando e di registrazione nonché con l'uso dell'apparecchio. L'utente deve, in particolare, sapere come poter arrestare rapidamente gli utensili da lavoro e il motore a combustione dell'apparecchio.

L'apparecchio può essere utilizzato solo da persone che hanno letto le istruzioni per l'uso e sanno maneggiare l'apparecchio. Prima della prima messa in funzione l'utente dovrebbe provvedere ad acquisire istruzioni pratiche e competenti. L'utente dovrebbe farsi spiegare dal venditore o da un esperto l'uso sicuro dell'apparecchio.

Durante queste istruzioni l'utente dovrebbe apprendere in particolare:

- che lavorare con l'apparecchio richiede la massima concentrazione ed accuratezza.
- che non è possibile controllare un trattorino che scivola lungo un pendio azionando il freno.

Le cause principali che possono portare alla perdita di controllo del trattorino sono, tra l'altro:

- mancata aderenza al terreno delle ruote,
- velocità di guida eccessiva,
- utilizzo inappropriato del freno,
- utilizzo inappropriato del trattorino (durante manifestazioni sportive, ecc.),
- conoscenze insufficienti delle condizioni del terreno e degli effetti derivanti, in particolare in caso di terreni in pendenza (vedere il capitolo „Per la vostra sicurezza“, il punto „Lavorare su terreni in pendenza“),
- attacco non corretto di carichi o cattiva ripartizione del carico.

Prima della messa in funzione dell'apparecchio controllare la tenuta stagna del sistema di alimentazione carburante, verificando in particolare le parti a vista come per es. il serbatoio, il tappo del serbatoio e le connessioni dei tubi flessibili. Non avviare il motore a combustione in caso di perdite o danneggiamento – **Pericolo di incendio!** Prima della messa in servizio far riparare l'apparecchio da un rivenditore specializzato.

Prima di utilizzare l'apparecchio sostituire eventuali componenti difettosi nonché tutte le parti danneggiate e usurate. Sostituire le etichette di avvertenza e di pericolo illeggibili o danneggiate applicate sull'apparecchio.

Sull'apparato di taglio il collettore di scarico avvitato (canale di scarico sull'apparato di taglio) deve sempre essere montato in modo corretto. Tale collettore non deve essere danneggiato e, se necessario, deve essere sostituito da personale specializzato.

Controllare sempre il funzionamento del freno prima di ogni messa in funzione. Prima di ogni messa in funzione controllare che:

- l'attrezzo di taglio e l'intera unità di taglio (lama, frizione lama, freno lama, bullone di fissaggio, alloggiamento apparato di taglio) siano in perfette condizioni. Controllare in particolare che la lama sia posizionata correttamente in sede e che non sia danneggiata o usurata.
- il tappo del serbatoio sia avvitato perfettamente.
- il serbatoio e i condotti del carburante nonché il coperchio del serbatoio siano in perfette condizioni.
- i dispositivi per la sicurezza siano in perfette condizioni e funzionino correttamente.
- i pneumatici (pressione, danni, usura) e il telaio siano in perfette condizioni, i collegamenti a vite siano serrati e posizionati perfettamente in sede. Eseguire in particolare tutti gli interventi di manutenzione previsti nel piano di manutenzione riportato al punto „Prima di ogni messa in funzione“.

In caso di necessità rivolgersi a un rivenditore specializzato.

### Preparazione delle superfici da tosare

Ispezionare accuratamente la superficie da tosare prima di iniziare con la tosatura. Rimuovere tutti i sassi, rami, ossi, fili metallici, giocattoli e altri oggetti che potrebbero essere proiettati in aria dall'apparecchio. Assicurarsi che non sostino nessuno sulla superficie da falciare

### Montaggio

Alla consegna, alcuni componenti sono smontati. Il montaggio è semplice, se si rispettano le seguenti indicazioni.

#### Avvertenza!

Durante l'assemblaggio e per le operazioni di manutenzione, è richiesta la seguente strumentazione, non inclusa nell'oggetto della fornitura:

- una caraffa graduata da 1 litro (resistente ad olio / benzina)
- una tanica della benzina (5 litri sono sufficienti per circa 6 ore di funzionamento)
- un imbuto (che si adatti ai bocchettoni di riempimento del serbatoio per la benzina)
- stracci di uso domestico (per rimuovere resti di olio / benzina; smaltimento presso il distributore)
- una pompa di aspirazione della benzina (versione in plastica, disponibile nei grandi magazzini)
- olio motore da 0,6 l SAE 30

- Martello piccolo

1. Estrarre il tosaerba e gli accessori dall'imballaggio e controllare che ci sia tutto.
2. Rimuovere i ganci di fissaggio ed estrarre il tosaerba dal pallet. (Fig. 5)
3. Fissare il sedile (1) con 4 viti a testa esagonale M8x16 incl. rondelle (p) (Fig. 6). Possibile regolazione della posizione del sedile alla rispettiva statura.
4. Montare la leva di azionamento (e) per la falciatrice con la vite a testa cilindrica fornita in dotazione M3x20 (r) (Fig. 9 + 10)
5. Inserire il piantone dello sterzo con il volante (d) nel supporto dello sterzo. Fare entrare il perno di regolazione battendo con un martello (Fig. 8 + 9).
6. Allentare le viti sul cesto di raccolta e avvitare con esse i puntelli di rinforzo sul cesto di raccolta (Fig. 11 + 12).
7. Rabboccare con olio motore. A tale proposito occorre svitare i pomelli 12 e 2 (Fig. 13) e portarli in posizione N o 5. Ribaltare la carrozzeria (Fig. 2) verso l'alto. Aprire il coperchio (21) e riempire di olio il serbatoio (SAE 30). Fare attenzione alla quantità di riempimento massima. Richiudere poi il coperchio.
8. Riempire con benzina. (Fig. 19 + 20) Avvitare il coperchio del serbatoio (19) e riempire il serbatoio con benzina (Super / E10). Rispettare la quantità di riempimento massima e le indicazioni di sicurezza quando si tratta la benzina. Richiudere poi l'apertura.
9. Collegare i due cavi della batteria (Fig. 15) tra loro.
10. Ribaltare nuovamente verso il basso la carrozzeria e riavvitare i pomelli 12 e 2.
11. Stringere la vite di sicurezza. (Fig. 16)
12. Agganciare la fune di avvio (Fig. 17)
13. Agganciare il cesto di raccolta (Fig. 18)

## 8. Funzionamento

### ⚠ Attenzione!

**Il motore è consegnato senza olio. Prima della messa in funzione, rabboccare dunque con olio. Utilizzare a tale proposito un olio multigrado normale (SAE 30). Il livello dell'olio deve essere controllato prima di ogni falciatura.**

**Allo stesso modo, occorre rabboccare con benzina, in quanto essa non è contenuta al momento della spedizione.**

### ⚠ AVVISO

**Ogni volta che si devono eseguire operazioni di regolazione e/o riparazione sul proprio tosaerba, attendere che le lame smettano di ruotare.**

**Spegnere il motore prima di qualsiasi operazione di regolazione, manutenzione e riparazione ed estrarre la chiave di accensione.**



**Rifornimento Fig. 19 + 20****⚠ Pericolo di lesioni! La benzina è esplosiva!**

- Spegnerne il motore e farlo raffreddare!
- Indossare guanti di protezione!
- Evitare il contatto con la pelle o gli occhi!
- Attenersi assolutamente alla sezione "Indicazioni di sicurezza quando si tratta la benzina".
- Rifornire il dispositivo solo all'aperto o in aree con sufficiente ventilazione.
- Reclinare il sedile.
- Pulire la zona circostante l'area di riempimento. Impurità nel serbatoio causano anomalie di funzionamento.
- Aprire con cautela il coperchio del serbatoio (19), per scaricare eventuali sovrappressioni presenti.
- Riempire attentamente con la benzina fino al bordo inferiore del bocchettone di riempimento.
- Richiudere il coperchio del serbatoio (19). Accertarsi che il serbatoio sia chiuso a tenuta.
- Pulire il tappo del serbatoio e l'area circostante.
- Verificare l'assenza di difetti di tenuta sulle linee del carburante.
- Prima dell'avvio del motore, allontanarsi di almeno tre metri dalla luogo di rifornimento.

**⚠ AVVISO**

Servirsi sempre di una sola tanica di benzina di sicurezza. Non fumare durante il rabbocco con benzina. Rimuovere qualsiasi resto di olio o benzina. Spegnerne il motore prima del rabbocco con benzina e lasciare raffreddare il motore per alcuni minuti.

**Avviare il motore con avviamento elettronico (Fig. 21-24)**

- Controllare il livello dell'olio del motore. Vedere sezione Controllo del livello dell'olio.
- Agganciare il sacco raccogliore (15).
- Premere a fondo il pedale della frizione/freno (8) e attivare il freno di stazionamento (6).
- La falciatrice (5) deve essere disattivata.
- Impostare l'altezza di taglio desiderata (2)
- Portare la leva del cambio (12) in posizione neutra "N"
- Portare la leva dell'acceleratore (11) in posizione "Starter" in caso di basse temperature o in posizione "Lepre" in caso di alte temperature o motore caldo a pieno regime.
- Ruotare la chiave di accensione (10) su "Start" fino a quando non si mette in modo il motore, per poi lasciarla in posizione "On".
- Riportare la leva dell'acceleratore (11) dalla posizione "Starter o lepre" a un numero di giri inferiore, in posizione "Tartaruga".

**Avviare il motore con il comando a fune (Fig. 22-24,28)**

- Controllare il livello dell'olio del motore. Vedere sezione Controllo del livello dell'olio.
- Agganciare il cesto di raccolta (15).
- Premere a fondo il pedale del freno (8) e attivare il

freno di stazionamento (6).

- La falciatrice (5) deve essere disattivata.
- Impostare l'altezza di taglio desiderata (2)
- Portare la leva del cambio (12) in posizione neutra "N"
- Portare la leva dell'acceleratore (11) in posizione "Starter" in caso di basse temperature o in posizione "Lepre" in caso di alte temperature o motore caldo a pieno regime.
- Ruotare la chiave di accensione (10) su "ON"
- Alzare il sedile e tirare il comando a fune (Fig. 28)
- Attenzione: In caso di clima freddo, può essere necessario ripetere il processo di messa in modo più volte.
- Non lasciare che il comando a fune di avvio scatti all'indietro.
- Richiudere il sedile
- Riportare la leva dell'acceleratore (11) dalla posizione "Starter o lepre" a un numero di giri inferiore, in posizione "Tartaruga".

**Messa in moto senza falciatrice (Fig. 23-25)**

- A un numero di giri inferiore "Tartaruga", premere a fondo il pedale del freno (8), facendo sbloccare il freno di stazionamento (6).
- Inserire la marcia desiderata.
- Rilasciare lentamente il pedale del freno (8) in modo che il tosaerba si metta in movimento.
- Leva dell'acceleratore (11) in direzione "Lepre" per aumentare la velocità.
- Attenzione! Eseguire il cambio di marcia solo a macchina ferma.

**Messa in moto con falciatrice (Fig. 23-27)**

- A un numero di giri inferiore "Tartaruga", premere a fondo il pedale del freno (8), facendo sbloccare il freno di stazionamento (6).
- Spingere lentamente la leva di azionamento falciatrice (5) verso sinistra e in avanti e, quando la falciatrice è agganciata, spingerla verso destra fino a quando non si innesta. (Fig. 26)
- Inserire la marcia desiderata.
- Rilasciare lentamente il pedale del freno (8) in modo che il tosaerba si metta in movimento.
- Leva dell'acceleratore (11) in direzione "Lepre" per aumentare la velocità.
- Attenzione! Eseguire il cambio di marcia solo a macchina ferma.

**Spegnimento del tosaerba: (Fig. 21-26)**

- Premere sul pedale del freno (8) e attivare il freno di stazionamento (6) estraendo la leva.
- Spegnerne la falciatrice tirando la leva (5) verso destra e all'indietro
- Posizionare la leva dell'acceleratore (11) in posizione di minimo "Tartaruga"
- Ruotare la chiave di accensione (10) in posizione "Stop".
- Estrarre sempre la chiave di accensione (10) quando ci si allontana dal tosaerba.

## Regolazione dell'altezza di taglio (Fig. 27)

**⚠ Attenzione! La regolazione dell'altezza di taglio può essere eseguita solo a falciatrice spenta.**

### Indicazioni per la falciatura:

#### Lavori su terreni in pendenza:

I terreni in pendenza sono una delle cause principali di infortunio a seguito di perdita di controllo del trattorino e conseguente ribaltamento dello stesso. Tali infortuni possono causare lesioni gravi e addirittura mortali.

Non esiste un pendio „sicuro“. Spostarsi su un pendio coperto d'erba richiede un'attenzione particolare.

Per motivi di sicurezza non usare l'apparecchio su pendii con una pendenza superiore a 10° (17,6 %).

#### Pericolo di lesioni!

10° di inclinazione pendio corrispondono a una pendenza verticale di 17,6 cm su 100 cm di lunghezza orizzontale.

Evitare di spostarsi o fermarsi su una pendenza.

Non utilizzare l'apparecchio in punti come pendii o fossati, in cui potrebbe ribaltarsi o scivolare all'indietro. Il pericolo di slittamento o ribaltamento dell'apparecchio aumenta se il terreno è molle o umido.

Percorrere il pendio in senso longitudinale. Ci si sposta trasversalmente aumenta il rischio di ribaltamento dell'apparecchio.

Percorrendo terreni in pendenza non cambiare improvvisamente la velocità o la direzione. Il lavoro in situazioni di questo tipo richiede un comando prudente, tranquillo e omogeneo del trattorino.

Evitare cambi di direzione su terreni in pendenza. Su terreni in pendenza cambiare direzione solo se è indispensabile e, possibilmente, procedere lentamente e curvare ad ampio raggio per intraprendere la discesa.

Non tagliare l'erba bagnata, in particolare su terreni in pendenza, perché sull'erba bagnata diminuisce l'aderenza al terreno. Il trattorino potrebbe scivolare e non poter essere più controllato dall'utente.

Spostandosi su terreni in pendenza il cambio non deve essere disinnestato mediante il dispositivo di trasmissione a ruota libera.

Su terreni in pendenza manovrare con particolare cautela attrezzi accessori (diversa ripartizione del peso sull'apparecchio).

Nel caso in cui le ruote dovessero girare a vuoto o se il veicolo si dovesse arrestare durante la salita di un pendio, disinnestare la lama o l'attrezzo accessorio. Dopodiché scendere lentamente e in senso rettilineo lungo il pendio.

Non provare mai a stabilizzare il trattorino poggiando un piede per terra. Il peso del cesto di raccolta erba accresce il pericolo di ribaltamento del trattorino, in particolare se il cesto è pieno.

Non vuotare o sollevare mai il cesto di raccolta erba su un terreno in pendenza.

#### Arresto e fermo del trattorino:

Il trattorino dovrebbe essere arrestato e lasciato fermo solo su una superficie piana.

Accertarsi che il trattorino si sia arrestato completamente prima di scendere.

Tener presente che l'attrezzo di taglio continuerà a funzionare per alcuni secondi prima di arrestarsi completamente.

Prima di scendere dal sedile di guida disinnestare la lama di taglio o la trasmissione con gli attrezzi accessori, abbassare l'apparato di taglio e tutti gli attrezzi accessori, portare in posizione neutra tutte le leve di comando, innestare il freno di parcheggio, spegnere il motore a combustione ed estrarre la chiave d'accensione.

Conservare la chiave di accensione in un luogo a cui possono accedere solo persone autorizzate.

#### Indicazioni per la falciatura:

- Fare attenzione agli oggetti fissi. Il tosaerba potrebbe subire dei danni o generare lesioni.
- Un motore, uno scarico o un azionamento caldi possono provocare ustioni. Non toccarli dunque.
- Falciare solo in condizioni di illuminazione sufficiente.
- Controllare la falciatrice, la lama e gli altri componenti qualora la falciatrice sia incappata su corpi estranei o quando il dispositivo vibra più del normale.
- Non eseguire modifiche alle impostazioni né operazioni di riparazione senza aver prima arrestato il motore. Staccare la pipetta della candela di accensione (Fig. 33).
- Fare attenzione al traffico quando si lavora su una strada o nei pressi di essa. Tenere il sistema di espulsione dell'erba lontano dalla strada.
- Evitare punti in cui le ruote non riescano più a fare presa o la falciatura risulti non sicura.
- Prima di un movimento all'indietro, assicurarsi che non ci siano bambini piccoli dietro di noi.
- In caso di erba alta e fitta, impostare il livello taglio maggiore e procedere più lentamente alla falciatura.

- Prima della rimozione di erba o altre occlusioni, arrestare il motore e staccare il cavo della candela.
- Non rimuovere mai componenti di sicurezza.
- Non rabboccare mai con benzina a motore caldo o in funzione

### Processo di falciatura

Utilizzare solo lame taglienti e perfette per eseguire il taglio, in modo che i fili d'erba non si sfilaccino e il prato non assuma una colorazione giallastra.

Per ottenere una conformazione pulita del taglio, tracciare con il tosaerba linee il più possibile dritte. Le linee di taglio dovrebbero in questo caso sovrapporsi sempre di alcuni centimetri, affinché non rimangano strisce vuote.

Tenere pulita la parte inferiore dell'alloggiamento della falciatrice e rimuovere senza indugio depositi di erba. Tali depositi rendono più difficile il processo di avvio, compromettono la qualità del taglio e l'espulsione dell'erba. Sulle pendenze, la linea di taglio deve mantenersi trasversale alla pendenza stessa. Si può impedire lo scivolamento del tosaerba grazie ad una posizione inclinata verso l'alto. Scegliere l'altezza di taglio a seconda dell'effettiva lunghezza dell'erba. Eseguire più passate, livellando al massimo 4 cm di prato alla volta.

Prima di eseguire un qualsivoglia controllo della lama, spegnere il motore. Ricordarsi che la lama continua a ruotare per alcuni secondi dopo lo spegnimento del motore. Non provare mai a fermare la lama.

Controllare regolarmente che la lama sia fissata correttamente, in buono stato e ben affilata. Affilarla o sostituirla in caso contrario. Se la lama in movimento entra in contatto con un oggetto, fermare il tosaerba e attendere fino all'arresto completo della lama. Controllare poi lo stato della lama e del relativo supporto. Qualora abbiano subito dei danni, occorre sostituirli.

### Scarico del cesto di raccolta (15) nei sedili (Fig. 36):

- Spostarsi fino al punto in cui si desidera scaricare il cesto di raccolta.
- Premere a fondo il pedale del freno (8).
- Spegner la falciatrice (5).
- Sollevare il cesto di raccolta dall'impugnatura (15) per scaricarlo.
- Riabbassare il cesto di raccolta (15)

### Sgancio del cesto di raccolta (15) per lo scarico (Fig. 37):

- Premere sul pedale del freno (8) e attivare il freno di stazionamento (6).
- Spegner la falciatrice (5).
- Posizionare la leva dell'acceleratore (12) in posizione neutra "N"
- Sganciare il cesto di raccolta (15) e scaricarlo.
- Riagganciare il cesto di raccolta (15).

### Dopo la falciatura

- Lasciare sempre per prima cosa raffreddare il motore prima di riporre il tosaerba in un luogo chiuso.
- Rimuovere erba, foglie, grasso e olio prima della messa a magazzino. Non appoggiare altri oggetti sulla falciatrice.
- Controllare, prima di un nuovo uso, tutti i dadi e le viti. Le viti allentate devono essere strette con forza.
- Scaricare il cesto di raccolta (15) prima del riutilizzo.
- Estrarre la chiave di accensione
- Assicurarsi che la falciatrice non venga riposta vicino a sorgenti di pericolo. La fuoriuscita di gas può portare ad esplosioni.
- Per le riparazioni si possono utilizzare solo pezzi originali o quelli autorizzati dal produttore (vedere indirizzo sul certificato di garanzia).
- In caso di inutilizzo prolungato della falciatrice, svuotare il serbatoio della benzina con la pompa di aspirazione della benzina stessa.
- Lubrificare e sottoporre regolarmente a manutenzione il dispositivo

## 9. Manutenzione e pulizia

### Manutenzione e riparazioni

Prima di iniziare lavori di pulizia, regolazione, riparazione o lavoro di manutenzione, disporre l'apparecchio su un terreno stabile e piano, innestare il freno di parcheggio, spegnere il motore a combustione e lasciarlo raffreddare, quindi estrarre la chiave d'accensione.

Prima di eseguire dei lavori in prossimità del motore a combustione, del collettore e del silenziatore far raffreddare l'apparecchio. Tale operazione è particolarmente importante nel caso in cui si debbano eseguire dei lavori di manutenzione sull'apparato di taglio. Le temperature possono raggiungere gli 80° C ed oltre.

### Pericolo di ustioni!

Il contatto diretto con l'olio motore può essere pericoloso, inoltre l'olio motore non deve essere versato.

### Pulizia:

Dopo l'utilizzo tutto il trattorino e gli attrezzi accessori devono essere puliti. Rimuovere in particolare residui di erba tagliata perché contengono umidità e possono causare danni con il tempo.

SCHEPPACH consiglia di non utilizzare un apparecchio di pulitura ad alta pressione.

### Pulire il dispositivo con acqua nel seguente modo.

- Applicare il raccordo per flessibili sull'attacco dell'acqua (4) della falciatrice e aprire il rubinetto dell'acqua.

- Avviare la falciatrice e spegnerla dopo circa 30 sec. La barra di taglio rotante centrifuga l'acqua presente sul lato inferiore della falciatrice, pulendola in questo modo.
- Chiudere il rubinetto dell'acqua e rimuovere il raccordo per flessibili.
- Pulire la parte superiore con uno straccio (non utilizzare oggetti appuntiti).

**Avvertenza:** La cosa migliore è rimuovere sporco ed erba subito dopo la falciatura. I resti di erba essiccati e lo sporco possono compromettere l'azione di falciatura. Controllare che il canale di scarico dell'erba sia privo di resti di erba e rimuoverli se necessario. Non pulire mai la falciatrice utilizzando un getto d'acqua o un pulitore ad alta pressione. Il motore deve restare asciutto.

Detergenti aggressivi come detergenti a freddo o benzina per la pulizia non devono essere utilizzati.

Per eseguire lavori di pulizia (p. es. sul telaio del trattorino) non fermarsi mai nei pressi di un angolo o di un fossato.

Per prevenire il rischio di incendio tenere puliti il motore a combustione, le alette di raffreddamento, lo scomparto batteria, la zona vicino al serbatoio e la marmitta da erba, foglie o perdite di olio (grasso).

Pulire sempre il cesto di raccolta erba.

#### Lavori di manutenzione:

Eseguire solo i lavori di manutenzione descritti nelle presenti istruzioni per l'uso; far eseguire ogni altro intervento da un rivenditore specializzato. Se non si dispone delle conoscenze e degli attrezzi necessari, rivolgersi **sempre** a un rivenditore specializzato.

Consigliamo di: fare eseguire le operazioni di manutenzione e riparazione solo al rivenditore specializzato.

Utilizzare solo utensili, accessori e attrezzi accessori omologati da SCHEPPACH per questo apparecchio o parti tecniche dello stesso tipo. In caso contrario non è possibile escludere l'eventualità di incidenti con danni a persone o danni all'apparecchio. Per eventuali domande rivolgersi a un rivenditore specializzato.

Gli attrezzi, gli accessori e le parti di ricambio originali SCHEPPACH hanno caratteristiche ottimali per l'utilizzo sull'apparecchio e sono concepiti espressamente per soddisfare le esigenze dell'utente.

Il trattorino e tutti gli attrezzi accessori dovrebbero essere sottoposti a controllo da parte di un rivenditore specializzato almeno una volta all'anno.

Mantenere pulite e leggibili le etichette adesive di avvertimento ed informazione. Etichette adesive danneggiate o mancanti devono essere sostituite con un'etichetta originale. Se si sostituisce un componente con un particolare nuovo, verificare che sul particolare nuovo sia stata applicata la stessa etichetta adesiva.

Per motivi di sicurezza verificare regolarmente che tutti i componenti di apporto del carburante (linea e rubinetto carburante, serbatoio carburante, tappo serbatoio, raccordi, ecc.) non siano danneggiati e che non vi siano perdite in nessun punto. Se necessario, provvedere alla loro sostituzione da parte di un rivenditore specializzato.

Prima di iniziare a lavorare su o nelle vicinanze di componenti elettrici bisogna staccare il cavo di polarità negativa (-) della batteria.

L'apparecchio è dotato di numerosi dispositivi per la sicurezza. Questi dispositivi non devono essere rimossi o modificati (ponticellati ecc.) e devono essere controllati ad intervalli regolari. Solo operatori specializzati possono eseguire interventi sui dispositivi per la sicurezza.

Mantenere ben serrati tutti i dadi, i perni e le viti, in particolare la vite di fissaggio della lama, in modo da garantire un funzionamento sicuro dell'apparecchio.

Per motivi di sicurezza sostituire immediatamente tutte le parti usurate o danneggiate.

Verificare periodicamente che l'apparato di raccolta dell'erba (p. es. cesto di raccolta erba, canale di scarico) non sia usurato o danneggiato e che funzioni correttamente.

In considerazione del peso del trattorino, prestare particolare attenzione durante l'esecuzione di lavori sotto all'apparecchio. Per qualsiasi domanda o chiarimento in consiglia di rivolgersi al proprio rivenditore specializzato.

Controllare che le ruote anteriori e posteriori siano bloccate perfettamente.

Mantenere sempre in stato di perfetto esercizio il trattorino e gli attrezzi accessori, verificare che tutti i dispositivi di sicurezza siano montati e che il loro stato sia impeccabile.

Controllare la corretta pressione di gonfiaggio dei pneumatici. La pressione di gonfiaggio non deve superare quella indicata nelle istruzioni per l'uso. Eseguire i lavori sul dispositivo di taglio solo con estrema attenzione e indossando guanti da lavoro.

Controllare regolarmente ad intervalli ravvicinati il funzionamento del freno ed eventualmente far eseguire le registrazioni o i lavori di manutenzione necessari da un operatore specializzato.

#### ⚠ **AVVISO**

Non trattare né toccare mai, con motore in funzione, i componenti conduttori di elettricità dell'impianto di accensione. Prima di qualsiasi operazione di manutenzione e cura, staccare la pipetta della candela di accensione. Non eseguire mai nessuna operazione sul dispositivo in funzione. I lavori non descritti nelle presenti istruzioni per l'uso dovrebbero essere eseguiti solo da parte di un'officina specializzata autorizzata.

#### **Assi e mozzi delle ruote**

Dovrebbero essere puliti e leggermente lubrificati una volta per stagione.

#### **Lama**

Lasciare affilare, bilanciare e montare la lama, per motivi di sicurezza, solo da un'officina specializzata autorizzata. Per ottenere risultati operativi ottimali, si consiglia di fare controllare la lama una volta all'anno.

#### **Montaggio della lama (Fig. 39 + 40)**

All'atto della sostituzione della strumento di taglio, si devono utilizzare soltanto pezzi di ricambio originali. All'atto della sostituzione della lama, indossare guanti per evitare lesioni da taglio.

Non installare mai una lama diversa.

- Estrarre la chiave di accensione.
- Rimuovere la vite (C) per sostituire la lama (E).
- Reinscrivere il tutto come indicato in Fig. 39. Fissare la vite in modo regolare. La coppia di serraggio è pari a 65Nm. Sostituire anche la vite C e la rondella D quando si sostituisce la lama.

#### **Controllo del livello dell'olio**

⚠ **Attenzione!** Non azionare mai il motore in assenza o in carenza di olio. Questo può provocare gravi danni al motore. Utilizzare solo olio motore SAE 30.

#### **Controllo del livello dell'olio (Fig. 14):**

- Posizionare il tosaerba su una superficie piana e dritta.
- Estrarre la chiave di accensione (10)
- Svitare le manopole 12 e 2
- Rimuovere la bullone di sicurezza antiribaltamento (Fig. 16)
- Sollevare la carrozzeria (Fig. 2)
- Svitare l'astina di livello dell'olio (21) ruotando a sinistra e pulirla.
- Riavvitare l'astina di livello fino all'arresto nel bocchettone di riempimento.

- Estrarre l'astina di livello e rilevare il livello dell'olio in posizione orizzontale. Il livello dell'olio deve trovarsi tra le indicazioni max e min dell'astina di livello (21).

#### **Cambio dell'olio (Fig. 32)**

- Il cambio dell'olio motore dovrebbe essere eseguito una volta all'anno prima di ogni inizio di stagione con il motore spento che si trova a temperatura d'esercizio.
- Utilizzare solo olio motore (SAE 30).
- Posizionare il tosaerba su una superficie piana e dritta.
- Estrarre la chiave di accensione (10)
- Svitare le manopole 12 e 2
- Rimuovere la bullone di sicurezza antiribaltamento (Fig.16)
- Sollevare la carrozzeria (Fig. 2)
- Svitare l'astina di livello dell'olio (21) ruotando a sinistra
- Con la siringa in dotazione (g) e il flessibile, aspirare l'olio motore attraverso il bocchettone di aspirazione.
- Rabboccare con olio motore pulito e controllare il livello dell'olio

L'olio usato deve essere smaltito nel rispetto delle norme in vigore.

#### **Manutenzione del filtro dell'aria (Fig. 35 + 36)**

Filtri dell'aria sporchi (20) riducono la potenza del motore a causa di un afflusso di aria troppo ridotto al carburatore. È dunque essenziale un controllo regolare.

Il filtro dell'aria dovrebbe essere controllato ogni 25 ore di esercizio e pulito all'occorrenza. In caso di aria con grande tenore di polvere, controllare più spesso il filtro dell'aria.

- Alzare la carrozzeria come descritto nel cambio dell'olio.
- Aprire il canale di espulsione. (Fig. 35)
- Estrarre la copertura del filtro dell'aria (Fig. 36) e scaricare il filtro dell'aria (A e B).
- Sciacquare il filtro spugna (B) con acqua e lasciarlo asciugare completamente.
- Pulire il filtro di carta (A) solo con aria compressa o battendo su di esso.

**Attenzione:** Non pulire mai il filtro dell'aria con benzina o solventi infiammabili. Pulire il filtro di carta solo con aria compressa o battendo su di esso

#### **Manutenzione della candela di accensione (Fig. 33)**

Controllare la presenza di sporco sulla candela di accensione una prima volta dopo 10 ore di funzionamento e pulirla poi all'occorrenza con una spazzola metallica in rame. Sottoporre poi a manutenzione la candela di accensione ogni 50 ore di funzionamento.

Staccare la pipetta della candela con un movimento rotatorio. Rimuovere la candela di accensione (23) con una chiave per candele.

Impostare, utilizzando uno spessore, la distanza di 0,75 mm (0,030"). Riapplicare la candela di accensione (23) e assicurarsi che non sia tirata troppo.

#### Sostituzione del fusibile (Fig. 34)

- Il sistema di avviamento elettrico è protetto con un fusibile da 10A.
- Non utilizzare mai un altro fusibile, né bypassarlo.

#### Carica della batteria (Fig. 29)

La batteria si ricarica durante il funzionamento. Può comunque essere necessario, a seguito di un avvio frequente, caricare la batteria con il caricatore in dotazione (f):

- inserire la spina nella presa di carica (7) e il caricatore (f) nella presa di alimentazione. 230V50Hz
- Caricare la batteria per almeno 5 ore.

#### Carica della batteria con il caricatore per auto (Fig. 30 + 31)

- Si può anche ricaricare la batteria, utilizzando il cavo di carica in dotazione (m), su un qualsiasi caricatore per auto di normale uso comune per batterie al piombo da 12V.
- Scollegare in questo caso la batteria (Fig. 15).
- Collegare il cavo di carica in dotazione (m) alla batteria e collegarlo tra il cavo nero con il polo - e il cavo rosso con il polo + del caricatore (Fig. 30 + 31).

#### Attenzione! Non scambiare mai i poli + e -.

Conservare sempre il tosaerba con batteria completamente carica.

#### Pressione di gonfiaggio degli pneumatici:

Controllare prima dell'avvio la pressione degli pneumatici!

La corretta pressione degli pneumatici è pari a 1,8 bar sulle ruote anteriori e a 1,3 bar su quelle posteriori.

Importante: In caso di pressione degli pneumatici troppo bassa, aumenta il rischio di danni alle valvole e dunque anche dei flessibili.

#### Riparazione

Dopo la riparazione o la manutenzione, assicurarsi che tutti i componenti tecnici di sicurezza siano applicati e si trovino in stato impeccabile. Conservare in un posto inaccessibile i componenti potenzialmente pericolosi per altre persone e bambini.

Attenzione: Come da legge di responsabilità sui prodotti, non si è responsabili di danni dovuti a riparazioni improprie o mancato utilizzo di pezzi di ricambio originali.

Incaricare un servizio clienti o un tecnico specializzato e autorizzato. Lo stesso vale anche per gli accessori.

#### Avvertenza importante in caso di riparazione:

In caso di restituzione dello strumento per riparazione, tenere presente che lo strumento, per motivi di sicurezza, deve essere rispedito alla stazione di assistenza tecnica senza olio né benzina.

#### Ordine di pezzi di ricambio

In caso di ordinazione di pezzi di ricambio, è necessario indicare quanto segue;

- Modello dello strumento
- Numero articolo dello strumento

#### Ricambi / Accessori

Lama tosaerba - Articolo-N.: 7911200616

#### Informazioni sul Servizio Assistenza

Si deve tenere presente che le seguenti parti di questo prodotto sono soggette a un'usura naturale o dovuta all'uso ovvero che le seguenti parti sono necessarie come materiali di consumo.

Parti soggette ad usura \*: Candela di accensione, filtro dell'aria, filtro della benzina, lama, cinghia trapezoidale, batteria, fusibile, pneumatici

\* non necessariamente compreso tra gli elementi forniti!

## 10. Stoccaggio

#### Rimessaggio durante periodi di non utilizzo prolungati

Lasciar raffreddare il motore a combustione prima di riporre l'apparecchio in un locale chiuso.

Custodire il trattorino con il serbatoio vuoto e le scorte di carburante in un locale ben areato e che possa essere chiuso dall'esterno.

Non conservare mai l'apparecchio con benzina nel serbatoio all'interno di un edificio dove i vapori di benzina potrebbero venire a contatto con fiamma viva o scintille. Se fosse necessario svuotare il serbatoio (p. es. rimessaggio durante la stagione invernale), eseguire lo svuotamento del serbatoio solo all'aperto (p. es. lasciando funzionare il motore a combustione all'aperto finché non si esaurisce il carburante).

Custodire l'apparecchio solo in perfetto stato.

La chiave di accensione deve essere sempre estratta e conservata in luogo sicuro, per evitare un utilizzo non autorizzato o non appropriato da parte di bambini o altre persone.

Pulire a fondo il trattorino prima del rimessaggio (p.es. pausa invernale). Residui d'erba secca o foglie nei pressi del silenziatore potrebbero incendiarsi. **Pericolo d'incendio!**

Lasciar raffreddare completamente il motore prima di coprirlo.

Prima del rimessaggio eseguire tutti i lavori di manutenzione necessari.

Se il trattorino non viene utilizzato per un lungo periodo di tempo bisogna staccare i cavi della batteria. SCHEPPACH consiglia di smontare la batteria e di custodirla completamente carica in un locale asciutto e chiuso.

Assicurarsi che le batterie non possano essere usate da persone non autorizzate (p. es. da bambini).

**Ricaricare la batteria 1-2 volte durante l'inverno, per assicurarsi che abbia la piena capacità di carica. Uno stoccaggio errato può danneggiare la batteria ed è escluso dalla garanzia.**

### Trasporto

#### Trasporto del trattorino da giardino

Il trattorino può causare gravi ferite dovute al peso dell'apparecchio. Si consiglia pertanto di adottare particolare cautela durante il carico e lo scarico del trattorino per il trasporto su un veicolo o un rimorchio.

Non è consentito rimorchiare questo trattorino. Per il trasporto su strade pubbliche è necessario utilizzare un veicolo o un rimorchio appropriato.

Durante il trasporto il trattorino da giardino deve essere fissato al pianale di carico. Azionare sempre il freno di parcheggio.

Prima del trasporto disinnestare la trasmissione alla lama o agli attrezzi accessori.

Durante il trasporto dell'apparecchio osservare le norme di legge locali, in particolare, le disposizioni in materia di sicurezza del carico e trasporto di oggetti su piani di carico.

Dopo averlo caricato e prima di proseguire con il trasporto, far raffreddare completamente l'apparecchio, in particolare il motore a combustione e il silenziatore. È necessario tenere materiali mcombustibili quali paglia, foglie o resti secchi di prato lontani dalla superficie di carico e dalla zona circostante il silenziatore e il motore a combustione durante il trasporto.

Estrarre sempre la chiave di accensione

## 11. Smaltimento e riciclaggio

L'apparecchio si trova in una confezione per evitare i danni dovuti al trasporto. Questo imballaggio rappresenta una materia prima e può perciò essere utilizzato di nuovo o riciclato. Non gettate le batterie nei rifiuti domestici, nel fuoco o in acqua. Le batterie devono venire raccolte, riciclate o smaltite rispettando l'ambiente. L'apparecchio e i suoi accessori sono fatti di materiali diversi, per es. metallo e plastica. Consegnate i pezzi difettosi allo smaltimento di rifiuti speciali. Per informazioni rivolgetevi ad un negozio specializzato o all'amministrazione comunale!

### Non smaltire i dispositivi usati insieme ai rifiuti domestici!



Questo simbolo indica che il prodotto non deve essere smaltito con i rifiuti domestici come da direttiva per gli strumenti elettrici ed elettronici usati (2012/19/UE) e in base alle leggi nazionali. Questo prodotto deve essere consegnato presso un apposito centro di raccolta. Questo può essere eseguito ad es. restituendo il prodotto vecchio all'atto dell'acquisto di un prodotto simile o consegnandolo presso un centro di raccolta autorizzato al riciclaggio di strumenti elettrici ed elettronici usati. La gestione impropria di dispositivi usati può ripercuotersi negativamente sull'ambiente e sulla salute umana, a causa di sostanze potenzialmente pericolose spesso contenute negli strumenti elettrici ed elettronici. Uno smaltimento corretto del prodotto contribuisce inoltre a sfruttare in modo efficiente le risorse. Le informazioni sui centri di raccolta per dispositivi usati sono reperibili presso la propria amministrazione comunale, l'azienda municipalizzata per la nettezza urbana, un centro autorizzato allo smaltimento di strumenti elettrici ed elettronici usati o presso il servizio di nettezza urbana.

### Non smaltire le batterie e gli accumulatori insieme ai rifiuti domestici!



In qualità di utenti, siete obbligati dalla legge a consegnare batterie ed accumulatori, a prescindere dal fatto che contengano o meno sostanze nocive\*, presso un centro di raccolta nel proprio comune/quartiere o presso il rivenditore, in modo che sia possibile procedere ad uno smaltimento di tali componenti in modo ecologico.

\*contrassegnate con: Cd = Cadmio, Hg = Mercurio, Pb = Piombo

- Togliere le batterie dal laser prima di smaltire il dispositivo con relative batterie.

## 12. Risoluzione dei guasti

### Ricerca errori

La tabella indica i possibili errori, le possibili cause e le possibilità di porvi rimedio. Qualora non sia comunque possibile risolvere il problema, richiedere la consulenza di un tecnico specializzato.

#### ⚠ CAUTELA!

Spegnere per prima cosa il motore ed estrarre il cavo della candela prima di procedere alle ispezioni e alla messa a punto.

#### ⚠ CAUTELA!

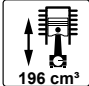


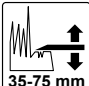











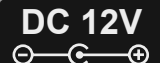
Se dopo una messa a punto o una riparazione, il motore è stato azionato, ricordarsi che lo scarico e altri componenti risultano caldi. Non toccarli dunque, per evitare ustioni.



Guasto	Possibile causa	Rimedio
<b>Funzionamento irregolare, forti vibrazioni del dispositivo</b>	<ul style="list-style-type: none"> <li>• Viti allentate</li> <li>• Fissaggio della lama lento</li> <li>• Lama instabile</li> <li>• Cinghia trapezoidale danneggiata.</li> <li>• Canale di scarico intasato.</li> </ul>	<ul style="list-style-type: none"> <li>• Controllare le viti</li> <li>• Controllare il fissaggio della lama</li> <li>• Sostituire la lama</li> <li>• Sostituire la cinghia trapezoidale.</li> <li>• Pulire il canale di scarico.</li> </ul>
<b>Il motore non funziona</b>	<ul style="list-style-type: none"> <li>• Sequenza di avviamento errata</li> <li>• Regolazione dello starter</li> <li>• Leva del freno motore non premuta</li> <li>• Leva dell'acceleratore in posizione errata</li> <li>• Candela difettosa</li> <li>• Serbatoio carburante vuoto</li> <li>• Cavi Bowden troppo lunghi</li> <li>• Carburante errato, stoccaggio senza scarico del serbatoio della benzina, tipo di benzina errato</li> <li>• Candela di accensione sporca, (residui di fuliggine sugli elettrodi), distanza tra gli elettrodi eccessiva</li> <li>• La candela di accensione è bagnato con della benzina (motore ingolfato).</li> <li>• Motore difettoso</li> </ul>	<ul style="list-style-type: none"> <li>• Controllare il processo di avviamento</li> <li>• Controllare la regolazione dello starter</li> <li>• Premere la leva del freno motore</li> <li>• Controllare la regolazione</li> <li>• Sostituire la candela</li> <li>• Rabboccare con carburante</li> <li>• Mettere a punto i cavi Bowden mediante dadi di raccordo.</li> <li>• Scaricare il serbatoio del carburante e il carburatore. Rabboccare con benzina fresca.</li> <li>• Pulire la candela, controllare il valore di riscaldamento della candela ed eventualmente sostituire la candela di accensione, regolandola a 0,6-0,8 mm</li> <li>• Asciugare e reinserire la candela di accensione.</li> <li>• Consultare un servizio clienti autorizzato</li> </ul>
<b>Il motore a combustione diventa molto caldo.</b>	<ul style="list-style-type: none"> <li>• Alette di raffreddamento imbrattate.</li> <li>• Livello di riempimento olio motore troppo basso.</li> <li>• Cinghia trapezoidale usurata.</li> </ul>	<ul style="list-style-type: none"> <li>• Pulire le alette di raffreddamento.</li> <li>• Controllare il livello di riempimento dell'olio motore e se necessario rabboccare con olio motore.</li> <li>• Sostituire la cinghia trapezoidale.</li> </ul>
<b>L'apparecchio non si muove.</b>	<ul style="list-style-type: none"> <li>• Cambio disinnestato.</li> <li>• Cinghia trapezoidale (cambio) staccata.</li> <li>• Cinghia trapezoidale (cambio) usurata o difettosa.</li> <li>• Chiavetta tra asse posteriore e ruote posteriori mancante.</li> </ul>	<ul style="list-style-type: none"> <li>• Innestare il cambio (staffa del dispositivo di trasmissione a ruota libera).</li> <li>• Attaccare la cinghia trapezoidale (cambio).</li> <li>• Sostituire la cinghia trapezoidale (cambio).</li> <li>• Montare la chiavetta.</li> </ul>
<b>Il motore funziona in modo irregolare</b>	<ul style="list-style-type: none"> <li>• Filtro dell'aria sporco</li> <li>• Candela di accensione sporca</li> </ul>	<ul style="list-style-type: none"> <li>• Pulire il filtro dell'aria</li> <li>• Pulire la candela di accensione</li> </ul>
<b>Il prato si presenta giallo, taglio irregolare</b>	<ul style="list-style-type: none"> <li>• La lama non è affilata</li> <li>• L'altezza di taglio è insufficiente</li> </ul>	<ul style="list-style-type: none"> <li>• Affilare la lama</li> <li>• Impostare l'altezza corretta</li> </ul>
<b>Espulsione dell'erba imprecisa</b>	<ul style="list-style-type: none"> <li>• Altezza di taglio troppo bassa</li> <li>• Lama usurata</li> <li>• Cesto di raccolta ostruito</li> <li>• Canale intasato</li> <li>• Erba troppo umida</li> <li>• Velocità di avanzamento eccessiva</li> </ul>	<ul style="list-style-type: none"> <li>• Regolare l'altezza</li> <li>• Sostituire la lama</li> <li>• Svuotare il cesto di raccolta o rimuovere l'ostruzione</li> <li>• Pulire il canale di espulsione</li> <li>• Falciare con clima secco</li> <li>• Scegliere una marcia inferiore</li> </ul>
<b>Avvio della falciatrice senza avviamento elettrico</b>	<ul style="list-style-type: none"> <li>• Scaricare la batteria</li> <li>• Fusibile bruciato</li> </ul>	<ul style="list-style-type: none"> <li>• Caricamento della batteria</li> <li>• Sostituire il fusibile</li> </ul>
<b>Calo di potenza del motore durante la falciatura</b>	<ul style="list-style-type: none"> <li>• Velocità di avanzamento eccessiva rispetto all'altezza di taglio</li> </ul>	<ul style="list-style-type: none"> <li>• Ridurre la velocità di avanzamento e aumentare l'altezza di taglio</li> </ul>
<b>Potenza del freno insufficiente</b>	<ul style="list-style-type: none"> <li>• Freno non regolato più correttamente</li> </ul>	<ul style="list-style-type: none"> <li>• Contattare un rivenditore specializzato/servizio clienti</li> </ul>

## Explicación de los símbolos que aparecen sobre el aparato

	<p>Antes de iniciar el uso, preste atención a las indicaciones de seguridad.</p>
	<p>Antes de la puesta en marcha, lea y comprenda el texto completo del presente manual de instrucciones.</p>
	<p><b>Peligro de lesiones.</b> No desplace ni corte el césped en vías con una pendiente de 10° (17 %) pendiente. No desplace ni corte el césped en dirección longitudinal. <b>Protección contra ladeo.</b></p>
	<p>No utilice nunca el aparato sin cesto colector.</p>
	<p>Peligro por piezas lanzadas con el motor en marcha. Mantener a toda costa la distancia de seguridad.</p>
	<p>Asegúrese de que otras personas mantengan una distancia de seguridad satisfactoria. Mantenga alejado del aparato a toda persona no pertinente.</p>
	<p>Retire el conector de bujía de encendido, antes de realizar los trabajos de mantenimiento.</p>
	<p>Mantenga alejados las manos y los pies de las cuchillas giratorias.</p>
	<p>Mantenga alejados las manos y los pies de las cuchillas giratorias.</p>
	<p>Importante. Los gases de escape son tóxicos, por lo que no debe hacer funcionar el motor en espacios sin ventilación.</p>
	<p>Atención: superficies calientes, peligro de quemadura</p>
	<p>Porte siempre protección auditiva y ocular.</p>
	<p>Utilice calzado de seguridad, guantes de seguridad y ropa ceñida.</p>
	<p>ATENCIÓN Los combustibles son inflamables y explosivos -Peligro de quemadura</p>
	<p>Capacidad del depósito</p>
	<p>Potencia</p>

 <p>196 cm<sup>3</sup></p>	Cilindrada
 <p>3000 min<sup>-1</sup></p>	Número de revoluciones
 <p>150 l</p>	Volumen del cesto colector
 <p>35-75 mm</p>	Ajuste de la altura de corte mín. máx.
 <p>4,6 km/h</p>	Profundidad máx.
 <p>max. 10°</p>	Inclinación máx.
 <p>700 mm</p>	Anchura máx.
 <p>115 kg</p>	Peso
	Aceite de motor
	Nunca reposte combustible con el motor en marcha o caliente.
 <p>61 cm</p>	Longitud de cuchilla. Máximo ancho de corte
 <p>L<sub>WA</sub> 98 dB</p>	Nivel de potencia acústica garantizado
	Advertencia de tensión eléctrica peligrosa
	El producto cumple con la normativa europea vigente.
	Durante todos los trabajos en el aparato, retire la llave de encendido y preste atención a la indicaciones en este manual.
	Casquillo de carga con tensión continua de 12 V

	<p>STOP: Apague el motor          ON: Funcionamiento (arranque manual)          START: Arranque (arranque eléctrico)</p>
	<p>Freno de mano</p>
	<p>Estrangulador de aire/regulador de revoluciones</p>
	<p>Cambio de avance</p>
	<p>Punto muerto</p>
	<p>Marcha atrás</p>
	<p>Ajuste de la altura de 5 niveles</p>
	<p>Encendido/apagado de barra cortadora</p>
	<p>Fusible</p>
	<p>Clase de protección II</p>
	<p>No arroje los aparatos usados a la basura doméstica.</p>

<b>Índice de contenidos:</b>	<b>Página:</b>
1. Introducción	98
2. Descripción del aparato	98
3. Volumen de suministro	98
4. Uso previsto	99
5. Indicaciones de seguridad	100
6. Datos técnicos	104
7. Antes de la puesta en marcha	104
8. Manejo	106
9. Mantenimiento y limpieza	109
10. Almacenamiento	112
11. Eliminación y reciclaje	113
12. Solución de problemas	113
13. Declaración de conformidad	147
14. Certificado de garantía	148

## 1. Introducción

### Fabricante:

#### **scheppach**

Fabrikation von Holzbearbeitungsmaschinen GmbH  
Günzburger Straße 69  
D-89335 Ichenhausen

### Estimado cliente,

Le deseamos éxito y disfrute al trabajar con su nuevo aparato.

### Nota:

De acuerdo con la ley de responsabilidad del product aplicable, el fabricante de este dispositivo no es responsable de los daños que puedan surgir por o en relación con este dispositivo en caso de:

- Manejo inadecuado,
- Incumplimiento de las instrucciones de uso,
- Reparaciones por terceros, trabajadores no capacitados,
- Instalación y sustitución de piezas de repuesto que no sean originales,
- Uso indebido,

### Recomendaciones:

- 1 Lea el texto completo del manual de instrucciones antes del montaje y puesta en funcionamiento del dispositivo.
- 2 Estas instrucciones de uso están pensadas para que le resulte más fácil familiarizarse con el dispositivo y utilizar sus posibilidades de uso.
- 3 Las instrucciones de uso contienen notas importantes sobre cómo trabajar de manera segura, adecuada y económica con su máquina y cómo evitar peligros, ahorrar en costes de reparaciones, reducir el tiempo de inactividad y aumentar la fiabilidad y vida útil de la máquina.
- 4 Además de las normas de seguridad contenidas en este escrito usted debe, en todo caso, cumplir con la normativa aplicable de su país con respecto al manejo de esta máquina.
- 5 Ponga las instrucciones de uso en una funda de plastic transparente para protegerlas de la suciedad y la humedad y guárdelas cerca de la máquina. Cada operario debe leer y observar las instrucciones antes de empezar el trabajo. Solo las personas que han recibido formación sobre el uso de la máquina y se les ha informado sobre los peligros y riesgos relacionados con ella pueden usarla. Debe cumplirse la edad mínima requerida.
- 6 Además de las normas de seguridad contenidas en el presente manual de instrucciones y las normativas especiales de su país, deben observarse las normas técnicas generalmente reconocidas para el funcionamiento de máquinas de trabajo con madera.

## 2. Descripción del aparato (Fig. 1-2)

1. Asiento
2. Ajuste de la altura de corte
3. Volante
4. Toma de agua
5. Encendido/apagado de barra cortadora
6. Freno de mano
7. Batería con casquillo de carga
8. Pedal de embrague de freno
9. Neumático delantero
10. Cerradura de encendido
11. Palanca de aceleración
12. Cambio de marchas
13. Barra cortadora (protección)
14. Ruedas traseras
15. Cesto colector
16. Correa trapezoidal
17. Cable de batería
18. Arrancador del cable de accionamiento
19. Tapa del depósito
20. Filtro de aire
21. Tapón del depósito de aceite
22. Tubo de escape
23. Bujía de encendido
24. Canal de salida
25. Batería

## 3. Volumen de suministro (Fig. 3-4)

- Abra el embalaje y extraiga el aparato cuidadosamente.
  - Retire el material de embalaje y los seguros de embalaje y transporte (si los hubiera).
  - Compruebe la integridad del volumen de suministro.
  - Compruebe que no haya daños de transporte en el aparato y en los componentes de los accesorios. En caso de quejas, el alimentador debe ser notificado de inmediato. Las quejas posteriores no serán aceptadas.
  - Conserve el embalaje por si fuera preciso hasta la extinción del período de garantía.
  - Lea las instrucciones de uso para familiarizarse con el dispositivo antes de comenzar a utilizarlo.
  - Utilice únicamente piezas para los accesorios así como también para las piezas de desgaste y repuesto. Las piezas de repuesto se pueden adquirir mediante un distribuidor especializado.
  - En sus órdenes, especifique los números de piezas establecidos además del tipo y año del dispositivo.
- a. Aparato base
  - b. Cesto colector (15)
  - c. Asiento (1)
  - d. Columna de dirección con volante (3)
  - e. Palanca de cambio de marcha de la barra cortadora (5)
  - f. Cargador

- g. Jeringa de 100 ml para la aspiración del aceite con manguera
- h. Tolva
- i. Llave de bujías de encendido
- j. Llave de boca 16/13
- k. Llave de boca 12/10
- l. Llave de boca 10/8
- m. Cable de carga para aparato de carga automático
- n. Fusible 10 A
- o. Llaves de encendido 2x
- p. 4 tornillos de cabeza hexagonal M8 × 16 con arandelas para la fijación del asiento
- q. 1 Perno Ø8 con pasador elástico para estabilizador
- r. 1 tornillo alomado M3 × 20 con tuerca para estabilizador para la palanca de mando de la barra cortadora
- s. 1x manguito de sujeción Ø6 × 35 con columna de dirección
- t. Manual de instrucciones
- u. Cubierta de almacenamiento

#### ⚠ ¡Atención!

**¡La máquina y el material de embalaje no es un juguete para niños! Los niños no deben jugar con bolsas de plástico, envolturas o piezas pequeñas. ¡Existe el riesgo de atragantamiento o asfixia!**

## 4. Uso previsto

La máquina cumple con la directiva de maquinaria CE válida.

### Atención: ¡peligro de accidente!

El tractor cortacésped está destinado únicamente para cortar césped y no se autoriza su utilización para otros fines.

Antes de empezar a trabajar, deben estar montados en la máquina todos los dispositivos de protección y seguridad.

- El personal de servicio es responsable en la zona de trabajo frente a terceros.
- La máquina se ha concebido para su manejo por una sola persona.
- Observar todas las indicaciones de seguridad y relativas a los peligros de la máquina.
- Todas las indicaciones de seguridad y peligro colocadas en la máquina se deben mantener íntegras y legibles.
- La máquina solo se debe utilizar en perfecto estado técnico y para el uso previsto, teniendo en cuenta la seguridad y los peligros existentes, y respetando las instrucciones de servicio.
- Las averías que puedan afectar especialmente a la seguridad deben ser subsanadas de inmediato.
- Se deben observar las prescripciones de seguridad, trabajo y mantenimiento del fabricante, así como las dimensiones indicadas en los Datos técnicos.

nicos.

- Se deben observar las prescripciones de prevención de accidentes aplicables y las reglas técnicas de seguridad especiales reconocidas con carácter general.
- La máquina únicamente debe ser utilizada, mantenida o reparada por personal familiarizado con ella e instruido acerca de los peligros potenciales durante su uso. En caso de modificación arbitraria de la máquina quedará anulada la garantía del fabricante por los daños derivados.
- La máquina se debe usar únicamente con accesorios y herramientas originales del fabricante.
- Cualquier uso distinto del previsto se considerará no conforme. El fabricante no se responsabiliza de los daños resultantes y el usuario será el único responsable ante los posibles riesgos.
- Este aparato no se debe utilizar para el uso comercial, artesanal o industrial.
- Si no está seguro de si una condición de trabajo es segura o no, no trabaje con la máquina.
- El cortacésped de gasolina es apropiado para el uso privado en jardines caseros y jardinería de pasatiempo. El cortacésped para jardines caseros y jardinería de pasatiempo son vistos como aquellos cuyo uso anual, por lo general, no supera las 50 horas y se utiliza principalmente para las superficies de césped y pradera; sin embargo, no se utilizan en instalaciones públicas, parques, deportivos ni en agricultura ni en silvicultura.

Para evitar que el usuario ponga en peligro su salud física o la de otras personas, el equipo no puede ser usado, por ejemplo:

- para cortar plantas trepadoras,
- para triturar y desmenuzar restos de árboles y setos,
- para la limpieza de caminos (aspiración, soplado),
- para eliminar la nieve con ayuda del equipo de corte,
- para cuidar el césped en terrazas y tejados,
- para nivelar elevaciones del terreno, como p. ej., toperas,
- para transportar los restos de material cortado, excepto en el recogedor de hierba previsto.
- El equipo no está homologado para ser conducido por vías públicas.
- No está permitido transportar personas (especialmente niños) ni animales.
- No ponerse nunca de pie sobre el equipo de corte, especialmente sobre las ruedas palpadoras.
- Por motivos de seguridad, el cortacésped tampoco se debe utilizar como grupo de accionamiento de otras herramientas de trabajo o juegos de herramientas de cualquier tipo.

**⚠ ADVERTENCIA**

Por su propia seguridad, lea detenidamente este manual y las indicaciones generales de seguridad antes de la puesta en marcha del aparato. Si cede el aparato a un tercero, incluya siempre estas instrucciones de uso.

**5. Indicaciones de seguridad**

En estas instrucciones de uso hemos señalado las partes que afectan a la seguridad con el siguiente símbolo: ⚠

**⚠ Atención**

El uso de aparatos obliga al cumplimiento de algunas medidas de seguridad a fin de evitar lesiones físicas y daños materiales. Por tal razón, lea cuidadosamente este manual de instrucciones / estas indicaciones de seguridad antes de comenzar los trabajos. Conserve las bien para tener las informaciones disponibles en todo momento. Si cede el aparato a terceras personas, entregue también este manual de instrucciones/estas indicaciones de seguridad. Declinamos cualquier responsabilidad de posibles accidentes o daños que puedan producirse por no obedecer las presentes instrucciones y advertencias de seguridad.

**Quién no puede usar el dispositivo:**

Nunca deberá permitirse que este equipo sea utilizado por niños, por personas con discapacidades físicas, mentales o sensoriales o con experiencia y conocimientos insuficientes, o bien por personas que no estén familiarizadas con las instrucciones.

Nunca permita que el equipo sea utilizado por niños ni adolescentes menores de 16 años. Es posible que normativas locales determinen la edad mínima del usuario.

Sólo utilice el equipo descansado y en perfecto estado físico y psíquico. Si padece algún trastorno de salud, debería consultar con su médico para ver si puede trabajar con el equipo. No se deberá trabajar con el equipo después de tomar alcohol, drogas o medicamentos que afecten a la capacidad de reacción.

**⚠ Seguridad de las personas****¡Atención! ¡Peligro para la salud por vibraciones!**

Una carga excesiva por vibraciones puede provocar daños en el sistema nervioso o circulatorio, especialmente en personas con problemas circulatorios. Consulte a un médico si aparecieran síntomas que pudieran deberse a cargas por vibraciones.

Esos síntomas, que se producen principalmente en dedos, manos o muñecas, son por ejemplo:

- insensibilidad,
- dolores,
- debilidad muscular,
- decoloraciones de la piel,
- hormigueo desagradable.

Durante el funcionamiento, sujetar el manillar con firmeza, pero sin tensión, con ambas manos por los lugares previstos. Programar el tiempo de trabajo de modo que se eviten cargas elevadas en un periodo de tiempo grande.

**¡Advertencia!** Esta herramienta eléctrica produce un campo electromagnético mientras funciona. Este campo puede perjudicar bajo circunstancias concretas implantes médicos activos o pasivos. Con el fin de reducir el peligro de lesiones graves o mortales, recomendamos a las personas con implantes médicos que consulten tanto a su médico como al fabricante del implante médico antes de manejar la herramienta eléctrica.

**Ropa y equipamiento de trabajo**

Durante el trabajo debe llevarse siempre un calzado resistente con suela antideslizante. Nunca trabaje descalzo o, por ejemplo, con sandalias.

El aparato sólo puede ponerse en funcionamiento con pantalones largos y ropa ceñida.

Nunca lleve puesta ropa holgada que pudiera quedar enganchada en los componentes móviles (palancas de mando); tampoco lleve joyas o bisutería, corbatas o bufandas.

En los trabajos de mantenimiento y limpieza y en el transporte del equipo deben llevarse siempre guantes y debe recogerse y protegerse el pelo largo (pañuelo, gorro, etc.).

Para afilar la cuchilla deben llevarse puestas gafas de protección adecuadas.

**Durante el trabajo**

No corte nunca el césped cuando haya personas (especialmente niños) o animales en las proximidades. Preste atención a que nunca se expulse hierba en dirección a terceros.

No trabaje con el equipo en caso de lluvia, tormenta y sobre todo cuando haya peligro de rayos.



**Gases de escape:**

¡Peligro de muerte por intoxicación! En caso de sufrir malestar, dolor de cabeza, trastornos visuales (por ejemplo, reducción del campo visual), trastornos auditivos, mareos o pérdida de la capacidad de concentración, detenga inmediatamente el trabajo con el equipo. Estos síntomas pueden ser causados, entre otras razones, por elevadas concentraciones de gases de escape.

El equipo despiden gases tóxicos cuando el motor de combustión está en marcha. Estos gases contienen monóxido de carbono, un gas venenoso inodoro e incoloro, así como otras sustancias peligrosas. El motor de combustión nunca debe ponerse en marcha en recintos cerrados o mal ventilados.

Los gases de escape del motor de combustión se despiden al aire delante de la rueda trasera izquierda. Durante el trabajo con el equipo debe prestarse atención a que esta zona permanezca siempre limpia y nunca se cubra, para no impedir la salida de los gases de escape.

**⚠ Seguridad en el empleo**

Compruebe siempre la totalidad del terreno en el que vaya a utilizar la máquina, retirando todas las piedras, palos, alambres, huesos y otros objetos extraños que pudieran ser proyectados hacia arriba por el equipo. Los obstáculos (por ejemplo tocones, raíces) pueden ser difíciles de detectar con hierba alta.

Por tanto, antes del trabajo con el equipo marque todos los objetos extraños (obstáculos) ocultos en el césped que no pueden quitarse.

Utilice el equipo con sumo cuidado cuando trabaje en las cercanías de pendientes, bordes del terreno, zanjas y diques. Sobre todo hay que fijarse en estar a una distancia suficiente de tales puntos peligrosos.

Tenga especial cuidado con las zonas de baja visibilidad, como matorrales, árboles u otros obstáculos que puedan ocultar personas, especialmente niños, o animales.

Detenga inmediatamente el tractor cortacésped y desactive las cuchillas cuando entre alguien en la zona de trabajo.

Mantenga la vista siempre en la zona que se encuentra por delante del vehículo. Concéntrese en detectar los posibles obstáculos para poder evitarlos a tiempo.

Antes de iniciar la marcha atrás debe controlarse el área que se encuentra detrás del tractor cortacésped y desacoplar el acople que pudiera estar instalado.

Solamente debe segarse marcha atrás si es absolutamente necesario. Al segar en marcha atrás debemos tener especial precaución y antes de empezar el trabajo debe inspeccionarse a fondo toda la zona que se encuentra detrás del tractor cortacésped.

Cuando trabaje formando parte de un grupo, siempre debe comunicar puntualmente a los demás participantes las tareas que tenga previsto realizar. ¡Mantenga la distancia de seguridad!

Antes de cambiar de dirección se debe reducir la velocidad de desplazamiento de tal manera que pueda mantenerse en todo momento el control del equipo y que el tractor cortacésped no pueda volcar.

Al trabajar en las cercanías de calles y carreteras y al atravesar vías públicas debe tenerse en cuenta al resto de los participantes en el tráfico y a los viandantes.

Preste especial atención al segar en las cercanías de calles y carreteras, carriles para bicicletas y sendas. Los objetos despedidos a alta velocidad pueden causar lesiones personales graves y daños materiales.

**⚠ Manipulación de gasolina**

**⚠ ¡Peligro de muerte! La gasolina es tóxica y altamente inflamable.**

Los combustibles sólo deben almacenarse en los recipientes (bidones) previstos y homologados para ello. Los tapones de los depósitos deben enroscarse y apretarse siempre de manera correcta. Los dispositivos de cierre defectuosos deben ser sustituidos por motivos de seguridad.

Mantenga alejada la gasolina de chispas, llamas abiertas, llamas permanentes, fuentes de calor y otros focos de ignición. ¡No fume!

Llene el depósito siempre al aire libre y no fume nunca durante el repostaje.

Antes de repostar apague el motor de combustión y déjelo enfriar.

La gasolina debe repostarse antes de arrancar el motor de combustión. No abrir el tapón del depósito ni repostar gasolina con el motor de combustión en marcha o con la máquina caliente.

Abrir el tapón del depósito lentamente y con precaución. Esperar a la compensación de presión y sólo entonces retirar completamente el tapón del depósito.

Para el repostaje, utilizar un embudo o tubo de llenado adecuado para evitar que se derrame combustible sobre el motor de combustión, la carcasa o el césped.

### ¡No sobrellenar el depósito de combustible!

No llenar el depósito de combustible jamás hasta por encima del borde inferior de la boca de llenado, para que el combustible tenga espacio para expandirse. Observar también las indicaciones del manual de instrucciones del motor de combustión.

Si se ha derramado gasolina, limpie primero la superficie manchada antes de arrancar el motor de combustión. No intente arrancar el equipo hasta que se hayan disipado los vapores de gasolina (seque el líquido con un paño).

El combustible derramado debe limpiarse siempre.

Debe cambiarse si su ropa resulta manchada de combustible.

El tapón del depósito debe enroscarse y fijarse correctamente tras cada repostaje. El equipo no debe ponerse en funcionamiento sin la tapa original del depósito enroscada.

Por motivos de seguridad se deben revisar regularmente la conducción, el depósito, el cierre del depósito y las conexiones del sistema de combustible respecto a posibles daños, envejecimiento (fragilidad), fijación correcta y fugas, y en caso necesario debe encargarse la sustitución de los componentes a un establecimiento especializado.

Si hay que vaciar el depósito, hágalo al aire libre.

Nunca utilice botellas de bebidas ni recipientes similares para eliminar o almacenar materiales necesarios para la producción, como p. ej., combustible. Alguien podría ser inducido a beber de dichos recipientes, especialmente niños.

No guarde nunca una máquina con gasolina en el depósito dentro de un edificio. Los vapores de gasolina que se forman se pueden inflamar al entrar en contacto con fuego o chispas.

No coloque el equipo ni recipientes con combustible cerca de aparatos calefactores, radiadores, equipos de soldadura ni otras fuentes de calor.

### ¡Peligro de explosión!

Si se detecta durante el funcionamiento un defecto en el depósito de combustible, en el tapón del depósito o en los componentes del sistema de suministro de combustible (conducciones), se debe apagar el motor de combustión inmediatamente. Posteriormente debe contactarse un establecimiento especializado.

## Batería de seguridad

Para evitar la formación de chispas debido a un cortocircuito, el cable de negativo (-) de la batería siempre debe desembornarse en primer lugar y embornarse de nuevo en último lugar.

Nunca fume al realizar trabajos en la batería. Las fuentes de chispas, llamas y calor deben mantenerse alejadas de la batería.

Deben tomarse precauciones especiales al utilizar cables auxiliares de arranque. Tenga en cuenta las indicaciones correspondientes con el fin de evitar daños en el tractor cortacésped (de manera particular, accione el motor de arranque un máximo de 10 segundos).

Nunca abra o deje caer la batería.

Cargue la batería siempre en un recinto cerrado que esté bien ventilado, seco y protegido contra influencias meteorológicas.

No cortocircuitar las conexiones de la batería.

Las baterías deformadas o defectuosas (con fugas) no deben utilizarse y tienen que ser sustituidas y eliminadas de manera respetuosa con el medioambiente. Observe las normativas específicas del país.

De una batería defectuosa puede salir líquido. ¡Evitar el contacto! En caso de contacto accidental, enjuague con agua abundante la parte afectada. Si el líquido entra en los ojos, acuda a un médico. El líquido derramado de la batería puede producir irritaciones en la piel, quemaduras y causticaciones.

Realice regularmente comprobaciones visuales para verificar la existencia de daños en los cables de conexión de la batería. Encargue a un técnico especializado la sustitución de los cables que presenten daños.

Los fusibles nunca deben puentearse. Nunca utilice fusibles con una capacidad de resistencia (amperios) distinta a la prescrita.

### ⚠ Instrucciones de seguridad para montar segadoras

#### Arranque:

El equipo sólo debe arrancarse desde el asiento del conductor.

El equipo debe arrancarse en una superficie llana, no en pendientes.

El motor de combustión sólo puede arrancarse en una zona de trabajo bien ventilada. De manera particular en garajes, debe prestarse atención a que exista una ventilación suficiente.

Antes de arrancar el motor de combustión, desacople la herramienta de corte, los acoples y el accionamiento y pise a fondo el pedal del freno.

Al arrancarlo debe tenerse en cuenta que exista una distancia suficiente entre los pies y la herramienta de corte.

No arranque el motor si usted está parado frente al canal de salida.

No levante ni acarree nunca un cortacésped con el motor en marcha.

Un manejo de la máquina con velocidad excesiva puede aumentar el peligro de accidentes.

No arrancar jamás el motor de combustión cortocircuitando el borne del motor de arranque. Si se deriva el circuito normal del motor de arranque, el tractor cortacésped puede ponerse en marcha repentinamente.

No arrancar jamás el motor de combustión si se detecta olor a gasolina – **¡Peligro de explosión!**

#### **Puesta en servicio:**

##### **⚠ Atención: ¡Peligro de lesiones!**

Tenga en cuenta la zona de trabajo de las cuchillas. No ponga jamás las manos ni los pies al lado o debajo de elementos en rotación. No toque nunca las cuchillas en rotación. Manténgase siempre alejado de la abertura de expulsión. Debe mantenerse siempre una distancia de seguridad suficiente.

Trabaje sólo con luz diurna o buena luz artificial.

Al circular fuera del césped o cuando no se siegue, la cuchilla debe desacoplarse y el equipo de corte debe ajustarse en la altura de corte máxima.

Deben esquivarse los objetos ocultos en el césped (aspersores de riego automático, estacas, válvulas de agua, fundamentos, cables eléctricos, etc.). No pase nunca la máquina por encima de semejantes objetos.

Durante la marcha, el volante debería sujetarse siempre bien con ambas manos.

Se debe tener especial precaución al desplazarse por el césped y otras superficies irregulares, ya que el volante podría girar por sí mismo en caso de que el equipo encuentre a su paso baches, agujeros, elevamientos del terreno, obstáculos, etc.

#### **¡Peligro de lesiones para manos y dedos!**

Conduzca siempre con una velocidad adecuada.

Vacíe el recogedor de hierba sólo desde el asiento del conductor.

Antes de vaciar el recogedor de hierba desacople siempre la cuchilla y espere a que se detenga completamente.

Desacople el accionamiento, apague el motor de combustión y espere a que la cuchilla se detenga completamente, accione el freno de estacionamiento y retire la llave de contacto:

- antes de eliminar bloqueos u obstrucciones en el canal de expulsión,
- antes de examinar, limpiar o efectuar otros trabajos en el tractor cortacésped,
- cuando la cuchilla haya chocado contra un objeto extraño. Inspeccione la existencia de daños en la máquina y en la herramienta de corte y haga que sean llevadas a cabo las reparaciones necesarias antes de volver a poner en servicio el equipo,
- si el equipo empieza a vibrar de forma inusual con excesiva intensidad. En tal caso habrá que someter el equipo a un examen inmediato.
- al abandonar o transportar el equipo.

Apagar el motor de combustión y esperar hasta que la cuchilla se detenga completamente:

- antes de repostar combustible,
- antes de retirar el recogedor de hierba.

#### **Peligros residuales y medidas de protección**

##### **Descuido de los principios ergonómicos**

##### **Uso negligente del equipo de protección personal (EPP)**

El uso negligente o la supresión del equipo de protección personal pueden ocasionar lesiones graves.

- Portar el equipo de protección prescrito.

##### **Conducta personal y conducta indebida**

- Estar siempre concentrado plenamente en todos los trabajos.

**⚠ Peligro residual** - nunca se puede excluir.

##### **Amenaza por ruido**

##### **Lesiones auditivas**

El trabajo con el aparato durante largos periodos de tiempo sin protección puede provocar lesiones auditivas.

- Llevar siempre protección auditiva.

## Conducta en caso de emergencia

En caso de un posible accidente ocurrido, implemente las medidas necesarias de primeros auxilios y solicite ayuda médica cualificada lo más pronto posible.

## 6. Datos técnicos

Datos técnicos	
Tipo del motor	Motor de 4 tiempos / refrigerado por aire
Cilindrada:	196 cm <sup>3</sup>
Velocidad de giro de trabajo	3000 min <sup>-1</sup>
Potencia	4,8 kW/ 6,5 PS
Combustible	Gasolina normal/sin plomo, máx. 5 % de bioetanol
Capacidad del depósito	1,2 l
Aceite de motor	SAE 30 / 10W30
Capacidad de depósito/ aceite	0,6 l
Ajuste de la altura de corte	5 niveles
Capacidad del recogedor de hierba	150 l
Ancho de corte	61 cm
Altura de corte	35-75 mm
Peso	115 kg
Velocidad de marcha V	1,5, 2,0, 3,0, 4,6 km/h
Velocidad de marcha R	2,3 km/h
Ruedas delanteras	10x3,5-6
Presión de aire de ruedas delanteras	1,3 bar
Ruedas traseras	13x5,0
Presión de aire de ruedas traseras	1,8 bar
Batería	
Tipo de batería	Plomo
Tensión nominal	12V
Capacidad	7 Ah

¡Se reserva el uso de cambios técnicos!

Información sobre ruidos, medidos según las normativas pertinentes:

Presión acústica  $L_{PA} = 79,6$  dB(A)

Incertidumbre de medición  $K = 2,5$  dB(A)

Potencia acústica  $L_{WA} = 94,34$  dB(A)

Incertidumbre de medición  $K = 1,08$  dB(A)

Lleve siempre protección auditiva.

La exposición a ruidos fuertes puede provocar la pérdida de oído.

Vibración  $A_h$  (izquierda/derecha) =  $4.969$  m/s<sup>2</sup>

Incertidumbre de medición  $K = 1,5$  m/s<sup>2</sup>

¡Limite el ruido y las vibraciones al mínimo!

- Use sólo máquinas en buen estado.
- Haga un mantenimiento regular y limpie la máquina regularmente.
- Ajuste la máquina a su manera de trabajar.
- No sobrecargue la máquina.
- Haga que se revise el estado de la máquina, si es necesario.
- Apague la máquina cuando no la esté usando.
- Lleve siempre guantes.

El uso prolongado del cortacésped de gasolina puede provocar un trastorno circulatorio debido a las vibraciones (enfermedad de dedos muertos).

En este caso no se pueden dar datos sobre la duración del uso, ya que puede variar de persona a persona.

Los siguientes factores pueden afectar dicho fenómeno:

- trastorno circulatorio de las manos del usuario
- bajas temperaturas exteriores
- tiempos de uso prolongados

Por lo tanto, se recomienda usar guantes de trabajo calientes y efectuar descansos regulares en el trabajo.

## 7. Antes de la puesta en marcha

### Tiempos de funcionamiento

Preste atención a las disposiciones legales para la regulación de los tiempos de funcionamiento de los cortacéspedes, que pueden variar de manera local.

Familiarícese con los mandos y las piezas de ajuste así como con el uso del equipo. De manera particular, el usuario debe saber cómo detener rápidamente la herramienta de trabajo y el motor de combustión del equipo.

El equipo sólo debe ser utilizado por personas que hayan leído el manual de instrucciones y que estén familiarizadas con la manipulación del equipo. Antes de la primera puesta en servicio, el usuario debe preocuparse de recibir indicaciones técnicas y prácticas por personas especializadas. El vendedor u otro experto debe aclarar al usuario cómo debe utilizarse el equipo.

En esta instrucción, se debería poner en conocimiento del usuario

- que para trabajar con el equipo son necesarias una atención y una concentración máximas.
- que un tractor cortacésped que resbala por una pendiente no puede controlarse accionando el freno.

Las causas fundamentales para la pérdida del control del tractor cortacésped pueden ser, entre otras:

- un agarre insuficiente de las ruedas,
- un desplazamiento a velocidad excesiva,
- frenar de forma no adecuada,
- un empleo no adecuado (en competiciones deportivas, etc.),
- un desconocimiento de los efectos que guardan relación con las condiciones del terreno, especialmente en pendientes (consulte en el capítulo "Para su seguridad" el apartado "Trabajar en pendientes"),
- un enganche incorrecto de cargas y una distribución irregular de las mismas.

Antes de poner en servicio el equipo hay que comprobar la estanqueidad del sistema de combustible, especialmente sus partes visibles, como p. ej. el depósito, el tapón del depósito y las uniones de mangueras. Si se constata alguna fuga o daño no se debe poner en marcha el motor de combustión – **¡Peligro de incendio!** Encargar la reparación del equipo a un establecimiento especializado antes de ponerlo en servicio.

Antes de la utilización del equipo deben sustituirse todas las piezas defectuosas, gastadas o dañadas. Las indicaciones de peligro y advertencia del equipo ilegibles o dañadas deben ser sustituidas.

En el equipo de corte siempre debe estar correctamente montada la tubuladura de expulsión atornillada (canal de expulsión en el equipo de corte). No debe estar dañada y, cuando sea necesario, deberá ser sustituida por un técnico especializado.

El funcionamiento del freno debe comprobarse antes de cada puesta en servicio. Antes de cada puesta en servicio, debe comprobarse:

- que la herramienta de corte y toda la unidad de corte (cuchilla, embrague de cuchilla, freno de cuchilla, perno de fijación, carcasa del equipo de corte) se encuentren en perfecto estado. De manera particular, prestar atención a la correcta fijación, a los daños y al desgaste.
- que el tapón esté fijado de forma segura,
- que el depósito y las piezas conductoras de combustible así como el tapón del depósito se encuentren en perfecto estado,
- que los dispositivos de seguridad se encuentren en perfecto estado y funcionen correctamente,
- que los neumáticos (presión del aire, daños, desgaste) y el chasis se encuentren en perfecto estado. Debe comprobarse el firme asiento de las uniones roscadas. De manera particular, deben realizarse todos los trabajos de mantenimiento que están indicados en el plan de mantenimiento en el apartado "Antes de cada puesta en marcha".

En caso de duda, póngase en contacto con un establecimiento especializado.

### Preparar las superficies a cortar

Inspeccione cuidadosamente la superficie de corte antes de cortar el césped. Retire piedras, palos, huesos, cables, juguetes y otros objetos que el aparato puedan proyectar de forma incontrolada.

Preste atención a que no haya personas en las superficies a cortar.

### Montaje

Algunas piezas están desmontadas durante la entrega. El ensamblaje simple si se siguen las siguientes indicaciones.

#### Indicación

Durante el ensamblaje y para los trabajos de mantenimiento, necesita la siguiente herramienta adicional, que no se incluye en el volumen de suministro:

- un recipiente graduado de 1 litro (aceite/resistente a la gasolina)
- un bidón de gasolina (son suficientes 5 litros para aproximadamente 6 horas de servicio)
- un embudo (adecuado para la boquilla de llenado de gasolina del depósito)
- un paño casero de limpieza (para la limpieza del aceite/los restos de gasolina; se elimina en la gasolinera)
- una bomba de aspiración de gasolina (modelo de plástico, que se puede adquirir en los mercados de materiales de construcción)
- 0,6 l de aceite de motor SAE 30
- Martillo pequeño

1. Retire el cortacésped y las piezas montables del embalaje y compruebe si todas las piezas están disponibles.
2. Retire el gancho de fijación y tome el cortacésped del palé. (fig. 5)
3. Fije el asiento (1) con 4 tornillos de cabeza hexagonal M8 x 16, incluidas las arandelas (fig. 6). Es posible un ajuste de la posición del asiento a la talla corporal correspondiente.
4. Monte la palanca de cambio de marcha (e) de la barra cortadora con el tornillo alomado incluido M3 x 20 (r) (fig. 9 + 10)
5. Introduzca la columna de dirección con volante (d) en el manguito de dirección. Introduzca el pasador de ajuste con un martillo (fig. 8 + 9).
6. Afloje los tornillos en el cesto colector y atornille con estos los tirantes de refuerzo en el cesto colector (fig. 11 + 12).

7. Llenar el aceite del motor. Para ello, se debe atornillar los botones 12 y 2 (fig. 13) y colocarlos en la posición N o 5. Pliegue la tapa de descarga (2) hacia arriba. Abra la tapa del depósito (21) y llene el depósito con aceite (SAE 30). Preste atención a la cantidad de llenado máxima. Vuelva a cerrar la tapa.
8. Añada gasolina. (fig. 19 + 20) Desenrosque la tapa del depósito (19) y llene el depósito con gasolina (Super / E10). Preste atención a la cantidad máxima de llenado y a las indicaciones de seguridad en el manejo de la gasolina. A continuación, cierre de nuevo el orificio.
9. Conecte los dos cables de la batería (fig. 15).
10. Abata la carrocería de nuevo hacia abajo y atornille de nuevo los botones 12 y 2.
11. Apriete el tornillo de seguridad. (fig. 16)
12. Enganche la correa de arranque (fig. 17)
13. Descienda el cesto colector (fig. 18).

## 8. Manejo

### ⚠ Atención

**El motor se entrega sin aceite. Por lo tanto, llenar de aceite antes de la puesta en marcha. Para ello, utilice aceite multigrado normal (SAE 30). El nivel de aceite en el motor se debe comprobar antes de cada desbroce.**

**Del mismo modo, se debe cargar con gasolina, ya que esta tampoco está incluida en el estado de la entrega.**

### ⚠ ADVERTENCIA

**Cada vez que deba realizar cualquier trabajo de ajuste y/o reparación en su cortacésped, espere a que la cuchilla ya no gire más.**

**Detenga el motor antes de cualquier trabajo de ajuste, mantenimiento y reparación, y retire la bujía de encendido.**

### Reabastecimiento, fig. 19 + 20

#### ⚠ Peligro de lesiones La gasolina es explosiva.

- Apague el motor y déjelo enfriar.
- Use guantes de protección.
- Evite el contacto con la piel y los ojos.
- Observe obligatoriamente las secciones «Instrucciones de seguridad, manipulación de la gasolina».
- Añada combustible en el aparato solo al aire libre o en estancias suficientemente ventiladas.
- Abata el asiento.
- Limpie el entorno de la zona de llenado. Si el depósito está sucio, se producirán fallos de funcionamiento.
- Abra con cuidado la tapa del depósito (19) para eliminar progresivamente cualquier posible exceso de presión.
- Introduzca con cuidado la gasolina hasta el borde inferior de la tubuladura de llenado.

- Cierre de nuevo la tapa del depósito (19). Compruebe que el tapón del depósito quede herméticamente cerrado.
- Limpie el tapón del depósito y la zona de alrededor.
- Compruebe que no hay fugas en el depósito ni en los conductos de combustible.
- Aléjese una distancia mínima de tres metros de lugar de repostaje antes de arrancar el motor.

### ⚠ ADVERTENCIA

Utilice siempre un bidón de gasolina de seguridad. No fume durante la carga gasolina. Elimine cualquier resto de aceite o gasolina, apague el motor antes de cargar gasolina y deje que el motor se enfríe durante algunos minutos.

### Arranque del motor con arranque eléctrico (fig. 21-24)

- Inspeccione el estado del motor. Véase Sección Inspección del nivel de aceite.
- Descienda el recogedor (15).
- Pise el pedal de embrague del freno (8) y active el freno de mano (6).
- La barra cortadora (5) debe estar desconectada.
- Ajuste la altura de corte deseada (2)
- Ponga la palanca de marcha (12) en la posición de punto muerto «N»
- Coloque la palanca de aceleración (11) con temperaturas más frías en la posición «Estrangulador de aire», con temperaturas más tibias o un motor tibio, coloque a toda marcha «Liebre».
- Gire la llave de encendido (10) a la posición de «Arranque» hasta que el motor arranque, posteriormente, déjelo en la posición «On».
- Retire la palanca de aceleración (11) de la posición «Estrangulador de aire o Liebre» a una velocidad de giro más baja «Tortuga».

### Arranque del motor con cable de accionamiento (fig. 22-24,28)

- Inspeccione el estado del motor. Véase Sección Inspección del nivel de aceite.
- Descienda el cesto colector (15).
- Pise el pedal del freno (8) y active el freno de mano (6).
- La barra cortadora (5) debe estar desconectada.
- Ajuste la altura de corte deseada (2)
- Ponga la palanca de marcha (12) en la posición de punto muerto «N»
- Coloque la palanca de aceleración (11) con temperaturas más frías en la posición «Estrangulador de aire», con temperaturas más tibias o un motor tibio, coloque a toda marcha «Liebre».
- Gire la llave de encendido (10) a «ON».
- Abata el asiento y tire del cable de accionamiento (fig. 28)
- Atención: En caso de clima frío, puede ser necesario repetir el procedimiento de arranque varias veces.

- No dejar retornar nunca el cable de accionamiento rápidamente.
- Cierre de golpe el asiento
- Retire la palanca de aceleración (11) de la posición «Estrangulador de aire o Liebre» a una velocidad de giro más baja «Tortuga».

#### Arranque sin barra cortadora (fig. 23-25)

- Con la velocidad baja «Tortuga», pise completamente el pedal del freno (8), desbloquee el freno de mano (6).
- Coloque la marcha deseada.
- Libere lentamente el pedal del freno (8) para que el cortacésped se pueda poner en movimiento.
- Para acelerar, desplace la palanca de aceleración (11) en la dirección «Liebre».
- Atención Realice el cambio de marcha solo en estado detenido.

#### Arranque con barra cortadora (fig. 23-27)

- Con la velocidad baja «Tortuga», pise completamente el pedal del freno (8), desbloquee el freno de mano (6).
- Empuje la palanca de cambio de marcha de la barra cortadora (5) lentamente hacia la izquierda y hacia el frente y si la barra cortadora está embragada, empújela hacia la derecha hasta que encaje. (fig. 26)
- Coloque la marcha deseada.
- Libere lentamente el pedal del freno (8) para que el cortacésped se pueda poner en movimiento.
- Para acelerar, desplace la palanca de aceleración (11) en la dirección «Liebre».
- Atención Realice el cambio de marcha solo en estado detenido.

#### Apagado del cortacésped: (fig. 21-26)

- Pise el pedal del freno (8) y active el freno de mano (6) tirando de la palanca.
- Apague la barra cortadora tirando de la palanca (5) hacia la derecha y hacia abajo
- Ponga la palanca de aceleración (11) en la posición de marcha en ralentí más baja «Tortuga».
- Gire llave de encendido (10) a la posición «Parada».
- Retire siempre la llave de encendido (10) al abandonar el cortacésped.

#### Ajuste de la altura de corte (fig. 27)

**⚠ Atención El ajuste de la altura de corte solo se debe realizar con la barra cortadora retirada.**

#### Indicaciones para cortar el césped:

##### Segado en pendientes:

Las pendientes son una de las principales causas de accidentes debidos a la pérdida de control del tractor cortacésped con resultado de vuelco, lo que puede causar lesiones personales graves e incluso la muerte.

No hay ninguna pendiente "segura". La conducción en pendientes con hierba crecida requiere una atención especial.

Por motivos de seguridad, el equipo no se debe utilizar en pendientes con una inclinación superior a 10° (17,6 %).

#### ¡Peligro de lesiones!

10° de pendiente equivalen a una subida vertical de 17,6 cm para 100 cm de longitud horizontal.

Debe evitar iniciar la marcha o detenerse en una pendiente.

No utilizar el equipo en lugares como pendientes o zanjas en las que pueda volcar o resbalar. El peligro de vuelco o resbalamiento aumenta cuando el firme está suelto o mojado.

Las pendientes deben recorrerse en dirección longitudinal. El desplazamiento en sentido transversal incrementa el riesgo de vuelco.

Al conducir por pendientes no deberían realizarse cambios bruscos de velocidad o dirección. El trabajo en esas situaciones exige un manejo precavido, calmado y uniforme del tractor cortacésped.

Debe evitarse realizar cambios de dirección en pendientes. Únicamente gire en las pendientes cuando sea absolutamente necesario; si es posible circule despacio y describiendo un amplio arco en sentido descendiente.

No cortar hierba mojada, especialmente no en pendientes, ya que la adherencia al suelo se reduce sobre hierba mojada. El tractor cortacésped podría resbalarse y, por tanto, podría dejar de ser controlable por el usuario.

Al desplazarse por cuestas no debe desacoplarse la caja de cambios mediante la palanca de (des)acoplamiento de la caja de cambios.

Al manejar acoples en pendientes debe tenerse especial precaución (reparto de pesos en el vehículo modificado).

Si las ruedas derrapan o el equipo no avanza al subir una pendiente, debe desacoplarse la cuchilla y el acople. Seguidamente debe abandonarse la pendiente despacio en marcha atrás y en dirección recta.

Nunca intente estabilizar el tractor cortacésped apoyando el pie en el suelo.

El peso del recogedor de hierba aumenta el peligro de vuelco, especialmente cuando está lleno.

Nunca vacíe ni levante el recogedor de hierba en una superficie inclinada.

#### **Parar y apagar el motor:**

Sólo debe apagarse el motor del equipo cuando el tractor cortacésped se encuentre en una superficie llana.

Asegúrese de que el tractor cortacésped se ha detenido por completo antes de bajarse de él.

Preste atención a la inercia de la herramienta de corte, que seguirá girando algunos segundos antes de pararse.

Antes de bajarse del asiento del conductor, debe desacoplarse la cuchilla o el accionamiento de los acoples, deben descenderse el equipo de corte y los acoples, deben ponerse todas las palancas de mando en su posición neutra, debe accionarse el freno de estacionamiento, debe apagarse el motor de combustión y retirarse la llave de contacto.

La llave de contacto debe guardarse de tal manera que a ella solamente puedan acceder personas autorizadas.

#### **Indicaciones para cortar el césped:**

- Preste atención a los objetos sólidos. El cortacésped se puede dañar o podrían ocurrir lesiones.
- Un motor, un tubo de escape o un accionamiento calientes pueden ocasionar quemaduras. Por lo tanto, no los toque.
- Nunca corte el césped en condiciones insuficientes de visibilidad.
- Revise el cortacésped, la cuchilla y otras piezas, si los ha conducido hacia un cuerpo extraño o si el aparato vibra más de lo habitual.
- No realice modificaciones de ajuste o reparaciones sin apagar previamente el motor. Retire el conector de bujía de encendido (fig. 33).
- Sobre o en las proximidades de una calle, preste atención al tráfico ciudadano. Mantenga la salida del césped lejos de la calle.
- Evite los puntos en los que las ruedas no agarren o el corte del césped sea inseguro.
- Antes de realizar un movimiento de retorno, asegúrese de que no haya ningún niño pequeño detrás de usted.
- Si el césped está espeso y alto, ajuste el nivel de corte más alto y desbroce más lentamente.
- Antes de retirar el césped o cualquier otra obstrucción, apague el motor y suelte el cable de encendido.
- Nunca retire piezas que se utilicen para la seguridad.
- Nunca cargue gasolina si el motor está todavía caliente o en marcha.

#### **Cortar el césped**

Cortar solamente con una cuchilla afilada y en óptimas condiciones para que el tallo de césped no se desfleque y el césped no se vuelva amarillo.

Para lograr un aspecto de corte limpio, en lo posible, conduzca el cortacésped en trayectos rectos. Para ello, estos trayectos se deben sobreponer algunos centímetros de modo que no queden franjas.

Mantenga limpio el lado inferior de la carcasa del cortacésped y retire obligatoriamente los depósitos de césped. Los depósitos dificultan el procedimiento de arranque, afectan la calidad del corte y la salida del césped. En las pendientes, el trayecto de corte se debe colocar de forma transversal hacia la pendiente. Se puede evitar un deslizamiento del cortacésped mediante la inclinación. Seleccione la captura de corte, según la longitud real del césped. Realice varias pasadas, de modo quede una pasada se recorte un máximo de 4 cm de césped.

Apague el motor antes de que se realice cualquier control de la cuchilla. Considere que la cuchilla aún continúa girando unos segundos tras el apagado del motor. No intente detener la cuchilla.

Compruebe regularmente que la cuchilla esté correctamente asegurada, en buen estado y bien afilada. Afílela corre paralela si este no es el caso. En caso de que la cuchilla que se encuentre el movimiento golpee un objeto, detener el cortacésped y esperar hasta que la cuchilla se detenga por completo. A continuación, revise el estado de la cuchilla y el de su soporte. La cuchilla se debe cambiar en caso de que esté dañada.

#### **Vacíe el cesto colector (15) en el asiento (fig. 36):**

- Desplace al lugar donde desea vaciar el cesto colector.
- Empuje el pedal del freno (8).
- Apague la barra cortadora (5).
- Cuelgue en el asa el cesto colector (15) para vaciarlo.
- Descienda de nuevo el cesto colector (15).

#### **Desenganche el cesto colector (15) para vaciarlo (fig. 37):**

- Pise el pedal del freno (8) y active el freno de mano (6).
- Apague la barra cortadora (5).
- Ponga la palanca de aceleración (12) en la posición de punto muerto «N»
- Desenganche el cesto colector (15) y vaciélo.
- Enganche de nuevo el cesto colector (15).

#### **Tras el corte del césped**

- Permita siempre que el motor se enfríe primero, antes de almacenar el cortacésped en un cuarto cerrado.
- Retire el césped, las hojas, la suciedad del aceite antes del almacenamiento. No almacene ningún otro objeto sobre el cortacésped.



- Antes de un nuevo uso, revise todos los tornillos y las tuercas. Se deben apretar los tornillos sueltos.
- Vacíe el cesto colector (15) antes de un nuevo uso.
- Desenchufe la llave de encendido
- Preste atención para que el cortacésped no se almacene junto a una fuente de peligro. Escape de gas puede ocasionar explosiones.
- Solo se deben utilizar avisos originales o aquellas piezas autorizadas por el fabricante para las reparaciones (véase la dirección del certificado de garantía).
- En caso de no utilizar el cortacésped durante un tiempo prolongado, vacíe el depósito de gasolina con una bomba de aspiración de gasolina.
- Aceite y realice el mantenimiento del aparato.

## 9. Mantenimiento y limpieza

### Mantenimiento y reparaciones

Antes de realizar trabajos de limpieza, ajuste, reparación y mantenimiento, debe estacionarse el equipo en una superficie compacta y llana, debe accionarse el freno de estacionamiento, debe apagarse y dejarse enfriar el motor de combustión y debe retirarse la llave de contacto.

Antes de trabajar en la zona del motor de combustión, codo de escape y silenciador, dejar que el equipo se enfríe; esto también vale especialmente para todos los trabajos de mantenimiento en el equipo de corte. Se pueden alcanzar temperaturas de 80° C y superiores. **¡Peligro de quemaduras!**

El contacto directo con aceite de motor puede ser peligroso, además el aceite de motor no debe derramarse.

### Limpieza:

Tras el funcionamiento se deben limpiar completamente el tractor cortacésped y los acoples. De manera particular, deben eliminarse todos los restos de hierba, ya que la humedad que contienen los restos de hierba provoca daños a largo plazo.

SCHEPPACH recomienda no utilizar hidrolimpiadoras.

### Limpie el aparato con agua como se describe a continuación:

- Coloque la pieza de conexión de la manguera sobre la toma de agua (4) y abra el grifo de agua.
- Arranque el cortacésped y apáguelo aprox. después de 30 s. La barra portacuchilla rotatoria proyecta el agua en el lado inferior del cortacésped y, de este modo, la limpia.
- Cerrar el grifo de agua y retirar la pieza de conexión de la manguera.
- Limpiar el lado superior con un paño (no utilizar objetos afilados).

**Indicación:** Lo más fácil es retirar la suciedad y el césped directamente después de desbrozar. Los restos de césped secos y la suciedad pueden ocasionar una alteración en el corte del césped. Revise si el canal de salida de césped está libre de restos de césped y, en caso necesario, retírelos.

Nunca limpie el cortacésped con un chorro de agua o con un limpiador de alta presión. El motor debe permanecer seco.

Se prohíbe el uso de agentes limpiadores agresivos como limpiadores fríos o gasolina de lavado.

Para trabajos de limpieza (p. ej., en el chasis del tractor cortacésped) nunca conduzca cerca de un borde o zanja.

Para evitar riesgos de incendio, mantener el motor de combustión, las aletas de refrigeración, el compartimento para la batería y la zona alrededor del depósito y del tubo de escape libres de hierba, hojas o aceite derramado (grasa).

Limpie siempre el recogedor de hierba.

### Trabajos de mantenimiento:

Sólo pueden realizarse los trabajos de mantenimiento descritos en este Manual de instrucciones; todos los demás trabajos deben ser realizados por un Distribuidor especializado. En caso de que no disponga de los conocimientos y de los medios auxiliares necesarios, póngase **siempre** en contacto con un Distribuidor especializado.

Le recomendamos que: Solo se realicen los trabajos de mantenimiento y las reparaciones en una empresa especializada.

Utilice únicamente herramientas, accesorios o acoples que estén autorizados por SCHEPPACH para este equipo o piezas técnicamente equivalentes. En caso contrario, existe riesgo de accidentes con lesiones personales o daños en el equipo. En caso de dudas debería dirigirse a un establecimiento especializado.

En lo que respecta a sus características, las herramientas, accesorios y piezas de recambio originales SCHEPPACH están adaptadas de forma óptima al equipo y a las necesidades del usuario.

El tractor cortacésped y todos los acoples deben ser revisados una vez al año por un establecimiento especializado.

Mantenga los adhesivos de advertencia e indicación siempre limpios y legibles. Debe sustituir los adhesivos dañados o ausentes por nuevos adhesivos originales que su. Si un componente se sustituye por otro nuevo, asegúrese de que el nuevo componente disponga de los mismos adhesivos.

Por razones de seguridad, los componentes del sistema de alimentación de combustible (la tubería de combustible, el paso de combustible, el depósito de combustible, el tapón del depósito, las conexiones, etc.) deben comprobarse regularmente respecto a la existencia de daños y fugas y en caso necesario deben ser sustituidos por un técnico.

Antes de realizar trabajos en componentes eléctricos o en sus cercanías debe desembornarse el cable de negativo (-) de la batería.

El equipo cuenta con numerosos dispositivos de seguridad. Estos dispositivos no deben retirarse ni modificarse (puentearse, etc.) y deben verificarse regularmente. Los trabajos en los dispositivos de seguridad solamente deben ser realizados por un técnico especializado.

Mantenga firmemente apretadas todas las tuercas, pernos y tornillos, especialmente el tornillo de fijación de la cuchilla, para que el equipo se encuentre en condiciones de funcionamiento seguras.

Los componentes gastados o dañados deben sustituirse inmediatamente por motivos de seguridad.

Verifique con regularidad si el dispositivo recogedor de hierba (p. ej., recogedor de hierba, canal de expulsión) está desgastado, dañado o si ha perdido su funcionalidad.

Los trabajos bajo la máquina deben llevarse a cabo con especial precaución debido al peso del tractor cortacésped. Por ello póngase en contacto con un establecimiento especializado.

Controle la seguridad de las fijaciones de las ruedas delanteras y traseras.

Mantenga el tractor cortacésped y los acoples siempre en un estado de servicio impecable; todos los dispositivos de seguridad deben estar disponibles y en un estado de funcionamiento perfecto.

Verifique la correcta presión de los neumáticos. La presión de aire indicada en el Manual de instrucciones no debe sobrepasarse.

Los trabajos en la unidad de corte sólo deben llevarse a cabo con guantes de trabajo resistentes y tomando especiales medidas de precaución.

El funcionamiento de los frenos debe verificarse regularmente y con frecuencia y, en caso necesario, deben encargarse los trabajos de ajuste y mantenimiento a un técnico especializado.

#### **⚠ ADVERTENCIA**

Nunca trabaje en las piezas conductoras de corriente de la unidad encendido con el motor en marcha ni las toque. Retire el conector de bujía de encendido de esta última, antes de todos los trabajos de mantenimiento y cuidado. No realice nunca ningún trabajo en el aparato en marcha. Los trabajos que no se describen en este manual de instrucciones solo se deben realizar en un taller especializado autorizado.

#### **Ejes de ruedas y bujes**

Se deben limpiar una vez por estación y engrasarse ligeramente.

#### **Cuchilla**

Por razones de seguridad, sólo permita que un taller autorizado afile, equilibre y monte sus cuchillas. Para lograr un resultado del trabajo óptimo, se recomienda revisar la cuchilla una vez al año.

#### **Cambio de la cuchilla (fig. 39 + 40)**

Durante el cambio de la cuchilla de corte, solo se deben utilizar piezas de repuesto originales.

Utilice guantes durante el cambio de la cuchilla para evitar lesiones cortantes.

Nunca monte ninguna otra cuchilla.

- Desenchufe la llave de encendido.
- Retire el tornillo (C) para reemplazar la cuchilla (E).
- Ajuste todo de nuevo como en la fig. 39. Apriete el tornillo de forma correcta. La fuerza de torsión del apriete es de 65Nm. Reemplace también el tornillo C y la arandela D si reemplaza la cuchilla.

#### **Control del nivel de aceite**

**⚠ Atención** Nunca ponga en marcha el motor sin o con muy poco aceite. Esto puede ocasionar graves daños al motor. Utilice únicamente aceite de motor SAE 30.

#### **Control del nivel de aceite (fig. 14):**

- Coloque el cortacésped sobre una superficie nivelada y recta.
- Retire la llave de encendido (10)
- Desenrosque los botones 12 y 2
- Retire el cerrojo del estabilizador (fig. 16)
- Suba la carrocería (fig. 2)
- Destornille la varilla medidora del nivel de aceite (21) girando a la izquierda y limpie la varilla medidora.
- Enrosque la varilla medidora hasta el tope en la tubuladura de llenado.

- Retire la varilla medidora y lea el nivel de aceite en posición horizontal. El nivel de aceite se debe encontrar entre el máximo y el mínimo de la varilla medidora del nivel de aceite (21).

#### **Cambio de aceite (fig. 32)**

- El cambio de aceite del motor deberá realizarse anualmente antes del comienzo de la estación con el motor a la temperatura de funcionamiento y con el motor desconectado.
- Utilice únicamente aceite de motor (SAE 30).
- Coloque el cortacésped sobre una superficie nivelada y recta.
- Retire la llave de encendido (10)
- Desenrosque los botones 12 y 2
- Retire el cerrojo del estabilizador (fig. 16)
- Suba la carrocería (fig. 2)
- Destornille la varilla medidora del nivel de aceite (21) girando a la izquierda
- Con la jeringa incluida (g) y la manguera aspire el aceite del motor a través de la tubuladura de llenado.
- Llène con aceite de motor nuevo e inspeccione el nivel de aceite

El aceite usado debe eliminarse según las disposiciones vigentes.

#### **Mantenimiento del filtro de aire (fig. 35 + 36)**

Los filtros de aire (20) contaminados reducen la potencia del motor debido a una menor alimentación de aire hacia el carburador. Por lo tanto, es indispensable realizar verificaciones regulares.

El filtro de aire se debe realizar cada 25 horas de servicio y, en caso necesario, se debe limpiar. En caso de aire con demasiado polvo, el filtro de aire se debe realizar más a menudo.

- Suba la carrocería como se describe durante el cambio del aceite.
- Doble el canal de salida. (fig. 35)
- Retire la cubierta del filtro de aire (fig. 36) y retire los filtros de aire (A y B).
- Enjuague con agua el filtro esponja (B) y déjelo secar bien.
- Limpie los filtros de papel (A) con aire comprimido o sacudiéndolos.

**Atención:** Nunca limpie los filtros de aire con gasolina o con disolventes inflamables. Limpie los filtros de papel con aire comprimido o sacudiéndolos.

#### **Mantenimiento de la bujía de encendido (fig. 33)**

Revise la bujía de encendido sólo después de las primeras 10 horas de servicio en busca de contaminación y, en caso necesario, límpiela con un cepillo de alambre de cobre. Posteriormente, se le debe dar mantenimiento a la bujía de encendido cada 50 horas de servicio.

No retire el conector de bujía de encendido mediante un movimiento giratorio. Retire la bujía de encendido (23) con una llave para bujías encendido.

Ajuste la separación a 0,75 mm (0,030") mediante el uso de una galga de espesores. Coloque de nuevo la bujía de encendido (23) presta atención a no apretarla demasiado.

#### **Cambio del fusible (fig. 34)**

- El arranque eléctrico cuenta con un fusible de 10 A.
- Nunca utilice otro fusible ni realice un puente con el fusible.

#### **Carga de la batería (fig. 29)**

La batería se carga durante el funcionamiento. Ciertamente, al realizar arranques con frecuencia, puede ser necesario cargar la batería con el aparato de carga incluido (f).

- Introduzca la clavija en el casquillo de carga (7) y el aparato de carga (f) en una toma de enchufe. 230 V 50 Hz
- Cargue la batería como mínimo 5 horas.

#### **Carga de la batería con un aparato de carga automático (fig. 30 + 31)**

- También puede cargar la batería con el cable de carga (m) incluido en un aparato de carga comercial para baterías de 12 V.
- Para ello, saque la batería (fig. 15).
- Introduzca el cable de carga (m) incluido en la batería y conecte el cable negro con el polo negativo - y el cable rojo con el polo + del aparato de carga (fig. 30 + 31).

#### **Atención No cambie nunca los polos + y -.**

Almacene siempre el cortacésped con la batería completamente cargada.

#### **Presión de los neumáticos:**

Antes del arranque, compruebe la presión del neumático.

La presión correcta de los neumáticos es de 1,8 bar en las ruedas delanteras y de 1,3 bar en las ruedas traseras.

Importante: En caso de una presión de neumáticos muy baja, se aumenta el riesgo de daños a las válvulas y, de este modo, también a las mangueras.

#### **Reparación**

Tras la reparación o el mantenimiento, asegúrese de que todas las piezas de seguridad técnica estén colocadas y se encuentran en estado óptimo. Las piezas que conllevan peligros de lesión deben estar inaccesibles a otras personas y a los niños.

Atención: Según la ley de responsabilidad de los productos, no se asume ninguna responsabilidad por daños ocasionados por reparaciones no profesionales o por no utilizar piezas de repuesto originales. Asigne a un servicio a clientes o a un profesional autorizado. Esto también es válido para las piezas de accesorios.

#### **Indicación importante en caso de una reparación:**

En caso de remitirse unidad para su reparación, tenga en cuenta que por razones de seguridad éstas deben enviarse al taller de servicio técnico sin aceite ni gasolina.

#### **Pedido de piezas de repuesto**

Al pedir piezas de repuesto, la siguiente información debe ser proporcionada;

- Tipo de dispositivo
- El número de producto del dispositivo

#### **Piezas de recambio / accesorios**

Cuchilla del cortacésped - Artículo n.º: 7911200616

#### **Información de servicio**

Es preciso tener en cuenta, que las siguientes piezas de este producto se someten a desgaste natural o provocado por el uso o que se necesitan las siguientes piezas como materiales de consumo.

Piezas de desgaste\*: Bujía de encendido, filtro de aire, filtro de gasolina, cuchilla, correa trapezoidal, batería, fusible, neumáticos

\*¡no tiene por qué estar incluido en el volumen de entrega!

## **10. Almacenamiento**

#### **Almacenamiento durante largos periodos de inactividad**

Deje que el motor de combustión se enfríe antes de guardar el equipo en un lugar cerrado.

Almacene el tractor cortacésped con el depósito vacío y el combustible en un recinto cerrado y bien ventilado.

Nunca guarde el equipo con gasolina en el depósito de combustible en el interior de un edificio, donde los vapores de gasolina pudieran entrar en contacto con fuego o chispas.

En caso de que el depósito deba vaciarse (por ejemplo, para una parada prolongada antes del invierno), este trabajo debe llevarse a cabo únicamente al aire libre (vaciando, por ejemplo, el depósito de combustible dejando el motor marchando al ralentí)..

El equipo debe guardarse en condiciones de servicio seguras.

La llave de contacto siempre debe retirarse y guardarse en un lugar seguro, para evitar un uso no autorizado o inadecuado por niños y otras personas.

Limpiar a fondo el tractor cortacésped antes de su almacenamiento (por ejemplo, en invierno). Los restos de hierba y hojas secas en las cercanías del silenciador pueden inflamarse. **¡Peligro de incendio!**

Dejar que el equipo se enfríe por completo antes de cubrirlo.

Antes del almacenamiento, realizar todos los trabajos de mantenimiento necesarios.

Cuando el tractor cortacésped se ponga fuera de servicio durante una parada prolongada deben desembornarse los cables de la batería. SCHEPPACH recomienda desmontar la batería y guardarla completamente cargada en un lugar seco y cerrado.

Asegúrese de que la batería no pueda ser utilizada por personas no autorizadas (p. ej. niños).

**Durante el invierno, recargue la batería 1-2 veces para asegurarse de que mantiene su capacidad de carga completa. Un almacenamiento incorrecto puede dañar la batería y queda excluida de la garantía.**

#### **Transporte**

##### **Transporte del tractor cortacésped**

Debido a su propio peso, el tractor cortacésped puede causar lesiones graves por aplastamiento. Al cargar y descargar el tractor cortacésped para su transporte en un vehículo o remolque debe procederse con especial precaución.

Este tractor cortacésped no debe arrastrarse. Para su transporte por vías públicas debe emplearse un vehículo o un remolque adecuado.

Asegure el cortacésped de forma segura en una plataforma de carga durante el transporte. Accionar siempre el freno de estacionamiento.

Antes del transporte desacoplar el accionamiento de la cuchilla o de los acoples.

Para el transporte del equipo observe las normativas legales regionales, en especial las que atañen al aseguramiento de la carga y al transporte de objetos en superficies de carga.

Después de cargarlo y antes de transportarlo, hay que dejar que el equipo se enfríe por completo, en particular el motor de combustión y el silenciador.

Durante el transporte hay que mantener la superficie de carga y la zona alrededor del silenciador y del motor de combustión libre de materiales inflamables como paja, hojas o restos de hierba seca.

Siempre quite la llave de encendido

## 11. Eliminación y reciclaje

El aparato está protegido por un embalaje para evitar daños producidos por el transporte. Este embalaje es materia prima y, por eso, se puede volver a utilizar o llevar a un punto de reciclaje. El aparato y sus accesorios están compuestos de diversos materiales, como, p. ej., metal y plástico. Depositar las piezas defectuosas en un contenedor destinado a residuos industriales. Informarse en el organismo responsable al respecto en su municipio o en establecimientos especializados.

### ¡No arroje los aparatos usados a la basura doméstica!



Este símbolo indica que el producto, según la directiva sobre residuos de aparatos eléctricos y electrónicos (2012/19/UE) y las leyes nacionales, no puede eliminarse junto con la basura doméstica. En su lugar, este producto deberá ser conducido a un punto de recogida adecuado. Esto puede efectuarse devolviendo el aparato al comprar uno nuevo de características similares o entregándolo en un punto de recogida autorizado para el reciclaje de residuos de aparatos eléctricos y electrónicos. La manipulación inadecuada de residuos de aparatos eléctricos y electrónicos puede tener efectos negativos en el medio ambiente y en la salud humana, debido a las sustancias potencialmente peligrosas que estos frecuentemente contienen. Al eliminar correctamente este producto, Ud. contribuye además a un aprovechamiento eficaz de los recursos naturales. Para más información acerca de los puntos de recogida de residuos de aparatos usados, póngase en contacto con su ayuntamiento, el organismo público de recogida de residuos, cualquier centro autorizado para la eliminación de residuos de aparatos eléctricos y electrónicos o la oficina del servicio de recogida de basuras.

### ¡No arroje pilas o baterías a la basura doméstica!



Como consumidor, Ud. está obligado a entregar todas las pilas y baterías usadas, ya contengan o no sustancias nocivas\*, en un punto de recogida de su municipio/distrito o en un comercio autorizado para que puedan ser eliminadas de un modo ecológico.

\*Identificadas con los símbolos Cd = cadmio, Hg = mercurio o Pb = plomo

- Quite las baterías del láser antes de desechar el aparato y las baterías.

## 12. Solución de problemas

### Localización de fallos

La tabla muestra los posibles fallos, su posible causa y las posibilidades de subsanación. Si pese a ello no puede eliminar el problema, consulte a un especialista.

#### ⚠ PRECAUCIÓN

Desconecte primero el motor y retire el cable de encendido antes de realizar inspecciones o ajustes.

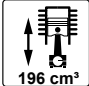


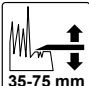











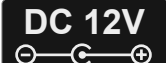
#### ⚠ PRECAUCIÓN

Si tras un ajuste o reparación del motor han transcurrido algunos minutos, piense que el tubo de escape y otras piezas están calientes. Por lo tanto, no las toque para evitar quemaduras.

Problema	Causa probable	Ayuda
<b>Marcha inestable, alta vibración del equipo</b>	<ul style="list-style-type: none"> <li>• Tornillos sueltos</li> <li>• Fijación de la cuchilla suelta</li> <li>• Cuchilla descentrada</li> <li>• Correa trapezoidal dañada.</li> <li>• Canal de expulsión obstruido.</li> </ul>	<ul style="list-style-type: none"> <li>• Revise los tornillos</li> <li>• Revise la fijación de la cuchilla</li> <li>• Reemplace la cuchilla</li> <li>• Cambiar la correa trapezoidal.</li> <li>• Limpiar el canal de expulsión.</li> </ul>
<b>El motor no arranca</b>	<ul style="list-style-type: none"> <li>• Secuencia incorrecta de arranque</li> <li>• Ajuste incorrecto del estrangulador de aire</li> <li>• La palanca de freno del motor no está presionada</li> <li>• Palanca de aceleración en posición incorrecta</li> <li>• La bujía de encendido está defectuosa</li> <li>• Depósito de combustible vacío</li> <li>• Cables de accionamiento muy largos</li> <li>• Combustible inadecuado, almacenamiento sin purgado del tanque de gasolina, tipo de gasolina incorrecto</li> <li>• Bujía de encendido sucia, (restos de carbono en los electrodos), distancia entre electrodos muy grande</li> <li>• La bujía de encendido está empapada de gasolina (motor ahogado)</li> <li>• Motor averiado</li> </ul>	<ul style="list-style-type: none"> <li>• Revise el procedimiento de arranque</li> <li>• Revise el ajuste del estrangulador de aire</li> <li>• Presione la palanca de freno del motor</li> <li>• Revise el ajuste</li> <li>• Reemplace la bujía de encendido</li> <li>• Llene con combustible</li> <li>• Reajuste las cables de accionamiento con las tuercas tapón.</li> <li>• Vacíe el depósito de combustible y el carburador. Llene con gasolina nueva.</li> <li>• Limpie la bujía, inspeccione el valor técnico de la bujía y, en caso necesario, sustituya la bujía de encendido, ajuste entre 0,6 y 0,8 mm.</li> <li>• Seque la bujía de encendido y vuélvala a poner.</li> <li>• Póngase en contacto con un servicio de posventa autorizado</li> </ul>
<b>El motor de combustión se calienta mucho.</b>	<ul style="list-style-type: none"> <li>• Aletas de refrigeración sucias.</li> <li>• Nivel de aceite del motor demasiado bajo.</li> <li>• Correa trapezoidal desgastada.</li> </ul>	<ul style="list-style-type: none"> <li>• Limpiar las aletas de refrigeración.</li> <li>• Controlar el nivel de llenado del aceite de motor y rellenar aceite de motor.</li> <li>• Sustituir la correa trapezoidal.</li> </ul>
<b>El aparato no marcha.</b>	<ul style="list-style-type: none"> <li>• Caja de cambios desacoplada.</li> <li>• Correa trapezoidal (caja de cambios) desenganchada.</li> <li>• Correa trapezoidal (caja de cambios) gastada o dañada.</li> <li>• Falta una chaveta entre el eje trasero y las ruedas traseras.</li> </ul>	<ul style="list-style-type: none"> <li>• Acoplar la caja de cambios (palanca de (des) acoplamiento de la caja de cambios).</li> <li>• Enganchar la correa trapezoidal (caja de cambios).</li> <li>• Sustituir la correa trapezoidal (caja de cambios).</li> <li>• Montar la chaveta.</li> </ul>
<b>El motor marcha de forma inestable</b>	<ul style="list-style-type: none"> <li>• Filtro de aire contaminado</li> <li>• Bujía de encendido sucia</li> </ul>	<ul style="list-style-type: none"> <li>• Limpiar el filtro de aire</li> <li>• Limpiar la bujía de encendido</li> </ul>
<b>El césped se torna amarillo y el corte es irregular</b>	<ul style="list-style-type: none"> <li>• La cuchilla está desafilada</li> <li>• Altura de corte muy baja</li> </ul>	<ul style="list-style-type: none"> <li>• Afile la cuchilla</li> <li>• Ajuste la altura correcta</li> </ul>
<b>La salida de césped no está limpia</b>	<ul style="list-style-type: none"> <li>• Altura de corte demasiado baja</li> <li>• Cuchilla desgastada</li> <li>• Cesto colector obstruido</li> <li>• Canal obstruido</li> <li>• Césped muy húmedo</li> <li>• Velocidad de marcha demasiado alta</li> </ul>	<ul style="list-style-type: none"> <li>• Ajuste la altura</li> <li>• Cambie la cuchilla</li> <li>• Vacíe el cesto colector o destape la obstrucción</li> <li>• Limpie el canal de salida</li> <li>• Corte el césped con el clima seco</li> <li>• Seleccione la marcha más baja</li> </ul>
<b>El cortacésped no arranca con el arranque eléctrico</b>	<ul style="list-style-type: none"> <li>• Descargue la batería</li> <li>• Fusible quemado</li> </ul>	<ul style="list-style-type: none"> <li>• Cargue la batería</li> <li>• Reemplace el fusible</li> </ul>
<b>Disminuya la potencia de motor durante el corte del césped</b>	<ul style="list-style-type: none"> <li>• La velocidad de marcha es muy alta en relación con la altura del corte</li> </ul>	<ul style="list-style-type: none"> <li>• Disminuya la velocidad de marcha y aumente la altura de corte</li> </ul>
<b>Potencia de frenado insuficiente</b>	<ul style="list-style-type: none"> <li>• El freno no está correctamente ajustado</li> </ul>	<ul style="list-style-type: none"> <li>• Póngase en contacto con el distribuidor/servicio de posventa</li> </ul>

## Verklaring van de symbolen op het instrument

	Neem voor het gebruik alle veiligheidsvoorschriften in acht
	Zorg ervoor dat u voor de ingebruikname de volledige tekst van de gebruikshandleiding doorleest en begrijpt.
	<b>Gevaar voor letsel!</b> Niet over steile hellingen van meer dan 10° (17%) rijden of maaien. Niet in de lengterichting rijden of maaien. <b>Kantelgevaar!</b>
	Apparaat nooit zonder vangkorf gebruiken.
	Gevaar door wegslingerende onderdelen bij een draaiende motor. Neem absoluut de veiligheidsafstand in acht.
	Garandeer dat andere personen voldoende veiligheidsafstand aanhouden. Houd onbevoegde personen uit de buurt van het apparaat.
	Haal altijd de voedingsstekker eruit, voordat u onderhoud gaat uitvoeren.
	Houd de handen en voeten uit de buurt van de roterende messen.
	Houd de handen en voeten uit de buurt van de roterende messen.
	Belangrijk. De uitlaatgassen zijn giftig, gebruik de motor daarom niet in niet-geventileerde bereiken
	Let op hete oppervlakken - gevaar op brandwonden
	Gehoor- en oogbescherming gebruiken!
	Veiligheidsschoenen, veiligheidshandschoenen, nauwsluitende kleding dragen
	LET OP! Bedrijfsstoffen zijn brandgevaarlijk en explosief - verbrandingsgevaar
	Tankinhoud
	Vermogen

 <p>196 cm<sup>3</sup></p>	Cilinderinhoud
 <p>3000 min<sup>-1</sup></p>	Toerental
 <p>150 l</p>	Volume vangkorf
 <p>35-75 mm</p>	Maaihoogteverstelling min. max.
 <p>4,6 km/h</p>	Max. snelheid
 <p>max. 10°</p>	max. hangneiging
 <p>700 mm</p>	max. breedte
 <p>115 kg</p>	Gewicht
	Motorolie
	Niet bij een hete of lopende motor tanken
 <p>61 cm</p>	Lange messen. Max. snijbreedte
 <p>L<sub>WA</sub> 98 dB</p>	Gegarandeerde geluidsvermogensniveau
	Waarschuwing voor gevaarlijke elektrische spanning
	Het product voldoet aan de geldende Europese richtlijnen.
	Voor alle werkzaamheden aan het apparaat de contactsleutel verwijderen en de aanwijzing van deze handleiding in acht nemen
	Oplaadbus 12V gelijkstroom



	<p>STOP: De motor uitzetten          ON: Bedrijf (handmatige start)          START: Start (elektrische start)</p>
	<p>Vergrendelingsrem</p>
	<p>Choke/Toerentalregelaar</p>
	<p>Schakeling gang vooruit</p>
	<p>Neutraal</p>
	<p>Gang achteruit</p>
	<p>5-voudige snijhoogteverstelling</p>
	<p>Maaierwerk aan/uit</p>
	<p>Apparaatzekering</p>
	<p>Beschermingsklasse II</p>
	<p>Oude apparatuur niet bij het huisvuil</p>

**Inhoudsopgave:****Pagina:**

1. Inleiding	119
2. Overzicht	119
3. Strekking van de levering	119
4. Voorzien gebruik	120
5. Veiligheidsvoorschriften	121
6. Technische gegevens	124
7. Voor het eerste gebruik	125
8. Bediening	126
9. Onderhoud en reiniging	129
10. Opslag	132
11. Afvoer en recycling	132
12. Probleemoplossingen	133
13. Conformiteitsverklaring	147
14. Garantiebewijs	148

## 1. Inleiding

### Fabrikant: scheppach

Fabrikation von Holzbearbeitungsmaschinen GmbH  
Günzburger Straße 69  
D-89335 Ichenhausen

### Geachte klant,

Wij wensen u veel plezier en succes bij de werkzaamheden met uw nieuwe machine.

### Let op:

De fabrikant van dit apparaat aanvaardt volgens de van toepassing zijnde productaansprakelijkheidswet geen aansprakelijkheid voor schade die aan dit apparaat of door dit apparaat ontstaat als gevolg van:

- onvakkundige bediening,
- het niet opvolgen van de gebruiksaanwijzing,
- reparaties uitgevoerd door derden die geen erkende vaklieden zijn,
- inbouwen of verwisselen van niet-originele reserveonderdelen,
- gebruik niet conform de voorschriften,

### Wij raden u aan:

- 1 Lees voor de montage en voor de ingebruikneming de gehele tekst van de gebruiksaanwijzing door.
- 2 Deze gebruiksaanwijzing zou het u moeten vergemakkelijken om uw machine te leren kennen en de wijze van gebruik volgens de voorschriften aan te houden.
- 3 De gebruiksaanwijzing bevat belangrijke instructies over hoe u met de machine veilig, vakkundig en economisch kunt werken, en over hoe u gevaren voorkomt, reparatiekosten bespaart, uitvaltijden verkleint en de betrouwbaarheid en levensduur van de machine vergroot.
- 4 In aanvulling op de veiligheidsbepalingen van deze gebruiksaanwijzing dient u beslist de voor het bedienen van de machine geldende voorschriften van uw land op te volgen.
- 5 Berg de gebruiksaanwijzing, in een plastic mapje tegen vuil en vochtigheid beschermd, bij de machine op. Deze dient door iedere gebruiker voor het begin van de werkzaamheden te worden gelezen en zorgvuldig te worden opgevolgd. Aan de machine mogen uitsluitend personen werken die in het gebruik van de machine zijn getraind, en tevens over de daarmee samenhangende gevaren zijn geïnformeerd. Houdt u aan de vereiste minimum leeftijd.
- 6 Naast de in deze gebruiksaanwijzing opgenomen veiligheidsinstructies en de bijzondere voorschriften van uw land dienen de voor het gebruik van machines geldende algemeen erkende technische richtlijnen te worden nageleefd.

## 2. Overzicht (Afb. 1-2)

1. Stoel
2. Maaihoogte-instelling
3. Stuurwiel
4. Wateraansluiting
5. Maaierwerk aan/uit
6. Vergrendelingsrem
7. Laadbus accu
8. Rem-koppelingspedaal
9. Banden voor
10. Contactslot
11. Gashendel
12. Schakeling versnelling
13. Maaierwerk (bescherming)
14. Wielen achter
15. Vangkorf
16. V-snaar
17. Accukabel
18. Startmotor met trekkabel
19. Tankdeksel
20. Luchtfilter
21. Olie-tankdop
22. Uitlaat
23. Bougie
24. Uitwerpkanaal
25. Accu

## 3. Strekking van de levering (Afb. 3-4)

- Maak de verpakking open en haal de apparatuur er voorzichtig uit.
  - Verwijder het verpakkingsmateriaal en verpakkingen / of transportbanden (indien aanwezig).
  - Controleer of alle onderdelen aanwezig zijn.
  - Inspecteer de apparatuur en accessoires op transportschade. In het geval van klachten dient de leverancier onmiddellijk op de hoogte gesteld te worden. Klachten die op een later tijdstip ontvangen worden, worden niet als zodanig erkend.
  - Indien mogelijk dient de verpakking tot het einde van de garantieperiode bewaard te worden.
  - Leest de gebruiksaanwijzing om u vertrouwd te maken met het apparaat voordat u deze in gebruik neemt.
  - Gebruik alleen originele onderdelen en accessoires, zowel betreffende aan slijtage onderhevige onderdelen als reserveonderdelen. Onderdelen zijn verkrijgbaar bij uw dealer.
  - Specificeer de onderdeelnummers, evenals het type en bouwjaar van het apparaat in uw bestellingen.
- a. Basisapparaat
  - b. Vangkorf (15)
  - c. Stoel (1)
  - d. Stuurkolom met stuurwiel (3)
  - e. Schakelhendel maaierwerk (5)
  - f. Lader
  - g. Injectie 100ml naar olieafzuiger met slang

- h. Trechter
- i. Bougiesleutel
- j. Steeksleutel 16/13
- k. Steeksleutel 12/10
- l. Steeksleutel 10/8
- m. Laadkabel voor autolader
- n. Zekering 10A
- o. Contactsleutel 2x
- p. 4x inbusschroeven M8x16 met ringen voor stoelbevestiging
- q. 1x Bout Ø8 met veerpen voor kantelborging
- r. 1X lenskopschroef M3x20 met moer voor schakelhendel maaiwerk
- s. 1x spanhuls Ø6 x 35 voor stuurkolom
- t. Gebruikshandleiding
- u. Opslag dekking

### ⚠ **Belangrijk!**

**Het apparaat en zijn verpakking zijn geen speelgoed. Laat kinderen niet spelen met de plastic zakken, verpakkingfolie en kleine onderdelen. Er bestaat een risico op doorslikken of verstikking!**

## 4. Voorzien gebruik

De machine voldoet aan de geldige EG-machine-richtlijn.

### **Let op – Gevaar voor ongevallen!**

De zitmaaier is alleen voor het maaien van gras bestemd. Een andere toepassing is niet toegestaan.

Voor werkopname moeten alle beschermings- en veiligheidsvoorzieningen op de machine zijn gemonteerd.

- De bedieningspersoon is in de werkomgeving verantwoordelijk voor derden.
- De machine is vervaardigd voor bediening door één persoon.
- Neem alle veiligheids- en gevareninstructies op de machine in acht.
- Alle veiligheids- en gevareninstructies op de machine moeten altijd volledig en in leesbare staat worden gehouden.
- Machine uitsluitend in technisch probleemloze toestand en voor het beoogd gebruik, veiligheids- en gevarenbewust, volgens de gebruikshandleiding gebruiken!
- In het bijzonder storingen, die de veiligheid kunnen benadelen, direct (laten) verhelpen!
- De veiligheids-, werk- en onderhoudsvoorschriften van de fabrikant alsook de in de technische gegevens aangegeven afmetingen moeten in acht worden genomen.
- De desbetreffende ongevallenpreventievoorschriften alsook de overige algemene erkende veiligheidstechnische voorschriften moeten in acht worden genomen.

- De machine mag alleen door deskundige personen worden gebruikt, onderhouden en worden gerepareerd, die bekend zijn met deze werkzaamheden en op de hoogte zijn van de gevaren. Zelf aangebrachte wijzigingen aan de machine sluiten een aansprakelijkheid van de fabrikant voor hieruit voortvloeiende schade uit.
- De machine mag uitsluitend met de originele accessoires en originele gereedschappen van de fabrikant worden gebruikt.
- Ieder daarboven uitgaand gebruik geldt als niet volgens de voorschriften. Voor hieruit voortvloeiende schade kan de fabrikant niet aansprakelijk worden gesteld, het risico hiervoor ligt volledig bij de gebruiker.
- Het apparaat is niet vervaardigd voor bedrijfsmatig, ambachtelijk of industrieel gebruik.
- Wanneer u er niet zeker van bent, of de werkomstandigheden veilig of onveilig zijn, dient u de machine niet te gebruiken.
- De benzine-grasmaaier is geschikt voor particulier gebruik in de tuin of hobbytuin. Grasmaaier voor de particuliere tuin of hobbytuin zijn machines waarvan het jaarlijks gebruik in principe niet meer is dan 50 uur en voornamelijk voor het onderhoud van gras- of gazonoppervlakken wordt gebruikt, echter niet in openbare installaties, parken, sportvelden, alsook in de land- en bosbouw.

Om persoonlijk letsel van de gebruiker of andere personen te vermijden, mag de machine bijvoorbeeld niet worden gebruikt voor:

- het snoeien van rankgewas,
- het hakselen en verkleinen van boomen struikafval,
- het schoonmaken van voetpaden (opzuigen, wegblazen),
- sneeuwruimen met behulp van het maaiwerk,
- gazononderhoud op dakbeplantingen,
- het egaliseren van bodemoneffenheden, zoals molshopen,
- het transporteren van maaigoed, buiten de in de daarvoor bedoelde grasopvangbox..
- U mag met de machine niet aan het verkeer deelnemen.
- Het vervoer van personen (met name van kinderen) en dieren is niet toegestaan.
- Nooit op het maaiwerk staan, zeker niet op de tastwielen.
- Om veiligheidsredenen mag de grasmaaier niet als aandrijfaggregaat voor andere gereedschapssets van welk type dan ook worden gebruikt.

### ⚠ **WAARSCHUWING**

Lees voor de ingebruikname van het apparaat deze handleiding voor uw eigen veiligheid en de algemene veiligheidsvoorschriften grondig door. Als u het apparaat aan derden geeft om te gebruiken, dient u deze gebruiksaanwijzing altijd mee te leveren.

## 5. Veiligheidsvoorschriften

In deze handleiding hebben we de plaatsen die te maken hebben met uw veiligheid met dit teken gemarkeerd: ⚠

### ⚠ Let op!

Bij het gebruik van apparaten moeten enkele veiligheidsmaatregelen in acht genomen worden, om letsel en schade te voorkomen. Lees daarom absoluut deze gebruikshandleiding / veiligheidsvoorschriften door. Bewaar deze daarom goed, zodat u de informatie te allen tijde ter beschikking heeft. Indien u het apparaat aan andere personen mocht overhandigen, overhandig dan tevens deze gebruikshandleiding/veiligheidsvoorschriften. Wij kunnen niet aansprakelijk worden gesteld voor ongevallen of schade, veroorzaakt door niet-naleving van deze handleiding en de veiligheidsvoorschriften.

### Niet-toegestane gebruikers:

Laat het apparaat in geen geval gebruiken door kinderen, personen met beperkte lichamelijke, zintuiglijke of geestelijke vermogens of onvoldoende ervaring en kennis of personen die niet met de instructies vertrouwd zijn.

Kinderen of jongeren onder 16 jaar mogen het apparaat niet gebruiken. De minimumleeftijd van de gebruiker kan vastgelegd zijn in plaatselijke bepalingen.

Gebruik het apparaat alleen als u uitgerust bent en een goede lichamelijke en geestelijke conditie hebt. Als u een verminderde gezondheid heeft, dient u uw arts te vragen of u met het apparaat kunt werken. Na het gebruik van alcohol, drugs of medicijnen die de reactiesnelheid nadelig beïnvloeden, mag niet met het apparaat worden gewerkt.

### ⚠ Veiligheid van personen

#### Opgelet! Gevaar voor de gezondheid door trillingen!

Een overmatige belasting door trillingen kan schade aan de bloedsomloop en het zenuwstelsel veroorzaken, vooral bij personen met circulatiestoornissen. Raadpleeg een arts wanneer er symptomen optreden die door de trillingen zouden kunnen zijn veroorzaakt.

Dergelijke symptomen treden voornamelijk op in de vingers, handen of polsen en zijn bijvoorbeeld (onvolledige opsomming):

- gevoelloosheid,
- pijn,
- slappe spieren,
- huidverkleuringen,
- onaangenaam kriebelen.

Houd de duwstang tijdens het werken stevig maar niet verkramp met beide handen op de daarvoor bedoelde plaatsen vast. Plan de werktijden zodanig dat hoge belasting gedurende langere tijd wordt voorkomen.

**Waarschuwing!** Dit elektrisch apparaat genereert een elektromagnetisch veld als het is ingeschakeld. Dit veld kan onder bepaalde omstandigheden interfereren met actieve of passieve medische implantaten. Om het risico op ernstig of dodelijk letsel te beperken, raden we personen met medische implantaten aan om hun arts en de fabrikant van het medische implantaat te raadplegen voordat de machine wordt gebruikt.

### Kleding en uitrusting

Draag tijdens werkzaamheden altijd stevige schoenen met grip. Werk nooit op blote voeten of bijvoorbeeld op sandalen.

De machine mag alleen met een lange broek en nauwe kleding aan in gebruik worden genomen.

Draag nooit losse kledingstukken die aan draaiende onderdelen (bedieningshendel) kunnen blijven hangen – ook geen sieraden, geen stropdassen en geen sjaals.

Bij onderhouds- en reinigingswerkzaamheden en tijdens het vervoer van de machine ook telkens stevige handschoenen dragen en lang haar samenbinden en bedekken (hoofddoek, muts enz.).

Bij het slijpen van het maaimes moet altijd een geschikte veiligheidsbril worden gedragen.

### Tijdens het werken

Werk nooit als er personen (in het bijzonder kinderen) of dieren in de buurt zijn. Let erop, dat gras nooit in de richting van derden wordt uitgeworpen.

Werk niet met het apparaat bij regen, onweer en met name niet bij blikseminslaggevaar.

### Uitlaatgassen:

Levensgevaar door vergiftiging! Stop onmiddellijk met werken bij misselijkheid, hoofdpijn, zichtstoornissen (bijv. blikvernauwing), slecht horen, duizeligheid of een verminderd concentratievermogen. Deze symptomen kunnen onder andere door een te hoge concentratie uitlaatgassen worden veroorzaakt.

Het apparaat genereert giftige uitlaatgassen zodra de verbrandingsmotor is ingeschakeld. Deze gassen bevatten giftig koolmonoxide, een kleuren reukloos gas, en andere schadelijke stoffen. De verbrandingsmotor mag nooit in afgesloten of slecht geventileerde ruimtes in werking worden gezet.

De uitlaatgassen van de verbrandingsmotor worden voor het linker achterwiel afgegeven. Tijdens het maaien met het apparaat moet erop worden gelet, dat dit gedeelte steeds schoon blijft en nooit wordt afgedekt, zodat de uitlaatgassen niet opstuwten.

#### ⚠ **werkzekerheid**

Controleer het complete terrein waarop de machine wordt gebruikt en verwijder alle stenen, stokken, kabels, botten en andere voorwerpen die door de machine omhoog kunnen worden geslingerd. Hindernissen (bijv. boomstronken, wortels) kunnen in het hoge gras eenvoudig over het hoofd worden gezien. Markeer daarom vóór het maaien alle in het gazon verborgen vreemde voorwerpen (hindernissen) die niet verwijderd kunnen worden.

Let op kuilen (gaten) in het terrein en andere onzichtbare gevaarlijke plekken. Hindernissen kunnen in het hoge gras eenvoudig over het hoofd worden gezien.

Gebruik het apparaat uiterst behoedzaam wanneer u in de buurt van hellingen, terreinkanten, sloten en dijken werkt. Houd met name voldoende afstand tot dergelijke gevarenczones.

Ga met name voorzichtig te werk op onoverzichtelijke plekken, bosjes, bomen en andere hindernissen waarachter zich personen, met name kinderen, of dieren kunnen bevinden.

Stop de zitmaaier meteen en schakel de maaimessen uit wanneer er iemand binnen het maaibereik komt.

Houd de zone vóór het voertuig voortdurend in de gaten. Let op hindernissen om deze tijdig te kunnen ontwijken.

Controleer voordat u achteruit rijdt altijd de zone achter de zitmaaier en koppel indien aanwezig het combi-apparaat los. Maai nooit achteruit als dit niet beslist noodzakelijk is. Wees bij het achteruit rijden bijzonder voorzichtig en controleer voorafgaand aan het maaien het gehele gebied achter de zitmaaier grondig.

Laat als u met een groep aan het werk bent, de anderen steeds tijdig weten wat u van plan bent. Neem de veiligheidsafstand in acht!

Verlaag steeds de rijsnelheid voordat u van richting verandert, zodat u altijd de machine onder controle houdt en de zitmaaier ook niet kan kantelen.

Let bij het werken in de buurt van wegen en bij het oversteken van verkeerswegen op andere verkeersdeelnemers.

Wees bijzonder voorzichtig bij het maaien in de buurt van wegen, fietspaden en wandelpaden. Weggeslingerde onderdelen kunnen ernstig letsel en zware schade tot gevolg hebben.

#### ⚠ **Omgaan met benzine**

**⚠ Levensgevaarlijk! warmtebronnen. Explosiegevaar! Benzine is giftig en in hoge mate ontvlambaar.**

Bewaar de brandstof uitsluitend in geschikte en goedgekeurde reservoirs (jerrycans). Schroef de tankdoppen van de jerrycans altijd goed erop en draai de doppen stevig vast. Om veiligheidsredenen moeten defecte afsluitingen worden vervangen.

Houd benzine uit de buurt van vuur, permanent vuur, warmtebronnen en andere ontstekingsbronnen. Niet roken!

Tank alleen in de buitenlucht en rook niet tijdens het tanken.

Schakel de verbrandingsmotor voor het bijtanken uit en laat deze afkoelen.

De benzine moet vóór het starten van de verbrandingsmotor worden bijgevuld. Bij een draaiende verbrandingsmotor of hete machine mag de tankdop niet worden geopend en mag er geen benzine worden bijgevuld.

Tankdop voorzichtig en langzaam openen. Wacht de drukcompensatie af en verwijder pas daarna de tankdop helemaal.

Gebruik voor het bijtanken een geschikte trechter of een vulpijp, zodat er geen brandstof op de verbrandingsmotor en de behuizing of het gazon kan uitstromen.

#### **Tank de brandstoftank niet te voll!**

Vul de brandstoftank nooit tot boven de onderkant van de vulplug, zodat de brandstof ruimte heeft om uit te zetten. Volg ook de aanwijzingen in de gebruiksaanwijzing van de verbrandingsmotor op.

Als er benzine is overgelopen, mag u de verbrandingsmotor pas starten nadat u het met benzine verontreinigde oppervlak hebt gereinigd. Start de verbrandingsmotor niet voordat de benzinedampen zijn verdampt (droog vegen).

Gemorste brandstof moet meteen worden afgeveegd.

Verwissel van kleding als er benzine op is gemorst.

De tankdop moet elke keer na het tanken goed worden geplaatst en vastgeschroefd. De machine mag niet zonder vastgeschroefde originele tankdop worden gebruikt.

Om veiligheidsredenen moet u de brandstofleiding, brandstoftank, tankdop en aansluitingen regelmatig op beschadigingen, veroudering (scheuren), een stevige bevestiging en lekkages controleren en zo nodig vervangen.

Als de tank moet worden gelegegd, moet dit in de buitenlucht worden uitgevoerd.

Gebruik geen drankflessen of soortgelijke zaken om brandstoffen en smeermiddelen af te voeren of op te slaan, zoals bijv. benzine. Personen, met name kinderen, zouden in de verleiding kunnen komen om eruit te drinken.

Sla het apparaat nooit op in een gebouw met benzine in de tank. Ontstane benzinedampen kunnen met open vuur of vonken in aanraking komen en ontbranden.

Zet de machine en de brandstoftank niet in de buurt van verwarmingen, warmtestralers, lasapparaten en andere warmtebronnen. **Explosiegevaar!**

Wanneer er tijdens het werken een defect aan de tank, de tankdop of aan brandstofvervoerende onderdelen (brandstofleidingen) wordt vastgesteld, moet de verbrandingsmotor meteen worden uitgeschakeld. Neem vervolgens contact op met een vakhandelaar.

### Veiligheid batterij

Ter voorkoming van vonkvorming als gevolg van kortsluiting moet steeds eerst de minkabel (-) op de accu worden losgekoppeld en als laatste weer erop worden aangesloten.

Rook bij ongeacht welke werkzaamheden aan de accu nooit. Houd vonken, open vuur en andere warmtebronnen ver van de accu.

Bij het gebruik van startkabels is bijzondere voorzichtigheid geboden. Neem de desbetreffende instructies in acht ter voorkoming van schade aan de zitmaaier (in elk geval de starter maximaal 10 seconden ingedrukt houden).

Open nooit de accu en laat deze niet vallen.

Laad de accu altijd op in een gesloten, goed geventileerde, droge en tegen weersinvloeden beschermde ruimte.

Sluit de aansluitingen van de accu niet kort.

Vervormde of defecte (lekkende) accu's mogen niet meer worden gebruikt en moeten worden vervangen en milieuvriendelijk worden afgevoerd. Neem de nationale voorschriften in acht.

Bij defecte accu's kan vloeistof uitlekken. Voorkom aanrakingen met de huid! Bij onbedoeld contact met water afspoelen. Indien de vloeistof in aanraking komt met de ogen, spoelt u deze eerst met water en consulteert u een arts. Uitstromende accuvloeistof kan huidirritatie, brandwonden en bijtende plekken veroorzaken.

Inspecteer de aansluitkabels op de accu regelmatig visueel op beschadigingen. Laat beschadigde kabels vervangen door een erkende monteur.

De zekeringen mogen nooit worden overbrugd. Plaats nooit een zekering met een andere dan de voorgeschreven capaciteit (ampère).

### ⚠ Veiligheidsinstructies voor maaimachines

#### Starten:

De machine mag alleen vanuit de bestuurdersstoel worden gestart.

Start de machine op een vlakke ondergrond, niet op een helling.

De verbrandingsmotor mag alleen in een goed geventileerde werkruimte worden gestart, vooral in garages moet op voldoende beluchting worden gelet.

Voordat u de verbrandingsmotor start, koppelt u het snijgereedschap, de combiapparaten en de aandrijving los en trapt u het rempedaal krachtig in.

Houd bij het starten altijd voldoende afstand tussen uw voeten en het snijgereedschap.

Start de motor niet indien u voor het uitwerpkanaal staat.

Til of draag een grasmaaier nooit terwijl de motor loopt.

Het gebruik van de machine met overmatige snelheid kan het risico op ongevallen verhogen.

Start de verbrandingsmotor nooit door kortsluiten van de klem van de startmotor. Bij het overbruggen van het normale schakelcircuit van de startmotor kan de zitmaaier plotseling in beweging komen.

Start de verbrandingsmotor nooit wanneer u benzine-lucht ruikt – **explosiegevaar!**

## Werken:

### ⚠ Let op – Kans op letsel!

Let op het werkbereik van het maaimes. Houd handen of voeten nooit tegen of onder draaiende onderdelen. Raak het ronddraaiende maaimes nooit aan. Blijf altijd uit de buurt van de uitwerpopening. Houd altijd voldoende veiligheidsafstand in acht.

Werk alleen bij daglicht of bij goede kunstverlichting.

Bij het rijden buiten het gazon of wanneer er niet wordt gemaaid, moet het maaimes worden losgekoppeld en moet het maaiwerk in de hoogste snijstand worden gezet.

U moet om in het gras verborgen voorwerpen heenrijden (beregeninginstallaties, palen, waterkranen, fundamenteën, stroomkabels enz.). Rijd nooit over dergelijke voorwerpen heen.

Houd het stuurwiel tijdens het rijden altijd met beide handen vast.

Voorzichtigheid is met name bij het rijden op gazons en andere oneffen terreinen geboden, omdat het stuurwiel bij het rijden in putten, over heuvels en bij schokken enz. vanzelf kan verdraaien. **Gevaar voor letsel aan handen en vingers!**

Rijd steeds met een gepaste snelheid.

Ledig de grasopvangbox uitsluitend vanaf de bestuurdersstoel.

Schakel vóór het ledigen van de grasopvangbox het maaimes altijd uit en wacht totdat het mes stil staat.

Schakel de aandrijving uit, schakel de verbrandingsmotor uit en wacht tot het maaimes volledig stilstaat, trek de handrem aan en verwijder de contactsleutel:

- voordat u blokkades opheft of verstoppingen in het uitwerpkanaal verwijdert,
- voordat u de zitmaaier gaat controleren, reinigen of eraan gaat werken,
- als het maaimes een vreemd voorwerp heeft geraakt. Zoek naar beschadigingen aan de machine en aan het snijgereedschap en laat de vereiste reparaties uitvoeren voordat u de machine opnieuw start,
- als het apparaat abnormaal hard begint te trillen. De robotmaaier moet onmiddellijk worden gecontroleerd.
- bij het achterlaten of het transport van het apparaat.

Schakel de verbrandingsmotor uit en wacht totdat het maaimes geheel stil staat:

- vóór het bijvullen van brandstof,
- vóór het afhaken van de grasopvangbox.

## Restgevaaren en veiligheidsvoorschriften

### Het niet naleven van de ergonomische basisprincipes

### Het niet gebruiken van de persoonlijke beschermingsuitrusting (PSA)

Het incorrecte gebruik of niet gebruiken van de persoonlijke beschermingsuitrusting kan leiden tot ernstige verwondingen.

- Voorgescreven beschermende uitrusting dragen.

### Menselijk gedrag, incorrect gedrag

- Wees tijdens alle werkzaamheden altijd volledig geconcentreerd.

⚠ **Restgevaar** - Kan niet worden uitgesloten.

### Gevaar door lawaai

#### Gehoorschade

Langere werkzaamheden met het apparaat zonder gehoorbescherming kan leiden tot gehoorschade.

- Altijd gehoorbescherming dragen.

### Gedrag bij noodgevallen

Bij een eventueel ongeval moet u direct de noodzakelijke EHBO-maatregelen nemen en zo snel mogelijk hulp vragen aan een gekwalificeerde arts.

## 6. Technische gegevens

Technische gegevens	
Motor type	Viertaktmotor/ luchtgekoeld
Cilinderinhoud:	196 cm <sup>3</sup>
Werktoerental	3000 min <sup>-1</sup>
Vermogen	4,8 kW/ 6,5 PS
Brandstof	Normale benzine/loodvrij max. 5% bio-ethanol
Tankinhoud	1,2 l
Motorolie	SAE 30 / 10W30
Tankinhoud/Olie	0,6 l
Snijhoogteverstelling	5-voudig
Capaciteit grasopvangbox	150 l
Snijbreedte	61 cm
Snijhoogte	35-75 mm
Gewicht	115 kg
Rijsnelheid V	1,5, 2,0, 3,0, 4,6 km/h
Rijsnelheid R	2,3 km/h
Voorwielen	10x3,5-6
Bandenspanning voorwielen	1,3 bar
Achterwielen	13x5,0
Bandenspanning achterwielen	1,8 bar
Accu	
Type accu	Lood



Nominale spanning	12V
Capaciteit	7 Ah

Kunnen onderhevig zijn aan technische veranderingen!

Informatie over geluidsemissie gemeten volgens relevante normen:

Geluidsdruk  $L_{PA} = 79,6$  dB(A)

Marge K = 2,5 dB(A)

Geluidsvermogen  $L_{WA} = 94,34$  dB(A)

Marge K = 1,08 dB(A)

Draag oordoppen.

De impact van geluid kan gehoorschade veroorzaken.

Trilling  $A_h$  (links/rechts) = 4.969 m/s<sup>2</sup>

Marge K = 1,5 m/s<sup>2</sup>

Verminder geluidsgeneratie en trillingen tot een minimum!

- Gebruik alleen apparatuur in perfecte staat.
- Onderhoud en reinig de apparatuur regelmatig.
- Past uw manier van werken aan aan de apparatuur.
- Het apparaat niet overbelasten.
- Laat het apparaat controleren, indien nodig.
- Schakel de apparatuur uit wanneer deze niet in gebruik is.
- Draag handschoenen.

Bij langer gebruik van de benzine grasmaaier kunnen er trillingsafhankelijke doorbloedingsproblemen ontstaan (ziekte van Raynaud).

Gegevens over de duur van het gebruik kunnen in dit geval niet worden vastgesteld, omdat dit van persoon tot persoon kan verschillen.

De volgende factoren kunnen invloed hebben op het uiterlijk:

- doorbloedingsproblemen in de handen van de bestuurder
- lage buitentemperaturen
- lange gebruikstijden

Daarom is het raadzaam om warme werkhandschoenen te dragen en regelmatige pauzes te nemen.

## 7. Voor het eerste gebruik

### Bedrijfstijden

Neem de wettelijke voorschriften voor de regeling van bedrijfstijden voor grasmaaiers in acht, die plaatselijk kunnen verschillen.

Maak uzelf vertrouwd met de bedieningselementen en stelementen en met het gebruik van het apparaat. De gebruiker moet weten hoe het gereedschap en de verbrandingsmotor van het apparaat snel kunnen worden gestopt.

De machine mag alleen worden gebruikt door personen die de gebruiksaanwijzing hebben gelezen en die met de bediening ervan vertrouwd zijn. Elke gebruiker moet vóór de eerste ingebruikname vragen om een deskundige en praktische instructie. De verkoper of een andere deskundige moet aan de gebruiker uitleggen, hoe hij veilig met de machine kan werken.

Bij deze instructie moet de gebruiker er vooral op worden gewezen,

- dat hij tijdens het werken met de machine uiterst zorgvuldig en geconcentreerd te werk gaat.
- dat het gebruik van de rem niet helpt om een zitmaaier die van een helling afglijdt, onder controle te krijgen.

De oorzaken voor het verlies van controle over de zitmaaier kunnen onder andere zijn:

- onvoldoende grip van de wielen,
- te snel rijden,
- onjuist remmen,
- ondeskundig gebruik (o.a. sportevenementen),
- ontoereikende kennis van eventuele gevolgen die met de bodemgesteldheid samenhangen, met name op een helling (zie onder hoofdstuk „Voor uw veiligheid“, kopje „Werken op hellingen“),
- onjuist vasthaken van lasten en slechte verdeling van de last.

Controleer het brandstofsysteem vóór ingebruikname van het apparaat op lekkage, met name de zichtbare onderdelen, zoals bijv. tank, tankdop, slangverbindingen. Verbrandingsmotor bij lekkage of schade niet starten – **Brandgevaar!** Apparaat vóór ingebruikname door vakhandelaar laten repareren.

Vervang voordat u het apparaat gebruikt defecte en alle andere versleten en beschadigde delen. Onleesbare of beschadigde waarschuwingaanwijzingen op het apparaat moeten worden vervangen.

Op het maaierwerk moet steeds de vastgeschroefde uitwerpnippel (uitwerpkanaal op maaierwerk) goed gemonteerd zijn. Deze mag niet beschadigd zijn en zo nodig door een vakman worden vervangen.

Controleer de werking van de rem voor elke inbedrijfstelling. Controleer vóór elk gebruik:

- of het snijgereedschap en de complete snijeenheid (maaimes, messenkoppeling, messenrem, bevestigingsbout, maaierwerkbehuizing) in onberispelijke staat zijn. Er moet vooral worden gecontroleerd op veilige montage, schade en slijtage.
- of de tankdop stevig vastgeschroefd is.
- of de tank en de brandstofvoerende delen en de tankdop in onberispelijke staat zijn.
- of de veiligheidsvoorzieningen in onberispelijke staat zijn en goed werken.

- of de banden (luchtdruk, beschadigingen, slijtage) en het frame in onberispelijke staat zijn. De schroefverbindingen moeten op correcte montage worden gecontroleerd. Alle onderhoudswerkzaamheden die in het onderhoudsschema worden vermeld onder de rubriek „Vóór het in bedrijf nemen“ moeten in elk geval worden uitgevoerd.

Neem eventueel contact op met een vakhandelaar.

### Maaivlak voorbereiden

Onderzoek het te maaien oppervlak zorgvuldig voorafgaand aan het maaien. Verwijder stenen, stokken, botten, draden, speelgoed en andere voorwerpen, die door het apparaat weggeslingerd kunnen worden. Let erop dat er zich geen personen op het te maaien oppervlak bevinden

### Montage

Bij de levering zijn er enkele delen gedemonteerd. De samenstelling is eenvoudig, indien de volgende aanwijzingen in acht worden genomen.

#### Aanwijzing!

Bij de samenstelling en voor onderhoudswerkzaamheden heeft u het volgende extra gereedschap nodig, dat niet bij de levering is inbegrepen:

- een maatbeker 1 liter (olie-/benzinevast)
- een benzinecontainer (5 liter en voldoende voor ca. 6 bedrijfsuren)
- een trechter (geschikt voor de benzine-vulpijp van de tank)
- huishoudelijke doeken (voor het wegvegen van de olie-/benzineresten; verwijdering op de plaats van de tank)
- een benzine-afzuigpomp (plastic uitvoering, verkrijgbaar in bouwmarkten)
- 0,6 l motorolie SAE 30
- Kleine hamer

1. Grasmaaier en aanbouwdelen uit de verpakking halen en controleren of alle delen aanwezig zijn.
2. Bevestigingshaken verwijderen en grasmaaier van het pallet verwijderen. (Afb. 5)
3. Bevestig de stoel (1) met 4 inbusschroeven M8x16 incl. ringen (p) (Afb. 6). Instelling van de stoelpositie op de overeenkomstige lichaamslengte is mogelijk.
4. Monteer de schakelhendel (e) voor het maaiwerk met de meegeleverde lenskopschroef M3x20 (r) (Afb. 9 + 10)
5. Stuurkolom met stuurwiel (d) in de stuursteunen steken. Klop de paspen er met een hamer in (Afb. 8 + 9).
6. Maak de schroeven op de vangkorf los en schroef hiermee de versterkingssteunen op de vangkorf vast (Afb. 11 + 12).

7. Motorolie bijvullen. Daarvoor moeten de knoppen 12 en 2 losgeschroefd (Afb. 13) worden en naar positie N resp. 5 worden gebracht. Klap de carrosserie (Afb. 2) naar boven. Open het deksel (21) en vul de tank met olie (SAE 30). Let op het max. vulpeil. Sluit vervolgens weer het deksel.
8. Benzine bijvullen. (Afb. 19 + 20) Schroef het tankdeksel (19) open en vul de tank met benzine (Super / E10). Let op het max. vulpeil en op de veiligheidsvoorschriften bij de omgang met benzine. Sluit vervolgens weer de opening.
9. Verbindt de twee accukabels (Afb. 15) met elkaar.
10. Klap de carrosserie weer naar onderen en schroef de knoppen 12 en 2 weer vast.
11. Haal de borgschroeven aan. (Afb. 16)
12. Hang de startkabel in (Afb. 17)
13. Hang de vangkorf in (Afb. 18)

## 8. Bediening

### ⚠ Let op!

**De motor wordt zonder olie geleverd. Voor gebruiknaam daarom altijd olie bijvullen. Gebruik hiertoe normale multifunctionele olie (SAE 30). De oliepeil in de motor moet voor elke keer maaien worden gecontroleerd. Eventueel moet er benzine worden bijgevuld, omdat dit niet is meegeleverd.**

### ⚠ WAARSCHUWING

**Elk keer als u instel- en/of reparatiewerkzaamheden aan uw grasmaaier moet uitvoeren, moet u wachten totdat de messen niet meer draait. Schakel voor alle instel-, onderhouds- en reparatiewerkzaamheden de motor uit en verwijder de contactsleutel.**

### Tanken Afb. 19 + 20

#### ⚠ Gevaar voor letsel! Benzine is explosief!

- Motor uitschakelen en laten afkoelen!
- Veiligheidshandschoenen dragen!
- Huid- en oogcontact vermijden!
- Neem altijd het hoofdstuk “Veiligheidsinstructies, omgang met benzine” in acht.
- Gebruik het apparaat uitsluitend in de buitenlucht of in goed geventileerde ruimtes.
- Klap de stoel om.
- Maak de omgeving van het vulgedeelte schoon. Verontreinigingen in de tank veroorzaken bedrijfsstoringen.
- Open voorzichtig het tankdeksel (19) zodat eventuele overdruk kan ontsnappen.
- Vul voorzichtig de benzine bij tot aan de onderkant van de vulpijp.
- Sluit het tankdeksel (19) opnieuw. Controleer of het tankdeksel goed is afgesloten.
- Maak het tankdeksel en de omgeving goed schoon.

- Controleer de tank en de brandstofleidingen op lekkage.
- Neem minimaal drie meter van de plek waar u brandstof hebt bijgevoerd voordat u de motor start.

### ⚠ WAARSCHUWING

Gebruik altijd een veiligheidscontainer voor benzine. Rook niet tijdens het bijvullen van de benzine. Verwijder alle olie- en benzineresten. Schakel de motor voor het bijvullen van de benzine uit en laat de motor enkele minuten afkoelen.

### Motor starten met E-start (Afb. 21-24)

- Het motoroliepeil controleren. Zie hoofdstuk Controle van het oliepeil.
- Opvangzak (15) inhangen.
- Rem-koppelingspedaal (8) indrukken en vergrendelingsrem (6) activeren.
- Maaiwerk (5) moet uitgeschakeld zijn.
- Gewenste snijhoogte (2) instellen
- Versnellingshendel (12) in Neutraal „N“ zetten
- Gashendel (11) bij koudere temperaturen in de positie “Choke”, bij warmere temperaturen of warme motor op vol gas “Snel” zetten.
- Contactsleutel (10) naar “Start” draaien tot de motor aanspringt, daarna in positie “On” laten.
- Gashendel (11) vanuit positie “Choke of Snel” naar een lager toerental “Kruipgang” zetten.

### Motor starten met startkabel (Afb. 22-24,28)

- Het motoroliepeil controleren. Zie hoofdstuk Controle van het oliepeil.
- Vangkorf (15) inhangen.
- Rempedaal (8) indrukken en vergrendelingsrem (6) activeren.
- Maaiwerk (5) moet uitgeschakeld zijn.
- Gewenste snijhoogte (2) instellen
- Versnellingshendel (12) in Neutraal „N“ zetten
- Gashendel (11) bij koudere temperaturen in de positie “Choke”, bij warmere temperaturen of warme motor op vol gas “Snel” zetten.
- Contactsleutel (10) naar “ON” draaien
- Stoel omhoog klappen en aan de startkabel (Afb. 28) trekken
- Let op: Bij koel weer kan het noodzakelijk zijn om het startproces meerdere te herhalen.
- De starttrekkabel niet laten terugslingeren.
- Stoel naar onderen klappen
- Gashendel (11) vanuit positie “Choke of Snel” naar een lager toerental “Kruipgang” zetten.

### Starten zonder maaiwerk (Afb. 23-25)

- Bij een lager toerental “Kruipgang” het rempedaal (8) volledig indrukken, de vergrendelingsrem (6) wordt ontgrendeld.
- Gewenste versnelling inschakelen.
- Rempedaal (8) langzaam loslaten, zodat de grasmaaier in beweging wordt gezet.
- Gashendel (11) naar de positie “Snel” om gas te geven.

- Let op! Wisselen van versnelling alleen uitvoeren in stilstand.

### Starten met maaiwerk (Afb. 23-27)

- Bij een lager toerental “Kruipgang” het rempedaal (8) volledig indrukken, de vergrendelingsrem (6) wordt ontgrendeld.
- Maaiwerk schakelhendel (5) langzaam naar links en voren schuiven en indien het maaiwerk is vastgekoppeld naar rechts schuiven totdat deze vastklikt. (Afb. 26)
- Gewenste versnelling inschakelen.
- Rempedaal (8) langzaam loslaten, zodat de grasmaaier in beweging wordt gezet.
- Gashendel (11) naar de positie “Snel” om gas te geven.
- Let op! Wisselen van versnelling alleen uitvoeren in stilstand.

### Grasmaaier uitschakelen: (Afb. 21-26)

- Trap het rempedaal (8) in en activeer de vergrendelingsrem (6) door het verplaatsen van de hendel.
- Schakel het maaiwerk uit door de hendel (5) naar rechts en achteren te trekken
- Zet de gashendel (11) op gasstand “Kruipgang”
- Draai de contactsleutel (10) naar de positie “Stop”.
- Verwijder bij het verlaten van de grasmaaier altijd de contactsleutel (10).

### Instellen van de snijhoogte (Afb. 27)

⚠ **Let op! Het verstellen van de snijhoogte mag alleen bij een uitgeschakeld maaiwerk worden uitgevoerd.**

### Aanwijzing voor maaien:

#### Werken op hellingen:

Op hellingen gebeuren vaak ongevallen doordat men de controle over de machine verliest of doordat deze omvalt. Dit kan leiden tot ernstig of zelfs dodelijk letsel.

Er bestaat geen „veilige“ helling. Bij het rijden op met gras begroeide hellingen is bijzondere opmerkzaamheid vereist.

Om veiligheidsredenen mag het apparaat niet op hellingen steiler dan 10° (17,6 %) worden gebruikt. **Kans op letsel!** Een helling van 10° betekent een verticale stijging van 17,6 cm bij een horizontale lengte van 100 cm.

### Start of stop bij voorkeur niet op hellingen.

Gebruik de machine niet op plekken zoals hellingen of sloten waar deze kan kantelen of wegglijden. De kans op kantelen of wegglijden wordt groter naarmate de ondergrond losser of vochtiger is.

Rijd op hellingen altijd in de lengterichting. Bij het dwars rijden is er meer kans op kantelen.

Wijzig bij ritten op hellingen niet abrupt de snelheid of de richting. Voor het maaien onder zulke omstandigheden dient de zitmaaier voorzichtig, rustig en gelijkmatig te worden bediend.

Verander op hellingen niet van richting. Keer op hellingen alleen wanneer dit onvermijdelijk is; rijd indien mogelijk langzaam en in brede bogen bergafwaarts.

Maai geen nat gras, vooral niet op hellingen, omdat de wielen op nat gras minder grip hebben. De zitmaaier kan dan wegglijden en is niet meer onder controle te houden.

Bij het rijden op hellingen mag de transmissie niet via de vrijloop van de transmissie worden ontgrendeld.

Wees bij het bedienen van combimachines uiterst voorzichtig (andere gewichtsverdeling op de machine).

Wanneer de wielen doorschieten of wanneer het voertuig bij het rijden op een helling bergopwaarts blijft steken, moet het maaiemes of het combi-apparaat worden uitgeschakeld. Verlaat vervolgens de helling door langzaam recht bergafwaarts naar beneden te rijden.

Probeer de zitmaaier nooit te stabiliseren door een voet op de grond te zetten.

Het gewicht van de grasopvangbox verhoogt de kans op kantelen, vooral als de box vol is.

De grasopvangbox nooit op een schuine ondergrond ledigen of optillen.

#### **Stoppen en uitschakelen:**

De zitmaaier mag uitsluitend op een vlakke ondergrond worden uitgeschakeld.

Controleer of de zitmaaier volledig stil staat voordat u van de zitmaaier af stapt.

Houd rekening met de uitloop van het snijgereedschap. Het duurt enkele seconden voordat het snijgereedschap helemaal tot stilstand is gekomen.

Vóór het verlaten van de bestuurdersstoel het maaiemes of de aandrijving naar de combi-apparaten uitschakelen, het maaiwerk en alle combi-apparaten laten zakken, alle stuurhendels in de neutrale standen zetten, de handrem aantrekken, de verbrandingsmotor uitschakelen en de contactsleutel eruit trekken.

Bewaar de contactsleutel zodanig dat uitsluitend bevoegde personen er toegang toe hebben.

#### **Aanwijzing voor maaien:**

- Let op vaste voorwerpen. De grasmaaier kan beschadigd raken of er kan letsel ontstaan.
- Een hete motor, uitlaat of aandrijving kan verbrandingen veroorzaken. Dus niet aanraken.
- Maai alleen bij voldoende licht.
- Controleer de maaier, het mes en de andere delen, die tegen een vreemd voorwerp zijn gelopen of indien het apparaat sterker trilt dan normaal.
- Breng geen wijzigingen aan de instellingen aan en voer geen reparaties uit voordat de motor is uitgeschakeld. Verwijder de bougiestekker (Afb. 33).
- Let op het wegverkeer in de buurt van een weg of op de weg. Houd het uitgeworpen gras uit de buurt van de weg.
- Vermijd plaatsen waarbij de wielen niet meer grijpen of het maaien niet stabiel is.
- Controleer voor een achterwaartse beweging of er geen kleine kinderen achter u staan.
- In dicht, hoog gras moet u het hoogste snijniveau instellen en langzamer maaien.
- Voor het verwijderen van het gras of overige verstoppingen, moet u de motor uitschakelen en de voedingskabel verwijderen.
- Verwijder nooit delen die voor de veiligheid dienen.
- Vul nooit benzine bij als de motor nog heet is of loopt

#### **Het maaien**

Alleen met scherpe, optimale messen maaien, zodat de grashalmen niet scheuren en het gras niet geel wordt.

Om een net snijbeeld te bereiken moet de grasmaaier in zo recht mogelijke banen worden geleid. Hierbij moeten deze banen altijd enkele centimeters overlappen zodat er geen stroken overblijven.

De onderzijde van de grasmaaier moet schoon worden gehouden en grasafzettingen moeten absoluut worden verwijderd. Afzettingen verzwaren het starten, beïnvloeden de snijkwaliteit en het uitwerpen van het gras. Op hellingen moet de snijbaan dwars op de helling worden gemaakt. Het wegglijden van de grasmaaier wordt door de schuine stand naar boven voorkomen. Selecteer de snijhoogte, afhankelijk van de werkelijk graslengte. Voer meerdere passages uit, zodat er maximaal 4 cm gras in één keer wordt afgehaald.

De motor uitschakelen voordat er controles van de messen worden uitgevoerd. Denk eraan dat het mes na het uitschakelen van de motor nog enkele seconden doordraait. Probeer nooit om het mes te stoppen. Controleer regelmatig of het mes correct is bevestigd, in goede staat is en goed is geslepen. Slijp of vervang het mes als dit niet het geval is. Indien het bewegende mes op een voorwerp slaat, de grasmaaier stoppen en wachten totdat het mes volledig stil staat. Controleer vervolgens de toestand van het mes en de meshouder. Indien deze is beschadigd, moet deze worden vervangen.

**Vangkorf (15) legen tijdens het zitten (Afb. 36):**

- Rij naar de plaats waar u de vangkorf wilt legen.
- Druk het rempedaal (8) in.
- Schakel het maaierwerk (5) uit.
- Til met de greep de vangkorf (15) op, zodat deze wordt geleegd.
- Laat de vangkorf (15) weer zakken

**Vangkorf (15) legen tijdens het uithangen (Afb. 37):**

- Druk het rempedaal (8) in en activeer de vergrendelingsrem (6).
- Schakel het maaierwerk (5) uit.
- Zet de versnellingshendel (12) op neutraal "N"
- Hang de vangkorf (15) uit en leeg deze.
- Hang de vangkorf (15) weer in.

**Na het maaien**

- De motor altijd eerst laten afkoelen, voordat men de grasmaaier in een gesloten ruimte plaatst.
- Verwijder gras, gebladerte. Voor opslag smeren en oliën. Geen andere voorwerpen op de maaier bewaren.
- Controleer voor hernieuwd gebruik alle schroeven en moeren. Losgekomen schroeven moeten worden aangehaald.
- Leeg de vangkorf (15) voor het hernieuwde gebruik.
- Verwijder de contactsleutel
- Let erop dat de maaier niet naast een gevaarbron wordt geplaatst. Het uitstreden van gas kan leiden tot explosies.
- Er mogen alleen originele onderdelen of door de fabrikant goedgekeurde onderdelen worden gebruikt bij reparaties (zie adres van de garantie-oorkonde).
- Bij het langdurige niet gebruik van de maaier, moet de benzinetank worden geleegd met een afzuigpomp voor benzine.
- Het apparaat oliën en onderhouden

**9. Onderhoud en reiniging****Onderhoud en reparaties**

Zet het apparaat voorafgaand aan reinigings-, instel-, reparatie- en onderhoudswerkzaamheden op een stevige, vlakke ondergrond, trek de handrem aan, schakel de verbrandingsmotor uit en laat deze afkoelen en trek de contactsleutel eruit.

Voor werkzaamheden rondom de verbrandingsmotor, het uitlaatspruitstuk en de geluiddemper eerst het apparaat laten afkoelen – ook bij alle onderhoudswerkzaamheden aan het maaierwerk. De temperaturen kunnen tot 80° C en meer oplopen. **Kans op brandwonden!**

Direct contact met motorolie kan gevaarlijk zijn, ook mag motorolie niet worden gemorst.

**Reiniging:**

Na het gebruik moeten de complete zitmaaier en de combi-apparaten worden gereinigd. Verwijder in elk geval alle grasresten omdat het vocht in het gras na verloop van tijd beschadigingen veroorzaakt.

SCHEPPACH raadt het gebruik van een hogedrukreiniger af.

**Reinig het apparaat als volgt met water.**

- Slangaanluitstuk op de wateraansluiting (4) van de maaier plaatsen en de waterkraan openen.
- Maaier starten en na ca. 30 sec. de maaier uitschakelen. De roterende mesbalk slingert het water naar de onderzijde van de maaier en reinigt zo de onderzijde.
- Waterkraan sluiten en slangaanluitstuk verwijderen.
- Bovenzijde met een lap schoonmaken (geen scherpe voorwerpen gebruiken).

**Aanwijzing:** Het is het makkelijkst om vuil en gras direct na maaien te verwijderen. Gedroogde grasresten en vuil kunnen een negatief effect op hebben op het maaivermogen. Controleer of het grasuitwerpkanaal vrij is van grasresten en verwijder deze indien nodig. Reinig de maaier nooit met een waterstraal of hogedrukreiniger. De motor moet droog blijven. Agressieve reinigingsmiddelen zoals koudreiniger of wasbenzine mogen niet worden gebruikt.

Rijd voor het reinigen (bijv. van het frame van de zitmaaier) nooit dicht langs een rand of een sloot.

Om brandgevaar te voorkomen, moet u de verbrandingsmotor, de koelvinnen, het accuvak, het gedeelte rondom de tank en de uitlaat vrij houden van gras, bladeren of uitstromende olie (vet).

Reinig steeds de grasopvangbox.

**Onderhoudswerkzaamheden:**

Er mogen alleen onderhoudswerkzaamheden worden uitgevoerd die in deze gebruiksaanwijzing worden vermeld. Alle andere werkzaamheden dient u door uw vakhandelaar te laten uitvoeren. Neem **altijd** contact op met uw vakhandelaar als u niet over de vereiste kennis en gereedschappen beschikt. Wij adviseren: onderhouds- en reparatiewerkzaamheden uitsluitend uit laten voeren door de dealer.

Gebruik uitsluitend gereedschappen, accessoires of combi-apparaten die voor dit apparaat door SCHEPPACH zijn toegelaten of technisch gelijkwaardige delen, anders is er kans op ongevallen met letsel of schade aan het apparaat. Neem bij vragen contact op met een vakhandelaar.

Originele SCHEPPACH gereedschappen, accessoires en vervangingsonderdelen zijn wat betreft hun eigenschappen optimaal op het apparaat en de behoeften van de gebruiker afgestemd.

De zitmaaier en alle combi-machines moeten een keer per jaar door een vakhandelaar worden geïnspecteerd.

Houd waarschuwings- en instructiestickers altijd leesbaar en schoon. Beschadigde of verloren gegane stickers moeten vakhandelaar door nieuwe originele stickers worden vervangen. Let er bij het vervangen van een onderdeel door een nieuw onderdeel op dat het nieuwe onderdeel van dezelfde stickers is voorzien.

Om veiligheidsredenen moeten brandstof bevattende onderdelen (brandstofleiding, brandstofkraan, brandstoftank, tankdop, aansluitingen enz.) regelmatig op beschadigingen en lekkages worden geïnspecteerd en indien nodig door een erkende monteur worden vervangen.

Voorafgaand aan werkzaamheden aan of in de buurt van elektrische componenten moet de minkabel (-) op de accu worden losgekoppeld.

De machine is met talloze veiligheidsvoorzieningen uitgevoerd. Deze voorzieningen mogen niet worden verwijderd of gemodificeerd (bijv. overbrugd) en moeten regelmatig worden geïnspecteerd. Werkzaamheden aan de veiligheidsvoorzieningen mogen uitsluitend door een erkende monteur worden uitgevoerd.

Zorg voor een veilig gebruik van de machine dat alle moeren, bouten en schroeven, met name de mesbevestigingsbout, goed zijn vastgedraaid.

Om veiligheidsredenen moeten versleten of beschadigde onderdelen meteen worden vervangen.

Controleer regelmatig of de grasopvangvoorziening (bijv. grasopvangbox, uitwerpkanaal) versleten of beschadigd is of niet goed meer werkt.

Vanwege het gewicht van de zitmaaier is bij werkzaamheden onder de machine grote voorzichtigheid geboden. Neem daarom contact op met uw vakhandelaar.

Controleer of de voor- en achterwielen goed vastzitten.

Houd de zitmaaiers en de combiapparaten voortdurend in onberispelijke staat, alle veiligheidsvoorzieningen moeten aanwezig en in onberispelijke staat zijn.

Controleer of de banden voldoende spanning hebben. De in de gebruiksaanwijzing vermelde bandenspanning mag niet worden overschreden.

Werk aan de snijeenheid uitsluitend met dikke werkhandschoenen en met de uiterste voorzichtigheid.

Controleer de werking van de rem met regelmatige korte tussenpozen en laat eventueel de vereiste instellingen of onderhoudswerkzaamheden door een erkende vakhandelaar uitvoeren.

### ⚠ WAARSCHUWING

Werk nooit bij een lopende motor aan stroomgeleidende delen van de ontstekingsinstallatie en raak deze delen niet aan. Trek voorafgaand aan alle onderhouds- of verzorgingswerkzaamheden de voedingsstekker uit de bougie. Voer nooit werkzaamheden uit aan een lopend apparaat. Werkzaamheden die in deze gebruikshandleiding niet zijn beschreven, mogen alleen worden uitgevoerd door een geautoriseerde werkplaats.

### Wielassen en wielnaven

Dienen eenmaal per seizoen te worden gereinigd en licht te worden ingevet.

### Messen

Laat de messen vanwege veiligheidsredenen alleen slijpen, ontbramen en monteren door een geautoriseerde werkplaats. Om een optimaal werkresultaat te bereiken, is het raadzaam om het mes eenmaal per jaar te laten controleren.

### Vervangen van de messen (Afb. 39 + 40)

Bij het vervangen van het snijgereedschap mogen alleen originele reserveonderdelen worden gebruikt. Draag bij het vervangen van de messen handschoenen om snijwonden te voorkomen.

Nooit andere messen monteren.

- Verwijder de contactsleutel.
- Verwijder de schroef (C) om het mes (E) te vervangen.
- Plaats alles weer net zoals in afb. 39. Bevestig de schroef op correct wijze. Bevestigingsdraaikracht bedraagt 65Nm. Verwijder ook schroef C en ring D als u het mes vervangt.

### Controle van het oliepeil

⚠ **Let op!** Motor nooit zonder of met te weinig olie gebruiken. Dit kan leiden tot ernstige schade aan de motor. Uitsluitend motorolie SAE 30 gebruiken.

### Controle van het oliepeil (Afb. 14):

- Grasmaaier op een effen, recht oppervlak zetten.
- Contactsleutel (10) verwijderen
- Knoppen 12 en 2 losschroeven
- Kantelzekeringschroef verwijderen (Afb. 16)
- Carrosserie omhoog klappen (Afb. 2)

- De oliepeilstok (21) door naar links te draaien los-schroeven en de peilstok afvegen.
- Peilstok weer tot aan de aanslag in de vulpijp schroeven.
- Peilstok eruit trekken en in horizontale positie het oliepeil aflezen. Het oliepeil moet zich tussen de max en min van de oliepeilstok (21) bevinden.

#### Olieverversing (Afb. 32)

- Het verversen van de motorolie moet jaarlijks voor het begin van het seizoen bij bedrijfswarme en uitgeschakelde motor worden uitgevoerd.
- Uitsluitend motorolie (SAE 30) gebruiken.
- Grasmaaier op een effen, recht oppervlak zetten.
- Contactsleutel (10) verwijderen
- Knoppen 12 en 2 losschroeven
- Kantelzekeringschroef verwijderen (Afb.16)
- Carrosserie omhoog klappen (Afb. 2)
- De oliepeilstok (21) door naar links te draaien losschroeven
- Met de meegeleverde injector (g) en slang motorolie door de vulpijp afzuigen.
- Nieuwe motorolie bijvullen en het oliepeil controleren

Verbruikte olie moet conform de geldende voorschriften worden verwijderd.

#### Onderhoud van het luchtfilter (Afb. 35 + 36)

Vervuilde luchtfilters (20) verminderen het motorvermogen door een te geringe luchttoevoer naar de carburateur. Regelmatige controle is daarom absoluut noodzakelijk.

Het luchtfilter moet elke 25 bedrijfsuren worden gecontroleerd en indien nodig worden gereinigd. Bij een zeer stoffige lucht moet het luchtfilter vaker worden gecontroleerd.

- Carrosserie zoals bij de olieverversing beschreven omhoog klappen.
- Uitwerpkanal uitklappen. (Afb. 35)
- Verwijder de afdekking van het luchtfilter (Afb. 36) en verwijder het luchtfilter (A en B).
- Sponsfilter (V) met water uitwassen en volledig laten drogen.
- Papieren filter (A) alleen met perslucht of door uitkloppen reinigen.

**Let op:** Luchtfilter nooit met benzine of brandbare oplosmiddelen reinigen. Papieren filter alleen met perslucht of door uitkloppen reinigen.

#### Onderhoud van de bougie (afb. 33)

Controleer de bougie voor het eerst na 10 bedrijfsuren op vervuiling en reinig deze eventueel met een koperdraad-borstel. Daarna de bougie elke 50 bedrijfsuren onderhouden.

Trek de voedingsstekker er met een draaiende beweging af. Verwijder de bougie (23) met een bougiesleutel.

Stel onder gebruik van een voelermaat de afstand in op 0,75 mm (0,030"). Breng de bougie (23) weer aan en let erop dat u deze niet te vast draait.

#### Zekering vervangen (Afb. 34)

- De elektrische start is beveiligd met een 10A zekering.
- Nooit een andere zekering gebruiken of de zekering overbruggen.

#### Accu laden (Afb. 29)

De accu wordt bij het bedrijf opgeladen. Toch kan regelmatig starten noodzakelijk zijn om de accu met de meegeleverde lader (f) op te laden:

- Steek de stekker in de laadbus (7) en de lader (f) in een stopcontact. 230V50Hz
- Laad de accu min. 5 uur op.

#### Accu laden met autolader (Afb. 30 + 31)

- U kunt de accu ook met de meegeleverde laadkabel (m) aan een standaard autolader voor 12V loodaccu's opladen.
- Sluit hiervoor de accu aan (Afb. 15).
- Sluit de meegeleverde laadkabel (m) op de accu aan en verbindt de zwarte kabel met de - pool en de rode kabel met de + pool van de lader (afb. 30 + 31).

#### Let op! Verwissel nooit de + en - pool.

Grasmaaier altijd met volledig geladen accu opslaan.

#### Bandendruk:

Controleer voor de start de druk van de banden!

De correcte bandendruk is 1,8 bar aan de voorwielen en 1,3 bar aan de achterwielen.

Belangrijk: Bij een te lage bandendruk wordt het risico op het beschadigen van ventielen verhoogd en daarmee ook het risico op het beschadigen van de slangen.

#### Reparatie

Na reparatie of onderhoud controleren of alle veiligheidstechnische delen zijn bevestigd en in optimale toestand zijn. Delen, waarbij er gevaar voor verwonding voor andere personen en kinderen bestaat, ontoegankelijk bewaren.

Let op: Conform de wetgeving voor productgaranties wordt er geen garantie geboden voor schade die ontstaan is door incorrecte reparaties of door het niet gebruiken van originele reserveonderdelen.

Draag hiertoe een klantenservice of een geautoriseerde specialist op. Overeenkomstig geldt dit ook voor accessoires.

### **Belangrijke tip in geval van het verzenden van de apparatuur naar een servicebedrijf:**

Om veiligheidsredenen dient u ervoor te zorgen dat de apparatuur zonder olie en benzine wordt verzonden!

### **Bestellen van vervangende onderdelen**

Vermeldt de volgende gegevens wanneer u vervangingsonderdelen bestelt:

- Type machine
- Artikelnummer van de machine

Reserveonderdelen / accessoires

Grasmaaimachines - Artikel nr.: 7911200616

### **Service-informatie**

U moet er rekening mee houden dat bij dit product de volgende delen onderhevig zijn aan een slijtage door gebruik of een natuurlijke slijtage, resp. dat de volgende delen nodig zijn als verbruiksmaterialen.

Slijtstukken\*: Bougie, luchtfilter, benzinefilter, messen, V-snaar, accu, zekering, banden

\* niet verplicht bij de leveringsomvang begrepen!

## **10. Opslag**

### **Opslag bij langdurige bedrijfsonderbrekingen**

Laat de verbrandingsmotor afkoelen voordat u het apparaat in een afgesloten ruimte plaatst.

Bewaar de zitmaaier met een lege tank en de brandstofvoorraad in een afsluitbare en goed geventileerde ruimte.

Bewaar de machine nooit met benzine in de tank in binnenruimtes waar eventuele benzinedampen met open vuur of vonken in aanraking kunnen komen.

Als de tank moet worden afgetapt (b.v. stilleggen voor de winterpauze), mag de brandstoftank uitsluitend in de open lucht worden geledigd (tank b.v. in de open lucht leegrijden door de verbrandingsmotor te laten draaien).

Sla het apparaat in een veilige staat op.

De contactsleutel moet er altijd worden uitgehaald en op een veilige plek worden bewaard om het onbevoegd of ondeskundig gebruik door kinderen en andere personen te voorkomen.

Reinig de zitmaaier voor het opslaan (bijv. winterpauze) grondig. Droge grasresten en bladeren in de buurt van de geluiddemper kunnen ontbranden.

### **Gevaar voor ontbranding!**

Laat het apparaat volledig afkoelen voor dat u het bedekt.

Verricht voor het opslaan alle noodzakelijke onderhoudswerkzaamheden. Wanneer de zitmaaier gedurende langere tijd buiten werking wordt gesteld, moeten de accukabels worden losgekoppeld. SCHEPPACH raadt aan de accu te demonteren en deze volledig opgeladen in een droge en afgesloten ruimte op te slaan.

Beveilig accu's tegen gebruik door onbevoegden (bijv. kinderen).

**Laad de batterij in de winter 1-2 keer op om ervoor te zorgen dat deze de volledige oplaadcapaciteit behoudt. Onjuiste opslag kan de batterij beschadigen en is uitgesloten van de garantie.**

## **Transport**

### **Transport van de zitmaaier**

De zitmaaier kan door het eigen gewicht zware kneuswonden veroorzaken. Ga bij het laden en lossen van de zitmaaier tijdens het transport in een voertuig of aanhangwagen met grote voorzichtigheid te werk.

Deze zitmaaier mag niet worden gesleept. Gebruik voor het transport op de openbare weg een geschikt voertuig of een geschikte aanhanger.

Bevestig de zitmaaier tijdens transport veilig op een laadbak. Steeds handrem aantrekken.

Voor het transport moet de aandrijving van het maaimes resp. de combi-machines worden losgekoppeld.

Houd u bij het transport van het apparaat aan de plaatselijke voorschriften, met name wat betreft de laadveiligheid en het transport van voorwerpen op laadoppervlakken.

Het apparaat, vooral de verbrandingsmotor en geluiddemper, na het laden en voor verder transport volledig laten afkoelen. Het laadvlak en de omgeving van de geluiddemper en verbrandingsmotor dienen tijdens het transport vrij te worden gehouden van brandbare materialen zoals stro, bladeren of gedroogde grasresten.

Verwijder altijd de contactsleutel

## **11. Afvoer en recycling**

Het apparaat wordt geleverd in een verpakking om te voorkomen dat deze beschadigd tijdens het transport. De grondstoffen in deze verpakking kunnen worden hergebruikt of gerecycled. Apparatuur en toebehoren zijn gemaakt van diverse materialen, zoals metaal en kunststof. Defecte onderdelen moeten worden afgevoerd als speciaal afval. Vraag uw dealer of uw gemeente.



### Oude apparatuur mag niet bij het huisafval worden gegooid!



Dit symbool geeft aan dat dit product conform de richtlijn inzake verbruikte elektrische en elektronische apparatuur (2012/19/EU) en nationale wettelijke bepalingen niet bij het huishoudelijk vuil mag worden gegooid. Dit product moet bij een hiervoor bestemde verzamelpunt worden afgegeven. Dit kan bijv. door teruggave bij de aanschaf van een soortgelijk product of door inlevering bij een erkend inzamelpunt voor het recyclen van verbruikte elektrische en elektronische apparatuur. Het onjuist afvoeren van oude apparatuur kan door mogelijke gevaarlijke stoffen, die veelal in verbruikte elektrische en elektronische apparatuur zijn verwerkt, negatieve effecten op het milieu en de gezondheid van de mens hebben. Door een juiste afvoer van dit product levert u bovendien een bijdrage aan een effectief gebruik van natuurlijke resources. Informatie inzake inzamelpunten voor verbruikte apparatuur kunt u opvragen bij de gemeente, de publieke afvalverwerker, een erkend afvalverwerkingsstation voor het afvoeren van verbruikte elektrische en elektronische apparatuur of uw afvalverwerkingsstation.

### Batterijen en accu's horen niet bij het huishoudelijk afval!



Als gebruiker bent u wettelijk verplicht om alle batterijen en accu's, ongeacht of deze schadelijke stoffen\* bevatten of niet, bij een inzamelpunt in uw gemeente/district of in de handel af te geven zodat ze milieuvriendelijk kunnen worden afgevoerd.  
\* aangeduid met: Cd = Cadmium, Hg = kwikzilver, Pb = lood

- Haal de batterijen uit de laser voordat u het apparaat en de batterijen weggooit.

## 12. Probleemoplossingen

### Foutoplossing

De tabel toont mogelijke fouten, hun mogelijk oorzaak en mogelijke oplossing. Als het probleem echter niet kan worden opgelost, dient u een specialist te raadplegen.

#### ⚠ VOORZICHTIG!

Eerst de motor uitschakelen en de voedingskabel verwijderen voordat er inspecties of afstellingen worden uitgevoerd.

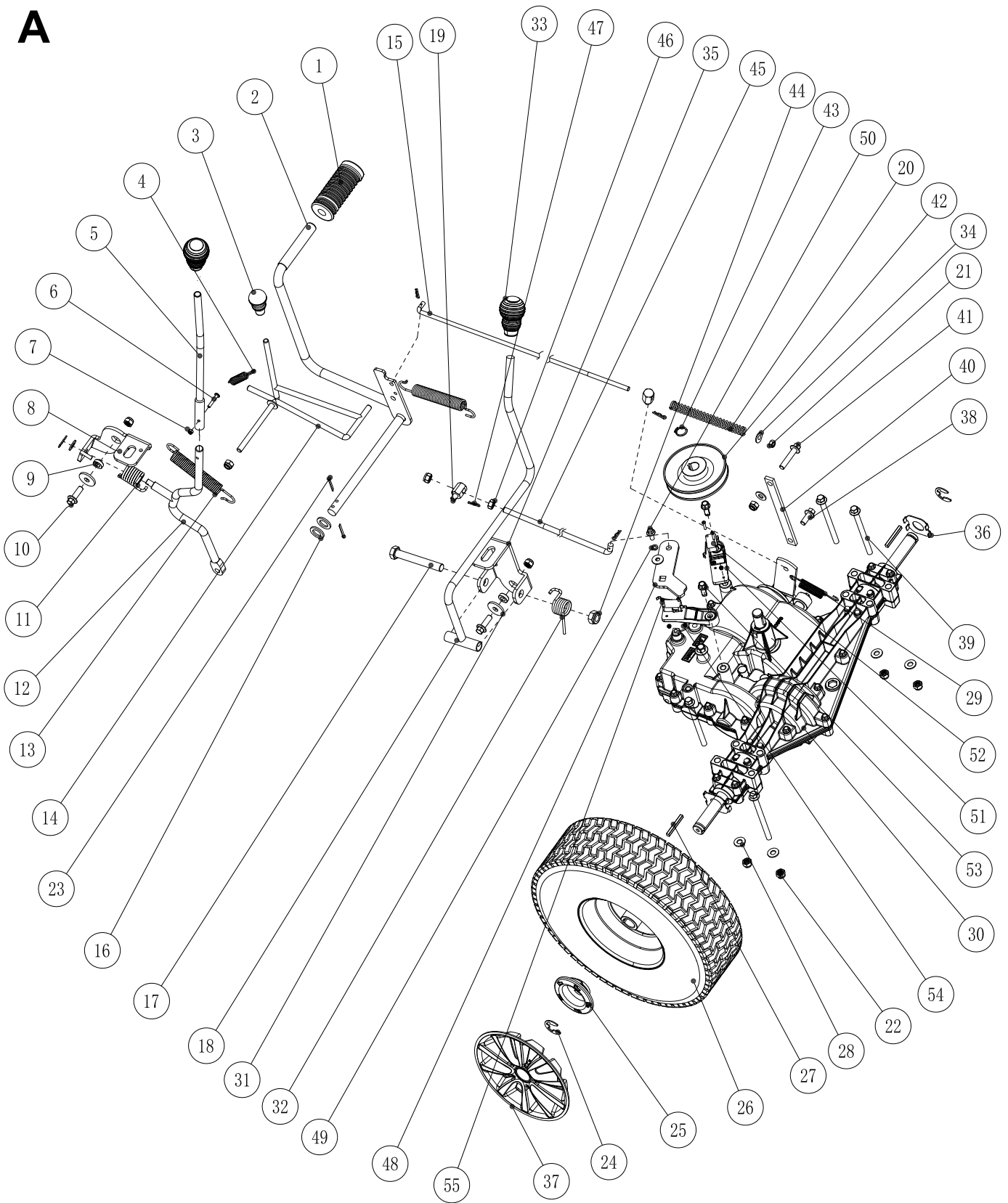
#### ⚠ VOORZICHTIG!

Als na een afstelling of reparatie de motor enige minuten heeft gelopen, moet u eraan denken dat de uitlaat en andere delen heet zijn. Niet aanraken om verbrandingen te vermijden.

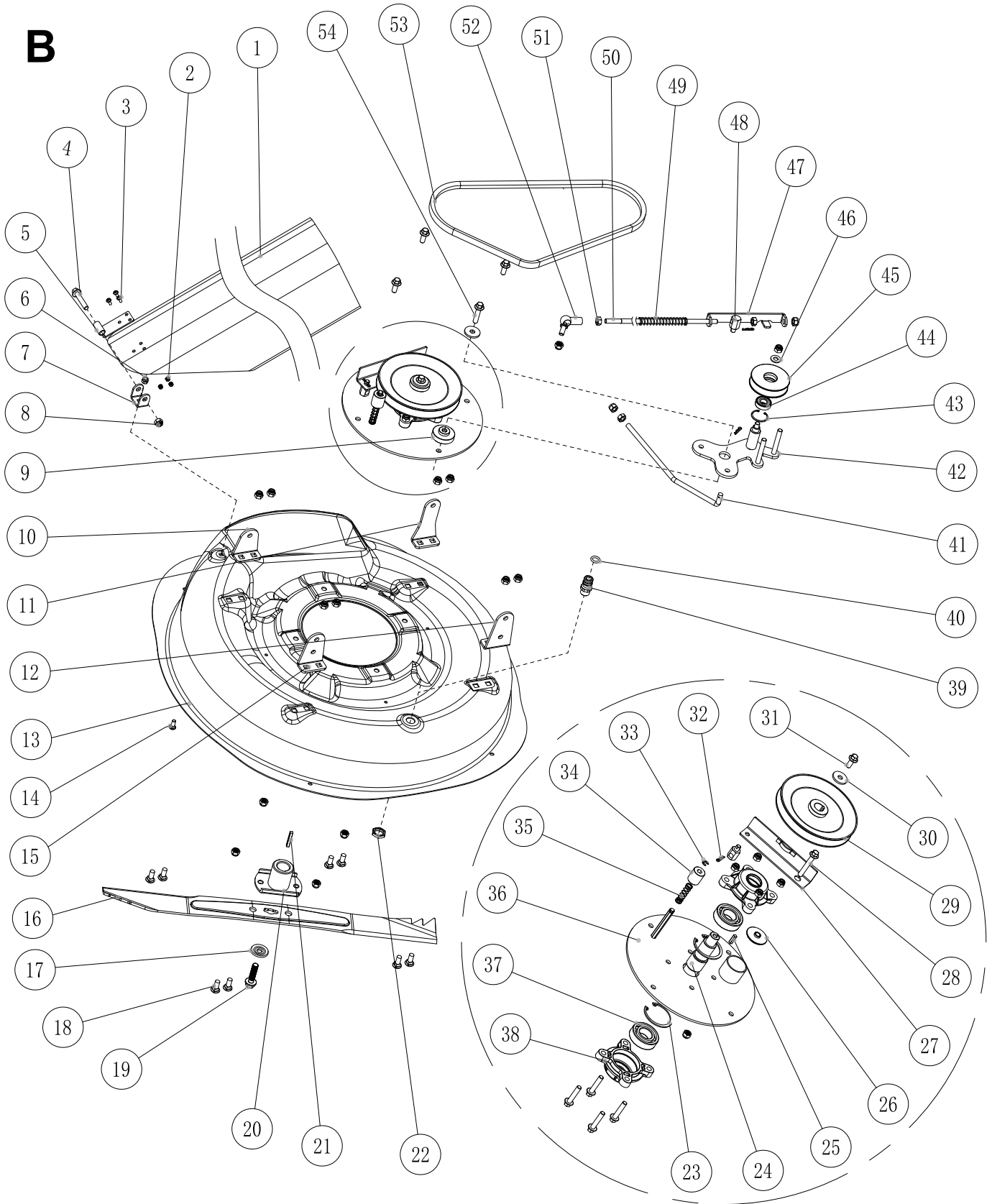
Storing	Mogelijke oorzaak	Oplossing
<b>Onrustige loop, sterk trillen van het apparaat</b>	<ul style="list-style-type: none"> <li>• Schroeven los</li> <li>• Mesbevestiging los</li> <li>• Messen niet in balans</li> <li>• V-riem beschadigd.</li> <li>• Uitwerpkanaal verstopt.</li> </ul>	<ul style="list-style-type: none"> <li>• Schroeven controleren</li> <li>• Mesbevestiging controleren</li> <li>• Messen vervangen</li> <li>• V-riem vervangen.</li> <li>• Uitwerpkanaal reinigen.</li> </ul>
<b>Motor loopt niet</b>	<ul style="list-style-type: none"> <li>• Onjuiste startvolgorde</li> <li>• Choke-instelling incorrect</li> <li>• Motorremhendel niet ingedrukt</li> <li>• Gashendel in incorrecte positie</li> <li>• Bougie defect</li> <li>• Brandstoftank leeg</li> <li>• Bowdenkabel te lang</li> <li>• Slechte brandstof, opslag zonder het legen van de benzinetank, incorrect type benzine</li> <li>• Bougie vervuild (koolresten op de elektroden), elektrode-afstand te groot</li> <li>• De bougie is nat van de benzine (verzopen motor).</li> <li>• Motor defect</li> </ul>	<ul style="list-style-type: none"> <li>• Startproces controleren</li> <li>• Choke-instelling controleren</li> <li>• Motorremhendel indrukken</li> <li>• Instelling controleren</li> <li>• Bougie vervangen</li> <li>• Brandstof bijvullen</li> <li>• Bowdenkabel door wartelmoer afstellen.</li> <li>• Brandstoftank en carburateur legen. Nieuwe benzine bijvullen.</li> <li>• Bougies reinigen, warmtewaarde van de bougies controleren evt. bougies vervangen, 0,6-0,8 mm instellen</li> <li>• Bougies drogen en opnieuw terugplaatsen.</li> <li>• Erkende klantenservice raadplegen</li> </ul>
<b>Verbrandingsmotor wordt zeer heet.</b>	<ul style="list-style-type: none"> <li>• Koelvinnen zijn vuil.</li> <li>• Te laag oliepeil in de motor.</li> <li>• V-riem versleten.</li> </ul>	<ul style="list-style-type: none"> <li>• Koelvinnen reinigen.</li> <li>• Controleer de inhoud van de motorolie en vul motorolie bij.</li> <li>• V-riem vervangen.</li> </ul>
<b>Apparaat rijdt niet.</b>	<ul style="list-style-type: none"> <li>• Transmissie losgekoppeld.</li> <li>• V-riem (transmissie) losgeraakt.</li> <li>• V-riem (transmissie) versleten of beschadigd.</li> <li>• Ontbrekende pasveer tussen de achteras en achterwielen.</li> </ul>	<ul style="list-style-type: none"> <li>• Transmissie vastkoppelen (beugel vrijloop van de transmissie).</li> <li>• V-riem (transmissie) vasthaken.</li> <li>• V-riem (transmissie) vervangen.</li> <li>• Pasveer monteren.</li> </ul>
<b>Motor loopt onrustig</b>	<ul style="list-style-type: none"> <li>• Luchtfilter vervuild</li> <li>• Bougie vervuild</li> </ul>	<ul style="list-style-type: none"> <li>• Luchtfilter reinigen</li> <li>• Bougie reinigen</li> </ul>
<b>Gras wordt geel, snede onregelmatig</b>	<ul style="list-style-type: none"> <li>• Mes is bot</li> <li>• Snijhoogte te laag</li> </ul>	<ul style="list-style-type: none"> <li>• Messen slijpen</li> <li>• Juiste hoogte instellen</li> </ul>
<b>Uitwerping van het gras is rommelig</b>	<ul style="list-style-type: none"> <li>• Snijhoogte te laag</li> <li>• Messen versleten</li> <li>• Vangkorf verstopt</li> <li>• Kanaal verstopt</li> <li>• Gras te nat</li> <li>• Te hoge rijsnelheid</li> </ul>	<ul style="list-style-type: none"> <li>• Hoogte instellen</li> <li>• Messen vervangen</li> <li>• Vangkorf legen of verstopping oplossen</li> <li>• Uitwerpkanaal reinigen</li> <li>• Bij droog weer maaien</li> <li>• Lagere versnelling selecteren</li> </ul>
<b>Maaier start niet met elektro-start</b>	<ul style="list-style-type: none"> <li>• Accu ontladen</li> <li>• Zekering doorgebrand</li> </ul>	<ul style="list-style-type: none"> <li>• Accu laden</li> <li>• Zekering vervangen</li> </ul>
<b>Verlagen van het vermogen van de motor tijdens het maaien</b>	<ul style="list-style-type: none"> <li>• Rijsnelheid in verhouding tot de snijhoogte te hoog</li> </ul>	<ul style="list-style-type: none"> <li>• Rijsnelheid verlagen en snijhoogte verhogen</li> </ul>
<b>Remvermogen onvoldoende</b>	<ul style="list-style-type: none"> <li>• Rem niet meer correct ingesteld</li> </ul>	<ul style="list-style-type: none"> <li>• Contact opnemen met de dealer/klantenservice</li> </ul>



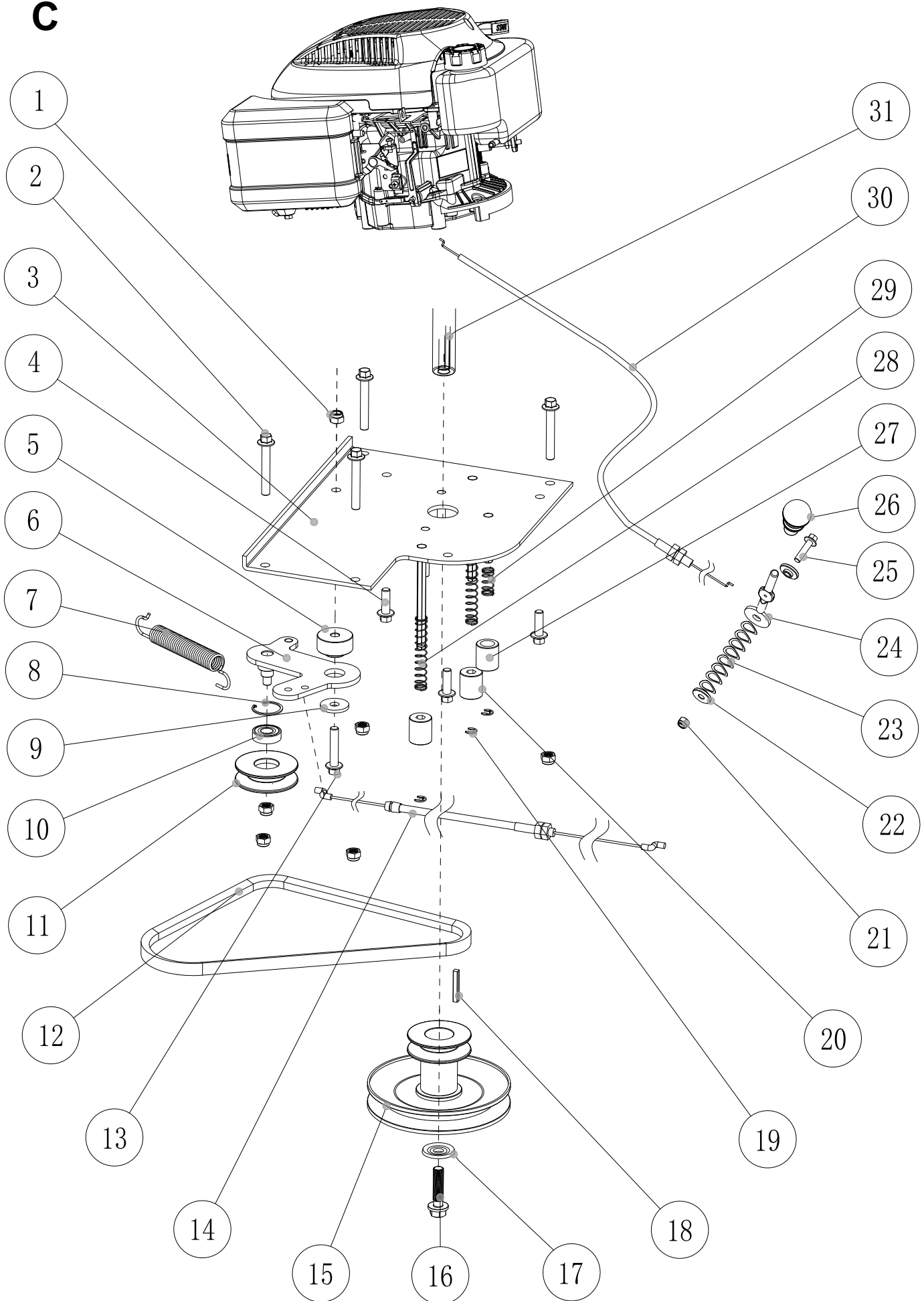
# A



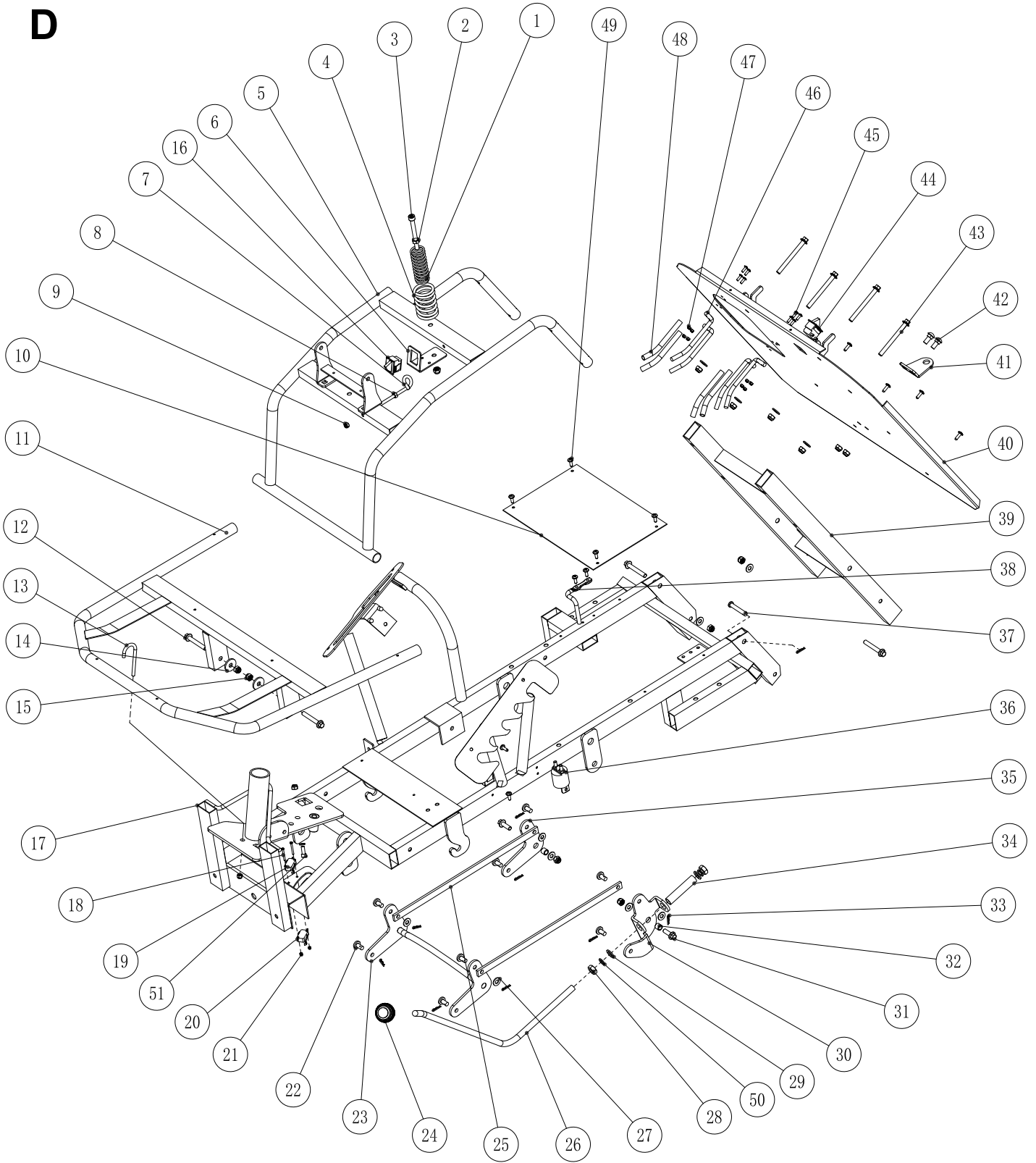
**B**



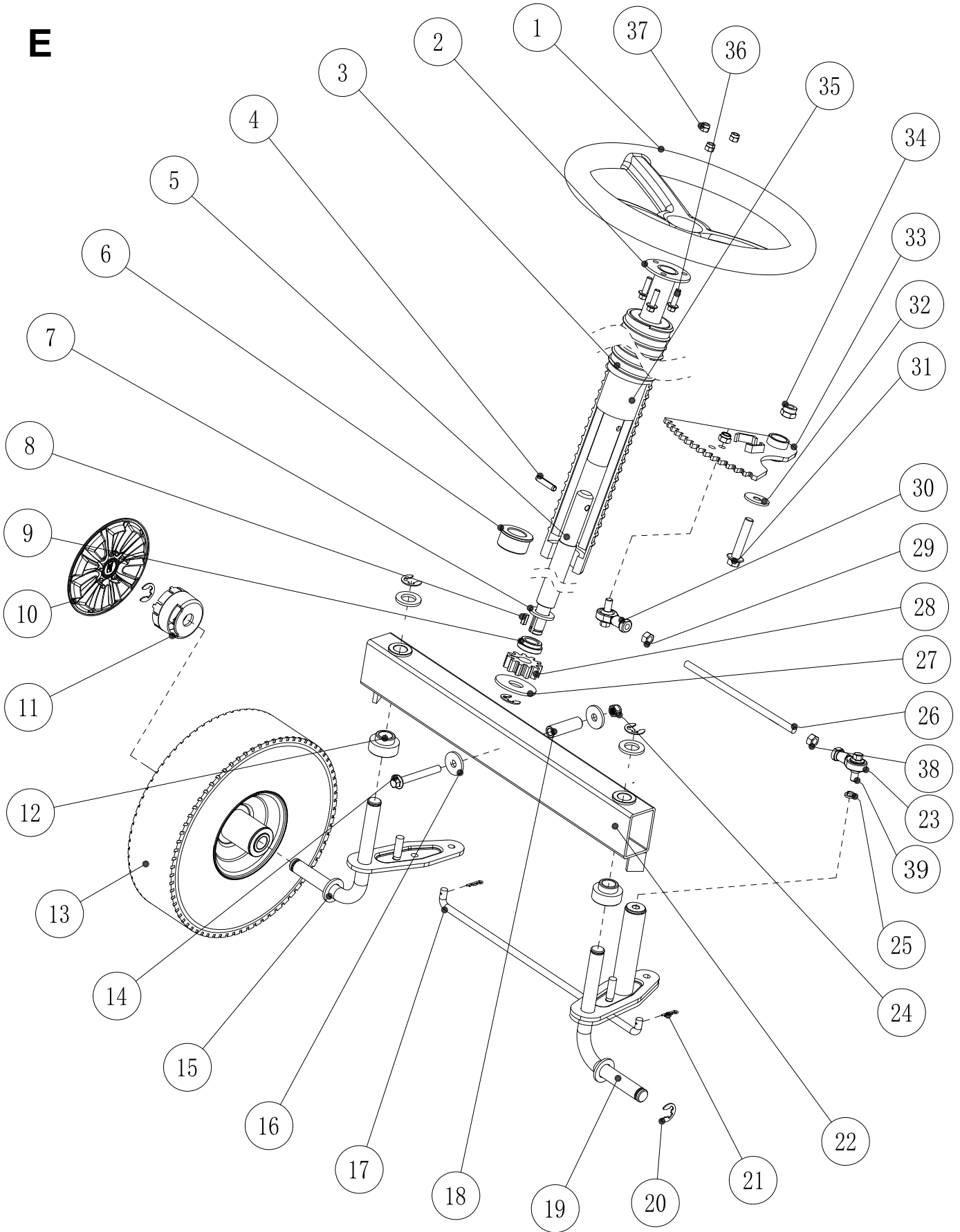
**C**



**D**

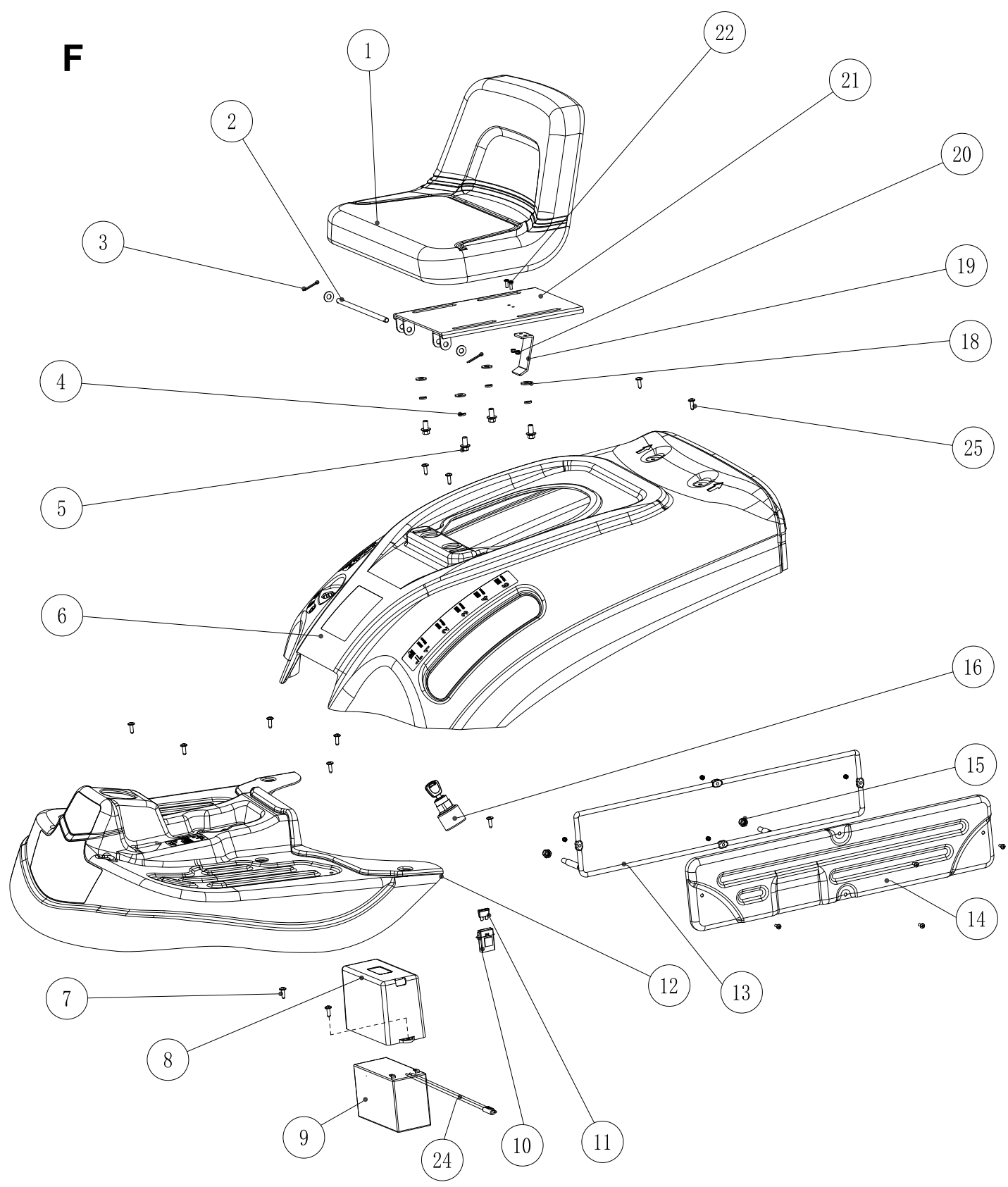


**E**

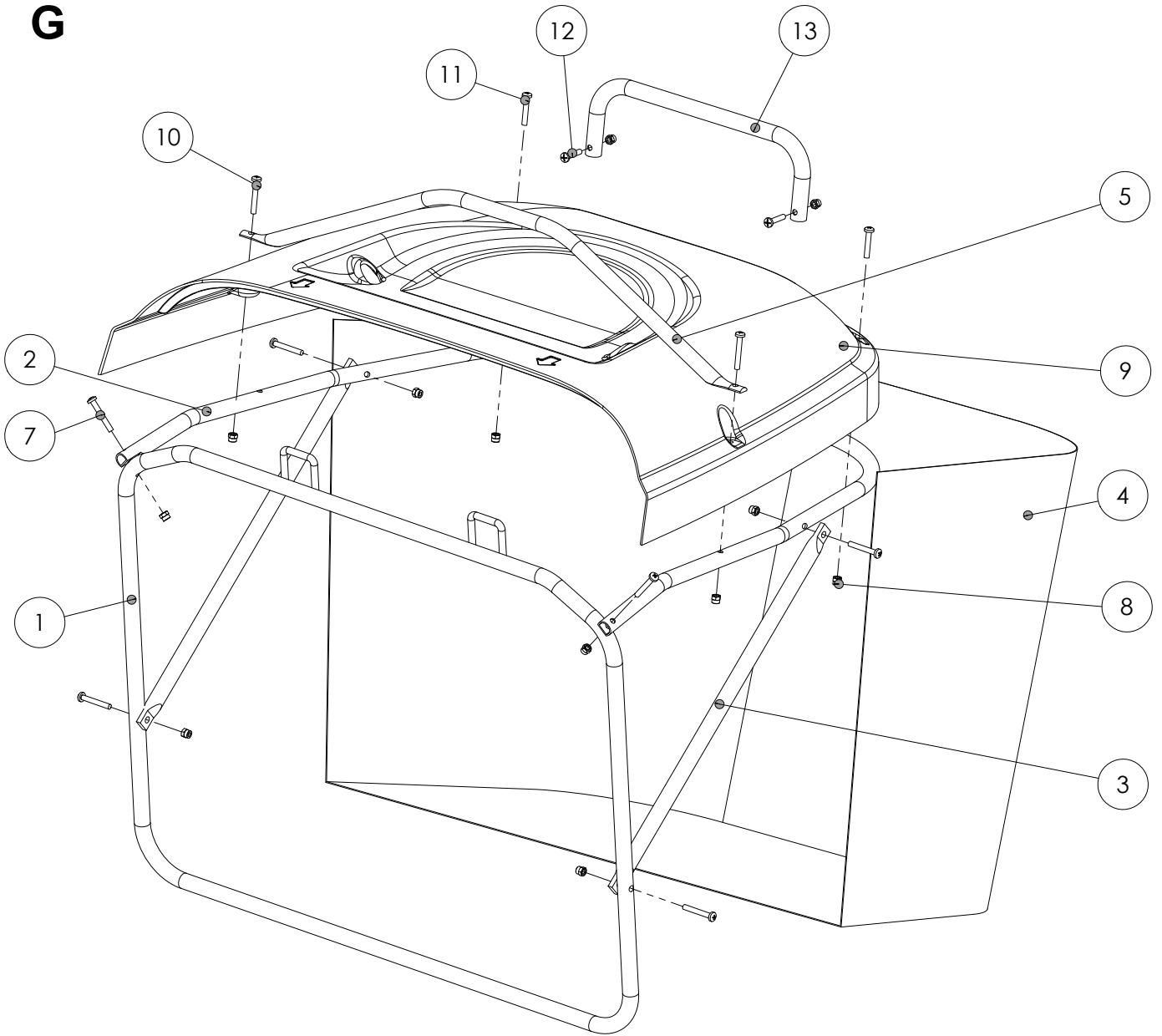


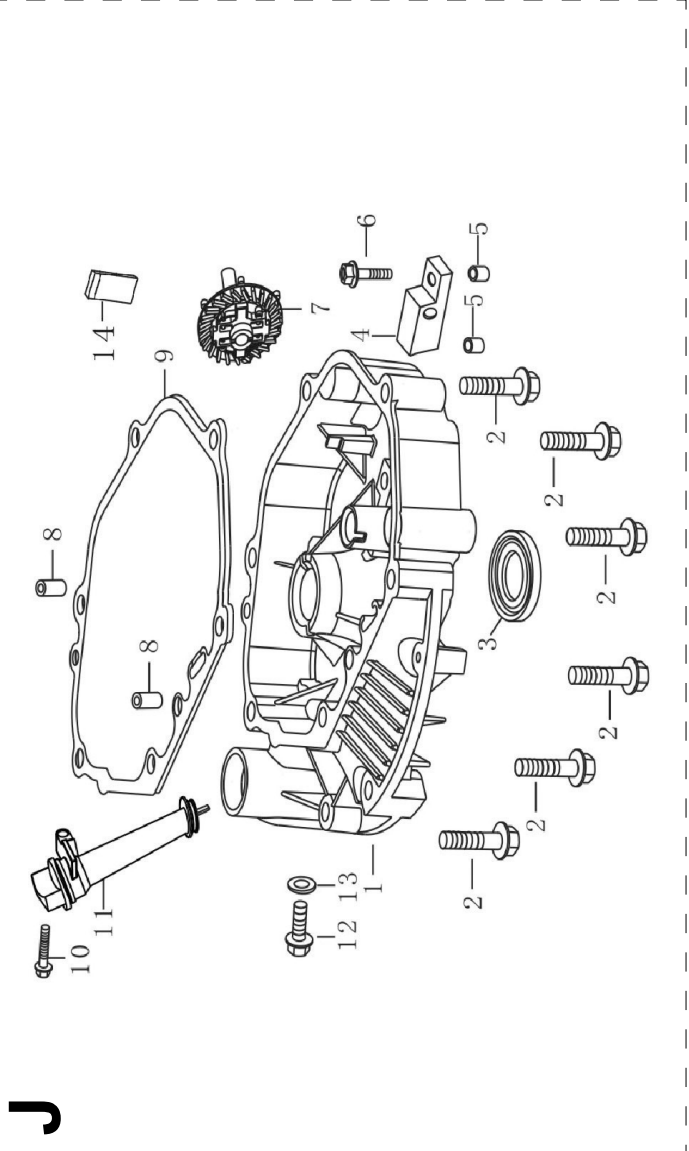
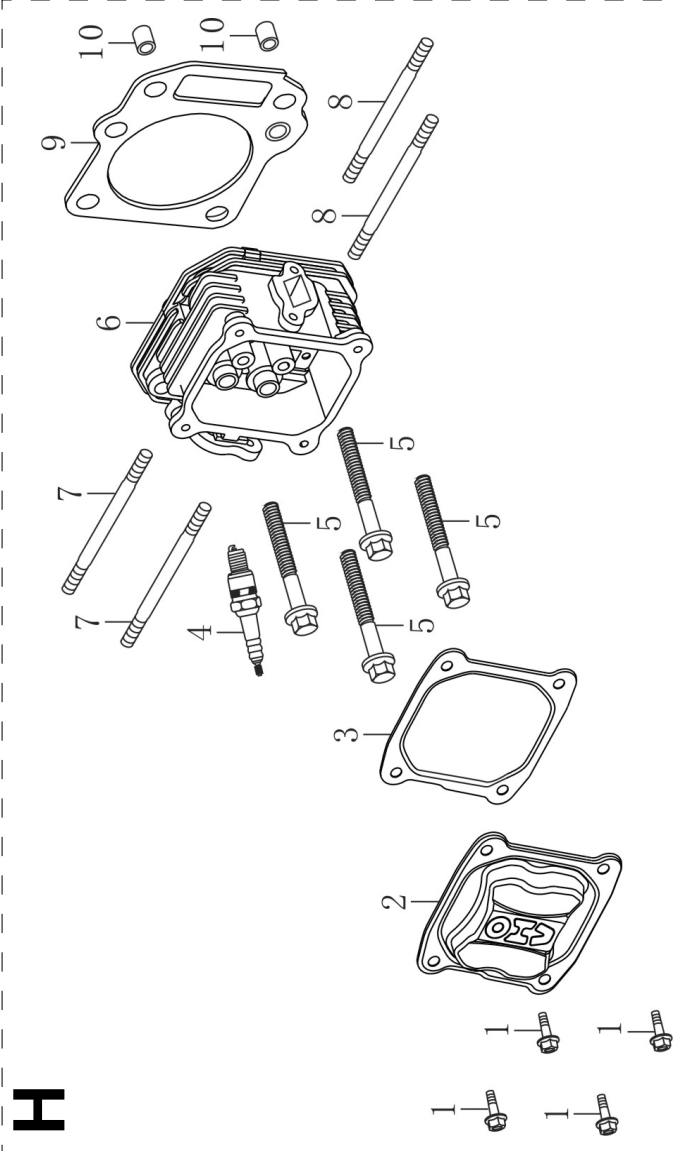
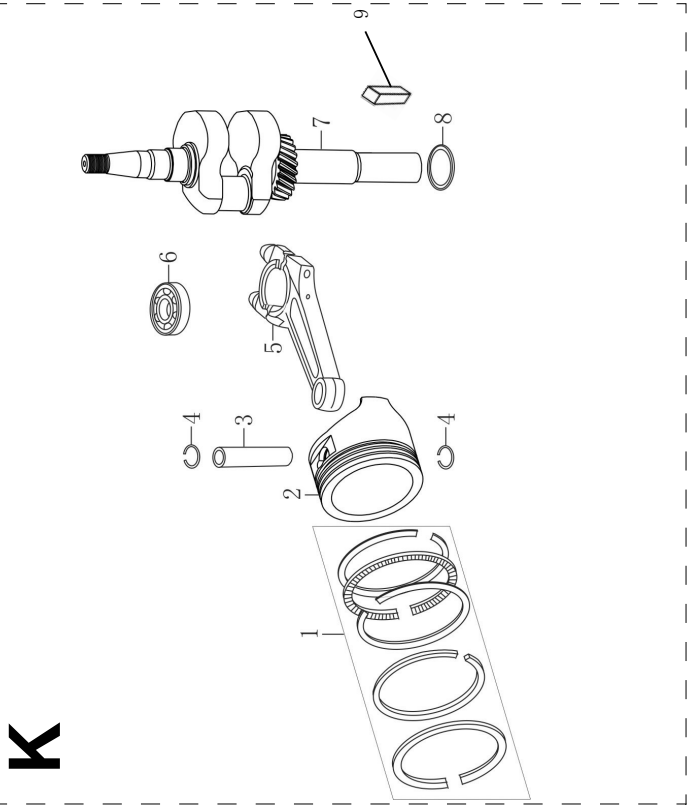
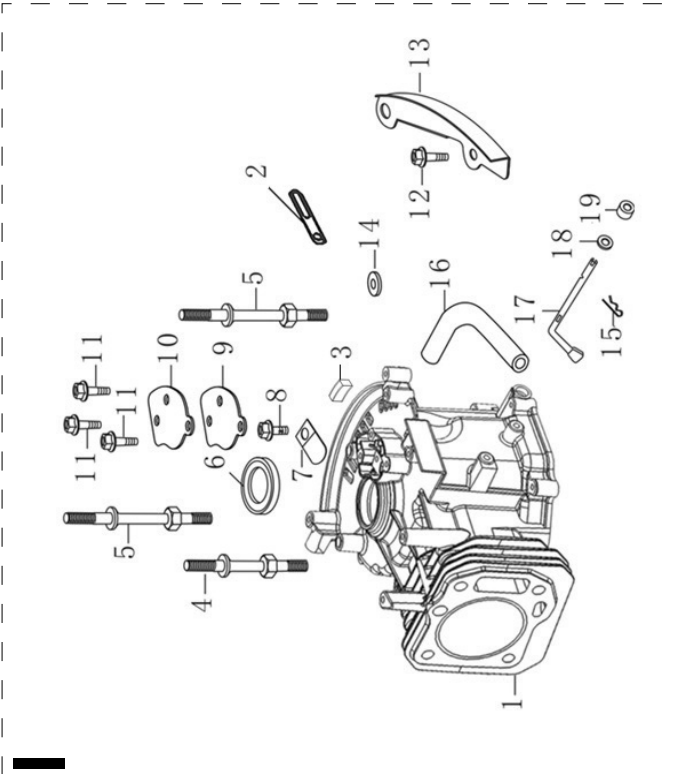


**F**



**G**

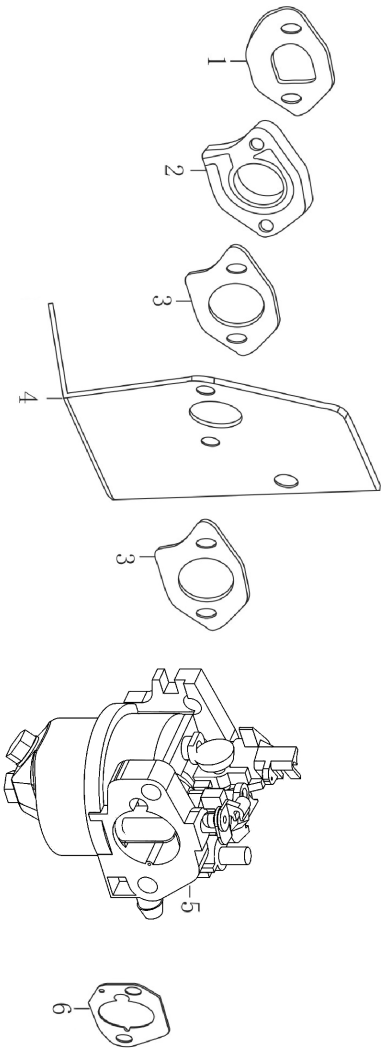




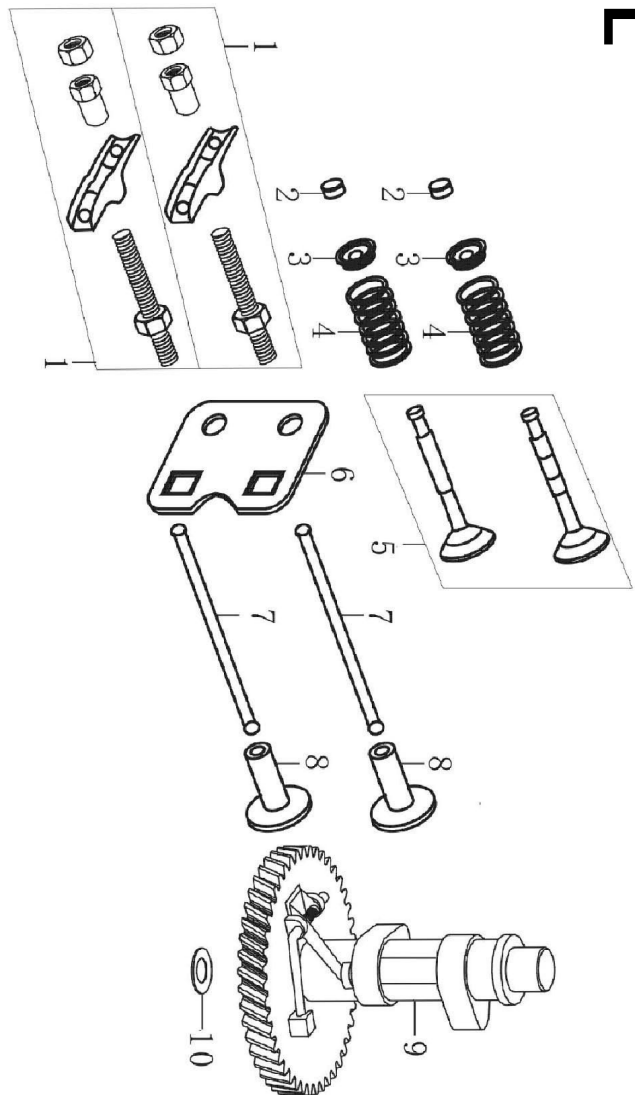
H

J

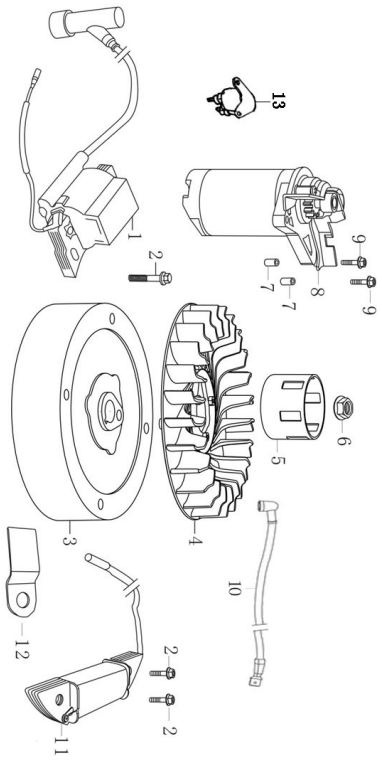
**N**



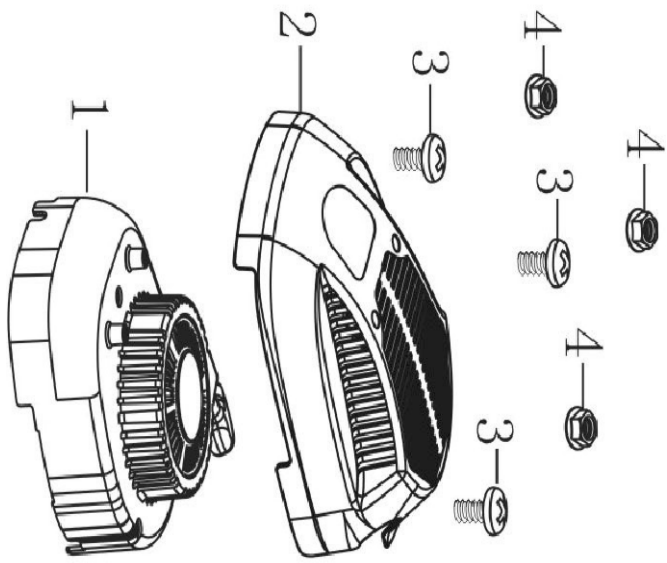
**L**



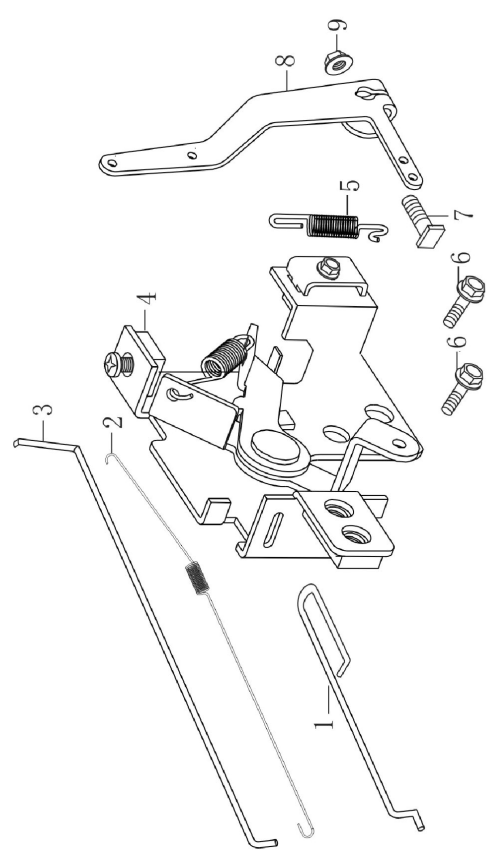
**O**



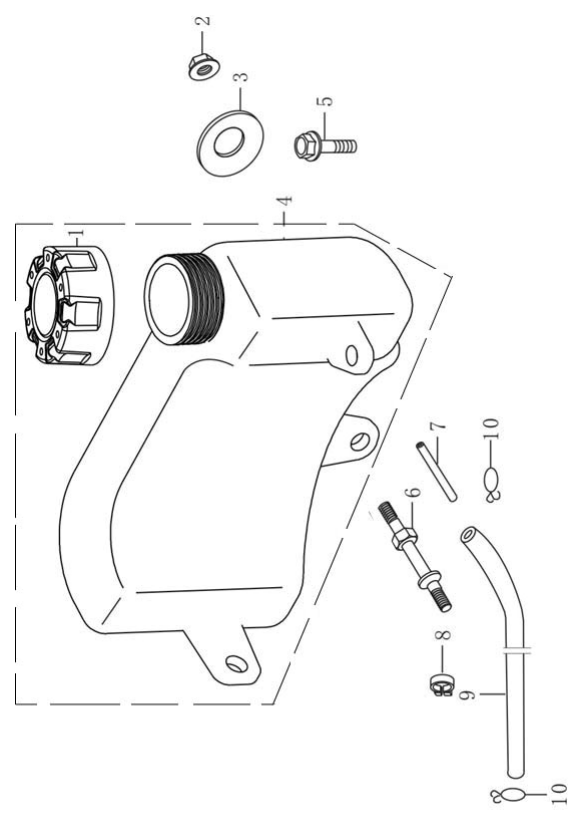
**M**



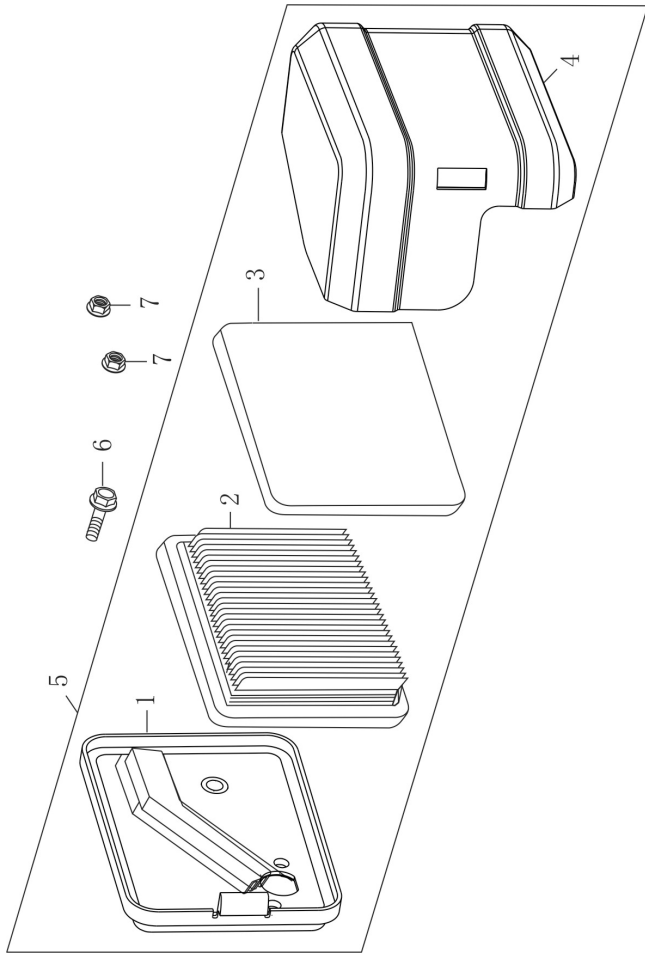
**Q**



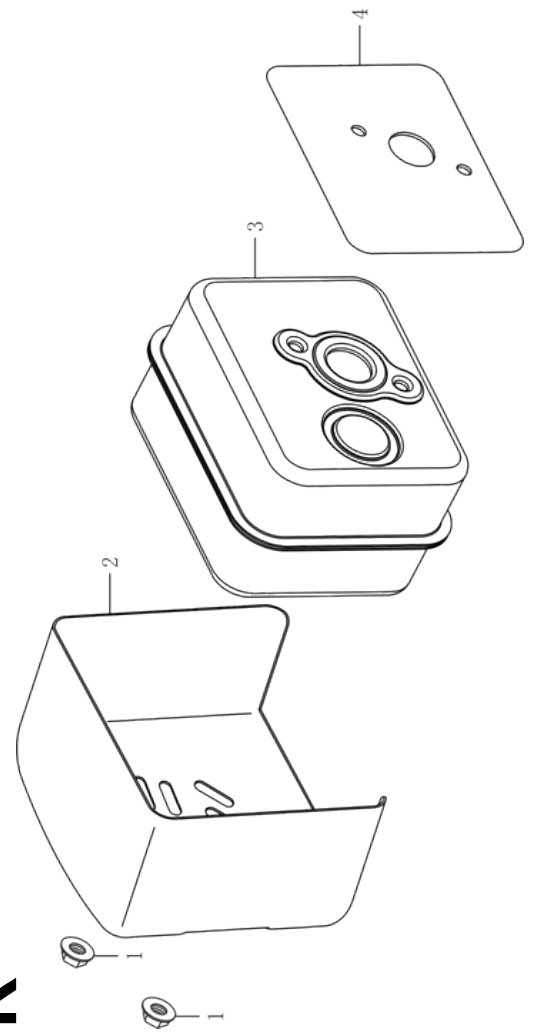
**S**



**P**



**R**





# CE - Konformitätserklärung Originalkonformitätserklärung

## CE - Declaration of Conformity

### CE - Déclaration de conformité



**schep**pach Fabrikation von Holzbearbeitungsmaschinen GmbH, Günstzburger Str. 69, 89335 Ichenhausen / Germany

<b>DE</b>	erklärt folgende Konformität gemäß EU-Richtlinie und Normen für den Artikel	<b>PL</b>	deklaruje, ze produkt jest zgodny z następującymi dyrektywami UE i normami
<b>GB</b>	hereby declares the following conformity under the EU Directive and standards for the following article	<b>LT</b>	pareiškia, taip atitiktis pagal ES direktyvos ir standartai šį straipsnį
<b>FR</b>	déclare la conformité suivante selon la directive UE et les normes pour l'article	<b>HU</b>	az EU-irányelv és a vonatkozó szabványok szerinti következő megfeleloségi nyilatkozatot teszi a termékre
<b>IT</b>	dichiara la seguente conformità secondo le direttive e le normative UE per l'articolo	<b>SI</b>	izjavlja sledeco skladnost z EU-direktivo in normami za artikel
<b>ES</b>	declara la conformidad siguiente según la directiva la UE y las normas para el artículo	<b>CZ</b>	prohlašuje následující shodu podle smernice EU a norem pro výrobek
<b>PT</b>	declara o seguinte conformidade com a Directiva da UE e as normas para o seguinte artigo	<b>SK</b>	prehlasuje nasledujúcu zhodu podľa smernice EU a noriem pre výrobok
<b>DK</b>	erklærer hermed, at følgende produkt er i overensstemmelse med nedenstående EUDirektiver og standarder	<b>HR</b>	ovime izjavljuje da postoji skladnost prema EU-smjernica i normama za sljedece artikle
<b>NL</b>	verklaart hierbij dat het volgende artikel voldoet aan de daarop betrekking hebbende EG-richtlijnen en normen	<b>RS</b>	potvrđuje sledeću usklađenost prema smernicama EZ i normama za artikal
<b>FI</b>	vakuuttaa täten, että seuraava tuote täyttää ala esitetty EU-direktiivit ja standardit	<b>RO</b>	declară următoarea conformitate corespunzător directivelor și normelor UE pentru articolul
<b>SE</b>	försäkrar härmed följande överensstämmelse enligt EU-direktiv och standarder för följande artikeln	<b>BG</b>	декларира съответното съответствие съгласно Дирек-тива на ЕС и норми за артикул

**Marke / Brand:** SCHEPPACH  
**Art.-Bezeichnung / Article name:** AUFSTZRASENMÄHER - MR196-61  
 RIDING LAWN MOWER - MR196-61  
 TRACTEUR A GAZON - MR196-61  
**Art.-Nr. / Art. no.:** 5911235904  
**Serien Nr. / Serial. No.:** 0237-01001 - 0237-01289

<input type="checkbox"/>	2014/29/EU	<input type="checkbox"/>	2004/22/EC	<input type="checkbox"/>	89/686/EC_96/58/EC	<input checked="" type="checkbox"/>	2000/14/EC_2005/88/EC
<input type="checkbox"/>	2014/35/EU	<input type="checkbox"/>	2014/68/EU	<input type="checkbox"/>	90/396/EC		<b>Annex VI</b>
<input checked="" type="checkbox"/>	2014/30/EU	<input type="checkbox"/>	2011/65/EU*	<input type="checkbox"/>		<input checked="" type="checkbox"/>	<b>Annex V</b> Noise: RPLM 61: measured L <sub>WA</sub> = 94,34 dB(A); guaranteed L <sub>WA</sub> = 98 dB(A) Notified Body: Société Nationale de Certification et d'Homologation Notified Body No.: 0499
<input checked="" type="checkbox"/>	2006/42/EC					<input checked="" type="checkbox"/>	2016/1628 2017/656
	<b>Annex IV</b> Notified Body: Notified Body No.: Certificate No.:						Emission. No: e13*2016/1628*2017/656SRA1/P*0081*00

**Standard references:**

**EN ISO 5395-1:2013+A1, EN ISO 5395-3:2013+A1+A2**

Die alleinige Verantwortung für die Ausstellung dieser Konformitätserklärung trägt der Hersteller.  
 This declaration of conformity is issued under the sole responsibility of the manufacturer.  
 Le fabricant assume seul la responsabilité d'établir la présente déclaration de conformité.



Ichenhausen, den 19.09.2018

Unterschrift / Markus Bindhammer / Technical Director

**First CE: 2017**  
**Subject to change without notice**

**Documents registrar:** Stefan Hartinger  
 Günstzburger Str. 69, D-89335 Ichenhausen

#### Garantie DE

Offensichtliche Mängel sind innerhalb von 8 Tagen nach Erhalt der Ware anzuzeigen, andernfalls verliert der Käufer sämtliche Ansprüche wegen solcher Mängel. Wir leisten Garantie für unsere Maschinen bei richtiger Behandlung auf die Dauer der gesetzlichen Gewährleistungsfrist ab Übergabe in der Weise, dass wir jedes Maschinenteil, das innerhalb dieser Zeit nachweisbar in Folge Material- oder Fertigungsfehler unbrauchbar werden sollte, kostenlos ersetzen. Für Teile,

die wir nicht selbst herstellen, leisten wir nur insoweit Gewähr, als uns Gewährleistungsansprüche gegen die Vorlieferanten zustehen. Die Kosten für das Einsetzen der neuen Teile trägt der Käufer. Wandlungs- und Minderungsansprüche und sonstige Schadensersatzansprüche sind ausgeschlossen.

#### Warranty GB

Apparent defects must be notified within 8 days from the receipt of the goods. Otherwise, the buyer's rights of claim due to such defects are invalidated. We guarantee for our machines in case of proper treatment for the time of the statutory warranty period from delivery in such a way that we replace any machine part free of charge which provably becomes unusable due to faulty material

or defects of fabrication within such period of time. With respect to parts not manufactured by us we only warrant insofar as we are entitled to warranty claims against the upstream suppliers. The costs for the installation of the new parts shall be borne by the buyer. The cancellation of sale or the reduction of purchase price as well as any other claims for damages shall be excluded.

#### Garantie FR

Les défauts visibles doivent être signalés au plus tard 8 jours après la réception de la marchandise, sans quoi l'acheteur perd tout droit au dédommagement. Nous garantissons nos machines, dans la mesure où elles sont utilisées de façon conforme, pendant la durée légale de garantie à compter de la réception, sachant que nous remplaçons gratuitement toute pièce de la machine devenue inutilisable du fait d'un défaut de matière ou d'usage durant cette période. Toutes les

pièces que nous ne fabriquons pas nous-mêmes ne sont garanties que si nous avons la possibilité d'un recours en garantie auprès des fournisseurs respectifs. Les frais de main d'œuvre occasionnés par le remplacement des pièces sont à la charge de l'acquéreur. Tous droits à réhibition et toutes prétentions à une remise ainsi que tous autres droits à dommages et intérêts sont exclus

#### Garanzia IT

Vizi evidenti vanno segnalati entro 8 giorni dalla ricezione della merce, altrimenti decadono tutti i diritti dell'acquirente inerenti a vizi del genere. Appurato un impiego corretto da parte dell'acquirente, garantiamo per le nostre macchine per tutto il periodo legale di garanzia a decorrere dalla consegna in maniera tale che sostituiamo gratuitamente qualsiasi componente che entro tale periodo presenti dei vizi di materiale o di fabbricazione tali da renderlo inutilizzabile. Per componenti

non fabbricati da noi garantiamo solo nella misura nella quale noi stessi possiamo rivendicare i diritti a garanzia nei confronti dei nostri fornitori. Le spese per il montaggio dei componenti nuovi sono a carico dell'acquirente. Sono escluse pretese di risoluzione per vizi, di riduzione o ulteriori pretese di risarcimento danni.

#### Garantie NL

Zichtbare gebreken moeten binnen de 8 dagen na ontvangst van de goederen worden gemeld, zo niet verliest de verkoper elke aanspraak op grond van deze gebreken. Onze machines worden geleverd met een garantie voor de duur van de wettelijke garantietermijn. Deze termijn gaat in vanaf het moment dat de koper de machine ontvangt. De garantie houdt in dat wij elk onderdeel van de machine dat binnen de garantietermijn aantoonbaar onbruikbaar wordt als gevolg van ma-

teriaal- of productiefouten, kosteloos vervangen. De garantie vervalt echter bij verkeerd gebruik of verkeerde behandeling van de machine. Voor onderdelen die wij niet zelf produceren, geven wij enkel de garantie die wij zelf krijgen van de oorspronkelijke leverancier. De kosten voor de montage van nieuwe onderdelen vallen ten laste van de koper. Eisen tot het aanbrengen van veranderingen of het toestaan van een korting en overige schadeloosstellingsclaims zijn uitgesloten.

#### Garantía ES

Los defectos evidentes deberán ser notificados dentro de 8 días después de haber recibido la mercancía, de lo contrario el comprador pierde todos los derechos sobre tales defectos. Garantizamos nuestras máquinas en caso de manipulación correcta durante el plazo de garantía legal a partir de la entrega. Sustituiremos gratuitamente toda pieza de la máquina que dentro de este plazo se torne inútil a causa de fallas de material o de fabricación. Las piezas que no son fabri-

cadadas por nosotros mismos serán garantizadas hasta el punto que nos corresponda garantía del suministrador anterior. Los costes por la colocación de piezas nuevas recaen sobre el comprador. Están excluidos derechos por modificaciones, aminoraciones y otros derechos de indemnización por daños y perjuicios.

#### Garantia PT

Para este aparelho concedemos garantia de 24 meses. A garantia cobre exclusivamente defeitos de material ou de fabricação. Peças avariadas são substituídas gratuitamente. cabe ao cliente efetuar a substituição. Assumimos a garantia unicamente de peças genuínas. Não há direito à garantia no caso de: peças de desgaste, danos de transporte, danos causados pelo manuseio

indevido ou pela desatenção as instruções de serviço, falhas da instalação elétrica por inobservância das normas relativas à electricidade. Além disso, a garantia só poderá ser reivindicada para aparelhos que não tenham sido consertados por terceiros. O cartão de garantia só vale em conexão com a fatura.

#### Garanti NO

Åpenbare mangler skal meldes innen 8 dager etter at varen er mottatt, ellers taper kunden samtlige krav pga slik mangel. Vi gir garanti for at våre maskiner ved riktig behandling under den rettslige garantiens varighet, fra overlevering, på den måten at vi erstatter kostnadsfritt hver maskindel, som innen denne tiden påviselig er ubrukelig som følge av material- eller produksjons-

feil. For deler som vi ikke produserer selv, yter vi garanti kun i den utstrekning som garantikrav mot underleverandør tilkommer oss. Kjøperen bærer kostnadene ved montering av nye deler. Endrings- og verditapskrav og øvrige skadeerstatningskrav er utelukkede.

#### Takuu FI

Ilmeisistä puutteista tulee ilmoittaa kahdeksan päivän kuluessa tavaran vastaanottamisesta. Muutoin ostaja ei voi vaatia korvausta ko. puutteista. Annamme takuun oikein käsitellyille koneillemmekä lakisääteiseksi takuujaksiksi tavaran luovutuksesta alkaen siten, että vaihdamme korvauksetta minkä tahansa koneenosan, joka osoittautuu tämän ajan kuluessa käyttökelvottomaksi

raaka-aine- tai valmistusvirheestä johtuen. Osille, joita emme valmista itse, annamme takuun vain mikäli osien toimittaja on antanut niistä takuun meille. Uusien osien asennuskustannukset maksaa ostaja. Purku- ja vähennysvaatimukset ja muut vahingonkorvausvaatimukset eivät tule kysymykseen.

#### Garanti SE

Med denna maskin följer en 24 månaders garanti. Garantin täcker endast material- och konstruktionsfel. Defekta delar ersätts utan omkostningar, men kunden står för installationen. Vår garanti täcker endast original-delar. Anspråk på garanti öreligger inte för: garantin täcker ej, transportska-

dor, skador orsakade av felaktig behandling och då skötsel föreskrifter inte beaktats. Vidare kan garantikrav endast ställas för maskiner som inte har reparerats av tredje part.

#### Záruka SK

Zrejme vady musia byť predstavené v priebehu 8 dni po obdržaní tovaru, ináč zákazník stratí všetky nároky týkajúce sa takejto vady. Ponúkame záruku na naše aparaty, ktoré sú správne používané počas zákonného termínu záruky tak, že bezplatne vymeníme každú časť aparátu, ktorá sa v priebehu tohto času môže stať dokázateľne nefunkčnou dôsledkom materiálnej či výrobnéj

vady. Na časti ktoré sami nevyrobíme, poskytujeme záruku iba v rozsahu, v ktorom nám prísluší nárok na záručné plnenie k subdodávateľovi. Za trovy týkajúce sa inštalácie novej súčiastky je zodpovedný zákazník. Nárok na výmenu tovaru, na zľavu a iné nároky na nahradenie škody sú vylúčené.

#### Gwarancja PL

Wszelkie uszkodzenia muszą być zgłaszane w przeciągu 8 dni od daty otrzymania towaru, w przeciwnym wypadku, prawo do reklamacji wygasa. Gwarantujemy, że w czasie trwania gwarancji wymienimy wszelkie części maszyny, które okażą się niesprawne na skutek wad materiału z jakiego zostały wykonane lub błędów w produkcji bez dodatkowych opłat pod warunkiem, że

maszyna będzie obsługiwana zgodnie z zaleceniami. W odniesieniu do części nie produkowanych przez nas, gwarancja obowiązuje tylko w przypadku naszych dostawców. Koszty instalacji nowych części są ponoszone przez klienta. Odszkodowania wynikłe z uszkodzeń maszyny oraz redukcje ceny zakupu maszyny w ramach reklamacji nie będą rozpatrywane.