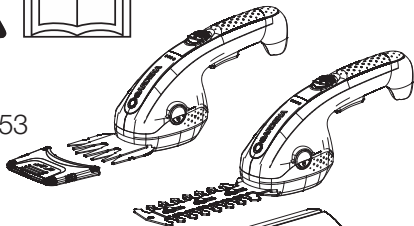


 **GARDENA®**



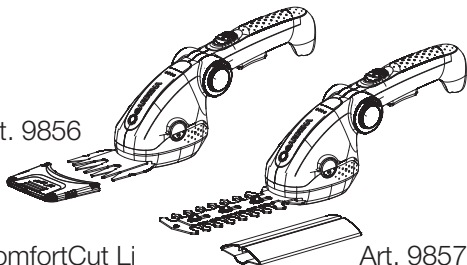
Art. 9853



ClassicCut Li

Art. 9854

Art. 9856



ComfortCut Li

Art. 9857

DE Betriebsanleitung

Akku-Gras- und Strauchschere

EN Operators Manual

Battery Grass and Shrub Shear

FR Mode d'emploi

Cisaille et taille-buisson à batterie

NL Gebruiksaanwijzing

Accu gras- en buxusschaar

SV Bruksanvisning

Batteridrivnen gräs- och busksax

DA Brugsanvisning

Accu-græssaks og busktrimmer

FI Käyttöohje

Akkukäyttöiset ruhosakset ja viimeistelyleikkuri

NO Bruksanvisning

Accu gressaks og busktrimmer

IT Istruzioni per l'uso

Forbici per erba e rifilasiapi a batteria

ES Instrucciones de empleo

Tijera cortacésped y recortasetos con Accu

PT Manual de instruções

Tesoura para relva e tesoura para arbustos a bateria

PL Instrukcja obsługi

Akumulatorowe nożyce do cięcia trawy i krzewów

HU Használati utasítás

Akkus fű- és bokorvágó olló

CS Návod k obsluze

Akumulátorové nůžky na trávu a keře

DE

EN

FR

NL

SV

DA

FI

NO

IT

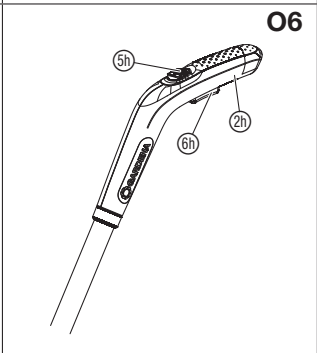
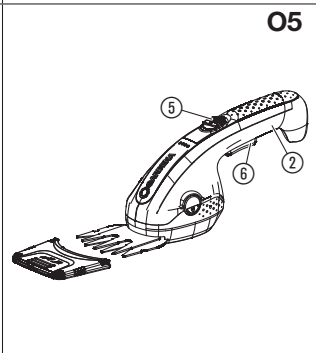
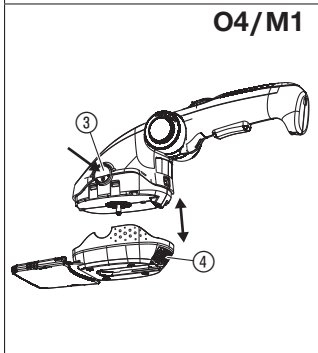
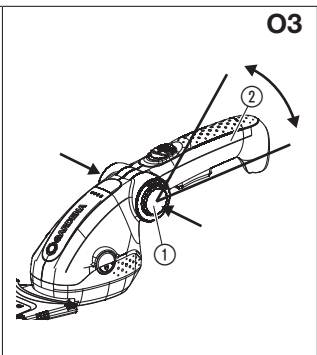
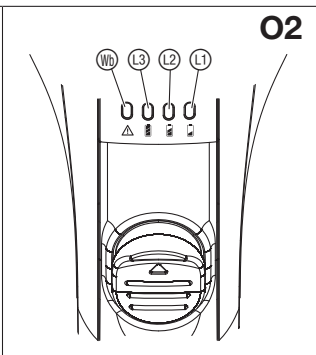
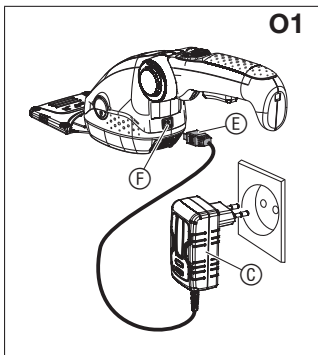
ES

PT

PL

HU

CS



GARDENA Akku-Gras- und Strauchschere

ClassicCut Li / ComfortCut Li

1. SICHERHEIT	5
2. BEDIENUNG	12
3. WARTUNG	14
4. LAGERUNG	15
5. FEHLERBEHEBUNG	16
6. TECHNISCHE DATEN.	17
7. LIEFERBARES ZUBEHÖR	18
8. SERVICE/GARANTIE.	18

Originalbetriebsanleitung.



Dieses Produkt ist nicht dafür bestimmt, durch Personen (einschließlich Kinder) mit eingeschränkten physischen, sensorischen oder geistigen Fähigkeiten oder mangels Erfahrung und/oder mangels Wissen benutzt zu werden, es sei denn, sie werden durch eine für ihre Sicherheit zuständige Person beaufsichtigt oder erhalten von ihr Anweisungen, wie das Produkt zu benutzen ist. Kinder sollten beaufsichtigt werden, um sicherzustellen, dass sie nicht mit dem Produkt

spielen. Wir empfehlen eine Benutzung des Produkts erst für Jugendliche ab 16 Jahren.

Bestimmungsgemäße Verwendung mit Grasmesser:

Die **GARDENA Akku-Grasschere** ist für das Schneiden von Rasenkanten und exaktem Formschneiden von Sträuchern, insbesondere Buchs, im privaten Haus- und Hobbygarten bestimmt.

Bestimmungsgemäße Verwendung mit Strauchmesser:

Die **GARDENA Akku-Strauchschere** ist für das Schneiden von einzelnen Büschen, Sträuchern und Rankgewächsen im privaten Haus- und Hobbygarten bestimmt. Das Produkt ist nicht für den Dauerbetrieb geeignet.

GEFAHR! Körperverletzung!
Verwenden Sie das Produkt nicht zum Zerkleinern von Material oder zum Kompostieren.

Mit dem Strauchmesser Art. 9863 ist die Akku-Schere nicht geeignet für das Schneiden von Rasen/Rasenkanten.

1. SICHERHEIT

WICHTIG!

Lesen Sie die Gebrauchsanweisung sorgfältig und bewahren Sie diese zum Nachlesen auf.

Symbole auf dem Produkt:



Lesen Sie die Betriebsanleitung.



Achtung! Schneidwerk läuft bei abgeschaltetem Motor nach.



Andere Personen fernhalten.



Tragen Sie einen Augenschutz.



Gefahr – Halten Sie die Hände vom Messer fern.



Nicht dem Regen aussetzen.



Für das Ladegerät: Stecker sofort vom Netz trennen, wenn die Leitung beschädigt oder durchtrennt wurde.

Allgemeine Sicherheitshinweise

Allgemeine Sicherheitshinweise für Strauchscheren



WARNUNG!

Lesen Sie alle Sicherheitshinweise und Anweisungen. *Versäumnisse bei der Einhaltung der Sicherheitshinweise und Anweisungen können elektrischen Schlag, Brand und/oder schwere Verletzungen verursachen.*

Bewahren Sie alle Sicherheitshinweise und Anweisungen für die Zukunft auf.

Der in den Sicherheitshinweisen verwendete Begriff „Elektrowerkzeug“ bezieht sich auf netzbetriebene Elektrowerkzeuge (mit Netzkabel) und auf akkubetriebene Elektrowerkzeuge (ohne Netzkabel).

1) Arbeitsplatzsicherheit

- a) **Halten Sie Ihren Arbeitsbereich sauber und gut beleuchtet.** *Unordnung oder unbeleuchtete Arbeitsbereiche können zu Unfällen führen.*
- b) **Arbeiten Sie mit dem Elektrowerkzeug nicht in explosionsgefährdeter Umgebung, in der sich**

brennbare Flüssigkeiten, Gase oder Stäube befinden.

Elektrowerkzeuge erzeugen Funken, die den Staub oder die Dämpfe entzünden können.

c) Halten Sie Kinder und andere Personen während der Benutzung des Elektrowerkzeugs fern.

Bei Ablenkung können Sie die Kontrolle über das Gerät verlieren.

2) Elektrische Sicherheit

a) Der Anschlussstecker des Elektrowerkzeugs muss in die Steckdose passen. Der Stecker darf in keiner Weise verändert werden. Verwenden Sie keine Adapterstecker gemeinsam mit schutzgeerdeten Elektrowerkzeugen.

Unveränderte Stecker und passende Steckdosen verringern das Risiko eines elektrischen Schlages.

b) Vermeiden Sie Körperkontakt mit geerdeten Oberflächen wie von Rohren, Heizungen, Herden und Kühlschränken. Es besteht ein erhöhtes Risiko durch elektrischen Schlag, wenn Ihr Körper geerdet ist.

c) Halten Sie Elektrowerkzeuge von Regen oder Nässe fern.

Das Eindringen von Wasser in ein Elektrowerkzeug erhöht das Risiko eines elektrischen Schlages.

d) Zweckentfremden Sie das Kabel nicht, um das Elektrowerkzeug zu tragen, aufzuhängen oder um den Stecker aus der Steckdose zu ziehen. Halten Sie das Kabel fern von Hitze, Öl, scharfen Kanten oder sich bewegenden Geräteteilen.

Beschädigte oder verwickelte Kabel erhöhen das Risiko eines elektrischen Schlages.

e) Wenn Sie mit einem Elektrowerkzeug im Freien arbeiten, verwenden Sie nur Verlängerungskabel, die auch für den Außenbereich geeignet sind.

Die Anwendung eines für den Außenbereich geeigneten Verlängerungskabels verringert das Risiko eines elektrischen Schlages.

f) Wenn der Betrieb des Elektrowerkzeugs in feuchter Umgebung nicht vermeidbar ist, verwenden Sie einen Fehlerstromschutzschalter.

Der Einsatz eines Fehlerstromschutzschalters vermindert das Risiko eines elektrischen Schlages.

3) Sicherheit von Personen

a) Seien Sie aufmerksam, achten Sie darauf, was Sie tun, und gehen Sie mit Vernunft an die Arbeit mit einem Elektrowerkzeug. Benutzen Sie kein Elektrowerkzeug, wenn Sie müde sind oder unter dem Einfluss von Drogen, Alkohol oder Medikamenten stehen. Ein Moment der Unachtsamkeit beim Gebrauch des Elektrowerkzeugs kann zu ernsthaften Verletzungen führen.

b) Tragen Sie persönliche Schutzausrüstung und immer eine Schutzbrille. Das Tragen persönlicher Schutzausrüstung, wie Staubmaske, rutschfeste Sicherheitsschuhe, Schutzhelm oder Gehörschutz, je nach Art und Einsatz des Elektrowerkzeugs, verringert das Risiko von Verletzungen.

c) Vermeiden Sie eine unbeabsichtigte Inbetriebnahme. Vergewissern Sie sich, dass das Elektro-

werkzeug ausgeschaltet ist, bevor Sie es an die Stromversorgung und/oder den Akku anschließen, es aufnehmen oder tragen.

Wenn Sie beim Tragen des Elektrowerkzeugs den Finger am Schalter haben oder das Gerät eingeschaltet an die Stromversorgung anschließen, kann dies zu Unfällen führen.

d) Entfernen Sie Einstellwerkzeuge oder Schraubenschlüssel, bevor Sie das Elektrowerkzeug einschalten.

Ein Werkzeug oder Schlüssel, der sich in einem drehenden Geräteteil befindet, kann zu Verletzungen führen.

e) Vermeiden Sie eine abnormale Körperhaltung. Sorgen Sie für einen sicheren Stand und halten Sie jederzeit das Gleichgewicht.

Dadurch können Sie das Elektrowerkzeug in unerwarteten Situationen besser kontrollieren.

f) Tragen Sie geeignete Kleidung. Tragen Sie keine weite Kleidung oder Schmuck. Halten Sie Haare, Kleidung und Handschuhe fern von sich bewegenden Teilen.

Lockere Kleidung, Schmuck oder lange Haare können von sich bewegenden Teilen erfasst werden.

g) Wenn Staubabsaug- und -auffangeinrichtungen montiert werden können, vergewissern Sie sich, dass diese angeschlossen sind und richtig verwendet werden.

Verwendung einer Staubabsaugung kann Gefährdungen durch Staub verringern.

4) Verwendung und Behandlung des Elektrowerkzeugs

a) Überlasten Sie das Gerät nicht. Verwenden Sie für Ihre Arbeit das dafür bestimmte Elektrowerkzeug.

Mit dem passenden Elektrowerkzeug arbeiten Sie besser und sicherer im angegebenen Leistungsbereich.

b) Benutzen Sie kein Elektrowerkzeug, dessen Schalter defekt ist.

Ein Elektrowerkzeug, das sich nicht mehr ein- oder ausschalten lässt, ist gefährlich und muss repariert werden.

c) Ziehen Sie den Stecker aus der Steckdose und/oder entfernen Sie den Akku, bevor Sie Geräteeinstellungen vornehmen, Zubehörteile wechseln oder das Gerät weglegen.

Diese Vorsichtsmaßnahme verhindert den unbeabsichtigten Start des Elektrowerkzeugs.

d) Bewahren Sie unbenutzte Elektrowerkzeuge außerhalb der Reichweite von Kindern auf. Lassen Sie Personen das Gerät nicht benutzen, die mit diesem nicht vertraut sind oder diese Anweisungen nicht gelesen haben.

Elektrowerkzeuge sind gefährlich, wenn Sie von unerfahrenen Personen benutzt werden.

e) Pflegen Sie Elektrowerkzeuge mit Sorgfalt. Kontrollieren Sie, ob bewegliche Teile einwandfrei funktionieren und nicht klemmen, ob Teile gebrochen oder so beschädigt sind, dass die Funktion des Elektrowerkzeugs beeinträchtigt ist. Lassen Sie beschädigte Teile vor dem Einsatz des Gerätes reparieren.

Viele Unfälle haben ihre Ursache in schlecht gewarteten Elektrowerkzeugen.

f) Halten Sie Schneidwerkzeuge scharf und sauber.
Sorgfältig gepflegte Schneidwerkzeuge mit scharfen Schneidkanten verklemmen sich weniger und sind leichter zu führen.

g) Verwenden Sie Elektrowerkzeug, Zubehör, Einsatzwerkzeuge usw. entsprechend diesen Anweisungen. Berücksichtigen Sie dabei die Arbeitsbedingungen und die auszuführende Tätigkeit.
Der Gebrauch von Elektrowerkzeugen für andere als die vorgesehenen Anwendungen kann zu gefährlichen Situationen führen.

5) Verwendung und Behandlung des Akkuwerkzeugs

a) Laden Sie die Akkus nur in Ladegeräten auf, die vom Hersteller empfohlen werden.
Für ein Ladegerät, das für eine bestimmte Art von Akkus geeignet ist, besteht Brandgefahr, wenn es mit anderen Akkus verwendet wird.

b) Verwenden Sie nur die dafür vorgesehenen Akkus in den Elektrowerkzeugen.
Der Gebrauch von anderen Akkus kann zu Verletzungen und Brandgefahr führen.

c) Halten Sie den nicht benutzten Akku fern von Büroklammern, Münzen, Schlüsseln, Nägeln, Schrauben oder anderen kleinen Metallgegenständen, die eine Überbrückung der Kontakte verursachen könnten.
Ein Kurzschluss zwischen den Akkukontakten kann Verbrennungen oder Feuer zur Folge haben.

d) Bei falscher Anwendung kann Flüssigkeit aus dem Akku austreten. Vermeiden Sie den Kontakt damit. Bei zufälligem Kontakt mit Wasser abspülen. Wenn die Flüssigkeit in die Augen kommt, nehmen Sie zusätzlich ärztliche Hilfe in Anspruch.
Austretende Akkuflüssigkeit kann zu Hautreizungen oder Verbrennungen führen.

6) Service

Lassen Sie Ihr Elektrowerkzeug nur von qualifiziertem Fachpersonal und nur mit Original-Ersatzteilen reparieren. Damit wird sichergestellt, dass die Sicherheit des Elektrowerkzeugs erhalten bleibt.

Sicherheitshinweise für Heckenscheren:

– Halten Sie alle Körperteile vom Schneidmesser fern. Versuchen Sie nicht, bei laufendem Messer Schnittgut zu entfernen oder zu schneidendes Material festzuhalten. Entfernen Sie eingeklemmtes Schnittgut nur bei ausgeschaltetem Gerät.

Ein Moment der Unachtsamkeit bei Benutzung der Heckenschere kann zu schweren Verletzungen führen.

– Tragen Sie die Heckenschere am Griff bei stillstehendem Messer. Bei Transport oder Aufbewahrung der Heckenschere stets die Schutzabdeckung aufziehen.

Sorgfältiger Umgang mit dem Gerät verringert die Verletzungsgefahr durch das Messer.

– Halten Sie das Elektrowerkzeug nur an den isolierten Griffflächen, da das Schneidmesser in Berüh-

rung mit verborgenen Stromleitungen oder dem eigenen Netzkabel kommen kann. *Der Kontakt des Schneidmessers mit einer spannungsführenden Leitung kann metallene Geräteteile unter Spannung setzen und zu einem elektrischen Schlag führen.*

– Halten Sie das Kabel vom Schneidbereich fern.

Während des Arbeitsvorgangs kann das Kabel im Gebüsch verdeckt sein und versehentlich durchtrennt werden.

Sicherer Betrieb für Grasscheren

1 Schulung

- Lesen Sie die Anweisungen aufmerksam. Machen Sie sich mit den Stellteilen und der sachgemäßen Verwendung der Maschine vertraut.
- Erlauben Sie niemals Personen, die mit diesen Anweisungen nicht vertraut sind, oder Kindern die Verwendung der Maschine. Örtlich geltende Vorschriften können das Alter des Benutzers beschränken.
- Es ist zu beachten, dass der Benutzer selbst für Unfälle oder Gefährdungen gegenüber anderen Personen oder deren Besitz verantwortlich ist.

2 Vorbereitung

- Vor der Benutzung ist die Anschluss- und Verlängerungsleitung auf Anzeichen von Beschädigung oder Alterung zu überprüfen. Wird die Leitung während des Gebrauchs beschädigt, ist sie unverzüglich vom Netz zu trennen. **DIE LEITUNG NICHT BERÜHREN, BEVOR SIE VOM NETZ GETRENNT IST.** Die Maschine nicht verwenden, wenn die Leitung beschädigt oder verschlissen ist.

- Vor der Benutzung ist die Maschine optisch auf beschädigte, fehlende oder falsch angebrachte Schutzeinrichtungen oder -abdeckungen zu überprüfen.
- Niemals die Maschine in Betrieb nehmen, wenn sich Personen, insbesondere Kinder oder Haustiere in der Nähe befinden.

3 Betrieb

- Anschluss- und Verlängerungsleitung von dem Schneidwerk fernhalten.
- Augenschutz und festes Schuhwerk sind über den gesamten Zeitraum der Benutzung der Maschine zu tragen.
- Die Verwendung der Maschine unter Schlechtwetterbedingungen, insbesondere bei Blitzrisiko, ist zu vermeiden.
- Die Maschine nur bei Tageslicht oder bei guter künstlicher Beleuchtung verwenden.
- Niemals die Maschine mit beschädigter Abdeckung oder Schutzeinrichtung bzw. ohne Abdeckung oder Schutzeinrichtungen verwenden.
- Den Motor nur einschalten, wenn sich Hände und Füße außer Reichweite des Schneidwerks befinden.
- Stets die Maschine von der Stromversorgung trennen (d. h. den Stecker vom Stromnetz trennen, die Sperrrichtung oder die herausnehmbare Batterie entfernen):
 - immer, wenn die Maschine unbeaufsichtigt gelassen wird;
 - vor dem Entfernen einer Blockierung;

- vor der Überprüfung, Reinigung oder Bearbeitung der Maschine;
 - nach dem Kontakt mit einem Fremdkörper;
 - immer, wenn die Maschine beginnt ungewöhnlich zu vibrieren.
- h) Vorsicht vor Verletzungen durch das Schneidwerk an Füßen und Händen.
- i) Stets sicherstellen, dass die Lüftungsöffnungen frei von Fremdkörpern gehalten werden.

4 Instandhaltung und Aufbewahrung

- a) Die Maschine ist von der Stromversorgung zu trennen (d. h. den Stecker vom Stromnetz trennen, die Sperreinrichtung oder die herausnehmbare Batterie entfernen), bevor die Wartung oder Reinigungsarbeiten durchgeführt werden.
- b) Nur die vom Hersteller empfohlenen Ersatz- und Zubehörteile sind zu verwenden.
- c) Die Maschine ist regelmäßig zu überprüfen und zu warten. Die Maschine nur in einer Vertragswerkstatt instand setzen lassen.
- d) Ist die Maschine nicht in Gebrauch, ist sie außerhalb der Reichweite von Kindern aufzubewahren.

Zusätzliche Sicherheitshinweise

Sicherer Umgang mit Akkus



GEFAHR! Brandgefahr!

Das zu ladende Akku-Produkt muss sich während des Ladevorgangs auf einer nicht brennbaren, hitzebeständigen und nicht leitenden Oberfläche befinden.

Halten Sie ätzende, entzündbare und leicht brennbare Gegenstände vom Ladegerät und Akku-Produkt fern.

Das Ladegerät und das Akku-Produkt dürfen während des Ladevorgangs nicht abgedeckt werden.

Trennen Sie das Ladegerät bei Rauchbildung oder Feuer umgehend von der Stromversorgung.

Verwenden Sie zum Laden des Akkus nur das Original GARDENA Ladegerät. Die Verwendung anderer Ladegeräte kann zu irreparablen Schäden an den Akkus führen und sogar Feuer verursachen.

Laden Sie keine Fremd-Akkus. Es besteht Brand- und Explosionsgefahr!

Im Fall eines Feuers: Löschen Sie die Flammen mit sauerstoffreduzierenden Löschmaterialien.



GEFAHR! Explosionsgefahr!

Schützen Sie Akku-Produkte vor Hitze und Feuer. Legen Sie Akku-Produkte nicht auf Heizkörpern ab,

und setzen Sie sie nicht längerer Zeit starker Sonneneinstrahlung aus.

Betreiben Sie sie nicht in explosiven Atmosphären, z. B. in der Nähe von entzündlichen Flüssigkeiten, Gasen oder Staubansammlungen. Bei der Verwendung von Akku-Produkten kann es zu Funkenbildung kommen, wodurch sich Staub oder Dämpfe entzünden können.

Laden und verwenden Sie das Akku-Produkt ausschließlich bei Umgebungstemperaturen zwischen 0 °C und 40 °C. Lassen Sie den Akku nach längerem Einsatz abkühlen.

Prüfen Sie das Ladekabel regelmäßig auf Anzeichen von Beschädigung und Alterung (Sprödigkeit). Verwenden Sie das Kabel ausschließlich in einwandfreiem Zustand.

Lagern und transportieren Sie das Akku-Produkt auf keinen Fall bei Temperaturen über 45 °C oder in direktem Sonnenlicht. Idealerweise sollte das Akku-Produkt bei Temperaturen unter 25 °C aufbewahrt werden, um die Selbstentladung niedrig zu halten.

Setzen Sie das Akku-Produkt weder Regen noch Feuchtigkeit aus. Wenn Wasser in das Akku-Produkt eindringt, erhöht sich das Stromschlagrisiko.

Wenn der Akku längere Zeit nicht verwendet wird (Winter), laden Sie den Akku vollständig auf, um eine Tiefentladung zu verhindern.

Lagern Sie das Akku-Produkt nicht in Räumen, in denen es zu elektrostatischer Entladung kommt.

Elektrische Sicherheit



GEFAHR! Herzstillstand!

Dieses Produkt erzeugt beim Betrieb ein elektromagnetisches Feld. Dieses Feld kann sich unter bestimmten Bedingungen auf die Funktionsweise aktiver oder passiver medizinischer Implantate auswirken. Um die Gefahr von Situationen, die zu schweren oder tödlichen Verletzungen führen können, auszuschließen, sollten Personen mit einem medizinischen Implantat vor dem Gebrauch dieses Produkts ihren Arzt und den Hersteller des Implantats konsultieren.

Inspizieren Sie sorgfältig das Gelände, in dem das Produkt eingesetzt werden soll, und entfernen Sie alle Kabel und Fremdoobjekte.

Vor der Verwendung und nach Erhalt eines kräftigen Stoßes muss das Produkt auf Anzeichen eines Verschleißes oder einer Beschädigung überprüft werden. Bei Bedarf die entsprechenden Reparaturarbeiten ausführen lassen.

Wenn sich bei einem Defekt das Produkt nicht mehr abschalten lässt, Produkt auf festen Untergrund legen und unter Beobachtung warten bis Akku leer ist. Defektes Produkt an den GARDENA Service senden.

Versuchen Sie niemals mit einem unvollständigen Produkt oder einem, an dem nicht autorisierte Modifikationen vorgenommen wurden, zu arbeiten.

Schalten Sie das Produkt aus falls es beginnt abnormal zu vibrieren. Starke Vibrationen können Verletzungen verursachen.

Verwenden Sie das Produkt nicht in der Nähe von Wasser.

Arbeiten Sie nicht in der Nähe von Swimmingpools oder Gartenteichen.

Persönliche Sicherheit



GEFAHR! Erstickungsgefahr!

Kleinere Teile können leicht verschluckt werden. Durch den Polybeutel besteht Erstickungsgefahr für Kleinkinder. Halten Sie Kleinkinder während der Montage fern.

Sie müssen wissen, wie Sie dieses Produkt jederzeit bei einem Notfall sofort abstellen können.

Vermeiden Sie den Kontakt mit dem Öl des Messers, insbesondere wenn Sie allergisch darauf reagieren.

Arbeiten Sie nur bei Tageslicht oder bei guten Sichtverhältnissen.

Prüfen Sie ihr Produkt vor jedem Gebrauch. Führen Sie vor jeder Benutzung eine Sichtprüfung des Produkts durch. Prüfen Sie, ob die Lüftungseinlässe frei sind.

Prüfen Sie das Messer vor jeder Benutzung.

Halten Sie das Messer in gut gewartetem Zustand.

Wenn es während des Betriebs des Produkts zu einer starken Wärmeentwicklung gekommen ist, lassen Sie es vor der Lagerung abkühlen.

Überlasten Sie das Produkt nicht.

Warnung! Bei der Arbeit mit Gehörschutz und durch die vom Produkt verursachten Geräusche werden sich nähernde Personen vom Bediener möglicherweise nicht bemerkt.

Tragen Sie stets geeignete Kleidung, Schutzhandschuhe und festes Schuhwerk.

Stellen Sie sicher, dass Sie sicheres Schuhwerk tragen beim Arbeiten.

Arbeiten Sie nicht auf rutschigem Untergrund.

2. BEDIENUNG



GEFAHR! Körperverletzung!
Schnittverletzungsgefahr falls das Produkt unbeabsichtigt startet.

→ Warten Sie bis das Messer zum Stillstand gekommen ist und schieben Sie die Schutzabdeckung über das Messer, bevor Sie das Produkt einstellen oder transportieren.

Akku laden [Abb. O1]:**ACHTUNG!**

Überspannung beschädigt den Akku und das Lade-Netzteil.

→ **Stellen Sie sicher, dass Sie die richtige Netzspannung verwenden.**

Vor der ersten Verwendung muss der Akku vollständig geladen werden.

Der Lithium-Ionen-Akku kann in jedem Ladezustand geladen werden und der Ladevorgang kann jederzeit ohne Beschädigung des Akkus unterbrochen werden (kein Memory-Effekt).

1. Schließen Sie das Lade-Netzteil (C) an eine Netzsteckdose an.
2. Schließen Sie das Akku-Ladekabel (E) an die Ladebuchse (F) an.

Wenn die Akku-Ladeanzeige (1)/(2)/(3) grün blinkt wird der Akku geladen.

Wenn die Akku-Ladeanzeige (1) + (2) + (3) grün leuchtet ist der Akku vollständig geladen

(Ladedauer siehe 6. TECHNISCHE DATEN).

3. Prüfen Sie in regelmäßigen Abständen den Ladezustand beim Laden.
4. Wenn der Akku vollständig geladen ist, trennen Sie das Akku-Ladekabel (E) von der Ladebuchse (F).
5. Trennen Sie das Lade-Netzteil (C) von der Steckdose.

Akku-Ladeanzeige [Abb. O2]:**Akku-Ladeanzeige beim Laden:**

100 % geladen	(1), (2) und (3) leuchten (für 60 Sek.)
66 – 99 % geladen	(1) und (2) leuchten, (3) blinkt
33 – 65 % geladen	(1) leuchtet, (2) blinkt
0 – 32 % geladen	(1) blinkt

Akku-Ladeanzeige beim Betrieb (für 5 Sek.):

66 – 99 % geladen	(1), (2) und (3) leuchten
33 – 65 % geladen	(1) und (2) leuchten
11 – 32 % geladen	(1) leuchtet
0 – 10 % geladen	(1) blinkt

Handgriff einstellen (nur für ComfortCut Li) [Abb. O3]:

Der Handgriff lässt sich in 5 Stufen verstellen und so individuell auf die Bedürfnisse anpassen.

→ Drücken Sie auf beiden Seiten die Gelenk-Verstellung (1) und stellen Sie den Handgriff (2) auf den gewünschten Winkel ein.

Messer wechseln [Abb. O4]:

Es dürfen ausschließlich die GARDENA Messer verwendet werden:

- **GARDENA Gras- und Buchsmesser, Art. 9862**
- **GARDENA Strauchmesser, Art. 9863**

1. Drücken Sie auf beiden Seiten gleichzeitig die Arretier-Tasten (3) und nehmen Sie das Messer (4) ab.
2. Setzen Sie das andere Messer (4) auf.

Akku-Schere starten:**GEFAHR! Körperverletzung!**

Es besteht Verletzungsgefahr, wenn das Produkt beim Loslassen des Start-Hebels nicht anhält.

→ Umgehen Sie nicht die Sicherheitsvorrichtungen oder Schalter. Befestigen Sie beispielsweise nicht den Start-Hebel am Griff.

Starten:

Das Produkt ist mit einer Sicherheitsvorrichtung (Start-Hebel mit Einschaltperre) ausgestattet, die ein unbeabsichtigtes Einschalten des Produkts verhindert.

Ohne Teleskop-Stiel [Abb. O5]:

1. Entfernen Sie die Schutzabdeckung von dem Messer.
2. Halten Sie den Handgriff (2), schieben Sie die Einschaltperre (5) nach vorne und ziehen Sie den Start-Hebel (6).
Die Akku-Schere startet.
3. Lassen Sie die Einschaltperre (5) wieder los.

Mit Teleskop-Stiel [Abb. O6]:

Wenn der Teleskop-Stiel montiert ist, sind die Einschaltperre (5) und der Start-Hebel (6) an der Akku-Schere ohne Funktion.

1. Montieren Sie den Teleskopstiel.
2. Entfernen Sie die Schutzabdeckung von dem Messer.
3. Halten Sie den Handgriff (2h) am Teleskop-Stiel, schieben Sie die Einschaltperre (5h) am Teleskop-Stiel nach vorne und ziehen Sie den Start-Hebel (6h) am Teleskop-Stiel.
Die Akku-Schere startet.
4. Lassen Sie die Einschaltperre (5h) wieder los.

Stoppen:

1. Lassen Sie den Start-Hebel (6)/(6h) los.
Die Akku-Schere stoppt.
2. Warten Sie bis das Messer zum Stillstand gekommen ist und schieben Sie die Schutzabdeckung über das Messer.

3. WARTUNG

**GEFAHR! Körperverletzung!**

Schnittverletzungsgefahr falls das Produkt unbeabsichtigt startet.

→ Warten Sie bis das Messer zum Stillstand gekommen ist und schieben Sie die Schutzabdeckung über das Messer, bevor Sie das Produkt warten.

Akku-Schere reinigen [Abb. M1]:



GEFAHR! Körperverletzung!
Verletzungsgefahr und Risiko einer Beschädigung des Produkts.

1. Reinigen Sie das Produkt nicht mit Wasser oder einem Wasserstrahl (insbesondere Hochdruckwasserstrahl).
2. Reinigen Sie nicht mit Chemikalien, einschließlich Benzin oder Lösungsmitteln. Einige können wichtige Kunststoffteile zerstören.

1. Drücken Sie gleichzeitig beide Arretier-Tasten ③ und nehmen Sie das Messer ④ ab.

4. LAGERUNG

Außerbetriebnahme:

Das Produkt muss für Kinder unzugänglich aufbewahrt werden.

1. Laden Sie den Akku.
2. Reinigen Sie die Akku-Schere und das Lade-Netzteil (siehe 3. WARTUNG).
3. Bewahren Sie die Akku-Schere und das Lade-Netzteil an einem trockenen, geschlossenen und frostsicheren Ort auf.

2. Reinigen Sie das Produkt mit einem feuchten Tuch.
3. Sprühen Sie das Messer mit dem **GARDENA Pflegespray Art.-Nr. 2366** ein.
Vermeiden Sie den Kontakt des Öls mit den Kunststoffteilen.
4. Setzen Sie das Messer ④ wieder auf.

Lade-Netzteil reinigen:

Stellen Sie sicher, dass die Oberfläche und die Kontakte der Ladebuchse und des Lade-Netzteils stets sauber und trocken sind, bevor Sie das Lade-Netzteil anschließen.

Verwenden Sie kein fließendes Wasser.

Reinigen Sie die Kontakte und die Kunststoffteile mit einem weichen, trockenen Tuch.

Entsorgung:

(gemäß RL2012/19/EU)

Das Produkt darf nicht über den normalen Hausmüll entsorgt werden. Es muss gemäß den geltenden lokalen Umweltschutzvorschriften entsorgt werden.

Der GARDENA Akku enthält Lithium-Ionen-Zellen, die am Ende ihrer Lebensdauer getrennt vom normalen Hausmüll zu entsorgen sind.



WICHTIG!

Entsorgen Sie das Produkt über oder durch Ihre örtliche Recycling-Sammelstelle.

5. FEHLERBEHEBUNG



GEFAHR! Körperverletzung!
Schnittverletzungsgefahr falls das Produkt unbeabsichtigt startet.

→ Warten Sie bis das Messer zum Stillstand gekommen ist und schieben Sie die Schutzabdeckung über das Messer, bevor Sie Fehler des Produkts beheben.

Problem	Mögliche Ursache	Abhilfe
Schnitt ist unsauber	Messer ist stumpf oder beschädigt.	→ Tauschen Sie das Messer aus.
Laufzeit ist zu gering	Messer ist verschmutzt.	→ Reinigen Sie das Messer.
Akku-Schere startet nicht. ⓘ blinkt grün [Abb. 02]	Akku ist leer.	→ Laden Sie den Akku.
Akku-Schere startet nicht. Fehler-LED ⓘ blinkt rot [Abb. 02]	Messer ist blockiert (Überstrom).	→ Entfernen Sie das Hindernis.
Akku-Schere lässt sich nicht anhalten	Start-Hebel klemmt.	→ Siehe 1. SICHERHEIT.
Fehler-LED ⓘ leuchtet	Akkufehler/Akku defekt.	→ Wenden Sie sich an den GARDENA Service.



HINWEIS: Bitte wenden Sie sich bei anderen Störungen an Ihr GARDENA Service-Center. Reparaturen dürfen nur von den GARDENA Service-Centern sowie von Fachhändlern durchgeführt werden, die von GARDENA autorisiert sind.

6. TECHNISCHE DATEN

Akku-Schere	Einheit	Wert (Art. 9853) mit Gras- messer	Wert (Art. 9854) mit Strauch- messer	Wert (Art. 9856) mit Gras- messer	Wert (Art. 9857) mit Strauch- messer
Hübe	1/min	1000	1000	1000	1000
Grasmesser-Breite	mm	80	–	80	–
Strauchmesser-Länge	cm	–	12,5	–	12,5
Gewicht	g	575	640	635	700
Schalldruckpegel $L_{PA}^{1)}$ Unsicherheit k_{PA}	dB (A)	< 70 3	< 70 3	< 70 3	< 70 3
Schallleistungspegel $L_{WA}^{2)}$ gemessen / garantiert Unsicherheit k_{WA}	dB (A)		79 / 80 0,35		79 / 80 0,4
Handarmschwingung $a_{vhw}^{1)}$ Unsicherheit k_a	m/s^2	< 2,5 1,5	< 2,5 1,5	< 2,5 1,5	< 2,5 1,5

Messverfahren gemäß: ¹⁾ EN 60745-2-15; ²⁾ RL 2000/14/EC



HINWEIS: Der angegebene Vibrationsemissionswert wurde entsprechend einem genormten Prüfverfahren gemessen und kann zum Vergleich von Elektrowerkzeugen miteinander herangezogen werden. Dieser Wert kann auch für die vorläufige Beurteilung der Exposition verwendet werden. Der Vibrationsemissionswert kann während der tatsächlichen Verwendung des Elektrowerkzeugs variieren.

Set Art. 9854/9855 bestehend aus Art. 9853 ClassicCut Li mit Strauchmesser Art. 9863.

Set Art. 9857/9858 bestehend aus Art. 9856 ComfortCut Li mit Grasmesser Art. 9862 und Strauchmesser Art. 9863.

Akku	Einheit	Wert (ClassicCut Li)	Wert (ComfortCut Li)
Akku-Spannung	V (DC)	3,6	3,6
Akku-Kapazität	Ah	2,5	3,0
Akku-Ladezeit 80%/100% (ca.)	min.	130 / 175	150 / 200

Akku-Ladenetzteil	Einheit	Wert
Netzspannung	V (AC)	100 – 240
Netzfrequenz	Hz	50 – 60
Nennleistung	W	10
Ausgangsspannung	V (DC)	5
Max. Ausgangsstrom	mA	1000

7. LIEFERBARES ZUBEHÖR

GARDENA Gras- und Buchsmesser	Zum Schneiden von Gras und Buchs.	Art. 9862	GARDENA Radsatz	Zur Unterstützung beim Schneiden.	Art. 9861
GARDENA Strauchmesser	Zum Schneiden von Sträuchern.	Art. 9863	GARDENA Pflegespray	Verlängert die Lebensdauer des Messers und erhält die Akkulaufzeit.	Art. 2366
GARDENA Teleskopstiel	Zum aufrechten Schneiden.	Art. 9859			

8. SERVICE/GARANTIE

Wir bieten Ihnen umfangreiche Serviceleistungen:

- Qualifizierte, schnelle und kostengünstige Reparatur durch unseren **Zentralen Reparaturservice** – Bearbeitungsdauer in unserem Hause max. 5 Arbeitstage
- Einfache und kostengünstige Rücksendung an GARDENA
 - Rücksendeportal unter www.gardena.de/service/reparatur-service
 - **Abhol-Service:** Abholung innerhalb von 2 Tagen
 - nur innerhalb Deutschlands
- Kompetente Beratung bei Störung/Reklamation durch unseren **Technischen Service**
- Schnelle und kostengünstige Ersatzteilversorgung durch unseren **Zentralen Ersatzteil-Service** – Bearbeitungsdauer in unserem Hause max. 2 Arbeitstage

Service-Anschrift:

GARDENA Manufacturing GmbH Service
Hans-Lorenser-Str. 40, D-89079 Ulm

Ihre direkte Verbindung zum Service in Deutschland:

Telefon/Fax (07 31) 4 90 + Durchwahl
E-Mail www.gardena.de/service/

Technische Störungen / Reklamationen:

Tel. 290 Fax 389 E-Mail: service@gardena.com

Reparaturen / Antworten auf Kostenvoranschläge:

Tel. 300 Fax 249 E-Mail: service@gardena.com

Ersatzteilbestellung / Allgemeine Produktberatung:

Tel. 123 Fax 249 E-Mail: service@gardena.com
Service: (0 18 03) 30 81 00 oder (0 18 03) 00 16 89
(0,09 €/je angefangene Min. Festnetz,
Mobilfunk max. 0,42 €/je angefangene Min.)

Ihre direkte Verbindung zum Service. Unsere Kunden in Österreich und in der Schweiz wenden sich bitte an die entsprechende Servicestelle (Anschrift siehe Umschlagseite)

in Österreich (+43) (0) 732 77 01 01-485
service.gardena@husqvarnagroup.com

in der Schweiz (+41) (0) 62 887 37 90
info@gardena.ch

Garantie:

Im Garantiefall sind die Serviceleistungen für Sie kostenlos. GARDENA Manufacturing GmbH gewährt für dieses Produkt 2 Jahre Garantie (ab Kaufdatum), wenn das Produkt ausschließlich im privaten Gebrauch eingesetzt wurde. Für auf einem Zweitmarkt erworbene, gebrauchte Produkte gilt diese Herstellergarantie nicht. Diese Garantie bezieht sich auf alle wesentlichen Mängel des Produktes, die nachweislich auf Material- oder Fabrikationsfehler zurückzuführen sind. Sie erfolgt durch die Ersatzlieferung eines einwandfreien Produktes oder durch die kostenlose Reparatur des eingesandten Produktes nach unserer Wahl, wenn folgende Voraussetzungen gewährleistet sind:

- Das Produkt wurde sachgemäß und laut den Empfehlungen in der Betriebsanleitung behandelt.
- Es wurde weder vom Käufer noch von einem Dritten versucht, das Produkt zu reparieren.

- Es wurden zum Betrieb nur Original GARDENA Ersatz- und Verschleißteile verwendet.

Normale Abnutzung von Teilen und Komponenten, optische Veränderungen, sowie Verschleiß- und Verbrauchsteile, sind von der Garantie ausgeschlossen.

Diese Hersteller-Garantie berührt die gegenüber dem Händler/Verkäufer bestehenden Gewährleistungsansprüche nicht.

Wenn Sie Probleme mit diesem Produkt haben, kontaktieren Sie bitte unseren Service. Im Garantiefall senden Sie bitte das defekte Produkt zusammen mit einer Kopie des Kaufbelegs und einer Fehlerbeschreibung ausreichend frankiert an die GARDENA Serviceadresse auf der Rückseite.

Unfreie Paketsendungen werden im Postverteilzentrum ausgefiltert und erreichen uns nicht. Die Rücksendung erfolgt im Garantiefall innerhalb Deutschlands für Sie kostenfrei.

Verschleißteile:

Die Scheren-Messer sind Verschleißteile und somit von der Garantie ausgenommen.

DE Produkthaftung

Wir weisen ausdrücklich darauf hin, dass wir in Übereinstimmung mit dem Produkthaftungsgesetz nicht für Schäden haften, die durch unsere Produkte entstehen, wenn diese unsachgemäß und nicht durch einen von uns autorisierten Servicepartner repariert wurden oder wenn keine Original GARDENA Teile oder von uns zugelassene Teile verwendet wurden.

EN Product liability

In accordance with the German Product Liability Act, we hereby expressly declare that we accept no liability for damage incurred from our products where said products have not been properly repaired by a GARDENA-approved service partner or where original GARDENA parts or parts authorised by GARDENA were not used.

FR Responsabilité

Conformément à la loi relative à la responsabilité du fait des produits défectueux, nous déclarons expressément par la présente que nous déclinons toute responsabilité pour les dommages résultant de nos produits, si lesdits produits n'ont pas été correctement réparés par un partenaire d'entretien agréé GARDENA ou si des pièces d'origine GARDENA ou des pièces agréées GARDENA n'ont pas été utilisées.

NL Productaansprakelijkheid

Conform de Duitse wet inzake productaansprakelijkheid verklaren wij hierbij uitdrukkelijk dat wij geen aansprakelijkheid aanvaarden voor schade ontstaan uit onze producten waarbij deze producten niet zijn gerepareerd door een GARDENA-erkende servicepartner of waarbij geen originele GARDENA-onderdelen of onderdelen die door GARDENA zijn goedgekeurd zijn gebruikt.

SV Produktansvar

I enlighet med tyska produktansvarslagar förklarar vi härmed uttryckligen att vi inte åtar oss något ansvar för skador som orsakas av våra produkter där produkterna inte har genomgått korrekt reparation från en GARDENA-godkänd servicepartner eller där originaldelar från GARDENA eller delar godkända av GARDENA inte använts.

DA Produktansvar

I overensstemmelse med den tyske produktansvarslov erklærer vi hermed udtrykkeligt, at vi ikke påtager os noget ansvar for skader på vores produkter, hvis de pågældende produkter ikke er blevet repareret korrekt af en GARDENA-godkendt servicepartner, eller hvor der ikke er brugt originale GARDENA-reservedele eller godkendte reservedele fra GARDENA.

FI Tuotevastuu

Saksan tuotevastuulain mukaisesti emme ole vastuussa laitteiden vaurioista, jos korjauksia ei ole tehnyt GARDENAn hyväksymä huoltoliike tai jos niiden syynä on muiden kuin alkuperäisten GARDENA-varaosien tai GARDENAn hyväksymien varaosien käyttö.

IT Responsabilità del prodotto

In conformità con la Legge tedesca sulla responsabilità del prodotto, con la presente dichiariamo espressamente che decliniamo qualsiasi responsabilità per danni causati dai nostri prodotti qualora non siano stati correttamente riparati presso un partner di assistenza approvato GARDENA o laddove non siano stati utilizzati ricambi originali o autorizzati GARDENA.

ES Responsabilidad sobre el producto

De acuerdo con la Ley de responsabilidad sobre productos alemana, por la presente declaramos expresamente que no aceptamos ningún tipo de responsabilidad por los daños ocasionados por nuestros productos si dichos productos no han sido reparados por un socio de mantenimiento aprobado por GARDENA o si no se han utilizado piezas originales GARDENA o piezas autorizadas por GARDENA.

PT Responsabilidade pelo produto

De acordo com a lei alemã de responsabilidade pelo produto, declaramos que não nos responsabilizamos por danos causados pelos nossos produtos, caso os tais produtos não tenham sido devidamente reparados por um parceiro de assistência GARDENA aprovado ou se não tiverem sido utilizadas peças GARDENA originais ou peças autorizadas pela GARDENA.

PL Odpowiedzialność za produkt

Zgodnie z niemiecką ustawą o odpowiedzialności za produkt, niniejszym wyraźnie oświadczamy, że nie ponosimy żadnej odpowiedzialności za szkody poniesione na skutek użytkowania naszych produktów, w przypadku gdy naprawa tych produktów nie była odpowiednio przeprowadzana przez zatwierzonego przez firmę GARDENA partnera serwisowego lub nie stosowano oryginalnych części GARDENA albo części autoryzowanych przez tę firmę.

HU Termékszavatosság

A németországi termékszavatossági törvénnyel összhangban ezennel nyomatékosan kijelentjük, hogy nem vállalunk felelősséget a termékeinkben keletkezett olyan károkért, amelyek valamely GARDENA által jóváhagyott szervizpartner által nem megfelelően végzett javításból adódtak, vagy amely során nem eredeti GARDENA alkatrészeket vagy a GARDENA által jóváhagyott alkatrészeket használtak fel.

CS Odpovědnost za výrobek

V souladu s německým zákonem o odpovědnosti za výrobek tímto výslovně prohlašujeme, že nepřijímáme žádnou odpovědnost za poškození vzniklá na našich výrobcích, kdy zmíněné výrobky nebyly řádně opraveny schváleným servisním partnerem GARDENA nebo kdy nebyly použity originální náhradní díly GARDENA nebo náhradní díly autorizované společností GARDENA.

DE EU-Konformitätserklärung

Der Unterzeichner, GARDENA Germany AB, PO Box 7454, S-103 92 Stockholm, Schweden, bescheinigt hiermit, dass die nachstehend aufgeführten Geräte bei Verlassen des Werks die harmonisierten EU-Leitlinien, EU-Normen für Sicherheit und besondere Normen erfüllen. Dieses Zertifikat verliert seine Gültigkeit, wenn die Geräte ohne unsere Genehmigung verändert werden.

EN EC Declaration of Conformity

The undersigned, GARDENA Germany AB, PO Box 7454, S-103 92 Stockholm, Sweden, hereby certifies that, when leaving our factory, the units indicated below are in accordance with the harmonised EU guidelines, EU standards of safety and product specific standards. This certificate becomes void if the units are modified without our approval.

FR Déclaration de conformité CE

Le constructeur, soussigné : GARDENA Germany AB, PO Box 7454, S-103 92 Stockholm, Suède, déclare qu'à la sortie de ses usines le matériel neuf désigné ci-dessous était conforme aux prescriptions des directives européennes énoncées ci-après et conforme aux règles de sécurité et autres règles qui lui sont applicables dans le cadre de l'Union européenne. Toute modification apportée à cet appareil sans notre accord annule la validité de ce certificat.

NL EG-conformiteitsverklaring

De ondergetekende, GARDENA Germany AB, PO Box 7454, S-103 92 Stockholm, Zweden, verklaart hierbij dat de producten die hieronder staan vermeld, wanneer ze onze fabriek verlaten, in overeenstemming zijn met de geharmoniseerde Europese richtlijnen, EU-normen voor veiligheid en productspecifieke normen. Dit certificaat vervalt als de producten worden aangepast zonder onze toestemming.

SV EG-försäkran om överensstämmelse

Undertecknad firma GARDENA Germany AB, PO Box 7454, S-103 92 Stockholm, Sverige, intygar härmed att nedan nämnda produkter, när de lämnar vår fabrik, överensstämmer med EU:s riktlinjer, EU:s säkerhetsstandarder och produktspecifika standarder. Detta intyg skall ogiltigförklaras om produkten ändras utan vårt godkännande.

DA EU-overensstemmelseserklæring

Undertegnede, GARDENA Germany AB, PO Box 7454, S-103 92 Stockholm, Sverige erklærer hermed, at nedenfor anførte enheder er i overensstemmelse med de harmoniserede EU-retningslinjer, EU-standarder for sikkerhed og produktspecifikke standarder, når de forlader fabrikken. Denne erklæring ugyldiggøres, hvis enhederne ændres uden vores godkendelse.

FI EY-vaatimustenmukaisuusvakuutus

GARDENA Germany AB, PO Box 7454, S-103 92 Stockholm, Ruotsi, vakuuttaa täten, että alla mainitut laitteet ovat tehtaalta lähtiessään yhdenmukaistettujen EU-säännösten, EU:n turvastandardien ja tuotekohtaisten standardien mukaisia. Tämä vakuutus mitätöityy, jos laitteita muokataan ilman hyväksyntäämme.

IT Dichiarazione di conformità CE

La sottoscritta GARDENA Germany AB, PO Box 7454, S-103 92 Stockholm, Svezia, certifica che il prodotto qui di seguito indicato, nei modelli da noi commercializzati, è conforme alle direttive armonizzate UE nonché agli standard di sicurezza UE e agli standard specifici di prodotto. Qualunque modifica apportata al prodotto senza nostra specifica autorizzazione invalida la presente dichiarazione.

ES Declaración de conformidad CE

El abajo firmante, GARDENA Germany AB, PO Box 7454, S-103 92 Stockholm, Suecia, certifica por la presente que, cuando salen de la fábrica, las unidades indicadas a continuación cumplen las normas de armonización de la UE, las normas de la UE sobre seguridad y las normas específicas del producto. Este certificado quedará sin efecto si se modifican las unidades sin nuestra autorización.

PT Declaração de conformidade CE

O abaixo-assinado, GARDENA Germany AB, PO Box 7454, S-103 92 Stockholm, Suécia, certifica por este meio que, ao sair da nossa fábrica, as unidades indicadas acima estão em conformidade com as diretrizes uniformizadas da UE, os padrões de segurança da UE e os padrões específicos do produto. Este certificado deixa de ser válido se as unidades forem modificadas sem a nossa aprovação.

PL Deklaracja zgodności WE

Niżej podpisany przedstawiciel firmy GARDENA Germany AB, PO Box 7454, S-103 92 Stockholm, Szwecja, niniejszym oświadczam, że podane poniżej wyroby opuszczające fabrykę są zgodne ze zharmonizowanymi normami UE oraz z obowiązującymi w UE przepisami bezpieczeństwa i normami dotyczącymi danego produktu. Modyfikacja wyrobów bez naszej zgody powoduje unieważnienie niniejszego certyfikatu.

HU EK megfeleléségi nyilatkozat

Alulírott GARDENA Germany AB, PO Box 7454, S-103 92 Stockholm, Svédország ezzel tanúsítja, hogy az alábbiakban leírt egységek a gyár elhagyásakor megfeleltek a harmonizált uniós előírásoknak és biztonsági és termékspecifikus szabványoknak. Ez a tanúsítvány érvényét veszti, ha az egységeket jóváhagyásunk nélkül átalakítják.

CS Prohlášení o shodě ES

Niže uvedená společnost GARDENA Germany AB, PO Box 7454, S-103 92 Stockholm, Švédsko, tímto potvrzuje, že při opuštění naší továrny jsou jednotky uvedené níže v souladu s harmonizovanými pokyny EU, standardy EU ohledně bezpečnosti a specifickými produktovými standardy. Tento certifikát pozbývá platnosti, pokud dojde k úpravě jednotek bez našeho schválení.

<p>Produktbezeichnung: Description of the product: Désignation du produit : Beschrijving van het product: Beskrivning av produkten: Beskrivelse af produktet: Tuotteen kuvaus:</p> <p>Descrizione del prodotto:</p> <p>Descripción del producto:</p> <p>Descrição do produto:</p> <p>Opis produktu:</p> <p>A termék leírása: Popis výrobku:</p>	<p>Akku-Gras- und Strauchscherer Battery Grass and Shrub Shear Cisaille et taille-buisson à batterie Accu gras- en buxusschaar Batteridriven gräs- och busksax Accu-græssaks og busktrimmer Akkukäyttöiset ruhosakset ja viimeistelyleikkuri Forbici per erba e rifilasiapi a batteria Tijera cortacésped y recortasetos con Accu Tesoura para relva e tesoura para arbustos a bateria Akumulatorowe nożyce do cięcia trawy i krzewów Akkus fű- és bokorvágó olló Akumulátorové nůžky na trávu a keře</p>	<p>Schall-Leistungspegel: Noise level: Puissance acoustique : Geluidsniveau: Ljudnivå: Lydtryksniveau: Melun tehotas: Livello rumorosità: Nível sonoro: Nível de ruído: Poziom natężenia dźwięku: Zajteljesítmény szint: Hluková hladina výkonu:</p> <p>gemessen/garantiert measured/guaranteed mesurée/garantie gemeten/gegarandeerd uppmätt/garanterad afmält/garanti mitattu/taattu testato/garantito medido/garantizado medido/garantido zmierzono/gwarantowane mért/garantált naměřeno/garantováno</p>
<p>Produkttyp: Product type: Type de produit : Producttype: Produkttyp: Produkttype: Tuotetyypit: Tipo di prodotto: Tipo de producto: Tipo de produto: Typ produktu: Terméktípus: Druh výrobku:</p> <p>ClassicCut Li ComfortCut Li</p>	<p>Artikelnummer: Article number: Référence : Artikelnummer: Artikelnummer: Artikelnummer: Tuotenumero: Codice articolo: Referencia: Número de referencia: Numer katalogowy: Cikkszámok: Objednací číslo:</p> <p>9853; 9854 9856; 9857</p>	<p>9854 with shrub blade: 79 dB(A) / 80 dB(A) 9857 with shrub blade: 79 dB(A) / 80 dB(A)</p> <p>EU-Richtlinien: EC-Directives: Directives CE : EG-richtlijnen: EU-direktiv: EF-direktiver: EY-direktiivit: Direttive UE: Directiva CE: Diretivas CE: Dyrektywy WE: EK-irányelvek: Předpisy ES:</p> <p>2000/14/EC 2006/42/EC 2011/65/EC 2014/30/EC</p> <p>Ladegerät / Battery charger 9853-00.650.00: 2014/35/EC 2014/30/EC 2011/65/EC</p>

Harmonisierte EN-Normen / Harmonised EN:

Grass shear:

EN ISO 12100
EN 60335-1
EN 50636-2-94

Shrub shear:

EN 60745-1
EN 60745-2-15

Ladegerät / Battery charger
9853-00.650.00:

EN 61558-1
EN 61558-2-16

Akku / Battery:

EN 62133

Hinterlegte Dokumentation:

GARDENA
Technische Dokumentation,
M. Kugler, 89079 Ulm

Deposited Documentation:

GARDENA
Technical Documentation,
M. Kugler, 89079 Ulm

Documentation déposée:

Documentation technique
GARDENA,
M. Kugler, 89079 Ulm

Konformitätsbewertungs-

verfahren:
Nach 2000/14/EG
Art. 14 Anhang V

Conformity Assessment

according to:
2000/14/EC Procedure:
art. 14 Annex V

Procédure d'évaluation

de la conformité:
Selon 2000 /14 /CE
art. 14 Annexe V

Ulm, den 19.10.2018
Ulm, 19.10.2018
Fait à Ulm, le 19.10.2018
Ulm, 19-10-2018
Ulm, 2018.10.19.
Ulm, 19.10.2018
Ulmissa, 19.10.2018
Ulm, 19.10.2018
Ulm, 19.10.2018
Ulm, 19.10.2018
Ulm, dnia 19.10.2018
Ulm, 19.10.2018
Ulm, 19.10.2018

Der Bevollmächtigte
Authorized representative:
Le mandataire
De gevolmachtigde
Auktoriserad representant
Autoriseret representant
Valtuutettu edustaja
Persona delegata
La persona autorizada
O representante
Pelnomocnik
Meghatalmazott
Zplnomocněnec

Anbringningsjahr der CE-Kennzeichnung:

Year of CE marking:

Année d'apposition du marquage CE :

Installatiejaar van de CE-aanduiding:

Märkningsår:

CE-Mærkningsår:

CE-merkin kiinnitysvuosi:

Anno di applicazione della certificazione CE:

Colocación del distintivo CE:

Ano de marcação pela CE:

Rok nadania oznakowania CE:

CE-jelzés elhelyezésének éve:

Rok umístění značky CE:

2018



Reinhard Pompe
Vice President

Deutschland / Germany

GARDENA Manufacturing GmbH
Central Service
Hans-Lorenser-Straße 40
D-89079 Ulm
Produktfragen:
(+49) 731 490-123
Reparaturen:
(+49) 731 490-290
service@gardena.com

Albania

COBALT Sh.p.k.
Rr. Siri Kodra
1000 Tirana

Argentina

Husqvarna Argentina S.A.
Av.del Libertador 5954 –
Piso 11 – Torre B
(C1428ARP) Buenos Aires
Phone: (+54) 11 5194 5000
info.gardena@ar.husqvarna.com

Armenia

Garden Land Ltd.
61 Tigran Mets
0005 Yerevan

Australia

Husqvarna Australia Pty. Ltd.
Locked Bag 5
Central Coast BC
NSW 2252
Phone: (+ 61) (0) 2 4352 7400
customer.service@husqvarna.com.au

Austria / Österreich

Husqvarna Austria GmbH
Industriezeile 36
4010 Linz
Tel. : (+43) 732 77 01 01-485
service.gardena@
husqvarnagroup.com

Azerbaijan

Firm Progress
a. Aliyev Str. 26A
1052 Baku

Belgium

Husqvarna België nv/sa
Gardena Division
Rue Egide Van Ophem 111
1180 Uccle/Ukkel
Tel.: (+32) 2 720 92 12
Mail: info@gardena.be

Bosnia / Herzegovina

SILK TRADE d.o.o.
Industrijska zona Bukva bb
74260 Tešanj

Brazil

Husqvarna do Brasil Ltda
Av. Francisco Matarazzo,
1400 – 19ª andar
São Paulo – SP
CEP: 05001-903
Tel: 0800-112252
marketing.br.husqvarna@
husqvarna.com.br

Bulgaria

AGROLAND България АД
бул. 8 Декември, № 13
Офис 5
1700 Студентски град
София
Tel.: (+359) 2466 6910
info@agroland.eu

Canada / USA

GARDENA Canada Ltd.
100 Summerlea Road
Brampton, Ontario L6T 4X3
Phone: (+1) 905 792 93 30
info@gardena.canada.com

Chile

Maquinarias Agroforestales
Ltda. (Maga Ltda.)
Santiago, Chile
Avda. Chesterton
8355 comuna Las Condes
Phone: (+56) 2 202 4417
Dalton@maga.cl
Zipcode: 7560330

China

Husqvarna (Shanghai)
Management Co., Ltd.
富世华 (上海) 管理有限公司
3F, Benq Square B,
No.207, Song Hong Rd.,
Chang Ning District,
Shanghai, PRC. 200335
上海市长宁区淞虹路207号明
基广场B座3楼, 邮编: 200335

Colombia

Husqvarna Colombia S.A.
Calle 18 No. 68 D-31, zona
Industrial de Montevideo
Bogotá, Cundinamarca
Tel. 571 2922700 ext. 105
jairo.salazar@husqvarna.com.co

Costa Rica

Compania Exim
Euroberoamericana S.A.
Los Colegios, Moravia,
200 metros al Sur del Colegio
Saint Francis – San José
Phone: (+506) 297 68 83
exim_euro@racsa.co.cr

Croatia

Husqvarna Austria GmbH
Industriezeile 36
4010 Linz
Tel. : (+43) 732 77 01 01-485
service.gardena@
husqvarnagroup.com

Cyprus

Med Marketing
17 Digeni Akrita Ave
P.O. Box 27017
1641 Nicosia

Czech Republic

Husqvarna Česko s.r.o.
Türkova 2319/5b
149 00 Praha 4 – Chodov
Bezplatná infolinie :
800 100 425
servis@cz.husqvarna.com

Denmark

GARDENA DANMARK
Lejrevej 19, st.
3500 Værløse
Tlf.: (+45) 70 26 47 70
husqvarna@husqvarna.dk
www.gardena.com / dk

Dominican Republic

BOSQUESA, S.R.L
Carretera Santiago Licey
Km. 5 ½
Esquina Copal II.
Santiago
Dominican Republic
Phone: (+809) 736-0333
joserbosquesa@claro.net.do

Ecuador

Husqvarna Ecuador S.A.
Arupos E1-181 y 10 de
Agosto Quito, Pichincha
Tel. (+593) 22800739
francisco.jacome@
husqvarna.com.ec

Estonia

Husqvarna Eesti OÜ
Valdeku 132
EE-11216 Tallinn
info@gardena.ee

Finland

Oy Husqvarna Ab
Gardena Division
Lautatarhankatu 8 B / PL 3
00581 HELSINKI
www.gardena.fi

France

Husqvarna France
9/11 Allée des pierres mayettes
92635 Gennevilliers Cedex
France
http : //www.gardena.com/ fr
N° AZUR: 0 810 00 78 23
(Prix d'un appel local)

Georgia

Transporter LLC
8/57 Beliashevili street
0159 Tbilisi, Georgia
Phone: (+995) 322 14 71 71

Great Britain

Husqvarna UK Ltd
Preston Road
Aycliffe Industrial Park
Newton Aycliffe
County Durham
DL5 6UP
info.gardena@husqvarna.co.uk

Greece

Π.ΠΑΠΑΔΟΠΟΥΛΟΣ ΑΕΒΕ
Λεωφ. Αθηνών 92
Αθήνα
T.K.104 42
Ελλάδα
Τηλ. (+30) 210 5193 100
info@papadopoulos.com.gr

Hungary

Husqvarna Magyarország Kft.
Ezred u. 1-3
1044 Budapest
Telefon: (+36) 1 251-4161
vezoszolgalat.husqvarna@
husqvarna.hu

Iceland

Ó. Johnson & Kaaber
Tunguhalsi 1
110 Reykjavik
ooj@ojk.is

Ireland

Husqvarna UK Ltd
Preston Road
Aycliffe Industrial Park
Newton Aycliffe
County Durham
DL5 6UP
info.gardena@husqvarna.co.uk

Italy

Husqvarna Italia S.p.A.
Via Santa Vecchia 15
23868 VALMADRERA (LC)
Phone: (+39) 0341.203.111
assistenza.italia@it.husqvarna.com

Japan

KAKUICHI Co. Ltd.
Sumitomo Realty &
Development Kojimachi
BLDG. 8F
5-1 Nibanncho
Chiyoda-ku
Tokyo 102-0084
Phone: (+81) 33 264 4721
m_ishihara@kaku-ichi.co.jp

Kazakhstan

LAMED Ltd.
155/1, Tazhibayevoi Str.
050060 Almaty
IP Schmidt
Abayavenue 3B
110 005 Kostanay

Korea

Kyung Jin Trading CO.,LTD.
107-4, SunDuk Bld.,
YangJae-dong,
Seocho-gu,
Seoul, (zipcode: 137-891)
Phone: (+82) (0)2 574-6300

Kyrgyzstan

Alye Maki
av. Moladaya Guardir J 3
720014
Bishkek

Latvia

Husqvarna Latvija SIA
Ulbrokas 19A
LV-1021 Riga
info@gardena.lv

Lithuania

UAB Husqvarna Lietuva
Ateities pl. 77C
LT-52104 Kaunas
info@gardena.lt

Luxembourg

Magasins Jules Neuberg
39, rue Jacques Stas
Luxembourg-Gasperich 2549
Case Postale No. 12
Luxembourg 2010
Phone: (+352) 40 14 01
api@neuberg.lu

Mexico

AFOSA
Av. Lopez Mateos Sur # 5019
Col. La Calma 45070
Zapopan, Jalisco, Mexico
Phone: (+52) 33 3818-3434
icornejo@afosa.com.mx

Moldova

Convel S.R.L.
290A Muncesti Str.
2002 Chisinau

Netherlands

Husqvarna Nederland B.V.
GARDENA Division
Postbus 50131
1305 AC ALMERE
Phone: (+31) 36 521 00 10
info@gardena.nl

Neth. Antilles

Jonka Enterprises N.V.
Sta. Rosa Weg 196
P.O. Box 8200
Curaçao
Phone: (+599) 9 767 66 55
pgm@jonka.com

New Zealand

Husqvarna New Zealand Ltd.
PO Box 76-437
Manukau City 2241
Phone: (+64) (0) 9 9202410
support.nz@husqvarna.co.nz

Norway

Husqvarna Norge AS
Gardena Division
Trøskenveien 36
1708 Sarpsborg
info@gardena.no

Peru

Husqvarna Perú S.A.
Via Ramón Cárcamo 710
Lima 1
Tel: (+51) 1 3320400 ext. 416
juan.remuzgo@husqvarna.com

Poland

Husqvarna
Poland Spółka z o.o.
ul. Wysockiego 15 b
03-371 Warszawa
Phone: (+48) 22 330 96 00
gardena@husqvarna.com.pl

Portugal

Husqvarna Portugal, SA
Lagoa - Albarraque
2635 - 595 Rio de Mouro
Tel.: (+351) 21 922 85 30
Fax : (+351) 21 922 85 36
info@gardena.pt

Romania

Madex International Srl
Soseaua Odaii 117-123,
RO 013603 București, S1
Phone: (+40) 21 352.76.03
madex@ines.ro

Russia / Россия

ООО „Хускварна“
141400, Московская обл.,
г. Химки,
улица Ленинградская,
владение 39, стр.6
Бизнес Центр
„Химки Бизнес Парк“,
помещение OB02_04
http://www.gardena.ru

Serbia

Domel d.o.o.
Autoput za Novi Sad bb
11273 Belgrade
Phone: (+381) 1 18 48 88 12
miroslav.jejina@domel.rs

Singapore

Hy-Ray PRIVATE LIMITED
40 Jalan Pemimpin
#02-08 Tat Ann Building
Singapore 577185
Phone: (+65) 6253 2277
shiyang@hyray.com.sg

Slovak Republic

Husqvarna Česko s.r.o.
Türkova 2319/5b
149 00 Praha 4 – Chodov
Bezplatná infolinka:
800 154 044
servis@sk.husqvarna.com

Slovenia

Husqvarna Austria GmbH
Industriezeile 36
4010 Linz
Tel. : (+43) 732 77 01 01-485
service.gardena@
husqvarnagroup.com

South Africa

Husqvarna
South Africa (Pty) Ltd
Postnet Suite 250
Private Bag X6,
Cascades, 3202
South Africa
Phone: (+27) 33 846 9700
info@gardena.co.za

Spain

Husqvarna España S.A.
Calle de Rivas nº 10
28052 Madrid
Phone: (+34) 91 708 05 00
atencioncliente@gardena.es

Suriname

Agrofix n.v.
Verlengde Hogestraat #22
Phone: (+597) 472426
agrofix@sr.net
Pobox : 2006
Paramaribo
Suriname – South America

Sweden

Husqvarna AB
Gardena Division
S-561 82 Huskvarna
gardenaorder@husqvarna.se

Switzerland / Schweiz

Husqvarna Schweiz AG
Consumer Products
Industriestrasse 10
5506 Mägenwil
Phone: (+41) (0) 62 887 37 90
info@gardena.ch

Turkey

Dost Bahçe Diş Ticaret
Mümessilik A.Ş
Yunus Mah. Adil Sok. No: 3
İc Kapı No: 1 Kartal
34873 İstanbul
Phone: (+90) 216 38 93 939
info@dostbahce.com.tr

Ukraine / Україна

ТОВ «Хускварна Україна»
вул. Васильківська, 34,
офіс 204-г
03022, м. Київ
Тел. (+38) 044 498 39 02
info@gardena.ua

Uruguay

FELI SA
Entre Rios 1083 CP 11800
Montevideo – Uruguay
Tel : (+598) 22 03 18 44
info@felisa.com.uy

Venezuela

Corporación Casa y Jardín C.A.
Av. Caroní, Edif. Trezmen, PB.
Colinas de Bello Monte.
1050 Caracas.
Tlf : (+58) 212 992 33 22
info@casayjardin.net.ve

9853-20.960.01/0818
© GARDENA Manufacturing GmbH
D-89070 Ulm
http://www.gardena.com