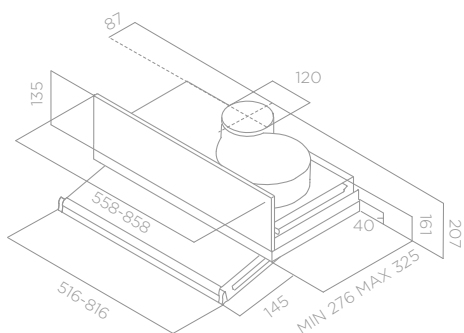




DE ENCASTRE *De encastre*

VEDO

ACABADOS <i>Acabamentos</i>	GRIS <i>Cinza</i>
MEDIDAS <i>Medidas</i>	60 - 90 CM



MANDOS <i>Comandos</i>	SLIDER 3V <i>Cursor 3v</i>	
ILUMINACIÓN <i>Iluminação</i>	LED 2X2,5 W <i>Led 2X2,5 W</i>	
VERSIÓN <i>Versão</i>	ASPIRANTE <i>Aspirante</i>	
SALIDA <i>Diâmetro da saída</i>	120 mm	
CAPACIDAD (MAX) <i>Caudal (MAX)</i>	255 m³/h	
NIVEL SONORO (MIN/MAX) <i>Nível de ruído (min/max)</i>	48/66 db(A)	
CONSUMO TOTAL <i>Absorção total</i>	120 W	
CLASIFICACIÓN ENERGÉTICA <i>Classificação energética</i>	D	
ACCESORIOS / ACESSÓRIOS	BAUHAUS	
RACOR MÚLTIPLE Ø 150-120 <i>Conexão múltipla Ø 150-120</i>	INCLUIDO <i>Incluído</i>	
FILTROS DE GRASA <i>Filtro anti-gordura</i>	INCLUIDO <i>Incluído</i>	
FILTRO DE CARBÓN <i>Filtro de odores</i>	A PEDIDO <i>A pedido</i>	
	CFC0141563	28192042

MODELO / MODELO	BAUHAUS
VEDO GR/A/60	PRF0169671 28198837
VEDO GR/A/90	PRF0169675 28160003



(A+++ / D)



≥50 cm



≥65 cm



Motor 300