

HERKULES

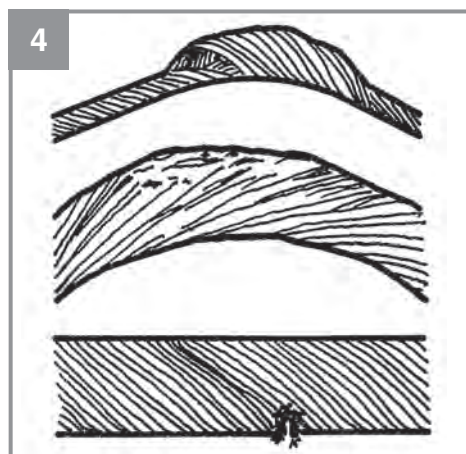
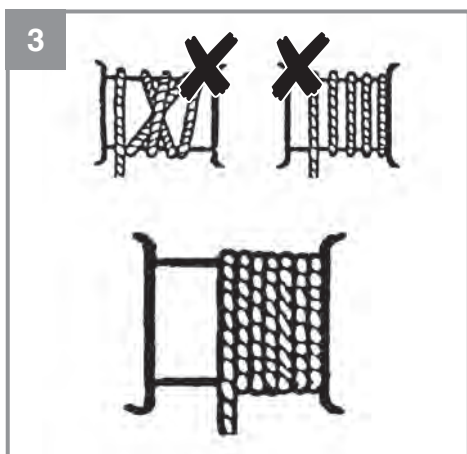
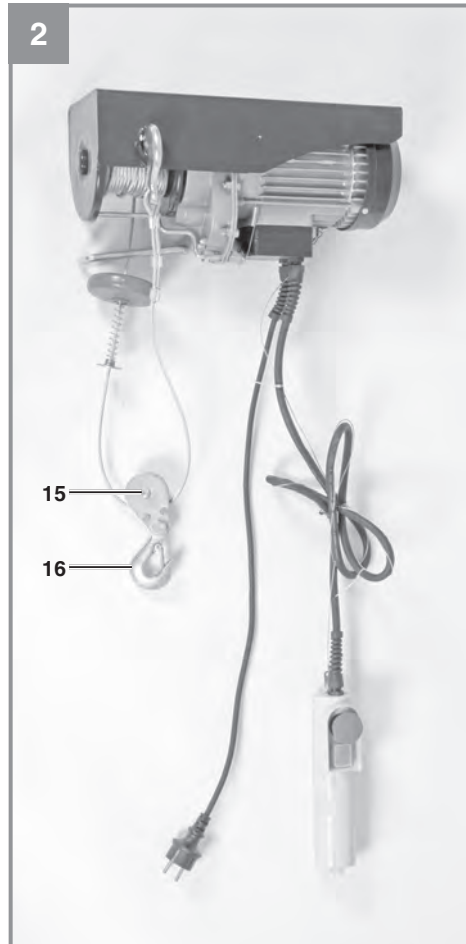
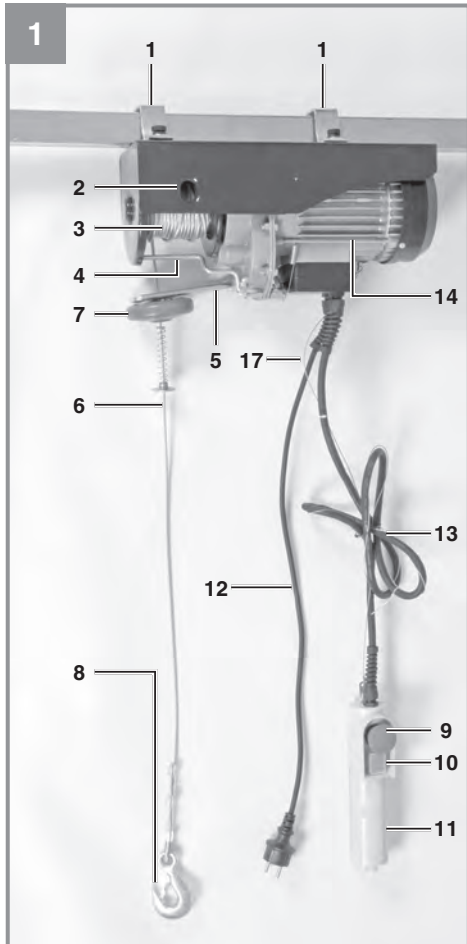
SHZ 250; SHZ 250-18;
SHZ 500-18; SHZ 600-1

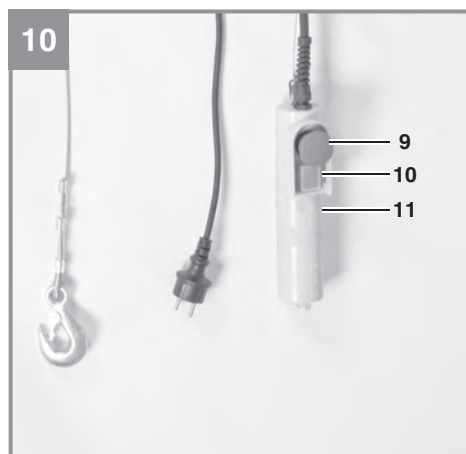
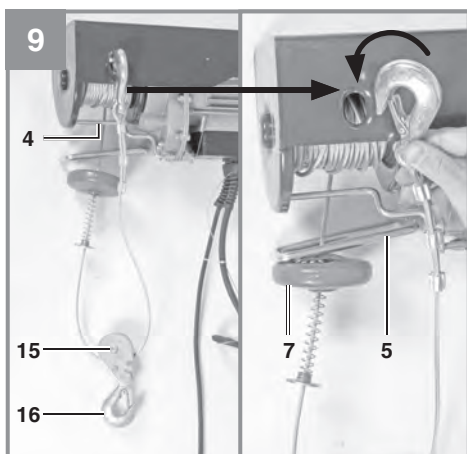
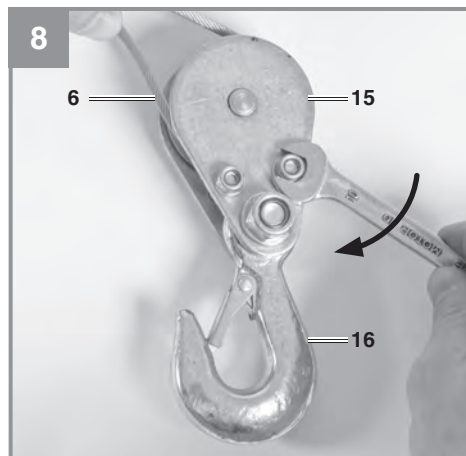
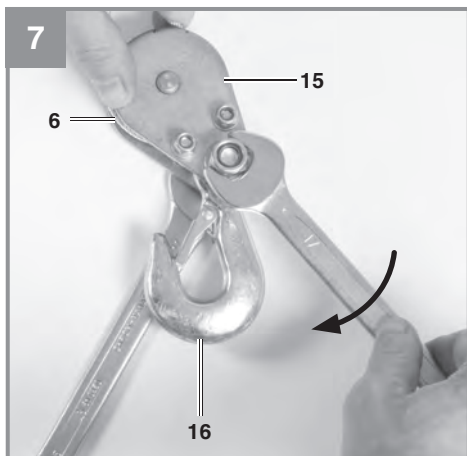
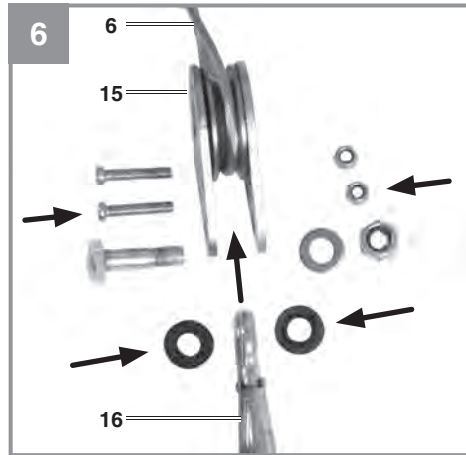
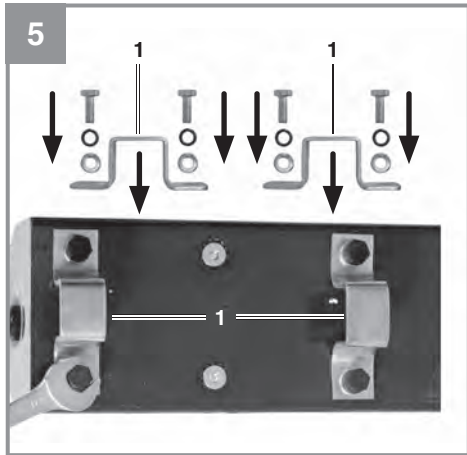
DE	Originalbetriebsanleitung Seilhebezug	BA	Originalne upute za uporabu Dizalica sa sajlom
GB	Original operating instructions Electric hoist	RS	Originalna uputstva za upotrebu Dizalica sa sajlom
FR	Instructions d'origine Commande Bowden à câble	TR	Orijinal Kullanma Talimatı Elektrikli Vinç
IT	Istruzioni per l'uso originali Paranco elettrico	RU	Оригинальное руководство по эксплуатации электротельфер
ES	Manual de instrucciones original Polipasto (cable de acero)	DK	Original betjeningsvejledning Hejseværk
NL	Originele handleiding Elektrische kabeltakel	NO	Original-driftsveiledning Kabelvinsj
PL	Instrukcja oryginalną Wciągarka linowa	IS	Upprunalegar notandaleiðbeiningar Rafmagnstálía
CZ	Originální návod k obsluze Lanový zvedák	SE	Original-bruksanvisning Vinsch
SK	Originálny návod na obsluhu Lanový navijak	FI	Alkuperäiskäyttöohje Sähkövinski
HU	Eredeti használati utasítás Kötélemelővonó	EE	Originaalkasutusjuhend Tali
SI	Originalna navodila za uporabo Vrvni dvigalni škripec	LV	Originālā lietošanas instrukcija Troses trīsis
HR	Originalne upute za uporabu Dizalica sa sajlom	LT	Originali naudojimo instrukcija Pakelėjas
BG	Оригинално упътване за употреба Телфер		



Art.-Nr.: 22.551.31 (SHZ 250)
Art.-Nr.: 22.551.36 (SHZ 250-18)
Art.-Nr.: 22.551.46 (SHZ 500-18)
Art.-Nr.: 22.551.51 (SHZ 600-1)

I.-Nr.: 21010
I.-Nr.: 21010
I.-Nr.: 21010
I.-Nr.: 21010





Gefahr!

Beim Benutzen von Geräten müssen einige Sicherheitsvorkehrungen eingehalten werden, um Verletzungen und Schäden zu verhindern. Lesen Sie diese Bedienungsanleitung / Sicherheitshinweise deshalb sorgfältig durch. Bewahren Sie diese gut auf, damit Ihnen die Informationen jederzeit zur Verfügung stehen. Falls Sie das Gerät an andere Personen übergeben sollten, händigen Sie diese Bedienungsanleitung / Sicherheitshinweise bitte mit aus. Wir übernehmen keine Haftung für Unfälle oder Schäden, die durch Nichtbeachten dieser Anleitung und den Sicherheitshinweisen entstehen.

1. Sicherheitshinweise**Gefahr!**

Lesen Sie alle Sicherheitshinweise und Anweisungen. Versäumnisse bei der Einhaltung der Sicherheitshinweise und Anweisungen können elektrischen Schlag, Brand und/oder schwere Verletzungen verursachen. **Bewahren Sie alle Sicherheitshinweise und Anweisungen für die Zukunft auf.**

1. Kontrollieren Sie stets ob die Netzspannung der Spannung auf dem Typenschild entspricht. Für den Fall, dass die Netzspannung nicht geeignet ist, kann dies zu abnormalem Arbeiten der Maschine und zu Personenschäden führen.
2. Die Stromversorgung muss eine Erdung besitzen und mit einem Fehlerstrom-Schutzschalter abgesichert sein.
3. Es ist verboten, Lasten die die Nennlast überschreiten, anzuheben.
4. Verwenden Sie das Gerät nur für den vorgesehenen Zweck. Nie Personen mit dem Seilhebezug anheben.
5. Ziehen Sie nicht am Kabel, um den Stecker zu ziehen. Halten Sie das Kabel von Hitze, Öl und scharfen Kanten fern.
6. Versuchen Sie nie, feste oder blockierte Lasten anzuheben.
7. Ziehen Sie den Netzstecker, wenn der Seilhebezug nicht in Gebrauch ist.
8. Halten Sie Kinder und andere nicht autorisierte Personen von der Maschine fern.
9. Es ist verboten Lasten seitwärts oder von einer Seite zu ziehen. Vermeiden Sie ein Schwingen der Last.
10. Stellen Sie sicher dass sich der Haken in die

selbe Richtung wie auf dem Bedienschalter angezeigt bewegt.

11. Kontrollieren Sie den Seilhebezug regelmäßig auf Beschädigungen. Der Bedienschalter muss in gutem Zustand sein.
12. Lassen Sie Reparaturen und Wartungsarbeiten nur in autorisierten Fachwerkstätten durch einen Elektrofachmann durchführen. Reparaturen dürfen nur von einer Elektrofachkraft ausgeführt werden, andernfalls können Unfälle für den Betreiber entstehen.
13. Vermeiden Sie schnelles An- und Abschalten (Tippbetrieb).
14. Seien Sie bei der Bedienung des Seilhebezuges stets aufmerksam.
15. Stehen oder arbeiten Sie nicht unter der gehobenen Last.

2. Gerätebeschreibung und Lieferumfang**2.1 Gerätebeschreibung (Bild 1/2)**

1. Befestigungsbügel
2. Befestigungsloch für Haken
3. Trommel
4. Hebel für maximale Seillänge
5. Hebel des automatischen Stoppmechanismus
6. Stahlseil
7. Abschaltgewicht
8. Haken
9. Not-Aus-Schalter
10. Drucktaster
11. Fernbedienung
12. Netzkabel
13. Steuerleitung
14. Motor
15. Umlenkrolle
16. Zusatzhaken
17. Seil für Fernbedienung

2.2 Lieferumfang

Bitte überprüfen Sie die Vollständigkeit des Artikels anhand des beschriebenen Lieferumfangs. Bei Fehlteilen wenden Sie sich bitte spätestens innerhalb von 5 Arbeitstagen nach Kauf des Artikels unter Vorlage eines gültigen Kaufbeleges an unser Service Center oder an die Verkaufsstelle, bei der Sie das Gerät erworben haben. Bitte beachten Sie hierzu die Gewährleistungstabelle in den Service-Informationen am Ende der Anleitung.

- Öffnen Sie die Verpackung und nehmen Sie das Gerät vorsichtig aus der Verpackung.
- Entfernen Sie das Verpackungsmaterial sowie Verpackungs-/ und Transportsicherungen (falls vorhanden).
- Überprüfen Sie, ob der Lieferumfang vollständig ist.
- Kontrollieren Sie das Gerät und die Zubehörteile auf Transportschäden.
- Bewahren Sie die Verpackung nach Möglichkeit bis zum Ablauf der Garantiezeit auf.

Gefahr!

Gerät und Verpackungsmaterial sind kein Kinderspielzeug! Kinder dürfen nicht mit Kunststoffbeuteln, Folien und Kleinteilen spielen! Es besteht Verschluckungs- und Erstickungsgefahr!

- Originalbetriebsanleitung

3. Bestimmungsgemäße Verwendung

Der Seilhebezug dient zum Heben und Absenken von Lasten in geschlossenen Räumen entsprechend der Geräteleistung.

Die Maschine darf nur nach ihrer Bestimmung verwendet werden. Jede weitere darüber hinausgehende Verwendung ist nicht bestimmungsgemäß. Für daraus hervorgerufene Schäden oder Verletzungen aller Art haftet der Benutzer/Bediener und nicht der Hersteller.

Bitte beachten Sie, dass unsere Geräte bestimmungsgemäß nicht für den gewerblichen, handwerklichen oder industriellen Einsatz konstruiert wurden. Wir übernehmen keine Gewährleistung, wenn das Gerät in Gewerbe-, Handwerks- oder Industriebetrieben sowie bei gleichzusetzenden Tätigkeiten eingesetzt wird.

4. Technische Daten

SHZ 250

Spannung (V).....	230 V ~ 50 Hz
Nennstrom (A)	1,8
Leistungsaufnahme (W).....	450
Betriebsart	ED 20% 10 min
Nennlast (kg)	125 / 250
Hebehöhe (m).....	11,5 / 5,7
Nenngeschwindigkeit (m/min).....	8 / 4
Durchmesser des Stahlseiles (mm)	3,18
Zugfestigkeit des Stahlseils (N/mm ²)	1870
Isolationsklasse	B
Schutzklasse	IP54
Triebwerksklasse	A1
Nettogewicht (kg).....	10,5

Betriebsart ED - 20% - 10min: ED = Aussetzbetrieb ohne Einfluss des Anlaufvorganges. Dies bedeutet, dass während eines Zeitraums von 10 min die max. Betriebszeit 20% (2 Min) beträgt.

SHZ 250-18

Spannung (V).....	230 V ~ 50 Hz
Nennstrom (A)	2,18
Leistungsaufnahme (W).....	500
Betriebsart	ED 20% 10 min
Nennlast (kg)	125 / 250
Hebehöhe (m).....	18 / 9
Nenngeschwindigkeit (m/min).....	8 / 4
Durchmesser des Stahlseiles (mm)	3,18
Zugfestigkeit des Stahlseils (N/mm ²)	1870
Isolationsklasse	B
Schutzklasse	IP54
Triebwerksklasse	A1
Nettogewicht (kg).....	10,5

Betriebsart ED - 20% - 10min: ED = Aussetzbetrieb ohne Einfluss des Anlaufvorganges. Dies bedeutet, dass während eines Zeitraums von 10 min die max. Betriebszeit 20% (2 Min) beträgt.

SHZ 500-18

Spannung (V).....	230 V ~ 50 Hz
Nennstrom (A)	4,4
Leistungsaufnahme (W).....	1000
Betriebsart	ED 20% 10 min
Nennlast (kg)	250 / 500
Hebehöhe (m).....	18 / 9
Nenngeschwindigkeit (m/min).....	8 / 4
Durchmesser des Stahlseiles (mm)	4
Zugfestigkeit des Stahlseils (N/mm ²)	1870
Isolationsklasse	B
Schutzklasse	IP54
Triebwerksklasse	A1
Nettogewicht (kg).....	16,2

Betriebsart ED - 20% - 10min: ED = Aussetzbetrieb ohne Einfluss des Anlaufvorganges. Dies bedeutet, dass während eines Zeitraums von 10 min die max. Betriebszeit 20% (2 Min) beträgt.

SHZ 600-1

Spannung (V).....	220-240 V ~ 50 Hz
Nennstrom (A)	4,6
Leistungsaufnahme (W).....	1050
Betriebsart	ED 20% 10 min
Nennlast (kg)	300 / 600
Hebehöhe (m).....	18 / 9
Nenngeschwindigkeit (m/min).....	8 / 4
Durchmesser des Stahlseiles (mm)	4,5
Zugfestigkeit des Stahlseils (N/mm ²)	1870
Isolationsklasse	B
Schutzklasse	IP54
Triebwerksklasse	A1
Nettogewicht (kg).....	16,8

Betriebsart ED - 20% - 10min: ED = Aussetzbetrieb ohne Einfluss des Anlaufvorganges. Dies bedeutet, dass während eines Zeitraums von 10 min die max. Betriebszeit 20% (2 Min) beträgt.

Beschränken Sie die Geräusentwicklung und Vibration auf ein Minimum!

- Verwenden Sie nur einwandfreie Geräte.
- Warten und reinigen Sie das Gerät regelmäßig.
- Passen Sie Ihre Arbeitsweise dem Gerät an.
- Überlasten Sie das Gerät nicht.
- Lassen Sie das Gerät gegebenenfalls überprüfen.
- Schalten Sie das Gerät aus, wenn es nicht benutzt wird.

- Tragen Sie Handschuhe.

5. Vor Inbetriebnahme

Überzeugen Sie sich vor dem Anschließen, dass die Daten auf dem Typenschild mit den Netzdaten übereinstimmen.

Warnung!

Ziehen Sie immer den Netzstecker, bevor Sie Einstellungen am Gerät vornehmen.

- Der Seilhebezug ist nicht für den Transport von heißen und/oder geschmolzenen Massen geeignet, des Weiteren ist der Seilhebezug nicht für den Einsatz bei niedrigen Temperaturen und in aggressiver Umwelt vorgesehen.
- Mechanische Gruppe ist A1.
- Die Nutzungsdauer des Seilhebezuges ist ca. 8000 Zyklen (exkl. Verschleißteile). Wenn der Zug 8000 Zyklen durchlaufen hat, müssen alle mechanischen Teile kontrolliert und überholt werden.
- Lesen und verstehen Sie die Bedienungsanleitung, bevor Sie den Seilhebezug benutzen.
- Stellen Sie sicher, dass die Bedienperson weiß, wie die Maschine funktioniert, und wie sie betrieben werden sollte.
- Der Nutzer sollte immer in Übereinstimmung mit der Bedienungsanleitung operieren.
- Der Hebezug ist nicht für den Dauereinsatz vorgesehen. Die Betriebsart ist: Aussetzbetrieb ohne Einfluss des Anlaufvorganges.
- Die Nennleistung der Maschine variiert nicht mit der Position der Belastung.

5.1 Auspacken

Nach dem Öffnen der Verpackung inspizieren Sie bitte den Rahmen, das Stahlseil, die Haken, und den elektrischen Kontrollmechanismus auf mögliche Transportschäden.

5.2 Montage (Bild 5)

Der Seilhebezug ist mit 2 Befestigungsbügeln (1) ausgestattet, mit denen er an einem Vierkantrohr befestigt werden muss. Die Abmessungen des Auslegers müssen in Übereinstimmung mit der Größe der Befestigungsbügel (1) sein und er muss die zweifache Nennlast tragen können. Wir empfehlen Ihnen, Kontakt mit einem qualifizierten Techniker aufzunehmen.

Alle Schrauben müssen richtig angezogen werden. Vor der Inbetriebnahme sollte ein qualifizierter Techniker die Verankerung des Auslegers

überprüfen.

5.3 Flaschenzugfunktion (Bild 6-9)

Der Seilhebezug ist mit einer Umlenkrolle (15) und einem Zusatzhaken (16) ausgestattet. Bei richtiger Verwendung kann der Seilhebezug die doppelte Last heben.

Montieren Sie Umlenkrolle (15) und Zusatzhaken (16) wie in Bild 6-8 dargestellt. Der fest montierte Haken (8) muss am Befestigungsloch (2) eingehängt werden (Bild 9).

Die Last wird nun mit Hilfe von zwei Stahlseilen angehoben, der Seilhebezug kann somit die doppelte Last anheben.

6. Bedienung

Gefahr!

6.1 Hinweise zum Betrieb

1. Entfernen Sie vor der ersten Benutzung das Klebeband von der Trommel (3).
2. Der Wert der A-bewerteten Lärmemission an der Betreiberposition ist niedriger als 71dB.
3. Versorgungsspannung: 230V \pm 10%, 50Hz \pm 1%.
4. Der Seilhebezug ist bei Umgebungstemperaturen zwischen 5 °C und 35 °C relative Luftfeuchtigkeit unter 50% zu betreiben. Höhe über dem Meeresspiegel: max. 1000 m.
5. Für Transport und Lagerung darf die Temperatur zwischen -25 °C und 55 °C betragen. Die höchste zulässige Temperatur darf nicht über 70 °C betragen.
6. Der Nutzer sollte die Last vom Boden mit der geringsten möglichen Geschwindigkeit anheben. Das Seil sollte gestrafft sein, wenn die Last angehoben wird.
7. Der Motor (14) des Seilhebezuges ist mit einem Thermostatschalter ausgestattet. Während des Betriebes des Seilhebezuges kann es daher zum Stoppen des Motors (14) kommen, dieser läuft automatisch wieder an wenn er abgekühlt ist.
8. Der elektrische Seilhebezug ist nicht mit einem Nennleistungsbegrenzer ausgestattet. Deshalb, bitte nicht weiter Versuchen die Last anzuheben, wenn der Überhitzungsschutz den Betrieb begrenzt. Die Last überschreitet in diesem Fall die Nennleistung des Seilhebezuges.
9. Lassen Sie keine hängenden Lasten unbeaufsichtigt ohne entsprechende Sicherheitsvorkehrungen getroffen zu haben.

10. Sichern Sie das Gerät mit einer 10 A Sicherung oder einem 10 mA Fehlerstrom-Schutzschalter ab um den Stromkreis zu schützen.
11. Verwenden Sie die Hebel (4/5) nicht als Routine Stoppvorrichtung. Diese dienen nur als Stoppvorrichtung für den Notfall.
12. Bevor Sie beginnen, stellen Sie sicher, dass das Stahlseil (6) korrekt um die Trommel (3) gewickelt ist und der Abstand zwischen den Windungen kleiner als das Stahlseil ist (Bild. 3)
13. Stellen Sie sicher, dass die Ladung ordnungsgemäß am Haken (8) beziehungsweise bei Flaschenzugbetrieb dem Zusatzhaken (16) gesichert ist und halten Sie stets Abstand zur Last und dem Stahlseil (6).

6.2 Betrieb (Bild 11)

- Überprüfen Sie, ob der Not-Aus-Schalter (9) gedrückt ist. Drehen Sie den roten Stopp-schalter im Uhrzeigersinn um ihn zu entriegeln.
- Drücken Sie den Drucktaster \blacktriangle (10) zum Anheben der Last.
- Drücken Sie den Drucktaster \blacktriangledown (10) zum Senken der Last.
- Hebel des automatischen Stoppmechanismus (5): Wenn die maximale Hebehöhe erreicht ist, drückt das Abschaltgewicht (7) den Hebel (5) nach oben. Dadurch wird ein Endschalter betätigt und die Last kann nicht weiter angehoben werden.
- Hebel für maximale Seillänge (4): Wenn die Last die niedrigste mögliche Position erreicht hat, wird ein Endschalter betätigt, der ein weiteres Absenken der Last nicht ermöglicht. Dieser Endschalter würde auch einen Betrieb des Seilhebezuges in falscher Richtung (Haken bewegt sich entgegengesetzt zur am Bedienschalter angezeigten Richtung) verhindern.
- Wenn der Not-Aus-Schalter (9) betätigt wird, hält der Seilhebezug an.
- Im Falle eines Notfalls, sofort Not-Aus-Schalter (9) betätigen um den Seilhebezug anzuhalten. Die Bedienung des Seilhebezuges ist nicht möglich, wenn der Not-Aus-Schalter betätigt wurde.

7. Austausch der Netzanschlussleitung

Gefahr!

Wenn die Netzanschlussleitung dieses Gerätes beschädigt wird, muss sie durch den Hersteller oder seinen Kundendienst oder eine ähnlich qualifizierte Person ersetzt werden, um Gefährdungen zu vermeiden.

8. Reinigung, Wartung und Ersatzteilbestellung

Gefahr!

Ziehen Sie vor allen Reinigungsarbeiten den Netzstecker.

8.1 Reinigung

- Halten Sie Schutzvorrichtungen, Luftschlitze und Motoregehäuse so staub- und schmutzfrei wie möglich. Reiben Sie das Gerät mit einem sauberen Tuch ab oder blasen Sie es mit Druckluft bei niedrigem Druck aus.
- Wir empfehlen, dass Sie das Gerät direkt nach jeder Benutzung reinigen.
- Reinigen Sie das Gerät regelmäßig mit einem feuchten Tuch und etwas Schmierseife. Verwenden Sie keine Reinigungs- oder Lösungsmittel; diese könnten die Kunststoffteile des Gerätes angreifen. Achten Sie darauf, dass kein Wasser in das Geräteinnere gelangen kann. Das Eindringen von Wasser in ein Elektrogerät erhöht das Risiko eines elektrischen Schlages.

8.2 Wartung

Gefahr! Stellen Sie stets sicher, dass die Maschine nicht mit dem Stromnetz verbunden ist, wenn Sie die Maschine pflegen.

- Nachstehend: Ein Zyklus entspricht einer Auf- und Abwärtsbewegung einer Last. Periodische Prüfung entspricht einer Prüfung nach 100 Zyklen.
- Überprüfen Sie periodisch, dass die Endschalter des Seilhebezugs ordnungsgemäß funktionieren. Die Prüfung erfolgt folgendermaßen: Wenn das Seil die maximale Hebehöhe erreicht, wird der Hebel des automatischen Stoppmechanismus (5) betätigt. Der Motor (14) muss nun stoppen. (ohne Last prüfen).
Wenn das Stahlseil (6) so weit wie möglich abgewickelt ist, wird der Hebel für maximale

Seillänge (4) betätigt. Der Motor (14) muss nun stoppen.

- Prüfen Sie periodisch das Netzkabel (12) und die Steuerleitung (13).
- Alle 200 Zyklen müssen Stahlseil (6) und Umlenkrolle (15) geschmiert werden.
- Alle 30 Zyklen muss entsprechend Bild 4 kontrolliert werden, ob das gesamte Stahlseil (6) in gutem Zustand ist. Falls es beschädigt ist, muss es durch ein den technischen Daten entsprechendes Stahlseil ersetzt werden.
- Alle 1000 Zyklen prüfen, ob die Schrauben der Befestigungsbügel (1) und Umlenkrolle (15) gut angezogen sind.
- Alle 1000 Zyklen prüfen, ob die Haken (8/16) und die Umlenkrolle (15) in gutem Zustand sind.
- Schmieren Sie regelmäßig das Seil, Kette, Getriebe, Lager und Haken.
- Prüfen Sie alle 1000 Zyklen Verschleißteile wie: Seil, Kette, Haken, Bänder und Bremsbeläge.
- Kontrollieren Sie vor jeder Benutzung des Seilhebezuges, ob Not-Aus-Schalter (9) und Drucktaster (10) in einwandfreiem Betriebszustand sind.
- Alle 1000 Zyklen das Bremssystem überprüfen. Wenn der Motor (14) ungewöhnliche Geräusche macht oder die Nennlast nicht anheben kann, ist es möglich, dass das Bremssystem überholt werden muss:
 - Ersetzen Sie beschädigte oder abgenutzte Teile, und bewahren Sie die dazugehörige Wartungsdokumentation auf.
 - Für außerplanmäßige Instandhaltungsarbeiten wenden Sie sich bitte an ein autorisiertes Servicecenter.
- Lassen Sie ihr Elektrowerkzeug nur von qualifiziertem Fachpersonal reparieren.

8.3 Ersatzteilbestellung:

Bei der Ersatzteilbestellung sollten folgende Angaben gemacht werden;

- Typ des Gerätes
- Artikelnummer des Gerätes
- Ident-Nummer des Gerätes
- Ersatzteilnummer des erforderlichen Ersatzteils

Aktuelle Preise und Infos finden Sie unter www.isc-gmbh.info

9. Entsorgung und Wiederverwertung

Das Gerät befindet sich in einer Verpackung um Transportschäden zu verhindern. Diese Verpackung ist Rohstoff und ist somit wieder verwendbar oder kann dem Rohstoffkreislauf zurückgeführt werden. Das Gerät und dessen Zubehör bestehen aus verschiedenen Materialien, wie z.B. Metall und Kunststoffe. Defekte Geräte gehören nicht in den Hausmüll. Zur fachgerechten Entsorgung sollte das Gerät an einer geeigneten Sammelstellen abgegeben werden. Wenn Ihnen keine Sammelstelle bekannt ist, sollten Sie bei der Gemeindeverwaltung nachfragen.

10. Lagerung

Lagern Sie das Gerät und dessen Zubehör an einem dunklen, trockenen und frostfreiem Ort. Die optimale Lagertemperatur liegt zwischen 5 und 30 °C. Bewahren Sie das Elektrowerkzeug in der Originalverpackung auf.



Nur für EU-Länder

Werfen Sie Elektrowerkzeuge nicht in den Hausmüll!

Gemäß europäischer Richtlinie 2012/19/EU über Elektro- und Elektronik-Altgeräte und Umsetzung in nationales Recht müssen verbrauchte Elektrowerkzeuge getrennt gesammelt werden und einer umweltgerechten Wiederverwertung zugeführt werden.

Recycling-Alternative zur Rücksendeaufforderung:

Der Eigentümer des Elektrogerätes ist alternativ anstelle Rücksendung zur Mitwirkung bei der sachgerechten Verwertung im Falle der Eigentumsaufgabe verpflichtet. Das Altgerät kann hierfür auch einer Rücknahmestelle überlassen werden, die eine Beseitigung im Sinne der nationalen Kreislaufwirtschafts- und Abfallgesetze durchführt. Nicht betroffen sind den Altgeräten beigefügte Zubehörteile und Hilfsmittel ohne Elektrobestandteile.

Der Nachdruck oder sonstige Vervielfältigung von Dokumentation und Begleitpapieren der Produkte, auch auszugsweise, ist nur mit ausdrücklicher Zustimmung der iSC GmbH zulässig.

Technische Änderungen vorbehalten

Service-Informationen

Wir unterhalten in allen Ländern, welche in der Garantiekunde benannt sind, kompetente Service-Partner, deren Kontakte Sie der Garantiekunde entnehmen. Diese stehen Ihnen für alle Service-Belange wie Reparatur, Ersatzteil- und Verschleißteil-Versorgung oder den Bezug von Verbrauchsmaterialien zur Verfügung.

Es ist zu beachten, dass bei diesem Produkt folgende Teile einem gebrauchsgemäßen oder natürlichen Verschleiß unterliegen bzw. folgende Teile als Verbrauchsmaterialien benötigt werden.

Kategorie	Beispiel
Verschleißteile*	Stahlseil, Haken, Umlenkrolle, Zusatzhaken
Verbrauchsmaterial/ Verbrauchsteile*	
Fehlteile	

* nicht zwingend im Lieferumfang enthalten!

Bei Mängel oder Fehlern bitten wir Sie, den Fehlerfall im Internet unter www.isc-gmbh.info anzumelden. Bitte achten Sie auf eine genaue Fehlerbeschreibung und beantworten Sie dazu in jedem Fall folgende Fragen:

- Hat das Gerät bereits einmal funktioniert oder war es von Anfang an defekt?
- Ist Ihnen vor dem Auftreten des Defektes etwas aufgefallen (Symptom vor Defekt)?
- Welche Fehlfunktion weist das Gerät Ihrer Meinung nach auf (Hauptsymptom)?
Beschreiben Sie diese Fehlfunktion.

Garantieurkunde

Sehr geehrte Kundin, sehr geehrter Kunde,
unsere Produkte unterliegen einer strengen Qualitätskontrolle. Sollte dieses Gerät dennoch einmal nicht einwandfrei funktionieren, bedauern wir dies sehr und bitten Sie, sich an unseren Servicedienst unter der auf dieser Garantiekarte angegebenen Adresse zu wenden. Gerne stehen wir Ihnen auch telefonisch über die angegebene Servicrufnummer zur Verfügung. Für die Geltendmachung von Garantieansprüchen gilt folgendes:

1. Diese Garantiebedingungen richten sich ausschließlich an Verbraucher, d. h. natürliche Personen, die dieses Produkt weder im Rahmen ihrer gewerblichen noch anderen selbständigen Tätigkeit nutzen wollen. Diese Garantiebedingungen regeln zusätzliche Garantieleistungen, die der u. g. Hersteller zusätzlich zur gesetzlichen Gewährleistung Käufern seiner Neugeräte verspricht. Ihre gesetzlichen Gewährleistungsansprüche werden von dieser Garantie nicht berührt. Unsere Garantieleistung ist für Sie kostenlos.
2. Die Garantieleistung erstreckt sich ausschließlich auf Mängel an einem von Ihnen erworbenen neuen Gerät des u. g. Herstellers, die auf einem Material- oder Herstellungsfehler beruhen und ist nach unserer Wahl auf die Behebung solcher Mängel am Gerät oder den Austausch des Gerätes beschränkt. Bitte beachten Sie, dass unsere Geräte bestimmungsgemäß nicht für den gewerblichen, handwerklichen oder beruflichen Einsatz konstruiert wurden. Ein Garantievertrag kommt daher nicht zustande, wenn das Gerät innerhalb der Garantiezeit in Gewerbe-, Handwerks- oder Industriebetrieben verwendet wurde oder einer gleichzusetzenden Beanspruchung ausgesetzt war.
3. Von unserer Garantie ausgenommen sind:
 - Schäden am Gerät, die durch Nichtbeachtung der Montageanleitung oder aufgrund nicht fachgerechter Installation, Nichtbeachtung der Gebrauchsanleitung (wie durch z.B. Anschluss an eine falsche Netzspannung oder Stromart) oder Nichtbeachtung der Wartungs- und Sicherheitsbestimmungen oder durch Aussetzen des Geräts an anomale Umweltbedingungen oder durch mangelnde Pflege und Wartung entstanden sind.
 - Schäden am Gerät, die durch missbräuchliche oder unsachgemäße Anwendungen (wie z.B. Überlastung des Gerätes oder Verwendung von nicht zugelassenen Einsatzwerkzeugen oder Zubehör), Eindringen von Fremdkörpern in das Gerät (wie z.B. Sand, Steine oder Staub, Transportschäden), Gewaltanwendung oder Fremdeinwirkungen (wie z. B. Schäden durch Herunterfallen) entstanden sind.
 - Schäden am Gerät oder an Teilen des Geräts, die auf einen gebrauchsgemäßen, üblichen oder sonstigen natürlichen Verschleiß zurückzuführen sind.
4. Die Garantiezeit beträgt 5 Jahre und beginnt mit dem Kaufdatum des Gerätes. Garantieansprüche sind vor Ablauf der Garantiezeit innerhalb von zwei Wochen, nachdem Sie den Defekt erkannt haben, geltend zu machen. Die Geltendmachung von Garantieansprüchen nach Ablauf der Garantiezeit ist ausgeschlossen. Die Reparatur oder der Austausch des Gerätes führt weder zu einer Verlängerung der Garantiezeit noch wird eine neue Garantiezeit durch diese Leistung für das Gerät oder für etwaige eingebaute Ersatzteile in Gang gesetzt. Dies gilt auch bei Einsatz eines Vor-Ort-Services.
5. Für die Geltendmachung Ihres Garantieanspruches melden Sie bitte das defekte Gerät an unter: www.isc-gmbh.info. Halten Sie bitte den Kaufbeleg oder andere Nachweise Ihres Kaufs des Neugeräts bereit. Geräte, die ohne entsprechende Nachweise oder ohne Typenschild eingeschickt werden, sind von der Garantieleistung aufgrund mangelnder Zuordnungsmöglichkeit ausgeschlossen. Ist der Defekt des Gerätes von unserer Garantieleistung erfasst, erhalten Sie umgehend ein repariertes oder neues Gerät zurück.

Selbstverständlich beheben wir gegen Erstattung der Kosten auch gerne Defekte am Gerät, die vom Garantiumfang nicht oder nicht mehr erfasst sind. Dazu senden Sie das Gerät bitte an unsere Serviceadresse.

Für Verschleiß-, Verbrauchs- und Fehlteile verweisen wir auf die Einschränkungen dieser Garantie gemäß den Service-Informationen dieser Bedienungsanleitung.

iSC GmbH · Eschenstraße 6 · 94405 Landau/Isar (Deutschland)



Sehr geehrte Kundin, sehr geehrter Kunde,

wir haben das Ziel, alles dafür zu tun, damit Sie all Ihre Projekte möglich machen können. Aus diesem Grund ist Service bei uns gelebter Anspruch: mit über 20 Jahren Erfahrung und mehr als 120 kompetenten und persönlichen Ansprechpartnern hat es sich das iSC auf die Fahnen geschrieben, Sie bei allen Fragen zu Ihrem Produkt zu unterstützen. Dazu gehört ein beratendes Technikerteam, bis zu 10 Jahre Ersatzteilverfügbarkeit, 24 Stunden Versandservice, eine leistungsfähige Reparatur-Organisation und ein flächendeckendes Service-Partnernetz.

Über unser Onlineportal www.isc-gmbh.info sind viele unserer verfügbaren Services jetzt noch schneller und einfacher für Sie erreichbar – rund um die Uhr, sieben Tage die Woche.



iSC GmbH
Eschenstraße 6
94405 Landau an der Isar

Telefon: 09951 - 959 2003
Telefax: 09951 - 959 1710
E-Mail: info@isc-gmbh.info

isc-gmbh.info
>>>

Wir freuen uns auf Ihren Besuch unter

Danger!

When using the equipment, a few safety precautions must be observed to avoid injuries and damage. Please read the complete operating instructions and safety regulations with due care. Keep this manual in a safe place, so that the information is available at all times. If you give the equipment to any other person, hand over these operating instructions and safety regulations as well. We cannot accept any liability for damage or accidents which arise due to a failure to follow these instructions and the safety instructions.

1. Safety regulations**Danger!****Read all safety regulations and instructions.**

Any errors made in following the safety regulations and instructions may result in an electric shock, fire and/or serious injury.

Keep all safety regulations and instructions in a safe place for future use.

1. Always check that the mains voltage is identical to the voltage quoted on the rating plate. In the event that the mains voltage is not suitable, it may cause the machine to work abnormally and thus result in personal injury.
2. The power supply must be earthed and be secured by a residual current operated circuit breaker (RCCB).
3. Do not attempt to lift loads that exceed the rated load.
4. Use the machine only for the purpose for which it is designed. Never lift personnel using the cable hoist.
5. Do not pull the power cable in order to pull out the plug. Protect the power cable from heat, oil and sharp edges.
6. Never attempt to raise fixed or jammed loads.
7. Pull out the plug when the cable hoist is not in use.
8. Keep children and other unauthorized persons away from the machine.
9. Do not pull loads sideways or from one side. Do not allow the load to swing.
10. Ensure that the hook moves in the same direction as shown on the control switch.
11. Check the cable hoist at regular intervals for signs of damage. The control switch must be in good condition.
12. Have repair and servicing work carried out only by authorized workshops by a trained

electrician. Repair work must only be carried out by a trained electrician, otherwise the machine may cause accidents.

13. Do not switch the machine on and off quickly (inching mode).
14. Always concentrate fully when operating the cable hoist.
15. Do not stand or work under the raised load.

2. Layout and items supplied**2.1 Layout (Fig. 1/2)**

1. Fastening bar
2. Fastening hole for hook
3. Drum
4. Lever for maximum cable length
5. Automatic stop mechanism lever
6. Steel cable
7. Cut-out weight
8. Hook
9. Emergency Stop switch
10. Pushbutton
11. Remote control
12. Power cable
13. Control cable
14. Motor
15. Return roller
16. Additional hook
17. Cable for remote control

2.2 Items supplied

Please check that the article is complete as specified in the scope of delivery. If parts are missing, please contact our service center or the sales outlet where you made your purchase at the latest within 5 working days after purchasing the product and upon presentation of a valid bill of purchase. Also, refer to the warranty table in the service information at the end of the operating instructions.

- Open the packaging and take out the equipment with care.
- Remove the packaging material and any packaging and/or transportation braces (if available).
- Check to see if all items are supplied.
- Inspect the equipment and accessories for transport damage.
- If possible, please keep the packaging until the end of the guarantee period.

Danger!

The equipment and packaging material are not toys. Do not let children play with plastic bags, foils or small parts. There is a danger of swallowing or suffocating!

- Original operating instructions

3. Proper use

The cable hoist is designed for lifting and lowering loads in enclosed areas commensurate with the machine's capacity.

The equipment is to be used only for its prescribed purpose. Any other use is deemed to be a case of misuse. The user / operator and not the manufacturer will be liable for any damage or injuries of any kind caused as a result of this.

Please note that our equipment has not been designed for use in commercial, trade or industrial applications. Our warranty will be voided if the machine is used in commercial, trade or industrial businesses or for equivalent purposes.

4. Technical data**SHZ 250**

Voltage (V)	230 V ~ 50 Hz
Rated current (A)	1,8
Power consumption (W).....	450
Operating mode	ED 20% 10 min
Rated load (kg)	125 / 250
Lifting height (m)	11,5 / 5,7
Rated speed (m/min)	8 / 4
Diameter of steel cable (mm).....	3,18
Tensile strength of the steel cable (N/mm ²)	1870
Insulation class	B
Protection class	IP 54
Drive unit class.....	A1
Net weight (kg).....	10,5

Operating mode ED – 20% - 10 minutes: ED = Intermittent mode without influencing the starting process. This means that the maximum operating period over a time of 10 minutes is 20% (2 minutes).

SHZ 250-18

Voltage (V)	230 V ~ 50 Hz
Rated current (A)	2,18
Power consumption (W).....	500
Operating mode	ED 20% 10 min
Rated load (kg)	125 / 250
Lifting height (m)	18 / 9
Rated speed (m/min)	8 / 4
Diameter of steel cable (mm).....	3,18
Tensile strength of the steel cable (N/mm ²)	1870
Insulation class	B
Protection class	IP 54
Drive unit class.....	A1
Net weight (kg).....	10,5

Operating mode ED – 20% - 10 minutes: ED = Intermittent mode without influencing the starting process. This means that the maximum operating period over a time of 10 minutes is 20% (2 minutes).

SHZ 500-18

Voltage (V)	230 V ~ 50 Hz
Rated current (A)	4,4
Power consumption (W).....	1000
Operating mode	ED 20% 10 min
Rated load (kg)	250 / 500
Lifting height (m)	18 / 9
Rated speed (m/min)	8 / 4
Diameter of steel cable (mm).....	4
Tensile strength of the steel cable (N/mm ²)	1870
Insulation class	B
Protection class	IP 54
Drive unit class.....	A1
Net weight (kg).....	16,2

Operating mode ED – 25% - 10 minutes: ED = Intermittent mode without influencing the starting process. This means that the maximum operating period over a time of 10 minutes is 20% (2 minutes).

SHZ 600-1

Voltage (V)	220-240 V ~ 50 Hz
Rated current (A)	4,6
Power consumption (W).....	1050
Operating mode	ED 20% 10 min
Rated load (kg)	300 / 600
Lifting height (m)	18 / 9
Rated speed (m/min)	8 / 4
Diameter of steel cable (mm)	4,5
Tensile strength of the steel cable (N/mm ²)	1870
Insulation class	B
Protection class	IP 54
Drive unit class.....	A1
Net weight (kg).....	16,8

Operating mode ED – 20% - 10 minutes: ED = Intermittent mode without influencing the starting process. This means that the maximum operating period over a time of 10 minutes is 20% (2 minutes).

Keep the noise emissions and vibrations to a minimum.

- Only use appliances which are in perfect working order.
- Service and clean the appliance regularly.
- Adapt your working style to suit the appliance.
- Do not overload the appliance.
- Have the appliance serviced whenever necessary.
- Switch the appliance off when it is not in use.
- Wear protective gloves.

5. Before starting the equipment

Before you connect the equipment to the mains supply make sure that the data on the rating plate are identical to the mains data.

Warning!

Always pull the power plug before making adjustments to the equipment.

- The cable hoist is not suitable for transporting hot and/or molten masses and in addition it is not suitable for use at low temperatures or in aggressive atmospheres.
- It is in mechanical group A1.
- The service life of the cable hoist is approximately 8000 cycles (excluding wearing parts). When the hoist has completed 8000 cycles,

all its mechanical parts must be checked and overhauled.

- Read and absorb the operating instructions before you use the cable hoist.
- Ensure that the operator knows how the machine works and how it should be operated.
- The user should always operate as set out in the operating instructions.
- The cable hoist is not designed for continuous operation. Its mode of operation is: Intermittent mode without influencing the starting process.
- The rated capacity of the machine does not vary due to the position of the load.

5.1 Unpacking

After opening the packaging, inspect the frame, the steel cable, the hook and the electric control mechanism for signs of possible transit damage.

5.2 Assembly (Fig. 5)

The cable hoist is fitted with two fastening bars (1) with which it has to be fastened to a rectangular tube. The dimensions of the arm must conform with the size of the fastening bars (1) and must be capable of supporting twice the rated load. We recommend that you seek advice from a qualified technician.

All screws must be tightened correctly. A qualified technician should check the anchoring of the arm before the machine is started.

5.3 Block and tackle function (Fig. 6 – 9)

The cable hoist is fitted with a return roller (15) and an additional hook (16). If these parts are used correctly, the cable hoist can lift twice its rated load.

Fit the return roller (15) and additional hook (16) as shown in Figure 6 – 8. The permanent hook (8) must be attached to the fastening hole (2) (Fig. 9). The load is now raised by two steel cables, which means that the cable hoist can lift twice its rated load.

6. Operation

Danger!

6.1 Information for operation

1. Remove the adhesive tape from the drum (3) before using the hoist for the first time.
2. The value of the A-rated noise emissions at the operator's position is less than 75 dB.
3. Supply voltage: 230 V ± 10%, 50 Hz ± 1%.

4. The cable hoist must be operated in ambient temperatures of between 5°C and 35°C with a relative humidity of less than 50%. Height above sea level: max. 1,000 m.
5. The temperature for transport and storage may be between -25°C and 55°C. The maximum temperature must not exceed 70°C.
6. The user should lift the load off the ground at the slowest possible speed. The cable should be taut when the load is raised.
7. The motor (14) for the cable hoist is fitted with a thermostat switch. Whilst the cable hoist is operating, the motor (14) may therefore stop. It will restart automatically when it has cooled down.
8. The electric cable hoist is not fitted with a rated power limiter. You should therefore not repeat attempts to lift a load if the overload trip is limiting the hoist's operation. In this case the load exceeds the rated capacity of the cable hoist.
9. Do not leave any suspended loads unsupervised without first taking the appropriate safety precautions.
10. Fit the machine with a 10 A fuse or a 10 mA residual current operated circuit breaker (RCCB) to protect the circuit
11. Do not use the lever (4/5) as a routine stopping device. It should only be used to stop the machine in an emergency.
12. Before you start, ensure that the steel cable (6) is correctly wound around the drum (3) and that the spacing between the windings is smaller than the steel cable (Fig. 3)
13. Ensure that the load is correctly secured to the hook (8) or, if you are using the block and tackle, the additional hook (16) and always maintain a safe distance from the load and the steel cable (6).

6.2 Operation (Fig. 11)

- Check whether the Emergency Stop switch (9) is pressed. Turn the red stop switch clockwise to release it.
- Press the pushbutton ▲ (10) to raise the load.
- Press the pushbutton ▼ (10) to lower the load.
- Automatic stop mechanism lever (5): When the maximum lifting height has been reached, the cut-out weight (7) presses the lever (5) upwards. This trips a limit switch after which the load cannot be raised any further.
- Lever for maximum cable length (4): When the load has reached its lowest possible position, a limit switch is tripped which makes it

impossible to lower the load any further. This limit switch also prevents the cable hoist operating in the wrong direction (hook moving in the opposite direction to the arrow shown on the control switch).

- The cable hoist will stop if the Emergency Stop switch (9) is pressed.
- In an emergency, immediately press the Emergency Stop switch (9) to stop the cable hoist. The cable hoist cannot be operated if the Emergency Stop switch has been pressed.

7. Replacing the power cable

Danger!

If the power cable for this equipment is damaged, it must be replaced by the manufacturer or its after-sales service or similarly trained personnel to avoid danger.

8. Cleaning, maintenance and ordering of spare parts

Danger!

Always pull out the mains power plug before starting any cleaning work.

8.1 Cleaning

- Keep all safety devices, air vents and the motor housing free of dirt and dust as far as possible. Wipe the equipment with a clean cloth or blow it with compressed air at low pressure.
- We recommend that you clean the device immediately each time you have finished using it.
- Clean the equipment regularly with a moist cloth and some soft soap. Do not use cleaning agents or solvents; these could attack the plastic parts of the equipment. Ensure that no water can seep into the device. The ingress of water into an electric tool increases the risk of an electric shock.

8.2 Servicing

Danger! Always ensure that the machine is not connected to the mains supply before you start any servicing work.

- In the following: One cycle means one raising and lowering movement of a load. Periodic inspection means an inspection after 100 cy-

- cles.
- Test periodically that the limit switches on the cable hoist are in correct working order. Conduct this test as follows: When the cable has reached the maximum height, the lever on the automatic stopping mechanism (5) will be actuated. The motor (14) must then stop. (Test without a load).
When the steel cable (6) has been unwound as far as possible, the lever for the maximum cable length (4) will be actuated. The motor (14) must then stop.
 - Inspect the mains cable (12) and the control cable (13) periodically.
 - The steel cable (6) and return roller (15) must be greased every 200 cycles.
 - A check must be made every 30 cycles, as shown in Fig. 4, to find whether the entire steel cable (6) is in good condition. If it is damaged, it must be replaced by a steel cable of the type specified in the technical data.
 - Check every 1000 cycles whether the screws for the fastening bars (1) and return roller (15) are properly tightened.
 - Check every 1000 cycles whether the hooks (8/16) and return roller (15) are in good condition.
 - Lubricate the cable, chain, gear unit, bearings and hooks regularly.
 - Check wearing parts after every 1000 cycles, e.g.: cable, chain, hooks, belts and brake linings.
 - Check before using the cable hoist whether the Emergency Stop switch (9) and pushbuttons (10) are in perfect working order.
 - Check the braking system every 1000 cycles. If the motor (14) makes any unusual noises or cannot raise the rated load, it is possible that the braking system requires an overhaul:
 - Replace damaged or worn parts and keep the service documentation relating to this in a safe place.
 - Please contact an authorized service center for any unscheduled maintenance work.
 - Have your electric tools repaired only by a qualified electrician.

8.3 Ordering replacement parts:

Please quote the following data when ordering replacement parts:

- Type of machine
- Article number of the machine
- Identification number of the machine
- Replacement part number of the part required

For our latest prices and information please go to www.isc-gmbh.info

9. Disposal and recycling

The equipment is supplied in packaging to prevent it from being damaged in transit. The raw materials in this packaging can be reused or recycled. The equipment and its accessories are made of various types of material, such as metal and plastic. Never place defective equipment in your household refuse. The equipment should be taken to a suitable collection center for proper disposal. If you do not know the whereabouts of such a collection point, you should ask in your local council offices.

10. Storage

Store the equipment and accessories in a dark and dry place at above freezing temperature. The ideal storage temperature is between 5 and 30 °C. Store the electric tool in its original packaging.

GB



For EU countries only

Never place any electric power tools in your household refuse.

To comply with European Directive 2012/19/EC concerning old electric and electronic equipment and its implementation in national laws, old electric power tools have to be separated from other waste and disposed of in an environment-friendly fashion, e.g. by taking to a recycling depot.

Recycling alternative to the return request:

As an alternative to returning the equipment to the manufacturer, the owner of the electrical equipment must make sure that the equipment is properly disposed of if he no longer wants to keep the equipment. The old equipment can be returned to a suitable collection point that will dispose of the equipment in accordance with the national recycling and waste disposal regulations. This does not apply to any accessories or aids without electrical components supplied with the old equipment.

The reprinting or reproduction by any other means, in whole or in part, of documentation and papers accompanying products is permitted only with the express consent of the iSC GmbH.

Subject to technical changes

Service information

We have competent service partners in all countries named on the guarantee certificate whose contact details can also be found on the guarantee certificate. These partners will help you with all service requests such as repairs, spare and wearing part orders or the purchase of consumables.

Please note that the following parts of this product are subject to normal or natural wear and that the following parts are therefore also required for use as consumables.

Category	Example
Wear parts*	Steel cable, Hook, Return roller, Additional hook
Consumables*	
Missing parts	

* Not necessarily included in the scope of delivery!

In the event of defects or faults, please register the problem on the internet at www.isc-gmbh.info. Please ensure that you provide a precise description of the problem and answer the following questions in all cases:

- Did the equipment work at all or was it defective from the beginning?
- Did you notice anything (symptom or defect) prior to the failure?
- What malfunction does the equipment have in your opinion (main symptom)?
Describe this malfunction.

Warranty certificate

Dear Customer,

All of our products undergo strict quality checks to ensure that they reach you in perfect condition. In the unlikely event that your device develops a fault, please contact our service department at the address shown on this guarantee card. You can also contact us by telephone using the service number shown.

Please note the following terms under which guarantee claims can be made:

1. These guarantee terms apply to consumers only, i.e. natural persons intending to use this product neither for their commercial activities nor for any other self-employed activities. These warranty terms regulate additional warranty services, which the manufacturer mentioned below promises to buyers of its new products in addition to their statutory rights of guarantee. Your statutory guarantee claims are not affected by this guarantee. Our guarantee is free of charge to you.
2. The warranty services cover only defects due to material or manufacturing faults on a product which you have bought from the manufacturer mentioned below and are limited to either the rectification of said defects on the product or the replacement of the product, whichever we prefer.
Please note that our devices are not designed for use in commercial, trade or professional applications. A guarantee contract will not be created if the device has been used by commercial, trade or industrial business or has been exposed to similar stresses during the guarantee period.
3. The following are not covered by our guarantee:
 - Damage to the device caused by a failure to follow the assembly instructions or due to incorrect installation, a failure to follow the operating instructions (for example connecting it to an incorrect mains voltage or current type) or a failure to follow the maintenance and safety instructions or by exposing the device to abnormal environmental conditions or by lack of care and maintenance.
 - Damage to the device caused by abuse or incorrect use (for example overloading the device or the use of unapproved tools or accessories), ingress of foreign bodies into the device (such as sand, stones or dust, transport damage), the use of force or damage caused by external forces (for example by dropping it).
 - Damage to the device or parts of the device caused by normal or natural wear or tear or by normal use of the device.
4. The guarantee is valid for a period of 60 months starting from the purchase date of the device. Guarantee claims should be submitted before the end of the guarantee period within two weeks of the defect being noticed. No guarantee claims will be accepted after the end of the guarantee period. The original guarantee period remains applicable to the device even if repairs are carried out or parts are replaced. In such cases, the work performed or parts fitted will not result in an extension of the guarantee period, and no new guarantee will become active for the work performed or parts fitted. This also applies if an on-site service is used.
5. To make a claim under the guarantee, please register the defective device at: www.isc-gmbh.info. Please keep your bill of purchase or other proof of purchase for the new device. Devices that are returned without proof of purchase or without a rating plate shall not be covered by the guarantee, because appropriate identification will not be possible. If the defect is covered by our guarantee, then the item in question will either be repaired immediately and returned to you or we will send you a new replacement.

Of course, we are also happy offer a chargeable repair service for any defects which are not covered by the scope of this guarantee or for units which are no longer covered. To take advantage of this service, please send the device to our service address.

Also refer to the restrictions of this warranty concerning wear parts, consumables and missing parts as set out in the service information in these operating instructions.

Danger !

Lors de l'utilisation d'appareils, il faut respecter certaines mesures de sécurité afin d'éviter des blessures et dommages. Veuillez donc lire attentivement ce mode d'emploi/ces consignes de sécurité. Veillez à le conserver en bon état pour pouvoir accéder aux informations à tout moment. Si l'appareil doit être remis à d'autres personnes, veillez à leur remettre aussi ce mode d'emploi/ces consignes de sécurité. Nous déclinons toute responsabilité pour les accidents et dommages dus au non-respect de ce mode d'emploi et des consignes de sécurité.

1. Consignes de sécurité**Danger !**

Veillez lire toutes les consignes de sécurité et instructions. Tout non-respect des consignes de sécurité et instructions peut provoquer une décharge électrique, un incendie et/ou des blessures graves.

Conservez toutes les consignes de sécurité et instructions pour une consultation ultérieure.

1. Contrôlez toujours si la tension du secteur correspond bien à celle indiquée sur la place signalétique? Dans le cas où la tension de réseau ne serait pas adéquate, cela peut entraîner des travaux anormaux de la machine et même des blessures de personnes.
2. L'alimentation électrique doit avoir une prise de terre et être protégée par un disjoncteur à courant de défaut.
3. Il est interdit de soulever des charges qui dépassent la charge nominale.
4. Utilisez toujours l'appareil dans le but prévu. Ne soulevez jamais les personnes avec la commande Bowden à câble.
5. Ne tirez pas la fiche par le câble. Maintenez le câble à l'écart de la chaleur, d'huile et des arêtes vives.
6. N'essayez jamais de soulever des charges fixes ou bloquées.
7. Tirez la fiche de contact, lorsque vous n'utilisez pas la commande Bowden à câble.
8. Maintenez les enfants et autres personnes non autorisées à distance de la machine.
9. Il est interdit de tirer des charges latéralement ou par le côté. Evitez que la charge n'oscille.
10. Assurez-vous que le crochet se déplace dans la même direction que celle indiquée sur

l'interrupteur de commande.

11. Contrôlez régulièrement la commande Bowden à câble pour découvrir les éventuelles détériorations. L'interrupteur de commande doit être en bon état.
12. Faites exécuter les réparations et les travaux d'entretien uniquement dans des ateliers spécialisés dûment autorisés par un(e) électricien(ne) spécialisé(e). Les réparations doivent uniquement être effectuées par un(e) électricien(ne) qualifié(e), si tel n'est pas le cas, cela peut entraîner des accidents pour l'entreprise exploitante.
13. Evitez une mise en et hors-circuit rapide (mode « pas à pas »).
14. Soyez toujours attentif lorsque vous maniez la commande Bowden à câble.
15. Ne vous tenez pas ni ne travaillez sous une charge suspendue.

2. Description de l'appareil et volume de livraison**2.1 Description de l'appareil (figure 1/2)**

1. Etrier d'attache
2. Trou de montage pour crochet
3. Tambour
4. Levier pour une longueur de câble maximale
5. Levier du mécanisme d'arrêt automatique
6. Câble métallique
7. Poids de mise hors circuit
8. Crochet
9. Interrupteur d'arrêt d'urgence
10. Bouton-poussoir
11. Télécommande
12. Câble secteur
13. Ligne de commande
14. Moteur
15. Poulie de renvoi
16. Crochet supplémentaire
17. Câble pour commande à distance

2.2 Volume de livraison

Veillez contrôler si l'article est complet à l'aide de la description du volume de livraison. S'il manque des pièces, adressez-vous dans un délai de 5 jours maximum après votre achat à notre service après-vente ou au magasin où vous avez acheté l'appareil muni d'une preuve d'achat valable. Veuillez consulter pour cela le tableau des garanties dans les informations service après-vente à la fin du mode d'emploi.

- Ouvrez l'emballage et prenez l'appareil en le

- sortant avec précaution de l'emballage.
- Retirez le matériel d'emballage tout comme les sécurités d'emballage et de transport (s'il y en a).
- Vérifiez si la livraison est bien complète.
- Contrôlez si l'appareil et ses accessoires ne sont pas endommagés par le transport.
- Conservez l'emballage autant que possible jusqu'à la fin de la période de garantie.

Danger !

L'appareil et le matériel d'emballage ne sont pas des jouets ! Il est interdit de laisser des enfants jouer avec des sacs et des films en plastique et avec des pièces de petite taille. Ils risquent de les avaler et de s'étouffer !

- Mode d'emploi d'origine

3. Utilisation conforme à l'affectation

La commande Bowden à câble sert à lever et à baisser des charges dans des endroits clos conformément la performance de l'appareil.

La machine doit exclusivement être employée conformément à son affectation. Chaque utilisation allant au-delà de cette affectation est considérée comme non conforme. Pour les dommages en résultant ou les blessures de tout genre, le producteur décline toute responsabilité et l'opérateur/l'exploitant est responsable.

Veillez au fait que nos appareils, conformément à leur affectation, n'ont pas été construits, pour être utilisés dans un environnement professionnel, industriel ou artisanal. Nous déclinons toute responsabilité si l'appareil est utilisé professionnellement, artisanalement ou dans des sociétés industrielles, tout comme pour toute activité équivalente.

4. Données techniques

SHZ 250

Tension (V)	230 V ~ 50 Hz
Courant nominal (A)	1,8
Puissance absorbée (W)	450
Mode de travail	ED 20% 10 min
Charge nominale (kg)	125 / 250
Hauteur de levage (m)	11,5 / 5,7
Vitesse nominale (m/min)	8 / 4
Diamètre du câble métallique (mm)	3,18
Résistance à la rupture par traction du câble métallique (N/mm ²)	1870
Classe d'isolation.....	B
Catégorie de protection	IP 54
Catégorie de mécanisme d'entraînement	A1
Poids net (kg)	10,5

Mode de service ED - 20% - 10 mn. : ED = service discontinu sans influence du procédé de démarrage. Ceci signifie que pendant une période de 10 mn., la durée de fonctionnement maxi. est de 20% (2 mn).

SHZ 250-18

Tension (V)	230 V ~ 50 Hz
Courant nominal (A)	2,18
Puissance absorbée (W)	500
Mode de travail	ED 20% 10 min
Charge nominale (kg)	125 / 250
Hauteur de levage (m)	18 / 9
Vitesse nominale (m/min)	8 / 4
Diamètre du câble métallique (mm)	3,18
Résistance à la rupture par traction du câble métallique (N/mm ²)	1870
Classe d'isolation.....	B
Catégorie de protection	IP 54
Catégorie de mécanisme d'entraînement	A1
Poids net (kg)	10,5

Mode de service ED - 20% - 10 mn. : ED = service discontinu sans influence du procédé de démarrage. Ceci signifie que pendant une période de 10 mn., la durée de fonctionnement maxi. est de 20% (2 mn).

SHZ 500-18

Tension (V)	230 V ~ 50 Hz
Courant nominal (A)	4,4
Puissance absorbée (W)	1000
Mode de travail	ED 20% 10 min
Charge nominale (kg)	250 / 500
Hauteur de levage (m)	18 / 9
Vitesse nominale (m/min)	8 / 4
Diamètre du câble métallique (mm)	4
Résistance à la rupture par traction du câble métallique (N/mm ²)	1870
Classe d'isolation	B
Catégorie de protection	IP 54
Catégorie de mécanisme d'entraînement	A1
Poids net (kg)	16,2

Mode de service ED - 20% - 10 mn. : ED = service discontinu sans influence du procédé de démarrage. Ceci signifie que pendant une période de 10 mn., la durée de fonctionnement maxi. est de 20% (2 mn).

SHZ 600-1

Tension (V)	220-240 V ~ 50 Hz
Courant nominal (A)	4,6
Puissance absorbée (W)	1050
Mode de travail	ED 20% 10 min
Charge nominale (kg)	300 / 600
Hauteur de levage (m)	18 / 9
Vitesse nominale (m/min)	8 / 4
Diamètre du câble métallique (mm)	4,5
Résistance à la rupture par traction du câble métallique (N/mm ²)	1870
Classe d'isolation	B
Catégorie de protection	IP 54
Catégorie de mécanisme d'entraînement	A1
Poids net (kg)	16,8

Mode de service ED - 20% - 10 mn. : ED = service discontinu sans influence du procédé de démarrage. Ceci signifie que pendant une période de 10 mn., la durée de fonctionnement maxi. est de 20% (2 mn).

Limitez le niveau sonore et les vibrations à un minimum !

- Utilisez exclusivement des appareils en excellent état.
- Entretenez et nettoyez l'appareil régulièrement.
- Adaptez votre façon de travailler à l'appareil.

- Ne surchargez pas l'appareil.
- Faites contrôler l'appareil le cas échéant.
- Mettez l'appareil hors circuit lorsque vous ne l'utilisez pas.
- Portez des gants.

5. Avant la mise en service

Assurez-vous, avant de connecter la machine, que les données se trouvant sur la plaque de signalisation correspondent bien aux données du réseau.

Avertissement !

Enlevez systématiquement la fiche de contact avant de paramétrer l'appareil.

- La commande Bowden à câble ne convient pas au transport de masses brûlantes et/ou fondues. La commande Bowden à câble n'est pas prévue non plus pour un emploi à des températures basses et dans un milieu agressif.
- Le groupe mécanique est A1.
- La vie utile de la commande Bowden à câble est d'env. 8000 cycles (sauf les pièces d'usure). Lorsque la commande Bowden a réalisé 8000 cycles, toutes les pièces mécaniques doivent être contrôlées et révisées.
- Lisez et comprenez le mode d'emploi, avant d'utiliser la commande Bowden à câble.
- Assurez-vous que l'opérateur/l'opératrice sait bien comment la machine fonctionne, et comment il/elle doit la commander.
- L'utilisateur doit toujours opérer en conformité avec le mode d'emploi.
- Le palan ne convient pas à une utilisation continue. Le mode est : service discontinu sans influence du procédé de démarrage.
- La puissance nominale de la machine ne varie pas avec la position de la charge.

5.1 Déballage

Une fois l'emballage ouvert, effectuez une inspection du châssis, le câble métallique, les crochets et le mécanisme de contrôle électrique pour découvrir les éventuels dommages dus au transport.

5.2 Montage (figure 5)

La commande Bowden à câble est équipée d'étriers de fixation (1), avec lesquels elle peut être fixée à un tube carré. Les dimensions du bras doivent correspondre à la taille de l'étrier de

fixation (1) et il doit pouvoir porter le double de la charge nominale. Nous vous recommandons de contacter un(e) technicien(ne) qualifié(e). Toutes les vis doivent être correctement serrées. Avant la mise en service, un(e) technicien(ne) qualifié(e) doit contrôler l'ancrage du bras.

5.3 Fonction du palan (figure 6 – 9)

La commande Bowden à câble est équipée d'une poulie de renvoi (15) et d'un crochet supplémentaire (16). Lorsque la commande Bowden à câble est correctement utilisée, elle peut soulever le double de la charge.

Montez la poulie de renvoi (15) et le crochet supplémentaire (16) comme indiqué dans la figure 6-8. Le crochet monté fixement (8) doit être suspendu au trou de montage (2) (figure 9).

La charge est à présent soulevée à l'aide de deux câbles métalliques, la commande Bowden à câble peut alors soulever le double de la charge.

6. Commande

Danger !

6.1 Remarques relatives au fonctionnement

1. Avant de l'utiliser pour la première fois, retirez l'adhésif du tambour (3).
2. La valeur de l'émission sonore évaluée A sur la position de l'exploitant est inférieure à 75 dB.
3. Tension d'alimentation : 230V \pm 10%, 50Hz \pm 1%.
4. La commande Bowden à câble doit être exploitée à des températures ambiantes situées entre 5 °C et 35 °C et avec une humidité relative ne dépassant pas 50%. Hauteur au-dessus du niveau de la mer : maxi. 1000 m.
5. Pour le transport et l'entreposage, la température doit se situer entre -25 °C et 55 °C. La température maximale admise ne doit pas dépasser 70 °C.
6. L'utilisateur doit soulever la charge du sol à la vitesse la plus lente possible. Le câble doit être tendu lorsque la charge est soulevée.
7. Le moteur (14) de la commande Bowden à câble est doté d'un interrupteur à thermostat. Pendant le fonctionnement de la commande Bowden à câble, il est donc possible que le moteur (14) s'arrête, celui-ci se remet automatiquement en marche dès qu'il est refroidi.
8. La commande Bowden à câble électrique n'est pas dotée d'un limiteur de puissance nominale. Raison pour laquelle il ne faut

pas essayer de soulever la charge lorsque la protection contre la surchauffe limite le fonctionnement. La charge dépasse dans ce cas la puissance nominale de la commande Bowden à câble.

9. Ne laissez aucune charge suspendue sans surveillance sans avoir pris auparavant les mesures de sécurité correspondantes.
10. Protégez l'appareil avec un fusible de 10 A ou un disjoncteur à courant de défaut de 10 mA afin de protéger le circuit électrique.
11. N'utilisez pas le levier (4/5) comme dispositif d'arrêt de routine. Il sert uniquement de dispositif d'arrêt pour les situations d'urgence.
12. Avant de commencer, assurez-vous que le câble métallique (6) est bien enroulé correctement autour du tambour (3) et que la distance entre les spires est inférieure à la section du câble métallique (figure 3)
13. Assurez-vous que la charge est bien bloquée conformément aux spécifications au crochet (8) ou au crochet supplémentaire (16) pour le service avec palan et maintenez toujours une distance par rapport à la charge et au câble métallique (6).

6.2 Fonctionnement (figure 11)

- Contrôlez si l'interrupteur d'arrêt d'urgence (9) est bien enfoncé. Tournez l'interrupteur d'arrêt dans le sens des aiguilles d'une montre pour le déverrouiller.
- Appuyez sur le bouton-poussoir ▲ (10) pour soulever la charge.
- Appuyez sur le bouton-poussoir ▼ (10) pour abaisser la charge.
- Levier du mécanisme d'arrêt automatique (5): Lorsque la hauteur de levage est atteinte, le poids de mise hors circuit (7) pousse le levier (5) vers le haut. L'interrupteur fin de course est actionné et la charge ne peut plus être soulevée.
- Levier pour une longueur de câble maximale (4) : Lorsque la charge a atteint la position la plus basse possible, l'interrupteur fin de course est actionné, ce qui empêche de continuer l'abaissement de la charge. Cet interrupteur fin de course empêcherait également le fonctionnement de la commande Bowden à câble dans une mauvaise direction (lorsque le crochet se déplace dans le sens inverse de celui indiqué sur l'interrupteur de commande).
- Lorsque l'interrupteur d'arrêt d'urgence (9) est actionné, la commande Bowden à câble s'arrête.
- En cas d'urgence, actionnez immédiatement

l'interrupteur d'arrêt d'urgence (9) pour stopper la commande Bowden à câble. La commande de la commande Bowden à câble est impossible lorsque l'interrupteur d'arrêt d'urgence est actionné.

7. Remplacement de le câble d'alimentation réseau

Danger !

Si le câble d'alimentation réseau de cet appareil est endommagée, il faut la faire remplacer par le producteur ou son service après-vente ou par une personne de qualification semblable afin d'éviter tout risque.

8. Nettoyage, maintenance et commande de pièces de rechange

Danger !

Retirez la fiche de contact avant tous travaux de nettoyage.

8.1 Nettoyage

- Maintenez les dispositifs de protection, les fentes à air et le carter de moteur aussi propres (sans poussière) que possible. Frottez l'appareil avec un chiffon propre ou soufflez dessus avec de l'air comprimé à basse pression.
- Nous recommandons de nettoyer l'appareil directement après chaque utilisation.
- Nettoyez l'appareil régulièrement à l'aide d'un chiffon humide et un peu de savon. N'utilisez aucun produit de nettoyage ni détergeant; ils pourraient endommager les pièces en matières plastiques de l'appareil. Veillez à ce qu'aucune eau n'entre à l'intérieur de l'appareil. La pénétration de l'eau dans un appareil électrique augmente le risque de décharge électrique.

8.2 Maintenance

Danger ! Assurez-vous toujours que la machine n'est pas raccordée au réseau de courant pendant que vous l'entretenez.

- Dans ce qui suit : Un cycle correspond à un mouvement de montée et descente d'une charge. Un contrôle périodique correspond à un contrôle après 100 cycles.

- Contrôlez périodiquement si les interrupteurs fin de course de la commande Bowden à câble fonctionnent bien conformément aux spécifications. Le contrôle doit se fait de la manière suivante : Lorsque le câble a atteint la hauteur maximale de levage, le levier du mécanisme d'arrêt automatique (5) est actionné. Le moteur (14) doit à présent s'arrêter. (sans contrôle de charge). Lorsque le câble métallique (6) est déroulé le plus possible, le levier de longueur maximale du câble (4) est actionné. Le moteur (14) doit à présent s'arrêter.
- Vérifiez périodiquement le câble secteur (12) et la ligne de commande (13).
- Il faut lubrifier tous les 200 cycles le câble métallique (6) et la poulie de renvoi (15).
- Tous les 30 cycles, il faut contrôler conformément à la figure 4 si le câble métallique (6) complet est bien en bon état. S'il est endommagé, il faut le remplacer par un câble métallique conforme aux caractéristiques techniques.
- Contrôlez tous les 1000 cycles si les vis de l'étrier de fixation (1) et de la poulie de renvoi (15) sont bien serrées.
- Graissez régulièrement le câble, la chaîne, l'engrenage, les roulements et les crochets.
- Contrôlez tous les 1000 cycles, les pièces d'usures telles que : câble, chaîne, crochet, courroies et revêtement de freins.
- Tous les 1000 cycles, vérifiez si les crochets (8/16) et la poulie de renvoi (15) sont dans un bon état.
- Contrôlez avant chaque utilisation de la commande Bowden à câble, si l'interrupteur d'arrêt d'urgence (9) et le bouton-poussoir (10) sont bien dans un état de service impeccable.
- Tous les 1000 cycles, contrôlez le système de freinage. Lorsque le moteur (14) fait des bruits inhabituels ou que la charge nominale ne peut pas être soulevée, il est possible de devoir réviser le système de freinage :
 - Remplacez les pièces endommagées ou usées et conservez la documentation sur la maintenance les concernant.
 - Pour les travaux de maintenance hors plan, veuillez vous adresser à un centre de service clientèle autorisé.
- Faites réparer votre outil électrique uniquement par un personnel qualifié spécialisé.

8.3 Commande de pièces de rechange :

Pour les commandes de pièces de rechange, veuillez indiquer les références suivantes:

- Type de l'appareil
- No. d'article de l'appareil
- No. d'identification de l'appareil
- No. de pièce de rechange de la pièce requise

Vous trouverez les prix et informations actuelles à l'adresse www.isc-gmbh.info

9. Mise au rebut et recyclage

L'appareil se trouve dans un emballage permettant d'éviter les dommages dus au transport. Cet emballage est une matière première et peut donc être réutilisé ultérieurement ou être réintroduit dans le circuit des matières premières. L'appareil et ses accessoires sont en matériaux divers, comme par ex. des métaux et matières plastiques. Les appareils défectueux ne doivent pas être jetés dans les poubelles domestiques. Pour une mise au rebut conforme à la réglementation, l'appareil doit être déposé dans un centre de collecte approprié. Si vous ne connaissez pas de centre de collecte, veuillez vous renseigner auprès de l'administration de votre commune.

10. Stockage

Entreposez l'appareil et ses accessoires dans un endroit sombre, sec et à l'abri du gel tout comme inaccessible aux enfants. La température de stockage optimale est comprise entre 5 et 30 °C. Conservez l'outil électrique dans l'emballage d'origine.



Uniquement pour les pays de l'Union Européenne

Ne jetez pas les outils électriques dans les ordures ménagères!

Selon la norme européenne 2012/19/CE relative aux appareils électriques et systèmes électroniques usés et selon son application dans le droit national, les outils électriques usés doivent être récoltés à part et apportés à un recyclage respectueux de l'environnement.

Possibilité de recyclage en alternative à la demande de renvoi :

Le propriétaire de l'appareil électrique est obligé, en guise d'alternative à un envoi en retour, à contribuer à un recyclage effectué dans les règles de l'art en cas de cessation de la propriété. L'ancien appareil peut être remis à un point de collecte dans ce but. Cet organisme devra l'éliminer dans le sens de la Loi sur le cycle des matières et les déchets. Ne sont pas concernés les accessoires et ressources fournies sans composants électroniques.

Toute réimpression ou autre reproduction de la documentation et des papiers joints aux produits, même sous forme d'extraits, est uniquement permise une fois l'accord explicite de l'ISC GmbH obtenu.

Sous réserve de modifications techniques

Informations service après-vente

Nous disposons dans tous les pays mentionnés dans le bon de garantie de partenaires de service après-vente compétents dont vous trouverez les coordonnées dans le bon de garantie. Ceux-ci se tiennent à votre disposition pour tout ce qui concerne le service après-vente comme les réparations, l'approvisionnement en pièces de rechange et d'usure ou l'achat de pièces de consommation.

Il faut tenir compte du fait que pour ce produit les pièces suivantes sont soumises à une usure liée à l'utilisation ou à une usure naturelle ou que les pièces suivantes sont nécessaires en tant que consommables.

Catégorie	Exemple
Pièces d'usure*	Câble métallique, Crochet, Poulie de renvoi, Crochet supplémentaire
Matériel de consommation/ pièces de consommation*	
Pièces manquantes	

*Pas obligatoirement compris dans la livraison !

En cas de vices ou de défauts, nous vous prions d'enregistrer le cas du défaut sur internet à l'adresse www.isc-gmbh.info. Veuillez donner une description précise du défaut et répondre dans tous les cas aux questions suivantes :

- est-ce que l'appareil a fonctionné une fois ou était-il défectueux dès le départ ?
- avez-vous remarqué quelque chose avant la panne (symptôme avant la panne) ?
- quel est le défaut de fonctionnement de l'appareil à votre avis (symptôme principal) ?
Décrivez ce défaut de fonctionnement.

Bon de garantie

Chère cliente, cher client,
nos produits sont soumis à un contrôle de qualité très strict. Si toutefois, il arrivait que cet appareil ne fonctionne pas parfaitement, nous en sommes désolés et nous vous prions de vous adresser à notre service après-vente à l'adresse indiquée sur le bon de garantie. Nous nous tenons également volontiers à votre disposition par téléphone au numéro de service après-vente indiqué. La garantie est valable dans les conditions suivantes :

1. Ces conditions de garantie s'adressent uniquement à des consommateurs, c'est à dire à des personnes physiques qui ne souhaitent ni utiliser ce produit dans le cadre de leur activité industrielle ou artisanale, ni dans le cadre de toute autre activité indépendante. Les conditions de garantie réglementent les prestations de garantie supplémentaires que le fabricant mentionné ci-dessous promet aux acheteurs de ses appareils en supplément de la prestation de garantie légale. Vos droits légaux en matière de garantie restent inchangés. Notre prestation de garanti est gratuite pour vous.
2. La prestation de garantie s'étend exclusivement aux défauts résultant d'une erreur de fabrication ou de matériau d'un appareil neuf du fabricant mentionné ci-dessous et acheté par vos soins. La prestation de garantie se limite selon notre décision soit à la résolution de tels défauts sur l'appareil, soit à l'échange de l'appareil.
Veillez au fait que nos appareils, conformément au règlement, n'ont pas été conçus pour être utilisés dans un environnement professionnel, industriel ou artisanal. Il n'y a donc pas de contrat de garantie quand l'appareil a été utilisé professionnellement, artisanalement ou par des sociétés industrielles ou exposé à une sollicitation semblable pendant la durée de la garantie.
3. Sont exclus de notre garantie :
 - les dommages liés au non-respect des instructions de montage ou en raison d'une installation incorrecte, au non-respect du mode d'emploi (en raison par ex. du branchement de l'appareil sur la tension de réseau ou le type de courant incorrect), au non-respect des dispositions de maintenance et de sécurité ou résultant d'une exposition de l'appareil à des conditions environnementales anormales ou d'un manque d'entretien et de maintenance.
 - les dommages résultant d'une utilisation abusive ou non conforme (comme par ex. une surcharge de l'appareil ou une utilisation d'outils ou d'accessoires non autorisés), de la pénétration d'objets étrangers dans l'appareil (comme par ex. du sable, des pierres ou de la poussière), de l'utilisation de la force ou de la violence (comme par ex. les dommages liés aux chutes).
 - les dommages sur l'appareil ou des parties de l'appareil résultant de l'usure normale liée à l'utilisation de l'appareil ou de toute autre usure naturelle.
4. La durée de garantie est de 60 mois et débute à la date d'achat de l'appareil. Les droits à la garantie doivent être revendiqués avant l'expiration de la durée de garantie dans un délai de deux semaines après avoir constaté le défaut. La revendication de droits à la garantie après expiration de la durée de garantie est exclue. La réparation ou l'échange de l'appareil n'entraîne ni une extension de la durée de garantie ni le début d'une nouvelle durée de garantie pour cet appareil ou toute autre pièce de rechange installée sur l'appareil. Cela est valable également dans le cas d'une intervention du service après-vente à domicile.
5. Pour faire valoir vos droits à la garantie, veuillez enregistrer l'appareil défectueux à l'adresse suivante : www.isc-gmbh.info. Veuillez garder à disposition la preuve d'achat ou tout autre justificatif de l'achat de votre nouvel appareil. Les appareils envoyés sans les justificatifs correspondants ou sans plaque signalétique sont exclus de la prestation de garantie en raison de l'impossibilité de les enregistrer. Si le défaut de l'appareil est inclut dans la garantie, vous recevrez sans délai un appareil réparé ou un nouvel appareil.

Bien entendu, nous réparons volontiers les défauts de votre appareil qui ne sont pas ou plus compris dans l'étendue de la garantie contre le remboursement des frais de réparation. Pour cela, veuillez envoyer l'appareil à notre adresse de service après-vente.

Pour les pièces d'usure, de consommation et manquantes, nous renvoyons aux restrictions de cette garantie conformément aux informations du service après-vente de ce mode d'emploi.

Pericolo!

Nell'usare gli apparecchi si devono rispettare diverse avvertenze di sicurezza per evitare lesioni e danni. Quindi leggete attentamente queste istruzioni per l'uso/le avvertenze di sicurezza. Conservate bene le informazioni per averle a disposizione in qualsiasi momento. Se date l'apparecchio ad altre persone, consegnate queste istruzioni per l'uso/le avvertenze di sicurezza insieme all'apparecchio. Non ci assumiamo alcuna responsabilità per incidenti o danni causati dal mancato rispetto di queste istruzioni e delle avvertenze di sicurezza.

1. Avvertenze sulla sicurezza**Pericolo!**

Leggete tutte le avvertenze di sicurezza e le istruzioni. Dimenticanze nel rispetto delle avvertenze di sicurezza e delle istruzioni possono causare scosse elettriche, incendi e/o gravi lesioni. **Conservate tutte le avvertenze e le istruzioni per eventuali necessità future.**

1. Controllate sempre che la tensione di rete corrisponda a quella indicata sulla targhetta. Una tensione di rete non adatta può causare un funzionamento anomalo della macchina o danni alle persone.
2. L'alimentazione di corrente deve essere dotata di messa a terra e deve essere protetta con un interruttore di sicurezza per correnti di guasto.
3. È vietato sollevare carichi superiori al relativo valore nominale.
4. Utilizzate l'apparecchio esclusivamente per lo scopo previsto. Il paranco elettrico non deve mai essere usato per sollevare persone.
5. Non tirate mai il cavo per staccare la spina dalla presa di corrente. Tenete lontano il cavo dal calore, dall'olio e dagli spigoli.
6. Non tentate mai di sollevare carichi che siano fissi o bloccati.
7. Togliete la spina dalla presa di corrente quando il paranco elettrico non è in funzione.
8. Tenete lontano dall'apparecchio i bambini e le persone non autorizzate.
9. È vietato sollevare carichi lateralmente o da un lato. Evitate oscillazioni del carico.
10. Assicuratevi che il gancio si muova nella direzione indicata sull'interruttore di comando.
11. Controllate regolarmente che il paranco elettrico non presenti danni. L'interruttore di

comando deve essere in buone condizioni.

12. Fate eseguire le riparazioni e i lavori di manutenzione esclusivamente da un elettricista specializzato in officine autorizzate. Le riparazioni devono essere eseguite solo da un elettricista specializzato, altrimenti ne possono derivare infortuni per l'utilizzatore.
13. Evitate di inserire e disinserire continuamente l'apparecchio (utilizzo a intermittenza).
14. Durante l'utilizzo del paranco elettrico prestate sempre molta attenzione.
15. Non sostate o lavorate sotto al carico sospeso.

2. Descrizione dell'apparecchio ed elementi forniti**2.1 Descrizione dell'apparecchio (Fig. 1/2)**

1. Staffa di fissaggio
2. Foro di fissaggio per gancio
3. Tamburo
4. Leva per lunghezza massima cavi
5. Leva per meccanismo di arresto automatico
6. Cavo d'acciaio
7. Peso di disinserimento
8. Gancio
9. Interruttore di arresto di emergenza
10. Pulsante
11. Telecomando
12. Cavo di alimentazione
13. Cavo di comando
14. Motore
15. Carrucola di rinvio
16. Gancio aggiuntivo
17. Fune per telecomando

2.2 Elementi forniti

Verificate che l'articolo sia completo sulla base degli elementi forniti descritti. In caso di parti mancanti, rivolgetevi al nostro Centro Servizio Assistenza o al punto vendita in cui avete acquistato l'apparecchio presentando un documento di acquisto valido entro e non oltre i 5 giorni lavorativi dall'acquisto dell'articolo. Al riguardo fate attenzione alla Tabella Garanzia nelle informazioni sul Servizio Assistenza alla fine delle istruzioni.

- Aprite l'imballaggio e togliete con cautela l'apparecchio dalla confezione.
- Togliete il materiale d'imballaggio e anche i fermi di trasporto / imballo (se presenti).
- Controllate che siano presenti tutti gli elementi forniti.
- Verificate che l'apparecchio e gli accessori

- non presentino danni dovuti al trasporto.
- Se possibile, conservate l'imballaggio fino alla scadenza della garanzia.

Pericolo!

L'apparecchio e il materiale d'imballaggio non sono giocattoli! I bambini non devono giocare con sacchetti di plastica, film e piccoli pezzi! Sussiste pericolo di ingerimento e soffocamento!

- Istruzioni per l'uso originali

3. Utilizzo proprio

Il paranco elettrico serve per il sollevamento e l'abbassamento di carichi in ambienti chiusi in modo conforme alle prestazioni dell'apparecchio.

L'apparecchio deve venire usato solamente per lo scopo a cui è destinato. Ogni altro tipo di uso che esuli da quello previsto non è un uso conforme. L'utilizzatore/l'operatore, e non il costruttore, è responsabile dei danni e delle lesioni di ogni tipo che ne risultino.

Tenete presente che i nostri apparecchi non sono stati costruiti per l'impiego professionale, artigianale o industriale. Non ci assumiamo alcuna garanzia quando l'apparecchio viene usato in imprese commerciali, artigianali o industriali, o in attività equivalenti.

4. Caratteristiche tecniche

SHZ 250

Tensione (V).....	230 V ~ 50 Hz
Corrente nominale (A).....	1,8
Potenza assorbita (W).....	450
Modalità operativa	ED 20% 10 min
Carico nominale (kg).....	125 / 250
Altezza di sollevamento (m)	11,5 / 5,7
Velocità nominale (m/min).....	8 / 4
Diametro del cavo d'acciaio (mm).....	3,18
Resistenza del cavo alla trazione (N/mm ²) ...	1870
Classe di isolamento.....	B
Grado di protezione	IP 54
Classe del motore.....	A1
Peso netto (kg).....	10,5

Modalità operativa ED - 20% - 10min ED = esercizio intermittente senza influsso sul processo di avvio. Ciò significa che in un lasso di tempo di 10 min il tempo di utilizzo max. è il 20% (2 min).

SHZ 250-18

Tensione (V).....	230 V ~ 50 Hz
Corrente nominale (A).....	2,18
Potenza assorbita (W).....	500
Modalità operativa	ED 20% 10 min
Carico nominale (kg).....	125 / 250
Altezza di sollevamento (m)	18 / 9
Velocità nominale (m/min).....	8 / 4
Diametro del cavo d'acciaio (mm).....	3,18
Resistenza del cavo alla trazione (N/mm ²) ...	1870
Classe di isolamento.....	B
Grado di protezione	IP 54
Classe del motore.....	A1
Peso netto (kg).....	10,5

Modalità operativa ED - 20% - 10min ED = esercizio intermittente senza influsso sul processo di avvio. Ciò significa che in un lasso di tempo di 10 min il tempo di utilizzo max. è il 20% (2 min).

SHZ 500-18

Tensione (V).....	230 V ~ 50 Hz
Corrente nominale (A).....	4,4
Potenza assorbita (W).....	1000
Modalità operativa	ED 20% 10 min
Carico nominale (kg).....	250 / 500
Altezza di sollevamento (m)	18 / 9
Velocità nominale (m/min).....	8 / 4
Diametro del cavo d'acciaio (mm).....	4
Resistenza del cavo alla trazione (N/mm ²) ...	1870
Classe di isolamento.....	B
Grado di protezione	IP 54
Classe del motore.....	A1
Peso netto (kg).....	16,2

Modalità operativa ED - 20% - 10min ED = esercizio intermittente senza influsso sul processo di avvio. Ciò significa che in un lasso di tempo di 10 min il tempo di utilizzo max. è il 20% (2 min).

SHZ 600-1

Tensione (V).....	220-240 V ~ 50 Hz
Corrente nominale (A).....	4,6
Potenza assorbita (W).....	1050
Modalità operativa	ED 20% 10 min
Carico nominale (kg).....	300 / 600
Altezza di sollevamento (m)	18 / 9
Velocità nominale (m/min).....	8 / 4
Diametro del cavo d'acciaio (mm).....	4,5
Resistenza del cavo alla trazione (N/mm ²) ...	1870
Classe di isolamento.....	B
Grado di protezione	IP 54
Classe del motore.....	A1
Peso netto (kg).....	16,8

Modalità operativa ED - 20% - 10min ED = esercizio intermittente senza influsso sul processo di avvio. Ciò significa che in un lasso di tempo di 10 min il tempo di utilizzo max. è il 20% (2 min).

Limitate al minimo lo sviluppo di rumore e le vibrazioni!

- Utilizzate soltanto apparecchi in perfetto stato.
- Eseguite regolarmente la manutenzione e la pulizia dell'apparecchio.
- Adattate il vostro modo di lavorare all'apparecchio.
- Non sovraccaricate l'apparecchio.
- Fate eventualmente controllare l'apparecchio.
- Spegnete l'apparecchio se non lo utilizzate.
- Indossate i guanti.

5. Prima della messa in esercizio

Prima di inserire la spina nella presa di corrente assicuratevi che i dati sulla targhetta di identificazione corrispondano a quelli di rete.

Avvertenza!

Staccate sempre la spina di alimentazione prima di ogni impostazione all'utensile.

- Il paranco elettrico non è adatto al trasporto di masse calde e/o fuse, inoltre non ne è previsto l'utilizzo a basse temperature e in un ambiente aggressivo.
- Il gruppo meccanico è A1.
- La durata utile del paranco elettrico è di circa 8000 cicli (escl. le parti soggette ad usura). Quando il cavo ha superato gli 8000 cicli tutte le parti meccaniche devono essere controllate e revisionate.

te e revisionate.

- Le istruzioni per l'uso devono essere lette e comprese prima di utilizzare il paranco elettrico.
- Assicuratevi che l'utilizzatore conosca il funzionamento e il modo di utilizzo della macchina.
- L'utilizzatore deve eseguire il lavoro in modo conforme alle istruzioni per l'uso.
- Il paranco non è adatto all'uso continuo. La modalità operativa è: esercizio intermittente senza influsso del processo di avvio.
- La potenza nominale dell'apparecchio non varia a seconda della posizione del carico.

5.1 Disimballo

Dopo aver aperto l'imballo controllate che il telaio, il cavo d'acciaio, i ganci e il meccanismo elettrico di controllo non presentino danni.

5.2 Montaggio (Fig. 5)

Il paranco elettrico è dotato di 2 staffe di fissaggio (1) con le quali deve essere installato su un tubo quadro. Le misure del braccio, che deve poter sostenere il doppio del carico nominale, devono corrispondere alle dimensioni delle staffe di fissaggio (1). Vi consigliamo di contattare un tecnico qualificato.

Tutte le viti devono essere correttamente serrate. Prima della messa in esercizio un tecnico qualificato deve controllare l'ancoraggio del braccio.

5.3 Funzione con bozzello (Fig 6-9)

Il paranco elettrico è dotato di una carrucola di rinvio (15) e di un gancio aggiuntivo (16). Se utilizzato in modo corretto il paranco elettrico può sollevare un carico doppio.

Montate la carrucola di rinvio (15) e il gancio aggiuntivo (16) come indicato nelle Fig. 6-8. Il gancio (8) deve essere montato saldamente e appeso al foro di fissaggio (2) (Fig. 9).

Ora il carico viene sollevato con l'aiuto di due cavi in acciaio e in questo modo è possibile sollevare il doppio del carico.

6. Uso

Pericolo!

6.1 Avvertenze per l'esercizio

1. Prima di utilizzare l'apparecchio per la prima volta togliete il nastro adesivo dal tamburo (3).
2. Il valore delle emissioni sonore (A) nella posizione dell'operatore è inferiore a 75 dB.
3. Tensione di alimentazione: 230V \pm 10%, 50Hz \pm 1%.
4. Il paranco elettrico deve essere utilizzato ad una temperatura ambiente compresa tra 5 °C e 35 °C e con un'umidità relativa inferiore all'50%. Altezza sul livello del mare: max. 1.000 m
5. Per il trasporto e la conservazione la temperatura deve essere compresa tra i -25 °C e i 55 °C. La massima temperatura consentita non deve superare i 70 °C.
6. L'utilizzatore deve sollevare il carico dal terreno alla minima velocità possibile. Quando il carico viene sollevato il cavo deve essere teso.
7. Il motore (14) del paranco elettrico è dotato di interruttore a termostato. Durante l'esercizio del paranco elettrico ci può essere un arresto del motore (14), che si riavvia automaticamente una volta raffreddato.
8. Il paranco elettrico non è fornito di limitatore di corrente nominale. Si prega quindi di non riprovare a sollevare il carico se la protezione dal surriscaldamento ha interrotto l'esercizio. In questo caso il carico supera la potenza nominale del paranco elettrico.
9. Non lasciate incustodito alcun carico sospeso senza aver prima preso tutte le misure di sicurezza relative.
10. Assicurate l'apparecchio con una protezione di 10 A o con un interruttore di sicurezza per correnti di guasto 10 mA per proteggere il ciclo di corrente.
11. Non utilizzate la leva (4/5) come abituale dispositivo di arresto. Serve solo come dispositivo di arresto in caso di emergenza.
12. Prima di cominciare assicuratevi che il cavo di acciaio (6) sia avvolto correttamente al tamburo (3) e che la distanza tra gli avvolgimenti sia inferiore al cavo d'acciaio (Fig.3).
13. Accertatevi che il carico sia assicurato correttamente al gancio (8) ovvero al gancio aggiuntivo (16) durante la funzione con bozzello e tenetevi sempre a distanza dal carico e dal cavo d'acciaio (6).

6.2 Esercizio (Fig. 11)

- Controllate se l'interruttore di arresto di emergenza (9) sia premuto. Per sbloccarlo girate l'interruttore rosso di arresto in senso orario.
- Premete il pulsante ▲ (10) per sollevare il carico.
- Premete il pulsante ▼ (10) per abbassare il carico.
- Leva per meccanismo di arresto automatico (5): quando viene raggiunta la massima altezza di sollevamento il peso di disinserimento (7) spinge la leva (5) verso l'alto. In questo modo si aziona un interruttore di fine corsa e il carico non può essere sollevato ulteriormente.
- Leva per lunghezza massima cavi (4): quando il carico ha raggiunto la posizione più bassa possibile viene azionato un interruttore di fine corsa che non permette di abbassare ulteriormente il carico. Questo interruttore di fine corsa impedisce anche di usare il paranco elettrico nella direzione errata (il gancio si muove nella direzione opposta rispetto a quella indicata sull'interruttore di comando).
- Quando viene azionato l'interruttore di arresto di emergenza (9) il paranco elettrico si ferma.
- In caso di emergenza azionare immediatamente l'interruttore di arresto di emergenza (9) per fermare il paranco elettrico. L'utilizzo del paranco elettrico non è possibile se è stato azionato l'interruttore di arresto di emergenza.

7. Sostituzione del cavo di alimentazione

Pericolo!

Se il cavo di alimentazione di questo apparecchio viene danneggiato deve essere sostituito dal produttore, dal suo servizio di assistenza clienti o da una persona al pari qualificata al fine di evitare pericoli.

8. Pulizia, manutenzione e ordinazione dei pezzi di ricambio

Pericolo!

Prima di qualsiasi lavoro di pulizia staccate la spina dalla presa di corrente.

8.1 Pulizia

- Tenete il più possibile i dispositivi di protezione, le fessure di aerazione e la carcassa del motore liberi da polvere e sporco. Strofinare l'apparecchio con un panno pulito o soffiare con l'aria compressa a pressione bassa.
- Consigliamo di pulire l'apparecchio subito dopo averlo usato.
- Pulite l'apparecchio regolarmente con un panno asciutto ed un po' di sapone. Non usare detergenti o solventi perché questi ultimi potrebbero danneggiare le parti in plastica dell'apparecchio. Fate attenzione che non possa penetrare dell'acqua nell'interno dell'apparecchio. La penetrazione di acqua in un elettroutensile aumenta il rischio di una scossa elettrica.

8.2 Manutenzione

Pericolo! Assicuratevi che l'apparecchio non sia collegato alla rete elettrica durante i lavori di manutenzione.

- Segue: un ciclo corrisponde ad un movimento di sollevamento ed abbassamento di un carico. Un controllo periodico è un controllo effettuato ogni 100 cicli.
- Controllate periodicamente che gli interruttori di fine corsa del paranco elettrico funzionino in modo regolare. Il controllo va eseguito nel modo seguente: quando il cavo raggiunge la massima altezza di sollevamento si aziona la leva per il meccanismo di arresto automatico (5). Il motore (14) si deve fermare. (controllare senza carico).
Quando il cavo di acciaio (6) è svolto il più possibile viene azionata la leva per la lunghezza massima cavi (4). Il motore (14) si deve fermare.
- Controllate periodicamente il cavo di alimentazione (12) e il cavo di comando (13).
- Ogni 200 cicli il cavo d'acciaio (6) e la carrucola di rinvio (15) devono essere lubrificati.
- Ogni 30 cicli si deve controllare come mostrato in Fig. 4 che l'intero cavo di acciaio (6) sia in buone condizioni. Nel caso sia danneggiato deve essere sostituito con un cavo d'acciaio corrispondente ai dati tecnici.

- Controllare ogni 1000 cicli che le viti della staffa di fissaggio (1) e la carrucola di rinvio (15) siano ben serrate.
- Controllare ogni 1000 cicli che i ganci (8/16) e la carrucola di rinvio (15) siano in buone condizioni.
- Lubrificare regolarmente fune, catena, ingranaggio, cuscinetti e ganci.
- Controllate ogni 1000 cicli le parti soggette a usura come: fune, catena, ganci, nastri e ferodi.
- Controllate prima di ogni utilizzo del paranco elettrico che l'interruttore di arresto di emergenza (9) e il pulsante (10) siano in perfette condizioni.
- Ogni 1000 cicli controllate il sistema frenante. Se il motore (14) produce rumori insoliti o non riesce a sollevare il carico nominale è possibile che il sistema frenante debba essere revisionato:
 - sostituite le parti danneggiate o consumate e conservate i relativi documenti di manutenzione
 - per operazioni di riparazione non programmate rivolgetevi ad un centro di assistenza autorizzato.
- Fate riparare l'elettroutensile solo da personale qualificato.

8.3 Ordinazione di pezzi di ricambio:

Volendo commissionare dei pezzi di ricambio, si dovrebbe dichiarare quanto segue:

- modello dell'apparecchio
- numero dell'articolo dell'apparecchio
- numero d'ident. dell'apparecchio
- numero del pezzo di ricambio del ricambio necessitato.

Per i prezzi e le informazioni attuali si veda www.isc-gmbh.info

9. Smaltimento e riciclaggio

L'apparecchio si trova in un imballaggio per evitare i danni dovuti al trasporto. Questo imballaggio rappresenta una materia prima e può perciò essere utilizzato di nuovo o riciclato. L'apparecchio e i suoi accessori sono fatti di materiali diversi, per es. metallo e plastica. Gli apparecchi difettosi non devono essere gettati nei rifiuti domestici. Per uno smaltimento corretto l'apparecchio va consegnato ad un apposito centro di raccolta. Se non vi è noto nessun centro di raccolta, rivolgetevi per informazioni all'amministrazione comunale.

10. Conservazione

Conservate l'apparecchio e i suoi accessori in un luogo buio, asciutto, al riparo dal gelo e non accessibile ai bambini. La temperatura ottimale per la conservazione è compresa tra i 5 e i 30 °C. Conservate l'elettrodomestico nell'imballaggio originale.



Solo per paesi membri dell'UE

Non smaltite gli elettroutensili nei rifiuti domestici!

Secondo la direttiva europea 2012/19/CE sui rifiuti di apparecchiature elettriche ed elettroniche e il suo recepimento nelle normative nazionali, gli elettroutensili usati devono venire raccolti separatamente e venire smaltiti in modo ecocompatibile.

Alternativa di riciclaggio alla richiesta di restituzione:
il proprietario dell'apparecchio elettrico è tenuto in alternativa, invece della restituzione, a collaborare in modo che lo smaltimento venga eseguito correttamente in caso ceda l'apparecchio. L'apparecchio vecchio può anche venire consegnato ad un centro di raccolta che provvede poi allo smaltimento secondo le norme nazionali sul riciclaggio e sui rifiuti. Non ne sono interessati gli accessori e i mezzi ausiliari senza elementi elettrici forniti insieme ai vecchi apparecchi.

La ristampa o l'ulteriore riproduzione, anche parziale, della documentazione o dei documenti d'accompagnamento dei prodotti è consentita solo con l'esplicita autorizzazione da parte della iSC GmbH.

Con riserva di apportare modifiche tecniche

Informazioni sul Servizio Assistenza

In tutti i Paesi indicati nel certificato di garanzia disponiamo di competenti partner per il Servizio Assistenza (per i relativi dati di contatto si veda il certificato di garanzia), che sono a vostra disposizione per tutte le richieste di assistenza come riparazione, fornitura di pezzi di ricambio e parti di usura o vendita di materiali di consumo.

Si deve tenere presente che le seguenti parti di questo prodotto sono soggette a un'usura naturale o dovuta all'uso ovvero che le seguenti parti sono necessarie come materiali di consumo.

Categoria	Esempio
Parti soggette ad usura *	Cavo d'acciaio, Gancio, Carrucola di rinvio, Gancio aggiuntivo
Materiale di consumo/parti di consumo *	
Parti mancanti	

* non necessariamente compreso tra gli elementi forniti!

In presenza di difetti o errori vi preghiamo di denunciare il caso sul sito internet www.isc-gmbh.info. Vi preghiamo di descrivere con precisione l'anomalia e a tal riguardo di rispondere in ogni caso alle seguenti domande:

- L'apparecchio ha già funzionato una volta o era difettoso fin dall'inizio?
- Avete notato qualcosa prima che si manifestasse il difetto (sintomo prima del difetto)?
- A vostro parere che cosa non funziona nell'apparecchio (sintomo principale)?
Descrivete che cosa non funziona.

Certificato di garanzia

Gentili clienti,
i nostri prodotti sono soggetti ad un rigido controllo di qualità. Se l'apparecchio non dovesse tuttavia funzionare correttamente, ci scusiamo e vi preghiamo di rivolgervi al nostro servizio di assistenza clienti all'indirizzo indicato in questa scheda di garanzia. Siamo a vostra disposizione anche telefonicamente al numero del Servizio Assistenza indicato. Per la rivendicazione dei diritti di garanzia vale quanto segue:

1. Le presenti condizioni di garanzia si rivolgono esclusivamente a consumatori, vale a dire a persone fisiche che non intendono utilizzare questo prodotto né in ambito professionale né per altre attività di lavoro autonomo. Le presenti condizioni di garanzia regolano prestazioni di garanzia supplementari che il produttore su indicato concede in aggiunta alla garanzia legale agli acquirenti di nuovi apparecchi. La presente garanzia non tocca i vostri diritti al ricorso in garanzia previsti dalla legge. Le nostre prestazioni di garanzia sono per voi gratuite.
2. La prestazione di garanzia riguarda esclusivamente i difetti di un nuovo apparecchio da voi acquistato del produttore di cui sopra, riconducibili a errori di materiale o di produzione, ed è limitata, a nostra discrezione, all'eliminazione di questi difetti dell'apparecchio o alla sostituzione dell'apparecchio stesso.
Tenete presente che i nostri apparecchi non sono stati costruiti per l'impiego artigianale, professionale o imprenditoriale. Pertanto un contratto di garanzia non viene concluso se l'apparecchio è stato usato entro il periodo di garanzia in attività artigianali, imprenditoriali o industriali o se è stato sottoposto a sollecitazioni equivalenti.
3. Sono esclusi dalla nostra garanzia:
 - Danni all'apparecchio causati dalla mancata osservanza delle istruzioni di montaggio o per un'installazione non corretta, dalla mancata osservanza delle istruzioni per l'uso (come ad es. collegamento a una tensione di rete o a un tipo di corrente non corretti), dalla mancata osservanza delle norme relative alla manutenzione e alla sicurezza, dall'esposizione dell'apparecchio a condizioni ambientali anomale o per la mancata esecuzione di pulizia e manutenzione.
 - Danni all'apparecchio dovuti a usi impropri o illeciti (come per es. sovraccarico dell'apparecchio o utilizzo di utensili di ricambio o accessori non consentiti), alla penetrazione di corpi estranei nell'apparecchio (come per es. sabbia, pietre o polvere, danni dovuti al trasporto), all'impiego della forza o a influenze esterne (come per es. danni causati da caduta).
 - Danni all'apparecchio o a parti di esso da ricondurre a un'usura comune, dovuta all'uso o di altro tipo naturale.
4. Il periodo di garanzia è 60 mesi e inizia a partire dalla data di acquisto dell'apparecchio. I diritti di garanzia devono essere fatti valere prima della scadenza del periodo di garanzia, entro due settimane dopo avere accertato il difetto. È esclusa la rivendicazione di diritti di garanzia dopo la scadenza del relativo periodo. La riparazione o la sostituzione dell'apparecchio non comporta una proroga del periodo di garanzia e con questa prestazione per l'apparecchio o per pezzi di ricambio eventualmente installati non inizia un nuovo periodo di garanzia. Ciò vale anche nel caso in cui si ricorra a un servizio sul posto.
5. Per rivendicare il diritto di garanzia vi preghiamo di comunicare che l'apparecchio è difettoso tramite sito internet: www.isc-gmbh.info. Tenete a portata di mano il documento di acquisto o altri documenti come prova dell'acquisto del vostro apparecchio nuovo. Apparecchi inviati senza i relativi documenti o senza targhetta d'identificazione sono esclusi dalla prestazione di garanzia perché non possono essere classificati in modo corrispondente. Se il difetto dell'apparecchio rientra nella nostra prestazione di garanzia, ricevete prontamente l'apparecchio riparato o un apparecchio nuovo.

Naturalmente effettuiamo a pagamento anche riparazioni sull'apparecchio che non rientrano o non rientrano più nella garanzia. A tale scopo inviate l'apparecchio all'indirizzo del nostro Centro Assistenza.

Per parti mancanti, di consumo e soggette a usura rimandiamo alle limitazioni di questa garanzia secondo le informazioni sul Servizio Assistenza di queste istruzioni per l'uso.

Peligro!

Al usar aparatos es preciso tener en cuenta una serie de medidas de seguridad para evitar lesiones o daños. Por este motivo, es preciso leer atentamente este manual de instrucciones/advertencias de seguridad. Guardar esta información cuidadosamente para poder consultarla en cualquier momento. En caso de entregar el aparato a terceras personas, será preciso entregarles, asimismo, el manual de instrucciones/advertencias de seguridad. No nos hacemos responsables de accidentes o daños provocados por no tener en cuenta este manual y las instrucciones de seguridad.

1. Instrucciones de seguridad

Encontrará las instrucciones de seguridad correspondientes en el prospecto adjunto.

Peligro!

Lea todas las instrucciones de seguridad e indicaciones. El incumplimiento de dichas instrucciones e indicaciones puede provocar descargas, incendios y/o daños graves. **Guarde todas las instrucciones de seguridad e indicaciones para posibles consultas posteriores.**

1. Controlar en todo momento que la tensión de red coincida con la tensión indicada en la placa de identificación. Si la tensión de red no es la indicada, la máquina podrá trabajar de forma anormal y podría ocasionar daños personales.
2. La alimentación de corriente debe estar puesta a tierra y estar dotada de una protección diferencial.
3. Está prohibido elevar cargas superiores a la carga nominal.
4. Utilizar el aparato exclusivamente para su fin previsto. No elevar nunca a personas con el torno de cable.
5. No tirar del cable para desenchufar el aparato. Mantener el cable alejado de fuentes de calor, de aceites o bordes afilados.
6. No intentar nunca elevar cargas fijas o bloqueadas.
7. Desenchufar el torno de cable cuando no se utilice.
8. Mantener alejados de la máquina tanto a los niños como a otras personas no autorizadas.
9. Está prohibido elevar cargas lateralmente o desde un lateral. Evitar que la carga se balancee.

10. Asegurarse de que el gancho se mueva en la misma dirección que la indicada en el interruptor de control.
11. Controlar regularmente que el torno de cable no presente daños. El interruptor de control debe estar en buen estado.
12. Las reparaciones y los trabajos de mantenimiento solo serán llevados a cabo por electricistas profesionales y en talleres especializados. Sólo un electricista especializado puede llevar a cabo las reparaciones, ya que de otro modo el operario podría sufrir algún accidente.
13. Evitar conectar y desconectar rápidamente (servicio discontinuo).
14. Prestar atención en todo momento en que se esté operando el torno de cable.
15. No detenerse o trabajar bajo la carga en suspensión.

2. Descripción del aparato y volumen de entrega**2.1 Descripción del aparato (fig. 1/2)**

1. Estribo de fijación
2. Orificio de fijación para gancho
3. Tambor
4. Palanca para longitud de cable máxima
5. Palanca para mecanismo de parada automática
6. Cable de acero
7. Peso de desconexión
8. Gancho
9. Interruptor de paro de emergencia
10. Pulsador
11. Mando a distancia
12. Cable de conexión a la red
13. Cable de control
14. Motor
15. Polea de inversión
16. Gancho adicional
17. Cable para mando a distancia

2.2 Volumen de entrega

Sirviéndose de la descripción del volumen de entrega, comprobar que el artículo esté completo. Si faltase alguna pieza, dirigirse a nuestro Service Center o a la tienda especializada más cercana en un plazo máximo de 5 días laborales tras la compra del artículo presentando un recibo de compra válido. A este respecto, observar la tabla de garantía de las condiciones de garantía que se encuentran al final del manual.

- Abrir el embalaje y extraer cuidadosamente el aparato.
- Retirar el material de embalaje, así como los dispositivos de seguridad del embalaje y para el transporte (si existen).
- Comprobar que el volumen de entrega esté completo.
- Comprobar que el aparato y los accesorios no presenten daños ocasionados durante el transporte.
- Si es posible, almacenar el embalaje hasta que transcurra el periodo de garantía.

Peligro!

¡El aparato y el material de embalaje no son un juguete! ¡No permitir que los niños jueguen con bolsas de plástico, láminas y piezas pequeñas! ¡Riesgo de ingestión y asfixia!

- Manual de instrucciones original

3. Uso adecuado

El torno de cable sirve para elevar y bajar cargas adecuadas para la potencia del aparato en salas cerradas.

Utilizar la máquina sólo en los casos que se indican explícitamente como de uso adecuado. Cualquier otro uso no será adecuado. En caso de uso inadecuado, el fabricante no se hace responsable de daños o lesiones de cualquier tipo; el responsable es el usuario u operario de la máquina.

Tener en consideración que nuestro aparato no está indicado para un uso comercial, industrial o en taller. No asumiremos ningún tipo de garantía cuando se utilice el aparato en zonas industriales, comerciales o talleres, así como actividades similares.

4. Características técnicas

SHZ250

Tensión (V).....	230 V ~ 50 Hz
Corriente nominal (A).....	1,8
Consumo (W)	450
Modo operativo.....	ED 20% 10 min
Carga nominal (kg)	125 / 250
Altura de elevación (m)	11,5 / 5,7
Velocidad nominal (m/min).....	8 / 4
Diámetro del cable de acero (mm).....	3,18
Resistencia a la tracción del cable de acero (N/mm ²)	1870
Clase de aislamiento	B
Clase de protección.....	IP 54
Categoría de mecanismo de propulsión	A1
Peso neto (kg).....	10,5

Modo operativo ED - 20% - 10 min: ED = Régimen de funcionamiento discontinuo independientemente del proceso de arranque. Es decir, durante un periodo de 10 min. el tiempo de funcionamiento máx. es del 20% (2 min).

SHZ 250-18

Tensión (V).....	230 V ~ 50 Hz
Corriente nominal (A).....	2,18
Consumo (W)	500
Modo operativo.....	ED 20% 10 min
Carga nominal (kg)	125 / 250
Altura de elevación (m)	18 / 9
Velocidad nominal (m/min).....	8 / 4
Diámetro del cable de acero (mm).....	3,18
Resistencia a la tracción del cable de acero (N/mm ²)	1870
Clase de aislamiento	B
Clase de protección.....	IP 54
Categoría de mecanismo de propulsión	A1
Peso neto (kg).....	10,5

Modo operativo ED - 20% - 10 min: ED = Régimen de funcionamiento discontinuo independientemente del proceso de arranque. Es decir, durante un periodo de 10 min. el tiempo de funcionamiento máx. es del 20% (2 min).

SHZ 500-18

Tensión (V).....	230 V ~ 50 Hz
Corriente nominal (A).....	4,4
Consumo (W)	1000
Modo operativo	ED 20% 10 min
Carga nominal (kg)	250 / 500
Altura de elevación (m)	18 / 9
Velocidad nominal (m/min).....	8 / 4
Diámetro del cable de acero (mm).....	4
Resistencia a la tracción del cable de acero (N/mm ²)	1870
Clase de aislamiento	B
Clase de protección	IP 54
Categoría de mecanismo de propulsión	A1
Peso neto (kg).....	16,2

Modo operativo ED - 20% - 10 min: ED = Régimen de funcionamiento discontinuo independientemente del proceso de arranque. Es decir, durante un periodo de 10 min. el tiempo de funcionamiento máx. es del 20% (2 min).

SHZ 600-1

Tensión (V).....	220-240 V ~ 50 Hz
Corriente nominal (A).....	4,6
Consumo (W)	1050
Modo operativo	ED 20% 10 min
Carga nominal (kg)	300 / 600
Altura de elevación (m)	18 / 9
Velocidad nominal (m/min).....	8 / 4
Diámetro del cable de acero (mm).....	4,5
Resistencia a la tracción del cable de acero (N/mm ²)	1870
Clase de aislamiento	B
Clase de protección	IP 54
Categoría de mecanismo de propulsión	A1
Peso neto (kg).....	16,8

Modo operativo ED - 20% - 10 min: ED = Régimen de funcionamiento discontinuo independientemente del proceso de arranque. Es decir, durante un periodo de 10 min. el tiempo de funcionamiento máx. es del 20% (2 min).

¡Reducir la emisión de ruido y las vibraciones al mínimo!

- Emplear sólo aparatos en perfecto estado.
- Realizar el mantenimiento del aparato y limpiarlo con regularidad.
- Adaptar el modo de trabajo al aparato.
- No sobrecargar el aparato.
- En caso necesario dejar que se compruebe el aparato.
- Apagar el aparato cuando no se esté utilizando.
- Llevar guantes.

5. Antes de la puesta en marcha

Antes de conectar la máquina, asegurarse de que los datos de la placa de identificación coincidan con los datos de la red eléctrica.

Aviso!

Desenchufar el aparato antes de realizar ajustes.

- El torno de cable no ha sido concebido para transportar masas calientes y/o fundidas, ni para utilizarlo a bajas temperaturas ni en un entorno agresivo.
- El grupo mecánico es A1.
- La duración de uso del torno de cable es de unos 8000 ciclos (excl. piezas de desgaste). Cuando el torno ha realizado los 8000 ciclos, es preciso controlar y revisar todas las piezas mecánicas.
- Antes de utilizar el torno de cable es preciso haber leído y comprendido el manual de instrucciones.
- Asegurarse de que el operario sabe cómo funciona la máquina y cómo se opera.
- El operario debe actuar siempre de acuerdo con el manual de instrucciones.
- El torno no ha sido previsto para un uso ininterrumpido. El modo operativo es: régimen de funcionamiento discontinuo independientemente del proceso de arranque.
- La potencia nominal de la máquina no varía con la posición de la carga.

5.1 Desembalar

Después de abrir el embalaje inspeccionar que el bastidor, el cable de acero, los ganchos y el mecanismo eléctrico de control no presenten daños ocasionados por el transporte.

5.2 Montaje (fig. 5)

El torno de cable está dotado de 2 estribos de fijación (1) con los que se debe sujetar a un brazo de extensión cuadrado. Las dimensiones del brazo de extensión deben coincidir con el tamaño de los estribos de fijación (1) y el brazo debe poder soportar el doble de la carga nominal. Recomendamos ponerse en contacto con un técnico cualificado.

Es preciso apretar todos los tornillos. Antes de la puesta en marcha un técnico cualificado deberá comprobar el anclaje del brazo de extensión.

5.3 Función de polipasto (fig. 6 – 9)

El torno de cable está dotado de una polea de inversión (15) y un gancho adicional (16). Si se utiliza correctamente, el torno de cable puede elevar el doble de carga.

Montar la polea de inversión (15) y el gancho adicional (16) según se muestra en las fig. 6-8. El gancho fijo (8) debe colgar del orificio de fijación (2) (fig. 9).

La carga se eleva con ayuda de dos cables de acero, de forma que el torno de cable se puede elevar con el doble de carga.

6. Manejo

Peligro!

6.1 Advertencias sobre el funcionamiento

1. Antes del primer uso quitar la cinta adhesiva del tambor (3).
2. El valor de la emisión de ruido clasificado como A en la posición del usuario es inferior a los 75 dB.
3. Tensión de alimentación: 230V \pm 10%, 50Hz \pm 1%.
4. Operar el torno de cable a temperaturas ambiente que oscilen entre los 5°C y los 40°C y a una humedad relativa inferior al 50%. Altura sobre el nivel del mar: máx. 1000 m.
5. La temperatura de transporte y almacenamiento puede ser entre -25 °C y 55 °C. La temperatura máxima admisible no puede superar los 70°C.
6. El usuario debe elevar la carga del suelo a la velocidad mínima posible. La cadena debe estar tensada al elevar la carga.
7. El motor (14) del torno de cable está dotado de un interruptor de termostato. Durante el funcionamiento del torno de cable es posible que el motor (14) se pare, pero volverá a ponerse en marcha de forma automática una

vez se haya enfriado.

8. El torno de cable eléctrico no está dotado de un limitador de potencia nominal. Por este motivo, no seguir elevando la carga cuando la protección contra sobrecalentamiento suspenda el funcionamiento. En este caso la carga supera la potencia nominal del torno de cable.
9. No desatender ninguna carga en suspensión sin haber tomado previamente las medidas de seguridad necesarias.
10. Asegurar el aparato con un fusible de 10 A o con una protección diferencial de 10 mA para proteger el circuito eléctrico.
11. No utilizar la palanca (4/5) como dispositivo de parada rutinario, puesto que solo sirve como dispositivo de parada en caso de emergencia.
12. Antes de empezar asegurarse de que el cable de acero (6) esté bien enrollado alrededor del tambor (3) y que la distancia entre las vueltas sea inferior al diámetro cable de acero (fig. 3).
13. Asegurar que la carga esté correctamente asegurada en el gancho (8) o, en el modo de polipasto, los ganchos adicionales (16) y que mantienen en todo momento distancia con respecto de la carga y el cable de acero (6).

6.2 Funcionamiento (fig. 11)

- Comprobar si el interruptor de paro de emergencia (9) está pulsado. Girar el interruptor de paro rojo hacia la derecha para desbloquearlo.
- Presionar el pulsador ▲ (10) para elevar la carga.
- Presionar el pulsador ▼ (10) para bajar la carga.
- Palanca para mecanismo de parada automática (5): Una vez alcanzada la altura máxima de elevación, el peso de desconexión (7) presiona la palanca (5) hacia arriba. Así se activa un interruptor de fin de carrera y la carga no se puede elevar.
- Palanca para longitud de cable máxima (4): Una vez la carga ha alcanzado la posición más baja posible, se activa un interruptor de fin de carreta que no permite seguir bajando la carga. Este interruptor de fin de carrera evita asimismo que el torno de cable funcione en la dirección incorrecta (el gancho se mueve en dirección contraria a la indicada en el interruptor de control).
- Cuando se activa el interruptor de fin de carrera (9) el torno de cable se para.

- En caso de emergencia, activar de inmediato el interruptor de paro de emergencia (9) para parar el torno de cable. Si el interruptor de paro de emergencia está activado no es posible operar el torno de cable.

7. Cambio del cable de conexión a la red eléctrica

Peligro!

Cuando el cable de conexión a la red de este aparato esté dañado, deberá ser sustituido por el fabricante o su servicio de asistencia técnica o por una persona cualificada para ello, evitando así cualquier peligro.

8. Mantenimiento, limpieza y pedido de piezas de repuesto

Peligro!

Desenchufar siempre antes de realizar algún trabajo de limpieza.

8.1 Limpieza

- Reducir al máximo posible la suciedad y el polvo en los dispositivos de seguridad, las rendijas de ventilación y la carcasa del motor. Frotar el aparato con un paño limpio o soplarlo con aire comprimido manteniendo la presión baja.
- Se recomienda limpiar el aparato tras cada uso.
- Limpiar el aparato con regularidad con un paño húmedo y un poco de jabón blando. No utilizar productos de limpieza o disolventes ya que se podrían deteriorar las piezas de plástico del aparato. Es preciso tener en cuenta que no entre agua en el interior del aparato. Si entra agua en el aparato eléctrico existirá mayor riesgo de una descarga eléctrica.

8.2 Mantenimiento

Peligro! Asegurar que la máquina esté desenchufada de la red eléctrica siempre que se someta a trabajos de mantenimiento.

- A continuación: Un ciclo corresponde a un movimiento hacia arriba y hacia abajo de una carga. La comprobación periódica corresponde a una comprobación tras 100 ciclos.
- Comprobar de forma periódica que el interruptor de fin de carrera del torno de cable funcione correctamente. La comprobación

tiene lugar de la siguiente manera: Cuando el cable ha alcanzado la altura de elevación máxima, la palanca activa el mecanismo de parada automático (5). El motor (14) se debe parar. (comprobar sin carga).

Si el cable de acero (6) está desenrollado al máximo posible, se activa la palanca para la longitud máxima del cable (4). El motor (14) se debe parar.

- Comprobar periódicamente el cable de red (12) y el cable de control (13).
- Cada 200 ciclos es preciso lubricar el cable de acero (6) y la polea de inversión (15).
- Lubricar periódicamente el cable, la cadena, el engranaje, el rodamiento y el gancho.
- Comprobar cada 1000 ciclos las piezas de desgaste como: cable, cadena, gancho, cintas y guarniciones del freno.
- Cada 30 ciclos es preciso comprobar, según se muestra en la fig. 4, que todo el cable de acero (6) esté en buen estado. En caso de estar dañado, cambiarlo por uno nuevo que coincida con las características técnicas.
- Comprobar cada 1000 ciclos que todos los tornillos del estribo de fijación (1) y de la polea de inversión (15) estén bien apretados.
- Comprobar cada 1000 ciclos que los ganchos (8/16) y la polea de inversión (15) estén en buen estado.
- Antes de cada uso del torno de cable es preciso comprobar que el interruptor de paro de emergencia (9) y el pulsador (10) se encuentren en perfecto estado de funcionamiento.
- Comprobar cada 1000 ciclos el sistema de frenado. Cuando el motor (14) emita ruidos inusuales o no pueda elevar la carga nominal, es posible que se deba revisar el sistema de frenado.
 - Cambiar las piezas dañadas o desgastadas y guardar bien la documentación de mantenimiento correspondiente.
 - Para trabajos de cuidado no previstos ponerse en contacto con un centro de servicio autorizado.
- La herramienta eléctrica solo debe ser reparada por personal especializado cualificado.

8.3 Pedido de piezas de recambio:

Al solicitar recambios se indicarán los datos siguientes:

- Tipo de aparato
- No. de artículo del aparato
- No. de identidad del aparato
- No. del recambio de la pieza necesitada.

Encontrará los precios y la información actual en www.isc-gmbh.info

9. Eliminación y reciclaje

El aparato está protegido por un embalaje para evitar daños producidos por el transporte. Este embalaje es materia prima y, por eso, se puede volver a utilizar o llevar a un punto de reciclaje. El aparato y sus accesorios están compuestos de diversos materiales, como, p. ej., metal y plástico. Los aparatos defectuosos no deben tirarse a la basura doméstica. Para su eliminación adecuada, el aparato debe entregarse a una entidad recolectora prevista para ello. En caso de no conocer ninguna, será preciso informarse en el organismo responsable del municipio.

10. Almacenamiento

Guardar el aparato y sus accesorios en un lugar oscuro, seco, protegido de las heladas e inaccesible para los niños. La temperatura de almacenamiento óptima se encuentra entre los 5 y 30 °C. Guardar la herramienta eléctrica en su embalaje original.



Sólo para países miembros de la UE

No tirar herramientas eléctricas en la basura casera.

Según la directiva europea 2012/19/CE sobre aparatos usados electrónicos y eléctricos y su aplicación en el derecho nacional, dichos aparatos deberán recojerse por separado y eliminarse de modo ecológico para facilitar su posterior reciclaje.

Alternativa de reciclaje en caso de devolución:

El propietario del aparato eléctrico, en caso de no optar por su devolución, está obligado a reciclar adecuadamente dicho aparato eléctrico. Para ello, también se puede entregar el aparato usado a un centro de reciclaje que trate la eliminación de residuos respetando la legislación nacional sobre residuos y su reciclaje. Esto no afecta a los medios auxiliares ni a los accesorios sin componentes eléctricos que acompañan a los aparatos usados.

Sólo está permitido copiar la documentación y documentos anexos del producto, o extractos de los mismos, con autorización expresa de iSC GmbH.

Nos reservamos el derecho a realizar modificaciones técnicas

Información de servicio

En todos los países mencionados en el certificado de garantía disponemos de distribuidores competentes cuyos datos de contacto podrán consultar en dicho certificado. Dichos distribuidores están a su disposición para cualquier asunto relacionado con el servicio como reparación, suministro de piezas de repuesto y desgaste, o con respecto a los materiales de consumo.

Es preciso tener en cuenta, que las siguientes piezas de este producto se someten a desgaste natural o provocado por el uso o que se necesitan las siguientes piezas como materiales de consumo.

Categoría	Ejemplo
Piezas de desgaste*	Cable de acero, Gancho, Polea de inversión, Gancho adicional
Material de consumo/Piezas de consumo*	
Falta de piezas	

*;no tiene por qué estar incluido en el volumen de entrega!

En caso de deficiencia o fallo, rogamos que lo registre en la página web www.isc-gmbh.info. Describa exactamente el fallo y responda siempre a las siguientes preguntas:

- ¿Ha funcionado el aparato en algún momento o estaba defectuoso desde el principio?
- ¿Le ha llamado algo la atención antes de surgir el fallo (indicio antes del fallo)?
- ¿Qué fallo de funcionamiento le parece que presenta el aparato (indicio principal)?
Describa ese fallo en el funcionamiento.

Certificado de garantía

Estimado cliente:

Nuestros productos están sometidos a un estricto control de calidad. No obstante, lamentaríamos que este aparato dejara de funcionar correctamente, en tal caso, le rogamos que se dirija a nuestro servicio de atención al cliente en la dirección indicada en la parte inferior de la presente tarjeta de garantía. Con mucho gusto le atenderemos también telefónicamente en el número de servicio indicado a continuación. Para hacer válido el derecho de garantía, proceda de la siguiente forma:

1. Estas condiciones de garantía van dirigidas exclusivamente a los consumidores, es decir, personas naturales que no desean emplear este producto en el marco de su actividad comercial ni autónoma. Estas condiciones de garantía regulan prestaciones adicionales de garantía que el fabricante abajo mencionado se compromete a otorgar, de manera adicional a la garantía legal, a los compradores de sus nuevos aparatos. Las prestaciones de garantía que le corresponden conforme a ley no se ven afectadas por la presente. Nuestra prestación de garantía es gratuita para usted.
2. La garantía se extiende exclusivamente a defectos en un aparato nuevo adquirido por usted del fabricante abajo mencionado, ocasionados por fallos de material o de producción, y está limitada, según nuestra elección, a la reparación de los defectos o al cambio del aparato.
Es preciso tener en consideración que nuestro aparato no está indicado para un uso comercial, industrial o en taller. Por lo tanto, no procederá un contrato de garantía cuando se utilice el aparato dentro del periodo de garantía en zonas industriales, comerciales o talleres, así como actividades similares.
3. Nuestra garantía no cubre:
 - Daños en el aparato ocasionados por la no observancia de las instrucciones de montaje o por una instalación no profesional, no observancia de las instrucciones de uso (como, p. ej., conexión a una tensión de red o corriente no indicada) o la no observancia de las disposiciones de mantenimiento y seguridad o por la exposición del aparato a condiciones anormales del entorno o por la falta de cuidado o mantenimiento.
 - Daños en el aparato ocasionados por aplicaciones impropias o indebidas (como, p. ej., sobrecarga del aparato o uso de herramientas o accesorios no homologados), introducción de cuerpos extraños en el aparato (como, p. ej., arena, piedras o polvo, daños producidos por el transporte), uso violento o influencias externa (como, p. ej., daños por caídas).
 - Daños en el aparato o en piezas del aparato provocados por el desgaste natural, habitual o producido por el uso.
4. El periodo de garantía es de 60 meses y comienza en la fecha de la compra del aparato. El derecho de garantía debe hacerse válido, antes de finalizado el plazo de garantía, dentro de un periodo de dos semanas una vez detectado el defecto. El derecho de garantía vence una vez transcurrido el plazo de garantía. La reparación o cambio del aparato no conllevará ni una prolongación del plazo de garantía ni un nuevo plazo de garantía ni para el aparato ni para las piezas de repuesto montadas. Esto también se aplica en el caso de un servicio in situ.
5. Para hacer efectivo su derecho a garantía, registre su aparato defectuoso en: www.isc-gmbh.info. Tenga a mano el recibo de compra o cualquier otro comprobante que acredite la compra del aparato nuevo. La garantía no cubre aquellos aparatos que se envíen sin el comprobante pertinente o sin la placa de identificación puesto que resulta difícil clasificarlos del modo correspondiente. Si nuestra prestación de garantía incluye el defecto aparecido en el aparato, recibirá de inmediato un aparato reparado o nuevo de vuelta.

Naturalmente, también solucionaremos los defectos del aparato que no se encuentren comprendidos o ya no se encuentren comprendidos en la garantía, en este caso contra reembolso de los costes. Para ello, envíe el aparato a nuestra dirección de servicio técnico.

Para piezas de desgaste, de repuesto y falta de piezas nos remitimos a las limitaciones de esta garantía conforme a la información de servicio de este manual de instrucciones.

Gevaar!

Bij het gebruik van toestellen dienen enkele veiligheidsmaatregelen te worden nageleefd om lichamelijk gevaar en schade te voorkomen. Lees daarom deze handleiding / veiligheidsinstructies zorgvuldig door. Bewaar deze goed zodat u de informatie op elk moment kunt terugvinden. Mocht u dit toestel aan andere personen doorgeven, gelieve dan deze handleiding / veiligheidsinstructies mee te geven. Wij zijn niet aansprakelijk voor ongevallen of schade die te wijten zijn aan niet-naleving van deze handleiding en van de veiligheidsinstructies.

1. Veiligheidsaanwijzingen

De overeenkomstige veiligheidsinstructies vindt u in de bijgaande brochure.

Gevaar!

Lees alle veiligheidsinstructies en aanwijzingen. Nalatigheden bij de inachtneming van de veiligheidsinstructies en aanwijzingen kunnen elektrische schok, brand en/of zware letsels tot gevolg hebben. **Bewaar alle veiligheidsinstructies en aanwijzingen voor de toekomst.**

1. Controleer steeds of de netspanning overeenkomt met de spanning vermeld op het kenplaatje. Indien de netspanning niet geschikt is kan dit leiden tot een abnormale functie van de machine en tot lichamelijk letsel.
2. De stroomtoevoer moet voorzien zijn van een aarding en beveiligd zijn door een aardlekschakelaar.
3. Het is verboden lasten te hijsen die de nominale last overschrijden.
4. Gebruik het gereedschap enkel voor het voorziene doeleinde. Nooit personen met de kabeltakel hijsen.
5. Trek niet aan de kabel om de stekker uit het stopcontact te verwijderen. Hou de kabel verwijderd van hitte, olie en scherpe kanten.
6. Probeer nooit vast zittende of geblokkeerde lasten te hijsen.
7. Verwijder de netstekker uit het stopcontact als de kabeltakel niet in gebruik is.
8. Hou kinderen en andere niet geautoriseerde personen weg van de machine.
9. Het is verboden lasten zijwaarts of van de zijkant te trekken. Vermijdt het slingeren van de last.
10. Zorg ervoor dat de haak in dezelfde richting beweegt als aangeduid op de bedienings-

schakelaar.

11. Controleer de kabeltakel regelmatig op beschadigingen. De bedieningsschakelaar dient in goede staat te verkeren.
12. Laat herstellingen en onderhoudswerkzaamheden enkel door geautoriseerde gespecialiseerde werkplaatsen uitvoeren door een elektrovakman. Herstellingen mogen enkel door een elektrovakman worden doorgevoerd, anders zouden zich ongelukken voor de gebruiker kunnen voordoen.
13. Vermijdt het snel in- en uitschakelen (tipmodus).
14. Wees steeds oplettend als u de kabeltakel bedient.
15. Ga nooit onder de gehesen last gaan staan of werken.

2. Beschrijving van het gereedschap en leveringsomvang**2.1 Beschrijving van het gereedschap (fig. 1/2)**

1. Bevestigingsbeugel
2. Bevestigingsgat voor haak
3. Trommel
4. Hendel voor maximale kabellengte
5. Hendel van het automatische stopmechanisme
6. Staalraadkabel
7. Uitschakelgewicht
8. Haak
9. Noodstopschakelaar
10. Drukknoppen
11. Afstandsbediening
12. Netkabel
13. Stuurleiding
14. Motor
15. Keerrol
16. Extra haak
17. Kabel voor afstandsbediening

2.2 Leveringsomvang

Gelieve de volledigheid van het artikel te controleren aan de hand van de beschreven omvang van de levering. Indien er onderdelen ontbreken, gelieve u dan binnen 5 werkdagen na aankoop van het artikel te wenden tot ons servicecenter of tot het verkooppunt waar u het apparaat heeft gekocht, en leg een geldig bewijs van aankoop voor. Gelieve daarvoor de garantietabel in de serviceinformatie aan het einde van de handleiding in acht te nemen.

- Open de verpakking en neem het toestel voorzichtig uit de verpakking.
- Verwijder het verpakkingsmateriaal alsmede verpakkings-/transportbeveiligingen (indien aanwezig).
- Controleer of de leveringsomvang compleet is.
- Controleer het toestel en de accessoires op transportschade.
- Bewaar de verpakking indien mogelijk tot het verloop van de garantieperiode.

Gevaar!

Het toestel en het verpakkingsmateriaal zijn geen speelgoed voor kinderen! Kinderen mogen niet met plastic zakken, folies en kleine stukken spelen! Er bestaat inslik- en verstikkingsgevaar!

- Originele handleiding

3. Reglementair gebruik

De kabeltakel dient om lasten in gesloten ruimten overeenkomstig de capaciteit van het apparaat te hijsen en te laten zakken.

De machine mag slechts voor werkzaamheden worden gebruikt waarvoor ze bedoeld is. Elk ander verder gaand gebruik is niet reglementair. Voor daaruit voortvloeiende schade of verwondingen van welke aard dan ook is de gebruiker/bediener, niet de fabrikant, aansprakelijk.

Wij wijzen erop dat onze gereedschappen overeenkomstig hun bestemming niet geconstrueerd zijn voor commercieel, ambachtelijk of industrieel gebruik. Wij geven geen garantie indien het gereedschap in ambachtelijke of industriële bedrijven alsmede bij gelijk te stellen activiteiten wordt gebruikt.

4. Technische gegevens

SHZ 250

Spanning [V]	230 V ~ 50 Hz
Nominale stroom (A)	1,8
Opgenomen vermogen (W)	450
Bedrijfsmodus.....	ED 20%:10 min
Nominale last (kg)	125 / 250
Hefhoogte (enkele/dubbele haak) (m) ...	11,5 / 5,7
Nominale snelheid (enkele/dubbele haak) (m/min)	8 / 4
Diameter van de staaldraadkabel (mm)	3,18
Treksterkte van de staaldraadkabel (N/mm ²)	1870
Isolatieklasse	B
Bescherming klasse.....	IP 54
Transmissieklasse.....	A1
Nettogewicht (kg).....	10,5

Bedrijfsmodus ED – 20% - 10 min.: ED = intermitterende modus zonder invloed van de aanloopprocedure. Dat betekent dat gedurende een periode van 10 min. de maximale werkingsduur 20% (2,0 min.) bedraagt.

SHZ 250-18

Spanning [V]	230 V ~ 50 Hz
Nominale stroom (A)	2,18
Opgenomen vermogen (W)	500
Bedrijfsmodus.....	ED 20%:10 min
Nominale last (kg)	125 / 250
Hefhoogte (enkele/dubbele haak) (m)	18 / 9
Nominale snelheid (enkele/dubbele haak) (m/min)	8 / 4
Diameter van de staaldraadkabel (mm)	3,18
Treksterkte van de staaldraadkabel (N/mm ²)	1870
Isolatieklasse	B
Bescherming klasse.....	IP 54
Transmissieklasse.....	A1
Nettogewicht (kg).....	10,5

Bedrijfsmodus ED – 20% - 10 min.: ED = intermitterende modus zonder invloed van de aanloopprocedure. Dat betekent dat gedurende een periode van 10 min. de maximale werkingsduur 20% (2,0 min.) bedraagt.

SHZ 500-18

Spanning [V]	230 V ~ 50 Hz
Nominale stroom (A)	4,4
Opgenomen vermogen (W)	1000
Bedrijfsmodus	ED 20%:10 min
Nominale last (kg)	250 / 500
Hefhoogte (enkele/dubbele haak) (m)	18 / 9
Nominale snelheid (enkele/dubbele haak) (m/min)	8 / 4
Diameter van de staaldraadkabel (mm)	4
Treksterkte van de staaldraadkabel (N/mm ²)	1870
Isolatieklasse	B
Bescherming klasse	IP 54
Transmissieklasse	A1
Nettogewicht (kg)	16,2

Bedrijfsmodus ED – 20% - 10 min.: ED = intermitterende modus zonder invloed van de aanloopprocedure. Dat betekent dat gedurende een periode van 10 min. de maximale werkingsduur 20% (2 min.) bedraagt.

SHZ 600-1

Spanning [V]	220-240 V ~ 50 Hz
Nominale stroom (A)	4,6
Opgenomen vermogen (W)	1050
Bedrijfsmodus	ED 20%:10 min
Nominale last (kg)	300 / 600
Hefhoogte (enkele/dubbele haak) (m)	18 / 9
Nominale snelheid (enkele/dubbele haak) (m/min)	8 / 4
Diameter van de staaldraadkabel (mm)	4,5
Treksterkte van de staaldraadkabel (N/mm ²)	1870
Isolatieklasse	B
Bescherming klasse	IP 54
Transmissieklasse	A1
Nettogewicht (kg)	16,8

Bedrijfsmodus ED – 20% - 10 min.: ED = intermitterende modus zonder invloed van de aanloopprocedure. Dat betekent dat gedurende een periode van 10 min. de maximale werkingsduur 20% (2,0 min.) bedraagt.

Beperk de geluidsonwikkeling en vibratie tot een minimum!

- Gebruik enkel intacte toestellen.
- Onderhoud en reinig het toestel regelmatig.
- Pas uw manier van werken aan het toestel aan.
- Overbelast het toestel niet.

- Laat het toestel indien nodig nazien.
- Schakel het toestel uit als het niet wordt gebruikt.
- Draag handschoenen.

5. Vóór inbedrijfstelling

Controleer of de gegevens vermeld op het kenplaatje overeenkomen met de gegevens van het stroomnet alvorens het gereedschap aan te sluiten.

Waarschuwing!

Verwijder altijd de netstekker uit het stop-contact voordat u het gereedschap anders afstelt.

- De kabeltakel is niet geschikt voor het transport van warme en/of gesmolten massa's en is evenmin voorzien om bij lage temperaturen en in een agressieve omgeving te worden gebruikt.
- Mechanische groep is A1.
- De gebruiksduur van de kabeltakel is ca. 8000 cycli (excl. slijtstukken). Als de takel 8000 cycli heeft voltooid dienen alle mechanische componenten te worden gecontroleerd en gereviseerd.
- Lees en begrijp de handleiding alvorens de kabeltakel te gebruiken.
- Zorg ervoor dat de bedieningspersoon weet hoe de machine werkt en hoe zij moet worden gebruikt.
- De gebruiker is gehouden steeds in overeenstemming met de handleiding te werk te gaan.
- De kabeltabel is niet voorzien voor permanent gebruik. De bedrijfsmodus is: intermitterende modus zonder invloed van de aanloopprocedure.
- Het nominale vermogen van de machine varieert niet met de positie van de belasting.

5.1 Uitpakken

Gelieve na het openen van de verpakking het frame, de staaldraadkabel, de haak en het elektrische controlemechanisme op mogelijke transportschade te controleren.

5.2 Montage (fig. 5)

De kabeltakel is uitgerust met 2 bevestigingsbeugels (1) waarmee hij op een vierkante buis moet worden vastgemaakt. De afmetingen van de draagarm dienen overeen te komen met de groot-

te van de bevestigingsbeugels (1) en hij moet de dubbele nominale last kunnen dragen. Wij bevelen u aan om een gekwalificeerde technicus te contacteren.

Alle schroeven en bouten moeten naar behoren aangehaald zijn. Vóór de inbedrijfstelling moet een gekwalificeerde technicus de verankering van de draagarm controleren.

5.3 Takelfunctie (fig. 6-9)

De kabeltakel is voorzien van een keerrol (15) en een extra haak (16). Bij correct gebruik kan de kabeltakel de dubbele last hijsen.

Monteer de keerrol (15) en de extra haak (16) zoals voorgesteld in fig. 6-8. De vast gemonteerde haak (8) moet in het bevestigingsgat (2) worden vastgehaakt (fig. 9).

De last wordt dan gehesen m.b.v. twee staaldraadkabels; de kabeltakel kan op die manier de dubbele last hijsen.

6. Bediening

Gevaar!

6.1 Aanwijzingen omtrent het werken met de kabeltakel

1. Verwijder het plakband van de trommel (3) voordat u de takel voor het eerst in gebruik neemt.
2. De waarde van de A geëvalueerde geluidsemissie op de plaats van de gebruiker is lager dan 75 dB.
3. Voedingsspanning: 230V ± 10%, 50Hz ± 1%.
4. De kabeltakel dient bij omgevingstemperaturen tussen 5° C en 35° C en bij een luchtvochtigheid van minder dan 50% te worden gebruikt. Hoogte boven zeespiegel: max. 1.000 m
5. Voor het transport en de opslag mag de temperatuur tussen -25° C en 55° C bedragen. De maximaal toelaatbare temperatuur mag niet meer dan 70° C bedragen.
6. De gebruiker dient de last met een zo laag mogelijke snelheid van de grond te hijsen. De draadkabel moet strak zijn als de last wordt gehesen.
7. De motor (14) van de kabeltakel is uitgerust met een thermostaatschakelaar. Tijdens de werking van de kabeltakel zou het dus kunnen dat de motor (14) stopt; de motor zal vanzelf herstarten zodra hij afgekoeld is.
8. De elektrische kabeltakel is niet voorzien van een nominale vermogensbegrenzer. Daarom

zeker niet verder proberen de last te hijsen als de beveiliging tegen oververhitting aan de werking van de machine begrenst. De last overschrijdt in dit geval het nominale vermogen van de kabeltakel.

9. Laat geen zwevende lasten zonder toezicht zonder overeenkomstige veiligheidsmaatregelen te hebben genomen.
10. Beveilig het apparaat door een 10 A zekering of door een 10 mA aardlekschakelaar om de stroomkring te beschermen.
11. Gebruik de hendels (4/5) niet als normale stopzetinrichting. Zij dienen slechts als stopinrichting in geval van nood.
12. Voordat u begint dient u er zich van te vergewissen dat de draadkabel (6) correct rond de trommel (3) is gewikkeld en dat de afstand tussen de windingen kleiner is dan de draadkabel (fig. 3)
13. Zorg ervoor dat de lading naar behoren aan de haak (8) of bij gebruik als katrol aan de extra haak (16) veilig is vastgemaakt en houdt steeds afstand tot de last en de staaldraadkabel (6).

6.2 Gebruik (fig. 11)

- Controleer of de noodstop-schakelaar (9) is ingedrukt. Draai de rode stop-schakelaar met de wijzers van de klok mee om hem te ontgrendelen.
- Druk op de drukknop ▲ (10) om de last te hijsen.
- Druk op de drukknop ▼ (10) om de last te laten zakken.
- Hendel van het automatische stopmechanisme (5): Als de maximale hijs-hoogte is bereikt, drukt het uitschakelgewicht (7) de hendel (5) omhoog. Daardoor wordt een eindschakelaar in werking gesteld en kan de last niet verder worden gehesen.
- Hendel voor maximale kabellengte (4): als de last de onderste mogelijke positie heeft bereikt wordt een eindschakelaar in werking gesteld die verhindert dat men de last verder kan laten zakken. Deze eindschakelaar zou ook voorkomen dat de kabeltakel in verkeerde richting in werking wordt gesteld (haak beweegt in andere richting dan aangeduid op de bedieningsschakelaar).
- Als u op de noodstop-schakelaar (9) drukt stopt de kabeltakel.
- In geval van nood onmiddellijk de noodstop-schakelaar (9) bedienen om de kabeltakel te stoppen. De bediening van de kabeltakel is

niet mogelijk als de noodstop-schakelaar is ingedrukt.

7. Vervanging van de netaansluitleiding

Gevaar!

Als de netaansluitleiding van dit apparaat beschadigd wordt, dan moet hij door de fabrikant of diens klantendienst of door een gelijkwaardig gekwalificeerde persoon vervangen worden, om gevaren te vermijden.

8. Reiniging, onderhoud en bestellen van wisselstukken

Gevaar!

Trek vóór alle schoonmaakwerkzaamheden de netstekker uit het stopcontact.

8.1 Reiniging

- Hou de veiligheidsinrichtingen, de ventilatiespleten en het motorhuis zo veel mogelijk vrij van stof en vuil. Wrijf het toestel met een schone doek af of blaas het met perslucht bij lage druk schoon.
- Het is aan te bevelen het toestel direct na elk gebruik te reinigen.
- Reinig het toestel regelmatig met een vochtige doek en wat zachte zeep. Gebruik geen reinigings- of oplosmiddelen; die zouden de kunststofcomponenten van het toestel kunnen aantasten. Let er goed op dat geen water in het toestel terechtkomt. Door binnendringen van water in een elektrische apparatuur verhoogt het risico van een elektrische schok.

8.2 Onderhoud

Gevaar! Zorg er steeds voor dat de machine niet met het stroomnet is verbonden als u de machine onderhoudt.

- Hieronder: een cyclus komt overeen met één op- en neerwaartse beweging van een last. Periodieke controle komt overeen met een controle na 100 cycli.
- Ga periodiek na of de eindschakelaars van de kabeltakel naar behoren werken. Ga bij de controle als volgt te werk: zodra de kabel de maximale hijs hoogte heeft bereikt wordt de hendel van het automatische stopmechanisme (5) in werking gesteld. De motor (14) moet dan stoppen. (Zonder last controleren).

Als de staaldraadkabel (6) zo ver mogelijk is afgewonden wordt de hendel voor maximale kabellengte (4) in werking gesteld. De motor (14) moet dan stoppen.

- Onderwerp de netkabel (12) en de stuurleiding (13) aan een periodieke controle.
- Om de 200 cycli moeten de staaldraadkabel (6) en de keerrol (15) worden gesmeerd.
- Om de 30 cycli dient u conform fig. 4 na te gaan of de gehele draadkabel (6) in goede staat verkeert. Indien de kabel beschadigd is dient hij door een staaldraadkabel te worden vervangen die overeenkomt met de technische gegevens.
- Om de 1000 cycli controleren of de bouten van de bevestigingsbeugels (1) en de keerrol (15) goed aangehaald zijn.
- Om de 1000 cycli controleren of de haken (8/16) en de keerrol (15) in goede staat verkeren.
- Smeer regelmatig de kabel, ketting, transmissie, lagers en haak.
- Controleer om de 1000 cycli slijtstukken zoals: kabel, ketting, haak, banden en remvoeringen.
- Controleer vóór elk gebruik van de kabeltakel of de noodstop-schakelaar (9) en de drukknop (10) in perfecte bedrijfstoestand verkeren.
- Om de 1000 cycli het remsysteem controleren. Als de motor (14) ongewone geluiden maakt of de nominale last niet kan hijsen moet het remsysteem mogelijk worden gereviseerd:
 - vervang beschadigde of versleten onderdelen en bewaar de bijhorende onderhoudsdocumentatie.
 - voor extra onderhoudswerkzaamheden gelieve zich tot een geautoriseerde servicecenter te wenden.
- Laat uw elektrisch gereedschap enkel door gekwalificeerd vakpersoneel herstellen.

8.3 Bestellen van wisselstukken:

Gelieve bij het bestellen van wisselstukken volgende gegevens te vermelden:

- Type van het toestel
 - Artikelnummer van het toestel
 - Ident-nummer van het toestel
 - Wisselstuknummer van het benodigd stuk
- Actuele prijzen en info vindt u terug onder www.isc-gmbh.info

9. Verwijdering en recyclage

Het toestel bevindt zich in een verpakking om transportschade te voorkomen. Deze verpakking is een grondstof en bijgevolg herbruikbaar of kan naar de grondstofkringloop worden teruggevoerd. Het toestel en zijn accessoires bestaan uit diverse materialen, zoals b.v. metaal en kunststof. Defecte toestellen horen niet thuis in het huisvuil. Om zich van het toestel naar behoren te ontdoen dient het naar een geschikte verzamelplaats te worden gebracht. Als u geen verzamelplaats kent gelieve u dan bij de gemeente te informeren.

10. Opbergen

Bewaar het toestel en de accessoires op een donkere, droge en vorstvrije plaats die voor kinderen ontoegankelijk is. De optimale opbergtemperatuur ligt tussen 5° C en 30° C. Bewaar het elektrische gereedschap in de originele verpakking.



Enkel voor EU-landen

Elektrisch gereedschap hoort niet bij het huisvuil thuis!

Volgens de Europese richtlijn 2012/19/EG op afgedankte elektrische en elektronische toestellen en omzetting in nationaal recht dienen afgedankte elektrische gereedschappen afzonderlijk te worden verzameld en milieuvriendelijk te worden gerecycleerd.

Recyclagealternatief i.p.v. het toestel terug te sturen:

De eigenaar van het elektrische toestel is alternatief verplicht, i.p.v. het toestel terug te sturen, mede te werken bij de behoorlijke recyclage in geval hij zich van het eigendom ontdoet. Het afgedankte toestel kan hiervoor ook bij een verzamelplaats worden afgegeven die voor een verwijdering als bedoeld in de wetgeving in zake recyclage en afvalverwerking zorgt. Hieronder vallen niet bij de afgedankte toestellen gevoegde accessoires en hulpmiddelen zonder elektrische componenten.

Nadruk of andere reproductie van documentatie en geleidepapieren van de producten, geheel of gedeeltelijk, enkel toegestaan mits uitdrukkelijke toestemming van iSC GmbH.

Technische wijzigingen voorbehouden

Service-informatie

Wij werken in alle landen die in het garantiebewijs zijn genoemd, samen met competente servicepartners, wier contactgegevens u kunt afleiden uit het garantiebewijs. Deze staan voor alle diensten zoals reparatie, het verschaffen van wisselstukken of slijtdelen of voor de aankoop van verbruiksmaterialen te uwer beschikking.

U moet er rekening mee houden dat bij dit product de volgende delen onderhevig zijn aan een slijtage door gebruik of een natuurlijke slijtage, resp. dat de volgende delen nodig zijn als verbruiksmaterialen.

Categorie	Voorbeeld
Slijtstukken*	Staaldraadkabel, Haak, Keerrol, Extra haak
Verbruiksmateriaal/verbruiksstukken*	
Ontbrekende onderdelen	

* niet verplicht bij de leveringsomvang begrepen!

Bij gebreken of defecten verzoeken wij u om de fout te melden op het internet onder www.isc-gmbh.info. Gelieve te zorgen voor een nauwkeurige beschrijving van de fout en daarbij in elk geval de volgende vragen te beantwoorden:

- Heeft het toestel reeds eenmaal gewerkt of was het vanaf het begin defect?
- Is u iets opgevallen voordat het defect zich voordeed (symptoom vóór het defect)?
- Welke foutieve werkwijze vertoont het toestel volgens u (hoofdsymptoom)?
Beschrijf deze foutieve werkwijze.

Garantiebewijs

Geachte klant,
onze producten worden onderworpen aan een strenge kwaliteitscontrole. Mocht dit apparaat echter ooit niet naar behoren functioneren, spijt dit ons ten zeerste en vragen u zich te wenden tot onze servicedienst onder het adres vermeld op dit garantiebewijs. Wij staan ook graag telefonisch tot uw dienst via het vermelde servicetelefoonnummer. Voor eisen in verband met het recht garantie geldt het volgende:

1. Deze garantievoorwaarden zijn uitsluitend gericht aan de gebruikers, d.w.z. natuurlijke personen die dit product niet in het kader van hun ambachtelijke noch van een andere zelfstandige activiteit willen gebruiken. Deze garantievoorwaarden regelen aanvullende garantieprestaties, die de hieronder genoemde fabrikant kopers van zijn nieuwe apparaten toezegt in aanvulling tot de wettelijke garantie. Uw wettelijke garantieclaims blijven onaangetast door deze garantie. Onze garantieprestatie is voor u gratis.
2. De garantieprestatie geldt uitsluitend voor gebreken aan een door u aangekocht nieuw apparaat van de hieronder genoemde fabrikant die aantoonbaar berusten op een materiaal- of productiefout, en is naar onze keuze beperkt tot het verhelpen van zulke gebreken aan het apparaat of de vervanging ervan.
Wij wijzen erop dat onze apparaten overeenkomstig hun bestemming niet ontworpen zijn voor commercieel, ambachtelijk of industrieel gebruik. Van een garantiecontract is derhalve geen sprake, als het apparaat binnen de garantieperiode in commerciële, ambachtelijke of industriële bedrijven werd ingezet of aan een daarmee gelijk te stellen belasting werd blootgesteld.
3. Van onze garantie zijn uitgesloten:
 - Schade aan het apparaat als gevolg van niet-inachtneming van de montagehandleiding of op grond van ondeskundige installatie, als gevolg van niet-inachtneming van de gebruiksaanwijzing (zoals bijv. door aansluiting aan een verkeerde netspanning of stroomsoort) of niet-inachtneming van de onderhouds- en veiligheidsvoorschriften, door blootstelling van het apparaat aan abnormale omgevingsvoorwaarden of door nalatig onderhoud en verzorging.
 - Schade aan het apparaat als gevolg van misbruik of ondeskundige toepassingen (zoals bijv. overbelasting van het apparaat of de inzet van niet toegelaten gereedschappen of toebehoren), binnendringen van vreemde voorwerpen in het apparaat (zoals bijv. zand, stenen of stof, transportschade), gebruik van geweld of als gevolg van externe invloeden (zoals bijv. schade door vallen).
 - Schade aan het apparaat of aan delen van het apparaat die valt te herleiden tot slijtage als gevolg van gebruik, en als gevolg van normale of andere natuurlijke slijtage.
4. De garantieperiode bedraagt 60 maanden en gaat in op de datum van aankoop van het apparaat. Garantieclaims dienen voor het verloop van de garantieperiode binnen de twee weken na het vaststellen van het defect geldend te worden gemaakt. Het indienen van garantieclaims na verloop van de garantieperiode is uitgesloten. De herstelling of vervanging van het apparaat leidt niet tot een verlenging van de garantieperiode noch wordt door deze prestatie een nieuwe garantieperiode voor het apparaat of voor eventueel ingebouwde wisselstukken op gang gebracht. Dit geldt ook bij het ter plaatse uitvoeren van een serviceactiviteit.
5. Gelieve om een garantieclaim in te dienen het defecte apparaat aan te melden onder: www.isc-gmbh.info. Houd het aankoopbewijs of een ander bewijs van uw aankoop van het nieuwe apparaat bij de hand. Apparaten die zonder bijhorende bewijzen of zonder typeplaatje worden teruggestuurd, worden op grond van de ontbrekende mogelijkheid om het apparaat toe te kennen uitgesloten van de garantieprestatie. Valt het defect van het apparaat binnen onze garantieprestatie, dan bezorgen wij u per omgaande een gerepareerd of nieuw apparaat terug.

Uiteraard staan wij ook tot u dienst om, mits betaling van de kosten, defecten van het apparaat te verhelpen die buiten de garantieomvang vallen. Te dien einde stuurt u het apparaat aan ons serviceadres op.

Voor slijtstukken, verbruiksmateriaal en ontbrekende onderdelen wordt verwezen naar de beperkingen van deze garantie conform de service-informatie van deze handleiding.

Niebezpieczeństwo!

Podczas użytkowania urządzenia należy przestrzegać wskazówek bezpieczeństwa w celu uniknięcia zranień i uszkodzeń. Z tego względu proszę dokładnie zapoznać się z instrukcją obsługi/ wskazówkami bezpieczeństwa. Proszę zachować instrukcję i wskazówki, aby można było w każdym momencie do nich wrócić. W razie przekazania urządzenia innej osobie, proszę wręczyć jej również instrukcję obsługi/ wskazówki bezpieczeństwa. Nie odpowiadamy za wypadki i uszkodzenia zaistniałe w wyniku nieprzestrzegania niniejszej instrukcji i wskazówek bezpieczeństwa.

1. Wskazówki bezpieczeństwa**Niebezpieczeństwo!**

Przeczytać wszystkie wskazówki bezpieczeństwa i instrukcję. Nieprzestrzeganie instrukcji i wskazówek bezpieczeństwa może wywołać porażenia prądem, niebezpieczeństwo pożaru lub ciężkie zranienia. **Proszę zachować na przyszłość wskazówki bezpieczeństwa i instrukcję.**

1. Sprawdzić, czy napięcie na tabliczce znamionowej urządzenia jest zgodne z napięciem sieciowym. Nieprawidłowa wartość napięcia sieciowego może być przyczyną nieprawidłowości w pracy urządzenia i spowodować szkody osobowe.
2. System zasilania energią elektryczną musi być odpowiednio uziemiony i zabezpieczony wyłącznikiem różnicowym.
3. Zabrania się podnoszenia ciężarów przekraczających maksymalne obciążenie znamionowe urządzenia.
4. Stosować urządzenie wyłącznie zgodnie z jego przeznaczeniem. Nigdy nie używać wciągarki linowej do podnoszenia osób.
5. Nie ciągnąć za przewód, aby wyjąć wtyczkę z gniazdka. Chronić przewód przed wpływem wysokich temperatur, kontaktem z olejami i ostrymi krawędziami.
6. Nigdy nie próbować podnosić zablokowanych ciężarów.
7. Jeżeli wciągarka linowa nie jest w danej chwili używana, wyciągnąć wtyczkę z gniazdka.
8. Nie pozwalać dzieciom ani osobom nieupoważnionym zbliżać się do urządzenia.
9. Nigdy nie ciągnąć ciężarów z boku lub z jednej strony. Unikać kołysania się ciężaru.

10. Upewnić się, że hak się porusza w tym samym kierunku co wskazany na włączniku.
11. Regularnie sprawdzać, czy wciągarka linowa nie została uszkodzona. Włącznik musi zawsze być w nienagannym stanie technicznym.
12. Prace konserwacyjne i naprawy urządzenia muszą być wykonywane wyłącznie przez specjalistę elektryka w autoryzowanym warsztacie specjalistycznym. Naprawy może przeprowadzać tylko uprawniony elektryk, w przeciwnym razie użytkownik zagrożony jest wypadkiem.
13. Unikać szybkiego włączania i wyłączania urządzenia (impulsowego trybu pracy).
14. Podczas pracy z wciągarką linową zawsze zachować szczególną uwagę.
15. Nigdy nie przebywać ani nie pracować pod zawieszonym ciężarem.

2. Opis urządzenia i zakres dostawy**2.1 Opis urządzenia (rys. 1/2)**

1. Pałaki mocujące
2. Otwór mocujący na hak
3. Bęben
4. Dźwignia maksymalnej długości linki
5. Dźwignia mechanizmu automatycznego zatrzymania
6. Linka stalowa
7. Ciężarek wyłączeniowy
8. Hak
9. Wyłącznik awaryjny
10. Przycisk
11. Pilot
12. Przewód zasilania
13. Przewód pilota
14. Silnik
15. Krążek zwrotny
16. Dodatkowy hak
17. Linka pilota

2.2 Zakres dostawy

Prosimy sprawdzić na podstawie podanego zakresu dostawy czy produkt jest kompletny. Jeżeli stwierdzono brak części, prosimy zwrócić się w ciągu 5 dni roboczych od zakupu produktu do naszego centrum serwisowego lub punktu zakupu urządzenia przedstawiając dowód zakupu. Prosimy wziąć pod uwagę umieszczoną w informacjach serwisowych na końcu tej instrukcji tabelę świadczeń gwarancyjnych.

- Otworzyć opakowanie i ostrożnie wyciągnąć

- urządzenie.
- Zdjąć opakowanie oraz zabezpieczenia do transportu (jeśli jest).
- Sprawdzić, czy dostawa jest kompletna.
- Sprawdzić, czy urządzenie i wyposażenie dodatkowe nie zostały uszkodzone w transporcie.
- W razie możliwości zachować opakowanie, aż do upływu czasu gwarancji.

Niebezpieczeństwo!

**Urządzenie i opakowanie nie są zabawkami!
Dzieci nie mogą bawić się częściami z tworzywa sztucznego, folią i małymi elementami!
Niebezpieczeństwo poślizgnięcia i uduszenia się!**

- Instrukcją oryginalną

3. Użycie zgodne z przeznaczeniem

Wciągarka linowa jest urządzeniem do podnoszenia i opuszczania ciężarów w pomieszczeniach zamkniętych, zgodnie z danymi technicznymi urządzenia.

Urządzenie używać tylko zgodnie z jego przeznaczeniem. Każde użycie, odbiegające od opisanego w niniejszej instrukcji jest niezgodne z przeznaczeniem urządzenia. Za powstałe w wyniku niewłaściwego użytkownika szkody lub zranienia odpowiedzialność ponosi użytkownik/ właściciel, a nie producent.

Proszę pamiętać o tym, że nasze urządzenie nie jest przeznaczone do zastosowania zawodowego, rzemieślniczego lub przemysłowego. Umowa gwarancyjna nie obowiązuje, gdy urządzenie było stosowane w zakładach rzemieślniczych, przemysłowych lub do podobnych działalności.

4. Dane techniczne

SHZ 250

Napięcie (V)	230 V ~ 50 Hz
Prąd znamionowy (A)	1,8
Pobór mocy (W)	450
Tryb pracy	ED 20% 10 min
Obciążenie znamionowy (kg)	125 / 250
Wysokość podnoszenia (m)	11,5 / 5,7
Prędkość znamionowa (m/min)	8 / 4
Średnica linki stalowej (mm)	3,18
Wytrzymałość linki stalowej na rozciąganie (N/mm ²)	1870
Klasa izolacji	B
Klasa ochronności	IP54
Klasa napędu	A1
Waga netto (kg)	10,5

Tryb pracy ED - 20% - 10 min: ED = Tryb pracy przerywanej bez wpływu rozruchu na temperaturę. Oznacza to, że w czasie 10 minut maksymalny czas pracy wynosi 20% (2 minuty).

SHZ 250-18

Napięcie (V)	230 V ~ 50 Hz
Prąd znamionowy (A)	2,18
Pobór mocy (W)	500
Tryb pracy	ED 20% 10 min
Obciążenie znamionowy (kg)	125 / 250
Wysokość podnoszenia (m)	18 / 9
Prędkość znamionowa (m/min)	8 / 4
Średnica linki stalowej (mm)	3,18
Wytrzymałość linki stalowej na rozciąganie (N/mm ²)	1870
Klasa izolacji	B
Klasa ochronności	IP54
Klasa napędu	A1
Waga netto (kg)	10,5

Tryb pracy ED - 20% - 10 min: ED = Tryb pracy przerywanej bez wpływu rozruchu na temperaturę. Oznacza to, że w czasie 10 minut maksymalny czas pracy wynosi 20% (2 minuty).

SHZ 500-18

Napięcie (V)	230 V ~ 50 Hz
Prąd znamionowy (A)	4,4
Pobór mocy (W)	1000
Tryb pracy	ED 20% 10 min
Obciążenie znamionowy (kg)	250 / 500
Wysokość podnoszenia (m)	18 / 9
Prędkość znamionowa (m/min)	8 / 4
Średnica linki stalowej (mm)	4
Wytrzymałość linki stalowej na rozciąganie (N/mm ²)	1870
Klasa izolacji	B
Klasa ochronności	IP54
Klasa napędu	A1
Waga netto (kg)	16,2

Tryb pracy ED - 20% - 10 min: ED = Tryb pracy przerywanej bez wpływu rozruchu na temperaturę. Oznacza to, że w czasie 10 minut maksymalny czas pracy wynosi 20% (2 minuty).

SHZ 600-1

Napięcie (V)	220-240 V ~ 50 Hz
Prąd znamionowy (A)	4,6
Pobór mocy (W)	1050
Tryb pracy	ED 20% 10 min
Obciążenie znamionowy (kg)	300 / 600
Wysokość podnoszenia (m)	18 / 9
Prędkość znamionowa (m/min)	8 / 4
Średnica linki stalowej (mm)	4,5
Wytrzymałość linki stalowej na rozciąganie (N/mm ²)	1870
Klasa izolacji	B
Klasa ochronności	IP54
Klasa napędu	A1
Waga netto (kg)	16,8

Tryb pracy ED - 20% - 10 min: ED = Tryb pracy przerywanej bez wpływu rozruchu na temperaturę. Oznacza to, że w czasie 10 minut maksymalny czas pracy wynosi 20% (2 minuty).

Ograniczać powstawanie hałasu i wibracji do minimum!

- Używać wyłącznie urządzeń bez uszkodzeń.
- Regularnie czyścić urządzenie.
- Dopasować własny sposób pracy do urządzenia.
- Nie przeciążać urządzenia.
- W razie potrzeby kontrolować urządzenie.
- Nie włączać urządzenia, jeśli nie będzie

używane.

- Nosić rękawice ochronne.

5. Przed uruchomieniem

Przed podłączeniem urządzenia należy się upewnić, że dane na tabliczce znamionowej urządzenia są zgodne z danymi zasilania.

Ostrzeżenie!

Przed rozpoczęciem ustawień na urządzeniu zawsze wyciągać wtyczkę z gniazdka.

- Wciągarka linowa nie nadaje się do transportu gorących i/lub stopionych mas. Wciągarka linowa nie nadaje się do pracy w niskich temperaturach oraz w środowisku agresywnym.
- Urządzenie należy kategorii A1.
- Okres użytkowania wciągarki linowej wynosi ok. 8000 cykli (za wyjątkiem części zużywających się). Po przebiegu 8000 cykli wszystkie mechaniczne elementy urządzenia muszą zostać sprawdzone i naprawione.
- Przed użyciem wciągarki linowej przeczytać i przyswoić sobie treść instrukcji obsługi.
- Upewnić się, czy osoba obsługująca urządzenie zna sposób działania i zasady obsługi urządzenia.
- Użytkownik musi obsługiwać urządzenie stosując się ściśle do instrukcji obsługi.
- Wciągarka nie jest przeznaczona do pracy ciągłej. Tryb pracy to tryb pracy przerywanej bez wpływu rozbiegu.
- Wydajność znamionowa urządzenia nie zmienia się w zależności od położenia obciążenia.

5.1 Rozpakowanie urządzenia

Po otwarciu opakowania sprawdzić ramę urządzenia, stalową linkę, haki oraz elektryczny mechanizm kontrolny pod kątem ewentualnych uszkodzeń podczas transportu.

5.2 Montaż (rys. 5)

Wciągarka linowa wyposażona jest w 2 pałaki mocujące (1), przy pomocy których należy ją zamontować na rurze czworokątnej. Wymiary wysięgnika muszą odpowiadać wielkości pałaków mocujących (1) oraz wytrzymywać ciężar odpowiadający dwukrotnej wartości obciążenia znamionowego. Zalecamy zasięgnąć porady wykwalifikowanego personelu technicznego. Wszystkie śruby muszą być prawidłowo dokręcone. Przed użyciem urządzenia zlecić specjalistę kontrolę zakotwiczenia wysięgnika.

5.3 Funkcja wielokrążka (rys. 6-9)

Wciągarka linowa wyposażona jest w krążek zwrotny (15) i dodatkowy hak (16). Prawdopodobnie użyta, wciągarka może podnieść podwójny ciężar.

Zamontować krążek zwrotny (15) i dodatkowy hak (16) tak jak pokazano na rys. 6-8. Zamocowany na stałe hak (8) musi zostać zawieszony w otworze mocującym (2) (rys. 9).

Ciężar podnoszony jest wówczas przy użyciu dwóch linek stalowych, dzięki czemu wciągarka linowa może podnieść podwójny ciężar.

6. Obsługa

Niebezpieczeństwo!

6.1 Wskazówki odnośnie pracy z urządzeniem

1. Przed pierwszym użyciem usunąć taśmę klejącą z bębna (3).
2. Wartość emisji hałasu, skorygowanej charakterystyką częstotliwościową A, w miejscu pracy osoby obsługującej urządzenie nie przekracza 75 dB.
3. Napięcie zasilające: 230V \pm 10%, 50Hz \pm 1%.
4. Wciągarka linowa może być użytkowana wyłącznie przy temperaturze otoczenia pomiędzy 5 °C a 35 °C i przy wilgotności powietrza poniżej 50%. Wysokość nad poziomem morza: maks. 1000 m.
5. Podczas transportu i przechowywania urządzenia temperatura powinna wynosić między -25 °C a 55 °C. Najwyższa dopuszczalna temperatura nie może przekroczyć 70 °C.
6. Podnosić ciężar z podłoża zawsze z jak najmniejszą prędkością. Podczas podnoszenia ciężaru linka powinna być napięta.
7. Silnik (14) wciągarki linowej wyposażony jest w wyłącznik termiczny. Podczas pracy wciągarki linowej może od spowodować wyłączenie silnika (14). Po ostygnięciu silnik uruchamia się automatycznie.
8. Elektryczna wciągarka linowa nie jest wyposażona w ogranicznik obciążenia znamionowego. Z tego powodu nigdy nie podnosić powtórnie ciężaru, jeżeli praca urządzenia została ograniczona na skutek przegrzania. Ciężar przekracza wówczas wydajność znamionową wciągarki linowej.
9. Nie pozostawiać wiszących ciężarów bez nadzoru, o ile nie zastosowano uprzednio od-

- powiednich środków bezpieczeństwa.
10. Zabezpieczyć urządzenie bezpiecznikiem 10A lub zabezpieczyć obwód elektryczny wyłącznikiem różnicowym 10 mA.
 11. Nie używać dźwigni (4/5) jako wyłącznika przy normalnym trybie pracy. Służą one do wyłączania do zatrzymywania urządzenia w razie niebezpieczeństwa i w sytuacjach awaryjnych.
 12. Przed rozpoczęciem pracy upewnić się, że linka stalowa (6) jest poprawnie nawinięta na bęben (3), a odstęp między zwojami jest mniejszy niż grubość linki (rys. 3).
 13. Upewnić się, czy ładunek jest odpowiednio zawieszony na haku (8), a przy pracy z funkcją wielokrążka jest zabezpieczony z hakiem dodatkowym (16). Zachować odstęp od ciężaru i linki stalowej (6).

6.2 Praca z urządzeniem (rys. 11)

- Sprawdzić, czy wyłącznik awaryjny (9) jest wciśnięty. Przekręcić czerwony wyłącznik w kierunku ruchu wskazówek zegara, aby go odblokować.
- Aby podnieść ciężar przycisnąć przycisk ▲ (10).
- Aby opuścić ciężar przycisnąć przycisk ▼ (10).
- Dźwignia mechanizmu automatycznego zatrzymania (5): gdy zostanie osiągnięta maksymalna wysokość podnoszenia, ciężarek wyłączeniowy (7) naciska dźwignię do góry (5). Powoduje to aktywowanie wyłącznika krańcowego. Dalsze podnoszenie ciężaru nie jest możliwe.
- Dźwignia maksymalnej długości linki (4): Po opuszczeniu ciężaru na najniższą dopuszczalną wysokość aktywowany jest wyłącznik krańcowy, który uniemożliwia dalsze opuszczanie ciężaru. Ten wyłącznik krańcowy uniemożliwia również pracę w wciągarką linową w niewłaściwym kierunku (tzn. gdyby hak poruszał się w kierunku przeciwnym do wskazanego na włączniku).
- W przypadku aktywowania wyłącznika awaryjnego (9), wciągarka linowa się zatrzymuje.
- W razie niebezpieczeństwa natychmiast nacisnąć wyłącznik awaryjny (9), aby wyłączyć wciągarkę linową. Obsługa wciągarki linowej po wciśnięciu wyłącznika awaryjnego nie jest możliwa.

7. Wymiana przewodu zasilającego

Niebezpieczeństwo!

W razie uszkodzenia przewodu zasilającego, przewód musi być wymieniony przez autoryzowany serwis lub osobę posiadającą podobne kwalifikacje, aby uniknąć niebezpieczeństwa.

8. Czyszczenie, konserwacja i zamawianie części zamiennych

Niebezpieczeństwo!

Przed rozpoczęciem jakichkolwiek prac związanych z czyszczeniem wyciągnąć wtyczkę z gniazdka.

8.1 Czyszczenie

- Urządzenia zabezpieczające, szczeliny powietrza i obudowa silnika powinny być w miarę możliwości zawsze wolne od pyłu i zanieczyszczeń. Urządzenie wycierać czystą ściereczką lub przedmuchać sprężonym powietrzem o niskim ciśnieniu.
- Zaleca się czyszczenie urządzenia bezpośrednio po każdorazowym użyciu.
- Urządzenie czyścić regularnie wilgotną ściereczką z niewielką ilością szarego mydła. Nie używać żadnych środków czyszczących ani rozpuszczalników; mogą one uszkodzić części urządzenia wykonane z tworzywa sztucznego. Należy uważać, aby do wnętrza urządzenia nie dostała się woda. Wniknięcie wody do urządzenia podwyższa ryzyko porażenia prądem.

8.2 Konserwacja

Niebezpieczeństwo! Przed przystąpieniem do wszelkich prac konserwacyjnych i czyszczeniem urządzenia upewnić się, że nie jest ono podłączone do zasilania energią elektryczną.

- Odnośnie poniższych wskazówek: Jeden cykl odpowiada jednokrotnemu przemieszczeniu ciężaru do góry i do dołu. Cykliczna kontrola oznacza kontrolę po przebiegu 100 cykli.
- Systematycznie sprawdzać poprawność działania wyłączników krańcowych wciągarki linowej. Kontrolę należy wykonywać w następujący sposób: Po osiągnięciu przez linkę maksymalnej wysokości podnoszenia aktywowana jest dźwignia mechanizmu automatycznego zatrzymania (5). Silnik (14) powinien się wówczas zatrzymać. (Wykonać kontrolę bez ciężaru).

Gdy stalowa linka (6) jest maksymalnie rozwinięta, aktywowana jest dźwignia maksymalnej długości linki (4). Silnik (14) powinien się wówczas zatrzymać.

- Systematycznie kontrolować stan przewodu zasilania (12) i przewodu pilota (13).
- Co 200 cykli smarować linkę stalową (6) oraz krążek zwrotny (15).
- Co 30 cykli sprawdzać, czy cała linka stalowa (6) jest w dobrym stanie technicznym (patrz rys. 4). Jeżeli stwierdzono uszkodzenia, musi zostać ona wymieniona na nową linkę stalową odpowiadającą danym technicznym urządzeniom.
- Co 1000 cykli sprawdzać, czy śruby pałąków mocujących (1) i krążka zwrotnego (15) są mocno dokręcone.
- Co 1000 cykli sprawdzać, czy haki (8/16) oraz krążek zwrotny (15) są w dobrym stanie technicznym.
- Systematycznie smarować linkę, łańcuch, przekładnię, łożyska i haki.
- Co 1000 cykli sprawdzać stan części zużywających się takich jak: linka, łańcuch, haki, taśmy i okładziny hamulcowe.
- Przed każdym użyciem wciągarki linowej sprawdzić, czy wyłącznik awaryjny (9) i przycisk (10) znajdują się w nienagannym stanie technicznym.
- Co 1000 cykli przeprowadzić kontrolę systemu hamulcowego. Jeśli silnik (14) wydaje nietypowe dźwięki lub nie może podnieść ciężaru odpowiadającego obciążeniu znamionowemu, może zachodzić konieczność naprawy systemu hamulcowego.
 - Wymienić uszkodzone lub zużyte części i zachować na przyszłość odpowiednią dokumentację odnośnie konserwacji.
 - Odnośnie nieprzewidzianych prac konserwacyjnych i naprawczych należy skontaktować się z autoryzowanym serwisem.
- Naprawę elektronarzędzia należy zawsze zlecać odpowiednio wykwalifikowanemu personelowi specjalistycznemu.

8.3 Zamawianie części wymiennych:

Podczas zamawiania części zamiennych należy podać następujące dane:

- Typ urządzenia
- Numer artykułu urządzenia
- Numer identyfikacyjny urządzenia
- Numer części zamiennej

Aktualne ceny artykułów i informacje znajdują się na stronie: www.isc-gmbh.info

9. Utylizacja i recykling

Sprzęt umieszczony jest w opakowaniu zapobiegającym uszkodzeniom w czasie transportu. Opakowanie jest surowcem i nadaje się do powtórnego użytku lub do recyklingu. Urządzenie oraz jego osprzęt składają się z różnych rodzajów materiałów, jak np. metal i tworzywa sztuczne. Nie wyrzucać uszkodzonych urządzeń do śmietnika! W celu odpowiedniej utylizacji należy oddać urządzenie do specjalistycznego punktu zbiórki odpadów. Informacji o specjalistycznych punktach zbiórki odpadów udziela administracja komunalna.

10. Przechowywanie

Urządzenie i wyposażenie dodatkowe przechowywać w miejscu ciemnym, suchym i wolnym od przemarzania, zabezpieczyć przed dziećmi. Optymalna temperatura przechowywania 5 do 30°C. Przechowywać urządzenie w oryginalnym opakowaniu.



Tylko dla krajów Unii Europejskiej

Nie wyrzucać elektronarzędzi do śmieci!

Według europejskiej dyrektywy 2012/19/EG o starych urządzeniach elektrycznych i elektronicznych oraz włączenia ich do prawa krajowego, zużyte elektronarzędzia należy zbierać oddzielnie i oddawać do punktu zbiórki surowców wtórnych.

Alternatywa recyklingu wobec obowiązku zwrotu urządzenia:

Właściciel elektronarzędzi w przypadku przekazania własności, jest zobowiązany, zamiast odesłania, do współudziału we właściwym przetworzeniu. Stare urządzenie może być dostarczone do punktu zbiorczego, który przeprowadza eliminację w myśl krajowego obiegu gospodarczego i ustawy o odpadach. Nie dotyczy to osprzętu i środków pomocniczych załączonych do starego urządzenia, które nie mają części elektrycznych.

Przedruk lub innego rodzaju powielanie dokumentacji wyrobów oraz dokumentów towarzyszących, nawet we fragmentach dopuszczalne jest tylko za wyraźną zgodą firmy iSC GmbH.

Zmiany techniczne zastrzeżone

Informacje serwisowe

Posiadamy partnerów serwisowych we wszystkich krajach wymienionych w tym certyfikacie gwarancji. Odpowiednie dane kontaktowe znajdują Państwo w tym certyfikacie gwarancji. Nasi partnerzy są do Państwa dyspozycji we wszystkich kwestiach serwisowych takich jak naprawa, zamawianie części zamiennych i zużywalnych oraz materiałów eksploatacyjnych.

Należy wziąć pod uwagę, że następujące części tego produktu podlegają normalnemu podczas eksploatacji lub naturalnemu zużyciu bądź że następujące części konieczne są jako materiały eksploatacyjne.

Kategoria	Przykład
Części zużywające się*	Linka stalowa, Hak, Krążek zwrotny, Dodatkowy hak
Materiał eksploatacyjny/części eksploatacyjne*	
Brakujące części	

* nie zawsze wchodzi w zakres dostawy!

W przypadku stwierdzenia wad lub błędów prosimy o odpowiednie zgłoszenie na stronie internetowej www.isc-gmbh.info. Prosimy zamieścić dokładny opis błędu oraz odpowiedzieć na poniższe pytania:

- Czy urządzenie na początku działało czy też było uszkodzone od samego początku?
- Czy przed wystąpieniem usterki zwrócili Państwo uwagę na coś szczególnego (oznaki przed usterką)?
- Pod jakim względem urządzenie działa Państwa zdaniem nieprawidłowo (główny objaw)?
Prosimy o podanie opisu.

Certyfikat gwarancji

Szanowny kliencie, szanowna klientko!

Nasze produkty podlegają surowej kontroli jakości. Jeżeli mimo to stwierdzą Państwo usterki w funkcjonowaniu urządzenia, przepraszamy za spowodowane niedogodności i prosimy o zwrócenie się do naszego biura serwisowego pod wskazanym na karcie gwarancyjnej adresem. Jesteśmy również do Państwa dyspozycji pod wskazanym numerem telefonu biura serwisowego. Dla spełnienia roszczeń gwarancyjnych obowiązują następujące postanowienia:

1. Warunki gwarancji odnoszą się jedynie do konsumentów, tzn. osób fizycznych, które nie używają tego produktu do działalności przemysłowej, rzemieślniczej lub innej działalności gospodarczej. Poniższe warunki gwarancji obejmują świadczenia w ramach dodatkowej gwarancji, które producent urządzenia oferuje nabywcom nowych urządzeń dodatkowo do przysługującej zgodnie z przepisami prawa rękojmi. Poprzez udzielenie tej gwarancji przyznane Państwu ustawowo uprawnienia z tytułu rękojmi nie ulegają zmianie. Nasze świadczenia gwarancyjne udzielane są Państwu bezpłatnie.
2. Świadczenie gwarancyjne obejmuje wyłącznie wady nowego urządzenia tego producenta wynikające z błędów w produkcji urządzenia lub w materiale i ogranicza się do usunięcia powyższych wad bądź wymiany urządzenia, według decyzji producenta. Prosimy pamiętać o tym, że zgodnie z przeznaczeniem nasze produkty nie zostały skonstruowane do prac w ramach działalności o charakterze gospodarczym, rzemieślniczym bądź profesjonalnym. Tym samym, w przypadku użytku urządzenia podczas okresu gwarancyjnego w zakładach rzemieślniczych, przemysłowych i innej działalności gospodarczej lub eksploatacji pod podobnym obciążeniem postanowienia umowy gwarancyjnej tracą moc.
3. Gwarancji nie podlegają:
 - szkody wynikające z niestosowania się do instrukcji montażu lub nieprawidłowej instalacji, nieprzestrzegania instrukcji obsługi (np. podłączenie do nieprawidłowego napięcia sieciowego lub nieprawidłowego rodzaju prądu), nieprzestrzegania zaleceń odnośnie konserwacji i bezpieczeństwa, oddziaływania anormalnych warunków otoczenia (np. uszkodzenia na skutek upadku urządzenia), jak i szkody powstałe na skutek niedostatecznej konserwacji i pielęgnacji urządzenia.
 - szkody wynikające z niedozwolonego lub nieprawidłowego stosowania urządzenia (np. przeciążenia urządzenia lub stosowanie innych niż zalecane narzędzi i akcesoriów), nieprzestrzegania zaleceń odnośnie konserwacji i bezpieczeństwa, szkody powstałe na skutek ciał obcych w urządzeniu (np. piasek, kamienie, pył lub kurz oraz szkody podczas transportu), stosowania siły przy obsłudze urządzenia lub oddziaływania zewnętrznego (np. uszkodzenia na skutek upadku urządzenia).
 - uszkodzenia urządzenia lub jego części, które powstały na skutek normalnego prawidłowego lub innego naturalnego zużycia.
4. Okres gwarancji wynosi 60 miesięcy licząc od dnia kupna urządzenia. Roszczenia gwarancyjne winny być zgłaszane przed upływem dwóch tygodni od momentu stwierdzenia usterki. Po upływie okresu objętego gwarancją wyklucza się możliwość spełnienia roszczeń gwarancyjnych. Naprawa bądź wymiana urządzenia nie powodują przedłużenia okresu gwarancyjnego ani rozpoczęcia biegu nowego okresu gwarancyjnego na zamienione urządzenie ani na zastosowane części zamienne. Obowiązuje to również w przypadku interwencji serwisowej na miejscu.
5. W celu przedstawienia roszczeń gwarancyjnych należy zgłosić uszkodzone urządzenie na następującej stronie: www.isc-gmbh.info. Proszę mieć przygotowany rachunek lub inny dokument zakupu nowego urządzenia. Urządzenia, które przysłane zostały bez dowodu zakupu lub tabliczki znamionowej, nie są objęte świadczeniami gwarancyjnymi, ponieważ nie ma możliwości ich przyporządkowania. Jeżeli wada objęta jest świadczeniem gwarancyjnym, otrzymają Państwo niezwłocznie naprawione lub nowe urządzenie.

Naturalnie istnieje możliwość usunięcia usterek i wad nieobjętych gwarancją bądź po jej upływie za zwrotem kosztów. W tym celu prosimy przesłać urządzenia na adres naszego biura serwisowego.

W przypadku części zużywających się, materiałów eksploatacyjnych oraz brakujących części zwracamy uwagę na ograniczenia tej gwarancji zgodnie z informacjami serwisowymi zamieszczonymi w tej instrukcji obsługi.

Nebezpečí!

Při používání přístrojů musí být dodržována určitá bezpečnostní opatření, aby se zabránilo zraněním a škodám. Přečtěte si proto pečlivě tento návod k obsluze / bezpečnostní pokyny. Dobře si ho/ je uložte, abyste měli tyto informace kdykoliv po ruce. Pokud předáte přístroj jiným osobám, předejte s ním prosím i tento návod k obsluze/ bezpečnostní pokyny. Nepřebíráme žádné ručení za škody a úrazy vzniklé v důsledku nedodržování tohoto návodu k obsluze a bezpečnostních pokynů.

1. Bezpečnostní pokyny**Nebezpečí!**

Přečtěte si všechny bezpečnostní pokyny a instrukce. Zanedbání při dodržování bezpečnostních pokynů a instrukcí mohou mít za následek úder elektrickým proudem, požár a/nebo těžká zranění. **Všechny bezpečnostní pokyny a instrukce si uložte pro budoucí použití.**

1. Vždy zkontrolujte, zda síťové napětí souhlasí s napětím uvedeným na typovém štítku. V tom případě, že není síťové napětí vhodné, může dojít k abnormálnímu chodu stroje a ke škodám na zdraví.
2. Zásobování proudem musí disponovat uzemněním a být jištěno ochranným vypínačem proti chybnému proudu.
3. Je zakázáno zvedat břemena, která překračují jmenovitou nosnost.
4. Používejte zařízení pouze pro účely, ke kterým je určeno. Nikdy nezvedejte lanovým zvedákem osoby.
5. Na vytažení zástrčky ze zásuvky netahejte za kabel. Nedávejte kabel do blízkosti horka, oleje a ostrých hran.
6. Nikdy se nepokoušejte zvedat uvázlá nebo zablokovaná břemena.
7. Pokud není lanový zvedák používán, vytáhněte síťovou zástrčku.
8. Nepouštějte do blízkosti stroje děti a jiné neautorizované osoby.
9. Je zakázáno tahat břemena bočně nebo ze strany. Vyhýbejte se kmitání břemena.
10. Přesvědčte se, zda se hák pohybuje tím směrem, který je zobrazen na ovládacím spínači.
11. Kontrolujte lanový zvedák pravidelně, zda není poškozen. Ovládací spínač musí být v

dobrém stavu.

12. Opravy a údržbu nechte provádět pouze autorizovanou dílnou a odborným elektrikářem. Opravy smí provádět pouze odborný elektrikář; v jiném případě nelze vyloučit úrazy provozovatele.
13. Vyhýbejte se rychlému vypínání a zapínání (impulzový provoz).
14. Při obsluze lanového zvedáku buďte vždy pozorní.
15. Nikdy nestůjte nebo nepracujte pod zvednutým břemenem.

2. Popis přístroje a rozsah dodávky**2.1 Popis přístroje (obr. 1/2)**

1. Upevňovací úchytka
2. Upevňovací otvor pro hák
3. Buben
4. Páka maximální délky lana
5. Páka automatického zastavovacího mechanismu
6. Ocelové lano
7. Vypínací závaží
8. Hák
9. Nouzový vypínač
10. Tlačítko
11. Dálkové ovládání
12. Síťový kabel
13. Ovládací vedení
14. Motor
15. Vodící kladka
16. Přídavný hák
17. Lanko pro dálkové ovládání

2.2 Rozsah dodávky

Zkontrolujte prosím úplnost výrobku na základě popsaného rozsahu dodávky. V případě chybějících dílů se prosím obraťte nejpozději během 5 pracovních dnů po zakoupení výrobku za předložení platného dokladu o koupi na naše servisní středisko nebo prodejnu, kde jste přístroj zakoupili. Dbejte prosím na tabulku o záruce v servisních informacích na konci návodu.

- Otevřete balení a přístroj opatrně vyjměte z balení.
- Odstraňte obalový materiál a ochrany balení / dopravní pojistky (jsou-li k dispozici).
- Překontrolujte, zda je rozsah dodávky úplný.
- Zkontrolujte přístroj a příslušenství, zda nebyly při přepravě poškozeny.
- Balení si pokud možno uložte až do uplynutí záruční doby.

Nebezpečí!

Přístroj a obalový materiál nejsou dětská hračka! Děti si nesmějí hrát s plastovými sáčky, fóliemi a malými díly! Hrozí nebezpečí spolknutí a udušení!

- Originální návod k obsluze

3. Použití podle účelu určení

Lanový zvedák slouží na zvedání a spouštění břemen v uzavřených místnostech příslušně podle výkonu stroje.

Přístroj smí být používán pouze podle svého účelu určení. Každé další, toto překračující použití, neodpovídá použití podle účelu určení. Za z toho vyplývající škody nebo zranění všeho druhu ručí uživatel/obsluhující osoba a ne výrobce.

Dbejte prosím na to, že naše přístroje nebyly podle svého účelu určení konstruovány pro živnostenské, řemeslnické nebo průmyslové použití. Nepřebíráme proto žádné ručení, pokud je přístroj používán v živnostenských, řemeslných nebo průmyslových podnicích a při srovnatelných činnostech.

4. Technická data**SHZ 250**

Napětí (V)	230 V ~ 50 Hz
Jmenovitý proud (A).....	1,8
Příkon (W).....	450
Druh provozu	ED 20% 10 min
Jmenovitá nosnost (kg).....	125 / 250
Výška zdvihání (m).....	11,5 / 5,7
Jmenovitá rychlost (m/min).....	8 / 4
Průměr ocelového lana (mm).....	3,18
Pevnost ocelového lana v tahu (N/mm ²)	1870
Třída izolace	B
Třída ochrany	IP 54
Třída motoru	A1
Hmotnost netto (kg)	10,5

Druh provozu ED - 20% - 10 min: ED = přerušovaný chod bez vlivu rozběhu. Toto znamená, že v rozmezí 10 minut činí max. doba provozu 20% (2 min).

SHZ 250-18

Napětí (V)	230 V ~ 50 Hz
Jmenovitý proud (A).....	2,18
Příkon (W).....	500
Druh provozu	ED 20% 10 min
Jmenovitá nosnost (kg).....	125 / 250
Výška zdvihání (m).....	18 / 9
Jmenovitá rychlost (m/min).....	8 / 4
Průměr ocelového lana (mm).....	3,18
Pevnost ocelového lana v tahu (N/mm ²).....	1870
Třída izolace	B
Třída ochrany	IP 54
Třída motoru	A1
Hmotnost netto (kg)	10,5

Druh provozu ED - 20% - 10 min: ED = přerušovaný chod bez vlivu rozběhu. Toto znamená, že v rozmezí 10 minut činí max. doba provozu 20% (2 min).

SHZ 500-18

Napětí (V)	230 V ~ 50 Hz
Jmenovitý proud (A).....	4,4
Příkon (W).....	1000
Druh provozu	ED 20% 10 min
Jmenovitá nosnost (kg).....	250 / 500
Výška zdvihání (m).....	18 / 9
Jmenovitá rychlost (m/min).....	8 / 4
Průměr ocelového lana (mm).....	4
Pevnost ocelového lana v tahu (N/mm ²)	1870
Třída izolace	B
Třída ochrany	IP 54
Třída motoru	A1
Hmotnost netto (kg)	16,2

Druh provozu ED - 20% - 10 min: ED = přerušovaný chod bez vlivu rozběhu. Toto znamená, že v rozmezí 10 minut činí max. doba provozu 20% (2 min).

SHZ 600-1

Napětí (V)	220-240 V ~ 50 Hz
Jmenovitý proud (A).....	4,6
Příkon (W).....	1050
Druh provozu	ED 20% 10 min
Jmenovitá nosnost (kg).....	300 / 600
Výška zdvihání (m).....	18 / 9
Jmenovitá rychlost (m/min).....	8 / 4
Průměr ocelového lana (mm).....	4,5
Pevnost ocelového lana v tahu (N/mm ²)	1870
Třída izolace	B
Třída ochrany	IP 54
Třída motoru	A1
Hmotnost netto (kg)	16,8

Druh provozu ED - 20% - 10 min: ED = přerušovaný chod bez vlivu rozběhu. Toto znamená, že v rozmezí 10 minut činí max. doba provozu 20% (2 min).

Omezte tvorbu hluku a vibrace na minimum!

- Používejte pouze přístroje v bezvadném stavu.
- Pravidelně provádějte údržbu a čištění přístroje.
- Přizpůsobte Váš způsob práce přístroji.
- Nepřetěžujte přístroj.
- V případě potřeby nechte přístroj zkontrolovat.
- Přístroj vypněte, pokud ho nepoužíváte.
- Noste rukavice.

5. Před uvedením do provozu

Před zapnutím se přesvědčte, zda údaje na typovém štítku souhlasí s údaji sítě.

Varování!

Než začnete na přístroji provádět nastavení, vždy vytáhněte síťovou zástrčku ze zásuvky.

- Lanový zvedák není vhodný pro transport horkých a/nebo roztavených mas, kromě toho není lanový zvedák určen pro použití při nízkých teplotách a v agresivním prostředí.
- Mechanická skupina je A1.
- Životnost lanového zvedáku činí cca 8000 cyklů (kromě rychle opotřebitelných dílů). Poté, co lanový zvedák prošel 8000 cykly, musí být všechny mechanické díly zkontrolovány a opraveny.
- Přečtěte si návod k obsluze a porozumějte

mu před tím, než budete s lanovým zvedákem pracovat.

- Zabezpečte, aby obsluha věděla, jak stroj funguje a jak má být obsluhován.
- Uživatel by měl vždy postupovat v souladu s návodem k obsluze.
- Lanový zvedák není určen pro trvalý provoz. Druh provozu: přerušovaný chod bez vlivu rozběhu.
- Jmenovitý výkon stroje se nemění s polohou břemena.

5.1 Vybalení

Po otevření balení prosím zkontrolujte rám, ocelové lano, háky a elektrický kontrolní mechanismus, zda nevykazují možné škody vzniklé při přepravě.

5.2 Montáž (obr. 5)

Lanový zvedák je vybaven 2 upevňovacími úchytkami (1), pomocí kterých musí být připevněn na čtyřhrannou trubku. Rozměry ramena musí odpovídat velikosti upevňovacích úchytek (1) a rameno musí být schopno unést dvojnásobnou jmenovitou zátěž. Doporučujeme Vám vyhledat kvalifikovaného technika.

Všechny šrouby musí být řádně utaženy. Před uvedením do provozu by měl ukotvení ramena zkontrolovat kvalifikovaný technik.

5.3 Funkce kladkostroje (obr. 6 – 9)

Lanový zvedák je vybaven vodící kladkou (15) a přidavným hákem (16). Při správném použití může lanový zvedák zvedat dvojitou zátěž.

Vodící kladku (15) a přidavný hák (16) namontujte tak, jak je znázorněno na obrázcích 6-8.

Pevně namontovaný hák (8) musí být zavěšen do upevňovacího otvoru (2) (obr. 9). Břemeno je nyní za pomoci dvou ocelových lan zvednuto, lanový zvedák tak může zvednout dvojitou zátěž.

6. Obsluha

Nebezpečí!

6.1 Pokyny k provozu

1. Před prvním použitím odstraňte z bubnu (3) lepicí pásku.
2. Jako A hodnocená hodnota hlukové emise na místě provozovatele je nižší než 75 dB.
3. Zásobovací napětí: 230 V ± 10%, 50 Hz ± 1%.
4. Lanový zvedák provozovat při teplotách okolí mezi 5 °C a 35 °C, relativní vlhkosti vzduchu nižší než 50%. Výška nad hladinou moře: max. 1000 m.
5. Pro transport a uložení smí teplota ležet v rozmezí -25 °C a 55 °C. Nejvyšší přípustná teplota nesmí být vyšší než 70 °C.
6. Uživatel by měl břemeno ze země nadzvedávat s nejnižší možnou rychlostí. Je-li břemeno zvednuté, mělo by být lano napnuté.
7. Motor (14) lanového zvedáku je vybaven tepelným spínačem. Během provozu lanového zvedáku proto může dojít k zastavení motoru (14), tento se po ochlazení automaticky opět rozběhne.
8. Elektrický lanový zvedák není vybaven omezovačem jmenovitého výkonu. Proto se prosím nesnažte dále zvedat břemeno, pokud tepelná pojistka provoz omezí. Břemeno v tomto případě překračuje jmenovitý výkon lanového zvedáku.
9. Nenechávejte zavěšená břemena bez dozoru a bez provedení potřebných bezpečnostních opatření.
10. Na ochranu proudového okruhu jistěte stroj 10 A pojistkou nebo 10 mA ochranným vypínačem proti chybnému proudu.
11. Nepoužívejte páky (4/5) jako běžné zařízení na zastavení. Tyto slouží pouze pro zastavení v nouzovém případě.
12. Než začnete pracovat, zkontrolujte, zda je ocelové lano (6) řádně navinuto na bubnu (3) a zda je vzdálenost mezi vinutím menší, než je ocelové lano (obr. 3).
13. Zkontrolujte, zda je břemeno na háku (8), resp. při provozu jako kladkostroj na přídatném háku (16), zajištěno a vždy udržujte odstup od břemena a ocelového lana (6).

6.2 Provoz (obr. 11)

- Zkontrolujte, zda je stisknutý nouzový vypínač (9). Na odblokování červeného tlačítkového spínače STOP s ním otáčejte ve směru hodi-
nových ručiček.

- Na nadzvednutí břemena stiskněte tlačítko ▲ (10).
- Na spuštění břemena stiskněte tlačítko ▼ (10).
- Páka automatického zastavovacího mechanismu (5): je-li dosaženo maximální výšky zdvihání, zatlačí vypínací závaží (7) páku (5) nahoru. Tím je aktivován koncový spínač a břemeno již nemůže být dále zvedáno.
- Páka maximální délky ocelového lana (4): když břemeno dosáhne nejnižší možné polohy, je aktivován koncový spínač a další spouštění břemena není možné. Tento koncový spínač by také zabránil pohybu lanového zvedáku v nesprávném směru (hák se pohybuje oproti směru zobrazeném na ovládacím spínači).
- Je-li stisknutý nouzový vypínač (9), lanový zvedák se zastaví.
- V nouzovém případě ihned zmáčknout nouzový vypínač (9), aby byl lanový zvedák zastaven. Pokud byl aktivován nouzový vypínač, není obsluha lanového zvedáku možná.

7. Výměna síťového napájecího vedení

Nebezpečí!

Pokud je síťové napájecí vedení poškozeno, musí být nahrazeno výrobcem nebo jeho zákaznickým servisem nebo kvalifikovanou osobou, aby se zabránilo nebezpečím.

8. Čištění, údržba a objednání náhradních dílů

Nebezpečí!

Před všemi čisticími pracemi vytáhněte síťovou zástrčku.

8.1 Čištění

- Udržujte bezpečnostní zařízení, větrací otvory a kryt motoru tak prosté prachu a nečistot, jak jen to je možné. Otřete přístroj čistým hadrem nebo ho profoukněte stlačeným vzduchem při nízkém tlaku.
- Doporučujeme přímo po každém použití přístroj vyčistit.
- Pravidelně přístroj čistěte vlhkým hadrem a trochou mazlavého mýdla. Nepoužívejte čisticí prostředky nebo rozpouštědla; tyto by mohly narušit plastové díly přístroje. Dbejte na to, aby se do přístroje nedostala voda. Vniknutí vody do elektrického přístroje zvyšuje riziko úderu elektrickým proudem.

8.2 Údržba

Nebezpečí! Při údržbě stroje se ubezpečte, že není stroj připojen na síť.

- Dále: Jeden cyklus odpovídá jednomu pohybu jednoho břemena nahoru a dolů. Pravidelná kontrola odpovídá jedné kontrole po 100 cyklech.
- Pravidelně kontrolujte, zda koncové spínače lanového zvedáku řádně fungují. Kontrola se provádí následovně: dosáhlo-li lano maximální výšky zdvihnutí je aktivována páka automatického zastavovacího mechanismu (5). Motor (14) se musí nyní zastavit (zkoušku provádět bez břemena). Je-li ocelové lano (6) odvinuto tak dalece, jak je to možné, je aktivována páka maximální délky lana (4). Motor (14) se musí nyní zastavit.
- Pravidelně kontrolujte síťový kabel (12) a ovládací vedení (13).
- Každých 200 cyklů musí být namazáno ocelové lano (6) a vodící kladka (15).
- Každých 30 cyklů musí být podle obrázku 4 zkontrolováno, zda je celé ocelové lano (6) v dobrém stavu. Pokud je poškozeno, musí být nahrazeno za lano odpovídající údajům v technických datech.
- Každých 1000 cyklů zkontrolovat, zda jsou šrouby upevňovacích úchytek (1) a vodící kladky (15) dobře utaženy.

- Pravidelně promazávejte lano, řetěz, převodovku, ložiska a háky.
- Každých 1000 cyklů zkontrolovat rychle opotřebitelné díly jako: lano, řetěz, háky, pásy a brzdová obložení.
- Každých 1000 cyklů zkontrolovat, zda jsou háky (8/16) a vodící kladka (15) v dobrém stavu.
- Před každým použitím lanového zvedáku zkontrolujte, zda jsou nouzový vypínač (9) a tlačítko (10) v bezvadném provozním stavu.
- Každých 1000 cyklů zkontrolovat brzdový systém. Pokud vydává motor (14) nezvyklé zvuky nebo nemůže zvednout jmenovitou zátěž, je možné, že musí být opraven brzdový systém:
 - vyměňte poškozené nebo opotřebované díly a uložte si příslušnou údržbovou dokumentaci.
 - s neplánovanými opravárenskými pracemi se obraťte prosím na autorizovaný servis.
- Nechte Váš elektrický přístroj opravovat pouze kvalifikovaným odborným personálem.

8.3 Objednání náhradních dílů:

Při objednávkách náhradních dílů je třeba uvést následující údaje:

- Typ přístroje
- Číslo artiklu přístroje
- Identifikační číslo přístroje
- Číslo požadovaného náhradního dílu

Aktuální ceny a informace naleznete na www.isc-gmbh.info

9. Likvidace a recyklace

Přístroj je uložen v balení, aby bylo zabráněno poškození při přepravě. Toto balení je surovina a tím znovu použitelné nebo může být dáno zpět do cirkulace surovin. Přístroj a jeho příslušenství jsou vyrobeny z rozdílných materiálů, jako např. kov a plasty. Defektní přístroje nepatří do domovního odpadu. K odborné likvidaci by měl být přístroj odevzdán na příslušném sběrném místě. Pokud žádné takové sběrné místo neznáte, měli byste se informovat na místním zastupitelství.

10. Skladování

Skladujte přístroj a jeho příslušenství na tmavém, suchém a nezamrzajícím místě a mimo dosah dětí. Optimální teplota skladování leží mezi 5 a 30 °C. Uložte elektrický přístroj v originálním balení.



Jen pro země EU

Elektrické nářadí a přístroje neodhazujte do domovního odpadu!

Podle evropské směrnice 2012/19/ES o odpadních elektrických a elektronických zařízeních (OEEZ) a při prosazování národního práva musí být spotřebované elektrické nářadí sbíráno samostatně a musí být dopraveno do odpovídajícího ekologického recyklačního závodu.

Alternativa recyklace k výzvě na zpětné odeslání výrobku:

Vlastník elektrického přístroje je povinen alternativně namísto zpětného odeslání zařízení spolupůsobit při jeho správném zužitkování v případě, že se vzdá jeho vlastnictví. Starý přístroj lze v takovém případě odevzdat také ve sběrně, která provede odstranění ve smyslu národního zákona o recyklaci a odpadech. Tyto předpisy se nevztahují na díly příslušenství a pomocné prostředky bez elektrických součástí přidané ke starým přístrojům.

Patisk nebo jiné rozmnožování dokumentace a průvodních listin, také ve výtazcích, je přípustný pouze s výslovným souhlasem firmy iSC GmbH.

Technické změny vyhrazeny

Servisní informace

Ve všech zemích uvedených v záručním listu máme kompetentní servisní partnery, jejichž kontaktní údaje naleznete v záručním listu. Jsou Vám k dispozici pro všechny servisní požadavky jako opravy, objednávání náhradních a rychle opotřebitelných dílů nebo nákup spotřebních materiálů.

Je třeba dbát na to, že u tohoto přístroje podléhají následující díly opotřebení přiměřenému použití nebo přirozenému opotřebení, resp. jsou potřebné jako spotřební materiál.

Kategorie	Příklad
Rychle opotřebitelné díly*	Ocelové lano, Hák, Vodicí kladka, Přídavný hák
Spotřební materiál/spotřební díly*	
Chybějící díly	

* není nutně obsaženo v rozsahu dodávky!

V případě nedostatků nebo chyb Vás žádáme, abyste příslušnou chybu nahlásili na internetové stránce www.isc-gmbh.info. Dbejte prosím na přesný popis chyby a odpovězte přitom v každém případě na následující otázky:

- Fungoval přístroj předtím nebo byl od začátku defektní?
- Všimli jste si něčeho před vyskytnutím poruchy (příznak před poruchou)?
- Jakou chybnou funkci přístroj podle Vašeho názoru vykazuje (hlavní příznak)?
Popište tuto chybnou funkci.

Záruční list

Vážená zákaznice, vážený zákazník,
naše výrobky podléhají přísné kontrole kvality. Pokud i přesto tento přístroj bezvadně nefunguje, je nám to velice líto a prosíme Vás, abyste se obrátili na naši servisní službu na adrese uvedené na tomto záručním listu. Rádi Vám budeme k dispozici také telefonicky na uvedeném servisním telefonním čísle. Pro uplatňování požadavků poskytnutí záruky platí následující:

1. Tyto záruční podmínky jsou určeny výlučně pro spotřebitele, tzn. fyzické osoby, které tento výrobek nebudou používat ani v rámci své profesní, ani jiné výdělečně činné aktivity. Tyto záruční podmínky upravují dodatečné záruky, které níže uvedený výrobce poskytuje kupujícím nových přístrojů navíc k zákonné záruce. Vaše zákonem stanovené nároky na záruku zůstanou touto zárukou nedotčeny. Naše záruka je pro Vás bezplatná.
2. Záruka se vztahuje výhradně na nedostatky na vámi zakoupeném novém přístroji níže uvedeného výrobce, které jsou způsobené chybou materiálu nebo výrobní chybou, a podle našeho uvážení je omezena na odstranění těchto nedostatků na přístroji nebo výměnu přístroje. Dbejte prosím na to, že naše přístroje nebyly podle svého účelu určeny konstruovány pro živnostenské, řemeslnické nebo odborné použití. Záruční smlouva se proto nenaplní, pokud byl přístroj během záruční doby používán v živnostenských, řemeslnických nebo průmyslových podmínkách nebo byl vystaven srovnatelnému zatížení.
3. Z naší záruky jsou vyloučeny:
 - Škody na přístroji, které vznikly nedodržením montážního návodu nebo na základě neoborné instalace, nedodržením návodu k použití (jako např. připojení na chybné síťové napětí nebo druh el. proudu), nebo nedodržením pokynů k údržbě a bezpečnostních pokynů, vystavením přístroje nepřírodným povětrnostním podmínkám nebo nedostatečnou péčí a údržbou.
 - Škody na přístroji, které vznikly neoprávněným nebo nesprávným použitím (jako např. přetížení přístroje nebo použití neschválených přídatných nástrojů nebo příslušenství), vniknutím cizích těles do přístroje (jako např. písek, kameny nebo prach, škody při přepravě), používáním násilí nebo cizím působením (jako např. škody způsobené pádem).
 - Škody na přístroji nebo na dílech přístroje, které jsou způsobeny běžným opotřebením přiměřeného použití nebo jiným přirozeným opotřebením.
4. Záruční doba činí 60 měsíců a začíná datem koupě přístroje. Požadavky poskytnutí záruky musí být uplatňovány před uplynutím záruční doby během dvou týdnů poté, co byla vada zjištěna. Uplatňování požadavků poskytnutí záruky po uplynutí záruční doby je vyloučeno. Oprava nebo výměna přístroje nevede ani k prodloužení záruční doby, ani nedojde tímto výkonem k zahájení nové záruční doby pro tento přístroj nebo pro jakékoli zabudované náhradní díly. To platí také při využití místního servisu.
5. Pro uplatňování požadavků na poskytnutí záruky nahlaste prosím váš defektní přístroj na: www.isc-gmbh.info. Mějte připravenou nákupní účtenku nebo jiné doklady o vašem nákupu. Přístroje, které jsou zaslány bez odpovídajících dokladů a bez typového štítku, jsou ze záručního plnění vyloučeny z důvodu nedostatečné možnosti jednoznačného přiřazení. Pokud je defekt přístroje zahrnut v naší záruce, obdržíte obratem zpátky opravený nebo nový přístroj.

Samozřejmě Vám rádi odstraníme nedostatky na přístroji na Vaše náklady, pokud tyto nedostatky nejsou nebo už nejsou zahrnuty v rozsahu záruky. V takovém případě nám prosím zašlete přístroj na naši servisní adresu.

V případě rychle opotřebitelných dílů, spotřebních dílů a chybějících dílů poukazujeme na omezení této záruky podle servisních informací uvedených v tomto návodu k obsluze.

Nebezpečenstvo!

Pri používaní prístrojov sa musia dodržiavať príslušné bezpečnostné opatrenia, aby bolo možné zabrániť prípadným zraneniam a vecným škodám. Preto si starostlivo prečítajte tento návod na obsluhu/bezpečnostné pokyny. Následne ich starostlivo uschovajte, aby ste mali vždy k dispozícii potrebné informácie. V prípade, že budete prístroj požičiavať tretím osobám, prosím odovzdajte im spolu s prístrojom tento návod na obsluhu/bezpečnostné pokyny. Nepreberáme žiadne ručenie za nehody ani škody, ktoré vzniknú nedodržaním tohto návodu na obsluhu a bezpečnostných pokynov.

1. Bezpečnostné pokyny**Nebezpečenstvo!**

Prečítajte si všetky bezpečnostné predpisy a pokyny. Nedostatky pri dodržovaní bezpečnostných predpisov a pokynov môžu mať za následok úraz elektrickým prúdom, vznik požiaru a/alebo ťažké poranenia. **Všetky bezpečnostné predpisy a pokyny si odložte pre budúce použitie.**

1. Vždy skontrolujte, či sa sieťové napätie zhoduje s napätím na výrobnom štítku. Pre prípad, že sieťové napätie nie je vhodné, môže dochádzať k abnormálnemu fungovaniu stroja a k ujme na zdraví.
2. Napájanie elektrickým prúdom musí mať uzemnenie a musí byť zabezpečené ochranným elektrickým spínačom pre chybový prúd.
3. Je zakázané zdvíhať bremená, ktoré prekročujú nominálne zaťaženie.
4. Zariadenie používajte len na účel, pre ktorý je určené. Lanovým zdvíhacím zariadením nikdy nezdvíhajte osoby.
5. Pri vyťahovaní zástrčky zo zásuvky neťahajte za kábel. Chráňte elektrický kábel pred teplotou, olejom a ostrými hranami.
6. Nikdy neskúšajte zdvíhať pevné alebo zasknuté bremená.
7. Keď nepoužívate zdvíhacie zariadenie, vytiahnite zástrčku zo zásuvky.
8. Zabráňte prístupu detí a iných neautorizovaných osôb k zariadeniu.
9. Je zakázané ťahať bremená do strany alebo zo strany. Zabráňte kolísaniu bremena.
10. Zabezpečte, aby sa hák pohyboval rovnakým smerom, ako je to zobrazené na ovládacom

spínači.

11. Pravidelne kontrolujte, či nie je lanové zdvíhacie zariadenie poškodené. Ovládací spínač musí byť v dobrom stave.
12. Opravy a údržbové práce nechajte vykonávať len v autorizovaných odborných servisoch alebo u odborného elektrikára. Opravy smie vykonávať len odborný elektrikár, v opačnom prípade môže dôjsť k úrazu obsluhujúcej osoby.
13. Vyhýbajte sa rýchlemu zapínaniu a vypínaniu zariadenia (tlačidlová prevádzka).
14. Pri obsluhovaní lanového zdvíhacieho zariadenia buďte vždy pozorní.
15. Nestojte ani nepracujte pod zdvihnutým bremenom.

2. Popis prístroja a objem dodávky**2.1 Popis prístroja (obr. 1/2)**

1. Upevňovacie strmene
2. Upevňovací otvor pre hák
3. Bubon
4. Páčka pre maximálnu dĺžku lana
5. Páčka pre automatický zastavovací mechanizmus
6. Ocelové lano
7. Vypínacie závažie
8. Hák
9. Núdzový vypínač
10. Tlačidlo
11. Diaľkové ovládanie
12. Sieťový kábel
13. Kábel ovládača
14. Motor
15. Kladka
16. Dodatočný hák
17. Lanko pre diaľkové ovládanie

2.2 Objem dodávky

Prosím, skontrolujte kompletnosť výrobku na základe uvedeného objemu dodávky. V prípade chýbajúcich častí sa prosím obráťte najneskôr do 5 pracovných dní od zakúpenia výrobku s predložením platného dokladu o kúpe na naše servisné stredisko alebo na obchod, v ktorom ste prístroj zakúpili. Prosím, dbajte pritom na záručnú tabuľku uvedenú v servisných informáciách na konci návodu.

- Otvorte balenie a opatrne vyberte prístroj von z balenia.
- Odstráňte obalový materiál ako aj obalové/transportné poistky (pokiaľ sú obsiahnuté).

- Skontrolujte, či obsah dodávky kompletný.
- Skontrolujte, či nedošlo k poškodeniu prístroja a príslušenstva transportom.
- Pokiaľ možno, uschovajte si obal až do konca záručnej doby.

Nebezpečenstvo!

Prístroj a obalový materiál nie sú hračky! Deti sa nesmú hrať s plastovými vreckami, fóliami ani malými dielmi! Hrozí nebezpečenstvo prehltnutia a udusenía!

- Originálny návod na obsluhu

3. Správne použitie prístroja

Lanové zdvíhacie zariadenie slúži na zdvíhanie a spúšťanie bremien v uzatvorených miestnostiach primerane k výkonu zariadenia.

Prístroj smie byť použitý len na ten účel, na ktorý bol určený. Akékoľvek iné odlišné použitie sa považuje za nespĺňajúce účel použitia. Za škody alebo zranenia akéhokoľvek druhu spôsobené nesprávnym používaním ručí používateľ / obsluhujúca osoba, nie však výrobca.

Prosím berte ohľad na skutočnosť, že naše prístroje neboli svojim určením konštruované na profesionálne, remeselnícke ani priemyselné použitie. Nepreberáme žiadne záručné ručenie, ak sa prístroj bude používať v profesionálnych, remeselníckych alebo priemyselných prevádzkach ako aj na činnosti rovnocenné s takýmto použitím.

4. Technické údaje

SHZ 250

Napätie (V).....	230 V ~ 50 Hz
Menovitý prúd (A)	1,8
Príkion (W).....	450
Pracovný režim	ED 20%:10 min
Nominálne zaťaženie (kg)	125 / 250
Zdvíhacia výška (jednoduchý/dvojitý hák) (m).....	11,5 / 5,7
Nominálna rýchlosť (jednoduchý/dvojitý hák) (m/min)	8 / 4
Priemer ocelového lana (mm).....	3,18
Pevnosť ocelového lana v ťahu (N/mm ²).....	1870
Trieda izolácie	B
Trieda ochrany	IP 54
Trieda hnacej jednotky	A1
Hmotnosť netto (kg)	10,5

Prevádzkový režim ED - 20% - 10 min: ED = prerušovaná prevádzka bez vplyvu priebehu rozbehu. Znamená to, že počas doby 10 minút predstavuje maximálny prevádzkový čas 20% (2,0 min).

SHZ 250-18

Napätie (V).....	230 V ~ 50 Hz
Menovitý prúd (A)	2,18
Príkion (W).....	500
Pracovný režim	ED 20%:10 min
Nominálne zaťaženie (kg)	125 / 250
Zdvíhacia výška (jednoduchý/dvojitý hák) (m).....	18 / 9
Nominálna rýchlosť (jednoduchý/dvojitý hák) (m/min)	8 / 4
Priemer ocelového lana (mm).....	3,18
Pevnosť ocelového lana v ťahu (N/mm ²).....	1870
Trieda izolácie	B
Trieda ochrany	IP 54
Trieda hnacej jednotky	A1
Hmotnosť netto (kg)	10,5

Prevádzkový režim ED - 20% - 10 min: ED = prerušovaná prevádzka bez vplyvu priebehu rozbehu. Znamená to, že počas doby 10 minút predstavuje maximálny prevádzkový čas 20% (2,0 min).

SHZ 500-18

Napätie (V).....	230 V ~ 50 Hz
Menovitý prúd (A)	4,4
Príkion (W).....	1000
Pracovný režim	ED 20%:10 min
Nominálne zaťaženie (kg)	250 / 500
Zdvíhacia výška (jednoduchý/dvojitý hák) (m).....	18 / 9
Nominálna rýchlosť (jednoduchý/dvojitý hák) (m/min).....	8 / 4
Priemer oceľového lana (mm).....	4
Pevnosť oceľového lana v ťahu (N/mm ²).....	1870
Trieda izolácie	B
Trieda ochrany	IP 54
Trieda hnacej jednotky	A1
Hmotnosť netto (kg)	16,2

Prevádzkový režim ED - 20% - 10 min: ED = prerušovaná prevádzka bez vplyvu priebehu rozbehu. Znamená to, že počas doby 10 minút predstavuje maximálny prevádzkový čas 20% (2,0 min).

SHZ 600-1

Napätie (V).....	220-240 V ~ 50 Hz
Menovitý prúd (A)	4,6
Príkion (W).....	1050
Pracovný režim	ED 20%:10 min
Nominálne zaťaženie (kg)	300 / 600
Zdvíhacia výška (jednoduchý/dvojitý hák) (m).....	18 / 9
Nominálna rýchlosť (jednoduchý/dvojitý hák) (m/min).....	8 / 4
Priemer oceľového lana (mm).....	4,5
Pevnosť oceľového lana v ťahu (N/mm ²).....	1870
Trieda izolácie	B
Trieda ochrany	IP 54
Trieda hnacej jednotky	A1
Hmotnosť netto (kg)	16,8

Prevádzkový režim ED - 20% - 10 min: ED = prerušovaná prevádzka bez vplyvu priebehu rozbehu. Znamená to, že počas doby 10 minút predstavuje maximálny prevádzkový čas 20% (2,5 min).

Obmedzte tvorbu hluku a vibráciu na minimum!

- Používajte len prístroje v bezchybnom stave.
- Pravidelne vykonávajte údržbu a čistenie prístroja.
- Prispôbte spôsob práce prístroju.
- Prístroj nepreťažujte.
- V prípade potreby nechajte prístroj skontrolovať.
- Prístroj vypnite, pokiaľ ho nepoužívate.
- Používajte rukavice.

5. Pred uvedením do prevádzky

Presvedčte sa pred zapojením prístroja do siete o tom, či údaje na typovom štítku prístroja súhlasia s údajmi elektrickej siete.

Výstraha!

Skôr než začnete na prístroji robiť akékoľvek nastavenia, vytiahnite zo siete elektrický kábel.

- Lanové zdvíhacie zariadenie nie je vhodné na prepravu horúcich a / alebo roztavených hmôt, okrem toho nie je zdvíhacie zariadenie určené na použitie pri nízkych teplotách a v agresívnom prostredí.
- Mechanická skupina je A1.
- Doba používania lanového zdvíhacieho zariadenia je cca. 8000 cyklov (okrem náhradných dielov). Keď má zdvíhacie zariadenie za sebou 8000 cyklov, musia byť skontrolované a opravené všetky mechanické časti.
- Predtým ako začnete používať lanové zdvíhacie zariadenie si prečítajte a pochopte návod na obsluhu.
- Ubezpečte sa, že obsluhujúca osoba vie, ako zariadenie funguje a ako by sa malo prevádzkovať.
- Používateľ by mal konať vždy v súlade s návodom na obsluhu.
- Zdvíhacie zariadenie nie je vhodné pre trvalú prevádzku. Prevádzkový režim je: Prerušovaná prevádzka bez vplyvu priebehu rozbehu.
- Menovitý výkon zariadenia sa nemení s polohou zaťaženia.

5.1 Vybalenie

Po otvorení balenia prosím skontrolujte možné transportné poškodenia rámu, oceľového lana, hákov a elektrického kontrolného mechanizmu.

5.2 Montáž (obrázok 5)

Lanové zdvíhacie zariadenie je vybavené 2 upevňovacími strmeňmi (1), ktorými sa musí upevniť na štvorhrannú rúru. Rozmery konzoly musia byť v súlade s veľkosťou upevňovacích strmeňov (1) a konzola musí mať dvojnásobnú nominálnu nosnosť. Odporúčame Vám kontaktovať kvalifikovaného technika. Všetky skrutky musia byť riadne dotiahnuté. Pred uvedením zariadenia do prevádzky by mal ukotvenie konzoly skontrolovať kvalifikovaný technik.

5.3 Funkcia kladkostroja (obrázok 6 – 9)

Lanové zdvíhacie zariadenie je vybavené kladkou (15) a dodatočným hákom (16). Pri správnom použití je možné pomocou lanového zdvíhacieho zariadenia zdvihnúť dvojnásobnú záťaž. Namontujte kladku (15) a dodatočný hák (16) tak, ako to je znázornené na obrázku 6-8. Napevno namontovaný hák (8) musí byť zavesený v upevňovacom otvore (2) (obrázok 9). Bremeno je teraz zdvíhané pomocou dvoch ocelových lán, lanové zdvíhacie zariadenie je tak schopné uniesť dvojnásobnú záťaž.

6. Obsluha

Nebezpečenstvo!

6.1 Pokyny k prevádzke

1. Pred prvým použitím odstráňte lepiacu pásku z bubna (3).
2. Hodnota emisií hluku na mieste obsluhujúcej osoby, ohodnotená na A, je nižšia ako 75 dB.
3. Napájacie napätie: 230 V \pm 10%, 50 Hz \pm 1%.
4. Lanové zdvíhacie zariadenie je potrebné prevádzkovať pri teplotách okolitého prostredia medzi 5 °C a 35 °C a relatívnej vlhkosti pod 50%. Nadmorská výška: max. 1000 m.
5. Pre transport a skladovanie sa môže pohybovať teplota v rozpätí -25 °C a 55 °C. Najvyššia prípustná teplota nesmie prekročiť 70 °C.
6. Používateľ by mal zdvíhať bremeno z podlahy najnižšou možnou rýchlosťou. Keď sa zdvíha bremeno, lano by malo byť napnuté.
7. Motor (14) lanového zdvíhacieho zariadenia je vybavený termostatom spínačom. Počas prevádzky lanového zdvíhacieho zariadenia môže preto dôjsť k zastaveniu motora (14), tento sa znovu spustí, akonáhle sa znovu ochladí.
8. Elektrické lanové zdvíhacie zariadenie nie je vybavené obmedzovačom menovitého

výkonu. Preto sa prosím ďalej nepokúšajte zdvíhať bremeno, keď prevádzku obmedzuje ochrana pred prehrievaním. V tomto prípade prekračuje záťaž menovitý výkon zdvíhacieho zariadenia.

9. Nenechávajte bez dozoru visiace bremená bez toho, aby ste prijali príslušné bezpečnostné opatrenia.
10. Pre ochranu elektrického okruhu zabezpečte zariadenie 10 A poistkou alebo 10 mA ochranným spínačom pre chybový prúd.
11. Nepoužívajte páčky (4/5) ako bežné zastavovacie zariadenie. Slúžia len ako zastavovacie zariadenie pre prípad núdze.
12. Skôr než začnete pracovať, ubezpečte sa, že je ocelové lano (6) správne navinuté na bubon (3), a že je vzdialenosť medzi návinmi menšia ako ocelové lano (obrázok 3).
13. Ubezpečte sa, že je náklad riadne zaistený na háku (8), resp. pri kladkostrojovej prevádzke na dodatočnom háku (16) a vždy udržiavajte odstup od breмена a ocelového lana (6).

6.2 Prevádzka (obrázok 11)

- Skontrolujte, či je stlačené tlačidlo núdzového vypnutia (9). Otočte červené tlačidlo Stop v smere hodinových ručičiek, aby ste ho odistili.
- Stlačte tlačidlo ▲ (10) pre nadvihnutie breмена.
- Stlačte tlačidlo ▼ (10) pre spustenie breмена.
- Páčka automatického zastavovacieho mechanizmu (5): Ak je dosiahnutá maximálna zdvíhacia výška, zatlačí vypínacie závažie (7) páčku (5) nahor. Dôjde tým k aktivácii koncového vypínača a bremeno už nemôže byť ďalej zdvíhané.
- Páčka pre maximálnu dĺžku lana (4): Keď dosiahne bremeno najnižšiu možnú polohu, aktivuje sa koncový spínač, ktorý neumožní ďalšie spúšťanie breмена. Tento koncový spínač môže rovnako zabrániť aj prevádzke zdvíhacieho zariadenia nesprávnym smerom (háč sa pohybuje opačným smerom, ako je zobrazené na ovládacom spínači).
- Keď sa aktivuje núdzový vypínač (9), lanové zdvíhacie zariadenie sa zastaví.
- V prípade núdze okamžite stlačte núdzový vypínač (9), aby ste zdvíhacie zariadenie zastavili. Obsluha lanového zdvíhacieho zariadenia nie je možná, keď je stlačený núdzový vypínač.

7. Výmena sieťového prípojného vedenia

Nebezpečenstvo!

V prípade poškodenia sieťového prípojného vedenia prístroja sa musí vedenie vymeniť výrobcom alebo jeho zákaznickým zastúpením alebo podobne kvalifikovanou osobou, aby sa zabránilo rizikám.

8. Čistenie, údržba a objednanie náhradných dielov

Nebezpečenstvo!

Pred všetkými údržbovými a čistiacimi prácami vytiahnite kábel zo siete.

8.1 Čistenie

- Udržujte ochranné zariadenia, vzduchové otvory a kryt motora vždy v čistom stave bez prachu a nečistôt. Utrite prístroj čistou utierkou alebo ho vyčistite vyfúkaním stlačeným vzduchom pri nastavení na nízky tlak.
- Odporúčame, aby ste prístroj čistili priamo po každom použití.
- Čistite prístroj pravidelne pomocou vlhkej utierky a malého množstva tekutého mydla. Nepoužívajte žiadne agresívne čistiace prostriedky ani riedidlá; tieto prostriedky by mohli napadnúť umelohmotné diely prístroja. Dbajte na to, aby sa do vnútra prístroja nedostala voda. Vniknutie vody do elektrického prístroja zvyšuje riziko úrazu elektrickým prúdom.

8.2 Údržba

Nebezpečenstvo! Vždy sa ubezpečte, že zariadenie nie je napojené do elektrickej siete, keď vykonávate jeho údržbu.

- Následne: Jeden cyklus zodpovedá jednému pohybu bremena hore a dolu. Periodická kontrola zodpovedá kontrole po 100 cykloch.
- Periodicky overujte, či riadne fungujú koncové spínače lanového zdvíhacieho zariadenia. Kontrola sa vykonáva nasledovne: Keď dosiahne lano maximálnu zdvíhaciu výšku, aktivuje sa páčka automatického zastavovacieho mechanizmu (5). Motor (14) sa teraz musí zastaviť. (skontrolujte záťaž). Ak je lano (6) odtočené tak ďaleko, ako sa dá, aktivuje sa páčka pre maximálnu dĺžku lana (4). Motor (14) sa teraz musí zastaviť.
- Pravidelne kontrolujte sieťový kábel (12) a kábel ovládača (13).

- Každých 200 cyklov sa musí ocelové lano (6) a kladka (15) premazať.
- Každých 30 cyklov sa musí podľa obrázku 4 skontrolovať, či je celé ocelové lano (6) v dobrom stave. Ak je lano poškodené, musí sa nahradiť novým, ktoré vyhovuje technickým údajom.
- Každých 1000 cyklov skontrolujte, či sú skrutky upevňovacích strmeňov (1) a kladky (15) dobre dotiahnuté.
- Každých 1000 cyklov skontrolujte, či sú háky (8/16) a kladka (15) v dobrom stave.
- Pravidelne premazávajte lano, reťaz, prevodovku, ložiská a háky.
- Skontrolujte každých 1000 cyklov opotrebované diely ako: lano, reťaz, háky, pásy a brzdové obloženie.
- Pred každým použitím lanového zdvíhacieho zariadenia skontrolujte, či je núdzový vypínač (9) a tlačidlo (10) v bezchybnom prevádzkovom stave.
- Každých 1000 cyklov skontrolujte brzdový systém. Ak z motora (14) vychádzajú nezvyčajné zvuky alebo ak motor nedokáže zdvihnúť nominálnu záťaž, je možné, že je potrebné opraviť brzdový systém:
 - Poškodené alebo opotrebované diely vymeňte a uložte si údržbovú dokumentáciu, ktorá k nim patrí.
 - Pre neplánované opravárenské práce sa prosím obráťte na autorizované zákaznické centrum.
- Nechajte Váš elektrický nástroj opravovať len kvalifikovaným odborníkom.

8.3 Objednávanie náhradných dielov:

Pri objednávaní náhradných dielov je potrebné uviesť nasledovné údaje:

- Typ prístroja
- Výrobné číslo prístroja
- Identifikačné číslo prístroja
- Číslo potrebného náhradného dielu

Aktuálne ceny a informácie nájdete na stránke www.isc-gmbh.info

9. Likvidácia a recyklácia

Prístroj sa nachádza v obale za účelom zabránenia poškodeniu pri transporte. Tento obal je vyrobený zo suroviny a tým pádom je ho možné znovu použiť alebo sa môže dať do zberu na recykláciu surovín. Prístroj a jeho príslušenstvo sa skladajú

z rôznych materiálov, ako sú napr. kovy a plasty. Poškodené prístroje nepatria do domového odpadu. Prístroj by sa mal odovzdať k odbornej likvidácii na príslušnom zbernom mieste. Pokiaľ Vám nie je známe takéto zberné miesto, informujte sa prosím na miestnej samospráve.

10. Skladovanie

Skladujte prístroj a jeho príslušenstvo na tmavom, suchom a nezamrzajúcom mieste mimo dosahu detí. Optimálna teplota pre skladovanie je medzi 5 až 30 °C. Skladujte tento elektrický prístroj v originálnom balení.



Len pre krajiny EÚ

Neodstraňujte elektrické prístroje ako domový odpad!

Podľa Európskej smernice 2012/19/ES o odpade z elektrických a elektronických zariadení (OEEZ) a v súlade s národnými právnymi predpismi sa musia použité elektronické prístroje odovzdať do triedeného zberu a musí sa zabezpečiť ich špecifické spracovanie v súlade s ochranou životného prostredia (recyklácia).

Recyklačná alternatíva k výzve na spätné zaslanie výrobku:

Majiteľ elektrického prístroja je alternatívne namiesto spätnej zásielky povinný spolupracovať pri riadnej recyklácii prístroja v prípade vzdania sa jeho vlastníctva. Starý prístroj môže byť za týmto účelom taktiež prenechaný zbernému miestu, ktoré vykoná odstránenie v zmysle národného zákona o recyklácii a odpadovom hospodárstve. Netýka sa to dielov príslušenstva, priložených k starým prístrojom a pomocných prostriedkov bez elektronických komponentov.

Dodatočná tlač alebo iné reprodukovanie dokumentácie a sprievodných dokladov výrobkov, taktiež ich častí, je prípustná len s výslovným súhlasom spoločnosti iSC GmbH.

Technické zmeny vyhradené

Servisné informácie

Vo všetkých krajinách uvedených na záručnom liste máme kompetentných servisných partnerov, ktorých kontakty je možné prevziať zo záručného listu. Sú Vám k dispozícii pre akékoľvek servisné požiadavky ako opravy, objednávanie náhradných a opotrebovaných dielov alebo nákup spotrebných materiálov.

Je potrebné dbať na to, že v prípade tohto výrobku podliehajú nasledujúce diely bežnému pracovnému alebo prirodzenému opotrebeniu, resp. sú nasledujúce diely považované za spotrebný materiál.

Kategória	Príklad
Diely podliehajúce opotrebeniu*	Oceľové lano, Hák, Kladka, Dodatočný hák
Spotrebný materiál / spotrebné diely*	
Chýbajúce diely	

* nie je bezpodmienečne obsiahnuté v objeme dodávky!

V prípade nedostatkov alebo chýb Vás prosíme, aby ste príslušnú chybu nahlásili na adrese www.isc-gmbh.info. Prosím, dbajte na presný popis chyby a odpovedzte pritom v každom prípade na nasledujúce otázky:

- Fungoval prístroj predtým alebo bol od začiatku chybný?
- Všimli ste si niečo pred vyskytnutím poruchy (symptóm pred poruchou)?
- Aké chybné funkcie podľa Vás prístroj vykazuje (hlavný symptóm)?
Popíšte túto chybnú funkciu.

Záručný list

Vážená zákazníčka, vážený zákazník,
naše výrobky podliehajú prísnej kontrole kvality. V prípade, že nebude prístroj napriek tomu bezchybne fungovať, je nám to veľmi ľúto a prosíme Vás, aby ste sa obrátili na našu servisnú službu na adrese uvedenej na tomto záručnom liste. Radi Vám budeme k dispozícii taktiež telefonicky na uvedenom servisnom telefónnom čísle. Pre uplatnenie nárokov na záručné plnenie platia nasledujúce podmienky:

1. Tieto záručné podmienky sa týkajú výlučne štandardných spotrebiteľov, t.j. takých osôb, ktoré tento výrobok nechcú používať na účely v rámci svojich remeselníckych činností ani na iné samostatne zárobkové činnosti. Tieto záručné podmienky upravujú dodatočné záručné plnenia, ktoré nižšie uvedený výrobca poskytuje kupujúcim svojich nových prístrojov dodatočne k zákonnej záruke. Vaše zákonné nároky na záruku nie sú touto zárukou dotknuté. Naše záručné plnenie je pre Vás zadarmo.
2. Záručné plnenie sa vzťahuje výlučne len na nedostatky na Vami zakúpenom novom prístroji nižšie uvedeného výrobcu, ktoré sú spôsobené chybami materiálu alebo výrobnými chybami, a podľa nášho uváženia sa obmedzuje na odstránenie týchto nedostatkov na prístroji alebo výmenu prístroja. Prosím, dbajte na to, že naše prístroje neboli svojim určením konštruované na profesionálne, remeselnícke ani odborné použitie. Táto záručná zmluva sa preto neuzatvára, ak sa prístroj počas záručnej doby používal v profesionálnych, remeselníckych alebo priemyselných prevádzkach, alebo ak bol vystavený namáhaniu rovnocennému s takýmto použitím.
3. Z našej záruky sú vylúčené:
 - Škody na prístroji, ktoré boli spôsobené nedodržaním montážneho návodu alebo na základe neodpornej inštalácie, nedodržaním návodu na použitie (ako napr. pripojením na nesprávne sieťové napätie alebo druh prúdu) alebo nedodržaním pokynov pre údržbu a bezpečnostných pokynov alebo vystavením prístroja abnormálnym poveternostným podmienkam alebo nedostatočnou starostlivosťou a údržbou.
 - Škody na prístroji, ktoré boli spôsobené zneužívaním alebo nesprávnym používaním (ako napr. preťaženie prístroja alebo použitie neprípustných pracovných nástrojov alebo príslušenstva), vniknutím cudzích telies do prístroja (ako napr. piesok, kamene alebo prach, prepravne poškodenia), použitím násilia alebo cudzieho pôsobenia (napr. škody spôsobené pádom).
 - Škody na prístroji alebo na častiach prístroja, ktoré zodpovedajú príslušnému pracovnému, bežnému alebo inému prirodzenému opotrebeniu.
4. Doba záruky je 60 mesiacov a začína plynúť od dátumu zakúpenia prístroja. Nároky na záruku sa musia uplatniť pred koncom uplynutia záručnej doby do dvoch týždňov od zistenia nedostatku. Uplatnenie nárokov na záruku po uplynutí záručnej doby je vylúčené. Oprava alebo výmena prístroja nevedie k predĺženiu záručnej doby ani nedochádza na základe tohto plnenia ku vzniku novej záručnej doby pre prístroj ani pre akékoľvek inštalované náhradné diely. To platí taktiež pri použití miestneho servisu.
5. Pre uplatnenie Vášho nároku, prosím nahláste defektný prístroj na adrese: www.isc-gmbh.info. Prosíme, aby ste mali k dispozícii účtenku alebo iné doklady o zakúpení nového prístroja. Prístroje, ktoré budú zaslané bez príslušných dokladov alebo bez typového štítku, budú vylúčené zo záručného plnenia kvôli nedostatočnej možnosti identifikácie. Ak spadá defekt prístroja pod naše záručné plnenie, dostanete obratom naspäť opravený alebo nový prístroj.

Samozrejme Vám radi opravíme nedostatky na prístroji na Vaše náklady, ak tieto nedostatky nespádajú alebo už nespádajú do rozsahu záruky. Prosím, pošlite nám v takom prípade prístroj na našu servisnú adresu.

Ohľadne opotrebovaných, spotrebných a chýbajúcich dielov poukazujeme na obmedzenia tejto záruky podľa servisných informácií uvedených v tomto návode na obsluhu.

Veszély!

A készülékek használatánál, a sérülések és a károk megakadályozásának az érdekébe be kell tartani egy pár biztonsági intézkedést. Ezért ezt a használati utasítást / biztonsági utasításokat gondosan átolvasni. Őrizze ezeket jól meg, azért hogy mindenkor a rendelkezésére álljanak az információk. Ha más személyeknek adná át a készüléket, akkor kérjük kézbesítse ki vele együtt ezt a használati utasítást / biztonsági utasításokat is. Nem vállalunk felelőséget olyan balesetekért vagy károkért, amelyek ennek az utasításnak és a biztonsági utasításoknak a figyelmen kívül hagyásából keletkeznek.

1. Biztonsági utasítások**Veszély!**

Olvason minden biztonsági utalást és utasítást el. A biztonsági utalások és utasítások betartásán belüli mulasztások következménye áramcsapás, tűz és/vagy nehéz sérülések lehetnek. **Őrizze meg a biztonsági utalásokat és utasításokat a jövőre nézve.**

1. Ellenőrizze mindig le, hogy a hálózati feszültség a típustáblán levő feszültségnek megfelelő e. Abban az esetben, ha nem megfelelő a hálózati feszültség, akkor ez a gép abnormális működéséhez és személyesérülésekhez vezethet.
2. Az áramellátásnak földeléssel kell rendelkeznie és egy hibaáram védőkapcsolóval lebiztosítva lennie.
3. Tilos olyan terheknek az emelése, amelyek túllépik a névleges teher.
4. A készüléket csak az előrelátott célra használni. Ne emeljen sohasem személyeket a kötélemelővonóval.
5. Ne húzzon a kábelen a dugó kihúzására. Tartsa a kábelt hőségétől, olajtól és éles szélektől távol.
6. Ne próbáljon sohasem feszes vagy blokkolt terheket megemelni.
7. Húzza ki a hálózati dugót, ha nincs használatban a kötélemelővonó.
8. Gyerkeket és más nem autorizált személyeket távol tartani a géptől.
9. Tilos terheket oldalvást vagy egy oldalról húzni. Kerülje el a teher lengését.
10. Biztosítsa, hogy a kampó ugyanabba az irányba mozog, mint ami a kezelőkapcsolón mutatva van.

11. Ellenőrizze rendszeresen le a kötélemelővonót sérülésekre. A kezelőkapcsolónak jó állapotban kell lennie.
12. A javítási és karbantartási munkákat csak egy feljogosított szakműhelyben, egy villamossági szakember által elvégeztetni. Javításokat csak egy villamossági szakember végezheti el, különben balesetek érhetik a használat.
13. Kerülje el a gyors be- és kikapcsolást (megérintésiüzem).
14. Legyen a kötélemelővonó kezelésénél mindig figyelmes.
15. Ne álljon vagy dolgozzon a felemelt teher alatt.

2. A készülék leírása és a szállítás terjedelme**2.1 A készülék leírása (képek 1/2)**

1. Felerősítési fül
2. Felerősítési lyuk a kampónak
3. Dob
4. Kar a maximális kötélhosszúsághoz
5. Az automatikus stopmechanizmus karja
6. Acélkötél
7. Lepakcsolótömeg
8. Kampó
9. Vész-ki-kapcsoló
10. Nyomótaszter
11. Távirányító
12. Hálózati kábel
13. Vezérlővezeték
14. Motor
15. Terelőgörgő
16. Pótkampó
17. Kötél a távvezérléshez

2.2 A szállítás terjedelme

Kérjük a leírt szállítási terjedelem alapján leellenőrizni a cikk teljességét. Hiányzó részek esetén forduljon a cikk vásárlása után legkésőbb 5 munkanapon belül egy érvényes vásárlási igazolás felmutatása mellett a szervizközponthoz vagy a eladóhelyhez, ahol vette a készüléket. Kérjük vegye ehhez figyelembe az utasítás végén a szervíz-információkban található szavatossági táblázatot.

- Nyissa ki a csomagolást és vegye ki óvatosan a készüléket a csomagolásból.
- Távolítsa el a csomagolási anyagot valamint a csomagolási- / és szállítási biztosítékot (ha létezik).
- Ellenőrizze le, hogy teljes a szállítás terjedelme.

- me.
- Ellenőrizze le a készüléket és a tartozékrészeket szállítási károokra.
- Ha lehetséges, akkor őrizze meg a csomagolást a garanciaidő lejáratának a végéig.

Veszély!

A készülék és a csomagolási anyag nem gyerekjáték! Nem szabad a gyerekeknek a műanyagtasakkal, foliákkal és aprórészekkel játszaniuk! Fennáll a lenyelés és a megfulladás veszélye!

- Eredeti használati utasítás

3. Rendeltetésszerűi használat

A kötélemelővonó zárt termekben a készülékkel-tesztelésének megfelelő terhek emelésére és leeresztésére szolgál.

A készüléket csak rendeltetése szerint szabad használni. Ezt túlhaladó bármilyen használat, nem számít rendeltetésszerűnek. Ebből adódó bármilyen kárért vagy bármilyen fajta sérülésért a használó ill. a kezelő felelős és nem a gyártó.

Kérjük vegye figyelembe, hogy a készülékeink rendeltetésük szerint nem az ipari, kézműipari vagy gyári használatra lettek konstruálva. Nem vállalunk szavatosságot, ha a készülék ipari, kézműipari vagy gyári üzemek területén valamint egyenértékű tevékenységek területén van használva.

4. Technikai adatok**SHZ 250**

Feszültség (V).....	230 V ~ 50 Hz
Névleges áram (A).....	1,8
Teljesítményfelvétel (W).....	450
Üzem mód.....	ED 20% 10 min
Névleges teher (kg).....	125 / 250
Emelőmagasság (m).....	11,5 / 5,7
Névleges sebesség (m/perc).....	8 / 4
Az acélkötél átmérője (mm).....	3,18
Az acélkötél húzószilárdsága (N/mm ²).....	1870
Izolációs osztály.....	B
Védőosztály.....	IP 54
Hajtóműosztály.....	A1
Nettó tömeg (kg).....	10,5

Üzem mód ED - 20% - 10perc: ED = megszakításos üzem az indulási folyamat befolyása nélkül. Ez annyit jelent, hogy egy 10 perces időtartam alatt a max. üzemidő 20% (2 perc).

SHZ 250-18

Feszültség (V).....	230 V ~ 50 Hz
Névleges áram (A).....	2,18
Teljesítményfelvétel (W).....	500
Üzem mód.....	ED 20% 10 min
Névleges teher (kg).....	125 / 250
Emelőmagasság (m).....	18 / 9
Névleges sebesség (m/perc).....	8 / 4
Az acélkötél átmérője (mm).....	3,18
Az acélkötél húzószilárdsága (N/mm ²).....	1870
Izolációs osztály.....	B
Védőosztály.....	IP 54
Hajtóműosztály.....	A1
Nettó tömeg (kg).....	10,5

Üzem mód ED - 20% - 10perc: ED = megszakításos üzem az indulási folyamat befolyása nélkül. Ez annyit jelent, hogy egy 10 perces időtartam alatt a max. üzemidő 20% (2 perc).

SHZ 500-18

Feszültség (V).....	230 V ~ 50 Hz
Névleges áram (A).....	4,4
Teljesítményfelvétel (W).....	1000
Üzem mód	ED 20% 10 min
Névleges teher (kg).....	250 / 500
Emelőmagasság (m).....	18 / 9
Névleges sebesség (m/perc).....	8 / 4
Az acélkötél átmérője (mm).....	4
Az acélkötél húzószilárdsága (N/mm ²).....	1870
Izolációosztály	B
Védőosztály	IP 54
Hajtóműosztály	A1
Nettó tömeg (kg).....	16,2

Üzem mód ED - 20% - 10perc: ED = megszakításos üzem az indulási folyamat befolyása nélkül. Ez annyit jelent, hogy egy 10 perces időtartam alatt a max. üzemidő 20% (2 perc).

SHZ 600-1

Feszültség (V).....	220-240 V ~ 50 Hz
Névleges áram (A).....	4,6
Teljesítményfelvétel (W).....	1050
Üzem mód	ED 20% 10 min
Névleges teher (kg).....	300 / 600
Emelőmagasság (m).....	18 / 9
Névleges sebesség (m/perc).....	8 / 4
Az acélkötél átmérője (mm).....	4,5
Az acélkötél húzószilárdsága (N/mm ²).....	1870
Izolációosztály	B
Védőosztály	IP 54
Hajtóműosztály	A1
Nettó tömeg (kg).....	16,8

Üzem mód ED - 20% - 10perc: ED = megszakításos üzem az indulási folyamat befolyása nélkül. Ez annyit jelent, hogy egy 10 perces időtartam alatt a max. üzemidő 20% (2 perc).

Csökkentse le a zajkibocsátást és a vibrálást egy minimumra!

- Csak kifogástalan készülékeket használni.
- A készüléket rendszeresen karbantartani és megtisztítani.
- Illessze a munkamódját a készülékhez.
- Ne terhelje túl a készüléket.
- Hagyja adott esetben leellenőrizni a készüléket.
- Kapcsolja ki a készüléket, ha nem használja.
- Hordjon kesztyűket.

5. Beüzemeltetés előtt

Győződjön meg a rákapcsolás előtt arról, hogy a típustáblán megadott adatok megegyeznek a hálózati adatokkal.

Figyelmeztetés!

Húzza mindig ki a hálózati csatlakozót, mielőtt beállításokat végezne el a készüléken.

- A kötélemelővonó nem alkalmas forró vagy olvadt tömegek szállítására, továbbá a kötélemelővonó nem lett alacsony hőmérsékleteknél és agresszív környezetben belüli használatra előrelátva.
- A mechanikus csoport az A1.
- A kötélemelővonó használati tartama cca. 8000 ciklus (exkl. a gyorsan kopó részek). Ha a vonó meghaladta a 8000 ciklust, akkor minden mechanikus részt le kell ellenőrizni és generáljavítást kell elvégezni rajtuk.
- Olvassa és értse meg a használati utasítást mielőtt használná a kötélemelővonót.
- Biztosítsa, hogy a kezelő személyzet tudja, hogy hogyan működik a gép és hogy hogyan kellene üzemeltetni.
- A használatnak mindig a használati utasítással megegyezően kellene tevékenykednie.
- Az emelővonó nem lett tartósüzemre előrelátva. Az üzem mód: megszakításos üzem az indulási folyamat befolyása nélkül.
- A gép névleges teljesítménye variál a megterhelés helyzetével.

5.1 Kicsomagolni

A csomagolás kinyitása után ellenőrizze le a keretet, az acélkötélet, a kampót és az elektromos kontrollmechanizmust lehetséges szállítási károokra.

5.2 Összeszerelés (5-ös kép)

A kötélemelővonó 2 rögzítőfüllel (1) van felszerelve, amelyekkel egy négyszögű csőre kell felerősíteni. A kinyúlókar méreteinek meg kell egyeznie a rögzítőfül (1) nagyságával és a névleges teher kétszeresét kell tudnia hordani. Ajánljuk, hogy vegye fel a kapcsolatot egy kvalifikált technikussal.

Minden csavarnak helyesen meg kell húzva lennie. A beüzemeltetés előtt le kellene egy kvalifikált technikusnak ellenőriznie a kinyúlókar lerögzítését.

5.3 Emelő csigasorfünció (képek 6-tól – 9-ig)

A kötélemelővonó egy terelőgörgővel (15) és egy kiegészítő kampóval (16) van felszerelve. Helyes használatnál a kötélemelővonó a dupla terhet tudja emelni.

A terelőgörgőt (15) és a pótkapmót (16) a 6-tól – 8-ig levő képeken mutatottak szerint felszerelni. A feszesen felszerelt kampót (8) be kell akasztani a rögzítőlyukba (2) (9-es kép).

A teher most két acélkötél segítségével lesz megemelve, így a kötélemelővonó a duplat terhet tudja megemelni.

6. Kezelés

Veszély!

6.1 Utasítások az üzemhez

1. Az első használat előtt távolítsa el a ragasztószalagot a dobról (3).
2. Az A-értékelt zajemisszió értéke az üzemeltető helyén 75 dB-nél alacsonyabb.
3. Ellátófeszültség: 230V ± 10%, 50Hz ± 1%.
4. A kötélemelővonót 5°C és 35°C fok között, 50% alatti relatív nedvességű környezetben kell üzemeltetni. A tengerszint feletti magasság: max. 1000 m.
5. A szállításhoz és tároláshoz a hőmérsékletnek -25°C és 55°C között szabad lennie. A legnagyobb engedélyezett hőmérsékletnek nem szabad 70°C felett lennie.
6. A használónak a teher a talajról a lehetséges legkisebb sebességgel kellene hogy megemelje. A kötélnak a teher megemelésénél feszítve kellene lennie.
7. A kötélemelővonó motorja (14) egy termosztátkapcsolóval van felszerelve. Ezért a kötélemelővonó üzemeltetése alatt lestoppolhat a motor (14), amely lehűlés után automatikusan ismét beindul.
8. Az elektromos kötélemelővonó nincs egy névleges teljesítményhatárolóval felszerelve. Ezért kérjük ne próbálja tovább megemelni a teher, ha a túlhevülés elleni védelem korlátozza az üzemét. Ebben az esetben túllépi a teher a kötélemelővonó névleges teljesítményét.
9. Ne hagyjon logó terheket, anélkül hogy megfelelő biztonsági intézkedéseket végezett volna el felügyelet nélkül.
10. Az áramkör biztosításához biztosítsa le a készüléket egy 10 A-os biztosítékkal vagy egy 10

mA-os hibaáram-védőkapcsolóval.

11. Ne használja a kart (4/5) rutin stopprende-zés-ként. Ez csak szükség esetén szolgál stopprende-zésként.
12. Mielőtt kezdene, biztosítsa hogy az acélkötél (6) helyesen fel van tekerve a dobra (3) és a csavarulatok közötti távolság kisebb az acélkötéltől (3-as kép).
13. Biztosítsa, hogy a rakomány a kampón (8) illetve a láncos csigasoros üzennél a pótkampón (16) helyesen biztosítva van és tartson mindig távolságot a teherhez és az acélkötélhez (6).

6.2 Üzem (11-es kép)

- Ellenőrizze le, hogy a vész-ki-kapcsoló (9) nyomva van e. Fordítsa kireteszeléshez a piros stopkapcsolót az óramutató forgási irányába.
- A teher megemeléséhez nyomja meg a nyomótasztert ▲ (10).
- A teher leeresztéséhez nyomja meg a nyomótasztert ▼ (10).
- Az automatikus stopmechanizmus (5) karja: Ha elérte a maximális emelőmagasság, akkor a lekapcsolótömeg (7) felnyomja a kart (5). Azáltal üzemeltetve lesz a végkapcsoló és nem lehet tovább felemelni a terhet.
- Kar a maximális kötéln hosszúsághoz (4): Ha a teher elérte a lehető legalacsonyabb pozíciót, akkor egy végkapcsoló üzemeltetve lesz, amely lehetetlené teszi a teher további leeresztését. Ez a végkapcsoló úgyszintén megakadályozná a kötélemelővonónak a rossz irányba történő üzemét (a kampó a kezelőkapcsolón mutatott iránnyal ellenkezően mozog).
- Ha üzemeltetve lesz a vész-ki-kapcsoló (9), akkor megáll a kötélemelővonó.
- Egy vész szükség esetén, a kötélemelővonó megállításához azonnal üzemeltetni a vész-ki-kapcsolót (9). A kötélemelővonó kezelése nem lehetséges, ha a vész-ki-kapcsoló üzemeltetve lett.

7. A hálózati csatlakozásvezeték kicserélése

Veszély!

Ha ennek a készüléknek a hálózatra csatlakoztató vezetéke megsérült, akkor ezt a gyártó vagy annak a vevőszolgáltatása, vagy egy hasonlóan szakképzett személy által ki kell cserélni, azért hogy elkerülje a veszélyeztetéseket.

8. Tisztítás, karbantartás és pótalkatrészmegrendelés

Veszély!

Tisztítási munkák előtt húzza ki a hálózati csatlakozót.

8.1 Tisztítás

- Tartsa a védőberendezéseket, szellőztető réseket és a gépházat annyira por- és piszokmentesen, amennyire csak lehet. Dörzsölje le a készüléket egy tiszta posztóval vagy pedig fújja ki alacsony nyomás alatt sűrített levegővel.
- Ajánljuk, hogy minden használat után azonnal kitisztítsa a készüléket.
- A készüléket rendszeresen egy nedves posztóval és egy kevés kenőszappannal megtisztítani. Ne használjon tisztító vagy oldó szereket; ezek megtámadhatják a készülék műanyagrészeit. Ügyeljen arra, hogy ne kerüljön víz a készülék belsejébe. A víz elektromos készülékbe való behatolása megnöveli az áramcsapás veszélyét.

8.2 Karbantartás

Veszély! Mindig biztosítani, hogy a gép ápolásánál a gép nincs összekötve az áramhálózat.

- Alábbi: Egy ciklus, egy tehernek a fel- és lefelé való mozgásának felel meg. A periodikus leellenőrzés, egy 100 ciklus utáni leellenőrzésnek felel meg.
- Ellenőrizze le periodikusan, hogy a kötélemelővonó végkapcsolója rendeltetésszerűen működik. A leellenőrzés a következő képpen történik: Ha a kötél elérte a maximális emelőmagasságot, akkor üzemeltetve lesz az automatikus stopmechanizmus (5) karja. A motornak (14) most le kell stoppolnia. (teher nélkül leellenőrizni). Ha az acélkötél (6) annyira le van tekerve amennyire csak lehet, akkor üzemeltetve lesz a maximális kötélhosszúság (4) karja. A motornak (14) most le kell stoppolnia.
- Ellenőrizze periodikusan le a hálózati kábelt (12) és a vezérlővezeték (13).
- Minden 200 ciklusnál meg kell kenni az acélkötélet (6) és a terelőgörgőt (15).
- Minden 30 ciklusnál a 4-es képnek megfelelően le kell ellenőrizni, hogy az egész acélkötél (6) jó állapotban van e. Ha károsut, akkor ki kell cserélni a technikai adtoknak megfelelő acélkötéllal.

- Minden 1000 ciklusnál leellenőrizni, hogy a rögzítőfül (1) és a terelőgörgő (15) csavarjai jól megvannak e húzva.
- Minden 1000 ciklusnál leellenőrizni, hogy a kampók (8/16) és a terelőgörgő (15) jó állapotban van e.
- A köteleket, láncot, hajtóművet, csapágyat és a kampót rendszeresen kenni.
- Minden 1000 ciklus után leellenőrizni a gyorsan kopó részeket, mint a: Köteleket, láncot, kampót, szallagokat és a fékbevonatokat.
- A kötélemelővonó minden használat előtt leellenőrizni, hogy a vész-ki-kapcsoló (9) és a nyomótaszter (10) kifogástalan üzemállapotban van e.
- Minden 1000 ciklusban leellenőrizni a fékszíztémát. Ha a motor (14) szokatlan zajokat bocsájtana ki vagy nem tudná megemelni a névleges teher, akkor lehetséges, hogy a fékszíztémán egy generáljavítást kell elvégezni:
 - Cserélje ki a károsult vagy elkopott részeket és őrizze meg a hozzátartozó karbantartási dokumentációt.
 - A terven kívüli gondozási munkákhoz kérjük forduljon egy feljogosított szervizközpont.
- Az elektromos szerszámát csak egy kvalifikált szakszemélyzet által javíttatni.

8.3 A pótalkatrész megrendelése:

Pótalkatrész megrendésénél a következő adatokat kellene megadni:

- A készülék típusát
- A készülék cikk-számát
- A készülék ident- számát
- A szükséges pótalkatrész pótalkatrész számát

Aktuális árak és információk a www.isc-gmbh.info alatt találhatóak.

9. Megsemmisítés és újrahasznosítás

A szállítási károk megakadályozásához a készülék egy csomagolásban található. Ez a csomagolás nyersanyag és ezáltal ismét felhasználható vagy pedig visszavezethető a nyersanyag körforgáshoz. A készülék és annak a tartozékai különböző anyagokból állnak, mint például fémből és műanyagokból. Defektes készülékek nem tartoznak a házi hulladékok közé. Szakszerű megsemmisítéshez le kellene adni a készüléket egy megfelelő gyűjtőhelyen. Ha nem ismer gyűjtőhelyeket, akkor érdeklődjön útanna a községi önkormányzatnál.

10. Tárolás

A készüléket és a készülék tartozékait egy sötét, száraz és fagymentes valamint gyerekek számára nem hozzáférhető helyen tárolni. Az optimális tárolási hőmérséklet 5 és 30 °C között van. Az elektromos szerszámot az eredeti csomagolásban őrizni.



Csak az EU-országoknak

Ne dobja az elektromos szerszámokat a háztartási hulladék közé!

Az elektromos és elektronikus-öregkészülékek 2012/19/EG európai irányvonala és anemzeti jogba való átvétele szerint az elhasznált elektromos szerszámokat szétválasztva kell összegyűjteni és vissza kell vezetni egy környezetvédelemnek megfelelő újrafelhasználáshoz.

Recycling-alternatívák a visszaküldési felszólításhoz:

Az elektromos készülék tulajdonosa, a tulajdon feladása esetében köteles a visszaküldés helyett alternatív a szakszerű értékesítéssel kapcsolatban összedolgozni. Az öreg készüléket ehhez egy visszavevő helynek is át lehet hagyni, amely elvégzi a nemzeti körforgásipari- és hulladéktörvények értelmében levő megsemmisítést. Ez nem érinti az öreg készülékek mellékelt elektromos alkotórészek nélküli tartozékait és segítőeszközzeit

A termékek dokumentációjának és a kísérőpapírjainak az utánnomtatása vagy egyéb sokszorosítása, kivonatosan is csak az iSC GmbH kihangsúlyozott beleegyezésével engedélyezett.

Technikai változtatások jogát fenntartva

Szervíz-információk

A garanciaokmányokban megnevezett minden országban kompetens szervíz-partnereket tartunk fenn, akik kontaktusi lehetőségét kérjük vegye ki a garanciaokmányból. Ezek minden szervíz-ügyben mint javítás, pótalkatrész- és gyorsan kopó rész-ellátás vagy a fogyóeszközök megrendelhetőségével kapcsolatban a rendelkezésére állnak.

Figyelembe kell venni, hogy ennél a termékénél a következő részek már használat szerinti vagy természetes kopásnak vannak alávetve ill. a következő részekre van mint fogyóeszközökre szükség.

Kategória	Példa
Gyorsan kopó részek*	Acélkötél, Kampó, Terelőgörgő, Pótkampó
Fogyóeszköz/ fogyórészek*	
Hiányzó részek	

* nincs okvetlenül a szállítás terjedelmében!

Hiányok vagy hibák esetén kérjük a hibaesetet a www.isc-gmbh.info alatt bejelenteni. Kérjük ügyeljen egy pontos hibaleírásra és felelje meg mindenesetre a következő kérdéseket:

- Működött már egyszer a készülék, vagy elejétől kezdve már defekt volt?
- Feltűnt Önnek a defekt fellépése előtt valami a készüléken (tünet a defekt előtt)?
- Az Ön véleménye szerint mi a készülék hibás működése (főtünet)?
Írja le ezt a hibás működést.

Garanciaokmány

Tisztelt Vevő,
termékeink szigorú minőségi ellenőrzés alá vannak vetve. Ha ez a készülék mégis egyszer nem működne kifogástalanul, akkor azt nagyon sajnáljuk és kérjük Önt forduljon a szervízszolgáltatásunkhoz amely ebben a garanciaokmányban megadott cím alatt található. Szívesen állunk a rendelkezésére telefonon is, az alul megadott szervízsám alatt. A garanciaigény érvényesítésével kapcsolatban a következők érvényes:

- Ezek a garanciafeltételek csak kizárólagosan a fogyasztóknak szólnak, ez annyit jelent hogy természetes személyeknek, akik nem szánják ezt a terméket sem üzemszerű sem egyéb önálló tevékenységeik körén belül használni. Ezek a garanciafeltételek szabályozzák a kiegészítő garanciateljesítményeket, amelyeket a lent megnevezett gyártó a vásárlóknak az új készülékeire ígér a törvényileg előírt garanciaszolgálathoz kiegészítően. A jogi szavatossági igényei, nincsenek ez a garancia által érintve. A garanciateljesítményünk az Ön számára díjmentes.
- A garanciateljesítmény csak kizárólagosan az Ön által, a lent megnevezett gyártótól megvásárolt új készüléken felmerülő olyan hibákra terjed ki, amelyek bebizonyíthatóan egy anyaghibán vagy egy gyári hibán alapszanak és korlátolva van választásunk szerint, vagy ezeknek a hibáknak az elhárítására vagy a készülék kicserélésére.
Kérjük vegye figyelembe, hogy a készülékeink rendeltetésük szerint nem az ipari, kézműipari vagy szakmai használatra lettek konstruálva. Ezért a garanciaszerződés nem jön létre, ha a készülék a garancia ideje alatt kisipari, kézműipari vagy ipari üzemek területén lett használva vagy ha, egyenértékű igénybevételnek lett kitéve.
- A szavatosságunk alól ki vannak véve:
 - olyan károk a készüléken, amelyek az összeszerelési utasítás figyelmen kívül hagyása vagy amelyek a nem szakszerű felszerelés, a használati utasítás figyelmen kívül hagyása (mint például egy rossz hálózati feszültségre vagy áramfajtára való rákapcsolás), vagy a karbantartási és biztonsági határozatok figyelmen kívül hagyása vagy a készüléknek egy nem normális környezeti feltételeknek történő kitétele vagy egy hiányos ápolás és karbantartás által keletkeztek.
 - károk a készüléken, amelyek egy rossz bánásmód vagy nem szakszerű használatok (mint például a készülék túlterhelése vagy nem engedélyezett betétszerszámok vagy tartozékok használata), idegen testeknek a készülékbe levő behatolása (mint például homok, kövek és por, szállítási károk), erőszak kifejtése vagy idegenkezűség (mint például leesés általi károk) által jöttek létre.
 - károk a készüléken vagy a készülék részein, amelyek a használatnak megfelelő, szokásos vagy egyéb természetes elkopásra vezethetőek vissza.
- A garancia időtartama 60 hónap és a készülék vásárlási napjával kezdődik. Garanciaigényeket a garancia idő lejáratá előtt kell, két héten belül, a defekt felismerése után érvényesíteni. Ki van zárva a garanciaigények érvényesítése a garanciaidő letelte után. A készülék javítása vagy kicserélése nem hosszabbítja meg a szavatosság idejét, se nem indul ez a teljesítmény által egy új garanciaidő a készülékre vagy az esetleg beépített pótalkatrészekre. Ez egy helyszíni szervíz esetében is érvényes.
- A garanciajogának az érvényesítéséhez kérjük jelentse be a defektes készüléket a következő cím alatt: www.isc-gmbh.info. Kérjük tartsa készenlétben az új készülék ön általi vásárlásának a bizonylatát vagy más igazolásait. Olyan készülékeket, amelyek megfelelő igazolás vagy típus tábla nélkül kerülnek beküldésre, azok hiányzó hozzárendelési lehetőség miatt ki vannak zárva a garanciateljesítmény alól. Ha a készülék defektjére kiterjed a garanciateljesítményünk, akkor azonnal visszakap egy megjavított vagy egy új készüléket.

Magától érthető, hogy a költségek megtérítése ellenében szívesen megjavítsuk azokat a készüléken levő defekteket, amelyek nem esnek a garancia terjedelmé alá vagy amelyeket már nem érinti a garancia. Ehhez kérjük a készüléket a szervízcímünkre beküldeni.

Ennek a használati utasításnak a szervíz-információja szerint utalunk ennek a garanciának a gyorsan kopó részekkel, használati részekkel és hiányzó részekkel kapcsolatban fennálló fenntartásaira.

Nevarnost!

Pri uporabi naprav je potrebno upoštevati nekaj varnostnih ukrepov, da bi preprečili poškodbe in materialno škodo. Zato skrbno preberite ta navodila za uporabo/varnostne napotke. Le-te dobro shranite tako, da boste imeli zmeraj pri roki potrebne informacije. Če bi napravo izročili drugim osebam, Vas prosimo, da jim izročite tudi ta navodila za uporabo/varnostne napotke. Ne prevzemamo nobene odgovornosti za nezgode ali škodo, ki bi nastale zaradi neupoštevanja teh navodil za uporabo in varnostnih napotkov.

1. Varnostni napotki**Nevarnost!****Preberite varnostne napotke in navodila.**

Neupoštevanje varnostnih napotkov in navodil ima lahko za posledico električni udar, požar in/ali hude poškodbe. **Shranite vse varnostne napotke in navodila za kasnejšo uporabo.**

1. Preverite, če se napetost električnega omrežja ustreza napetosti, ki je navedena na tipski tablici. V primeru, da napetost električnega omrežja ni ustrezna, lahko to vodi do nenormalnega delovanja stroja in povzroči telesne poškodbe.
2. Pri oskrbi z električnim tokom mora biti prisotna tudi ozemljitev, oskrba z električnim tokom pa mora biti opremljena tudi z zaščitnim stikalom proti okvarnemu toku.
3. Prepovedano je dvigovanje tovora, katerega teža je večja od navedene nazivne teže.
4. Napravo uporabljajte le v namen, za katerega je ta naprava predvidena. Z dvigalno napravo na vrh nikoli ne dvigujte ljudi.
5. Nikoli ne vlecite za kabel z namenom, da bi tako potegnili električni vtikač iz električne priključne vtičnice. Kabel varujte pred vročino, oljem in ostrimi robovi.
6. Nikoli ne poskušajte z napravo dvigniti utrjen ali blokiran tovor.
7. Ko dvigalna naprava ni v rabi, jo izklopite iz električnega omrežja tako, da električni vtikač potegnete iz električne omrežne vtičnice.
8. Otroke in ostale nepooblaščen osebe ne pustite v bližino naprave.
9. Tovor je prepovedano vleči bočno ali z ene strani. Preprečite nihanje tovora.
10. Prepričajte se, da se kavelj preemika v isti smeri, kot je to prikazano na upravljalnem stikalu.
11. Dvigalno napravo na vrh je potrebno v rednih časovnih intervalih pregledati glede poškodb. Upravljalno stikalo mora biti v dobrem stanju.
12. Popravila in vzdrževalna dela na napravi se naj izvajajo pri pooblaščenih servisih preko strokovnjaka za elektriko. Popravila lahko izvaja le strokovnjak za elektriko, ker lahko v drugačnem primeru uporabniku prete nevarnost, da pride do nezgode.
13. Izogibajte se hitremu vklopu in izklopu (impulzno krmiljenje).
14. Pri upravljanju z dvigalno napravo na vrh morate biti ves čas pozorni.
15. Pod dvignjenim tovorom ne smete stati ali delati.

2. Opis naprave na obseg dobave**2.1 Opis naprave (Slika 1/2)**

1. Pritrdilo
2. Luknja za pritrditev kavlja
3. Boben
4. Ročica za maksimalno dolžino vrvi
5. Ročica avtomatskega zavornega mehanizma
6. Jeklena vrva
7. Odklopna utež
8. Kavelj
9. Stikalo za izklop v sili
10. Tipka
11. Daljinsko upravljanje
12. Električni omrežni kabel
13. Kabel naprave za daljinsko upravljanje
14. Motor
15. Preusmerjevalni škripec
16. Dodatni kavelj
17. Vrv za daljinsko upravljanje

2.2 Obseg dobave

S pomočjo opisanega obsega dobave preverite, ali je artikel popoln. Če deli manjkajo, se najkasneje v 5 delovnih dnevih po nakupu izdelka obrnite na naš servisni center ali na prodajno mesto, kjer ste napravo kupili, in predložite račun. Upoštevajte preglednico garancijskih storitev ob koncu tega navodila.

- Odprite embalažo in previdno vzemite napravo iz embalaže.
- Odstranite embalažni material in embalažne in transportne varovalne priprave (če obstajajo).
- Preverite, če je obseg dobave popoln.
- Preverite morebitne poškodbe naprave in delov pribora, do katerih bi lahko prišlo med

- transportom.
- Po možnosti shranite embalažo do poteka garancijskega roka.

Nevarnost!

Naprava in embalažni material nista igrača za otroke! Otroci se ne smejo igrati s plastičnimi vrečkami, folijo in malimi deli opreme! Obstaja nevarnost zadušitve in zaužitja takšnih delov materiala!

- Originalna navodila za uporabo

3. Predpisana namenska uporaba

Dvigalna naprava je namenjena za dvigovanje in spuščanje tovora v zaprtih prostorih. Tovor mora biti primeren glede na zmogljivost naprave.

Ta stroj se lahko uporablja le v skladu z njegovo namembnostjo. Vsaka druga uporaba šteje kot nenamenska nedovoljena uporaba. Za kakršnekoli poškodbe ali škodo, ki bi nastale zaradi nedovoljene uporabe, nosi odgovornost uporabnik/upravljalca in ne proizvajalec.

Prosimo, da upoštevate, da naše naprave niso bile konstruirane za namene uporabe v obrtništvu ali industriji. Ne prevzemamo nobene odgovornosti, če je bila naprava uporabljena v obrtništvu ali industriji ter v podobnih dejavnostih.

4. Tehnični podatki

SHZ 250

Napetost (V)	230 V ~ 50 Hz
Nazivni tok (A)	1,8
Sprejem moči (W)	450
Način delovanja	ED 20% 10 min
Nazivna teža (kg)	125 / 250
Višina dviga (m)	11,5 / 5,7
Nazivna hitrost (m/min)	8 / 4
Premer jeklene vrvi (mm)	3,18
Natezna trdnost jeklene vrvi (N/mm ²)	1870
Izolacijski razred	B
Zaščitni razred	IP 54
Razred pogonske naprave	A1
Neto teža (kg)	10,5

Delovanje v načinu ED - 20% - 10 min: ED = V prekinjenem načinu obratovanja brez vpliva zagnonskega postopka. To pomeni, da znaša v času 10 minut max. čas obratovanja naprave 20% (2 minut).

SHZ 250-18

Napetost (V)	230 V ~ 50 Hz
Nazivni tok (A)	2,18
Sprejem moči (W)	500
Način delovanja	ED 20% 10 min
Nazivna teža (kg)	125 / 250
Višina dviga (m)	18 / 9
Nazivna hitrost (m/min)	8 / 4
Premer jeklene vrvi (mm)	3,18
Natezna trdnost jeklene vrvi (N/mm ²)	1870
Izolacijski razred	B
Zaščitni razred	IP 54
Razred pogonske naprave	A1
Neto teža (kg)	10,5

Delovanje v načinu ED - 20% - 10 min: ED = V prekinjenem načinu obratovanja brez vpliva zagnonskega postopka. To pomeni, da znaša v času 10 minut max. čas obratovanja naprave 20% (2 minut).

SHZ 500-18

Napetost (V)	230 V ~ 50 Hz
Nazivni tok (A)	4,4
Sprejem moči (W)	1000
Način delovanja	ED 20% 10 min
Nazivna teža (kg)	250 / 500
Višina dviga (m)	18 / 9
Nazivna hitrost (m/min)	8 / 4
Premer jeklene vrvi (mm)	4
Natezna trdnost jeklene vrvi (N/mm ²)	1870
Izolacijski razred	B
Zaščitni razred	IP 54
Razred pogonske naprave	A1
Neto teža (kg)	16,2

Delovanje v načinu ED - 20% - 10 min: ED = V prekinjenem načinu obratovanja brez vpliva zagnonskega postopka. To pomeni, da znaša v času 10 minut max. čas obratovanja naprave 20% (2 minut).

SHZ 600-1

Napetost (V)	220-240 V ~ 50 Hz
Nazivni tok (A)	4,6
Sprejem moči (W)	1050
Način delovanja	ED 20% 10 min
Nazivna teža (kg)	300 / 600
Višina dviga (m)	18 / 9
Nazivna hitrost (m/min)	8 / 4
Premer jeklene vrvi (mm)	4,5
Natezna trdnost jeklene vrvi (N/mm ²)	1870
Izolacijski razred	B
Zaščitni razred	IP 54
Razred pogonske naprave	A1
Neto teža (kg)	16,8

Delovanje v načinu ED - 20% - 10 min: ED = V prekinjenem načinu obratovanja brez vpliva zagonskega postopka. To pomeni, da znaša v času 10 minut max. čas obratovanja naprave 20% (2 minut).

Omejite hrupnost in vibracije na minimum!

- Uporabljajte samo brezhibne naprave.
- Redno vzdržujte in čistite napravo.
- Vaš način dela prilagodite napravi.
- Ne preobremenjujte naprave.
- Po potrebi dajte napravo v preverjanje.
- Izključite napravo, ko je ne uporabljate.
- Uporabljajte rokavice.

5. Pred uporabo

Pred priklopom se prepričajte, če se podatki na tipski podatkovni tablici skladajo s podatki o električnem omrežju.

Opozorilo!

Zmeraj izvlecite električni priključni vtikač preden začnete izvajati nastavitve na skobljču.

- Dvigalna naprava na vrv ni primerna za transport vroče in/ali staljene mase, nadalje pa dvigalna naprava ni predvidena za uporabo pri nizkih temperaturah in v agresivnem okolju.
- Mehanska skupina je A1.
- Amortizacijska doba dvigalne naprave na vrv je pribl. 8000 ciklov (razen deli, ki se hitro obrabijo). Ko dvigalna naprava odsluži 8000 ciklov, je potrebno mehanske dele pregledati in jih servisirati.

- Preden pričnete dvigalno napravo uporabljati, preberite navodila za uporabo.
- Prepričajte se, da bo uporabnik vedel kako stroj deluje in kako ga je potrebno uporabljati.
- Uporabnik mora stroj vedno uporabljati v skladu z navodili za uporabo.
- Dvigalna naprava ni namenjena za trajno uporabljanje. Način obratovanja: prekinjeno obratovanje brez vpliva zagonskega postopka.
- Nazivna moč stroja se ne spreminja s položajem obremenitve.

5.1 Razpakirati

Po tem, ko odprete embalažo, je potrebno pregledati okvir, jekleno vrv, kavelj in električni kontrolni mehanizem glede eventualnih poškodb zaradi transporta.

5.2 Montaža (Slika 5)

Dvigalna priprava je opremljena s 2 pritrdilnima ročajema (1), s katerima jo je potrebno pritrditi na štirikotno cev. Dimenzije previsnega nosilca se morajo skladati z velikostjo pritrdilnih ročajev (1) in nosilec mora zmožen nositi dvakratno nazivno breme. Priporočamo, da se obrnete na strokovno usposobljenega tehnika.

Vse vijake je potrebno pravilno priviti. Pred prvim zagonom pa naj kvalificirani tehnik preveri zasidranje previsnega nosilca.

5.3 Delo s pomočjo škripčevja (Slike 6 – 9)

Dvigalna naprava na vrv je opremljena s preusmerjevalnim škripcem (15) in z dodatnim kavljem (16). S pravilno uporabo lahko dvigalna naprava dvigne dvojni tovor.

Preusmerjevalni škripec (15) in dodaten kavelj (16) montirajte tako kot je to prikazano na slikah 6-8. Fiksno montiran kavelj (8) je potrebno obesiti v odprtino za pritrditev kavlja (2) (Slika 9).

Tovor se zdaj dviga s pomočjo dveh jeklenih vrvi, dvigalna naprava lahko tako dvigne dvojni tovor.

6. Uporaba**Nevarnost!****6.1 Navodila za delovanje**

1. Pred prvo uporabo z bobna (3) odstranite lepilni trak.
2. Vrednost A-ovrednotenja hrupne emisije na urpavljalcu je nižja kot 75 dB.
3. Napetost oskrbe z električnim tokom: 230 V ± 10%, 50 Hz ± 1%.

4. Dvigalno napravo na vrv se uporablja pri temperaturah okolja med 5 °C in 35 °C in pri relativni vlažnosti pod 50%. Do nadmorske višine: maks. 1000 m.
5. Stroj se lahko transportira in skladišči pri temperaturah med -25 °C in 55 °C. Najvišja dopustna temperatura ne sme presežati 70 °C.
6. Uporabnik mora tovor s tal dvigniti z najmanjšo možno hitrostjo. Tik preden se tovor začne dvigovati, mora vrv biti napeta.
7. Motor (14) dvigalne naprave na vrv je opremljen s termostatskim stikalom. Zato lahko med delovanjem pride do zaustavitve motorja (14), ta pa se avtomatsko ponovno zažene, ko se ohladi.
8. Električna dvigalna naprava na vrv ni opremljena z omejevalom nazivne moči. Zato Vas prosimo, da v primeru, ko zaščita proti pregrevanju omeji delovanje, tovora ne poskušajte dvigovati dalje. V tem primeru je obremenitev večja od nazivne moči dvigalne naprave na vrv.
9. Nobenega tovora ne smete pustiti viseti nenadzorovano brez, da bi zagotovili preventivne varnostne ukrepe.
10. Da bi zavarovali električni krog, je napravo potrebno zavarovati z 10 A varovalko ali z 10 mA varnostnim stikalom proti okvarnemu toku.
11. Ročico (4/5) ne uporabljajte kot rutinsko zavorno napravo. Ta služi le kot naprava za zaustavitev v skrajni sili.
12. Preden začnete z delom, se prepričajte, da je jeklena vrv (6) pravilno navita okoli bobna (3) in da je razmak med navoji manjši od premera jeklene vrvi (Slika 3).
13. Poskrbite, da bo tovor, na primer pri delovanju s škripci, pravilno zavarovan na kavlju (8) in na dodatnem kavlju (16), vedno pa poskrbite tudi za varnostno razdaljo do tovora in do jeklene vrvi (6).

6.2 Delovanje (Slika 11)

- Preverite, če je stikalo za izklop v sili (9) aktivirano. Da bi stikalo sprostili, zavrtite rdeče zavorno stikalo v smeri urinega kazalca.
- Za dvigovanje tovora pritisnite na tipko ▲ (10).
- Za spuščanje tovora pritisnite na tipko ▼ (10).
- Ročica avtomatskega zavornega mehanizma (5): Ko je maksimalna dvžna višina dosežena, odklopna utež (7) pritisne ročico (5) navzgor. S tem se aktivira končno stikalo in tovora ni mogoče več dvigniti višje.

- Ročica za maksimalno dolžino vrvi (4): Ko tovor doseže najnižji možni položaj, se aktivira končno stikalo, ki onemogoča nadaljnje spuščanje tovora. To končno stikalo bi preprečilo tudi delovanje dvžne naprave v nepravilno smer (kavelj se premika v nasprotni smeri, kot je prikazana na konzoli za daljinsko upravljanje).
- Če se aktivira stikalo za izklop v sili (9), se dvigalna naprava zaustavi.
- V skrajnem primeru sile takoj pritisnite na stikalo za izklop v sili (9), da s tem zaustavite dvigalno napravo. V primeru aktiviranja stikala za izklop v sili, je delo z dvigalno napravo onemogočeno.

7. Zamenjava električnega priključnega kabla

Nevarnost!

Če se električni priključni kabel te naprave poškoduje, ga mora zamenjati proizvajalec ali njegova servisna služba ali podobno strokovno usposobljena oseba, da bi preprečili ogrožanje varnosti.

8. Čiščenje, vzdrževanje in naročanje nadomestnih delov

Nevarnost!

Pred izvajanjem vsakega čistilnega dela izvalcite električni priključni kabel.

8.1 Čiščenje

- Zaščitno opremo, zračne reže in ohišje motorja vzdržujte kar se le da v stanju brez prisotnosti prahu in umazanije. Napravo obrišite s suho krpo ali s komprimiranim zrakom pod nizkim pritiskom.
- Priporočamo, da napravo očistite neposredno po vsakem končanem delu.
- Redno čistite napravo z vlažno krpo in nekaj milnice. Ne uporabljajte nobenih čistilnih ali razredčilnih sredstev; le-ta lahko poškodujejo plastične dele naprave. Pazite na to, da ne pride voda v notranjost naprave. Vstop vode v električno napravo povečuje tveganje električnega udara.

8.2 Vzdrževanje

Nevarnost! Vedno, ko na stroju opravljate vzdrževalna del, se prepričajte, da stroj ni priključen na električno omrežje.

- V nadaljevanju: En ciklus ustreza enem premiku tovora v smeri gor in dol. Periodična kontrola pomeni kontrolo po 100 ciklih.
- Periodično kontrolirajte, če končno stikalo dvigalne naprave deluje pravilno. Kontrolo izvedete na naslednji način: Ko jeklena vrv doseže maksimalno dvižno višino, se aktivira ročica avtomatskega zavornega mehanizma (5). Motor (14) se zdaj mora zaustaviti. (kontrola izvedite brez tovora).
Ko se jeklena vrv (6) odvijte do konca, se aktivira ročica za maksimalno dolžino vrvi (4). Motor (14) se zdaj mora zaustaviti.
- Periodično izvršite kontrolo električnega omrežnega kabla (12) in kabla naprave za daljinsko upravljanje (13).
- Vsakih 200 ciklov je potrebno namazati jekleno vrv (6) in preusmerjevalni škripec (15).
- Vsakih 30 ciklov se je potrebno prepričati (kot je prikazano na sliki 4), da je celotna jeklena vrv (6) v dobrem stanju. V primeru, da je poškodovana, jo je potrebno zamenjati z jekleno vrvjo, ki ima ustrezne tehnične podatke.
- Vsakih 1000 ciklov preverite, če so vijaki pritrdil (1) in preusmerjevalnega škripca (15) dobro priviti.
- Redno mažite vrv, verigo, menjalnik, ležaj in kavljce.
- Vsakih 1000 ciklov preverite obrabne dele, kot so: vrv, veriga, kavljci, trakovi in zavorne obloge.
- Vsakih 1000 ciklov preverite, če sta kavelj (8/16) in preusmerjevalni škripec (15) v dobrem stanju.
- Pred vsako uporabo dvigalne naprave preverite, če sta stikalo za izklop v sili (9) in pritiska tipka (10) v brezhibnem obratovalnem stanju.
- Vsakih 1000 ciklov preverite zavorni sistem.
Če motor (14) ustvarja nenavaden hrup ali ne more dvigniti nazivne teže, je možno, da je potrebno servisirati zavorni sistem:
 - Zamenjajte poškodovane ali obrabljene dele in shranite servisno dokumentacijo, ki spada zraven.
 - Za nenačrtovana vzdrževalna dela se obrnite na pooblaščen servisni center.
- Električno orodje sme popravljati le usposobljeno osebje.

8.3 Naročanje nadomestnih delov:

Pri naročanju nadomestnih delov je potrebno navesti naslednje navedbe:

- Tip naprave
- Art. številko naprave
- Ident- številko naprave
- Številka potrebnega nadomestnega dela

Aktualne cene in informacije najdete na spletni strani www.isc-gmbh.info

9. Odstranjevanje in ponovna uporaba

Naprava se nahaja v embalaži, da ne bi prišlo do poškodb med transportom. Ta embalaža je surovina in s tem ponovno uporabna ali pa jo je možno reciklirati. Naprava in njen pribor sta izdelana iz različnih materialov kot npr. kovine in plastika. Okvarjene naprave ne sodijo med gospodinjske odpadke. Napravo odložite na ustreznem zbirališču, da bo pravilno odstranjena. Če ne poznate primernih zbirališč, se pozanimajte pri svoji občinski upravi.

10. Skladiščenje

Napravo in pribor za napravo skladiščite na temnem, suhem in pred mrazom zaščitenem in za otroke nedostopnem mestu. Optimalna skladiščna temperatura je med 5 in 30 °C. Električno orodje shranjujte v originalni embalaži.



Samo za dežele EU

Električnega orodja ne mečite med gospodinjske odpadke!

V skladu z evropsko smernico 2012/19/EG o starih električnih in elektronskih napravah in v skladu z izvajanjem nacionalne zakonodaje morate ločeno zbirati izrabljena električna orodja in jih predati v okoljsko varno ponovno predelavo.

Reciklažna alternativa za poziv za vračanje:

Lastnik električne naprave je alternativno zavezan, da namesto vračanja sodeluje pri strokovno ustreznem recikliranju v primeru predaje lastnine. Staro napravo se lahko v ta namen tudi prepusti na odvzemnem mestu, ki izvaja odstranjevanje v smislu nacionalne zakonodaje o odstranjevanju takšnih odpadkov. To se ne nanaša na starim napravam priložene dele pribora in opreme brez električnih komponent.

Ponatis ali kakršnokoli razmnoževanje dokumentacije in spremljajočih papirjev o proizvodu, tudi po izvlečkih, je dovoljeno samo z izrecnim soglasjem ISC GmbH.

Pridržana pravica do tehničnih sprememb

Servisne informacije

V vseh državah, ki so navedene v garancijski listini, sodelujemo s kompetentnimi servisnimi partnerji, katerih kontakti so razvidni iz garancijske listine. Na voljo so vam za vse potrebne servisne storitve, kot so popravila, oskrba z nadomestnimi in obrabnimi deli ali oskrba s potrošnimi materiali.

Upoštevajte, da so nekateri deli tega izdelka izpostavljeni naravni obrabi zaradi uporabe oz. da so nekateri deli potrošni material.

Kategorija	Primer
Obrabni deli*	Jeklena vrv, Kavelj, Preusmerjevalni škripec, Dodatni kavelj
Obrabni material/ obrabni deli*	
Manjkajoči deli	

* ni nujno, da je v obsegu dobave!

Pri pomanjkljivostih ali napakah vas prosimo, da napako prijavite na www.isc-gmbh.info. Napako kar najbolj natančno opišite in v vsakem primeru odgovorite na naslednja vprašanja:

Odgovorite na naslednja vprašanja:

- Je naprava nekoč delovala, ali je bila od vsega začetka okvarjena?
- Ste pred okvaro opazili kaj neobičajnega (simptom ali okvaro)?
- Kaj na napravi po vašem mnenju ne dela (glavni znak)?
Opišite to napačno delovanje.

Garancijska listina

Spoštovani uporabnik,
za naše izdelke izvajamo strogo končno kontrolo kakovosti. Če ta naprava kljub temu ne deluje brezhibno, to zelo obžalujemo in vas prosimo, da se obrnete na našo servisno službo na naslovu, ki je naveden na tej garancijski kartici. Z veseljem vam bomo svetovali tudi po telefonu na navedeni številki servisne službe. Za uveljavljanje garancijskih zahtevkov velja naslednje:

1. Ti garancijski pogoji so namenjeni izključno porabniku, tj. fizičnim osebam, ki tega izdelka ne bodo uporabljale za svojo obrt ali druge samostojne dejavnosti. Ti garancijski pogoji urejajo dodatne garancijske storitve, ki jih spodaj navedeni proizvajalec zagotavlja svojim kupcem novih naprav dodatno k zakonskemu jamstvu. Ta garancija ne vpliva na vaše zakonske garancijske zahtevke. Naše garancijske storitve so za vas brezplačne.
2. Garancijske storitve se nanašajo izključno na pomanjkljivosti na novih napravah zgoraj navedenega proizvajalca, ki ste jih kupili, in so posledica materialnih ali tovarniških napak, in ki jih po lastni presoji odpravimo na tej napravi ali napravo nadomestimo z drugo.
Prosimo, upoštevajte, da naše naprave niso bile zasnovane za uporabo v poklicu, obrti ali za poklicno uporabo. Garancijska pogodba tako ne nastane, če napravo v garancijskem obdobju uporabljate za v obrtnih, rokodelskih ali industrijskih obratih ali če je bila izpostavljena obremenitvam, ki so temu enakovredna.
3. Iz garancije so izvzeti:
 - Škoda na napravi, ki je nastala zaradi neupoštevanja navodil za montažo ali zaradi nestrokovne inštalacije, neupoštevanja navodil za uporabo (kot npr. s priključitvijo na napačno omrežno napetost ali vrsto toka), neupoštevanja navodil za vzdrževanje in varnostnih določil ali zaradi izpostavitve naprave nenormalnim okoljskim pogojem ali zaradi neustrezne nege in vzdrževanja.
 - Škoda na napravi, ki je nastala zaradi nenamenske ali nestrokovne uporabe (npr. zaradi preobremenitve naprave ali uporabe v orodjih ali opremi, za katera ni odobrena), vdor tujkov v napravo (npr. peska, kamnov ali prahu, poškodb pri transportu), uporabe sile ali zunanje sile (npr. poškodbe pri padcih).
 - Škode na napravi ali delih naprave, ki je nastala kot posledica uporabe oz. običajne ali drugačne obrabe.
4. Garancijsko obdobje traja 60 mesecev in se začne z datumom nakupa naprave. Garancijske zahtevke je treba uveljaviti pred potekom garancijskega obdobja v roku dveh tednov, ko opazite okvaro. Uveljavljanje garancijskih zahtevkov po poteku garancijskega obdobja je izključeno. Popravilo ali menjava naprave ne podaljša garancijskega obdobja, niti ne predstavlja začetka novega garancijskega obdobja za storitev, izvedeno na napravi ali za morebitne vgrajene nadomestne dele. To velja tudi pri servisih na kraju samem.
5. Za uveljavljanje vašega garancijskega zahtevka okvarjeno napravo prijavite na: www.isc-gmbh.info. Pripravite račun ali drugo dokazilo o vašem nakupu nove naprave. Naprave, poslane brez ustreznega dokazila ali tipske tablice, so izključene iz garancijskih storitev, saj jih ni možno uvrstiti. Če je okvara zajeta v naših garancijskih storitvah, boste takoj prejeli popravljeno ali novo napravo.

Seveda bomo proti plačilu z veseljem odpravili tudi okvare na napravi, ki v garancijski obseg ne sodijo ali ne sodijo več. Napravo nam pošljite na spodaj naveden naslov servisa.

Opozarjamo na omejitve v okviru te garancije za obrabne, potrošne in manjkajoče dele v skladu s servisnimi informacijami, opisanimi v teh navodilih za uporabo.

Opasnost!

Prilikom uporabe uređaja morate se pridržavati sigurnosnih propisa kako biste spriječili nastanak ozljeda i šteta. Zato pažljivo pročitajte ove upute za uporabu/sigurnosne napomene. Dobro ih sačuvajte tako da vam informacije u svako doba budu na raspolaganju. Ako biste ovaj uređaj trebali predati drugim osobama, molimo da im proslijedite i ove upute za uporabu. Ne preuzimamo jamstvo za štete nastale zbog nepridržavanja ovih uputa za uporabu i sigurnosnih napomena.

1. Sigurnosne napomene

Odgovarajuće sigurnosne napomene pronaći ćete u priloženoj bilježnici.

Opasnost!

Pročitajte sve sigurnosne napomene i upute. Propusti kod pridržavanja sigurnosnih napomena i uputa mogu uzrokovati električni udar, požar i/ili teške povrede. **Sačuvajte sve sigurnosne napomene i upute za ubuduće.**

1. Uvijek provjerite odgovara li mrežni napon vrijednosti napona navedenoj na tipskoj pločici. U slučaju da mrežni napon ne odgovara, moglo bi doći do nenormalnog rada stroja i ozljeđivanja osoba.
2. Strujno napajanje mora imati uzemljenje i biti osigurano zaštitnom sklopkom.
3. Zabranjeno je podizati teret koji prelazi nazivno opterećenje.
4. Koristite uređaj samo u predviđene svrhe. Nikad ne podižite osobe pomoću dizalice sa sajlom.
5. Nikad ne vucite za kabel, da biste izvukli utikač. Držite kabel podalje od izvora topline, ulja, oštih rubova.
6. Nikad nemojte pokušavati podizati fiksirane ili blokirane terete.
7. Kad ne koristite dizalicu sa sajlom, izvucite mrežni utikač.
8. Djecu i druge za rad neovlaštene osobe držite podalje od uređaja.
9. Zabranjeno je povlačiti teret u stranu ili s jedne strane. Izbjegavajte njihanje tereta.
10. Provjerite kreće li se kuka u istom smjeru kao što je prikazano na prekidaču za rukovanje.
11. Redovito kontrolirajte ima li na dizalici sa sajlom oštećenja. Prekidač za rukovanje mora biti u dobrom stanju.
12. Prepustite popravke i radove održavanja samo električarima u ovlaštenim stručnim

radionicama. Popravke smije obavljati samo električar, u suprotnom može doći do nesreće po korisnika.

13. Izbjegavajte brzo uključivanje i isključivanje (tipkanje).
14. Uvijek budite oprezni prilikom rada s dizalicom sa sajlom.
15. Ne stojte niti ne radite ispod podignutog tereta.

2. Opis uređaja i sadržaj isporuke**2.1 Opis uređaja (slika 1/2)**

1. Pričvrсна petlja
2. Rupa za pričvršćenje kuke
3. Bubanj
4. Poluga za maksimalnu dužinu sajle
5. Poluga automatskog mehanizma za zaustavljanje
6. Čelična sajla
7. Isklopni uteg
8. Kuka
9. Sklopka za nuždu
10. Tipke
11. Daljinski upravljač
12. Mrežni kabel
13. Upravljački kabel
14. Motor
15. Skretni kotur
16. Dodatna kuka
17. Sajla za daljinsko upravljanje

2.2 Sadržaj isporuke

Molimo vas da pomoću opisanog sadržaja isporuke provjerite cjelovitost artikla. Ako su neki dijelovi neispravni, nakon kupnje artikla obratite se našem servisnom centru ili prodajnom mjestu najkasnije u roku od 5 radnih dana uz predočenje važeće potvrde o kupnji. Molimo vas da u vezi s tim obratite pozornost na tablicu o jamstvu u informacijama o servisu na kraju uputa.

- Otvorite pakovinu i pažljivo izvadite uređaj.
- Uklonite ambalažu kao i dijelove za sigurnost pakiranja / za sigurnost tijekom transporta (ako postoje).
- Provjerite je li sadržaj isporuke cjelovit.
- Prekontrolirajte postoje li na uređaju i dijelovima pribora transportna oštećenja.
- Po mogućnosti sačuvajte pakovinu do isteka jamstvenog roka.

Opasnost!

Uređaj i materijal pakovine nisu igračke za djecu! Djeca se ne smiju igrati plastičnim vrećicama, folijama i sitnim dijelovima! Postoji opasnost da ih progutaju i tako se uguše!

- Originalne upute za uporabu

3. Namjenska uporaba

Dizalica sa sajлом služi za podizanje i spuštanje tereta u zatvorenim prostorijama u skladu sa snagom uređaja.

Uređaj se smije koristiti samo namjenski. Svaka drugačija uporaba nije namjenska. Za štete ili ozljede svih vrsta nastale zbog nenamjenskog korištenja odgovoran je korisnik/rukovatelj a nikako proizvođač.

Molimo da obratite pozornost na to da naši uređaji nisu pogodni za korištenje u komercijalne, obrtničke ili industrijske svrhe. Ne preuzimamo jamstvo ako se uređaj koristi u komercijalne i industrijske svrhe kao i u sličnim djelatnostima.

4. Tehnički podaci**SHZ 250**

Napon (V)	230 V ~ 50 Hz
Nazivna struja (A)	1,8
Snaga (W).....	450
Vrsta pogona.....	ED 20% 10 min
Nazivno opterećenje (kg)	125 / 250
Visina podizanja (m)	11,5 / 5,7
Nazivna brzina (m/min)	8 / 4
Promjer čelične sajle (mm).....	3,18
Čvrstoća čelične sajle (N/mm ²)	1870
Klasa izolacije	B
Klasa zaštite	IP 54
Pogonska klasa.....	A1
Neto težina (kg).....	10,5

Vrsta pogona ED - 20% - 10 min: ED = promjenjivi pogon bez utjecaja vremena zaleta To znači da za vrijeme od 10 min maks. vrijeme pogona iznosi 20% (2 min).

SHZ 250-18

Napon (V)	230 V ~ 50 Hz
Nazivna struja (A)	2,18
Snaga (W).....	500
Vrsta pogona.....	ED 20% 10 min
Nazivno opterećenje (kg)	125 / 250
Visina podizanja (m)	18 / 9
Nazivna brzina (m/min)	8 / 4
Promjer čelične sajle (mm).....	3,18
Čvrstoća čelične sajle (N/mm ²)	1870
Klasa izolacije	B
Klasa zaštite	IP 54
Pogonska klasa.....	A1
Neto težina (kg).....	10,5

Vrsta pogona ED - 20% - 10 min: ED = promjenjivi pogon bez utjecaja vremena zaleta To znači da za vrijeme od 10 min maks. vrijeme pogona iznosi 20% (2 min).

SHZ 500-18

Napon (V)	230 V ~ 50 Hz
Nazivna struja (A)	4,4
Snaga (W).....	1000
Vrsta pogona.....	ED 20% 10 min
Nazivno opterećenje (kg)	250 / 500
Visina podizanja (m)	18 / 9
Nazivna brzina (m/min)	8 / 4
Promjer čelične sajle (mm).....	4
Čvrstoća čelične sajle (N/mm ²)	1870
Klasa izolacije	B
Klasa zaštite	IP 54
Pogonska klasa.....	A1
Neto težina (kg).....	16,2

Vrsta pogona ED - 20% - 10 min: ED = promjenjivi pogon bez utjecaja vremena zaleta To znači da za vrijeme od 10 min maks. vrijeme pogona iznosi 20% (2 min).

SHZ 600-1

Napon (V)	220-240 V ~ 50 Hz
Nazivna struja (A)	4,6
Snaga (W)	1050
Vrsta pogona	ED 20% 10 min
Nazivno opterećenje (kg)	300 / 600
Visina podizanja (m)	18 / 9
Nazivna brzina (m/min)	8 / 4
Promjer čelične sajle (mm)	4,5
Čvrstoća čelične sajle (N/mm ²)	1870
Klasa izolacije	B
Klasa zaštite	IP 54
Pogonska klasa	A1
Neto težina (kg)	16,8

Vrsta pogona ED - 20% - 10 min: ED = promjenjivi pogon bez utjecaja vremena zaleta To znači da za vrijeme od 10 min maks. vrijeme pogona iznosi 20% (2 min).

Ograničite stvaranje buke i vibracija na minimum!

- Koristite samo besprijeorne uređaje.
- Redovito čistite i održavajte uređaj.
- Svoj način rada prilagodite uređaju.
- Nemojte preopterećivati uređaj.
- Po potrebi predajte uređaj na kontrolu.
- Isključite uređaj kad ga ne koristite.
- Nosite zaštitne rukavice.

5. Prije puštanja u pogon

Prije uključivanja provjerite odgovaraju li podaci na tipskoj pločici podacima o mreži.

Upozorenje!

Prije nego počnete podešavati uređaj izvucite utikač iz utičnice.

- Dizalica sa sajlom nije prikladna za transport vrućih i/ili rastopljenih masa, zatim nije predviđena za korištenje kod niskih temperatura i u agresivnoj okolini.
- Mehanička grupa je A1.
- Trajanje dizalice je oko 8000 ciklusa (isključivši potrošne dijelove). Kad istekne 8000 ciklusa, morate provjeriti i zamijeniti sve mehaničke dijelove.
- Prije nego što započnete s korištenjem dizalice pročitajte i usvojite upute za rukovanje.
- Provjerite zna li osoblje kako stroj funkcionira i kako se s njim rukuje.

- Korisnik bi trebao uvijek raditi u skladu s uputama za rukovanje.
- Dizalica sa sajlom nije predviđena za trajni pogon. Način rada je: promjenjivi pogon bez utjecaja vremena zaleta.
- Nazivna snaga stroja ne varira s položajem opterećenja.

5.1 Raspakiranje

Nakon otvaranja pakovine molimo da provjerite okvir, čeličnu sajlu, kuku i električni kontrolni mehanizam na moguća oštećenja tijekom transporta.

5.2 Montaža (slika 5)

Dizalica sa sajlom opremljena je s 2 pričvrstne petlje (1) pomoću kojih se mora pričvrstiti na četverokutnu cijev. Dimenzije traverze moraju biti u skladu s veličinom pričvrstnih petlji (1) i ona bi morala izdržati dvostruko nazivno opterećenje. Preporučujemo da u vezi s tim kontaktirate kvalificiranog tehničara.

Sve vijke morate pritegnuti propisno. Prije puštanja u rad kvalificirani tehničar trebao bi provjeriti učvršćenje traverze.

5.3 Funkcija podizanja pomoću koloturnika (slike 6 – 9)

Dizalica je opremljena skretnim koturom (15) i dodatnom kukom (16). Kod pravilne uporabe dizalica sa sajlom može podići dvostruki teret. Montirajte skretni kotur (15) i dodatnu kuku (16) kao što je prikazano na slikama 6-8. Fiksno montirana kuka (8) mora se objesiti na pričvrstnu rupu (2) (slika 9).

Teret se sad podiže pomoću dvije čelične sajle, dizalica može na taj način podići dvostruki teret.

6. Rukovanje**Opasnost!****6.1 Napomene u vezi rada**

1. Prije prvog korištenja uklonite s bubnja (3) ljepljivu traku.
2. Vrijednost izmjerene A-emisije buke na radnom mjestu manja je od 75 dB.
3. Napon napajanja: 230V ± 10%, 50Hz ± 1%.
4. Dizalicu sa sajlom treba koristiti pri temperaturama okoline između 3 °C i 35 °C, relativne vlage zraka ispod 50%. Nadmorska visina: maks. 1000 m.
5. Kod transporta i skladištenja temperatura smije biti između -25 °C i 55 °C. Najviša dopuštena temperatura ne smije prijeći 70 °C.

6. Korisnik bi trebao podizati teret s tla s najmanjom mogućom brzinom. Kad se teret podiže, sajla bi trebala biti napeta.
7. Motor (14) dizalice sa sajlom opremljen je termostatskom sklopkom. Tijekom rada dizalice može doći do zaustavljanja rada motora (14), on će automatski nastaviti rad čim se ohladi.
8. Električna dizalica sa sajlom nije opremljena sigurnosnim prekidačem za ograničavanje nazivnog opterećenja. Zbog toga nemojte dalje pokušavati podizati teret ako je reagirala zaštita od pregrijavanja. U takvom slučaju teret premašuje nazivnu snagu dizalice.
9. Ne ostavljajte viseći teret bez nadzora i poduzetih mjera sigurnosti.
10. Osigurajte uređaj osiguračem od 10 A ili zaštitnom sklopkom od 10 mA kako biste zaštitili strujni krug.
11. Ne koristite poluge (4/5) kao rutinsku napravu za zaustavljanje. One služe za zaustavljanje samo u slučaju nužde.
12. Prije nego započnete provjerite je li čelična sajla (6) pravilno namotana na bubanj (3) i jesu li razmaci između namotaja manji od debljine sajle (slika 3).
13. Provjerite je li teret na kuki (8) odnosno kod rada s koloturnikom na dodatnoj kuki (16) pravilno osiguran i uvijek održavajte razmak prema teretu i čeličnoj sajli (6).

6.2 Pogon (slika 11)

- Provjerite je li pritisnuta sklopka za isključenje u slučaju nužde (9). Okrenite crvenu sklopku za zaustavljanje u smjeru kazaljke na satu kako biste je deblokirali.
- Pritisnite tipku ▲ (10) za podizanje tereta.
- Pritisnite tipku ▼ (10) za spuštanje tereta.
- Poluga automatskog mehanizma za zaustavljanje (5): Kad je postignuta najveća visina podizanja, isključni uteg (7) pritisne polugu (5) prema gore. Na taj način aktivira se granični prekidač i teret se ne može više podizati.
- Poluga za maksimalnu dužinu sajle (4): Kad teret postigne najniži mogući položaj, aktivira se granični prekidač koji onemogućava daljnje spuštanje tereta. Ovaj granični prekidač također sprječava kretanje sajle dizalice u pogrešnom smjeru (kuka se kreće u smjeru suprotnom od prikazanog na prekidaču za rukovanje).
- Ako se aktivira sklopka za isključenje u nuždi (9), sajla dizalice se zaustavlja.
- U slučaju nužde odmah pritisnite sklopku (9), kako biste zaustavili rad dizalice. Upravljanje dizalicom nije moguće, ako je bila pritisnuta

sklopka za isključenje u nuždi.

7. Zamjena mrežnog kabela

Opasnost!

Ako se kabel za priključivanje ovog uređaja na mrežu ošteti, mora ga zamijeniti proizvođač ili njegova servisna služba ili slična kvalificirana osoba kako bi se izbjegle opasnosti.

8. Čišćenje, održavanje i naručivanje rezervnih dijelova

Opasnost!

Prije svih radova čišćenja izvucite mrežni utikač.

8.1 Čišćenje

- Zaštitne naprave, prolaze za zrak i kućište motora treba uvijek očistiti od prašine i nečistoća. Istrljajte uređaj čistom krpom ili ga ispušite komprimiranim zrakom pod niskim tlakom.
- Preporučujemo da očistite uređaj odmah nakon svake uporabe.
- Redovito čistite uređaj mokrom krpom i s malo kalijevog sapuna. Ne koristite otapala ili sredstva za čišćenje; ona bi mogli oštetiti plastične dijelove uređaja. Pripazite na to da u unutrašnjost uređaja ne dospije voda. Prodiranje vode u električni uređaj povećava rizik od električnog udara.

8.2 Održavanje

Opasnost! Kad njegujete uređaj, provjerite je li on isključen iz strujne mreže.

- Nadalje: Jedan ciklus odgovara jednom podizanju i spuštanjem tereta. Periodična kontrola nakon 100 ciklusa.
- Periodički provjeravajte funkcioniraju li granični prekidači dizalice pravilno. Provjera se obavlja na sljedeći način: Kad sajla postigne maksimalnu visinu podizanja, aktivira se poluga automatskog mehanizma za zaustavljanje (5). Motor (14) se mora zaustaviti. (provjerite bez tereta). Kad se čelična sajla (6) odmota do kraja, aktivira se poluga za maksimalnu dužinu sajle (4). Motor (14) se mora zaustaviti.
- Periodički provjeravajte mrežni (12) i upravljački kabel (13).
- Svakih 200 ciklusa morate podmazati čeličnu sajlu (6) i skretni kotur (15).

- Svaki 30 ciklusa morate u skladu sa slikom 4 kontrolirati, je li cijela čelična sajla (6) u dobrom stanju. Ako je ona oštećena, morate je zamijeniti novom u skladu s tehničkim karakteristikama.
- Svaki 1000 ciklusa provjerite jesu li vijci za pričvršćivanje petlji (1) i skretnog kotura (15) dobro pritegnuti.
- Svaki 1000 ciklusa provjerite jesu li kuka (8/16) i skretni kotur (15) u dobrom stanju.
- Redovito podmazujte sajlu, lanac, prijenosnik, ležaj i kuku.
- Svaki 1000 ciklusa provjerite potrošne dijelove kao što su: sajla, lanac, kuka, trake i kočne obloge.
- Prije svakog korištenja dizalice provjerite jesu li sklopka za slučaj nužde (9) i tipka (10) u besprijekornom stanju.
- Svaki 1000 ciklusa provjerite kočni sustav. Ako motor (14) stvara čudnu buku ili ne može podignuti nazivni teret, moguće je da se kočni sustav mora servisirati:
 - Zamijenite oštećene ili istrošene dijelove i vodite o tome pripadajuću dokumentaciju o održavanju.
 - Za neplanske popravke molimo da se obratite ovlaštenom servisnom centru.
- Svoj električni alat predajte na popravak isključivo kvalificiranom stručnom osoblju.

8.3 Naručivanje rezervnih dijelova:

Kod naručivanja rezervnih dijelova trebali biste navesti sljedeće podatke:

- Tip uređaja
- Kataloški broj uređaja
- Identifikacijski broj uređaja
- Broj potrebnog rezervnog dijela

Aktualne cijene nalaze se na web stranici www.isc-gmbh.info

9. Zbrinjavanje u otpad i recikliranje

Uređaj je zapakiran kako bi se tijekom transporta spriječila oštećenja. Ova ambalaža je sirovina i može se ponovno upotrijebiti ili predati na reciklažu. Uređaj i njegov pribor sastavljeni su od raznih materijala, kao npr. metala i plastike. Elektrouređaji se ne smiju bacati u obično kućno smeće. Uređaj bi, u svrhu stručnog zbrinjavanja, trebalo predati odgovarajućem sakupljalištu takvog otpada. Ako ne znate gdje se takvo sakupljalište nalazi, raspitajte se u svojoj općinskoj upravi.

10. Skladištenje

Uređaj i njegov pribor spremite na tamno i suho mjesto zaštićeno od smrzavanja, kojem djeca nemaju pristup. Optimalna temperatura skladištenja je između 5 i 30 °C. Elektroalat čuvajte u originalnoj pakovini.



Samo za zemlje članice EU

Elektroalate nemojte bacati u kućno smeće!

Prema europskoj odredbi 2012/19/EG o starim električnim i elektroničkim uređajima i njenim prijenosom u nacionalno pravo, istrošeni električni alati trebaju se posebno sakupljati i na ekološki način zbrinuti na mjestu za reciklažu.

Alternativa s recikliranjem nasuprot zahtjevu za povrat:

Vlasnik električnog uređaja alternativno je obvezan da umjesto povrata uređaja u slučaju odricanja vlasništva sudjeluje u stručnom zbrinjavanju uređaja. Stari uređaj može se u tu svrhu predati i mjestu za preuzimanje takvih uređaja koje provodi uklanjanje u smislu državnih zakona o otpadu i recikliranju. Zakonom nisu obuhvaćeni dijelovi pribora ugrađeni u stare uređaje i pomoćni materijali bez električnih elemenata.

Kopiranje ili umnožavanje dokumentacije i popratnih materijala o proizvodu, čak i djelomično, dopušteno je samo uz izričito dopuštenje tvrtke iSC GmbH.

Zadržavamo pravo na tehničke izmjene

Informacije o servisu

U svim zemljama koje su navedene na našem jamstvenom listu, imamo kompetentne servisne partnere čije kontakte možete naći u jamstvenom listu. Oni su Vam na raspolaganju za sve slučajeve servisa kao što je popravak, briga oko rezervnih i potrošnih dijelova ili kupnja potrošnih materijala.

Treba imati na umu da kod ovog proizvoda sljedeći dijelovi podliježu trošenju uslijed korištenja ili prirodnom trošenju odnosno potrebni su kao potrošni materijal.

Kategorija	Primjer
Potrošni dijelovi*	Čelična sajla, Kuka, Skretni kotur, Dodatna kuka
Potrošni materijal/ potrošni dijelovi*	
Neispravni dijelovi	

* nije obavezno u sadržaju isporuke!

U slučaju nedostataka ili grešaka molimo Vas da to prijavite na internetskoj stranici www.isc-gmbh.info. Obratite pozornost na točan opis greške i u svakom slučaju odgovorite na sljedeća pitanja:

- Je li uređaj već jednom radio ispravno ili je otpočetak neispravan?
- Jeste li uočili nešto prije pojave kvara (simptom prije kvara)?
- U čemu je, po vašem mišljenju, kvar u funkcioniranju uređaja (glavni simptom)?
Opišite taj kvar.

Jamstveni list

Poštovani kupče, naši proizvodi podliježu strogoj kontroli kvalitete. Ako ovaj uređaj ipak ne bi besprijekorno funkcionirao, jako nam je žao i molimo Vas da se obratite našoj servisnoj službi na adresu navedenu na ovom jamstvenom listu. Također ćemo Vam sa zadovoljstvom pomoći putem telefona na navedenom broju servisa. Za zahtijevanje jamstva vrijedi slijedeće:

1. Ovi jamstveni uvjeti isključivo se odnose na potrošače, tj. fizičke osobe koje ovaj proizvod ne žele koristiti ni u okviru gospodarske djelatnosti, niti u drugim samostalnim djelatnostima. Ovi jamstveni uvjeti reguliraju dodatne jamstvene usluge koje dolje navedeni proizvođač jamči zajedno sa zakonskim jamstvom kupcima svojih novih uređaja. Ovo jamstvo ne utječe na Vaše zakonske jamstvene zahtjeve. Naša jamstvena usluga za Vas je besplatna.
2. Jamstvena usluga isključivo se odnosi na nedostatke novog uređaja dolje navedenog proizvođača koji ste kupili, koji su posljedica grešaka na materijalu ili tvorničke greške, a po našem izboru usluga je ograničena na uklanjanje takvih nedostataka na uređaju ili zamjenu uređaja. Molimo Vas da obratite pozornost na to da naši uređaji nisu pogodni za korištenje u komercijalne, obrtničke ili profesionalne svrhe. Stoga se ugovor o jamstvu neće realizirati ako je uređaj u razdoblju jamstva korišten u komercijalne, obrtničke ili industrijske svrhe, ili je bio izložen identičnom opterećenju.
3. Naše jamstvo isključuje:
 - Štete na uređaju koje nastanu zbog nepridržavanja uputa za montažu ili zbog nestručne instalacije, nepridržavanja uputa za uporabu (kao npr. zbog priključka na pogrešni mrežni napon ili vrstu struje) ili nepridržavanja odredbi za održavanje i sigurnosnih odredbi, ili zbog izlaganja uređaja ne-normalnim uvjetima okoline, ili zbog nedostatka njege i održavanja.
 - Štete na uređaju koje nastanu zbog zlouporabe ili nestručne primjene (kao npr. preopterećenje uređaja ili korištenje nedopuštenih namjenskih alata ili pribora), zbog prodiranja stranih tijela u uređaj (kao npr. pijesak, kamenje ili prašina, transportna oštećenja), zbog primjene sile ili vanjskih djelovanja (npr. oštećenja zbog pada).
 - Štete na uređaju ili dijelovima uređaja čiji je uzrok prirodno trošenje uporabom, uobičajeno ili ostalo trošenje.
4. Jamstveni rok iznosi 60 mjeseca a počinje s danom kupnje uređaja. Jamstveni zahtjevi podnose se prije isteka jamstvenog roka u roku od dva tjedna nakon što utvrdite kvar. Podnošenje zahtjeva nakon isteka jamstvenog roka ne prihvaća se. Popravak ili zamjena uređaja neće rezultirati produljenjem jamstvenog roka, niti zbog ove usluge za uređaj ili eventualno ugrađene rezervne dijelove stupa na snagu novi jamstveni rok. To vrijedi također kod korištenja usluge na licu mjesta.
5. Za zahtijevanje jamstva neispravan uređaj treba prijaviti na: www.isc-gmbh.info. Molimo vas da imate u pripravnosti račun ili neki drugi dokaz o tome da ste kupili novi uređaj. Uređaji kojima neće biti priložen odgovarajući dokaz ili će biti poslani bez tipske pločice, isključeni su iz realizacije jamstva na temelju nedostatka mogućnosti uvrštenja. Ako naša jamstvena usluga obuhvaća kvar na uređaju, odmah ćemo vam vratiti popravljani ili novi uređaj.

Podrazumijeva se da uz naknadu troškova također popravljamo kvarove koje jamstvo ne ili više ne obuhvaća. Molimo Vas da u tom slučaju uređaj pošaljete na adresu našeg servisa.

Upozoravamo na ograničenja ovog jamstva za potrošne, istrošene i neispravne dijelove u skladu s informacijama o servisu u ovim uputama za uporabu.

Опасност!

При използването на уредите трябва се спазват някои предпазни мерки, свързани с безопасността, за да се предотвратят наранявания и щети. За целта внимателно прочетете това упътване за употреба/указания за безопасност. Пазете го добре, за да разполагате с информацията по всяко време. В случай, че трябва да предадете уреда на други лица, моля, предайте им и това упътване за употреба/указания за безопасност. Ние не поемаме отговорност за злополуки или щети, които възникват вследствие на несъблюдаването на това упътване и на указанията за безопасност.

1. Инструкции за безопасност**Опасност!**

Прочетете всички указания за безопасност и инструкции. Пропуските при спазването на указанията за безопасност и инструкциите могат да имат като последица електрически удар, пожар и/или тежки наранявания. **Съхранете за в бъдеще всички указания за безопасност и инструкции.**

1. Винаги проверявайте дали напрежението в мрежата съответства на напрежението върху фирмената табелка. В случай, че напрежението в мрежата не е подходящо, това може да доведе до аномална работа на машината и до увреждане на здравето.
2. Захранването с ток трябва да има заземяване и осигурено с диференциален защитен превключвател.
3. Забранено е да се вдигат товари превишаващи номиналния товар.
4. Използвайте уреда само за предвидената цел. Никога не повдигайте лица с възжения скрипец.
5. Не дърпайте кабела, за да изтеглите щекера. Дръжте кабела далеч от топлина, масло и остри ръбове.
6. Никога не опитвайте да повдигнете твърди или блокирани товари.
7. Изтеглете щекера от мрежата, ако възженият скрипец не се използва.
8. Дръжте деца и други неоторизирани лица далеч от машината.
9. Забранено е да се теглят товари странично или от една страна. Избягвайте

люлеене на товара.

10. Уверете се, че куката се движи в същата посока както е посочено на командния превключвател.
11. Редовно проверявайте възжения скрипец за повреди. Командния превключвател трябва да е в добро състояние.
12. Поръчвайте извършване на ремонти и работи по поддръжката само в оторизирани специализирани сервиси от електроспециалист. Ремонтите трябва да се извършват само от техник електроспециалист, в противен случай могат да възникнат злополуки за оператора.
13. Избягвайте бързо включване и изключване (стъпков режим).
14. Винаги внимавайте при обслужването на възжения скрипец.
15. Не стойте или не работете под вдигнат товар.

2. Описание на уреда и обем на доставка**2.1 Описание на уреда (фиг. 1/2)**

1. Стягащо рамо
2. закрепващ отвор за куката
3. барабан
4. лост за максимална дължина на възето
5. лост на автоматичния механизъм за спиране
6. стоманено въже
7. изключваща тежест
8. кука
9. прекъсвач за аварийно изключване
10. клавишен прекъсвач
11. дистанционно обслужване
12. мрежов кабел
13. оперативна линия
14. двигател
15. направляваща ролка
16. допълнителна кука
17. Въже за дистанционно обслужване

2.2 Обем на доставка

Моля, проверете окомплектоваността на артикула с помощта на описания обем на доставка. При липсващи части, моля, обърнете се най-късно в рамките на 5 работни дни след покупка на артикула към нашия център за обслужване или към пункта на продажба, като представите

валидна разписка за покупка респ. платежен документ. Моля, обърнете внимание за целта на гаранционната таблица в информацията относно обслужването в края на упътването.

- Отворете опаковката и внимателно извадете уреда от опаковката.
- Отстранете опаковъчния материал както и опаковъчните/и транспортни осигуровки (ако има такива).
- Проверете дали обемът на доставка е пълен.
- Проверете дали уредът и принадлежностите нямат повреди от транспортиране.
- По възможност запазете опаковката до изтичане на гаранционния срок.

Опасност!

Уредът и опаковъчният материал не са детски играчки! Деца не бива да играят с пластмасови торбички, фолио малки детайли! Съществува опасност да ги глътнат и да се задушат!

- Оригинално упътване за употреба

3. Употреба по предназначение

Въженият скрипец служи за вдигане и спускане на товари в закрити помещения в съответствие с мощността на уреда.

Машината трябва да се използва само по предназначението ѝ. Всяка по-нататъшна извън това употреба не е по предназначение. За предизвикани от това щети или наранявания от всякакъв вид отговорност носи потребителят/обслужващото лице, а не производителят.

Моля, имайте предвид, че нашите уреди съгласно предназначението си не са произведени за промишлена, занаятчийска или индустриална употреба. Ние не поемаме отговорност, ако уредът се използва в промишлени, занаятчийски или индустриални предприятия, както и при равностойни дейности.

4. Технически данни

SHZ 250

Напрежение (V).....	230 V ~ 50 Hz
Номинален ток (A)	1,8
Необходима мощност (W)	450
Вид режим на работа.....	ED 20%:10 min
Номинален товар (kg)	125 / 250
Височина на повдигане (m)	11,5 / 5,7
Номинална скорост (m/min)	8 / 4
Диаметър на стоманеното въже (mm)	3,18
Якост на опън на стоманеното въже (N/mm ²)	1870
Клас изолация	B
Клас защита	IP 54
Клас двигател	A1
Нетно тегло (kg).....	10,5

Режим на работа ED – 20% - 10 мин: ED = прекъсван режим на работа без влияние на процеса на пускане. Това означава, че в рамките на период 10 мин макс. продължителност на работа е 20% (2 мин).

SHZ 250-18

Напрежение (V).....	230 V ~ 50 Hz
Номинален ток (A)	2,18
Необходима мощност (W)	500
Вид режим на работа.....	ED 20%:10 min
Номинален товар (kg)	125 / 250
Височина на повдигане (m)	18 / 9
Номинална скорост (m/min)	8 / 4
Диаметър на стоманеното въже (mm)	3,18
Якост на опън на стоманеното въже (N/mm ²)	1870
Клас изолация	B
Клас защита	IP 54
Клас двигател	A1
Нетно тегло (kg).....	10,5

Режим на работа ED – 20% - 10 мин: ED = прекъсван режим на работа без влияние на процеса на пускане. Това означава, че в рамките на период 10 мин макс. продължителност на работа е 20% (2 мин).

SHZ 500-18

Напрежение (V).....	230 V ~ 50 Hz
Номинален ток (A)	4,4
Необходима мощност (W)	1000
Вид режим на работа.....	ED 20%:10 min
Номинален товар (kg)	250 / 500
Височина на повдигане (m)	18 / 9
Номинална скорост (m/min)	8 / 4
диаметър на стоманеното въже (mm)	4
Якост на опън на стоманеното въже (N/mm ²)	1870
Клас изолация	B
Клас защита	IP 54
Клас двигател	A1
Нетно тегло (kg).....	16,2

Режим на работа ED – 20% - 10 мин: ED = прекъсван режим на работа без влияние на процеса на пускане. Това означава, че в рамките на период 10 мин макс. продължителност на работа е 20% (2 мин).

SHZ 600-1

Напрежение (V).....	220-240 V ~ 50 Hz
Номинален ток (A)	4,6
Необходима мощност (W)	1050
Вид режим на работа.....	ED 20%:10 min
Номинален товар (kg)	300 / 600
Височина на повдигане (m)	18 / 9
Номинална скорост (m/min)	8 / 4
диаметър на стоманеното въже (mm)	4,5
Якост на опън на стоманеното въже (N/mm ²)	1870
Клас изолация	B
Клас защита	IP 54
Клас двигател	A1
Нетно тегло (kg).....	16,8

Режим на работа ED – 20% - 10 мин: ED = прекъсван режим на работа без влияние на процеса на пускане. Това означава, че в рамките на период 10 мин макс. продължителност на работа е 20% (2 мин).

Ограничете образуването на шум и вибрацията до минимум!

- Използвайте само безупречно функциониращи уреди.
- Поддържайте и почиствайте уреда редовно.
- Пригодете начина си на работа спрямо

уреда.

- Не претоварвайте уреда.
- Носете уреда при необходимост за проверка.
- Изключвайте уреда, ако не се използва.
- Носете ръкавици.

5. Преди пускане в експлоатация

Преди свързването се убедете, че данните върху типовата табелка отговарят на данните от мрежата.

Предупреждение!

Преди да предприемете настройки на уреда винаги издърпвайте мрежовия щепсел.

- Въженият скрипец не е пригоден за транспорт на горещи и/или разтопени маси, въженият скрипец не е предназначен още за употреба при ниски температури и в агресивна околна среда.
- Механичната група е А1.
- Продължителност на използване на въженият скрипец е прикл. 8000 цикъла (като се изкл. износващите се части). Когато тегленето премине 8000 цикъла, всички механични части трябва да се проверят и ремонтират.
- Прочетете и вникнете в инструкцията за работа преди да използвате въженият скрипец.
- Уверете се, че обслужващото лице знае, как действа машината, и как да работи с нея.
- Потребителят трябва винаги да оперира в съответствие с инструкцията за работа.
- Въженият скрипец не е предвиден за постоянна употреба. Режимът на работа е: прекъсван режим на работа без влияние на процеса на пускане.
- Номиналната мощност на машината не варира с положението на натоварване.

5.1 Разопаковане

След отваряне на опаковката моля да проверите рамката, стоманеното въже, куката, и електрическият контролен механизъм за евентуални щети при транспорта.

5.2 Монтаж (фигура 5)

Въженият скрипец е снабден с 2 скрепващи скоби (1), с които трябва да се закрепят върху четиристенна тръба. Размерите на конзолата трябва да съответстват на размера на скрепващите скоби (1) и тя трябва да може да носи двоен номинален товар. Препоръчваме Ви, да се свържете с квалифициран техник. Всички винтове трябва правилно да се стегнат. Преди пускане в действие квалифициран техник трябва да провери металните връзки на конзолата.

5.3 Функция на подемната манара (Фиг. 6 – 9)

Въженият скрипец е снабден с направляваща ролка (15) и допълнителна кука (16). При правилно ползване въженият скрипец може да повдигне двоен товар.

Монтирайте направляващата ролка (15) и допълнителната кука (16), както е показано на фиг. 6-8. Здравото монтираната кука (8) трябва да се закачи в закрепващия отвор (2) (фиг. 9).

Товарът се повдига сега с помощта на две стоманени въжета, така въженият скрипец може да повдигне двоен товар.

6. Обслужване

Опасност!

6.1 Указания за работа със скрипеца

1. Преди първото ползване отстранете залепващата лента от барабана (3).
2. Стойността на оценените с А емисии шум от мястото на оператора е по-малка от 75 dB.
3. Захранващо напрежение: 230 V \pm 10%, 50 Hz \pm 1%.
4. Въженият скрипец трябва да се експлоатира при температура на околната среда между 5 °C и 35 °C при относителна влажност на въздуха под 50%. Максимална надморска височина: 1000 м.
5. За транспорт и складиране температурата трябва да е между – 25 °C и 55 °C. Най-високата допустима температура не трябва да надвишава 70 °C.
6. Потребителят трябва да повдигне товара от земята с възможно най-малка скорост. Когато товарът се повдига, въжето трябва да е опънато.

7. Двигателят (14) на въжения скрипец е снабден с термостатен превключвател. Поради това по време на експлоатация на въжения скрипец може да се стигне до спиране на двигателя (14), който отново се включва автоматично, когато се охлади.
8. Електрическият въжен скрипец не е снабден с ограничител за номинална мощност. Затова, моля не се опитвайте повече да издигате товара, ако защитата срещу прегряване ограничи експлоатацията. В този случай товарът превишава номиналната мощност на въжения скрипец.
9. Не оставяйте без надзор висящи товари, без да сте взели съответните предварителни мерки по техника на безопасност.
10. Подсигурете уреда с предпазител 10 А или диференциален прекъсвач 10 mA, за да защитите електрическата верига.
11. Не използвайте лостовите (4/5) като рутинно спиращо устройство. Те служат като спиращо устройство само при случай на авария.
12. Преди да започнете, се уверете, че стоманеното въже (6) е навито правилно около барабана (3) и разстоянието между навивките е по-малко от стоманеното въже (фиг. 3).
13. Уверете се, че товарът е закрепен правилно на куката (8) респ. на допълнителната кука (16) при експлоатацията на макарата и поддържайте постоянно разстояние от товара и стоманеното въже (6).

6.2 Експлоатация (фиг. 11)

- Проверете дали е натиснат прекъсвачът за аварийно изключване (9). Завъртете червения прекъсвач по посока на часовниковата стрелка, за да го освободите.
- Натиснете клавишния прекъсвач ▲ (10) за издигане на товара.
- Натиснете клавишния прекъсвач ▼ (10) за сваляне на товара.
- Лост на автоматичния механизъм за спиране (5): Когато е достигната максималната височина на издигане, изключващата тежест (7) избутва лоста (5) нагоре. С това се задейства краен прекъсвач и товарът не може да бъде издигнат повече.
- Лост за максимална дължина на въжето

(4): Когато товарът е достигнал възможно най-ниската позиция, се задейства краен прекъсвач, който не позволява по-нататъшно спускане на товара. Този краен прекъсвач би могъл и да попречи на работа на възжения скрипец в погрешна посока (куката се движи в противоположна на оказаната посока на командния превключвател).

- Когато се задейства прекъсвачът за аварийно изключване (9), възжения скрипец спира.
- В случай на авария незабавно задействайте прекъсвача за аварийно изключване (9), за да спрете възжения скрипец. Управлението на възжения скрипец е невъзможно, когато е задействан прекъсвачът за аварийно изключване.

7. Смяна на мрежовия съединителен проводник

Опасност!

Ако мрежовият съединителен проводник на този уред се повреди, то той трябва да се смени от производителя или от неговата сервизна служба за обслужване на клиенти или от подобно квалифицирано лице, за да се избегнат излагания на опасност.

8. Почистване, поддръжка и поръчка на резервни части

Опасност!

Преди всички дейности по почистване издърпвайте щепсела.

8.1 Почистване

- По възможност поддържайте защитните устройства, вентилационните прорези и корпуса на двигателя без прах и замърсявания. Почистете уреда с чиста кърпа или го обдухайте със сгъстен въздух при ниско налягане.
- Препоръчваме Ви да почиствате уреда директно след всяка употреба.
- Почиствайте уреда редовно с влажна кърпа и малко калиев сапун. Не използвайте почистващи препарати или разтворители; те могат да разядат пластмасовите части по уреда.

Внимавайте за това във вътрешността на уреда да не попадне вода. Проникването на вода в електроуредта увеличава риска от електрически удар.

8.2 Поддръжка

Опасност! Винаги се уверявайте, че машината не е включена в електрическата мрежа, когато поддържате машината.

- Следва по долу: Един цикъл съответства на едно издигане и едно спускане на товара. Периодичният преглед отговаря на преглед след 100 цикъла.
- Периодично проверявайте дали крайният прекъсвач на възжения скрипец функционира правилно. Проверката протича по следния начин: когато възето достигне максимална височина на издигане, се задейства лостът на автоматичния механизъм за спиране (5). Двигателят (14) сега трябва да спре. (Проверява се без товар). Когато стоманеното въже (6) е развито докрай, се задейства лостът за максимална дължина на възето (4). Двигателят (14) сега трябва да спре.
- Периодично проверявайте мрежовия кабел (12) и оперативната линия (13).
- Стоманеното въже (6) и направляващата ролка (15) трябва да се смазват на всеки 200 цикъла.
- На всеки 30 цикъла трябва да се контролира дали цялото стоманено въже (6) е в добро състояние. В случай, че е повредено, следва да се замени със съответстващо на техническите данни стоманено въже (фиг. 4).
- Да се проверява на всеки 1000 цикъла дали винтовете на стягащото рамо (1) и на направляващата ролка (15) са добре затегнати.
- Да се проверява на всеки 1000 цикъла дали куките (8/16) и направляващата ролка (15) са в добро състояние.
- Редовно смазвайте възето, веригата, предавката, лагера и куката.
- Проверявайте всичките 1000 цикъла бързоизносващи се части, както следва: въже, верига, кука, ленти и накладки.
- Преди всяко ползване на възжения скрипец контролирайте дали прекъсвачът за аварийно изключване (9) и клавишният прекъсвач (10) са в безупречно работно състояние.
- Да се проверява спирачната система на

всеки 1000 цикъла. Когато двигателят (14) издава нетипични шумове или не може да издигне номиналния товар, е възможно спирачната система да се нуждае от ремонт.

- Заменете повредените или износени части, а запазете принадлежащата към тях документация за поддръжка.

- За извънпланови ремонтни работи по моля да се обръщате към оторизиран сервизен център.

- Носете Вашия електроинструмент за поправка само от квалифициран персонал.

8.3 Поръчка на резервни части:

При поръчката на резервни части трябва да се посочат следните данни:

- Тип уред
- Артикулен номер на уред
- Идентификационен номер на уред
- Номер на необходимата резервна част

Актуални цени и информация ще откриете на www.isc-gmbh.info

9. Екологосъобразно отстраняване и рециклиране

Уредът е опакован с цел предотвратяване на повреди при транспортирането. Опаковка е суровина и може да се използва отново или да се преработи. Уредът и принадлежностите му се състоят от различни материали, например метал и пластмаса. Не изхвърляйте повредените уреди заедно с битовите отпадъци. Трябва да предадете уреда в подходящ приемен пункт, където уредът ще бъде унищожен съобразно изискванията. Ако не знаете къде има приемен пункт, можете да получите информация в общината.

10. Съхранение на склад

Складирайте уреда и принадлежностите му на тъмно, сухо място, където няма опасност от замръзване и което да е недостъпно за деца. Оптималната температура на складиране е между 5 и 30 °C. Съхранявайте електрическия инструмент в оригиналната му опаковка.



Само за страни от ЕС

Не изхвърляйте електроинструментите при битовите отпадъци!

Съгласно Европейската директива 2012/19/ЕО за електрически и електронни стари уреди и прилагането в националното право употребените електроинструменти трябва да се събират отделно и да се доставят за екологична повторна употреба.

Алтернатива за рециклиране по отношение на призива за връщане:

Собственикът на електроуредта вместо връщане алтернативно с цел съдействие е задължен по отношение на целесъобразното оползотворяване в случай на отказ от собственост.

Старият уред за целта също така може да се предостави в пункт за обратно вземане, където се извършва отстраняване по смисъла на националните закони за събирането, извозването, складирането и рециклирането на отпадъци. Това не засяга приложените към старите уреди отделни части от принадлежностите и помощни средства без електрически компоненти.

Препечатването или друг вид размножаване на документация и съпроводителни документи на продуктите, също така на части е допустимо само с изричното съгласие на iSC GmbH /ИСК ГмбХ/.

Запазено е правото за извършване на технически промени

Информация относно обслужването

Във всички държави, които са упоменати в гаранционната карта, ние разполагаме с компетентни в обслужването партньори, чиито контакти ще намерите в гаранционната карта. Същите са на Ваше разположение за всякакъв вид сервизни работи като ремонт, набавяне на резервни и износващи се части или снабдяване с консумативи.

Необходимо е да се вземе под внимание, че следните части при този продукт подлежат на естествено износване или такова вследствие на употребата им респ. следните части са необходими като консумативи.

Категория	Пример
Износващи се части*	стоманено въже, кука, направляваща ролка, допълнителна кука
Консумативни материали/консумативи*	
Липсващи части	

* Не се включват задължително в доставения комплект!

При недостатъци или дефекти Ви молим да уведомите за случая на дефект в интернет на www.isc-gmbh.info. Моля, обърнете внимание на точното описание на дефекта и във всеки случай отговорете за целта на следните въпроси:

- Уредът работил ли е вече или дефектът се е проявил в самото начало?
- Нещо направило ли Ви е впечатление преди да се прояви дефектът (индикация за дефекта)?
- Според Вас в какво се състои дефектът на уреда (основна индикация)?
Опишете дефекта.

Гаранционна карта

Уважаеми клиенти,
нашите продукти подлежат на строг качествен контрол. В случай, че въпреки това този уред някога не функционира безупречно, то много съжаляваме за това и Ви молим да се обърнете към нашата сервизна служба на адреса, посочен в тази гаранционна карта. С удоволствие сме на Ваше разположение също и по телефона на посочения телефонен номер за обслужване. Относно предявяването на гаранционни претенции е в сила следното:

1. Гаранционните условия се отнасят само за потребители, тоест за физически лица, които няма да използват уреда нито за производствени цели, нито за друг вид самостоятелна дейност. Тези гаранционни условия регламентират допълнителни гаранционни услуги, които по-долу посоченият производител допълнително обещава към законовата гаранция на купувачите на неговите нови уреди. Вашите законови гаранционни права не се засягат от тази гаранция. Нашата гаранционна услуга е безплатна за Вас.
2. Гаранционната услуга обхваща само недостатъци по закупен от Вас нов уред на долупосочения производител, които доказуемо се дължат на производствен или отнасящ се до материала дефект, и по наш избор се ограничават до отстраняването на такива недостатъци по уреда или до подмяната на уреда. Моля, имайте предвид, че нашите уреди според предназначението си не са конструирани за промишлена, занаятчийска или индустриална употреба. Гаранционен договор поради това не се реализира тогава, когато уредът е бил използван в рамките на гаранционния период в промишлени, занаятчийски или индустриални предприятия или е бил изложен на подобен вид натоварване.
3. От нашата гаранция се изключват:
 - Щети по уреда, възникнали вследствие на несъблюдаването на упътването за монтаж или въз основа на технически некомпетентна инсталация, на неспазването на ръководството за употреба (като напр. посредством свързване към неправилно мрежово линейно напрежение или вид електричество) или вследствие на несъблюдаването на разпоредбите за поддръжка и техника на безопасност или посредством излагането на уреда на аномални условия, характерни за околната среда или поради липсваща поддръжка и обслужване.
 - Щети по уреда, възникнали вследствие на непозволена или професионално некомпетентна употреба (като напр. претоварване на уреда или използване на неразрешени инструменти за употреба или оборудване), проникване на чужди тела в уреда (като напр. пясък, камъни или прах, транспортни щети), прилагане на сила или чужди въздействия (като напр. щети вследствие на падане).
 - Щети по уреда или по части на уреда, дължащи се на износване вследствие на ползване, на обичайно или друго естествено износване.
4. Гаранционният период възлиза на 60 месеца и започва да тече от датата на покупка на уреда. Гаранционни претенции следва да се предявяват преди изтичането на гаранционния период в рамките на две седмици, след като сте открили дефекта. Предявяването на гаранционни претенции след изтичане на гаранционния период е изключено. Ремонтът или подмяната на уреда нито води до удължаване на гаранционния период, нито се стартира нов гаранционен период в резултат на тази услуга, извършена по отношение на уреда или евентуално монтирани резервни части. Това важи също при ползването на сервизно обслужване на място.
5. За да предявите гаранционна претенция, трябва да регистрирате повредения уред на www.isc-gmbh.info. Подгответе касовата бележка или други документи, удостоверяващи покупката на уреда. Уреди, които бъдат изпратени без съответните документи или без фабрична табелка, няма да бъдат взети под внимание за гаранционно обслужване поради невъзможност за идентифицирането им. След като нашият гаранционен сервиз установи повредата, веднага ще Ви изпратим поправения уред или нов уред.

Разбира се, срещу възстановяване на разходите ние отстраняваме с удоволствие също така дефекти по уреда, които не са включени или вече не се включват в обхвата на гаранцията. За целта, изпратете, моля, уреда на нашия сервизен адрес.

По отношение на износващи се, употребявани или дефектни части обръщаме внимание на ограниченията на тази гаранция съобразно информацията относно обслужването в това упътване за употреба.

Opasnost!

Prilikom uporabe uređaja morate se pridržavati sigurnosnih propisa kako biste spriječili nastanak ozljeda i šteta. Zato pažljivo pročitajte ove upute za uporabu/sigurnosne napomene. Dobro ih sačuvajte tako da vam informacije u svako doba budu na raspolaganju. Ako biste ovaj uređaj trebali predati drugim osobama, molimo da im proslijedite i ove upute za uporabu. Ne preuzimamo jamstvo za štete nastale zbog nepridržavanja ovih uputa za uporabu i sigurnosnih napomena.

1. Sigurnosne napomene

Odgovarajuće sigurnosne napomene pronaći ćete u priloženoj bilježnici.

Opasnost!

Pročitajte sve sigurnosne napomene i upute. Propusti kod pridržavanja sigurnosnih napomena i uputa mogu uzrokovati električni udar, požar i/ili teške povrede. **Sačuvajte sve sigurnosne napomene i upute za ubuduće.**

1. Uvijek provjerite odgovara li mrežni napon vrijednosti napona navedenoj na tipskoj pločici. U slučaju da mrežni napon ne odgovara, moglo bi doći do nenormalnog rada stroja i ozljeđivanja osoba.
2. Strujno napajanje mora imati uzemljenje i biti osigurano zaštitnom sklopkom.
3. Zabranjeno je podizati teret koji prelazi nazivno opterećenje.
4. Koristite uređaj samo u predviđene svrhe. Nikad ne podižite osobe pomoću dizalice sa sajlom.
5. Nikad ne vucite za kabel, da biste izvukli utikač. Držite kabel podalje od izvora topline, ulja, oštih rubova.
6. Nikad nemojte pokušavati podizati fiksirane ili blokirane terete.
7. Kad ne koristite dizalicu sa sajlom, izvucite mrežni utikač.
8. Djecu i druge za rad neovlaštene osobe držite podalje od uređaja.
9. Zabranjeno je povlačiti teret u stranu ili s jedne strane. Izbjegavajte njihanje tereta.
10. Provjerite kreće li se kuka u istom smjeru kao što je prikazano na prekidaču za rukovanje.
11. Redovito kontrolirajte ima li na dizalici sa sajlom oštećenja. Prekidač za rukovanje mora biti u dobrom stanju.
12. Prepustite popravke i radove održavanja samo električarima u ovlaštenim stručnim

radionicama. Popravke smije obavljati samo električar, u suprotnom može doći do nesreće po korisnika.

13. Izbjegavajte brzo uključivanje i isključivanje (tipkanje).
14. Uvijek budite oprezni prilikom rada s dizalicom sa sajlom.
15. Ne stojte niti ne radite ispod podignutog tereta.

2. Opis uređaja i sadržaj isporuke**2.1 Opis uređaja (slika 1/2)**

1. Pričvrсна petlja
2. Rupa za pričvršćenje kuke
3. Bubanj
4. Poluga za maksimalnu dužinu sajle
5. Poluga automatskog mehanizma za zaustavljanje
6. Čelična sajla
7. Isklopni uteg
8. Kuka
9. Sklopka za nuždu
10. Tipke
11. Daljinski upravljač
12. Mrežni kabel
13. Upravljački kabel
14. Motor
15. Skretni kotur
16. Dodatna kuka
17. Sajla za daljinsko upravljanje

2.2 Sadržaj isporuke

Molimo vas da pomoću opisanog sadržaja isporuke provjerite cjelovitost artikla. Ako su neki dijelovi neispravni, nakon kupnje artikla obratite se našem servisnom centru ili prodajnom mjestu najkasnije u roku od 5 radnih dana uz predočenje važeće potvrde o kupnji. Molimo vas da u vezi s tim obratite pozornost na tablicu o jamstvu u informacijama o servisu na kraju uputa.

- Otvorite pakovinu i pažljivo izvadite uređaj.
- Uklonite ambalažu kao i dijelove za sigurnost pakiranja / za sigurnost tijekom transporta (ako postoje).
- Provjerite je li sadržaj isporuke cjelovit.
- Prekontrolirajte postoje li na uređaju i dijelovima pribora transportna oštećenja.
- Po mogućnosti sačuvajte pakovinu do isteka jamstvenog roka.

Opasnost!

Uređaj i materijal pakovine nisu igračke za djecu! Djeca se ne smiju igrati plastičnim vrećicama, folijama i sitnim dijelovima! Postoji opasnost da ih progutaju i tako se uguše!

- Originalne upute za uporabu

3. Namjenska uporaba

Dizalica sa sajлом služi za podizanje i spuštanje tereta u zatvorenim prostorijama u skladu sa snagom uređaja.

Uređaj se smije koristiti samo namjenski. Svaka drugačija uporaba nije namjenska. Za štete ili ozljede svih vrsta nastale zbog nenamjenskog korištenja odgovoran je korisnik/rukovatelj a nikako proizvođač.

Molimo da obratite pozornost na to da naši uređaji nisu pogodni za korištenje u komercijalne, obrtničke ili industrijske svrhe. Ne preuzimamo jamstvo ako se uređaj koristi u komercijalne i industrijske svrhe kao i u sličnim djelatnostima.

4. Tehnički podaci**SHZ 250**

Napon (V)	230 V ~ 50 Hz
Nazivna struja (A)	1,8
Snaga (W).....	450
Vrsta pogona.....	ED 20% 10 min
Nazivno opterećenje (kg)	125 / 250
Visina podizanja (m)	11,5 / 5,7
Nazivna brzina (m/min)	8 / 4
Promjer čelične sajle (mm).....	3,18
Čvrstoća čelične sajle (N/mm ²)	1870
Klasa izolacije	B
Klasa zaštite	IP 54
Pogonska klasa.....	A1
Neto težina (kg).....	10,5

Vrsta pogona ED - 20% - 10 min: ED = promjenjivi pogon bez utjecaja vremena zaleta To znači da za vrijeme od 10 min maks. vrijeme pogona iznosi 20% (2 min).

SHZ 250-18

Napon (V)	230 V ~ 50 Hz
Nazivna struja (A)	2,18
Snaga (W).....	500
Vrsta pogona.....	ED 20% 10 min
Nazivno opterećenje (kg)	125 / 250
Visina podizanja (m)	18 / 9
Nazivna brzina (m/min)	8 / 4
Promjer čelične sajle (mm).....	3,18
Čvrstoća čelične sajle (N/mm ²)	1870
Klasa izolacije	B
Klasa zaštite	IP 54
Pogonska klasa.....	A1
Neto težina (kg).....	10,5

Vrsta pogona ED - 20% - 10 min: ED = promjenjivi pogon bez utjecaja vremena zaleta To znači da za vrijeme od 10 min maks. vrijeme pogona iznosi 20% (2 min).

SHZ 500-18

Napon (V)	230 V ~ 50 Hz
Nazivna struja (A)	4,4
Snaga (W).....	1000
Vrsta pogona.....	ED 20% 10 min
Nazivno opterećenje (kg)	250 / 500
Visina podizanja (m)	18 / 9
Nazivna brzina (m/min)	8 / 4
Promjer čelične sajle (mm).....	4
Čvrstoća čelične sajle (N/mm ²)	1870
Klasa izolacije	B
Klasa zaštite	IP 54
Pogonska klasa.....	A1
Neto težina (kg).....	16,2

Vrsta pogona ED - 20% - 10 min: ED = promjenjivi pogon bez utjecaja vremena zaleta To znači da za vrijeme od 10 min maks. vrijeme pogona iznosi 20% (2 min).

SHZ 600-1

Napon (V)	220-240 V ~ 50 Hz
Nazivna struja (A)	4,6
Snaga (W)	1050
Vrsta pogona	ED 20% 10 min
Nazivno opterećenje (kg)	300 / 600
Visina podizanja (m)	18 / 9
Nazivna brzina (m/min)	8 / 4
Promjer čelične sajle (mm)	4,5
Čvrstoća čelične sajle (N/mm ²)	1870
Klasa izolacije	B
Klasa zaštite	IP 54
Pogonska klasa	A1
Neto težina (kg)	16,8

Vrsta pogona ED - 20% - 10 min: ED = promjenjivi pogon bez utjecaja vremena zaleta To znači da za vrijeme od 10 min maks. vrijeme pogona iznosi 20% (2 min).

Ograničite stvaranje buke i vibracija na minimum!

- Koristite samo besprijeke uređaje.
- Redovito čistite i održavajte uređaj.
- Svoj način rada prilagodite uređaju.
- Nemojte preopterećivati uređaj.
- Po potrebi predajte uređaj na kontrolu.
- Isključite uređaj kad ga ne koristite.
- Nosite zaštitne rukavice.

5. Prije puštanja u pogon

Prije uključivanja provjerite odgovaraju li podaci na tipskoj pločici podacima o mreži.

Upozorenje!

Prije nego počnete podešavati uređaj izvucite utikač iz utičnice.

- Dizalica sa sajлом nije prikladna za transport vrućih i/ili rastopljenih masa, zatim nije predviđena za korištenje kod niskih temperatura i u agresivnoj okolini.
- Mehanička grupa je A1.
- Trajanje dizalice je oko 8000 ciklusa (isključivši potrošne dijelove). Kad istekne 8000 ciklusa, morate provjeriti i zamijeniti sve mehaničke dijelove.
- Prije nego što započnete s korištenjem dizalice pročitajte i usvojite upute za rukovanje.
- Provjerite zna li osoblje kako stroj funkcionira i kako se s njim rukuje.

- Korisnik bi trebao uvijek raditi u skladu s uputama za rukovanje.
- Dizalica sa sajlom nije predviđena za trajni pogon. Način rada je: promjenjivi pogon bez utjecaja vremena zaleta.
- Nazivna snaga stroja ne varira s položajem opterećenja.

5.1 Raspakiranje

Nakon otvaranja pakovine molimo da provjerite okvir, čeličnu sajlu, kuku i električni kontrolni mehanizam na moguća oštećenja tijekom transporta.

5.2 Montaža (slika 5)

Dizalica sa sajlom opremljena je s 2 pričvrstne petlje (1) pomoću kojih se mora pričvrstiti na četverokutnu cijev. Dimenzije traverze moraju biti u skladu s veličinom pričvrstnih petlji (1) i ona bi morala izdržati dvostruko nazivno opterećenje. Preporučujemo da u vezi s tim kontaktirate kvalificiranog tehničara.

Sve vijke morate pritegnuti propisno. Prije puštanja u rad kvalificirani tehničar trebao bi provjeriti učvršćenje traverze.

5.3 Funkcija podizanja pomoću koloturnika (slike 6 – 9)

Dizalica je opremljena skretnim koturom (15) i dodatnom kukom (16). Kod pravilne uporabe dizalica sa sajlom može podići dvostruki teret.

Montirajte skretni kotur (15) i dodatnu kuku (16) kao što je prikazano na slikama 6-8. Fiksno montirana kuka (8) mora se objesiti na pričvrstnu rupu (2) (slika 9).

Teret se sad podiže pomoću dvije čelične sajle, dizalica može na taj način podići dvostruki teret.

6. Rukovanje**Opasnost!****6.1 Napomene u vezi rada**

1. Prije prvog korištenja uklonite s bubnja (3) ljepljivu traku.
2. Vrijednost izmjerene A-emisije buke na radnom mjestu manja je od 75 dB.
3. Napon napajanja: 230V ± 10%, 50Hz ± 1%.
4. Dizalicu sa sajlom treba koristiti pri temperaturama okoline između 3 °C i 35 °C, relativne vlage zraka ispod 50%. Nadmorska visina: maks. 1000 m.
5. Kod transporta i skladištenja temperatura smije biti između -25 °C i 55 °C. Najviša dopuštena temperatura ne smije prijeći 70 °C.

6. Korisnik bi trebao podizati teret s tla s najmanjom mogućom brzinom. Kad se teret podiže, sajla bi trebala biti napeta.
7. Motor (14) dizalice sa sajlom opremljen je termostatskom sklopkom. Tijekom rada dizalice može doći do zaustavljanja rada motora (14), on će automatski nastaviti rad čim se ohladi.
8. Električna dizalica sa sajlom nije opremljena sigurnosnim prekidačem za ograničavanje nazivnog opterećenja. Zbog toga nemojte dalje pokušavati podizati teret ako je reagirala zaštita od pregrijavanja. U takvom slučaju teret premašuje nazivnu snagu dizalice.
9. Ne ostavljajte viseći teret bez nadzora i poduzetih mjera sigurnosti.
10. Osigurajte uređaj osiguračem od 10 A ili zaštitnom sklopkom od 10 mA kako biste zaštitili strujni krug.
11. Ne koristite poluge (4/5) kao rutinsku napravu za zaustavljanje. One služe za zaustavljanje samo u slučaju nužde.
12. Prije nego započnete provjerite je li čelična sajla (6) pravilno namotana na bubanj (3) i jesu li razmaci između namotaja manji od debljine sajle (slika 3).
13. Provjerite je li teret na kuki (8) odnosno kod rada s koloturnikom na dodatnoj kuki (16) pravilno osiguran i uvijek održavajte razmak prema teretu i čeličnoj sajli (6).

6.2 Pogon (slika 11)

- Provjerite je li pritisnuta sklopka za isključenje u slučaju nužde (9). Okrenite crvenu sklopku za zaustavljanje u smjeru kazaljke na satu kako biste je deblokirali.
- Pritisnite tipku ▲ (10) za podizanje tereta.
- Pritisnite tipku ▼ (10) za spuštanje tereta.
- Poluga automatskog mehanizma za zaustavljanje (5): Kad je postignuta najveća visina podizanja, isključni uteg (7) pritisne polugu (5) prema gore. Na taj način aktivira se granični prekidač i teret se ne može više podizati.
- Poluga za maksimalnu dužinu sajle (4): Kad teret postigne najniži mogući položaj, aktivira se granični prekidač koji onemogućava daljnje spuštanje tereta. Ovaj granični prekidač također sprječava kretanje sajle dizalice u pogrešnom smjeru (kuka se kreće u smjeru suprotnom od prikazanog na prekidaču za rukovanje).
- Ako se aktivira sklopka za isključenje u nuždi (9), sajla dizalice se zaustavlja.
- U slučaju nužde odmah pritisnite sklopku (9), kako biste zaustavili rad dizalice. Upravljanje dizalicom nije moguće, ako je bila pritisnuta

sklopka za isključenje u nuždi.

7. Zamjena mrežnog kabela

Opasnost!

Ako se kabel za priključivanje ovog uređaja na mrežu ošteti, mora ga zamijeniti proizvođač ili njegova servisna služba ili slična kvalificirana osoba kako bi se izbjegle opasnosti.

8. Čišćenje, održavanje i naručivanje rezervnih dijelova

Opasnost!

Prije svih radova čišćenja izvucite mrežni utikač.

8.1 Čišćenje

- Zaštitne naprave, prolaze za zrak i kućište motora treba uvijek očistiti od prašine i nečistoća. Istrljajte uređaj čistom krpom ili ga ispušite komprimiranim zrakom pod niskim tlakom.
- Preporučujemo da očistite uređaj odmah nakon svake uporabe.
- Redovito čistite uređaj mokrom krpom i s malo kalijevog sapuna. Ne koristite otapala ili sredstva za čišćenje; ona bi mogli oštetiti plastične dijelove uređaja. Pripazite na to da u unutrašnjost uređaja ne dospije voda. Prodiranje vode u električni uređaj povećava rizik od električnog udara.

8.2 Održavanje

Opasnost! Kad njegujete uređaj, provjerite je li on isključen iz strujne mreže.

- Nadalje: Jedan ciklus odgovara jednom podizanju i spuštanju tereta. Periodična kontrola nakon 100 ciklusa.
- Periodički provjeravajte funkcioniraju li granični prekidači dizalice pravilno. Provjera se obavlja na sljedeći način: Kad sajla postigne maksimalnu visinu podizanja, aktivira se poluga automatskog mehanizma za zaustavljanje (5). Motor (14) se mora zaustaviti. (provjerite bez tereta). Kad se čelična sajla (6) odmota do kraja, aktivira se poluga za maksimalnu dužinu sajle (4). Motor (14) se mora zaustaviti.
- Periodički provjeravajte mrežni (12) i upravljački kabel (13).
- Svaki 200 ciklusa morate podmazati čeličnu sajlu (6) i skretni kotur (15).

- Svaki 30 ciklusa morate u skladu sa slikom 4 kontrolirati, je li cijela čelična sajla (6) u dobrom stanju. Ako je ona oštećena, morate je zamijeniti novom u skladu s tehničkim karakteristikama.
- Svaki 1000 ciklusa provjerite jesu li vijci za pričvršćivanje petlji (1) i skretnog kotura (15) dobro pritegnuti.
- Svaki 1000 ciklusa provjerite jesu li kuka (8/16) i skretni kotur (15) u dobrom stanju.
- Redovito podmazujte sajlu, lanac, prijenosnik, ležaj i kuku.
- Svaki 1000 ciklusa provjerite potrošne dijelove kao što su: sajla, lanac, kuka, trake i kočnice obloge.
- Prije svakog korištenja dizalice provjerite jesu li sklopka za slučaj nužde (9) i tipka (10) u besprijekornom stanju.
- Svaki 1000 ciklusa provjerite kočni sustav. Ako motor (14) stvara čudnu buku ili ne može podignuti nazivni teret, moguće je da se kočni sustav mora servisirati:
 - Zamijenite oštećene ili istrošene dijelove i vodite o tome pripadajuću dokumentaciju o održavanju.
 - Za neplanske popravke molimo da se obratite ovlaštenom servisnom centru.
- Svoj električni alat predajte na popravak isključivo kvalificiranom stručnom osoblju.

8.3 Naručivanje rezervnih dijelova:

Kod naručivanja rezervnih dijelova trebali biste navesti sljedeće podatke:

- Tip uređaja
- Kataloški broj uređaja
- Identifikacijski broj uređaja
- Broj potrebnog rezervnog dijela

Aktualne cijene nalaze se na web stranici www.isc-gmbh.info

9. Zbrinjavanje u otpad i recikliranje

Uređaj je zapakiran kako bi se tijekom transporta spriječila oštećenja. Ova ambalaža je sirovina i može se ponovno upotrijebiti ili predati na reciklažu. Uređaj i njegov pribor sastavljeni su od raznih materijala, kao npr. metala i plastike. Elektrouređaji se ne smiju bacati u obično kućno smeće. Uređaj bi, u svrhu stručnog zbrinjavanja, trebalo predati odgovarajućem sakupljalištu takvog otpada. Ako ne znate gdje se takvo sakupljalište nalazi, raspitajte se u svojoj općinskoj upravi.

10. Skladištenje

Uređaj i njegov pribor spremite na tamno i suho mjesto zaštićeno od smrzavanja, kojem djeca nemaju pristup. Optimalna temperatura skladištenja je između 5 i 30 °C. Elektroalat čuvajte u originalnoj pakovini.



Samo za zemlje članice EU

Elektroalate nemojte bacati u kućno smeće!

Prema europskoj odredbi 2012/19/EG o starim električnim i elektroničkim uređajima i njenim prijenosom u nacionalno pravo, istrošeni električni alati trebaju se posebno sakupljati i na ekološki način zbrinuti na mjestu za reciklažu.

Alternativa s recikliranjem nasuprot zahtjevu za povrat:

Vlasnik električnog uređaja alternativno je obvezan da umjesto povrata uređaja u slučaju odricanja vlasništva sudjeluje u stručnom zbrinjavanju uređaja. Stari uređaj može se u tu svrhu predati i mjestu za preuzimanje takvih uređaja koje provodi uklanjanje u smislu državnih zakona o otpadu i recikliranju. Zakonom nisu obuhvaćeni dijelovi pribora ugrađeni u stare uređaje i pomoćni materijali bez električnih elemenata.

Kopiranje ili umnožavanje dokumentacije i popratnih materijala o proizvodu, čak i djelomično, dopušteno je samo uz izričito dopuštenje tvrtke iSC GmbH.

Zadržavamo pravo na tehničke izmjene

Informacije o servisu

U svim zemljama koje su navedene na našem jamstvenom listu, imamo kompetentne servisne partnere čije kontakte možete naći u jamstvenom listu. Oni su Vam na raspolaganju za sve slučajeve servisa kao što je popravak, briga oko rezervnih i potrošnih dijelova ili kupnja potrošnih materijala.

Treba imati na umu da kod ovog proizvoda sljedeći dijelovi podliježu trošenju uslijed korištenja ili prirodnom trošenju odnosno potrebni su kao potrošni materijal.

Kategorija	Primjer
Potrošni dijelovi*	Čelična sajla, Kuka, Skretni kotur, Dodatna kuka
Potrošni materijal/ potrošni dijelovi*	
Neispravni dijelovi	

* nije obavezno u sadržaju isporuke!

U slučaju nedostataka ili grešaka molimo Vas da to prijavite na internetskoj stranici www.isc-gmbh.info. Obratite pozornost na točan opis greške i u svakom slučaju odgovorite na sljedeća pitanja:

- Je li uređaj već jednom radio ispravno ili je otpočetak neispravan?
- Jeste li uočili nešto prije pojave kvara (simptom prije kvara)?
- U čemu je, po vašem mišljenju, kvar u funkcioniranju uređaja (glavni simptom)?
Opišite taj kvar.

Jamstveni list

Poštovani kupče, naši proizvodi podliježu strogoj kontroli kvalitete. Ako ovaj uređaj ipak ne bi besprijekorno funkcionirao, jako nam je žao i molimo Vas da se obratite našoj servisnoj službi na adresu navedenu na ovom jamstvenom listu. Također ćemo Vam sa zadovoljstvom pomoći putem telefona na navedenom broju servisa. Za zahtijevanje jamstva vrijedi slijedeće:

1. Ovi jamstveni uvjeti isključivo se odnose na potrošače, tj. fizičke osobe koje ovaj proizvod ne žele koristiti ni u okviru gospodarske djelatnosti, niti u drugim samostalnim djelatnostima. Ovi jamstveni uvjeti reguliraju dodatne jamstvene usluge koje dolje navedeni proizvođač jamči zajedno sa zakonskim jamstvom kupcima svojih novih uređaja. Ovo jamstvo ne utječe na Vaše zakonske jamstvene zahtjeve. Naša jamstvena usluga za Vas je besplatna.
2. Jamstvena usluga isključivo se odnosi na nedostatke novog uređaja dolje navedenog proizvođača koji ste kupili, koji su posljedica grešaka na materijalu ili tvorničke greške, a po našem izboru usluga je ograničena na uklanjanje takvih nedostataka na uređaju ili zamjenu uređaja. Molimo Vas da obratite pozornost na to da naši uređaji nisu pogodni za korištenje u komercijalne, obrtničke ili profesionalne svrhe. Stoga se ugovor o jamstvu neće realizirati ako je uređaj u razdoblju jamstva korišten u komercijalne, obrtničke ili industrijske svrhe, ili je bio izložen identičnom opterećenju.
3. Naše jamstvo isključuje:
 - Štete na uređaju koje nastanu zbog nepridržavanja uputa za montažu ili zbog nestručne instalacije, nepridržavanja uputa za uporabu (kao npr. zbog priključka na pogrešni mrežni napon ili vrstu struje) ili nepridržavanja odredbi za održavanje i sigurnosnih odredbi, ili zbog izlaganja uređaja ne-normalnim uvjetima okoline, ili zbog nedostatka njege i održavanja.
 - Štete na uređaju koje nastanu zbog zlouporabe ili nestručne primjene (kao npr. preopterećenje uređaja ili korištenje nedopuštenih namjenskih alata ili pribora), zbog prodiranja stranih tijela u uređaj (kao npr. pijesak, kamenje ili prašina, transportna oštećenja), zbog primjene sile ili vanjskih djelovanja (npr. oštećenja zbog pada).
 - Štete na uređaju ili dijelovima uređaja čiji je uzrok prirodno trošenje uporabom, uobičajeno ili ostalo trošenje.
4. Jamstveni rok iznosi 60 mjeseca a počinje s danom kupnje uređaja. Jamstveni zahtjevi podnose se prije isteka jamstvenog roka u roku od dva tjedna nakon što utvrdite kvar. Podnošenje zahtjeva nakon isteka jamstvenog roka ne prihvaća se. Popravak ili zamjena uređaja neće rezultirati produljenjem jamstvenog roka, niti zbog ove usluge za uređaj ili eventualno ugrađene rezervne dijelove stupa na snagu novi jamstveni rok. To vrijedi također kod korištenja usluge na licu mjesta.
5. Za zahtijevanje jamstva neispravan uređaj treba prijaviti na: www.isc-gmbh.info. Molimo vas da imate u pripravnosti račun ili neki drugi dokaz o tome da ste kupili novi uređaj. Uređaji kojima neće biti priložen odgovarajući dokaz ili će biti poslani bez tipske pločice, isključeni su iz realizacije jamstva na temelju nedostatka mogućnosti uvrštenja. Ako naša jamstvena usluga obuhvaća kvar na uređaju, odmah ćemo vam vratiti popravljani ili novi uređaj.

Podrazumijeva se da uz naknadu troškova također popravljamo kvarove koje jamstvo ne ili više ne obuhvaća. Molimo Vas da u tom slučaju uređaj pošaljete na adresu našeg servisa.

Upozoravamo na ograničenja ovog jamstva za potrošne, istrošene i neispravne dijelove u skladu s informacijama o servisu u ovim uputama za uporabu.

Opasnost!

Kod korišćenja uređaja morate se pridržavati bezbednosnih propisa kako biste sprečili povrede i štete. Zbog toga pažljivo pročitajte ova uputstva za upotrebu/bezbednosne napomene. Dobro ih sačuvajte tako da Vam informacije u svako doba budu na raspolaganju. Ako biste ovaj uređaj trebali predati drugim licima, molimo Vas da im prosledite i ova uputstva za upotrebu. Ne preuzimamo garanciju za štete koje bi nastale zbog nepridržavanja ovih uputstava za upotrebu i bezbednosnih napomena.

1. Sigurnosna uputstva**Opasnost!**

Pročitajte sve bezbednosne napomene i uputstva. Propusti kod pridržavanja bezbednosnih napomena i uputstava mogu da prouzroče el.udar, požar i/ili teške povrede. **Sačuvajte sve bezbednosne napomene i uputstva za buduće korišćenje.**

1. Uvek proverite da li mrežni napon odgovara vrednosti napona navedenoj na natpisnoj pločici. U slučaju da mrežni napon ne odgovara, moglo bi da dođe do nenormalnog rada mašine i povreda lica.
2. Strujno napajanje mora da ima uzemljenje i biti osigurano zaštitnim prekidačem.
3. Zabranjeno je podizati teret koji prelazi nominalno opterećenje.
4. Koristite uređaj samo u predviđene svrhe. Nikad ne podižite lica pomoću dizalice sa sajlom.
5. Nikad ne vucite za kabl da biste izvukli utikač. Držite kabl podalje od izvora topline, ulja, oštrih ivica.
6. Nikada nemojte da pokušavati podizati fiksirane ili blokirane terete.
7. Kada ne koristite dizalicu sa sajlom, izvucite mrežni utikač.
8. Decu i druge za rad neovlašćena lica držite podalje od uređaja.
9. Zabranjeno je vući teret u stranu ili sa jedne strane. Izbegavajte njihanje tereta.
10. Proverite kreće li se kuka u istom smeru kao što je prikazano na prekidaču za rukovanje.
11. Redovno kontrolišite dizalicu sa sajlom na oštećenja. Prekidač za rukovanje mora biti u dobrom stanju.
12. Prepustite popravke i radove održavanja samo električarima u ovlašćenim stručnim

radionama. Popravke sme da vrši samo električar, u protivnom može da dođe do nesreće po korisnika.

13. Izbegavajte brzo uključivanje i isključivanje (dirkanje).
14. Uvek budite oprezni kod rada sa dizalicom sa sajlom.
15. Ne stojte niti ne radite ispod podignutog tereta.

2. Opis uređaja i sadržaj isporuke**2.1 Opis uređaja (slika 1/2)**

1. Pričvrсна petlja
2. Rupa za pričvršćenje kuke
3. Doboš
4. Poluga za maksimalnu dužinu sajle
5. Poluga automatskog mehanizma za zaustavljanje
6. Čelična sajla
7. Isklopni teg
8. Kuka
9. Prekidač za slučaj nuždu
10. Taster
11. Daljinski upravljač
12. Mrežni kabl
13. Upravljački kabl
14. Motor
15. Skretni kotur
16. Dodatna kuka
17. Sajla za daljinsko upravljanje

2.2 Sadržaj isporuke

Molimo Vas da pomoću opisanog sadržaja isporuke proverite potpunost artikala. U slučaju neispravnih delova, nakon kupovine artikla obratite se našem servisnom centru, ili prodajnom mestu na kom ste kupili proizvod u roku od 5 radnih dana, s time da predočite i važeću potvrdu o kupovini. Molimo vas da u vezi sa tim obratite pažnju na tabelu o garanciji u informacijama o servisu na kraju uputstava.

- Otvorite pakovanje i pažljivo izvadite uređaj.
- Uklonite materijal za pakovanje kao i delove za bezbednost pakovanja / bezbednost tokom transporta (ako postoje).
- Proverite da li je sadržaj isporuke potpun.
- Prekontrolišite da li na uređaju i delovima pribora ima transporthnih oštećenja.
- Po mogućnosti sačuvajte pakovanje do isteka garantnog roka.

Opasnost!

Uređaj i materijal za pakovanje nisu dečje igračke! Deca ne smeju da se igraju plastičnim kesama, folijama i sitnim delovima! Postoji opasnost da ih progutaju i tako se uguše!

- Originalna uputstva za upotrebu

3. Namensko korišćenje

Dizalica sa sajлом služi za podizanje i spuštanje tereta u zatvorenim prostorijama u skladu sa snagom uređaja.

Uređaj sme da se koristi samo za namenu za koju je predviđen. Svaka drugačija upotreba nije namenska. Za štete ili povrede svih vrsta koje iz toga proizađu, odgovoran je korisnik/rukovaoc, a nikako proizvođač.

Molimo da obratite pažnju na to da naši uređaji nisu podesni za korišćenje u komercijalne, zantatske ili industrijske svrhe. Ne preuzimamo garanciju ako se uređaj koristi u komercijalne i industrijske svrhe kao i sličnim delatnostima.

4. Tehnički podaci**SHZ 250**

Napon (V)	230 V ~ 50 Hz
Nazivna struja (A)	1,8
Snaga (W).....	450
Vrst pogona	ED 20%:10 min
Nazivno opterećenje (kg)	125 / 250
Visina podizanja (jednostruka/dvostruka kuka) (m).....	11,5 / 5,7
Nominalna brzina (jednostruka/dvostruka kuka) (m/min).....	8 / 4
Prečnik čelične sajle (mm)	3,18
Čvrstoća čelične sajle (N/mm ²)	1870
Klasa izolacije	B
Klasa zaštite	IP 54
Pogonska klasa.....	A1
Neto težina (kg).....	10,5

Vrst pogona ED - 20% - 10 min: ED = promenjivi pogon bez uticaja vremena zaleta. To znači da za vreme od 10 min maks. vreme pogona iznosi 20% (2,0 min).

SHZ 250-18

Napon (V)	230 V ~ 50 Hz
Nazivna struja (A)	2,18
Snaga (W).....	500
Vrst pogona	ED 20%:10 min
Nazivno opterećenje (kg)	125 / 250
Visina podizanja (jednostruka/dvostruka kuka) (m).....	18 / 9
Nominalna brzina (jednostruka/dvostruka kuka) (m/min).....	8 / 4
Prečnik čelične sajle (mm)	3,18
Čvrstoća čelične sajle (N/mm ²)	1870
Klasa izolacije	B
Klasa zaštite	IP 54
Pogonska klasa.....	A1
Neto težina (kg).....	10,5

Vrst pogona ED - 20% - 10 min: ED = promenjivi pogon bez uticaja vremena zaleta. To znači da za vreme od 10 min maks. vreme pogona iznosi 20% (2,0 min).

SHZ 500-18

Napon (V)	230 V ~ 50 Hz
Nazivna struja (A)	4,4
Snaga (W).....	1000
Vrst pogona	ED 20%:10 min
Nazivno opterećenje (kg)	250 / 500
Visina podizanja (jednostruka/dvostruka kuka) (m).....	18 / 9
Nominalna brzina (jednostruka/dvostruka kuka) (m/min).....	8 / 4
Prečnik čelične sajle (mm)	4
Čvrstoća čelične sajle (N/mm ²)	1870
Klasa izolacije	B
Klasa zaštite	IP 54
Pogonska klasa.....	A1
Neto težina (kg).....	16,2

Vrst pogona ED - 20% - 10 min: ED = promenjivi pogon bez uticaja vremena zaleta. To znači da za vreme od 10 min maks. vreme pogona iznosi 20% (2 min).

SHZ 600-1

Napon (V)	220-240 V ~ 50 Hz
Nazivna struja (A)	4,6
Snaga (W)	1050
Vrst pogona	ED 20%:10 min
Nazivno opterećenje (kg)	300 / 600
Visina podizanja (jednostruka/dvostruka kuka) (m)	18 / 9
Nominalna brzina (jednostruka/dvostruka kuka) (m/min)	8 / 4
Prečnik čelične sajle (mm)	4,5
Čvrstoća čelične sajle (N/mm ²)	1870
Klasa izolacije	B
Klasa zaštite	IP 54
Pogonska klasa	A1
Neto težina (kg)	16,8

Vrst pogona ED - 20% - 10 min: ED = promenjivi pogon bez uticaja vremena zaleta. To znači da za vreme od 10 min maks. vreme pogona iznosi 25% (2,5 min).

Ograničite stvaranje buke i vibracija na minimum!

- Koristite samo besprekorne uređaje.
- Redovno održavajte i čistite uređaj.
- Prilagodite svoj način rada uređaju.
- Ne preopterećujte uređaj.
- Prema potrebi pošaljite uređaj na kontrolu.
- Ako uređaj ne upotrebljavate, onda ga isključite.
- Nosite zaštitne rukavice.

5. Pre puštanja u pogon

Pre uključivanja proverite odgovaraju li podaci na tipskoj pločici podacima o mreži.

Upozorenje!

Pre nego počnete da podešavate uređaj, izvucite utikač iz utičnice.

- Dizalica sa sajlom nije podesna za transport vrućih i/ili rastopljenih masa, zatim za korišćenje kod niskih temperatura i u agresivnoj okolini.
- Mehanička grupa je A1.
- Trajanje dizalice je oko 8000 ciklusa (isključivši habajuće delove). Kad istekne 8000 ciklusa, treba da proverite i zamenite sve mehaničke delove.
- Pre nego što započnete s korišćenjem dizali-

ce pročitajte i usvojite uputstva za rukovanje.

- Proverite zna li personal kako mašina funkcioniše i kako se njome rukuje.
- Korisnik bi trebao uvek da radi u skladu s uputstvima za rukovanje.
- Dizalica sa sajlom nije predviđena za trajni pogon. Način rada je: promenjivi pogon bez uticaja vremena zaleta
- Nazivna snaga mašine ne varira s položajem opterećenja.

5.1 Raspakovanje

Nakon otvaranja ambalaže molimo da proverite okvir, čeličnu sajlu, kuku i električni kontrolni mehanizam na oštećenja koja mogu da nastanu tokom transporta.

5.2 Montaža (slika 5)

Dizalica sa sajlom ima 2 pričvrstne petlje (1) pomoću kojih može da se pričvrsti na četverougao cev. Dimenzije traverze moraju da budu u skladu s veličinom pričvrstnih petlji (1) i ona bi morala da izdrži dvostruko nazivno opterećenje. Preporučamo da u vezi s tim stupite u kontakt s kvalifikovanim tehničarem. Sve zavrtnje morate da pritegnute propisno. Pre puštanja u rad kvalifikovani tehničar trebao bi da proveru učvršćenje traverze.

5.3 Funkcija podizanja pomoću koloturnika (slike 6 – 9)

Dizalica ima skretni kotur (15) i dodatnu kuku (16). Kod pravilne upotrebe dizalica sa sajlom može da podigne dvostruki teret. Montirajte skretni kotur (15) i dodatnu kuku (16) kao što je prikazano na slikama 6-8. Fiksno montirana kuka (8) treba da se okači o pričvrstnu rupu (2) (slika 9). Teret se sada podiže pomoću dve čelične sajle, dizalica može na taj način da podigne dvostruki teret.

6. Rukovanje**Opasnost!****6.1 Napomene u vezi rada**

1. Pre prvog korišćenja uklonite s doboša (3) lepljivu traku.
2. Vrednost izmerene A-emisije buke na radnom mestu manja je od 75 dB.
3. Napon napajanja: 230 V ± 10%, 50 Hz ± 1%.
4. Dizalica sa sajlom treba da se koristi pri temperaturama okoline između 5 °C i 40 °C, relativne vlažnosti vazduha ispod 50%. Nad-

- morska visina: maks. 1000 m.
5. Kod transporta i skladištenja temperatura sme da bude između -25 °C i 55 °C. Najviša dozvoljena temperatura ne sme da bude viša od 70 °C.
 6. Korisnik bi trebao da podiže teret s tla najmanjom mogućom brzinom. Kad se teret podiže, sajla bi trebala da bude napeta.
 7. Motor (14) dizalice sa sajlom ima termostatski prekidač. Tokom rada dizalice može doći do zaustavljanja rada motora (14), on će automatski da nastavi rad čim se ohladi.
 8. Električna dizalica sa sajlom nije opremljena sigurnosnim prekidačem za ograničavanje nazivnog opterećenja. Zbog toga nemojte dalje da pokušavate podizati teret ako je reagovala zaštita od pregrevavanja. U takvom slučaju teret premašuje nazivnu snagu dizalice.
 9. Ne ostavljajte viseći teret bez nadzora i poduzetih mera bezbednosti.
 10. Osigurajte uređaj osiguračem od 10 A ili zaštitnim prekidačem od 10 mA kako biste zaštitili strujni krug.
 11. Ne koristite poluge (4/5) kao rutinsku napravu za zaustavljanje. One služe za zaustavljanje samo u slučaju nužde.
 12. Pre nego što započnete, proverite je li čelična sajla (6) pravilno namotana na doboš (3) i jesu li razmaci između namotaja manji od debljine sajle (slika 3).
 13. Proverite da li je teret na kuki (8) odnosno kod rada s koloturnikom na dodatnoj kuki (16) pravilno obezbeđen i uvek održavajte odstojanje od tereta i čelične sajle (6).

6.2 Pogon (slika 11)

- Proverite da li je pritisnut prekidač za isključenje u slučaju nužde (9). Okrenite crveni prekidač za zaustavljanje u smeru kazaljke na časovniku kako biste ga deblokirali.
- Pritisnite taster ▲ (10) za podizanje tereta.
- Pritisnite taster ▼ (10) za spuštanje tereta.
- Poluga automatskog mehanizma za zaustavljanje (5): Kad je postignuta najveća visina podizanja, isključni teg (7) pritisne polugu (5) prema gore. Na taj način aktivira se granični prekidač i teret ne može više da se podiže.
- Poluga za maksimalnu dužinu sajle (4): Kad teret postigne najniži mogući položaj, aktivira se granični prekidač koji onemogućuje nastavak spuštanja tereta. Ovaj granični prekidač takođe sprečava kretanje sajle dizalice u pogrešnom smeru (kuka se kreće u smeru protivnom od prikazanog na prekidaču za ru-

kovanje).

- Ako se aktivira prekidač za isključenje u nuždi (9), sajla dizalice se zaustavlja.
- U slučaju nužde odmah pritisnite prekidač (9), kako biste zaustavili rad dizalice. Upravljanje dizalicom nije moguće, ako je bio pritisnut prekidač za isključenje u nuždi.

7. Zamena mrežnog priključnog voda

Opasnost!

Ako se ošteti mrežni priključni vod ovog uređaja, mora da ga zameni proizvođač ili njegova servisna služba ili kvalifikovano lice, kako bi se izbegle opasnosti.

8. Čišćenje, održavanje i porudžbina rezervnih delova

Opasnost!

Pre svih radova čišćenja izvucite mrežni utikač.

8.1 Čišćenje

- Zaštitne naprave, ventilacione otvore i kućište motora uvek što bolje očistite od prašine i prljavštine. Istrljajte uređaj čistom krpom ili ga ispušite komprimiranim zrakom pod niskim pritiskom.
- Preporučamo da uređaj očistite odmah nakon svakog korišćenja.
- Uređaj redovno čistite vlažnom krpom i s malo mekog sapuna. Nemojte koristiti otapala i sredstva za čišćenje; oni bi mogli oštetiti plastične dijelove uređaja. Pripremite na to da u unutrašnjost uređaja ne dospije voda. Prodiranje vode u elektrouređaj povećava rizik od električnog udara.

8.2 Održavanje

Opasnost! Kad negujete uređaj, proverite da li je isključen iz strujne mreže.

- Nadalje: Jedan ciklus odgovara jednom podizanju i spuštanju tereta. Periodična kontrola nakon 100 ciklusa.
- Periodički proveravajte da li granični prekidači dizalice funkcioniraju pravilno. Kontrola se obavlja na sledeći način: Kad sajla postigne maksimalnu visinu podizanja, aktivira se poluga automatskog mehanizma za zaustavljanje (5). Motor (14) se mora zaustaviti. (proverite bez tereta).

Kad se čelična sajla (6) odmota do kraja, aktivira se poluga za maksimalnu dužinu sajle (4). Motor (14) se mora zaustaviti.

- Periodički proveravajte mrežni (12) i upravljački kabl (13).
- Svakih 200 ciklusa treba da podmažete čeličnu sajlu (6) i skretni kotur (15).
- Svakih 30 ciklusa morate u skladu sa slikom 4 da kontrolišete, da li je cela čelična sajla (6) u dobrom stanju. Ako je ona oštećena, morate da je zamenite novom u skladu s tehničkim karakteristikama.
- Svakih 1000 ciklusa proverite da li su zavrtnji za pričvršćenje petlji (1) i skretnog kotura (15) dobro stegnuti.
- Svakih 1000 ciklusa proverite da li su kuka (8/16) i skretni kotur (15) u dobrom stanju.
- Redovno podmazujte sajlu, lanac, prenosnik, ležaj i kuku.
- Svakih 1000 ciklusa proverite habajuće delove kao što su: sajla, lanac, kuka, trake i obloge kočnice.
- Prije svakog korišćenja dizalice proverite da li su prekidač za slučaj nužde (9) i taster (10) u besprekornom stanju.
- Svakih 1000 ciklusa proverite kočioni sustav. Ako motor (14) stvara čudnu buku ili ne može da podigne nazivni teret, moguće je da kočni sustav treba servisirati:
 - Zamenite oštećene ili istrošene delove i vodite o tome pripadnu dokumentaciju o održavanju.
 - Za neplanirane popravke molimo da se obratite ovlašćenom servisnom centru.
- Svoj električni alat predajte na popravak samo kvalifikovanom stručnom personalu.

8.3 Porudžbina rezervnih delova:

Kod porudžbine rezervnih delova trebali biste da navedete sledeće podatke:

- Tip uređaja
- Kataloški broj uređaja
- Identifikacioni broj uređaja
- Broj potrebnog rezervnog dela

Aktuelne cene nalaze se na web strani www.isc-gmbh.info

9. Zbrinjavanje u otpad i recikliranje

Uređaj je zapakovan kako bi se tokom transporta sprečila oštećenja. Ova ambalaža je sirovina i može ponovno da se upotrebi ili preda na recikliranje. Uređaj i njegov pribor sastavljeni su od raznih materijala, kao npr. metala i plastike. Neispravni uređaji ne smeju da se bacaju u kućni otpad. Uređaj bi u svrhu stručnog zbrinjavanja u otpad, trebalo da se preda odgovarajućem sabiralištu takvog otpada. Ako ne znate gde se takvo sabiralište nalazi, raspitajte se u svojoj opštinskoj upravi.

10. Skladištenje

Uređaj i njegov pribor spremite na tamno i suvo mesto zaštićeno od smrzavanja, kojem deca nemaju pristup. Optimalna temperatura za čuvanje je između 5 i 30 °C. Električni alat čuvajte u originalnom pakovanju.



Samo za zemlje EU

Ne bacajte elektro-alate u kućno smeće!

Shodno evropskoj smernici 2012/19/EG o starim električnim i elektronskim uređajima i primeni državnog prava, istrošeni elektro-alati mora da se odvojeno sakupe i eliminišu na ekološki primeren način u stanici za recikliranje.

Alternativa recikliranju prema zahtevima za povrat uređaja:

Vlasnik elektro-uređaja alternativno je obavezan da umesto povrata robe u slučaju predaje vlasništva učestvuje u stručnom eliminisanju elektro-uređaja. Stari uređaj može da se u tu svrhu prepusti i stanici za preuzimanje rabljenih uređaja koja će provesti odstranjivanje u smislu državnog zakona o reciklaži i otpadu. Zakonom nisu obuhvaćeni delovi pribora ugrađeni u stare uređaje i pomoćni materijali bez električnih elemenata.

Potpuno ili delimično štampanje ili umnožavanje dokumentacije i službenih papira koji su priloženi proizvodu dozvoljeno je samo uz izričitu saglasnost firme iSC GmbH.

Zadržavamo pravo na tehničke promene

Informacije o servisu

U svim zemljama koje su navedene u našem garantnom listu, imamo kompetentne servisne partnere čije kontakte možete da nađete u garantnom listu. Oni su Vam na raspolaganju za sve slučajeve servisa kao što je popravak, briga oko rezervnih i habajućih delova ili kupovina potrošnih materijala.

Treba da imate u vidu da kod ovog proizvoda sledeći delovi podležu trošenju usled korišćenja ili prirodnom trošenju odnosno potrebni su kao potrošni materijal.

Kategorija	Primer
Brzoabajući delovi*	Čelična sajla, Kuka, Skretni kotur, Dodatna kuka
Potrošni materijal/ potrošni delovi*	
Neispravni delovi	

* Nije obavezno da se nalazi u sadržaju isporuke!

U slučaju nedostataka ili grešaka molimo Vas da to prijavite na internet stranici www.isc-gmbh.info. Obratite pažnju na tačan opis greške i u svakom slučaju odgovorite na sledeća pitanja:

- Da li je uređaj već jednom radio ispravno, ili je od samog početka neispravan?
- Da li ste uočili nešto pre pojave kvara (simptom pre kvara)?
- U čemu je, po vašem mišljenju, kvar u funkcionisanju uređaja (glavni simptom)?
Opišite taj kvar.

Garantni list

Poštovani kupče,
naši proizvodi podležu strogoj kontroli kvaliteta. Ako ovaj uređaj ipak ne bi radio besprekorno, veoma nam je žao i molimo vas da se obratite našem servisu na adresu navedenu na ovom garantnom listu. Na raspolaganju smo vam takođe na navedenom telefonskom broju servisa. Za garantni zahtev važi sledeće:

1. Ovi garantni uslovi se isključivo odnose na potrošače, tj. fizička lica koja ovaj proizvod ne žele koristiti ni u okviru privredne delatnosti, niti u drugim samostalnim delatnostima. Ovi garantni uslovi regulišu dodatne garancije, koje dole naveden proizvođač garantuje zajedno sa zakonskom garancijom kupcima svojih novih uređaja. Ova garancija se ne odnosi na Vaše zakonske garantne zahteve. Naša garantna usluga za Vas je besplatna.
2. Garancija se isključivo odnosi na nedostatke novog uređaja dole navedenog proizvođača koji ste kupili, a koji su posledica grešaka na materijalu ili fabričkih grešaka; usluga je po našem izboru ograničena na uklanjanje takvih nedostataka na uređaju ili zamenu uređaja.
Molimo da obratite pažnju na to da naši uređaji nisu podesni da se koriste za komercijalne, zanatske ili industrijske svrhe. Stoga se ugovor o garanciji neće realizovati, ako je uređaj u periodu garancije korišćen za komercijalne, zanatske ili industrijske svrhe, ili je bio izložen identičnom opterećenju.
3. Naša garancija ne obuhvata:
 - Štete na uređaju koje nastaju zbog nepridržavanja uputstava za montažu ili zbog nestručne instalacije, nepoštovanja uputstava za upotrebu (kao npr. zbog priključka na pogrešan napon strujne mreže ili vrstu struje) ili nepridržavanja odredbi za održavanje i bezbednosnih odredbi, ili zbog izlaganja uređaja nenormalnim uslovima okoline, ili zbog nedostatka nege i održavanja.
 - Štete na uređaju koje nastaju zbog zloupotrebe ili nestručne primene (kao npr. preopterećenje uređaja ili korišćenje nedozvoljenih namenskih alata ili pribora), zbog prodiranja stranih tela u uređaj (kao npr. pesak, kamenje ili prašina, transportna oštećenja), zbog primene sile ili spoljnih dejstvanja (npr. oštećenja zbog pada).
 - Štete na uređaju ili delovima uređaja čiji je uzrok prirodno trošenje upotrebom, uobičajeno ili ostalo trošenje.
4. Garantni rok iznosi 60 meseca, a počinje sa datumom kupovine uređaja. Garantni zahtevi stupaju na snagu pre isteka roka unutar dve sedmice nakon što ste primetili kvar. Stupanje garantnih zahteva na snagu nakon isteka garantnog roka je isključeno. Popravak ili zamena uređaja neće rezultovati produženjem garantnog roka, niti će zbog ove usluge za uređaj ili eventualno ugrađene rezervne delove stupiti na snagu novi garantni rok. To takođe važi kod korišćenja usluga na licu mesta.
5. Za zahtevanje garancije neispravan uređaj treba prijaviti na: www.isc-gmbh.info. Molimo vas da držite spreman račun ili neki drugi dokaz o tome da ste kupili novi uređaj. Uređaji kojima neće biti priložen odgovarajući dokaz ili će biti poslani bez tablice s oznakom tipa, isključeni su iz realizacije garancije na osnovu nedostatka mogućnosti svrstavanja. Ako naša garancija obuhvata dotični kvar na uređaju, odmah ćemo vam poslati popravljen ili novi uređaj.

Podrazumeva se da ćemo vam uz nadoknadu troškova ukloniti kvarove na uređaju koje garancija ne obuhvata ili ih više ne obuhvata. Molimo vas da nam u tom slučaju pošaljete uređaj na adresu našeg servisa.

Upozoravamo na ograničenje ove garancije za habajuće, istrošene i neispravne delove u skladu s garantnim uslovima u ovim uputstvima za upotrebu.

Tehlike!

Yaralanmaları ve hasarları önlemek için aletlerin kullanımında bazı iş güvenliği önlemlerinin alınması gereklidir. Bu nedenle Kullanma Talimatını / Güvenlik Uyarılarını dikkatlice okuyun. İçerdiği bilgilere her zaman ulaşabilmek için kullanma talimatını iyi bir yerde saklayın. Aleti kullanmak için başka kişilere verdiğinizde bu Kullanma Talimatını / Güvenlik Uyarılarını da birlikte verin. Firmamız, kullanma talimatına riayet etmemekten kaynaklanan iş kazaları ve hasarlardan herhangi bir sorumluluk üstlenmez.

1. Güvenlik uyarıları**Tehlike!**

Tüm güvenlik bilgileri ve talimatları okuyunuz. Güvenlik bilgileri ve talimatlarda belirtilen direktiflere aykırı hareket edilmesi sonucunda elektrik çarpması, yangın ve/veya ağır yaralanmalar meydana gelebilir. **Gelecekte kullanmak üzere tüm güvenlik bilgileri ve talimatları saklayın.**

1. Mevcut şebeke gerilimi ile tip etiketi üzerinde belirtilen gerilim değerinin aynı olup olmadığını kontrol edin. Şebeke geriliminin uygun olmaması makinenin anormal çalışmasına ve ayrıca makine ile çalışanların zarar görmesine sebep olabilir.
2. Cereyan beslemesi topraklamalı bir priz üzerinden gerçekleştirilecek ve hata akım şalteri ile donatılmış olacaktır.
3. Anma kaldırma yükünden ağır yüklerin kaldırılması yasaktır.
4. Vinci sadece öngörülen kullanım amacı için kullanın. Elektrikli vinç ile kesinlikle insan kaldırmayın.
5. Fişi prizden çıkarmak için kablodan asılmayın. Kabloyu aşırı ısı, yağ veya keskin kenarlara karşı koruyun.
6. Kesinlikle bloke olmuş veya sabit olarak bir yere bağlı olan yükleri kaldırmayın.
7. Elektrikli vinç kullanılmadığında fişi prizden çıkarın.
8. Çocukları ve diğer yetkili olmayan kişileri makineden uzak tutun.
9. Yükleri yan olarak veya yandaki yükleri çekerek kaldırmak yasaktır. Kaldırılan yükün sallanmasını önleyin.
10. Kancanın kumanda şalterindeki ok işareti yönünde hareket etmesini güvence altına alın.
11. Elektrikli vinç üzerinde herhangi bir hasar

olup olmadığını düzenli olarak kontrol edin. Kumanda şalteri iyi durumda olmalıdır.

12. Tamir ve bakım çalışmalarının, daima yetkili servislerde uzman elektrik personeli tarafından yapılmasını sağlayın. Tamirler sadece uzman elektrik personeli tarafından yapılacaktır, aksi takdirde kaza tehlikesi vardır.
13. Kaldırma işleminin hızlı şekilde başlatmayın veya durdurmayın (şaltere kesintili basılarak yapılan işletme).
14. Elektrikli vinci kullanırken daima dikkatli olun.
15. Kaldırılmış yüklerin altında durmayın veya çalışmayın.

2. Alet açıklaması ve sevkiyatın içeriği**2.1 Alet açıklaması (Şekil 1/2)**

1. Bağlantı çemberi
2. Kanca için bağlantı deliği
3. Tambur
4. Azami halat uzunluğu kolu
5. Otomatik durdurma mekanizması kolu
6. Çelik halat
7. Kapatma ağırlığı
8. Kanca
9. Acil Stop şalteri
10. Buton
11. Uzaktan kumanda
12. Elektrik kablosu
13. Kumanda kablosu
14. Motor
15. Yönlendirme makarası
16. Ek kanca
17. Uzaktan kumanda halatı

2.2 Sevkiyatın içeriği

Satın almış olduğunuz ürünün eksik parçası olup olmadığını sevkiyatın içeriği listesi ile kontrol edin. Herhangi bir parçanın eksik olması durumunda ürünü satın aldıktan sonra en geç 5 iş günü içinde geçerli fiş veya faturayı ibraz ederek servis merkezine veya aleti satın aldığınız mağazaya başvurun. Bu konuda kullanma talimatının sonunda bulunan servis bilgilerindeki garanti hizmetleri tablosunu dikkate alınız.

- Ambalajı açın ve aleti dikkatlice ambalajın içinden çıkarın.
- Ambalaj malzemelerini ve ambalaj ve transport emniyetlerini sökün (bulunması halinde).
- Ambalaj içindeki parçaların eksik olup olmadığını kontrol edin.
- Alet ve aksesuar parçalarının transport

esnasında hasar görüp görmediğini kontrol edin.

- Garanti süresi doluncaya kadar mümkün olduğunda ambalaj malzemelerini saklayın.

Tehlike!

Alet ve ambalaj malzemeleri oyuncak değildir! Çocukların plastik poşet, folyo ve küçük parçalar ile oynaması yasaktır! Çocukların küçük parçaları yutma ve poşetler nedeniyle boğulma tehlikesi vardır!

- Orijinal Kullanma Talimatı

3. Kullanım amacına uygun kullanım

Elektrikli vinç kapalı mekanlarda, makine kaldırma kapasitesine uygun yüklerin kaldırılması ve indirilmesi çalışmalarında kullanılır.

Makine yalnızca kullanım amacına göre kullanılacaktır. Kullanım amacının dışındaki tüm kullanımlar makinenin kullanılması için uygun değildir. Bu tür kullanım amacı dışındaki kullanımlardan kaynaklanan hasar ve yaralanmalarda, yalnızca kullanıcı/işletici sorumlu olup üretici firma sorumlu tutulamaz.

Lütfen cihazlarımızın ticari, zanaatkarlar veya endüstriyel kullanım için uygun olmadığını ve bu kullanımlar için tasarlanmadığını dikkate alın. Aletin ticari, zanaatkarlar veya endüstriyel veya benzer kullanımlarda kullanılmasından kaynaklanan hasarlar garanti kapsamına dahil değildir.

4. Teknik özellikler

SHZ 250

Gerilim (V).....	230 V ~ 50 Hz
Anma akım (A)	1,8
Güç sarfiyatı (W)	450
İşletme türü	ED 20% 10 min
Anma yük (kg).....	125 / 250
Kaldırma yüksekliği (m).....	18 / 9
Anma hız (m/dak).....	8 / 4
Çelik halat çapı (mm)	3,18
Çelik halat çekme sertliği (N/mm ²)	1870
İzolasyon sınıfı.....	B
Koruma sınıfı	IP 54
Motor sınıfı	A1
Anma ağırlık (kg)	10,5

İşletme türü ED - 20% - 10min: ED = Çalışmaya başlama işlemine etkisi olmayan kesintili işletme. Bu işletme türünde 10 dakikalık bir süre içinde azami çalışma süresinin % 20 (2 dakika) olduğu anlamına gelir.

SHZ 250-18

Gerilim (V).....	230 V ~ 50 Hz
Anma akım (A)	2,18
Güç sarfiyatı (W)	500
İşletme türü	ED 20% 10 min
Anma yük (kg).....	125 / 250
Kaldırma yüksekliği (m).....	18 / 9
Anma hız (m/dak).....	8 / 4
Çelik halat çapı (mm)	3,18
Çelik halat çekme sertliği (N/mm ²)	1870
İzolasyon sınıfı.....	B
Koruma sınıfı	IP 54
Motor sınıfı	A1
Anma ağırlık (kg)	10,5

İşletme türü ED - 20% - 10min: ED = Çalışmaya başlama işlemine etkisi olmayan kesintili işletme. Bu işletme türünde 10 dakikalık bir süre içinde azami çalışma süresinin % 20 (2 dakika) olduğu anlamına gelir.

SHZ 500-18

Gerilim (V).....	230 V ~ 50 Hz
Anma akım (A)	4,4
Güç sarfiyatı (W)	1000
İşletme türü	ED 20% 10 min
Anma yük (kg).....	250 / 500
Kaldırma yüksekliği (m).....	18 / 9
Anma hız (m/dak).....	8 / 4
Çelik halat çapı (mm)	4
Çelik halat çekme sertliği (N/mm ²)	1870
İzolasyon sınıfı.....	B
Koruma sınıfı	IP 54
Motor sınıfı	A1
Anma ağırlık (kg)	16,2

İşletme türü ED - 20% - 10min: ED = Çalışmaya başlama işlemine etkisi olmayan kesintili işletme. Bu işletme türünde 10 dakikalık bir süre içinde azami çalıştırma süresinin %20 (2 dakika) olduğu anlamına gelir.

SHZ 600-1

Gerilim (V).....	220-240 V ~ 50 Hz
Anma akım (A)	4,6
Güç sarfiyatı (W)	1050
İşletme türü	ED 20% 10 min
Anma yük (kg).....	300 / 600
Kaldırma yüksekliği (m).....	18 / 9
Anma hız (m/dak).....	8 / 4
Çelik halat çapı (mm)	4,5
Çelik halat çekme sertliği (N/mm ²)	1870
İzolasyon sınıfı.....	B
Koruma sınıfı	IP 54
Motor sınıfı	A1
Anma ağırlık (kg)	16,8

İşletme türü ED - 20% - 10min: ED = Çalışmaya başlama işlemine etkisi olmayan kesintili işletme. Bu işletme türünde 10 dakikalık bir süre içinde azami çalıştırma süresinin % 20 (2 dakika) olduğu anlamına gelir.

Makineden kaynaklanan gürültü ve titreşim oluşmasını asgariye indirin!

- Sadece hasarlı ve arızalı olmayan aletler kullanın.
- Aletlerin düzenli olarak bakımını yapın ve temizleyin.
- Çalışma tarzınızı alete göre ayarlayın.
- Aletlerinize aşırı yüklenmeyin.
- Gerektiğinde arızalı aletin kontrol edilmesini sağlayın.
- Aleti kullanmadığınızda kapatın.
- İş eldiveni takın.

5. Çalıştırmadan önce

Makineyi elektrik şebekesine bağlamadan önce makinenin tip etiketi üzerinde belirtilen değerlerin elektrik şebekesi değerleri ile aynı olup olmadığını kontrol edin.

İkaz!

Makine üzerinde ayar işlemi yapmadan önce daima fişi prizden çıkarın.

- Elektrikli vinç kızgın ve/veya erimiş malzemelerin taşınması için uygun değildir, ayrıca elektrikli vinç düşük hava sıcaklığında ve agresif ortam şartlarında çalıştırılmak için öngörülmemiştir.
- Mekanik grup A1.
- Elektrikli vincin kullanım süresi yaklaşık 8000 çalışma periyodudur (sarf malzemeleri hariç). 8000 kaldırma çalışması periyodu dolduktan sonra bütün mekanik parçalar kontrol edilecek ve bakımı yapılacaktır.
- Elektrikli vinci kullanmadan önce Kullanma Talimatını okuyun ve içerdiği bilgileri anlayın.
- Vinci kullanacak personelin makinenin nasıl çalıştığı ve nasıl kullanıldığı hakkında bilgi sahibi olmasını sağlayın.
- Vinci kullanacak kişi daima Kullanma Talimatında açıklandığı şekilde çalışacak ve vinci kullanacaktır.
- Elektrikli vinç sürekli çalıştırma için öngörülmemiştir. İşletme türü: Çalışmaya başlama işlemine etkisi olmayan kesintili işletme.
- Makinenin anma gücü yük pozisyonu ile değişkenlik gösterir.

5.1 Ambalajından çıkarma

Vinci ambalajından çıkardıktan sonra çerçeve, çelik halat, kanca ve elektrikli kontrol mekanizmasında olası transport hasarlarının bul-

nup bulunmadığını kontrol edin.

5.2 Montaj (Şekil 5)

Elektrikli vinç, 2 adet bağlantı çemberleri (1) ile donatılmış olup bu çember ile dört köşeli traverslere bağlanabilir. Travers ölçüleri bağlantı çemberinin (1) ölçüleri ile aynı olmalıdır ve ayrıca travers anma kaldırma yükünün iki katını taşıyabilecek kapasitede olmalıdır. Bu konuda uzman bir teknik personel ile irtibat kurmanızı tavsiye ederiz. Bütün civatalar doğru şekilde sıkılmalıdır. Vinci çalıştırmadan önce uzman bir teknik personel traversin doğru monte edilip edilmediğini kontrol etmelidir.

5.3 Palanga fonksiyonu (Şekil 6 – 9)

Elektrikli vinç, bir yönlendirme makarası (15) ve ek kanca (16) ile donatılmıştır. Doğru şekilde kullanılması durumunda elektrikli vinç iki kat fazla yük kaldırabilir.

Yönlendirme makarası (15) ve ek kancayı (16) Şekil 6-8'de gösterildiği gibi monte edin. Sabit olarak monte edilmiş kanca (8) bağlantı deliğine (2) asılacaktır (Şekil 9). Kaldırılacak olan yük iki çelik halat ile kaldırılır, böylece elektrikli vinç iki kat fazla yük kaldırabilir.

6. Kullanma

Tehlike!

6.1 Çalıştırma uyarıları

1. İlk kullanımdan önce tambur (3) üzerindeki yapışkan bandı çıkarın.
2. Kullanıcı pozisyonundaki A değeriNdirmeli gürültü emisyon değeri 75 dB değerinden daha azdır.
3. Gerilim beslemesi: 230V ± %10, 50Hz ± %1.
4. Elektrikli vinç, 5 °C ve 35 °C arasındaki ortam sıcaklıklarında ve %50 altındaki bağıl hava nemindeki bir ortamda çalıştırılacaktır. Rakım: max. 1000 m.
5. Vinç, -25 °C ve 55 °C arasındaki sıcaklıklarda transport edilecek ve saklanacaktır. Azami 70 °C üzerindeki sıcaklıklarda kullanılmayacaktır.
6. Kullanıcı, kaldıracağı yükü tabandan mümkün olan en düşük hız ile kaldıracaktır. Yük kaldırıldığında halat gergin olmalıdır.
7. Elektrikli vinç motoru (14) termostat şalteri ile donatılmıştır. Bu nedenle çalışma esnasında elektrikli vinç motoru (14) durabilir, motor soğuduğunda tekrar otomatik olarak çalışmaya başlayacaktır.
8. Elektrikli vinç anma güç sınırlayıcısı ile

donatılmamıştır. Aşırı yük koruması kaldırma işlemini sınırladığında yükü kaldırmayı denemeye devam etmeyin. Bu durumda yük elektrikli vincin kaldırma gücünü aşar.

9. Kaldırılmış olan yükleri herhangi bir güvenlik tedbiri almadan gözetimsiz bırakmayın.
10. Makineyi 10 A sigorta ile sigortalayın veya elektrik devresini korumak için 10 mA hata akım şalteri ile donatın.
11. Kolu (4/5) rutin durdurma tertibatı olarak kullanmayın. Bu kol sadece acil durumlarda durdurma için öngörülmüştür.
12. Çalışmaya başlamadan önce çelik halatın (6) tambur (3) üzerine doğru şekilde sarılması ve sarımlar arasındaki aralığın çelik halattan daha küçük olmasını sağlayın (Şekil. 3)
13. Kaldırılacak olan yükün kancaya (8) veya palangada ek kancaya (16) emniyetli bir şekilde bağlanmasını sağlayın ve daima yük ile çelik halata (6) belirli bir mesafede durun.

6.2 Çalıştırma (Şekil 11)

- Acil Stop şalterinin (9) basılı olup olmadığını kontrol edin. Kırmızı Stop şalterini resetlemek için saat yönünde döndürün.
- Yükü kaldırmak için butona ▲ (10) basın.
- Yükü indirmek için butona ▼ (10) basın.
- Otomatik durdurma mekanizması kolu (5): Azami kaldırma yüksekliğine erişildiğinde kapatma ağırlığı (7) kolu (5) yukarıya doğru bastırır. Bunun sonucunda bir kontaktör hareket ettirilir ve yük daha fazla kaldırılamaz.
- Azami halat uzunluğu kolu (4): Yük mümkün olan en düşük pozisyona eriştiğinde bir kontaktör hareket ettirilir ve bu kontaktör yükün daha da aşağıya inmesini durdurur. Bu kontaktör elektrikli vincin yükü yanlış yöne doğru (kanca kumanda şalterindeki kaldırma yönünün tersi yönüne hareket eder) hareket ettirmesini de önler.
- Acil stop şalterine (9) basılması halinde vinç durur.
- Acil durumlarda elektrikli vinci durdurmak için derhal Acil Stop şalterine (9) basın. Acil Stop şalteri basılı olduğu sürece elektrikli vincin kullanılması mümkün değildir.

7. Elektrik kablosunun değiştirilmesi

Tehlike!

Bu aletin elektrik kablosu hasar gördüğünde oluşabilecek herhangi bir tehlikenin önlenmesi için kablo, üretici firma veya yetkili servis veya uzman bir personel tarafından değiştirilecektir.

8. Temizleme, Bakım ve Yedek Parça Siparişi

Tehlike!

Temizlik çalışmalarından önce elektrik kablosunu prizden çıkarın.

8.1 Temizleme

- Koruma tertibatı, havalandırma delikleri ve motor gövdesini mümkün olduğunca toz ve kirden temiz tutun. Aleti temiz bir bez ile silin veya düşük basınçlı hava ile üfleyerek temizleyin.
- Aleti kullandıktan hemen sonra temizlemenizi tavsiye ederiz.
- Aleti düzenli olarak nemli bir bezle ve sıvı sabunla temizleyin. Temizleme deterjanı veya solvent malzemesi kullanmayınız, bu malzemeler aletin plastik parçalarına zarar verebilir. Cihazın içine su girmemesine dikkat edin. Elektrikli aletin içine su girmesi elektrik çarpması riskini yükseltir.

8.2 Bakım

Tehlike! Makinede bakım çalışmasını yaparken daima fişin prizden çıkarılmış olmasını sağlayın.

- Açıklama: Bir çalışma periyodu yükün kaldırılması ve indirilmesi hareketidir. Periyodik bakımlar 100 çalışma periodundan sonra yapılacak bakımlardır.
- Elektrikli vincin kontaktörlerinin düzenli ve normal şekilde çalışıp çalışmadığını kontrol edin. Kontrol işlemi şu şekilde yapılır: Hatalı azami yükseklığıne eriştiğinde otomatik durdurma mekanizmasının kolu (5) kumanda edilir. Motor (14) bu durumda durmalıdır. (yüksüz olarak kontrol edin). Çelik halat (6) mümkün olan uzunluğu boyunca tamburdan çözülmüşse azami halat uzunluğu kolu (4) kumanda edilir. Motor (14) bu durumda durmalıdır.
- Periyodik olarak elektrik kablolarını (12) ve kumanda kablosunu (13) kontrol edin.
- Her 200 çalışma periyodunda bir çelik

halat (6) ve yönlendirme makarası (15) yağlanacaktır.

- Her 30 çalışma periyodunda bir Şekil 4'de gösterildiği gibi toplam çelik halatın (6) iyi durumda olup olmadığını kontrol edin. Halat hasarlı olduğunda teknik özellikler bölümünde açıklanan özelliklere uygun bir halat ile değiştirilecektir.
- Her 1000 çalışma periyodunda bir bağlantı çemberi (1) ve yönlendirme makarası (15) civatalarının iyice sıkılı olup olmadığını kontrol edin.
- Her 1000 çalışma periyodunda bir kancaların (8/16) ve yönlendirme makarasının (15) iyi durumda olup olmadığını kontrol edin.
- Halat, zincir, rulman ve kancayı düzenli olarak yağlayın.
- Her 1000 çalışma periyodunda örneğin halat, zincir, kanca, fren balatası ve bantlar gibi aşınma parçalarını kontrol edin.
- Elektrikli vinci her çalıştırmadan önce acil Stop şalteri (9) ve butonunun (10) mükemmel durumda olup olmadığını kontrol edin.
- Her 1000 çalışma periyodunda bir fren sistemini kontrol edin. Motordan (14) anormal sesler geldiğinde veya anma yük kapasitesini kaldıramadığında fren sisteminin bakımının yapılması gerekmektedir. Bu durumda :
- Hasarlı veya aşınmış parçaları değiştirin, ve bu çalışmalarını ilgili bakım dokümantasyonuna kaydedin.
- Plan dışı bakım ve onarım çalışmaları için yetkili servise başvurun.
- Elektrikli aletlerin sadece uzman elektrik personeli tarafından onarılmasını sağlayın.

8.3 Yedek parça siparişi:

Yedek parça siparişi yapılırken şu bilgiler verilmelidir:

- Cihaz tipi
- Cihazın ürün numarası
- Cihazın kod numarası
- İstenilen yedek parçanın yedek parça numarası

Güncel bilgiler ve fiyatlar internette

www.isc-gmbh.info sayfasında açıklanmıştır.

9. Bertaraf etme ve geri kazanım

Transport hasarlarını önlemek için alet bir ambalaj içinde sevk edilir. Bu ambalaj hammaddedir ve böylece geri kazanılabilir veya geri kazanım sistemine iade edilebilir. Alet ve aksesuarları örneğin metal ve plastik gibi çeşitli malzemelerden meydana gelir. Arızalı parçaları evsel atıkların atıldığı çöpe atmayın. Alet, yönetmeliklere uygun şekilde bertaraf edilmesi için özel atık toplama merkezlerine teslim edilmelidir. Bu atık toplama merkezlerinin nerede olduğunu yerel yönetimlerden öğrenebilirsiniz.

10. Depolama

Alet ve aksesuar parçalarını karanlık, kuru ve dona karşı korunmuş ve çocukların erişemeyeceği bir yerde saklayın. Optimal depolama sıcaklığı 5 ve 30 °C arasındadır. Elektrikli aleti orijinal ambalajı içinde saklayın.



Sadece AB Ülkeleri İçin Geçerlidir

Elektrikli cihazları çöpe atmayınız.

Elektrikli ve elektronik aletler ile ilgili 2012/19/AB nolu Avrupa Yönetmeliğince ve ilgili yönetmeliğin ulusal normlara uyarlanması sonucunda kullanılan elektrikli aletler ayrıştırılmış olarak toplanacak ve çevreye zarar vermeyecek şekilde geri kazanım sistemlerine teslim edilecektir.

Kullanılmış Cihazların İadesi Yerine Uygulanacak Geri Dönüşüm Alternatifi:

Kullanılmış elektrikli alet ve cihaz sahipleri bu eşyalarını iade etme yerine alternatif olarak, yönetmelikle uygun olarak çalışan geri dönüşüm merkezlerine vermekle yükümlüdür. Bunun için kullanılan cihaz, ulusal dönüşüm ekonomisi ve atık kanununa göre atıkların artılmasını sağlayan kullanılan cihaz teslim alma yerine teslim edilecektir. Kullanılmış alet ve cihazlara eklenen ve elektrikli sistemi bulunmayan aksesuar ile yardımcı malzemeler bu düzenlemeden muaf tutulur.

Ürünlerinin dokümantasyonu ve evraklarının kısmen olsa dahi kopyalanması veya başka şekilde çoğaltılması, yalnızca iSC GmbH firmasının özel onayı alınmak şartıyla serbesttir.

Teknik değişiklikler olabilir

Servis Bilgileri

Garanti Belgesinde belirttiğimiz ülkelerde uzman servis partnerleri ile birlikte çalışırız, bu partnerlerin irtibat bilgileri Garanti Belgesinde açıklanmıştır. Onarım, yedek parça ve sarf malzemesi ihtiyaçlarında bu partner kuruluşlarımız sizlere memnuniyetle yardımcı olacaktır.

Bu ürünümüzde aşağıda açıklanan parçalar doğal veya kullanımdan kaynaklanan bir aşınmaya maruz kalırlar ve aşağıda açıklanan sarf malzemelerine ihtiyaç duyulur.

Kategori	Örnek
Aşınma parçaları*	Çelik halat, Kanca, Yönlendirme makarası, Ek kanca
Sarf malzemesi/Sarf parçaları*	
Eksik parçalar	

* sevkiyatın içeriğine dahil olması zorunlu değildir!

Ayıplı mal veya eksik parça söz konusu olduğunda durumu internette www.isc-gmbh.info sayfasına bildirmenizi rica ederiz. Arıza bildiriminizde arızayı ayrıntılı olarak açıklayın ve bunun için aşağıda açıklanan soruları cevaplayın:

- Alet hiç bir kez çalıştı mı yoksa baştan beri mi arızalıydı?
- Arıza meydana gelmeden önce herhangi anormal bir durum dikkatinizi çekti mi (arıza öncesi semptomları)?
- Sizce aletin arızalı ana işlevi nedir (ana semptom)?
Bu işlevi açıklayınız.

Garanti belgesi

Sayın Müşterimiz,

ürünlerimiz üretim esnasında sıkı bir kalite kontrolden geçirilir. Buna rağmen alet veya cihazınız tam doğru şekilde çalışmadığında ve bozulduğunda bu durumdan çok üzgün olduğumuzu belirtir ve bozuk olan aleti Garanti Belgesi üzerinde açıklanan adrese göndermenizi veya aleti satın aldığınız mağazaya başvurmanızı rica ederiz. Garanti haklarından faydalanmak için aşağıdaki kurallar geçerlidir:

1. Bu garanti koşulları sadece, ürünü ticari olarak veya serbest meslek uygulamalarında kullanmayacak olan tüketiciler yani gerçek kişiler için geçerlidir. Bu garanti koşulları, ilgili üretici firmanın yasal garanti hükümlerine ek olarak müşterilerine tanıdığı ek maddeleri düzenler. Kanuni Garanti Haklarınız bu Garanti düzenlemesinden etkilenmez ve saklı kalır. Garanti kapsamında sunduğumuz hizmetler ücretsizdir.
2. Söz konusu garanti hizmeti kapsamı sadece ilgili üretici firmadan satın aldığınız yeni alet için geçerli olup malzeme veya imalat hatasını kapsar. Ayıplı malın telafisi, ilgili arızanın giderilmesi veya aletin yenisi ile değiştirilmesi ile sınırlıdır ve bu seçim firmamıza aittir. Aletlerimizin ve cihazlarımızın ticari ve endüstriyel kullanım amacı için tasarlanmadığını lütfen dikkate alınız. Bu nedenle aletin ticari ve endüstriyel işletmelerde kullanılması veya benzer çalışmalarda çalıştırılması durumunda Garanti Sözleşmesi geçerli değildir.
3. Garanti kapsamına dahil olmayan durumlar:
 - Montaj talimatına veya yönetmeliklere aykırı yapılan montajlardan ve tesisatlardan kaynaklanan hasarlar, kullanma talimatına riayet etmeme nedeniyle oluşan hasarlar (örneğin yanlış bir şebeke gerilimine veya akım türüne bağlama gibi), kullanım amacına veya talimatlara aykırı kullanımdan kaynaklanan hasarlar veya bakım ve güvenlik talimatlarına riayet edilmemesinden kaynaklanan hasarlar veya aletin anormal çevre koşullarına maruz bırakılması veya bakım ve temizlik çalışmalarının yetersiz olmasından kaynaklanan hasarlar.
 - Kullanım amacına veya talimatlara aykırı kullanımdan kaynaklanan hasarlar (örneğin alete aşırı yüklenme veya kullanımına izin verilmeyen alet veya aksesuar), aletin/cihazın içine yabancı maddenin girmesi (örneğin kum, taş veya toz, transport hasarları), zor kullanma veya harici zorlamalardan kaynaklanan hasarlar (örneğin aşağı düşme nedeniyle oluşan hasar).
 - Kullanıma bağlı olağan veya diğer doğal aşınma nedeniyle oluşan hasarlar.
4. Garanti süresi 60 aydır ve garanti süresi aletin satın alındığı tarihte başlar. Arızayı tespit ettiğinizde garanti hakkından faydalanma talebi, garanti süresi dolmadan iki hafta önce bildirilmelidir. Garanti süresi dolduktan sonra garanti hakkından faydalanma talebinde bulunulamaz. Aletin onarılması veya değiştirilmesi garanti süresinin uzamasına yol açmaz ayrıca onarılan alet veya takılan parçalar için yeni bir garanti süresi oluşmaz. Bu aynı zamanda yerinde verilen Servis Hizmetleri için de geçerlidir.
5. Garanti haklarınızdan faydalanmak istediğinizde arızalı aleti www.isc-gmbh.info sayfasına bildirin. Kasa fişi veya yeni aletinizi satın aldığınızı belgeleyen diğer bir evrağı hazır tutun. Kasa fişi veya tip etiketi olmaksızın gönderilen aletler, aletin tam olarak tanımlanma olanağının bulunmaması nedeniyle garanti hizmetleri dışındadır. Aletin arızası garanti hizmetleri kapsamındaysa en kısa zamanda onarılmış veya yeni bir alet adresinize gönderilecektir.

Ayrıca garanti kapsamına dahil olmayan veya garanti süresi dolan arızaları ücreti karşılığında memnuniyetle onarıyoruz. Bunun için aleti lütfen Servis adresimize gönderin.

Aşınma, sarf ve eksik parçalar için bu Kullanma Talimatının servis bilgileri bölümündeki garanti koşullarında belirtilen kısıtlamalara atıfta bulununuz.

Опасность!

При использовании устройств необходимо соблюдать определенные правила техники безопасности для того, чтобы избежать травм и предотвратить ущерб. Поэтому внимательно прочитайте настоящее руководство по эксплуатации / указания по технике безопасности полностью. Храните их в надежном месте для того, чтобы иметь необходимую информацию, когда она понадобится. Если Вы даете устройство другим для пользования, то приложите к нему это руководство по эксплуатации / указания по технике безопасности. Мы не несем никакой ответственности за травмы и ущерб, которые были получены или причинены в результате несоблюдения указаний этого руководства и указаний по технике безопасности.

1. Указания по технике безопасности

Опасность!

Прочитайте все указания по технике безопасности и технические требования.

При невыполнении указаний по технике безопасности и технических требований возможно получение удара током, возникновение пожара и/или получение серьезных травм. **Храните все указания по технике безопасности и технические требования для того, чтобы было возможно воспользоваться ими в будущем.**

1. Постоянно контролируйте соответствие напряжения сети напряжению, указанному на фирменной табличке. Если напряжение сети не подходит для устройства, это может привести к неправильной работе машины и травмированию людей.
2. Источник электропитания должен быть заземлен и оснащен автоматом защиты от тока утечки.
3. Запрещено поднимать грузы, вес которых превышает номинальную нагрузку.
4. Используйте устройство только для предусмотренной цели. Никогда не поднимайте людей при помощи канатной тали.

5. Не тяните за кабель для извлечения штекера. Защитите кабель от жары, контакта с маслом и острыми кромками.
6. Никогда не пытайтесь поднимать зафиксированные или заблокированные грузы.
7. Извлекайте штекер из розетки электросети, если канатная таль не используется.
8. Не подпускайте к машине детей и других неуполномоченных лиц.
9. Запрещено поднимать грузы боком или с одной стороны. Избегайте раскачивания груза.
10. Удостоверьтесь, что крюк движется в направлении, указанном на выключателе.
11. Регулярно проверяйте канатную таль на наличие повреждений. Выключатель должен быть в хорошем состоянии.
12. Поручайте выполнение ремонтных работ и работ по техническому обслуживанию только специалисту-электрику в авторизованных специализированных мастерских. Ремонт разрешается осуществлять только специалисту электрику, в противном случае пользователь может получить травмы.
13. Избегайте быстрого включения и выключения (шаговый режим).
14. Всегда соблюдайте осторожность при работе с канатной талью.
15. Не стойте и не работайте под подвешенным грузом.

2. Состав устройства и состав упаковки

2.1 Состав устройства (рисунки 1/2)

1. Крепежная скоба
2. Крепежное отверстие для крюка
3. Барабан
4. Рычаг для максимальной длины каната
5. Рычаг автоматического стопорного механизма
6. Стальной канат
7. Груз отключения
8. Крюк
9. Аварийный выключатель
10. Кнопка
11. Дистанционное управление
12. Кабель питания
13. Управляющая линия
14. Двигатель

15. Направляющий ролик
16. Дополнительный крюк
17. Канат для дистанционного обслуживания

2.2 Состав комплекта устройства

Проверьте комплектность изделия на основании описанного объема поставки. При обнаружении недостатка компонентов обратитесь в наш сервисный центр или магазин, в котором Вы приобрели устройство, не позднее чем в течение 5-ти рабочих дней после приобретения изделия, предъявив действительную квитанцию о покупке. Обратите внимание на таблицу с указанием гарантийных сроков в документе с информацией о сервисном обслуживании.

- Откройте упаковку и выньте осторожно из упаковки устройство.
- Удалите упаковочный материал, а также приспособления защиты устройства при упаковке и транспортировке (при наличии).
- Проверьте комплектность устройства.
- Проверьте устройство и принадлежности на наличие возникших при транспортировке повреждений.
- Сохраняйте упаковку по возможности до истечения срока гарантийных обязательств.

Опасность!

Устройство и упаковка не являются детскими игрушками! Запрещено детям играть с пластиковыми пакетами, пленками и мелкими деталями! Опасность заключается в том, что они могут проглотить или погнубить от удушья!

- Оригинальное руководство по эксплуатации

3. Использование в соответствии с предназначением

Канатная таль служит для подъема и опускания грузов в закрытых помещениях в соответствии с мощностью устройства.

Разрешается использовать устройство только в соответствии с его предназначением. Любое другое, отличающееся от этого использование считается не соответствующим предназначению. За все возникшие в результате такого использования ущерб или

травмы любого вида несет ответственность пользователь и работающий с устройством, а не его изготовитель.

Учтите, что конструкция наших устройств не предназначена для использования их в промышленной, ремесленной или индустриальной области. Мы не несем никакой ответственности по гарантийным обязательствам при использовании устройства в промышленной, ремесленной или индустриальной области, а также в подобной деятельности.

4. Технические данные

SHZ 250

Напряжение (В)	230 В ~ 50 Гц
Номинальный ток (А)	1,8
Потребляемая мощность (Вт)	450
Режим работы	ED 20 % 10 минут
Номинальная нагрузка (кг)	125 / 250
Высота подъема (м)	11,5 / 5,7
Номинальная скорость (м/мин)	8 / 4
Диаметр стального каната (мм)	3,18
Прочность стального каната на разрыв (Н/мм ²)	1870
Класс изоляции	В
Класс защиты	IP54
Класс привода	A1
Масса нетто (кг)	10,5

Режим работы ED - 20% - 10 минут: ED = повторно-кратковременный режим работы без влияния процесса запуска. Это означает, что во временном промежутке 10 минут максимальная продолжительность рабочего режима должна составлять 20% (2 минут).

SHZ 250-18

Напряжение (В)	230 В ~ 50 Гц
Номинальный ток (А)	2,18
Потребляемая мощность (Вт)	500
Режим работы	ED 20 % 10 минут
Номинальная нагрузка (кг)	125 / 250
Высота подъема (м)	18 / 9
Номинальная скорость (м/мин)	8 / 4
Диаметр стального каната (мм)	3,18
Прочность стального каната на разрыв (Н/мм ²)	1870
Класс изоляции	В
Класс защиты	IP54
Класс привода	A1
Масса нетто (кг)	10,5

Режим работы ED - 20% - 10 минут: ED = повторно-кратковременный режим работы без влияния процесса запуска. Это означает, что во временном промежутке 10 минут максимальная продолжительность рабочего режима должна составлять 20% (2 минут).

SHZ 500-18

Напряжение (В)	230 В ~ 50 Гц
Номинальный ток (А)	4,4
Потребляемая мощность (Вт)	1000
Режим работы	ED 20 % 10 минут
Номинальная нагрузка (кг)	250 / 500
Высота подъема (м)	18 / 9
Номинальная скорость (м/мин)	8 / 4
Диаметр стального каната (мм)	4
Прочность стального каната на разрыв (Н/мм ²)	1870
Класс изоляции	В
Класс защиты	IP54
Класс привода	A1
Масса нетто (кг)	16,2

Режим работы ED - 25% - 10 минут: ED = повторно-кратковременный режим работы без влияния процесса запуска. Это означает, что во временном промежутке 10 минут максимальная продолжительность рабочего режима должна составлять 20% (2 минут).

SHZ 600-1

Напряжение (В)	220-240 В ~ 50 Гц
Номинальный ток (А)	4,6
Потребляемая мощность (Вт)	1050
Режим работы	ED 20 % 10 минут
Номинальная нагрузка (кг)	300 / 600
Высота подъема (м)	18 / 9
Номинальная скорость (м/мин)	8 / 4
Диаметр стального каната (мм)	4,5
Прочность стального каната на разрыв (Н/мм ²)	1870
Класс изоляции	В
Класс защиты	IP54
Класс привода	A1
Масса нетто (кг)	16,8

Режим работы ED - 20% - 10 минут: ED = повторно-кратковременный режим работы без влияния процесса запуска. Это означает, что во временном промежутке 10 минут максимальная продолжительность рабочего режима должна составлять 20% (2 минут).

Сведите образование шумов и вибрации к минимуму!

- Используйте только безукоризненно работающие устройства.
- Регулярно проводите техническое обслуживание и очистку устройства.
- При работе учитывайте особенности Вашего устройства.
- Не подвергайте устройство перегрузке.
- При необходимости дайте проверить устройство специалистам.
- Отключайте устройство, если вы его не используете.
- Используйте перчатки.

5. Перед вводом в эксплуатацию

Убедитесь перед подключением, что данные на типовой табличке соответствуют параметрам сети.

Предупреждение!

Всегда вынимайте штекер из розетки прежде, чем осуществлять настройки устройства.

- Канатная таль не подходит для транспортировки горячих и/или расплавленных материалов, кроме того,

канатная таль не предназначена для использования при низких температурах и в агрессивной среде.

- Механическая группа А1.
- Срок службы канатной тали составляет примерно 8000 циклов (за исключением быстроизнашивающихся деталей). После 8000 циклов необходимо проверить и отремонтировать все механические детали тали.
- Перед использованием канатной тали следует прочесть и понять руководство по эксплуатации.
- Удостоверьтесь в том, что оператор знает, как функционирует и эксплуатируется машина.
- Пользователь должен всегда действовать в соответствии с руководством по эксплуатации.
- Таль не предназначена для длительного режима работы. Предусмотренным режимом работы является повторно-кратковременный режим работы без влияния процесса запуска.
- Номинальная мощность машины не меняется в зависимости от положения груза.

5.1 Распаковка

После вскрытия упаковки проверьте раму, стальной канат, крюки и электрический контрольный механизм на наличие возможных повреждений при транспортировке.

5.2 Монтаж (рис. 5)

Канатная таль оснащена 2-мя крепежными скобами (1), при помощи которых ее необходимо закрепить на квадратной трубе. Размеры кронштейна должны соответствовать размеру крепежной скобы (1). Кронштейн должен выдерживать нагрузку вдвое больше номинальной нагрузки. Мы рекомендуем связаться с квалифицированным техником. Все винты должны быть правильно затянуты. Перед вводом в эксплуатацию квалифицированный техник должен проверить анкерное крепление кронштейна.

5.3 Использование в качестве полиспаста (рис. 6-9)

Канатная таль оборудована направляющим роликом (15) и дополнительным крюком (16).

При правильном использовании при помощи канатной тали можно поднимать двойной груз. Смонтируйте направляющий ролик (15) и дополнительный крюк (16), как показано на рис. 6-8. Зафиксированный крюк (8) необходимо продеть в крепежное отверстие (2) (рис. 9).

После этого груз поднимается при помощи двух стальных тросов. Тем самым посредством канатной тали можно поднимать двойной груз.

6. Обращение с устройством

Опасность!

6.1 Указания касательно эксплуатации

1. Перед первым использованием удалите клейкую ленту с барабана (3).
2. Значение эмиссии шума в месте нахождения лица, эксплуатирующего устройство, по шкале А составляет менее 75 дБ.
3. Питающее напряжение: 230 В ± 10 %, 50 Гц ± 1 %.
4. Эксплуатируйте канатную таль при температуре окружающей среды от 5 °С до 35 °С и относительной влажности воздуха менее 50 %. Высота над уровнем моря: макс. 1000 м.
5. Температура транспортировки и хранения составляет от -25 °С до 55 °С. Максимально допустимая температура не должна превышать 70 °С.
6. Пользователь должен поднимать груз с пола с минимальной возможной скоростью. Канат должен быть натянут во время подъема груза.
7. Двигатель (14) канатной тали оборудован термореле. Поэтому во время эксплуатации канатной тали двигатель (14) может останавливаться. Он снова запускается автоматически после остывания.
8. Электрическая канатная таль не имеет ограничителя номинальной мощности. Поэтому не пытайтесь поднять груз, если устройство защиты от перегрева ограничивает эксплуатацию. В таком случае нагрузка превышает номинальную мощность канатной тяги.
9. Не оставляйте подвешенные грузы без присмотра, не приняв соответствующие меры безопасности.

10. Оборудуйте устройство предохранителем 10 А или автоматом защиты от тока утечки 10 mA для защиты электрической цепи.
11. Не используйте рычаги (4/5) в качестве обычного стопорного приспособления. Они предназначены для использования в качестве стопорного приспособления только в аварийной ситуации.
12. Перед тем как приступить к работе, удостоверьтесь, что стальной канат (6) правильно намотан на барабан (3) и расстояние между витками меньше диаметра стального каната (рис. 3).
13. Удостоверьтесь в том, что груз надлежащим образом закреплен на крюке (8) или – при использовании в качестве полиспаста – на дополнительном крюке (16). Всегда соблюдайте дистанцию до груза и стального каната (6).

6.2 Эксплуатация (рис. 11)

- Проверьте, не нажат ли аварийный выключатель (9). Поверните красный выключатель по часовой стрелке для разблокировки.
- Нажмите кнопку ▲ (10) для подъема груза.
- Нажмите кнопку ▼ (10) для опускания груза.
- Рычаг автоматического стопорного механизма (5): если достигнута максимальная высота подъема, груз отключения (7) переключает рычаг (5) вверх. Посредством этого активируется конечный выключатель и груз больше нельзя поднимать.
- Рычаг для максимальной длины каната (4): если груз достиг самого нижнего положения, активируется конечный выключатель, который не позволяет продолжить опускание груза. Этот конечный выключатель также может применяться для предотвращения использования канатной тали с неправильным направлением движения (крюк движется в направлении, противоположном направлению, указанному на выключателе).
- При нажатии аварийного выключателя (9) канатная таль останавливается.
- В аварийной ситуации незамедлительно активируйте аварийный выключатель (9) для останова канатной тали. Работа с канатной талью невозможна, если активирован аварийный выключатель.

7. Замена кабеля питания электросети

Опасность!

Если будет поврежден кабель питания от электросети этого устройства, то его должен заменить изготовитель устройства, его служба сервиса или другое лицо с подобной квалификацией для того, чтобы избежать опасностей.

8. Очистка, техобслуживание и заказ запасных деталей

Опасность!

Перед всеми работами по очистке необходимо вынуть штекер из розетки электросети.

8.1 Очистка

- Содержите защитные приспособления, вентиляционные щели и корпус двигателя свободными насколько это возможно от пыли и грязи. Протрите устройство чистой ветошью или продуйте сжатым воздухом под низким давлением.
- Мы рекомендуем очищать устройство сразу после каждого использования.
- Регулярно очищайте устройство влажной ветошью с небольшим количеством жидкого мыла. Не используйте средства для очистки или растворы; они могут повредить пластмассовые части устройства. Следите за тем, чтобы вода не попала вовнутрь устройства. Попадание воды в электрическое устройство повышает опасность получения удара током.

8.2 Техническое обслуживание

Опасность! Всегда необходимо удостовериться в том, что машина не соединена с электросетью во время ухода за ней.

- Далее: один цикл соответствует одному подъему и опусканию груза. Периодическая проверка соответствует проверке через 100 циклов.
- Периодически проверяйте правильность функционирования конечных выключателей канатной тали. Проверка выполняется следующим образом: когда канат достигает максимальной высоты подъема, активируется рычаг автоматического стопорного механизма

(5). Двигатель (14) должен остановиться. (Проверка без груза).

Если стальной канат (6) максимально размотан, активируется рычаг для максимальной длины каната (4).

Двигатель (14) должен остановиться.

- Периодически проверяйте кабель питания (12) и управляющую линию (13).
- Стальной канат (6) и направляющий ролик (15) необходимо смазывать каждые 200 циклов.
- Каждые 30 циклов контролируйте в соответствии с рис. 4 хорошее состояние всего стального каната (6). Если он поврежден, его следует заменить стальным канатом согласно техническим характеристикам.
- Каждые 1000 циклов проверяйте, хорошо ли затянуты винты крепежных скоб (1) и направляющего ролика (15).
- Каждые 1000 циклов проверяйте хорошее состояние крюков (8/16) и направляющего ролика (15).
- Регулярно смазывайте канат, цепь, привод, подшипники и крючки.
- Через каждую 1000 циклов проверяйте быстроизнашивающиеся детали: канат, цепь, крючки, ленты и тормозные накладки.
- Перед каждым использованием канатной тяги проверяйте безупречное рабочее состояние аварийного выключателя (9) и кнопок (10).
- Каждые 1000 циклов проверяйте тормозную систему. Если двигатель (14) издает необычные шумы или не может поднять груз, соответствующий номинальной нагрузке, возможно, требуется ремонт тормозной системы:
 - замените поврежденные или изношенные детали, соблюдайте указания в соответствующей документации по техническому обслуживанию;
 - для выполнения внеплановых ремонтных работ обращайтесь в авторизованный сервисный центр.
- Ремонтировать электроинструмент должны только квалифицированные специалисты.

8.3 Заказ запасных деталей:

При заказе запасных деталей необходимо указать следующие данные;

- Тип устройства
- Номер артикула устройства
- Идентификационный номер устройства
- Номер необходимой запасной детали

Актуальные цены и информация находятся на странице www.isc-gmbh.info

9. Утилизация и вторичное использование

Устройство поставляется в упаковке для предотвращения повреждений при транспортировке. Эта упаковка является сырьем и поэтому может быть использована вновь или направлена на повторную переработку сырья. Устройство и его принадлежности изготовлены из различных материалов, например, металла и пластмасс. Не выбрасывайте дефектные устройства вместе с бытовыми отходами. Для правильной утилизации устройство необходимо сдать в подходящий пункт приема. Если Вы не знаете, где находится пункт приема, уточните это в органах коммунального управления.

10. Хранение

Храните устройство и его принадлежности в темном, сухом и неподверженном воздействию мороза, а также недоступном для детей месте. Оптимальная температура хранения находится между 5 °C и 30 °C. Храните электроинструмент в оригинальной упаковке.



Только для стран ЕС

Запрещено выбрасывать электроинструмент в обычный домашний мусор.

Согласно европейской директиве 2012/19/EG об использованных электрических и электронных устройствах и реализации в правовой системе соответствующей страны необходимо использованный электрический инструмент утилизировать отдельно и направлять на вторичную переработку для охраны окружающей среды.

Вторичная переработка - альтернатива обязательной отсылке устройства назад изготовителю: Владелец электрического устройства в случае избавления от собственности обязан, в качестве альтернативы отсылки назад изготовителю, содействовать надлежащей утилизации. Пришедшее в негодность устройство может быть передано в приемный пункт, который осуществит ликвидацию в соответствии с законом страны о цикличном производстве и обращении с мусором. Это не относится к приложенным к пришедшему в негодность оборудованию дополнительным устройствам и вспомогательным средствам, не содержащим электрические части.

Перепечатывание или прочие виды размножения документации и сопроводительных листов продукции фирмы, полностью или частично, разрешено производить только с однозначного разрешения ISC GmbH.

Сохраняется право на технические изменения

Информация о сервисном обслуживании

Во всех странах, указанных в гарантийном свидетельстве, у нас имеются компетентные сервисные партнеры, контактные данные которых Вы найдете в гарантийном свидетельстве. Они всегда в Вашем распоряжении для решения любых вопросов, связанных с обслуживанием, например, для ремонта, поставки запчастей и быстроизнашивающихся деталей, а также приобретения расходных материалов.

Следует обратить внимание на то, что в этом изделии следующие детали подвержены естественному износу или износу в связи с эксплуатацией / следующие детали требуются в качестве расходных материалов.

Категория	Пример
Быстроизнашивающиеся детали*	Стальной канат, Крюк, Направляющий ролик, Дополнительный крюк
Расходный материал/расходные части*	
Недостающие компоненты	

* Не обязательно входят в объем поставки!

При обнаружении дефектов или неисправностей мы просим Вас заявить о таком случае в сети Интернет на сайте www.isc-gmbh.info. Обратите внимание на точное описание неисправности и в любом случае ответьте на следующие вопросы:

- Устройство уже работало или оно было неисправным с самого начала?
- Вам бросилось что-либо в глаза перед возникновением неисправности (признак перед неисправностью)?
- Какую неисправность имеет устройство, по Вашему мнению (основной признак)?
Опишите эту неисправность.

Гарантийное свидетельство

Уважаемая покупательница, уважаемый покупатель, наши продукты проходят тщательнейший контроль качества. Если это устройство все же не будет функционировать безупречно, мы просим Вас обратиться в наш сервисный отдел по адресу, указанному в этом гарантийном талоне. Мы также охотно ответим на Ваши вопросы по телефону, номер которого приведен ниже. При предъявлении гарантийных требований действуют следующие условия.

1. Настоящие правила гарантии действуют исключительно в отношении пользователей, т.е. физических лиц, которые не намереваются использовать настоящее изделие в рамках своей профессиональной или другой самостоятельной деятельности. Настоящие правила гарантии регулируют дополнительные условия оказания гарантийных услуг, которые нижеупомянутый производитель обеспечивает покупателям своих новых устройств в дополнение к условиям гарантии в соответствии с законом. Эти гарантийные обязательства не затрагивают Ваши законные гарантийные требования. Наши гарантийные услуги для Вас бесплатны.
2. Гарантийные услуги распространяются только на дефекты нового устройства нижеупомянутого производителя, которое вы приобрели, связанные с недостатком материала или производственным браком, и ограничиваются по нашему выбору устранением таких дефектов устройства или заменой устройства. Учтите, что наши устройства не предназначены для использования в промышленных целях, в ремесленном производстве и на профессиональной основе. Поэтому гарантийный договор считается недействительным, если устройство использовалось в течение гарантийного срока на кустарных, промышленных предприятиях или в ремесленном производстве, а также подвергалось сопоставимой нагрузке.
3. Наша гарантия не распространяется на:
 - повреждения устройства, возникшие в результате несоблюдения руководства по монтажу или неправильного монтажа, несоблюдения руководства по эксплуатации (например, при подключении к сети с неправильным напряжением или родом тока), несоблюдения требований касательно технического обслуживания и требований техники безопасности, воздействия на устройство аномальных условий окружающей среды или недостаточного ухода и технического обслуживания;
 - повреждения устройства, возникшие в результате неправильного или ненадлежащего использования (например, перегрузка устройства или применение не допущенных к использованию насадок или принадлежностей), попадания в устройство посторонних предметов (например, песка, камней или пыли, повреждения при транспортировке), применения силы или внешних воздействий (например, повреждения при падении);
 - повреждения устройства или частей устройства, связанные с износом в связи с эксплуатацией, обычным или другим естественным износом.
4. Гарантийный срок составляет 60 месяца, отсчет начинается со дня покупки устройства. Гарантийные права необходимо предъявлять до истечения срока гарантии в течение двух недель после того как будет обнаружена неисправность. Заявления на гарантийное обслуживание после истечения срока гарантии не принимаются. Ремонт или замена устройства не ведет к продлению гарантийного срока, также при оказании такой услуги отсчет нового гарантийного срока на устройство или возможно установленные детали не начинается заново. Это условие действует также при обращении в местный сервисный отдел.
5. Для предъявления гарантийных требований сообщите о неисправности устройства на сайте www.isc-gmbh.info. Приготовьте квитанцию о покупке или другие доказательства приобретения Вами нового устройства. Оказание гарантийных услуг применительно к устройствам, направленным на рассмотрение без соответствующих доказательств или фирменной таблички, исключается ввиду недостатка данных для идентификации таких устройств. Если наша гарантия распространяется на неисправность устройства, Вы немедленно получите отремонтированное или новое устройство.

Само собой разумеется, мы можем также устранить при оплате затрат неисправности устройства, которые не входят в объем гарантийных услуг или при истечении срока гарантии. Для этого Вам необходимо выслать устройство на адрес нашей службы сервиса.

Что касается быстроизнашивающихся, расходных деталей и недостающих компонентов, мы обращаем внимание на ограничения этой гарантии согласно информации о сервисном обслуживании настоящего руководства по эксплуатации.

Fare!

Ved brug af el-værktøj er der visse sikkerhedsforanstaltninger, der skal respekteres for at undgå skader på personer og materiel. Læs derfor betjeningsvejledningen / sikkerhedsanvisningerne grundigt igennem. Opbevar betjeningsvejledningen et praktisk sted, så du altid kan tage den frem efter behov. Husk at lade betjeningsvejledningen / sikkerhedsanvisningerne følge med værktøjet, hvis du overdrager det til andre. Vi fraskriver os ethvert ansvar for skader på personer eller materiel, som måtte opstå som følge af, at anvisningerne i denne betjeningsvejledning, navnlig vedrørende sikkerhed, tilsidesættes.

1. Sikkerhedsanvisninger**Fare!**

Læs alle sikkerhedsanvisninger og øvrige anvisninger. Følges anvisningerne, navnlig sikkerhedsanvisningerne, ikke nøje som beskrevet, kan elektrisk stød, brand og/eller svære kvæstelser være følgen. **Alle sikkerhedsanvisninger og øvrige anvisninger skal gemmes.**

1. Kontroller altid, om netspændingen svarer til spændingsangivelsen på mærkepladen. Hvis netspændingen ikke er overensstemmende, kan det medføre, at maskinen ikke arbejder korrekt, med risiko for personskade.
2. Strømforsyningen skal råde over en jording og være sikret med fejlstrømsrelæ.
3. Det er forbudt at løfte last, som overskrider mærkelasten.
4. Brug kun maskinen til det tiltænkte formål. Løft aldrig personer med hejseværket.
5. Træk ikke i ledningen, når du tager stikket ud. Beskyt ledningen mod varme, olie og skarpe kanter.
6. Forsøg aldrig at løfte fast eller blokeret last.
7. Træk netstikket ud, når hejseværket ikke benyttes.
8. Lad ikke børn og andre uvedkommende personer komme i nærheden af maskinen.
9. Det er forbudt at trække last sideværts eller fra den ene side. Undgå, at lasten svinger.
10. Kontroller, at krogen bevæger sig i den retning, der er indikeret på betjeningskontakten.
11. Undersøg med jævne mellemrum hejseværket for skader. Betjeningskontakten skal være i god stand.
12. Reparation og vedligeholdelse skal udføres af en el-fagmand på autoriseret værksted.

Reparation skal udføres af el-fagmand, ellers er der fare for personskade.

13. Undgå hurtig til- og frakobling (trinvis drift).
14. Vær hele tiden opmærksom, når du arbejder med hejseværket.
15. Stå og arbejd ikke neden under den hævede last.

2. Produktbeskrivelse og leveringsomfang**2.1 Produktbeskrivelse (fig. 1/2)**

1. Fastgøringsbøjle
2. Fastgøringshul til krog
3. Tromle
4. Arm for maksimal tovlængde
5. Arm til automatisk stopmekanisme
6. Ståltov
7. Brydevægt
8. Krog
9. Nødstop-knap
10. Trykknap
11. Fjernbetjening
12. Netledning
13. Styreledning
14. Motor
15. Styretrisse
16. Ekstrakrog
17. Wire til fjernbetjening

2.2 Leveringsomfang

Kontroller på grundlag af det beskrevne leveringsomfang, at varen er komplet. Hvis nogle dele mangler, bedes du senest inden 5 hverdage efter købet af varen henvende dig til vores servicecenter eller det sted, hvor du har købt varen, med forevisning af gyldig købskvittering. Vær her opmærksom på garantioversigten, der er indeholdt i serviceinformationerne bagest i vejledningen.

- Åbn pakken, og tag forsigtigt maskinen ud af emballagen.
- Fjern emballagematerialet samt emballage- og transportsikringer (hvis sådanne forefindes).
- Kontroller, at der ikke mangler noget.
- Kontroller maskine og tilbehør for transportskader.
- Opbevar så vidt muligt emballagen indtil garantiperiodens udløb.

Fare!

Maskinen og emballagematerialet er ikke legetøj! Børn må ikke lege med plastikposer, folier og smådele! Fare for indtagelse og kvælning!

- Original betjeningsvejledning

3. Formålsbestemt anvendelse

Hejseværket benyttes til løftning og sænkning af last i lukkede rum i overensstemmelse med værkets kapacitet.

Saven må kun anvendes i overensstemmelse med dens tiltænkte formål. Enhver anden form for anvendelse er ikke tilladt. Vi fraskriver os ethvert ansvar for skader, det være sig på personer eller materiel, som måtte opstå som følge af, at maskinen ikke er blevet anvendt korrekt. Ansvaret bæres alene af brugeren/ejeren.

Bemærk, at vore produkter ikke er konstrueret til erhvervsmæssig, håndværksmæssig eller industriel brug. Vi fraskriver os ethvert ansvar, såfremt produktet anvendes i erhvervsmæssigt, håndværksmæssigt, industrielt eller lignende øjemed.

4. Tekniske data**SHZ 250**

Spænding (V)	230 V ~ 50 Hz
Mærkestrøm (A)	1,8
Optagen effekt (W)	450
Driftsmodus	ED 20% 10 min
Mærkelast (kg)	125 / 250
Løftehøjde (m)	11,5 / 5,7
Mærkehastighed (m/min)	8 / 4
Ståltovets diameter (mm)	3,18
Ståltovets trækstyrke (N/mm ²)	1870
Isolationsklasse	B
Kapslingsklasse	IP 54
Motorklasse	A1
Nettovægt (kg)	10,5

Driftsmodus ED - 20% - 10min: ED = periodisk drift uden indflydelse fra startprocessen. Det betyder, at den maks. driftstid inden for et tidsrum på 10 min. udgør 20% (2 min.).

SHZ 250-18

Spænding (V)	230 V ~ 50 Hz
Mærkestrøm (A)	2,18
Optagen effekt (W)	500
Driftsmodus	ED 20% 10 min
Mærkelast (kg)	125 / 250
Løftehøjde (m)	18 / 9
Mærkehastighed (m/min)	8 / 4
Ståltovets diameter (mm)	3,18
Ståltovets trækstyrke (N/mm ²)	1870
Isolationsklasse	B
Kapslingsklasse	IP 54
Motorklasse	A1
Nettovægt (kg)	10,5

Driftsmodus ED - 20% - 10min: ED = periodisk drift uden indflydelse fra startprocessen. Det betyder, at den maks. driftstid inden for et tidsrum på 10 min. udgør 20% (2 min.).

SHZ 500-18

Spænding (V)	230 V ~ 50 Hz
Mærkestrøm (A)	4,4
Optagen effekt (W)	1000
Driftsmodus	ED 20% 10 min
Mærkelast (kg)	250 / 500
Løftehøjde (m)	18 / 9
Mærkehastighed (m/min)	8 / 4
Ståltovets diameter (mm)	4
Ståltovets trækstyrke (N/mm ²)	1870
Isolationsklasse	B
Kapslingsklasse	IP 54
Motorklasse	A1
Nettovægt (kg)	16,2

Driftsmodus ED - 20% - 10min: ED = periodisk drift uden indflydelse fra startprocessen. Det betyder, at den maks. driftstid inden for et tidsrum på 10 min. udgør 20% (2 min.).

SHZ 600-1

Spænding (V)	220-240 V ~ 50 Hz
Mærkestrøm (A)	4,6
Optagen effekt (W)	1050
Driftsmodus	ED 20% 10 min
Mærkelast (kg)	300 / 600
Løftehøjde (m)	18 / 9
Mærkehastighed (m/min)	8 / 4
Ståltovets diameter (mm)	4,5
Ståltovets trækstyrke (N/mm ²)	1870
Isolationsklasse	B
Kapslingsklasse	IP 54
Motorklasse	A1
Nettovægt (kg)	16,8

Driftsmodus ED - 20% - 10min: ED = periodisk drift uden indflydelse fra startprocessen. Det betyder, at den maks. driftstid inden for et tidsrum på 10 min. udgør 20% (2 min.).

Støjudvikling og vibration skal begrænses til et minimum!

- Brug kun intakte og ubeskadigede maskiner.
- Vedligehold og rengør maskinen med jævne mellemrum.
- Tilpas arbejdsmåden efter maskinen.
- Overbelast ikke maskinen.
- Lad i givet fald maskinen underkaste et eftersyn.
- Sluk maskinen, når den ikke benyttes.
- Bær handsker.

5. Inden ibrugtagning

Inden du slutter høvlen til strømforsyningsnettet, skal du kontrollere, at dataene på mærkepladen stemmer overens med netdataene.

Advarsel!

Træk altid stikket ud af stikkontakten, inden du foretager indstillinger på høvlen.

- Hejseværket er ikke egnet til transport af varme og/eller smeltede masser, og det er ikke konstrueret til drift under lave temperaturer og i aggressivt miljø.
- Mekanisk gruppe er A1.
- Hejseværkets brugstid er ca. 8000 cykler (ekskl. sliddele). Når trækket har gennemgået 8000 cykler, skal alle mekaniske dele kontrolleres og efterses.
- Læs betjeningsvejledningen, før du tager hej-

seværket i brug.

- Forvis dig om, at personen, der betjener hejseværket, ved, hvordan det betjenes og fungerer.
- Brugeren skal følge betjeningsvejledningens anvisninger nøje.
- Hejseværket er ikke konstrueret til vedvarende drift. Driftsmodus er: Periodisk drift uden indflydelse fra startprocessen.
- Hejseværkets nominelle effekt varierer ikke med belastningens position.

5.1 Udpakning

Når emballagen er blevet åbnet, skal du undersøge stellet, ståltovet, krogene og den elektriske kontrolmekanisme for eventuelle transportskader.

5.2 Montage (fig. 5)

Ståltovet er forsynet med 2 fastgøringsbøjler (1), med hvilke tovet skal fastgøres til et firkantrør. Udliggerens mål skal passe med fastgøringsbøjle (1) størrelse, og den skal kunne bære en vægt svarende til to gange mærkelasten. Vi anbefaler dig at kontakte en kvalificeret tekniker. Alle skruer skal spændes rigtigt. Udliggerens forankring bør underkastes et eftersyn ved kvalificeret tekniker, før hejseværket tages i brug.

5.3 Kædetaljefunktion (fig. 6 – 9)

Hejseværket er forsynet med en styretrisse (15) og en ekstrakrog (16). Ved korrekt anvendelse kan hejseværket løfte den dobbelte last. Monter styretrissen (15) og ekstrakrogen (16) som vist på fig. 6-8. Den fast monterede krog (8) skal hægtes i fastgøringshullet (2) (fig. 9). Lasten løftes nu ved hjælp af to ståltove, hvorved hejseværket kan løfte den dobbelte last.

6. Betjening**Fare!****6.1 Driftsanvisninger**

1. Tag klæbebåndet af tromlen (3) før den første anvendelse.
2. Værdien for den A-vurderede støjemission på operatørens plads ligger under 75 dB.
3. Forsyningsspænding: 230V ± 10%, 50Hz ± 1%.
4. Når hejseværket er i drift, skal den omgivende temperatur være mellem 5 °C og 35 °C, og den relative luftfugtighed skal ligge under 50%. Højde over havets overflade: Maks. 1000 m

5. Ved transport og magasinerings må temperaturen være mellem -25 °C og 55 °C. Den højst tilladte temperatur er 70 °C.
6. Brugeren skal løfte lasten fra gulvet med den lavest mulige hastighed. Tovet skal være spændt ud, når lasten løftes.
7. Hejseværkets motor (14) er udstyret med en termostatkontakt. Det kan derfor forekomme, at motoren (14) stopper, mens hejseværket kører; motoren starter igen automatisk, når den er kølet ned.
8. Det elektriske hejseværk er ikke udstyret med en effektbegrænser. Forsøg derfor ikke at løfte lasten yderligere, når overhedningsbeskyttelsen begrænser driftskapaciteten. Lasten overskrider i så fald hejseværkets nominelle effekt.
9. Lad ikke last hænge uden opsyn, med mindre der er truffet de nødvendige sikkerhedsforanstaltninger.
10. Maskinen skal sikres med en 10 A sikring eller et 10 mA fejlstrømsrelæ for at beskytte strømkredsen.
11. Benyt ikke armene (4/5) til rutinemæssigt stop. Disse tjener udelukkende som stopmekanismer i nødstilfælde.
12. Kontroller, før du begynder arbejdet, at ståltovet (6) er viklet korrekt omkring tromlen (3), og at afstanden mellem vindingerne er mindre end ståltovet (fig. 3)
13. Vær sikker på, at ladningen er sikret ordentligt på kroge (8) eller - ved kædetaljedrift - på ekstrakroge (16), og hold altid afstand til lasten og ståltovet (6).

6.2 Drift (fig. 11)

- Kontroller, om nødstop-knappen (9) er trykket ind. Drej den røde stopkontakt i urets retning for at frikoble den.
- Tryk på trykknappen ▲ (10) for at løfte lasten.
- Tryk på trykknappen ▼ (10) for at sænke lasten.
- Arm til automatisk stopmekanisme (5): Når den maksimale løftehøjde er nået, presser brydevægten (7) armen (5) opad. Dette bevirker, at en endestopkontakt bliver aktiveret, og lasten kan ikke løftes yderligere.
- Arm for maksimal tovlængde (4): Når lasten har nået den lavest mulige position, aktiveres en endestopkontakt, som forhindrer, at lasten kan sænkes yderligere. Denne endestopkontakt forhindrer også, at hejseværket kører i den forkerte retning (krog bevæger sig modsat den retning, der indikeres på betjeningskontakten).

- Når nødstop-knappen (9) trykkes ind, standser hejseværket.
- I tilfælde af en nødsituation skal nødstop-knappen (9) øjeblikkeligt trykkes ind for at stoppe hejseværket. Hejseværket kan ikke betjenes, hvis nødstop-knappen er blevet trykket ind.

7. Udskiftning af netttilslutningsledning

Fare!

Hvis produktets netttilslutningsledning beskadiges, skal den skiftes ud af producenten eller dennes kundeservice eller af person med lignende kvalifikationer for at undgå fare for personskade.

8. Rengøring, vedligeholdelse og reservedelsbestilling

Fare!

Træk stikket ud af stikkontakten inden vedligeholdelsesarbejde.

8.1 Rengøring

- Hold så vidt muligt beskyttelsesordninger, luftsprækker og motorhuset fri for støv og snavs. Gnid maskinen ren med en ren klud, eller foretag trykluftudblæsning med lavt tryk.
- Vi anbefaler, at maskinen rengøres hver gang efter brug.
- Rengør af og til maskinen med en fugtig klud og lidt blød sæbe. Undgå brug af rengørings- eller opløsningsmiddel, da det vil kunne ødelægge maskinens kunststofdele. Pas på, at der ikke kan trænge vand ind i maskinens indvendige dele. Trænger der vand ind i et el-værktøj, øger det risikoen for elektrisk stød.

8.2 Vedligeholdelse

Fare! Forvis dig om, at maskinen ikke er forbundet med strømmettet inden vedligeholdelse.

- Nedenstående: En cyklus svarer til en lasts op- og nedadgående bevægelse. Periodisk prøvning svarer til en prøvning efter 100 cykler.
- Kontroller med jævne mellemrum, at hejseværkets endestopkontakter fungerer, som de skal. Kontrollen foretages på følgende måde: Når tovet når den maksimale løftehøjde, aktiveres armen til den automatiske stopme-

kanisme (5). Motoren (14) skal nu stoppe. (Kontroller uden last.)

Når ståltovet (6) er viklet af, så meget det er muligt,, aktiveres armen for maksimal tovlængde (4). Motoren (14) skal nu stoppe.

- Kontroller med jævne mellemrum netledningen (12) og styreledningen (13).
- Ståltov (6) og styretrisse (15) skal smøres i intervaller à 200 cykler.
- Hver 30. cyklus skal det kontrolleres, om det komplette ståltov (6) er i god stand, jf. fig. 4. Er det beskadiget, skal det erstattes med et nyt ståltov, som er i overensstemmelse med de tekniske data.
- Kontroller for hver 1000 cykler, at skruerne på fastgøringsbøjlen (1) og styretrissen (15) er spændt godt.
- Smør med jævne mellemrum wiren, kæden, gearet, lejet og krogen.
- Kontroller i intervaller à 1000 cykler sliddele såsom: Wire, kæde, krog, bånd og bremsebelægninger.
- Kontroller for hver 1000 cykler, om krogene (8/16) og styretrissen (15) er i god stand.
- Kontroller hver gang før brug af hejseværket, at nødstop-knappen (9) og trykknappen (10) er i fejlfri driftstilstand.
- Kontroller bremsesystemet for hver 1000 cykler. Hvis der lyder usædvanlig støj fra motoren (14) eller den ikke kan løfte mærkelasten, kan det være fordi, at bremsesystemet trænger til et eftersyn:
 - Udskift beskadigede og nedslidte dele, og gem den tilhørende servicedokumentation.
 - I forbindelse med eventuelle ekstraordinære vedligeholdelsesarbejder bedes du kontakte et autoriseret servicecenter.
- Reparation af dit el-værktøj skal overlades til kvalificeret fagpersonale.

8.3 Reservedelsbestilling:

Ved bestilling af reservedele skal følgende oplyses:

- Savens type.
- Savens artikelnummer.
- Savens identifikationsnummer.
- Nummeret på den nødvendige reservedel.

Aktuelle priser og øvrige oplysninger finder du på internetadressen www.isc-gmbh.info

9. Bortskaffelse og genanvendelse

Produktet leveres indpakket for at undgå transportskader. Emballagen består af råmaterialer og kan genanvendes eller indleveres på genbrugsstation. Produktet og dets tilbehør består af forskelligartede materialer, f.eks. metal og plast. Defekte produkter må ikke smides ud som almindeligt husholdningsaffald. For at sikre en fagmæssig korrekt bortskaffelse skal produktet indleveres på et affaldsdepot. Hvis du ikke har kendskab til lokalt affaldsdepot, så kontakt din kommune.

10. Opbevaring

Maskinen og dens tilbehør skal opbevares på et mørkt, tørt og frostfrit sted uden for børns rækkevidde. Den optimale lagertemperatur ligger mellem 5 og 30°C. Opbevar el-værktøjet i den originale emballage.



Kun for EU-lande

Smid ikke el-værktøj ud som almindeligt husholdningsaffald!

I medfør af Rådets direktiv 2012/19/EF om affald af elektrisk og elektronisk udstyr og dets omsættelse i den nationale lovgivning skal brugt el-værktøj indsamles separat og indleveres til videreanvendende formål på miljømæssig forsvarlig vis.

Recycling-alternativ til tilbagesendelse:

Ejeren af el-værktøjet er – med mindre denne tilbagesender maskinen – forpligtet til at bortskaffe maskinen og dens dele ifølge miljøforskrifterne. Den brugte maskine kan indleveres hos en genbrugsstation – spørg evt. personalet her, eller forhør dig hos din kommune. Tilbehør og hjælpemidler, som følger med maskinen, og som ikke indeholder elektriske dele, er ikke omfattet af ovenstående.

Genoptryk eller anden kopiering af dokumentation og følgedokumenter til produkter, også i uddrag, er kun tilladt med udtrykkelig tilladelse fra iSC GmbH.

Ret til tekniske ændringer forbeholdes

Serviceinformationer

I alle lande, der er nævnt i garantibeviset, råder vi over kompetente servicepartnere, hvis kontaktdata fremgår af garantibeviset. De står til din rådighed i forbindelse med enhver form for service som f.eks. reparation, anskaffelse af reservedele og sliddele eller køb af forbrugsmaterialer.

Vær opmærksom på, at følgende dele på produktet slides som følge af brug eller udsættes for naturligt slid resp. at følgende dele anses som forbrugsmaterialer.

Kategori	Eksempel
Sliddele*	Ståltov, Krog, Styretrisse, Ekstrakrog
Forbrugsmateriale/ forbrugsdele*	
Manglende dele	

* er ikke nødvendigvis indeholdt i leveringsomfanget!

Konstateres mangler eller fejl, bedes du melde fejlen på internettet under www.isc-gmbh.info. Det er vigtigt at beskrive fejlen så nøjagtigt som muligt og i hvert fald besvare følgende spørgsmål:

- Har produktet fungeret, eller var det defekt fra begyndelsen?
- Har du bemærket noget usædvanligt, inden defekten opstod (symptom før defekt)?
- Hvilken fejlfunktion mener du, at produktet er berørt af (hovedsymptom)?
Beskriv venligst fejlfunktionen.

Garantibevis

Kære kunde!

Vore produkter er underlagt en streng kvalitetskontrol. Hvis produktet alligevel på et tidspunkt skulle udvise fejl, beklager vi naturligvis dette, i dette tilfælde beder vi dig kontakte vores kundeservice på adressen, som er anført på dette garantibevis. Du kan naturligvis også ringe til os på det anførte servicenummer. For indfrielse af garantikrav gælder følgende:

1. Disse garantibetingelser retter sig udelukkende til forbrugere, dvs. naturlige personer, der hverken vil bruge dette produkt i forbindelse med udøvelse af deres erhvervsmæssige eller andet selvstændigt arbejde. Disse garantibetingelser regulerer ekstra garantiydelse, som nedenstående producent lover købere af sine nye apparater som supplement til den lovfastsatte garanti. Garantibestemmelser fastsat ved lov berøres ikke af nærværende garanti. Vores garantiydelse er gratis.
2. Garantiydelsen dækker udelukkende mangler på et nyt apparat fra nedenstående producent, der skyldes materiale- eller produktionsfejl, og vi har ret til at vælge, om sådanne mangler afhjælpes på produktet, eller om produktet udskiftes.
Bemærk, at vore produkter ikke er konstrueret til erhvervsmæssig, håndværksmæssig eller faglig brug. Garantien dækker således ikke forhold, hvor produktet er blevet brugt i erhvervsmæssige, håndværksmæssige eller faglige virksomheder eller er blevet udsat for lignende belastning.
3. Garantien dækker ikke følgende:
 - Skader på produktet som følge af tilsidesættelse af montagevejledningens anvisninger eller som følge af usagkyndig installation, tilsidesættelse af brugsanvisningen (f.eks. tilslutning til forkert net-spænding eller strømtype) eller tilsidesættelse af vedligeholdelses- og sikkerhedsforskrifter eller som følge af at produktet udsættes for ikke normale miljøbetingelser eller manglende pleje og vedligeholdelse.
 - Skader på produktet som følge af misbrug eller usagkyndig anvendelse (f.eks. overbelastning af produktet eller brug af værktøj eller tilbehør, som ikke er godkendt), indtrængen af fremmedlegemer i produktet (f.eks. sand, sten eller støv, transportskader), brug af vold eller eksterne påvirkninger udefra (f.eks. fordi produktet tabes).
 - Skader på produktet eller dele af produktet, der skyldes almindelig brug, normalt eller andet naturligt slid.
4. Garantiperioden udgør 60 måneder at regne fra købsdatoen. Garantikrav skal gøres gældende inden garantiperiodens udløb og inden for to uger, efter at defekten er blevet konstateret. Garantikrav kan ikke gøres gældende efter garantiperiodens udløb. Reparation eller udskiftning af produktet medfører ikke forlængelse af garantiperioden, heller ikke for eventuelt indbyggede reservedele. Dette gælder også servicearbejder, der foretages på stedet.
5. Hvis du ønsker at gøre brug af garantien, bedes du melde det defekte produkt til: www.isc-gmbh.info. Sørg for at have købskvitteringen eller anden form for dokumentation af købet af det nye apparat ved hånden. Apparater, der sendes ind uden passende dokumentation eller uden typeskilt, er udelukket fra garantiydelsen på grund af manglende identificering. Er defekten omfattet af garantien, vil produktet omgående blive repareret og returneret, eller du vil modtage et helt nyt.

Mod betaling udbedrer vi naturligvis også gerne defekter på produktet, som ikke/ikke længere er omfattet af garantien. Du skal blot indsende produktet til vores serviceadresse.

Hvad angår slid- og forbrugsdele samt manglende dele henviser vi til garantiens indskrænkninger i henhold til serviceinformationerne i nærværende betjeningsvejledning.

Fare!

Når man bruker utstyr, må en del sikkerhetsregler overholdes for å forhindre personskader og materielle skader. Les derfor nøye igjennom denne bruksanvisningen / disse sikkerhetsinstruksene. Ta godt vare på bruksanvisningen, slik at du til enhver tid har informasjonen til rådighet. Dersom du gir utstyret videre til en annen person, må du også sørge for å levere bruksanvisningen / sikkerhetsinstruksene sammen med utstyret. Vi påtar oss intet ansvar for ulykker eller skader som måtte oppstå fordi denne bruksanvisningen og sikkerhetsinstruksene ikke blir fulgt.

1. Sikkerhetsinstrukser**Fare!**

Les gjennom alle sikkerhetsinstruksene og andre instruksjoner. Dersom du gjør feil og ikke overholder sikkerhetsinstruksjonene og veiledningene, kan dette forårsake elektrisk støt, brann og/eller alvorlige personskader. **Oppbevar alle sikkerhetsinstrukser og instruksjoner for å kunne slå opp i dem senere.**

1. Kontroller alltid om nettspenningen svarer til den spenningen som er angitt på merkeplaten. Dersom du ikke overholder sikkerhetsinstruksene og instruksjonene som er oppført nedenunder, kan dette forårsake elektrisk støt, brann og/eller alvorlige personskader.
2. Strømforsyningen må ha jordkopling og være sikret med jordfeilbryter.
3. Det er forbudt å øke belastningen til en belastning som overskrider nominell belastning.
4. Maskinen skal kun brukes til det formål den er beregnet på. Løft aldri personer med kabelvinsjen.
5. Trekk ikke i kablen for å trekke ut pluggen. Hold kablen på avstand fra varme, olje og skarpe kanter.
6. Forsøk aldri å løfte last som sitter fast eller er blokkert.
7. Trekk ut nettpluggen når kabelvinsjen ikke er i bruk.
8. Hold barn og andre ikke autoriserte personer på avstand fra maskinen.
9. Det er forbudt å trekke last sidelangs eller fra en side. Unngå at lasten begynner å pendle.
10. Kontroller at kroken beveger seg i samme retning som det som er vist på betjeningsbryteren.

11. Kontroller med jevne mellomrom at det ikke finnes skader på kabelvinsjen. Betjeningsbryteren må være i en god tilstand.
12. Sørg for at reparasjoner og vedlikeholdsarbeider bare utføres av en autorisert elektriker på et autorisert spesialisert verksted. Reparasjoner skal kun utføres av autorisert elektriker. I motsatt fall kan det oppstå ulykker for brukeren.
13. Unngå hurtig inn- og utkopling (impulsdrift).
14. Vær alltid oppmerksom når du betjener kabelvinsjen.
15. Ikke stå eller arbeid under svevende last.

2. Beskrivelse av maskinen og innholdet i leveransen**2.1 Beskrivelse av maskinen (figur 1/2)**

1. Festebøyle
2. Festehull for krok
3. Trommel
4. Håndtak for maksimal kabellengde
5. Håndtak for den automatiske stoppmekanismen
6. Stålwire
7. Utkoplingsvekt
8. Krok
9. Nødstop-bryter
10. Trykkast
11. Fjernkontroll
12. Nettkabel
13. Styreledning
14. Motor
15. Styrerull
16. Hjelpekrok
17. Wire til fjernkontroll

2.2 Inkludert i leveransen

Vennligst kontroller at artikkelen er komplett ut fra det som er beskevet som innholdet i leveransen. Dersom det mangler deler må du henvende deg til vårt Service Center, eller til forhandleren hvor du kjøpte maskinen, innen 5 arbeidsdager etter kjøpet. Du må da legge fram en gyldig kjøpskvittering. Vær i denne forbindelse oppmerksom på garantiytelsestabellen i serviceinformasjonen helt bak i veiledningen.

- Åpne emballasjen og ta maskinen forsiktig ut av emballasjen.
- Fjern forpakkingsmaterialet og forpakkings- og transportsikringene (hvis for hånden).
- Kontroller at leveringene er komplett.
- Kontroller maskinen og tilbehørsdelene med

- henblikk på transportskader.
- Oppbevar om mulig emballasjen til garantitiden er utløpt.

Fare!

Maskinen og forpakkingsmaterialet er ikke leketøy for barn! Barn må ikke leke med plastposene, foliene og smådelene! Det er fare for at de svelger dem og fare for kvelning!

- Bruksanvisning

3. Formålstjenlig bruk

Kabelvinsjen brukes til å heve og senke last i lukkede rom i samsvar med maskinens kapasitet.

Maskinen skal kun brukes til arbeider den er beregnet på. All annen bruk som går ut over dette blir regnet for å være ikke-forskriftsmessig. Produsenten påtar seg intet ansvar for noen form for materielle skader eller personskafer som måtte resultere av slik bruk. For slike skader er ene og alene brukeren/den som betjener anlegget ansvarlig.

Vær oppmerksom på at vårt utstyr ikke er konstruert for bruk innen næringsliv, håndverk eller industriell bruk. Slik bruk er ikke forskriftsmessig. Vi gir ingen garanti dersom maskinen brukes i næringslivet, håndverks- eller industribedrifter, eller blir brukt til arbeider som kan likestilles med en slik bruk.

4. Tekniske data

SHZ 250

Spenning (V).....	230 V ~ 50 Hz
Nominell strøm (A).....	1,8
Opptatt effekt (W).....	450
Driftstype.....	ED 20 % 10 min
Nominell last (kg).....	125 / 250
Løftehøyde (m).....	11,5 / 5,7
Nominell hastighet (m/min).....	.8 / 4
Stålwirens diameter (mm).....	3,18
Stålwirens strekkstyrke (N/mm ²).....	1870
Isolasjonsklasse.....	B
Sikkerhetsklasse.....	IP54
Drivverksklasse.....	A1
Nettovekt (kg).....	10,5

Driftstype ED - 20 % - 10min: ED = periodisk drift uten påvirkning av startprosedyren. Dette betyr at maks. driftstid er 20 % (2 min) i løpet av et tidsrom på 10 minutter.

SHZ 250-18

Spenning (V).....	230 V ~ 50 Hz
Nominell strøm (A).....	2,18
Opptatt effekt (W).....	500
Driftstype.....	ED 20 % 10 min
Nominell last (kg).....	125 / 250
Løftehøyde (m).....	18 / 9
Nominell hastighet (m/min).....	.8 / 4
Stålwirens diameter (mm).....	3,18
Stålwirens strekkstyrke (N/mm ²).....	1870
Isolasjonsklasse.....	B
Sikkerhetsklasse.....	IP54
Drivverksklasse.....	A1
Nettovekt (kg).....	10,5

Driftstype ED - 20 % - 10min: ED = periodisk drift uten påvirkning av startprosedyren. Dette betyr at maks. driftstid er 20 % (2 min) i løpet av et tidsrom på 10 minutter.

SHZ 500-18

Spenning (V).....	230 V ~ 50 Hz
Nominell strøm (A).....	4,4
Opptatt effekt (W).....	1000
Driftstype.....	ED 20 % 10 min
Nominell last (kg).....	250 / 500
Løftehøyde (m).....	18 / 9
Nominell hastighet (m/min).....	8 / 4
Stålwirens diameter (mm).....	4
Stålwirens strekkstyrke (N/mm ²).....	1870
Isolasjonsklasse.....	B
Sikkerhetsklasse.....	IP54
Drivverksklasse.....	A1
Nettovekt (kg).....	16,2

Driftstype ED - 20 % - 10min: ED = periodisk drift uten påvirkning av startprosedyren. Dette betyr at maks. driftstid er 20 % (2 min) i løpet av et tidsrom på 10 minutter.

SHZ 600-1

Spenning (V).....	220-240 V ~ 50 Hz
Nominell strøm (A).....	4,6
Opptatt effekt (W).....	1050
Driftstype.....	ED 20 % 10 min
Nominell last (kg).....	300 / 600
Løftehøyde (m).....	18 / 9
Nominell hastighet (m/min).....	8 / 4
Stålwirens diameter (mm).....	4,5
Stålwirens strekkstyrke (N/mm ²).....	1870
Isolasjonsklasse.....	B
Sikkerhetsklasse.....	IP54
Drivverksklasse.....	A1
Nettovekt (kg).....	16,8

Driftstype ED - 20 % - 10min: ED = periodisk drift uten påvirkning av startprosedyren. Dette betyr at maks. driftstid er 20 % (2 min) i løpet av et tidsrom på 10 minutter.

Begrens støytviklingen og vibrasjonene til et minimum!

- Bruk bare forskriftsmessige maskiner uten skader.
- Vedlikehold og rengjør maskinen med jevne mellomrom.
- Tilpass din arbeidsmåte maskinen.
- Overbelast ikke maskinen.
- Sørg ved behov for å få maskinen undersøkt.
- Slå av maskinen når den ikke er i bruk.
- Bruk hansker.

5. Før igangsetting

Før du tilkople maskinen, må du kontrollere at opplysningene på merkeplaten stemmer overens med tilsvarende opplysninger for nettet.

Advarsel!

Trekk alltid ut nettpluggen før du utfører innstillinger på maskinen.

- Før du tilkople maskinen, må du kontrollere at opplysningene på merkeplaten stemmer overens med tilsvarende opplysninger for nettet.
- Trekk alltid ut nettpluggen før du utfører innstillinger på maskinen.
- Kabelvinsjen er ikke egnet til transport av varme og/eller smeltede masser. Videre er kabelvinsjen ikke egnet til bruk ved lave temperaturer og i aggressive omgivelser.
- Mekanisk gruppe er A1.
- Brukstiden for kabelvinsjen er ca. 8000 sykluser (gjelder ikke for slidedeler). Når vinsjen har gjennomgått 8000 sykluser, må alle mekaniske deler kontrolleres og overhales.
- Sørg for at du har lest og forstått bruksanvisningen før du bruker kabelvinsjen.
- Kontroller at personen som betjener maskinen, vet hvordan maskinen fungerer, og hvordan den skal brukes.
- Brukeren bør allti betjene maskinen i samsvar med bruksanvisningen.
- Vinsjen er ikke beregnet på permanent bruk. Driftstypen er: Periodisk drift uten påvirkning av startprosedyren.
- Maskinens nominelle effekt varierer ikke med belastningens posisjon.

5.1 Pakke ut

Når du har åpnet forpakningen må du inspisere rammen, stålwiren, krokene og den elektriske kontrollmekanismen med henblikk på mulige transportskader.

5.2 Montering (figur 5)

Kabelvinsjen er utstyrt med 2 festebøyler (1). Den må festes til et firkantør med disse festebøylene. Utliggerens dimensjoner må være i overensstemmelse med størrelsen på festebøylene (1), og den må kunne bære det dobbelte av den nominelle lasten. Vi anbefaler deg å ta kontakt med en kvalifisert tekniker.

Alle skruene må trekkes korrekt til. Før igangsetting bør en kvalifisert tekniker kontrollere forankringen av utliggeren.

5.3 Taljefunksjon (figur 6-9)

Kabelvinsjen er utstyrt med en styrerull (15) og en hjelpekrok (16). Når den brukes korrekt, kan kabelvinsjen heve den dobbelte lasten.

Monter styrerullen (15) og hjelpekroken (16) som vist på figur 6-8. Den fast monterte kroken (8) må hektes fast i festehullet (2) (figur 9).

Lasten heves nå ved hjelp av to stålwirer, og dermed kan kabelvinsjen heve den dobbelte lasten.

6. Betjening

Fare!

6.1 Instruksjoner om drift

1. Før du bruker kabelvinsjen for første gang, må du fjerne klebebåndet fra trommelen (3).
2. Verdien for A-evaluert støyemisjon i brukers posisjon er lavere enn 75 dB.
3. Forsyningsspennning: 230 V \pm 10 %, 50 Hz \pm 1 %.
4. Kabelvinsjen skal brukes ved omgivelsestemperaturer mellom 5 °C og 35 °C og en relativ luftfuktighet på under 50%. Høyde over havet: maks. 1 000 m.
5. Under transport og lagring kan temperaturen ligge mellom -25 °C og 55 °C. Høyeste tillatte temperatur må ikke være over 70 °C.
6. Brukeren bør heve lasten fra gulvet med lavest mulig hastighet. Stålwiren skal være stram når lasten heves.
7. Kabelvinsjens motor (14) er utstyrt med en termostatbryter. Under driften av kabelvinsjen kan det derfor hende at motoren (14) stopper. Motoren vil da starte automatisk igjen når den er avkjølt.
8. Den elektriske kabelvinsjen er ikke utstyrt med begrensning for nominell effekt. Derfor må du ikke fortsette å forsøke å heve lasten, dersom overopphetningsvernet begrenser driften. Lasten overskrider i et slikt tilfelle kabelvinsjens nominelle effekt.
9. Ikke la last henge oppheist uten tilsyn og uten å ha iverksatt egnede sikkerhetstiltak.
10. Sikre maskinen med en sikring på 10 A eller med en jordfeilbryter på 10 mA for å beskytte strømkretsen.
11. Bruk ikke håndtaket (4/5) som rutinemessig stoppemekanisme. Den skal bare brukes som stoppemekanisme i nødtilfeller.
12. Før du begynner, må du kontrollere at stålwiren (6) er viklet korrekt rundt trommelen (3), og at avstanden mellom vikingene er mindre enn stålwiren (figur 3).

13. Kontroller at lasten er sikret forskriftsmessig på kroken (8) eller på hjelpekroken (16) under taljedrift, og hold alltid avstand til lasten og stålwiren (6).

6.2 Drift (figur 11)

- Kontroller om nødstop-bryteren (9) er trykket. Drei den røde nødstop-bryteren med urviseren for å løsne den.
- Trykk inn trykkbryteren ▲ (10) for å heve lasten.
- Trykk inn trykkbryteren ▼ (10) for å senke lasten.
- Håndtak for den automatiske stoppemekanismen (5): Når maksimal løftehøyde er nådd, presser utkoplingsvekten (7) håndtaket (5) oppover. Når dette skjer, betjenes en endebryter, og det er ikke mulig å heve lasten høyere.
- Håndtak for maksimal wirelengde (4): Når lasten har nådd laveste mulige posisjon, betjenes en endebryter som forhindrer en ytterligere senking av lasten. Denne endebryteren ville også forhindre en drift av kabelvinsjen i feil retning (kroken beveger seg i motsatt retning av det som er vist på betjeningsbryteren).
- Når nødstop-bryteren (9) betjenes, stopper kabelvinsjen.
- Dersom det oppstår et nødtilfelle, må du øyeblikkelig betjene nødstop-bryteren (9) for å stoppe kabelvinsjen. Det er ikke mulig å betjene kabelvinsjen når nødstop-bryteren er betjent.

7. Utskiftning av nettkabelen

Fare!

Hvis nettkabelen til denne maskinen blir skadet, må den skiftes ut av produsenten, av produsentens kundeservice eller tilsvarende kvalifisert person, slik at risikoen unngås.

8. Rengjøring, vedlikehold og bestilling av reservedeler

Fare!

Trekk alltid ut nettpluggen når det skal utføres rengjøringsarbeider.

8.1 Rengjøring

- Hold sikkerhetsinnretningene, ventilasjonsåpningene og motorhuset så fri for støv og smuss som mulig. Gni maskinen ren med en ren klut, eller blås den ren med trykkluft med lavt trykk.
- Vi anbefaler å rengjøre maskinen omgående etter bruk.
- Rengjør maskinen med jevne mellomrom med en fuktig klut og litt smøresåpe. Ikke bruk rengjørings- eller løsningsmidler. Disse kan angripe delene av kunststoff på maskinen. Pass på at det ikke kan komme vann inn i maskinen. Dersom det trenger vann inn i et elektroverktøy, er det høynet risiko for elektrisk støt.

8.2 Vedlikehold

Fare! Du må alltid kontrollere at maskinen ikke er koplet til strømmettet når du skal vedlikeholde maskinen.

- Nedenfor: En syklus svarer til en bevegelse av en last oppover og nedover. Periodisk kontroll svarer til en kontroll etter 100 sykluser.
- Kontroller med jevne mellomrom (periodisk kontroll) at kabelvinsjens endebrytere fungerer forskriftsmessig. Kontrollen utføres på følgende måte: Når wiren når maksimal løftehøyde, betjenes håndtaket for den automatiske stoppemekanismen (5). Motoren (14) må da stoppe (kontrolleres uten last). Når stålwiren (6) er rullet av så mye som mulig, betjenes håndtaket for maksimal wirelengde (4). Motoren (14) må da stoppe.
- Kontroller med jevne mellomrom nettkabelen (12) og styreledningen (13).
- Hver 200. syklus må stålwiren (6) og styrerullen (15) smøres.
- Hver 30. syklus må det kontrolleres i henhold til figur 4 om den komplette stålwiren (6) er i en god tilstand. Dersom den er skadet, må den skiftes ut med en stålwire som er i samsvar med de tekniske data.
- Kontroller hver 1000. syklus om skruene i festeboylene (1) og styrerullen (15) er trukket forsvarlig til.

- Kontroller hver 1000. syklus om krokene (8/16) og styrerullen (15) er i en god tilstand.
- Smør med jevne mellomrom wire, kjede, girkasse, lager og krok.
- Kontroller hver 1000. syklus slitedeler som: Wire, kjede, krok, bånd og bremsebelegg.
- Kontroller før hver bruk av kabelvinsjen om nødstop-bryteren (9) og trykkbryteren (10) er i forskriftsmessig stand for drift.
- Kontroller bremsesystemet hver 1000. syklus. Dersom motoren (14) lager uvanlige lyder eller ikke klarer å heve nominell last, kan det være nødvendig å overhale bremsesystemet:
 - Skift ut skadete eller slitte deler og oppbevar den tilhørende vedlikeholdsdokumentasjonen.
 - Dersom det blir nødvendig med ikke planlagte vedlikeholdsarbeider, må du vennligst henvende deg til et autorisert servicesenter.
- La bare kvalifisert fagpersonale reparere elektroverktøyet ditt.

8.3 Bestilling av reservedeler:

Når man bestiller reservedeler, bør følgende opplysninger angis:

- Maskintype
- Maskinens artikkelnummer
- Maskinens identifikasjonsnummer
- Reservedelsnummeret til den nødvendige reservedelen

Du finner aktuelle priser og informasjon under www.isc-gmbh.info

9. Avfallsbehandling og gjenvinning

Utstyret er pakket inn i emballasje for å forhindre transportskader. Denne emballasjen er et råstoff og kan dermed brukes om igjen, eller den kan føres tilbake til råstoffkretsløpet. Maskinen og tilbehøret består av ulike materialer, f.eks. metall og kunststoffer. Defekte maskiner skal ikke kastes i husholdningsavfallet. Maskinen bør leveres inn til et egnet depot for forskriftsmessig avfallsbehandling. Spør hos kommuneadministrasjonen, dersom du ikke vet hvor et slikt deponi finnes.

10. Lagring

Lagre maskinen og tilbehøret på et mørkt, tørt og frostfritt sted som ikke er tilgjengelig for barn. Den optimale lagertemperaturen ligger mellom 5 og 30 °C. Oppbevar elektroverktøyet i originalemballasjen.



Kun for EU-land

Ikke kast elektroverktøy i husholdningsavfallet!

I henhold til EU-direktiv 2012/19/EF om utbrukt elektro- og elektronisk utstyr og gjennomføring i nasjonal lovgivning må utbrukt elektroverktøy samles inn separat og tilføres miljøvennlig gjenvinning.

Recycling-alternativ til oppfordring om returnering:

Eieren av elektroutstyret er alternativt forpliktet til å være med og sørge for at utstyret blir tilført en fors-kriftsmessig gjenvinning i stedet for returnering, når vedkommende vil kvitte seg med det. Det gamle utstyret kan i denne forbindelse også leveres til et returdeponi, som gjennomfører en destruksjon i samsvar med gjeldende nasjonale lover om resirkulering og avfall. De tilbehørsdeler og hjelpemidler uten elektobestanddel som fulgte med utstyret, berøres ikke av dette.

Gjentrykk eller annen mangfoldiggjøring av dokumentasjon og ledsagende papirer til produktene, også i utdrag, er bare tillatt når ISC GmbH har gitt sitt uttrykkelige samtykke til dette.

Med forbehold om tekniske endringer

Serviceinformasjon

Vi har kompetente servicepartnere i alle land som er angitt i garantidokumentet. Du finner kontaktopplysningene i garantidokumentet. Disse står til disposisjon for deg i alle servicesaker som for eksempel reparasjoner, levering av reservedeler og slitedeler eller bestilling av forbruksmateriell.

Vær oppmerksom på at for dette produktet er følgende deler utsatt for slitasje under bruk eller naturlig slitasje, eller følgende deler er nødvendige som forbruksmateriell.

Kategori	Eksempel
Slitedeler*	Stålwire, Krok, Styrerull, Hjelpkrok
Forbruksmateriale/ forbruksdeler*	
Manglende deler	

* ikke nødvendigvis inkludert i leveransen!

Ved mangler eller feil ber vi deg registrere feilen på internettadressen: www.isc-gmbh.info. Sørg for å gi en nøyaktig beskrivelse av feilen, og svar i denne forbindelse alltid på følgende spørsmål:

- Virket maskinen noen gang, eller var den defekt helt fra start av?
- Ble du oppmerksom på noe spesielt før defekten oppstod (symptom før defekten)?
- Hvilken feilfunksjon har maskinen etter din mening (viktigste symptom)?
Beskriv denne feilfunksjonen.

Garantidokument

Kjære kunde!

Våre produkter er underlagt streng kvalitetskontroll. Dersom denne maskinen en gang likevel ikke skulle fungere forskriftsmessig, beklager vi dette sterkt og ber deg henvende deg til vår kundeservice, under den adresse som er angitt på dette garantikortet, eller til forhandleren hvor du kjøpte maskinen. Følgende vilkår gjelder for å gjøre gjeldende garantikrav:

1. Disse garantivilkårene retter seg utelukkende mot forbrukere, det vil si naturlige personer, som ikke vil bruke dette produktet verken i rammen av næringslivsvirksomhet eller annen selvstendig virksomhet. Disse garantivilkårene gjelder for ekstra garantiytelser som ovenfor nevnte produsent lover dem som kjøper produsentens nye maskiner, i tillegg til den lovfestede garantien. Dine lovfestede krav på garantiytelser berøres ikke av denne garantien. Vår garantiytelse er gratis for deg.
2. Garantiytelsen dekker kun mangler på en maskinen som du har kjøpt ny fra ovenfor nevnte produsent, og som påviselig skyldes material- eller produksjonsfeil. Det er opp til oss å velge om vi vil utbedre slike mangler på maskinen eller erstatte maskinen.
Vær oppmerksom på at vårt utstyr ikke er konstruert for bruk innen næringsliv, håndverk eller yrkesmessig bruk. Slik bruk er ikke forskriftsmessig. En garantiavtale er dermed ikke inngått, dersom maskinen i løpet av garantitiden brukes innen næringsliv, håndverk eller industri, eller dersom den utsettes for tilsvarende belastninger.
3. Vår garanti dekker ikke:
 - Skader som skyldes at monteringsveiledningen ikke er blitt fulgt, eller som skyldes ikke-forskriftsmessig installasjon, som skyldes at bruksanvisningen ikke er blitt fulgt (f.eks. ved at maskinen koples til feil nettspenning eller strømtype), eller som skyldes at vedlikeholds- eller sikkerhetsforskriftene ikke er blitt fulgt, at maskinen er utsatt for unormale miljøbetingelser, eller som har oppstått på grunn av manglende stell og vedlikehold.
 - Skader på maskinen som skyldes feil eller ikke-forskriftsmessig bruk (for eksempel overbelastning av maskinen eller bruk av ikke tillatte redskaper og tilbehør), inntrenging av uvedkommende gjenstander i maskinen (for eksempel sand, steiner eller støv, transportskader), bruk av makt eller ekstern påvirkning (for eksempel skader som skyldes at maskinen har falt ned).
 - Skader på maskinen eller deler av maskinen som kan tilbakeføres på vanlig slitasje under bruk eller annen naturlig slitasje.
4. Garantitiden gjelder i 60 måneder og begynner å løpe fra og med kjøpsdatoen for maskinen. Garantikrav skal gjøres gjeldende før utløpet av garantitiden og innen to uker etter at du har oppdaget defekten. Det er ikke mulig å gjøre gjeldende garantikrav etter at garantitiden er utløpt. Reparasjon eller utskiftning av maskinen fører verken til en forlengelse av garantitiden eller til at en ny garantiid begynner å gjelde for maskinen eller eventuelle monterte reservedeler på grunn av denne garantiytelsen. Dette gjelder også ved anvendelse av service på stedet.
5. Vennligst registrer den defekte maskinen som du vil gjøre gjeldende garantikrav for på internettadressen: www.isc-gmbh.info. Hold tilgjengelig kvitteringen for kjøpet eller andre papirer som dokumenterer at du har kjøpt en ny maskin. Maskiner som sendes inn uten tilhørende dokumentasjon eller uten merkeplate, prekluderes fra garantiytelse på grunn av manglende mulighet for å tilordne dem. Dersom defekten på maskinen dekkes av vår garantiytelse, vil du omgående få i retur en reparert eller en ny maskin.

Når det gjelder slitedeler, forbruksdeler og manglende deler, henviser vi til de begrensningene som gjelder for garantien i henhold til serviceinformasjonen i denne bruksanvisningen.

Hætta!

Við notkun á tækjum eru ýmis öryggisatriði sem fara verður eftir til þess að koma í veg fyrir slysum og skaða. Lesið því notandaleiðbeiningarnar / öryggisleiðbeiningarnar vandlega. Geymið allar leiðbeiningar vel þannig að ávallt sé hægt að grípa til þeirra ef þörf er á. Látið notandaleiðbeiningarnar / öryggisleiðbeiningarnar ávallt fylgja með tækinu ef það er afhent öðrum. Við tökum enga ábyrgð á slysum eða skaða sem hlotist getur af notkun sem ekki er nefnd í þessum notandaleiðbeiningum eða öryggisleiðbeiningar.

1. Öryggisleiðbeiningar**Hætta!**

Lesið öryggisleiðbeiningar og aðrar leiðbeiningar sem fylgja þessu tæki. Ef ekki er farið eftir öryggisleiðbeiningunum og öðrum leiðbeiningum getur myndast hættu á raflosti, bruna og/ eða alvarlegum slysum. **Geymið öryggisleiðbeiningarnar og notandaleiðbeiningarnar vel til notkunar í framtíðinni.**

1. Gangið úr skugga um að rafspennan sem tengd er við tækið samsvari þeirri spennu sem gefin er upp á tækisskiltinu. Ef að spennan sem notuð er, er ekki rétt getur það leitt til þess að tækið vinni óeðlilega og getur það einnig valdið slysum á fólki.
2. Rafrásin sem tengd er við tækið verður að vera útbúin útsláttaröryggi og jarðtengingu.
3. Það er bannað að lyfta meiri þunga en uppgefinn hámarksþunga tækisins.
4. Notið tækið einungis í þau verk sem það er framleitt fyrir. Lyftið aldrei fólki með rafmagnstaliunni.
5. Togið alls ekki í rafmagnsleiðsluna til þess að taka tækið úr sambandi við straum. Haldið rafmagnsleiðslunni fjarri hita, olíu og hvössum brúnum.
6. Reynið aldrei að lyfta upp hlutum sem eru fastir eða spenntir.
7. Takið rafmagnstaliuna úr sambandi við straum á meðan að hún er ekki í notkun.
8. Haldið börnum og öðru utanaðkomandi fólki fjarri þessu tæki.
9. Það er stranglega bannað að lyfta hlutum upp til hliðar eða að lyfta hluti upp á einni hliðinni. Forðist að hlassið sveiflist til.
10. Gangið úr skugga um að krókurinn hreyfist í sömu átt og sýnt er á fjarstýringunni.

11. Yfirfarið rafmagnstaliuna reglulega og athugið hvort að hún hafi skemmt. Fjarstýringin verður einnig að vera í góðu ásigkomulagi.
12. Látið einungis viðurkenndan fagaðila sjá um að gera við þetta tæki og hirða um það. Viðgerðir mega eingöngu vera framkvæmdar af fagaðila, annars myndast slyshætta fyrir notanda tækisins.
13. Forðist að slökkva og kveikja snögg á þessu tæki (að tippa á höfuðrofann) til skiptis.
14. Verið ávallt vökul við notkun á þessari rafmagnstaliú.
15. Standið ekki né vinnið undir hlassi sem lyft hefur verið upp.

2. Tækislýsing og innihald**2.1 Tækislýsing (myndir 1/2)**

1. Festibogi
2. Festigat fyrir krók
3. Kefli
4. Rofi fyrir hámarks útdrátt á veri
5. Rofi fyrir sjálfvirkan stöðvara
6. Stálvír
7. Útsláttarlóð
8. Krókur
9. Neyðarstopprofi
10. Prýstirofi
11. Fjarstýring
12. Rafmagnsleiðsla
13. Stýrileiðsla
14. Mótor
15. Umvinda
16. Aukakrókur
17. Leiðsla fjarstýringar

2.2 Innihald

Vinsamlegast yfirfarið hlutinn og athugið hvort allir hlutir fylgi með sem taldir eru upp í notandaleiðbeiningunum. Ef að hluti vantar, hafið þá tafarlaust, eða innan 5 vinnudaga eftir kaup á tæki, samband við þjónustuboð okkar eða þá verslun sem tækið var keypt í og hafið með innkaupanótna. Vinsamlegast athugið töflu aftast í leiðbeiningunum varðandi hluti sem eru ábyrgðir.

- Opnið umbúðirnar og takið tækið varlega út úr umbúðunum.
- Fjarlægjið umbúðirnar og læsingar umbúða / tækis (ef slíkt er til staðar).
- Athugið hvort að allir hlutir fylgi með tækinu.
- Yfirfarið tækið og aukahluti þess og athugið hvort að flutningaskemmdir séu að finna.
- Geymið umbúðirnar ef hægt er þar til að ábyr-

gðartímabil hefur runnið út.

Hætta!

Tækið og umbúðir þess eru ekki barnaleikföng! Börn mega ekki leika sér með plastpoka, filmur og smáhluti! Hætta er á að hlutir geti fests í hálsi og einnig hætta á köfnun!

- Notandaleiðbeiningar

3. Tilætluð notkun

Rafmagnstalián er ætluð til þess að lyfta og slaka hlassi í lokuðum rýmum innan þeirra takmarka sem gefin eru upp.

Þetta tæki má einungis nota í þau verk sem það er framleitt fyrir. Öll önnur notkun sem fer út fyrir tilætlaða notkun er ekki tilætluð notkun. Fyrir skaða og slys sem til kunna að verða af þeim sökum, er eigandinn / notandinn ábyrgur og ekki framleiðandi tækisins.

Vinsamlegast athugið að tækin okkar eru hvorki framleidd né hönnuð fyrir notkun í atvinnuskini, í iðnaði eða notkun sem bera má saman við slíka notkun. Við tökum enga ábyrgð á tækinu, sé það notað í iðnaði, í atvinnuskini eða í tilgangi sem á einhvern hátt jafnast á við slíka notkun.

4. Tæknilegar upplýsingar

SHZ 250

Spenna (V).....	230 V ~ 50 Hz
Straumur (A)	1,8
Afl (W).....	450
Notkunarflokkur	ED 20% 10 mín
Þyngd (kg)	125 / 250
Lyftihæð (m).....	11,5 / 5,7
Lyftihraði (m/mín)	8 / 4
Þvermál vírs (mm)	3,18
Styrkur vírs (N/mm ²).....	1870
Einangrunarflokkur.....	B
Öryggisflokkur.....	IP54
Notkunargerð.....	A1
Nettó þyngd (kg)	10,5

Notkunarflokkur ED - 20% - 10mín: ED = niðurtími án áhrifa hitunar. Þetta þýðir að hámarks notkunartími tækisins í einu sé 20% af 10 mínútum (2 mínútur).

SHZ 250-18

Spenna (V).....	230 V ~ 50 Hz
Straumur (A)	2,18
Afl (W).....	500
Notkunarflokkur	ED 20% 10 mín
Þyngd (kg)	125 / 250
Lyftihæð (m).....	18 / 9
Lyftihraði (m/mín)	8 / 4
Þvermál vírs (mm)	3,18
Styrkur vírs (N/mm ²).....	1870
Einangrunarflokkur.....	B
Öryggisflokkur.....	IP54
Notkunargerð.....	A1
Nettó þyngd (kg)	10,5

Notkunarflokkur ED - 20% - 10mín: ED = niðurtími án áhrifa hitunar. Þetta þýðir að hámarks notkunartími tækisins í einu sé 20% af 10 mínútum (2 mínútur).

SHZ 500-18

Spenna (V).....	230 V ~ 50 Hz
Straumur (A)	4,4
Afl (W).....	1000
Notkunarflokkur	ED 20% 10 mín
Þyngd (kg)	250 / 500
Lyftihæð (m).....	18 / 9
Lyftihraði (m/mín)	8 / 4
Þvermál vírs (mm)	4
Styrkur vírs (N/mm ²).....	1870
Einangrunarflokkur.....	B
Öryggisflokkur.....	IP54
Notkunargerð.....	A1
Nettó þyngd (kg)	16,2

Notkunarflokkur ED - 20% - 10mín: ED = niðurtími án áhrifa hitunar. Þetta þýðir að hámarks notkunartími tækisins í einu sé 20% af 10 mínútum (2 mínútur).

SHZ 600-1

Spenna (V).....	220-240 V ~ 50 Hz
Straumur (A)	4,6
Afl (W).....	1050
Notkunarflokkur	ED 20% 10 mín
Þyngd (kg)	300 / 600
Lyftihæð (m).....	18 / 9
Lyftihraði (m/mín)	8 / 4
Þvermál vírs (mm).....	4,5
Styrkur vírs (N/mm ²).....	1870
Einangrunarflokkur.....	B
Öryggisflokkur.....	IP54
Notkunargerð.....	A1
Nettó þyngd (kg)	16,8

Notkunarflokkur ED - 20% - 10mín: ED = niðurtími án áhrifa hitunar. Þetta þýðir að hámarks notkunartími tækisins í einu sé 20% af 10 mínútum (2 mínútur).

Takmarkið hávaðamyndun og titring eins og hægt er!

- Notið einungis tæki sem eru í fullkomnu ásigkomulagi.
- Hirðið um tækið og hreinsið það reglulega.
- Lagið vinnu að tækinu.
- Ofgerið ekki tækinu.
- Látið yfirfara tækið ef þörf er á.
- Slökkvið á tækinu á meðan að það er ekki í notkun.
- Notið hlífðarvettlinga

5. Fyrir notkun

Gangið úr skugga um að rafrásin sem notuð er passi við þær upplýsingar sem gefnar eru upp á upplýsingarskilti tækisins.

Viðvörðun!

Takið tækið úr sambandi við straum áður en að það er stillt.

- Þessi rafmagnstalía er ekki ætluð til þess að flytja eða lyfta heitum og/eða bráðnuðum efnum. Auk þess er rafmagnstalían heldur ekki til þess ætluð að nota í miklum kulda eða erfiðu umhverfi.
- Drifflokkur þessa tækis er A1.
- Líftími þessarar rafmagnstalíu er um það bil 8000 snúningar (án slithluta). Þegar búið er að nota rafmagnstalíuna til þess að lyfta 8000 sinnum verður að yfirfara alla hluti hennar og

skipta um þá hluti sem þörf er á.

- Lesið og skiljið notandaleiðbeiningarnar áður en að rafmagnstalían er tekin til notkunar.
- Gangið úr skugga um að notandi þessa tækis viti hvernig það virkar og hvernig eigið að nota það.
- Notandi þessa tækið á ávallt að vinna eftir notandaleiðbeiningum þess.
- Þessi rafmagnstalía er ekki framleidd né hönnuð til standslausrar notkunar. Notkun þessa tækis er: Lotunotkun án tillits til gangsetningar.
- Afl þessa tækis breytist ekki með staðsetningu álagsins.

5.1 Tækið tekið úr umbúðunum

Eftir að búið er að opna umbúðirnar, yfirfarið þá rammann, stálvirinn, krókinn og rafmagnshluti tækisins og gangið úr skugga um að hlutirnir hafi ekki orðið fyrir flutningaskemmdum.

5.2 Samsetning (mynd 5)

Rafmagnstalían kemur með tveimur festingarbogum (1) sem festa verður ferkantaða bitann í. Millibil gatanna verður að vera það sama og festibogarnir (1) og verður að geta haldið tvöfaldrí hámarks lyftigetú tækisins. Við mælum með því að hafa samráð við fagaðila.

Herða verður alla bolta vel. Áður en að tækið er tekið til notkunar ætti að láta fagaðila yfirfara uppsetninguna.

5.3 Notkun umvindu (myndir 6-9)

Rafmagnstalían er útbúinn umvindu (15) og aukakróki (16). Með réttri notkun getur rafmagnstalían lyft tvöföldum þunga.

Setjið upp umvinduna (15) og aukakrókinn (16) eins og sýnt er á myndum 6-8. Fasta krókunum (8) verður að vera hengt upp í festigatið fyrir krókinn (2) (mynd 9). Hlassinu verður nú lyft með tveimur stálþráðum, þannig getur rafmagnstalían lyft tvöfaldrí þyngd.

6. Notkun**Hætta!****6.1 Tilmæli varðandi notkun**

1. Fjarlægið límbandið af keflinu (3) áður en að tækið er tekið til notkunar í fyrsta skiptið.
2. A-hávaðagildi þessa tækis er undir 75 db.
3. Rafspenna: 230V ± 10%, 50Hz ± 1%.
4. Þessi rafmagnstalía er gerð fyrir notkun í hitastigi á milli 5°C og 40°C og rakastig undir 50%. Hæð yfir sjávarmáli: Hámark 1000 m.
5. Við geymslu á tækinu má hitastigið vera á mil-

li -25°C og 55°C. Hámarks hitastig má aldrei fara yfir 70°C.

6. Notandi tækisins ætti að lyfta hlassinu frá gólfinu með lágmarks hraða. Stálvírinn ætti að vera strekktur áður en að hlassinu er lyft.
7. Mótör (14) rafmagnstaliunnar er útbúinn hitaútsláttaröryggi. Þess vegna getur verið að mótör (14) tækisins stöðvist á meðan að verið er að nota rafmagnstaliuna. Hann fer svo sjálfkrafa aftur í gang eftir að mótörinn hefur náð að kólna.
8. Þessi rafmagnstaliá er ekki útbúin öryggi sem slær út við of mikinn þunga. Þess vegna ætti ekki að nota tækið áfram þegar að hitaöryggið hefur slegið út. Ef svo er, er vanalega of mikill þungi á taliunni.
9. Látið hlass ekki hanga án eftirlits án þess að tryggja það vel áður.
10. Tryggið tækið með 10A útsláttaröryggi eða 10mA leka-rofa til þess að hlífa rafrásinni.
11. Notið rofana (4/5) ekki til þess að slökkva á tækinu. Þessir rofar eru eingöngu til þess gerðir að stöðva tækið í neyðartilvikum.
12. Áður en að notkun er hafin, gangið þá úr skugga um að stálvírinn (6) sé rétt þræddur upp á keflið (3) og að millibilið á milli hankanna sé minna en breidd stálvirsins (mynd 3).
13. Gangið einnig úr skugga um að hlassið hangi rétt í króknum (8) eða ef umvinda er notuð að það hangi rétt í aukakróknum (16) og haldið ávallt öruggu millibili á milli hlass og stálþráðar (6).

6.2 Notkun (mynd 11)

- Athugið hvort að neyðarstopprofinn (9) er inni. Snúið rauða hnappinum réttisælis til þess að hann smelli út.
- Þrýstið inn þrýstirofanum ▲ (10) til þess að lyfta upp hlassinu.
- Þrýstið inn þrýstirofanum ▼ (10) til þess að slaka hlassinu.
- Rofi fyrir sjálfvirkan stöðvara (5): Þegar að hámarks lyftihæð hefur verið náð þrýstir útsláttarlóðið (7) rofanum fyrir sjálfvirka stöðvun (5) upp. Við það verður rofinn gerður virkur og ekki er hægt að lyfta hlassinu hærra.
- Rofi fyrir hámarks útdrátt á vír (4): Þegar að hlassið er komið niður í lægstu mögulegri stöðu verður rofi gerður virkur sem kemur í veg fyrir að hægt sé að slaka hlassinu lengra niður. Þessi endarofi myndi einnig stöðva taliuna ef að hún snýst í ranga átt (krókur hreyfist á öfuga átt við þá átt sem gefin er upp á fjarstýringunni).
- Þegar að þrýst er á neyðarstopprofan (9)

stöðvast rafmagnstalián.

- Ef að neyðarástand kemur upp, þrýstið þá tafarlaust á neyðarrofann (9) til þess að stöðva rafmagnstaliuna. Ekki er hægt að stýra rafmagnstaliunni á meðan að neyðarstopprofinn er virkur.

7. Skipt um rafmagnsleiðslu

Hætta!

Ef að rafmagnsleiðsla þessa tækis er skemmd, verður að láta framleiðanda, viðurkenndan þjónustuaðila eða annan fagaðila skipta um hana til þess að koma í veg fyrir tjón.

8. Hreinsun, umhirða og pöntun varahluta

Hætta!

Takið tækið úr sambandi við straum áður en að það er þrifið.

8.1 Hreinsun

- Haldið hlífum, loftrifum og mótörhúsi tækisins eins lausu við ryk og óhreinindi og hægt er. Þurrkið af tækinu með hreinum klút eða blásið af því með háþrýstilofti.
- Við mælum með því að tækið sé hreinsað eftir hverja notkun.
- Hreinsið tækið reglulega með rökum klút og örflítilli sápu. Notið ekki hreinsilegi eða ætandi efni; þessi efni geta skemmt plastefni tækisins. Gangið úr skugga um að það komist ekki vatn inn í tækið. Ef vatn kemst inn í rafmagnsverkfæri, eykst hættu á raflosti.

8.2 Umhirða

Hætta! Gangið úr skugga um að tækið sé ekki í sambandi við straum á meðan að hirt eru það.

- Einn snúningur tækis samsvarar því að lyfta hlassi og slaka því einu sinni. Með reglulegri athugun á tæki er átt við athugun eftir hverja 100 snúninga.
- Yfirfarið reglulega hvort að endaútsláttarrofarnir virkir rétt. Yfirfarið eins og hér er lýst: Þegar að stálvírinn hefur náð hámarks lyftihæð verður endaútsláttarrofinn (5) gerður virkur sjálfkrafa. Mótör (14) tækisins verður að stöðvast. (athugið tækið án þunga). Þegar að stálþráðurinn (6) er kominn eins langt út og hægt er stöðvar endaútsláttarro-

finn (4) tækið. Mótor (14) tækisins verður að stöðvast.

- Yfirfarið reglulega rafmagnsleiðslu (12) og stýrileiðslu (13) tækisins.
- Smyrja verður stálvirinn (6) og umvinduna (15) á 200 snúninga millibili.
- Athuga verður á 30 snúninga millibili hvort að stálþráðurinn (6) sé í góðu ásigkomulagi eins og sýnt er á mynd 4. Ef að stálþráðurinn er skemmdur verður að skipta um hann samkvæmt þeim upplýsingum sem gefnar eru upp.
- Á 1000 snúninga millibili verður að athuga hvort að festingarboltar bita (1) og umvindu (15) séu vel hertir.
- Á 1000 snúninga millibili verður einnig að athuga hvort að krókarnir (8/16) og umvindan (15) séu í góðu ásigkomulagi.
- Smyrjið taugina, keðjuna, drifið, legur og króka.
- Yfirfarið hluti sem uppnotast á 1000 lyftinga millibili, eins og: Taug, keðju, króka, bönd bremsuklossa.
- Athugið fyrir hverja notkun á taliunni hvort að neyðarstoppröfinn (9) og þrýstirofinn (10) séu í góðu ásigkomulagi.
- Yfirfarið bremsukerfi á 1000 snúninga millibili. Ef að mótor tækisins (14) fer að gefa frá sér óvenjuleg hljóð eða ef að tækið getur ekki lyft upp hlassi innan þungamarka getur verið að yfirfara verði bremsukerfið:
 - Skiptið um skemmda eða uppnotaða hluti og geymið bókhald yfir það.
 - Látið fagaðila vinsamlegast sjá um að gera við tækið að öðru leiti.
- Látið einungis viðurkenndan fagaðila um að gera við rafmagnstækið.

8.3 Þöntun varahluta:

Þegar að varahlutir eru pantaðir ættu eftirfarandi atriði að vera tilgreind;

- Gerð tækis
- Gerðarnúmer tækis
- Númer tækis
- Varahlutanúmer þess varahlutar sem panta á

Verð og upplýsingar eru að finna undir

www.isc-gmbh.info

9. Förgun og endurnotkun

Þetta tæki er afhent í umbúðum sem hlífa tækinu fyrir skemmdum við flutninga. Þessar pakkningar endurnýtanlegar eða hægt er að endurvinna þær. Þetta tæki og aukahlutir þess eru úr mismunandi efnum eins og til dæmis málm og plastefnum. Skemmd tæki eiga ekki heima í venjulegu heimilissorpi. Til þess að tryggja rétta förgun á þessu tæki ætti að skila því til þar til gerðra sorpmóttökustöðvar. Ef að þér er ekki kunnugt um þessháttar sorpmóttökustöðvar ættir þú að leita til bæjarskrifstofur varðandi upplýsingar.

10. Geymsla

Geymið tækið og aukahluti þess á dimmum, þurrum og frostlausum stað þar sem að börn ná ekki til. Kjörhitastig geymslu er á milli 5 og 30 °C. Geymið rafmagnsverkfæri í upprunalegum umbúðum.



Sérstök skilyrði fyrir lönd Evrópubandalagsins:

Kastið ekki notuðum rafmagnstækjum í vanalega ruslatunnu.

Samkvæmt reglugerð fyrir Evrópu 2012/19/EU um gömul rafmangstæki og samkvæmt breytingum í lagasetningu hveðrar þjóðar sambandsins verður að safna raftækjum aðskilið og koma fleim í sérstaka endurvinnslu í flágu umhverfisverndar.

Í staðinn fyrir að senda tækin til baka er eigandi þeirra hvattur til að vinna að því að rétt endurvinnsla eigi sér stað þegar hann afsalar sér tækinu sem eigandi. Það er mögulegt að afhenda tækið til sérstakrar söfnunarstofnunar, sem sér um endurvinnslu tækisins samkvæmt lögum hinna ýmsu þjóða um endurvinnslu og sorp. Þetta á samt ekki við um viðbótarhluti, sem innihalda ekki rafmagnshluta.

Eftirprentun eða önnur fjölprentun fylgiskjala og leiðarvísa vörunnar, líka í údrætti, er ekki leyfileg nema grærinlegt samflykki frá iSC GmbH komi til.

Það er áskilið að tæknilegar breytingar séu leyfilegar

Þjónustupplýsingar

Við höfum faglega þjónustuaðila í öllum þeim löndum sem að ábyrgðarskýrteini ef gefið út á og er heimilisfang þeirra gefið upp í ábyrgðarskýrteininu. Þessir þjónustuaðilar eru til staða fyrir þig varðandi viðgerðir, pantanir varahluta og íhluta.

Athuga verður að sumir eftirtaldir hlutir tækisins eru hlutir sem notast upp við notkun eða á annan náttúrulegan hátt og/eða eftirfarandi hlutir eru nauðsynlegir vegna notkunar eða slits.

Grein	Dæmi
Slithlutir*	Stálvír, Krókur, Umvinda, Aukakrókur
Notkunarefni/hlutir sem notast upp*	
Hlutir sem vantar	

* verða ekki endilega að fylgja!

Vegna galla eða bilana biðjum við þig um að hafa samband við skrá það á netinu undir www.isc-gmbh.info. Vinsamlegast athugið að lýsa biluninni nákvæmlega og svarið endilega eftirfarandi spurningum:

- Virkaði tækið fyrst eða var það bilað strax frá upphafi?
- Varð þér vart við eitthvað óvenjulegt áður en bilunin kom til (greining bilunar)?
- Hvaða bilun lýsir sér í tækinu samkvæmt þinni skoðun (aðalbilun)?
Lýsið biluninni.

Ábyrgðarskírteni

Kæri viðskiptavinur,

vörur okkar eru framleiddar undir ströngu gæðaeftirliti. Ef að tækið virkar þrátt fyrir það ekki fullkomlega, þykir okkur það mjög leitt og biðjum þig endilega um að hafa samband við þjónustuaðila okkar. Heimilisfang er að finna neðar á þessu ábyrgðarskjali. Þú getur einnig haft samband við verslunina þar sem að tækið var keypt. Varðandi gildi ábyrgðarskírteinisins gildir eftirfarandi:

1. Ábyrgðarskýrteini þessa tækis gildir eingöngu fyrir einkanotendur, þ.e.a.s persónur sem nota þetta tæki ekki til atvinnunota né í annarri sjálfstæðrar vinnu. Þetta ábyrgðarskýrteini lýsir aukalegri ábyrgð sem að neðan nefndur framleiðandi ábyrgist viðskiptavininum sínum umfram þær ábyrgðir sem reglur og lög gefa kröfur um. Þín almenna lagaleg ábyrgð helst ósnert þrátt fyrir þessa ábyrgðaliði. Ábyrgðarþjónusta okkar eru þér að kostnaðarlausu.
2. Ábyrgðin nær eingöngu yfir galla á nýju tæki sem þú hefur fest kaup á sem var framleitt af neðangreindum framleiðanda. Ábyrgðin nær einungis yfir galla sem eru vegna efnisgalla eða framleiðslugalla og takmarkast við okkar ákvörðun um að endurbæta gallan eða skipta út tækinu. Vinsamlegast athugið að tækin okkar eru hvorki framleidd né hönnuð fyrir notkun í atvinnuskini, í iðnaði eða notkun sem bera má saman við slíka notkun. Ábyrgðarsamningurinn fellur úr gildi ef að tækið er notað innan ábyrgðartímans í atvinnuskini eða annan slíkan sambærilegan hátt.
3. Ábyrgð okkar gildir ekki yfir:
 - Skemmdir á tæki sem til verða vegna þess að ekki hefur verið farið eftir leiðbeiningum varðandi samsetningu þess, rangrar uppsetningar, ef að ekki hefur verið farið eftir notandaleiðbeiningunum (til dæmis ef að tækið hefur verið tengt við ranga rafspennu eða rafstraum) eða ef að ekki hefur verið farið eftir leiðbeiningum tækis varðandi umhirðu og öryggi þess eða ef að tækið hefur verið notað undir óeðlilegum náttúruáhrifum eða vegna of lítillar umhirðu og þjónustu.
 - Skemmdir á tæki, sem til verða vegna misnotkunar eða óviðeigandi notkunar (til dæmis of mikið álag á tæki eða ef að notaðir eru rangir íhlutir eða aukahlutir), ef að utanaðkomandi hlutir komast inn í tækið (eins og til dæmis sandur, steinar eða ryk, flutningaskemmdir), vegna rangnotkunar eða utanaðkomandi álags (eins og til dæmis skemmdir við það að tækið fellur niður).
 - Skemmdir á tæki eða hlutum tækisins, sem til verða vegna notkunar þess eða vegna annarra utanaðkomandi eðlilegra uppnokunar.
4. Ábyrgðartíminn eru 60 mánuðir sem byrjar við dagsetningu kaups á tæki. Tilkynna verður um skemmdir eða galla á tæki áður en að ábyrgðin fellur úr gildi og innan tveggja vikna eftir að skemmdin er fundin. Ábyrgð tækisins fellur úr gildi eftir að ábyrgðartímabilið er útrunnið. Ef að gert er við tæki eða því skipt út vegna ábyrgðar, leiðir það ekki til þess að ábyrgðartímabilið lengist og ekki gildir ný ábyrgð á nýja tækinu eða varahlutunum sem settir hafa verið í það. Þetta gildir einnig um þjónustu sem hefur verið framkvæmd til staðar.
5. Til þess að fá ábyrgðarþjónustu, hafið þá samband við: www.isc-gmbh.info. Vinsamlegast geymið kaupkvittanir og önnur skjöl sem staðfesta kaupin á nýju tæki. Tæki sem send eru til viðgerðar sem ekki hafa tilskildar kvittanir eða tæki án tækismerkingar missa alla ábyrgð þar sem ekki er hægt að tilgreina þau tæki. Ef að skemmdin á tækinu er innan ábyrgðarramma þess færð þú umsvifalaust viðgert eða nýtt tæki í stað þess gamla.

Varðandi hluti sem notast upp og hluti sem vantar bendum við á takmarkanir ábyrgðar þessa tækis sem eru í notandaleiðbeiningunum.

Fara!

Innan maskinen kan användas måste särskilda säkerhetsanvisningar beaktas för att förhindra olyckor och skador. Läs därför noggrant igenom denna bruksanvisning och dessa säkerhetsanvisningar. Förvara dem på ett säkert ställe så att du alltid kan hitta önskad information. Om maskinen ska överlåtas till andra personer måste även denna bruksanvisning och dessa säkerhetsanvisningar medfölja. Vi övertar inget ansvar för olyckor eller skador som har uppstått om denna bruksanvisning eller säkerhetsanvisningarna åsidosätts.

1. Säkerhetsanvisningar**Fara!**

Läs alla säkerhetsanvisningar och instruktioner. Försummelser vid iakttagandet av säkerhetsanvisningarna och instruktionerna kan förorsaka elstöt, brand och/eller svåra skador. **Förvara alla säkerhetsanvisningar och instruktioner för framtiden.**

1. Kontrollera alltid att nätspänningen stämmer överens med spänningen som anges på typskylten. Om nätspänningen är olämplig kan detta leda till att maskinen inte fungerar på rätt sätt samt att personer kommer till skada.
2. Strömförsörjningen måste vara jordad och ha kopplats till en jordfelsbrytare.
3. Det är förbjudet att lyfta laster som överskrider den nominella lasten.
4. Använd maskinen endast till avsett syfte. Lyft aldrig personer med vinschen.
5. Dra inte i kabeln för att ta ut stickkontakten ur uttaget. Skydda kabeln mot värme, olja och vassa kanter.
6. Försök aldrig att lyfta fasta eller blockerade laster.
7. Dra ut stickkontakten om vinschen inte ska användas längre.
8. Se till att barn och andra ej behöriga personer inte vistas i närheten av maskinen.
9. Det är förbjudet att dra laster i sidled eller från sidan. Undvik att lasten svänger fram och tillbaka.
10. Säkerställ att kroken rör sig i samma riktning som märkningen på manöverreglaget.
11. Kontrollera regelbundet om vinschen har skadats. Manöverreglaget måste vara i fullgott skick.
12. Lämna alltid in elvinschen till en behörig elinstallatör vid en auktoriserad verkstad om

vinschen behöver repareras eller underhållas. Reparationer får endast genomföras av behörig elektriker eftersom användaren i annat fall kan komma att utsättas för fara.

13. Undvik att slå på och ifrån vinschen alltför snabbt (krypdrift).
14. Var alltid uppmärksam när du använder vinschen.
15. Stå inte och arbeta inte under hängande last.

2. Beskrivning av maskinen samt leveransomfattning**2.1 Beskrivning av maskinen (bild 1/2)**

1. Fästbygel
2. Fästhål för krok
3. Trumma
4. Arm för maximal vajerlängd
5. Arm för automatisk stoppmekanism
6. Stålvajer
7. Frånkopplingsvikt
8. Krok
9. Nödstopps-brytare
10. Tryckknapp
11. Fjärrkontroll
12. Nätkabel
13. Styrledning
14. Motor
15. Brytskiva
16. Extrakro
17. Lina för fjärrstyrning

2.2 Leveransomfattning

Kontrollera att produkten är komplett med hjälp av beskrivningen av leveransen. Om delar saknas vill vi be dig ta kontakt med vårt servicecenter eller butiken där du köpte produkten inom fem dagar efter att du köpte artikeln. Tänk på att du måste visa upp ett giltigt kvitto. Beakta även garantitabellen i serviceinformationen i slutet av bruksanvisningen.

- Öppna förpackningen och ta försiktigt ut produkten ur förpackningen.
- Ta bort förpackningsmaterialet samt förpacknings- och transportsäkringar (om förhanden).
- Kontrollera att leveransen är komplett.
- Kontrollera om produkten eller tillbehörsdelen har skadats i transporten.
- Spara om möjligt på förpackningen tills garantitiden har gått ut.

Fara!
Produkten och förpackningsmaterialet är ingen leksak! Barn får inte leka med plastpåsar, folie eller smådelar! Risk för att barn sväljer delar och kvävs!

- Original-bruksanvisning

3. Ändamålsenlig användning

Vinschen används till att lyfta och sänka laster i slutna rum enligt gällande prestanda.

Maskinen får endast användas till sitt avsedda ändamål. Användningar som sträcker sig utöver detta användningsområde är ej ändamålsenliga. För materialskador eller personsador som resulterar av sådan användning ansvarar användaren/operatören själv. Tillverkaren påtar sig inget ansvar.

Tänk på att våra produkter endast får användas till ändamålsenligt syfte och inte har konstruerats för yrkesmässig, hantverksmässig eller industriell användning. Vi ger därför ingen garanti om produkten ska användas inom yrkesmässiga, hantverksmässiga eller industriella verksamheter eller vid liknande aktiviteter.

4. Tekniska data

SHZ 250	
Spänning (V).....	230 V ~ 50 Hz
Nom. ström (A).....	1,8
Effektförbrukning (W).....	450
Driftslag	ED 20% 10 min
Nom. last (kg).....	125 / 250
Lyfthöjd (m).....	11,5 / 5,7
Nom. hastighet (m/min).....	8 / 4
Stålvajerns diameter (mm).....	3,18
Stålvajerns draghållfasthet (N/mm ²)	1870
Isoleringsklass	B
Kapslingsklass.....	IP 54
Växelklass.....	A1
Nettovikt (kg).....	10,5

Driftslag ED - 20 % - 10 min: ED = Intermittent drift utan att uppstart påverkas. Detta betyder att drifttiden uppgår till max. 20 % (2 min) under en tidsperiod på 10 minuter.

SHZ 250-18

Spänning (V).....	230 V ~ 50 Hz
Nom. ström (A).....	2,18
Effektförbrukning (W).....	500
Driftslag	ED 20% 10 min
Nom. last (kg).....	125 / 250
Lyfthöjd (m).....	18 / 9
Nom. hastighet (m/min).....	8 / 4
Stålvajerns diameter (mm).....	3,18
Stålvajerns draghållfasthet (N/mm ²)	1870
Isoleringsklass	B
Kapslingsklass.....	IP 54
Växelklass.....	A1
Nettovikt (kg).....	10,5

Driftslag ED - 20 % - 10 min: ED = Intermittent drift utan att uppstart påverkas. Detta betyder att drifttiden uppgår till max. 20 % (2 min) under en tidsperiod på 10 minuter.

SHZ 500-18

Spänning (V).....	230 V ~ 50 Hz
Nom. ström (A).....	4,4
Effektförbrukning (W).....	1000
Driftslag	ED 20% 10 min
Nom. last (kg).....	250 / 500
Lyfthöjd (m).....	18 / 9
Nom. hastighet (m/min).....	8 / 4
Stålvajerns diameter (mm).....	4
Stålvajerns draghållfasthet (N/mm ²)	1870
Isoleringsklass	B
Kapslingsklass.....	IP 54
Växelklass.....	A1
Nettovikt (kg).....	16,2

Driftslag ED - 20 % - 10 min: ED = Intermittent drift utan att uppstart påverkas. Detta betyder att drifttiden uppgår till max. 20 % (2 min) under en tidsperiod på 10 minuter.

SHZ 600-1

Spänning (V).....	220-240 V ~ 50 Hz
Nom. ström (A).....	4,6
Effektförbrukning (W).....	1050
Driftslag	ED 20% 10 min
Nom. last (kg).....	300 / 600
Lyfthöjd (m).....	18 / 9
Nom. hastighet (m/min).....	8 / 4
Stålvajerns diameter (mm).....	4,5
Stålvajerns draghållfasthet (N/mm ²)	1870
Isoleringsklass	B
Kapslingsklass.....	IP 54
Växelklass.....	A1
Nettovikt (kg).....	16,8

Driftslag ED - 20 % - 10 min: ED = Intermittent drift utan att uppstart påverkas. Detta betyder att drifttiden uppgår till max. 20 % (2 min) under en tidsperiod på 10 minuter.

Begränsa uppkomsten av buller och vibration till ett minimum!

- Använd endast intakta maskiner.
- Underhåll och rengör maskinen regelbundet.
- Anpassa ditt arbetssätt till maskinen.
- Överbelasta inte maskinen.
- Lämna in maskinen för översyn vid behov.
- Slå ifrån maskinen om den inte används.
- Bär handskar.

5. Före användning

Innan du ansluter maskinen måste du övertyga dig om att uppgifterna på typskylten stämmer överens med nätets data.

Varning!

Dra alltid ut stickkontakten innan du gör några inställningar på maskinen.

- Vinschen är inte avsedd för transport av het och/eller smält massa. Dessutom ska vinschen inte användas vid låga temperaturer och i aggressiv miljö.
- Vinschen ingår i mekanisk grupp A1.
- Livslängden för vinschen uppgår till ca 8 000 cykler (exkl. slitagedelar). När vinschen har utfört 8 000 cykler måste samtliga mekaniska delar kontrolleras och ses över.
- Läs igenom och se till att du har förstått bruksanvisningen innan du använder vinschen.
- Se till att användaren vet hur maskinen fungerar och hur den ska användas.

rar och hur den ska användas.

- Användaren ska alltid använda maskinen enligt instruktionerna i bruksanvisningen.
- Vinschen är inte dimensionerad för kontinuerlig drift. Driftslaget är: Intermittent drift utan att uppstart påverkas.
- Maskinens nominella effekt varierar inte när lastens position förändras.

5.1 Packa upp maskinen

Efter att du har öppnat förpackningen måste du kontrollera om ramen, stålvajern, kroken och den elektriska kontrollmekanismen har skadats i transporten.

5.2 Montera maskinen (bild 5)

Vinschen är utrustad med två fästbyglar (1) så att den kan monteras på ett fyrkantigt rör. Bommens mått måste stämma överens med fästbyglarnas (1) mått och måste dessutom kunna tåla en dubbel nominell last. Vi rekommenderar att du tar kontakt med en kvalificerad tekniker.

Samtliga skruvar måste dras åt ordentligt. Innan vinschen används för första gången bör förankringen av bommen kontrolleras av en kvalificerad tekniker.

5.3 Lyftblocksfunktion (bild 6 – 9)

Vinschen är utrustad med en brytskiva (15) och en extrakrok (16). Om denna utrustning används på rätt sätt kan vinschen lyfta den dubbla lasten. Montera brytskivan (15) och extrakroken (16) enligt beskrivningen i bild 6-8. Den fast monterade kroken (8) måste hängas in i fästhållet (2) (bild 9). Lasten lyfts nu med hjälp av två stålvajrar. Vinschen kan därmed lyfta den dubbla lasten.

6. Använda**Fara!****6.1 Information om drift**

1. Ta bort tejp från trumman (3) innan du använder vinschen för första gången.
2. Värdet för den A-vägda bulleremissionen vid användarens arbetsplats är lägre än 75 dB.
3. Matningsspänning: 230 V ± 10 %, 50 Hz ± 1 %.
4. Vinschen ska användas vid en omgivningstemperatur mellan 5°C och 35°C. Den relativa luftfuktigheten ska ligga under 50 %. Höjd över havet: max. 1 000 m.
5. För transport och lagring får temperaturen befinna sig mellan -25°C och 55°C. Den högsta

- tillåtna temperaturen får inte överstiga 70°C.
6. Användaren bör lyfta lasten från golvet med lägsta möjliga hastighet. Vajern ska vara spänd när lasten lyfts upp.
 7. Motorn (14) i vinschen är utrustad med en termostadbrytare. Därför är det möjligt att motorn (14) stannar medan vinschen används. Motorn startar automatiskt igen när den har svalnat.
 8. Elvinschen är inte utrustad med en nominell effektbegränsare. Försök därför inte att lyfta lasten ytterligare när överhettningsskyddet redan begränsar driften. I detta fall överskrider lasten vinschens nominella effekt.
 9. Lämna inga hängande laster utan uppsikt om inga säkerhetsåtgärder har tilltagits.
 10. Skydda maskinen med en säkring med strömvärde 10 A eller en 10 mA jordfelsbrytare för att skydda strömkretsen.
 11. Använd inte armarna(4/5) för att stoppa vinschen i normaldrift. Dessa är endast avsedda som stoppanordning i nödfall.
 12. Innan du använder vinschen måste du se till att stålvajern (6) lindas rätt runt om trumman (3), och att avståndet mellan lindningarna är mindre än stålvajern (bild 3)
 13. Säkerställ att lasten är fast förankrad i kroken (8) eller i extrakroken (16) om lyftblocket används. Håll alltid tillräckligt avstånd till lasten och stålvajern (6).

6.2 Drift (bild 11)

- Kontrollera om nödstopps-brytaren (9) har tryckts in. Vrid runt den röda stoppknappen i medsols riktning för att regla upp den.
- Tryck på tryckknapp ▲ (10) för att lyfta lasten.
- Tryck på tryckknapp ▼ (10) för att sänka lasten.
- Arm för automatisk stoppmekanism (5): Om den maximala lyfthöjden har nåtts, trycks armen (5) uppåt av frånkopplingsvikten (7). Därigenom aktiveras gränslägesbrytaren varefter lasten inte kan lyftas längre.
- Arm för maximal vajerlängd (4). När lasten har nått sitt lägsta möjliga läge aktiveras gränslägesbrytaren så att lasten inte kan sänkas ytterligare. Denna gränslägesbrytare förhindrar även att vinschen kör i fel riktning (kroken rör sig i motsatta riktningen mot märkningen vid manöverreglaget).
- Vinschen stannar om nödstopps-brytaren (9) trycks in.
- I ett nödfall ska nödstopps-brytaren (9) genast tryckas in för att stoppa vinschen. Vinschen kan inte manövreras efter att nöd-

stopps-brytaren har tryckts in.

7. Byta ut nätkabeln

Fara!

Om nätkabeln till denna produkt har skadats måste den bytas ut av tillverkaren, kundtjänst eller av en annan person med liknande behörighet eftersom det annars finns risk för personskador.

8. Rengöring, Underhåll och reservdelsbeställning

Fara!

Dra alltid ut stickkontakten inför alla rengöringsarbeten.

8.1 Rengöra maskinen

- Håll skyddsanordningarna, ventilationsöppningarna och motorkåpan i så damm- och smutsfritt skick som möjligt. Torka av maskinen med en ren duk eller blås av den med tryckluft med svagt tryck.
- Vi rekommenderar att du rengör maskinen efter varje användningstillfälle.
- Rengör maskinen med jämna mellanrum med en fuktig duk och en aning såpa. Använd inga rengörings- eller lösningsmedel. Dessa kan skada maskinens plastdelar. Se till att inga vätskor tränger in i maskinens inre. Om vatten tränger in i ett elverktyg höjs risken för elektriska slag.

8.2 Underhåll

Fara! Övertyga dig alltid om att maskinen inte är kopplad till elnätet när du ska vårda maskinen.

- Nedan: En cykel motsvarar en uppåt- och nedåtkörning med last. Regelbunden kontroll består av en test efter 100 cykler.
- Kontrollera regelbundet att gränslägesbrytarna i vinschen fungerar på rätt sätt. Kontrollera på följande sätt: När vajern har nått den maximala lyfthöjden kommer armen till den automatiska stoppmekanismen (5) att aktiveras. Motorn (14) måste nu stanna (kontrollera utan last).
Om stålvajern (6) har lindats av så mycket som möjligt kommer armen för maximal vajerlängd (4) att aktiveras. Motorn (14) måste nu stanna
- Kontrollera regelbundet nätkabeln (12) och

- styrledningen (13).
- Smörj in stålvejern (6) och brytskivan (15) var 200:e cykel.
- Var 30:e cykel måste du kontrollera enligt bild 4 att den kompletta stålvejern (6) är i fullgott skick. Om bajern är skadad måste den bytas ut mot en ny stålvejern med samma tekniska data.
- Kontrollera var 1000:e cykel att skruvarna i fästbyglarna (1) och brytskivan (15) är väl åtdragna.
- Kontrollera var 1000:e cykel att krokarna (8/16) och brytskivan (15) är i fullgott skick.
- Smörj regelbundet in linan, kedjan, växeln, lagret och kroken.
- Kontrollera följande reservdelar i intervall om 1000 cykler: lina, kedja, krok, band och bromsbelägg.
- Kontrollera varje gång innan vinschen används att nödstopp-brytaren (9) och tryckknapparna (10) är i fullgott skick.
- Kontrollera bromssystemet var 1000:e cykel. Om motorn (14) avger ovanligt ljud eller om den inte kan lyfta den nominella lasten, är det möjligt att bromssystemet måste granskas:
 - Byt ut skadade och slitna delar och spara på underhållsdokumentationen för framtida bruk.
 - Om icke-ordinarie tillsyn krävs måste du kontakta ett behörigt kundcenter.
- Låt endast kvalificerad fackpersonal reparera elverktyg.

8.3 Reservdelsbeställning

Lämna följande uppgifter vid beställning av reservdelar:

- Maskintyp
- Maskinens artikel-nr.
- Maskinens ident-nr.
- Reservdelsnummer för erforderlig reservdel

Aktuella priser och ytterligare information finns på www.isc-gmbh.info

9. Skrotning och återvinning

Produkten ligger i en förpackning som fungerar som skydd mot transportskador. Denna förpackning består av olika material som kan återvinnas. Lämna in förpackningen till ett insamlingsställe för återvinning. Produkten och dess tillbehör består av olika material som t ex metaller och plaster. Defekta produkter får inte kastas i hushållssoporna. Lämna in produkten till ett insamlingsställe i din kommun för professionell avfallshantering.

Hör efter med din kommun om du inte vet var närmsta insamlingsställe finns.

10. Förvaring

Förvara produkten och dess tillbehör på en mörk, torr och frostfri plats samt otillgängligt för barn. Den bästa förvaringstemperaturen är mellan 5 och 30°C. Förvara elverktyget i originalförpackningen.



Endast för EU-länder

Kasta inte elverktyg i hushållssoporna.

Enligt det europeiska direktivet 2012/19/EG om avfall som utgörs av eller innehåller elektriska eller elektroniska produkter och dess tillämpning i den nationella lagstiftningen, måste förbrukade elverktyg källsorteras och lämnas in för miljövänlig återvinning.

Återvinnings-alternativ till begäran om återsändning:

Som ett alternativ till returnering är ägaren av elutrustningen skyldig att bidra till ändamålsenlig avfallshantering för det fall att utrustningen ska skrotas. Efter att den förbrukade utrustningen har lämnats in till en avfallsstation kan den omhändertas i enlighet med gällande nationella lagstiftning om återvinning och avfallshantering. Detta gäller inte för tillbehör delar och hjälpmedel utan elektriska komponenter vars syfte har varit att komplettera den förbrukade utrustningen.

Eftertryck eller annan duplicering av dokumentation och medföljande underlag för produkterna, även utdrag, är endast tillåtet med uttryckligt tillstånd från iSC GmbH.

Med förbehåll för tekniska ändringar.

Serviceinformation

I alla länder som nämns i garantibeviset har vi kompetenta servicepartners. Adresserna till dessa partners finns i garantibeviset. Våra partners står gärna till tjänst för alla slags servicearbeten såsom reparation och tillhandahållande av reservdelar, slitagedelar och förbrukningsmaterial.

Kom ihåg att följande delar i denna produkt är utsatta för ett bruksmässigt och naturligt slitage samt att följande delar krävs som förbrukningsmaterial.

Kategori	Exempel
Slitagedelar*	Stålvajer, Krok, Brytskiva, Extrakro
Förbrukningsmaterial/förbrukningsdelar*	
Delar som saknas	

* ingår inte tvunget i leveransomfattningen!

Vid brister eller störningar kan du anmäla detta på webbplatsen www.isc-gmbh.info. Ge en detaljerad beskrivning av felet som har uppstått och besvara alltid följande frågor:

- Fungerade produkten först eller var den defekt från början?
- Märkte du av någonting innan produkten slutade att fungera (symptomer före defekt)?
- Enligt din åsikt, vilken funktion är felaktig i produkten (huvudsymptom)?
Beskriv den felaktiga funktionen.

Garantibevis

Bästa kund,
våra produkter genomgår en sträng kvalitetskontroll. Om denna produkt mot förmodan inte fungerar på rätt sätt, beklagar vi detta och ber dig att kontakta vår serviceavdelning under adressen som anges på garantikortet. Vi står även gärna till tjänst på telefon under servicenumret som anges nedan. Följande punkter gäller för att du ska kunna göra anspråk på garantin:

1. Dessa garantivillkor vänder sig enbart till konsumenter, dvs. naturliga personer som inte har för avsikt att använda denna produkt i kommersiellt syfte eller inom egen verksamhet. Dessa garantivillkor reglerar ytterligare garantitjänster som nedanstående tillverkare erbjuder köpare av nya produkter. Dessa tjänster är en komplettering till den lagstadgade garantin. Garantianspråk som regleras enligt lag påverkas inte av denna garanti. Våra garantitjänster är gratis för dig.
2. Garantitjänsterna omfattar endast sådana brister som bevisligen kan härledas till material- eller tillverkningsfel. Produkten som du har köpt ska vara ny och härstamma från nedanstående tillverkare. Vi avgör om sådana brister i produkten ska åtgärdas eller om produkten ska bytas ut. Tänk på att våra produkter endast får användas till ändamålsenligt syfte och inte har konstruerats för kommersiell, hantverksmässig eller yrkesmässig användning. Ett garantiavtal sluts därför ej om produkten inom garantitiden har använts inom yrkesmässiga, hantverksmässiga eller industriella verksamheter eller har utsatts för liknande påkänning.
3. Garantin omfattar inte:
 - Skador på produkten som kan härledas till att monteringsanvisningen missaktats eller på grund av felaktig installation, åsidosatt bruksanvisning (t ex anslutning till felaktig nätspänning eller strömart), missaktade underhålls- och säkerhetsbestämmelser, om produkten utsätts för onormala miljöfaktorer eller bristfällig skötsel och underhåll.
 - Skador på produkten som kan härledas till missbruk eller ej ändamålsenlig användning (t ex överbelastning av produkten eller användning av ej godkända insatsverktyg eller tillbehör), främmande partiklar som har trängt in i produkten (t ex sand, sten eller damm, transportskador), yttre våld eller yttre påverkan (t ex skador efter att produkten fallit ned).
 - Skador på produkten eller delar av produkten som kan härledas till bruksmässigt, normalt eller för övrigt naturligt slitage.
4. Garantitiden uppgår till 60 månader och gäller från datumet när produkten köptes. Medan garantitiden fortfarande gäller ska anspråk på garanti ställas inom två veckor efter att defekten fastställdes. Det är inte möjligt att ställa anspråk på garanti efter att garantitiden har löpt ut. Garantitiden förlängs inte när produkten repareras eller byts ut, dessutom medför sådana arbeten inte att en ny garantitid börjar gälla för produkten eller för ev. reservdelar som har monterats in. Detta gäller även vid hembesök.
5. Anmäl den defekta produkten på följande webbplats för att göra anspråk på garantin: www.isc-gmbh.info. Se till att du har sparat på kvittot eller ett annat köpebevis som påvisar att du har köpt denna produkt i nytt skick. Produkter som sänds in utan köpebevis eller utan märkskylt täcks inte av våra garantitjänster eftersom de inte kan identifieras. Om defekten i produkten täcks av våra garantitjänster, får du genast en reparerad eller ny produkt av oss.

Givetvis kan vi även, mot debitering, åtgärda skador som antingen inte täcks av garantin eller som har uppstått efter garantitidens slut. Skicka in produkten till nedanstående serviceadress.

För slitage- och förbrukningsdelar samt för delar som saknas hänvisar vi till begränsningarna i garantin enligt serviceinformationen som anges i denna bruksanvisning.

Vaara!

Laitteita käytettäessä tulee noudattaa tiettyjä turvallisuusvaroitoimia tapaturmien ja vaurioiden välttämiseksi. Lue sen vuoksi tämä käyttöohje / nämä turvallisuusmääräykset huolellisesti läpi. Säilytä ne hyvin, jotta niissä olevat tiedot ovat myöhemminkin milloin vain käytettävissäsi. Jos luovutat laitteen muille henkilöille, ole hyvä ja anna heille myös tämä käyttöohje / nämä turvallisuusmääräykset laitteen mukana. Emme ota mitään vastuuta tapaturmista tai vaurioista, jotka ovat aiheutuneet tämän käyttöohjeen tai turvallisuusohjeiden noudattamisen laiminlyönnistä.

1. Turvallisuusmääräykset**Vaara!****Lue kaikki turvallisuusmääräykset ja ohjeet.**

Jos turvallisuusmääräyksiä tai muita ohjeita ei noudateta, saattaa tästä aiheutua sähköiskuja, tulipaloja ja/tai vaikeita vammoja. **Säilytä kaikki turvallisuusmääräykset ja ohjeet myöhempää tarvetta varten.**

1. Tarkasta aina, että käytettävissä oleva verkkojännite vastaa tyyppikilvessä ilmoitettua jännitettä. Siinä tapauksessa, että verkkojännite ei ole sovelias, saattaa tästä seurata koneen epänormaaleja toimintoja ja tapaturmia.
2. Virransyöttö tulee olla maadoitettu ja varmistettu vuotovirtasuojakatkaisimella.
3. Nimelliskuorman ylittävien kuormien nostaminen on kielletty.
4. Käytä laitetta vain sille määrättyyn tarkoitukseen. Älä koskaan nosta ihmisiä köysinosturilla.
5. Älä vedä sähköjohdosta, kun irroit pistokkeen rasiasta. Suojaa johtoa kuumuudelta, öljyltä ja teräviltä reunoilta.
6. Älä koskaan yritä nostaa paikalleen kiinnitettyjä tai juuttuneita kuormia.
7. Irroita verkkopistoke sähköverkosta, kun köysinosturia ei käytetä.
8. Pidä lapset ja muut asiattomat henkilöt poissa koneen läheltä.
9. Kuormien nosto sivusuuntaan tai vetäminen sivulta on kielletty. Vältä kuorman heilahtelemista.
10. Varmista, että koukku liikkuu samaan suuntaan kuin käyttökatkaisimessa näytetään.
11. Tarkasta säännöllisesti, onko köysinosturissa vaurioita. Käyttökatkaisimen tulee olla hyväkuntoinen.

12. Anna korjaukset ja huoltotyöt aina vain valtuutetun korjaamon ja sähköalan asiantuntijan suoritettavaksi. Korjauksen saa tehdä vain sähköalan ammattihenkilö, muussa tapauksessa siitä voi aiheutua käyttäjälle tapaturmia.
13. Vältä nopeaa käynnistystä ja sammutusta (nykäyskäyttö).
14. Ole aina tarkkaavainen köysinosturia käyttäessäsi.
15. Älä oleskele tai työskentele ylösnostetun kuorman alapuolella.

2. Laitteen kuvaus ja toimituksen sisältö**2.1 Laitteen kuvaus (kuvat 1/2)**

1. Kiinnityskaari
2. Koukun kiinnitysreikä
3. Rumpu
4. Suurimman köydenpituuden vipu
5. Automaattisen pysäytysmekanismin vipu
6. Teräsköysi
7. Sammutuspaino
8. Koukku
9. Hätä-Seis-katkaisin
10. Painonäppäin
11. Kauko-ohjain
12. Verkkojohto
13. Ohjausjohto
14. Moottori
15. Kääntörulla
16. Lisäkoukku
17. Kauko-ohjauksen köysi

2.2 Toimituksen sisältö

Tarkasta tässä kuvatun toimitusselostuksen avulla, että tuote on täysimääräinen. Jos osia puuttuu, ota viimeistään 5. arkipäivänä oston jälkeen yhteyttä asiakaspalveluumme tai siihen myyntipisteeseen, josta olet ostanut laitteen, ja esitä vastaava ostotosite. Huomioi tässä myös tämän ohjekirjan lopussa olevat asiakaspalveluohjeet ja takuusuoritustaulukko.

- Avaa pakkaus ja ota laite varovasti pakkauksesta.
- Poista pakkausmateriaalit sekä pakkaus- ja kuljetusvarmistukset (mikäli käytetty).
- Tarkasta, onko toimitus täysilukuinen.
- Tarkasta, onko laitteessa ja varusteissa kuljetusvaurioita.
- Säilytä pakkaus, mikäli mahdollista, takuuajan loppuun saakka.

Vaara!

Laite ja pakkausmateriaalit eivät ole lasten leikkikaluja! Lapset eivät saa leikkiä muovipusseilla, kelmuilla tai pienillä osilla! Niistä uhkaa nielais- ja tukehtumisvaara!

- Alkuperäiskäyttöohje

3. Määräysten mukainen käyttö

Köysinosturia käytetään laitteen tehoa vastaavien kuormien nostamiseen ja laskemiseen suljetuissa tiloissa.

Konetta saa käyttää ainoastaan sille määrättyyn tarkoitukseen. Kaikkinainen tämän ylittävä käyttö ei ole määräysten mukaista. Kaikista tästä aiheutuvista vahingoista tai loukkaantumisista on vastuussa laitteen omistaja/käyttäjä eikä suinkaan sen valmistaja.

Ole hyvä ja ota huomioon, että laitteitamme ei ole suunniteltu ja valmistettu käytettäväksi pienteollisuus- tai teollisuustarkoituksiin. Emme siksi ota mitään vastuuta vaurioista, jos laitetta käytetään pienteollisuus-, käsityöläis- tai teollisuustyöpaikoilla tai näihin verrattavissa olevissa toimissa.

4. Tekniset tiedot**SHZ 250**

Jännite (V)	230 V ~ 50 Hz
Nimellisvirta (A).....	1,8
Virranotto (W)	450
Käyttötapa	ED 20% 10 min
Nimelliskuorma (kg)	125 / 250
Nostokorkeus (m)	11,5 / 5,7
Nimellinopeus (m/min)	8 / 4
Teräsköyden halkaisija (mm).....	3,18
Teräsköyden vetolujuus (N/mm ²)	1870
Eristysluokka.....	B
Suojaluokka	IP 54
Käyttövoimaluokka.....	A1
Nettopaino (kg)	10,5

Käyttötapa ED - 20% - 10min: ED = jaksottaiskäyttö ilman käynnistystapahtuman vaikutusta
Tämä tarkoittaa, että 10 minuutin ajanjakson aikana suurin käyttöaika on 20% (2 minuuttia).

SHZ 250-18

Jännite (V)	230 V ~ 50 Hz
Nimellisvirta (A).....	2,18
Virranotto (W)	500
Käyttötapa	ED 20% 10 min
Nimelliskuorma (kg)	125 / 250
Nostokorkeus (m)	18 / 9
Nimellinopeus (m/min)	8 / 4
Teräsköyden halkaisija (mm).....	3,18
Teräsköyden vetolujuus (N/mm ²)	1870
Eristysluokka.....	B
Suojaluokka	IP 54
Käyttövoimaluokka.....	A1
Nettopaino (kg)	10,5

Käyttötapa ED - 20% - 10min: ED = jaksottaiskäyttö ilman käynnistystapahtuman vaikutusta
Tämä tarkoittaa, että 10 minuutin ajanjakson aikana suurin käyttöaika on 20% (2 minuuttia).

SHZ 500-18

Jännite (V)	230 V ~ 50 Hz
Nimellisvirta (A).....	4,4
Virranotto (W)	1000
Käyttötapa	ED 20% 10 min
Nimelliskuorma (kg)	250 / 500
Nostokorkeus (m)	18 / 9
Nimellinopeus (m/min)	8 / 4
Teräsköyden halkaisija (mm).....	4
Teräsköyden vetolujuus (N/mm ²)	1870
Eristysluokka.....	B
Suojaluokka	IP 54
Käyttövoimaluokka.....	A1
Nettopaino (kg)	16,2

Käyttötapa ED - 20% - 10min: ED = jaksottaiskäyttö ilman käynnistystapahtuman vaikutusta
Tämä tarkoittaa, että 10 minuutin ajanjakson aikana suurin käyttöaika on 20% (2 minuuttia).

SHZ 600-1

Jännite (V)	220-240 V ~ 50 Hz
Nimellisvirta (A).....	4,6
Virranotto (W)	1050
Käyttötapa	ED 20% 10 min
Nimelliskuorma (kg)	300 / 600
Nostokorkeus (m)	18 / 9
Nimellisopeus (m/min)	8 / 4
Teräsköyden halkaisija (mm).....	4,5
Teräsköyden vetolujuus (N/mm ²)	1870
Eristysluokka.....	B
Suojaluokka	IP 54
Käyttövoimaluokka.....	A1
Nettopaino (kg)	16,8

Käyttötapa ED - 20% - 10min: ED = jaksottaiskäyttö ilman käynnistystapahtuman vaikutusta
Tämä tarkoittaa, että 10 minuutin ajanjakson aikana suurin käyttöaika on 20% (2 minuuttia).

Rajoita melunpäästöt ja värinä mahdollisimman vähäisiksi!

- Käytä ainoastaan moitteettomia laitteita.
- Huolla ja puhdista laite säännöllisesti.
- Sovita työskentelytapasi laitteen mukaiseksi.
- Älä ylikuormita laitetta.
- Tarkastuta laite aina tarvittaessa.
- Sammuta laite, kun sitä ei käytetä.
- Käytä suojakäsineitä.

5. Ennen käyttöönottoa

Tarkistakaa ennen käyttöönottoa, että tyyppikilven tiedot täsmäävät verkkotietojen kanssa.

Varoitus!

Vetäkää aina vahvavirtapistoke pistorasiasta, ennen kuin suoritate laitteen säätöjä.

- Köysinosturi ei sovellu kuumien ja/tai sulatettujen massojen kuljetukseen, lisäksi köysinosturia ei ole tarkoitettu käytettäväksi alhaisissa lämpötiloissa tai syövyttävässä ympäristössä.
- Mekaaninen ryhmä on A1.
- Köysinosturin käyttöikä on n. 8000 työjaksoa (ei koske kuluvia osia). Kun nosturi on läpikäynyt 8000 jaksoa, täytyy kaikki mekaaniset osat tarkastaa ja kunnostaa.
- Lue käyttöohje ja ymmärrä se, ennen kuin käytät köysinosturia.
- Varmista, että käyttöhenkilöstö tietää, miten

kone toimii ja miten sitä tulisi käyttää.

- Käyttäjän tulee aina toimia käyttöohjeessa annettujen ohjeiden mukaisesti.
- Köysinosturia ei ole tarkoitettu jatkuvaan käyttöön. Käyttötapa on: jaksottaiskäyttö ilman käynnistystapahtuman vaikutusta.
- Koneen nimellisteho ei vaihtele kuormitusajan muuttuessa.

5.1 Pakkauksesta ottaminen

Pakkauksen avaamisen jälkeen tarkasta, onko kehyksessä, teräsköydessä, koukuissa tai sähköisessä valvontamekanismissa mahdollisesti kuljetusvaurioita.

5.2 Asennus (kuva 5)

Köysinosturi on varustettu 2 kiinnityskaarella (1), joiden avulla se täytyy kiinnittää nelikulmaiseen putkeen. Puomin mitoituksen tulee vastata kiinnityskaarien (1) kokoa ja sen kantokyvyn täytyy olla kaksinkertainen nimelliskuorman verrattuna. Suosittelemme ottamaan yhteyttä pätevään tekniikkoon.

Kaikki ruuvit tulee kiristää oikein. Ennen käyttöönottoa tulee pätevän teknikon tarkastaa puomin kiinnitys.

5.3 Taljatoiminto (kuvat 6 – 9)

Köysinosturi on varustettu kääntörullalla (15) ja lisäkoukulla (16). Oikein käytettynä köysinosturilla voi nostaa kaksinkertaisen kuorman. Asenna kääntörulla (15) ja lisäkoukku (16) kuten kuvissa 6-8 näytetään. Kiinteästi asennettu koukku (8) täytyy ripustaa kiinnitysreikään (2) (kuva 9). Kuorma nostetaan nyt kahta teräsköyttä käyttäen, täten voi köysinosturi nostaa kaksinkertaisen kuorman.

6. Käyttö**Vaara!****6.1 Ohjeita käyttöä varten**

1. Ennen ensimmäistä käyttöä ota teippi pois rummista (3).
2. A-arvotettujen melunpäästöjen arvo käyttäjän paikalla on alle 75 dB.
3. Käyttöjännite: 230V ± 10%, 50Hz ± 1%.
4. Köysinosturia saa käyttää ympäristölämpötilan ollessa 5 °C ja 35 °C välillä ja alle 50% suhteellisessa ilmankosteudessa. Korkeus merenpinnan yläpuolella: kork. 1.000 m.
5. Kuljetuksen ja varastoinnin aikana saa lämpötila olla -25 °C ja 55 °C välillä. Suurin sallittu

- lämpötila ei saa ylittää 70 °C.
6. Käyttäjän tulee nostaa kuorma lattialta pienimmällä mahdollisella nopeudella. Köyden tulee olla vedettynä kireälle, kun kuorma nostetaan.
 7. Köysinosturin moottori (14) on varustettu termostaattikatkaisimella. Köysinosturin käytön aikana saattaa moottori (14) tämän vuoksi pysähtyä, se käynnistyy automaattisesti uudelleen, kun se on jäähtynyt.
 8. Sähkökäyttöistä köysinosturia ei ole varustettu nimellistehorajoittimella. Sen vuoksi ole hyvä äläkä yritä nostaa kuormaa uudelleen, jos ylikuumenemissuoja on rajoittanut käyttöä. Tässä tapauksessa kuorma ylittää köysinosturin nimellistehon.
 9. Älä jätä nostettua kuormaa riippumaan valvomatta ilman, että vastaavat turvallisuustoimenpiteet on suoritettu.
 10. Varmista laite 10 A varokkeella tai 10 mA vuotovirtasuojakatkaisimella virtapiiriin suojaamiseksi.
 11. Älä käytä vipuja (4/5) tavallisina pysäytyslaitteina. Niitä tulee käyttää ainoastaan hätätilanteen pysäytyskeinona.
 12. Ennen kuin aloitat, varmista, että teräsköysi (6) on kelattu oikein rummun (3) ympärille ja että kierrosten välimatka on pienempi kuin teräsköysi (kuva 3).
 13. Varmista, että kuorma on kiinnitetty määräysten mukaisesti koukkuun (8) tai taljanos-tinkäytössä lisäkoukkuun (16) ja pysy aina turvallisen välimatkan päässä kuormasta ja teräsköydestä (6).

6.2 Käyttö (kuva 11)

- Tarkasta, onko Hätä-Seis-painike (9) painettu alas. Kierrä punaista pysäytysnuppia myötäpäivään sen vapauttamiseksi.
- Paina painiketta ▲ (10) kuorman nostamiseksi.
- Paina painiketta ▼ (10) kuorman laskemiseksi.
- Automaattisen pysäytysmekanismin vipu (5): Kun suurin nostokorkeus on saavutettu, niin sammutuspaino (7) painaa vivun (5) ylös. Tällöin rajakytin toimintuu ja kuormaa ei enää voi nostaa ylemmäs.
- Suurimman köydenpituuden vipu (4): Kun kuorma on saavuttanut alhaisimman mahdollisen aseman, niin rajakatkaisin toimentuu ja kuorman laskeminen alemmaksi ei ole mahdollista. Tämä rajakatkaisin estää myös köysinosturin käytön väärään suuntaan (koukku liikkuu päinvastaiseen suuntaan kuin

käyttökytkimessä näytetty suunta).

- Kun hätä-seis-katkaisinta (9) painetaan, niin köysinosturi pysähtyy.
- Hätätilanteen tullessa on heti painettava hätä-seis-katkaisinta (9) köysinosturin pysäyttämiseksi. Köysinosturin käyttö ei ole mahdollista, jos hätä-seis-katkaisinta on painettu.

7. Verkkojohdon vaihtaminen

Vaara!

Kun tämän laitteen verkkojohto vahingoittuu sen on korvattava joko valmistaja tai hänen asiakas-, huolto- ja varaosapalvelunsa tai vastaavan pätevyuden omaava henkilö, jotta vaaratilanteita ei pääse syntymään.

8. Puhdistus, huolto ja varaosatilaus

Vaara!

Irroita verkkopistoke pistorasiasta ennen kaikkia puhdistusstoimia.

8.1 Puhdistus

- Pidä suojalaitteet, ilmaraot ja moottorin kotelo niin puhtaina pölystä ja liasta kuin suinki mahdollista. Pyyhi laite puhtaalla rievulla tai puhalla se puhtaaksi vähäpaineisella paineilmalla.
- Suosittelemme laitteen puhdistamista heti joka käytön jälkeen.
- Puhdista laite säännöllisin väliajoin käyttäen kosteaa riepua ja vähän saippuaa. Älä käytä sellaisia puhdistusaineita tai liuotteita, jotka saattavat syövyttää laitteen muoviosia. Huolehdi siitä, ettei laitteen sisäpuolelle pääse vettä. Veden tunkeutuminen sähkötyökaluun lisää sähköiskun vaaraa.

8.2 Huolto

Vaara! Varmista aina, että konetta ei ole liitetty sähköverkkoon, kun suoritat koneen hoitotoimet.

- Seuraavassa: Yksi jakso vastaa yhden kuorman yhtä liikettä ylös ja alas. Määräaikaistarkastus vastaa 100 jakson jälkeen suoritettua tarkastusta.
- Tarkasta määräajoin, että köysinosturin rajakatkaisimet toimivat määräysten mukaisesti. Tarkastus tehdään seuraavasti: Kun köysi on saavuttanut suurimman nostokorkeuden, toimennetaan automaattisen pysäytysmekanismin vipu (5). Moottorin (14) täytyy silloin

pysähtyä. (tarkastus ilman kuormaa).

Kun teräsköysi (6) on kelattu auki niin pitkälle kuin mahdollista, toimennetaan suurimman köydenpituuden vipu (4). Moottorin (14) täytyy silloin pysähtyä.

- Tarkasta määräajoin verkkoliitäntäjohto (12) ja ohjausjohto (13).
- Teräsköysi (6) ja kääntörulla (15) tulee voidella 200 jakson väliajoin.
- Aina 30 jakson jälkeen tulee tarkastaa kuvan 4 mukaan, onko teräsköysi (6) hyväkuntoinen koko pituudeltaan. Jos se on vahingoittunut, tulee sen tilalle vaihtaa teknisien tietojen mukainen teräsköysi.
- Tarkasta 1000 jakson välein, ovatko kiinnityskaarit (1) ja kääntörullan (15) ruuvit tiukasti kiinni.
- Tarkasta 1000 jakson välein, ovatko koukut (8/16) ja kääntörulla (15) hyväkuntoiset.
- Voitele köysi, ketju, vaihteisto, laakerit ja koukut säännöllisin väliajoin.
- Tarkasta aina 1000 työjakson jälkeen kuluvat osat, kuten köyden, ketjun, koukut, hihnat ja jarrupalat.
- Tarkasta ennen köysinosturin jokaista käyttöä, että hätä-seis-katkaisin (9) ja painonäppäin (10) ovat moitteettomassa käyttökunnossa.
- Tarkasta jarrujärjestelmä 1000 jakson välein. Jos moottori (14) pitää epätavallista ääntä tai ei voi nostaa nimelliskuormaa, on mahdollista, että jarrujärjestelmä täytyy kunnostaa:
 - vaihda vahingoittuneiden tai kuluneiden osien tilalle uudet, ja säilytä tähän kuuluva huoltosokumentaatio.
 - Määräaikaisen kunnossapidon ylittäviä töitä varten ole hyvä ja ota yhteyttä valtuutettuun huoltokeskukseen.
- Anna vain pätevän ammattihenkilön korjata sähkötyökalusi.

8.3 Varaosatilaukset:

Varaosia tilatessasi anna seuraavat tiedot:

- Laitteen tyyppi
- Laitteen tuotenumero
- Laitteen tunnusnumero
- Tarvittavan varaosan varaosnumero.

Ajankohtaiset hinnat ja muut tiedot löydät osoitteesta www.isc-gmbh.info

9. Käytöstäpoisto ja uusiokäyttö

Laite on pakattu kuljetuspakkaukseen, jotta välteään kuljetusvauriot. Tämä pakkaus on raaka-ainetta ja sitä voi siksi käyttää uudelleen tai sen voi toimittaa kierrätyksen kautta takaisin raaka-ainekierto. Laite ja sen varusteet on valmistettu eri materiaaleista, kuten esim. metallista ja muoveista. Violliset laitteet eivät kuulu kotitalousjätteisiin. Laite tulee toimittaa asianmukaiseen keräyspisteeseen ammattitaitoista hävittämistä varten. Jos et tiedä, missä on tällainen keräyspiste, tiedustele asiaa kuntasi hallinnosta.

10. Säilytys

Säilytä laite ja sen varusteet valolta, kosteudelta ja pakkaselta suojatussa tilassa poissa lasten ulottuvilta. Paras säilytyslämpötila on 5°C ja 30°C välillä. Säilytä sähkötyökalut alkuperäispakkauksissaan.



Koskee ainoastaan EU-maita

Älä heitä sähkötyökaluja kotitalousjätteisiin!

Euroopan direktiivin 2012/19/EY loppuunkäytetyistä sähkö- ja elektronisista laitteista ja sen kansalliseksi laiksi muuntamisen mukaan tulee käytetyt sähkötyökalut koota erikseen ja toimittaa ne ympäristöystävälliseen kierrätykseen.

Kierrätysvaihtoehto takaisinlähetykselle:

Sähkölaitteen omistaja on veloitettu laitteen palauttamisen vaihtoehtona vaikuttamaan siihen, että hänen luovuttamansa omaisuus hävitetään asianmukaisesti. Loppuun käytetty laite voidaan tätä varten luovuttaa myös keräyspisteeseen, joka suorittaa sen käytöstäpoiston kansallisten kierrätystalous- ja jätehuoltolakien tarkoittamalla tavalla. Tämä ei koske käytettyihin laitteisiin liitettyjä lisävarusteita ja apuvälineitä, joissa ei ole sähköosia.

Tuotodokumentaation ja tuotteen mukana toimitettujen papereiden osittainenkin kopiointi tai muu monistaminen on sallittu ainoastaan iSC GmbH:n nimenomaisella luvalla.

Oikeus teknisiin muutoksiin pidätetään

Asiakaspalvelutiedot

Meillä on kaikissa takuutodistuksessa mainituissa maissa päteviä asiakaspalvelusta huolehtivia kump-paneita, joiden yhteystiedot löydät takuutodistuksesta. Heidän kautta voit saada kaikki asiakaspalvelut, kuten korjaukset, varaosien ja kulumaosien sekä tarvittavien käyttömateriaalien toimitukset.

Huomaa, että seuraaviin tämän tuotteen osiin kohdistuu käytöstä johtuvaa, luonnollista kulumista, ja että seuraavia osia tarvitaan käyttömateriaaleina.

Laji	Esimerkki
Kuluvat osat*	Teräsköysi, Koukku, Kääntörulla, Lisäkoukku
Käyttömateriaali / käyttöosat*	
Puuttuvat osat	

* ei välttämättä kuulu toimitukseen!

Puutteellisuuksien tai vikojen ilmetessä pyydämme ilmoittamaan virheestä verkossa sivustoon www.isc-gmbh.info. Ole hyvä ja anna vian tarkka kuvaus ja vastaa sen lisäksi joka tapauksessa seuraaviin kysymyksiin:

- Onko laite toiminut jo ainakin kerran, vai oliko se jo alusta lähtien viallinen?
- Havaitsitko jotain erikoista ennen vian ilmenemistä (oireita ennen vikaa)?
- Mikä mielestäsi on laitteessa vikana (pääasiallinen vika)?
Kuvaa tätä toimintavirhettä.

Takuutodistus

Arvoisa asiakas,
tuotteemme läpikäyvät erittäin tiukan laadunvalvontatarkastuksen. Mikäli tämä laite ei kuitenkaan toimi moitteettomasti, valitamme tapahtunutta suuresti ja pyydämme sinua kääntymään teknisen asiakaspalvelumme puoleen käyttäen tässä takuukortissa annettua osoitetta. Selvitämme asian mielellämme myös puhelimitse allaolevan palvelunumeron kautta. Takuuvaateiden esittämistä koskevat seuraavat määräykset:

1. Nämä takuuehdot koskevat ainoastaan kuluttajia, ts. luonnollisia henkilöitä, jotka eivät käytä tätä tuotetta sen enempää pienteollisessa kuin muussakaan itsenäisessä ammatinharjoituksessa. Nämä takuuehdot säätelevät täydentäviä takuusuorituksia, jotka allamainittu valmistaja lupaa uusien laitteidensa ostajille lakimääräisen takuun lisäksi. Ne eivät vaikuta lakimääräisiin takuusuoritusvaateisiin millään tavalla. Takuumme on sinulle maksuton.
2. Takuusuoritus kattaa ainoastaan sellaiset hankkimasi allamainitun valmistajan uuden laitteen puutteellisuudet, jotka todistettavasti aiheutuvat materiaali- tai valmistusvirheistä, ja se on rajattu valintamme mukaan ainoastaan näiden laitteen vikojen korjaamiseen tai laitteen korvaamiseen uudella.
Ole hyvä ja ota huomioon, että laitteitamme ei ole suunniteltu käytettäväksi pienteollisuus-, käsityöläis- tai ammattitarkoituksiin. Takuusopimusta ei siksi synny, jos laitetta on takuun kestoaikana käytetty pienteollisuus-, käsityöläis- tai teollisuustyöpaikoilla tai siihen on kohdistunut näihin verrattavissa oleva rasitus.
3. Antamamme takuu ei kata näitä vaurioita:
- laitteessa esiintyneet vauriot, jotka aiheutuvat asennusohjeen noudattamatta jättämisestä tai asiantuntemattomasta asennuksesta, käyttöohjeen noudattamatta jättämisestä (kuten esim. liitäntä väärrään verkkojännitteeseen tai virtalajiin) tai huolto- ja turvallisuusmääräysten laiminlyönnistä tai laitteen altistamista epänormaaleille ympäristöolosuhteille tai puutteellisesta hoidosta ja huollosta.
- laitteessa esiintyneet vauriot, jotka aiheutuvat määräysten vastaisesta tai virheellisestä käytöstä (esim. laitteen ylikuormitus tai hyväksymättömien liitostyökalujen tai varusteiden käyttö), vieraiden esineiden tunkeutumisesta laitteeseen (esim. hiekka, kivet tai pöly, kuljetusvauriot), väkivoiman käytöstä tai ulkopuolisista tekijöistä (esim. putoamisesta aiheutuneet vahingot).
- laitteessa tai sen osissa esiintyneet vauriot, jotka aiheutuvat käytöstä johtuvasta, tavanomaisesta tai muuten tavallisesta kulumisesta.
4. Takuuajan kesto on 60 kuukautta ja se alkaa laitteen ostopäivästä. Takuuvaateet tulee esittää ennen takuuajan päättymistä kahden viikon kuluessa siitä, kun olet havainnut vian. Takuuvaateiden esittäminen takuuajan päätyttyä ei ole mahdollista. Laitteen korjaus tai vaihto ei johda takuuajan pitenemiseen tai laitteen tai siihen mahdollisesti asennettujen varaosien takuuajan alkamiseen uudelleen alusta. Tämä koskee myös paikan päällä suoritettuja palveluja.
5. Viallista laitetta koskevat takuuvaateet tulee esittää osoitteella: www.isc-gmbh.info. Pidä uuden laitteesi ostosite tai muu ostonäyttö valmiina. Ilman vastaavia tositteita tai tyyppikilpeä meille lähetettyjen laitteiden osalta takuuvaateet on suljettu pois, koska mahdollisuudet laitteen tunnistamiseen puuttuvat. Mikäli takuumme kattaa laitteen vian, asiakkaalle toimitetaan korjattu tai uusi laite viipymättä.

Tietysti korjaamme mielellämme korvausta vastaan myös sellaiset laitteiden viat, jotka eivät kuulu tai eivät enää kuulu takuumme piiriin. Lähetä tätä varten laite teknisen asiakaspalvelumme osoitteeseen.

Kuluvien osien, käyttöosien ja puuttuvien osien suhteen viittaamme tämän takuun rajoituksiin, jotka on selostettu tämän käyttöohjeen asiakaspalvelutiedoissa.

Oht!

Vigastuste ja kahjustuste vältimiseks tuleb seadme kasutamisel võtta tarvitusele mõningad ohutusabinõud. Seepärast lugege kasutusjuhend / ohutusjuhised hoolikalt läbi. Hoidke need korralikult alles, et informatsioon oleks teil igal hetkel käeulatuses. Kui peaksite seadme teisele isikule edasi andma, siis andke talle ka kasutusjuhend / ohutusjuhised. Me ei võta endale vastutust õnnetuste või kahjude eest, mis tekivad käesoleva juhendi ja ohutusjuhiste mittejärgimisel.

1. Ohutusjuhised**Oht!****Lugege kõiki ohutusjuhiseid ja juhendeid.**

Ohutusjuhiste ja juhendite eiramine võib põhjustada elektrilöögi, põletuse ja/või raskeid vigastusi.

Hoidke kõik ohutusjuhised ja juhendid alles.

1. Kontrollige alati, kas võrgupinge vastab tüübisildil nimetatud võrgupingele. Juhul kui võrgupinge ei ole sobiv, võib see põhjustada masina töös häireid ja tekitada kehavigastusi.
2. Vooluvarustusel peab olema maandus ja rikevoolukaitse.
3. Keelatud on tõsta koormaid, mis ületavad nimikoormust.
4. Kasutage seadet ainult ettenähtud otstarbel! Ärge tõstke taliga kunagi inimesi.
5. Ärge tõmmake pistikut juhtmest kinni hoides. Kaitske kaablit kuumuse, õli ja teravate nurkade eest.
6. Ärge püüdke kunagi transportida kinni kleepunud või kiilunud koormaid.
7. Kui tali ei kasutata, tõmmake pistik pistikupeasast välja.
8. Hoidke elektritööriista kasutamise ajal lapsed ja teised isikud eemal.
9. Keelatud on tõmmata koormaid külje suunas või küljelt. Vältige koorma kõikumist.
10. Veenduge, et konks liigub samas suunas nagu juhtnupul on näidatud.
11. Kontrollige regulaarselt, kas talil on kahjustusi. Juhtnupp peab olema laitmatus seisukorras.
12. Laske remondi- ja hooldustööd teha ainult volitatud töökodades elektritööde spetsialisti poolt. Remonti tohivad teostada ainult elektrikud, vastasel juhul võivad kasutajaga õnnetused juhtuda.
13. Vältige kiiret sisse- ja väljalülitamist (sammrežiim).

14. Olge tali kasutamisel alati tähelepanelik.

15. Ärge seiske ega töötage ülestõstetud koorma all.

2. Seadme kirjeldus ja tarnekomplekt**2.1 Seadme kirjeldus (joonised 1/2)**

1. Kinnituskaar
2. Kinnitusava konksu jaoks
3. Pool
4. Maksimaalse trossipikkuse hoob
5. Automaatse stoppmehhanismi hoob
6. Teraströss
7. Automaatse väljalülituse raskus
8. Konks
9. Hädaseiskamisüliti
10. Nupp
11. Kaugjuhtimispuul
12. Toitekaabel
13. Juhtkaabel
14. Mootor
15. Juhtnupp
16. Lisakonks
17. Kaugjuhtimise tross

2.2 Tarnekomplekt

Kontrollige loendi alusel, kas tarnekomplektis on kõik vajalikud osad. Juhul, kui mõni osa on puudu, pöörduge hiljemalt 5 tööpäeva jooksul pärast kauba ostmist meie teeninduskeskusesse või lähimasse pädevasse ehitusmaterjalide kauplusse ning esitage kehtiv ostukviitung. Järgige siinkohal juhendi lõpus esitatud garantiitingimustes olevat garantiitabelit.

- Avage pakend ja võtke seade ettevaatlikult välja.
- Eemaldage pakkematerjal ning pakke- ja transporditoed (kui on olemas).
- Kontrollige, kas tarnekomplekt on terviklik.
- Kontrollige, ega seadmel ja tarvikutel pole transpordikahjustusi.
- Hoidke pakend võimalusel kuni garantiiaja lõpuni alles.

Oht!

Seade ja pakkematerjal ei ole laste mänguasjad! Lapsed ei tohi kilekottide, fooliumi ja pisidetailidega mängida! Oht alla neelata ja lämbuda!

- Originaalkasutusjuhend

3. Sihipärane kasutamine

Tali on mõeldud koormate tõstmiseks või langetamiseks suletud ruumides vastavalt seadme võimsusele.

Masinat võib kasutada ainult sihipärasel otstarbel. Igasugune teisel otstarbel kasutamine ei ole sihipärane. Kõigi sellest tulenevate kahjude või vigastuste eest vastutab kasutaja/käitaja ja mitte tootja.

Võtke palun arvesse, et meie seadmed ei ole konstrueeritud ettevõtluses, käsitööstuses ega tööstuses kasutamise otstarbel. Me ei anna mingit garantiid, kui seadet kasutatakse ettevõtluses, käsitööstuses või tööstuses jt sarnastel tegevusaladel.

4. Tehnilised andmed

SHZ 250

Pinge (V)	230 V ~ 50 Hz
Nimivool (A)	1,8
Võimsus (W)	450
Töörežiim	ED 20% 10 min
Nimikoormus (kg)	125 / 250
Tõstekõrgus	11,5 / 5,7
Nimikiirus (m/min)	8 / 4
Terastrossi läbimõõt (mm)	3,18
Terastrossi tõmbekindlus (N/mm ²)	1870
Isolatsiooniklass	B
Ohutusklass	IP54
Ajamiklass	A1
Netokaal (kg)	10,5

Töörežiim ED - 20% -10 min: ED = tsükliline režiim ilma käivitusprotsessi mõjuta. See tähendab, et 10 min jooksul on maksimaalne tööaeg 20% (2 min).

SHZ 250-18

Pinge (V)	230 V ~ 50 Hz
Nimivool (A)	2,18
Võimsus (W)	500
Töörežiim	ED 20% 10 min
Nimikoormus (kg)	125 / 250
Tõstekõrgus	18 / 9
Nimikiirus (m/min)	8 / 4
Terastrossi läbimõõt (mm)	3,18
Terastrossi tõmbekindlus (N/mm ²)	1870
Isolatsiooniklass	B
Ohutusklass	IP54
Ajamiklass	A1
Netokaal (kg)	10,5

Töörežiim ED - 20% -10 min: ED = tsükliline režiim ilma käivitusprotsessi mõjuta. See tähendab, et 10 min jooksul on maksimaalne tööaeg 20% (2 min).

SHZ 500-18

Pinge (V)	230 V ~ 50 Hz
Nimivool (A)	4,4
Võimsus (W)	1000
Töörežiim	ED 20% 10 min
Nimikoormus (kg)	250 / 500
Tõstekõrgus	18 / 9
Nimikiirus (m/min)	8 / 4
Terastrossi läbimõõt (mm)	4
Terastrossi tõmbekindlus (N/mm ²)	1870
Isolatsiooniklass	B
Ohutusklass	IP54
Ajamiklass	A1
Netokaal (kg)	16,2

Töörežiim ED - 20% -10 min: ED = tsükliline režiim ilma käivitusprotsessi mõjuta. See tähendab, et 10 min jooksul on maksimaalne tööaeg 20% (2 min).

SHZ 600-1

Pinge (V)	220-240 V ~ 50 Hz
Nimivool (A)	4,6
Võimsus (W)	1050
Töörežiim	ED 20% 10 min
Nimikoormus (kg)	300 / 600
Tõstekõrgus	18 / 9
Nimikiirus (m/min)	8 / 4
Terastrossi läbimõõt (mm)	4,5
Terastrossi tõmbekindlus (N/mm ²)	1870
Isolatsiooniklass	B
Ohutusklass	IP54
Ajamiklass	A1
Netokaal (kg)	16,8

Töörežiim ED - 20% -10 min: ED = tsükliline režiim ilma käivitusprotsessi mõjuta. See tähendab, et 10 min jooksul on maksimaalne tööaeg 20% (2 min).

Piirake müra teket ja vibratsiooni miinimumini!

- Kasutage ainult täiesti korras seadmeid.
- Hooldage ja puhastage seadet korrapäraselt.
- Kohandage oma töömeetodid seadmega.
- Ärge koormake seadet üle.
- Laske seadet vajaduse korral kontrollida.
- Lülitage seade välja, kui seda ei kasutata.
- Kandke kindaid.

5. Enne kasutuselevõttu

Enne ühendamist veenduge, et tüübisildil toodud andmed vastaksid toiteandmetele.

Hoiatus!

Enne seadme reguleerimist tõmmake toitepistik alati pistikupesast välja.

- Tali ei sobi kuumade ja/või sulanud masside transportimiseks, lisaks sellele ei ole tali ettenähtud agressiivses keskkonnas ja madalatel temperatuuridel.
- Mehaaniline grupp A1.
- Tali kasutusiga on umbes 8000 tsükli (välja arvatud kuluvad osad). Kui tali on 8000 tsükli läbinud, tuleb kõiki mehaanilisi osi kontrollida ja hooldada.
- Enne tali kasutamist lugege kasutusjuhend läbi ja järgige neid.
- Veenduge, et operaator teab, kuidas masin toimib ja kuidas sellega töötatakse.

- Kasutaja peaks alati opereerima vastavalt kasutusjuhendile.
- Tali ei ole pidevaks kasutamiseks ette nähtud. Töörežiim on: tsükliline režiim ilma käivitusprotsessi mõjuta.
- Masina nimivõimsus ei muutu koorma asendiga.

5.1 Lahtipakkimine

Pärast pakendi avamist kontrollige palun, ega raamil, terastrossil, konsul ja elektrilisel kontrollmehhanismil ei ole transpordikahjustusi.

5.2 Paigaldamine (joonis 5)

Tali on varustatud 2 kinnituskahvliga (1), millega tuleb see kinnitada nelikanttoru külge. Poomi mõõtmed peavad olema kooskõlas kinnituskahvliga (1) suurusega ja ta peab suutma kanda kahekordset nimikoormust. Soovitame võtta ühendust kvalifitseeritud tehnikuga. Kõik kruvid peavad olema õigesti kinni keeratud. Enne kasutuselevõttu peab kvalifitseeritud tehnik kontrollima poomi kinnitust.

5.3 Talifunktsioon (joonised 6-9)

Tali on varustatud juhtrulli (15) ja lisakonksuga (16). Õige kasutamise korral võib tali tõsta kahekordset koormat.

Paigaldage juhtrull (15) ja lisakonks (16) nii, nagu joonistel 6-8 on kujutatud. Kinni monteeritud konks (8) tuleb riputada kinnitusavasse (2) (joonis 9). Koormat tõstetakse nüüd kahe terastrossi abil, tali võib seega tõsta kahekordset koormat.

6. Käitamine**Oht!****6.1 Juhised töötamiseks**

1. Eemaldage enne esimest kasutamist poolilt (3) kleeplint.
2. A-väärtusega müraemissioon operaatori kohal on madalam kui 75 dB.
3. Voolupinge: 230V ± 10%, 50Hz ± 1%.
4. Tali tuleb kasutada keskkonnamõõtmisväärtustel vahemikus 5 °C kuni 35 °C ja õhuniiskuse juures alla 50%. Kõrgus üle merepinna: maks. 1000 m.
5. Transpordi ja ladustamise temperatuur tohivahemikus -25 °C kuni 55 °C. Kõrgeim lubatud temperatuur ei tohi olla üle 70 °C.
6. Kasutaja peaks koormat põrandast üles tõstma väikseima võimaliku kiirusega. Tross peab olema koorma tõstmise ajal pingul.

7. Tali mootor (14) on varustatud termostaatlülitiga. Tali töötamise ajal võib mootor (14) seetõttu seiskuda, kuid hakkab automaatselt uuesti tööle, kui on maha jahtunud.
8. Elektriline tali ei ole varustatud nimivõimsuse piirajaga. Seetõttu ärge püüdke koormat üles tõsta, kui ülekoormuskaitse piirab töötamist. Sel juhul ületab koormus tali nimivõimsust.
9. Ärge jätke rippuvaid koormaid järelevalveta ilma vastavaid ettevaatusabinõusid kasutamata.
10. Kindlustage seade vooluringi kaitsmiseks 10 A kaitsmega või 10 mA rikkevoolukaitselülitiga.
11. Ärge kasutage hoobasid (4/5) rutiinse peatamiseseadisena. Need on mõeldud ainult peatamiseseadisena hädaolukorras.
12. Enne kui alustamist veenduge, et terastross (6) on korrektselt poolile (3) keritud ja vahekaugus keermete vahel on väiksem kui terastross (joonis 3).
13. Veenduge, et koorem on nõuetekohaselt konksu (8), ehk täpsemini talirežiimil lisakonksu (16) külge kinnitatud ja hoidke pidevalt vahekaugust koorma ja terastrossiga (6).

6.2 Kasutamine (joonis 11)

- Kontrollige, kas hädaseiskamislüliti (9) on vajutatud. Lukustamiseks keerake punast stopplüliti päripäeva.
- Koorma tõstmiseks vajutage nuppu ▲ (10).
- Koorma langetamiseks vajutage nuppu ▼ (10).
- Automaatse stoppmehhanismi hoob (5): Kui maksimaalne tõstekõrgus on saavutatud, surub automaatse väljalülituse raskus (7) hoova (5) üles. See rakendab lõpplüliti ja koormat ei saa rohkem üles tõsta.
- Maksimaalse trossipikkuse hoob (4): Kui koorem on saavutanud kõige madalama võimaliku positsiooni, rakendub lõpplüliti, mis ei võimalda koormat edasi langetada. Lõpplüliti takistaks ka tali töötamist vales suunas (konks liigub vastupidiselt juhtnupule märgitud suunale).
- Hädaseiskamislüliti (9), rakendamisel tali peatub.
- Hädaolukorras rakendage tali peatamiseks otsekohe hädaseiskamislüliti (9). Kui hädaseiskamislüliti on rakendatud, ei saa tali kasutada.

7. Toitejuhtme vahetamine

Oht!

Kui käesoleva seadme toitejuhe on kahjustatud, tuleb see ohtude vältimiseks lasta tootjal või teda esindaval klienditeenindusel või sarnase kvalifikatsiooniga isikul vahetada.

8. Puhastus, hooldus ja varuosade tellimine

Oht!

Lahutage seade enne puhastustöid vooluvõrgust.

8.1 Puhastamine

- Hoidke kaitseseadised, õhupilud ja mootorikastad võimalikult tolmu- ja mustusevabad. Hõõrge seade puhta rätikuga puhtaks või puhastage suruõhuga madalal survel.
- Soovitame puhastada seadet otsekohe pärast iga kasutamist.
- Puhastage seadet regulaarselt niiske rätikuga ja vähese koguse vedelseebiga. Ärge kasutage puhastusvahendeid või lahusteid; need võivad kahjustada seadme plast detaile. Arvestage sellega, et seadme sisemusse ei tohi vett sattuda. Vee tungimine elektriseadmesse suurendab elektrilöögi saamise ohtu.

8.2 Hooldus

Oht! Veenduge masina hooldamisel alati, et masin ei ole vooluvõrku ühendatud.

- Täpsemalt: Üks tsükkel vastab koorma ühekordsele ülestõstmisele ja allalaskmisele. Regulaarne kontrollimine tähendab iga 100 tsükli järel kontrollimist.
- Kontrollige regulaarselt, kas tali lõpplülid toimivad nõuetekohaselt. Kontrollimine toimub järgmiselt: Kui maksimaalne tõstekõrgus on saavutatud, rakendatakse automaatse stoppmehhanismi hooba (5). Mootor (14) peab nüüd seiskuma. (kontrollige ilma koormata). Kui tali (6) on nii pikalt kui võimalik maha keritud, rakendatakse maksimaalse trossipikkuse hooba (4). Mootor (14) peab nüüd seiskuma.
- Kontrollige regulaarselt võrgukaablit (12) ja juhtkaablit (13).
- Iga 200 tsükli järel tuleb terastrossi (6) ja juhtrulli (15) määrida.
- Iga 30 tsükli järel peab joonise 4 kohaselt kontrollima, kas kogu terastross (6) on heas seisukorras. Juhul kui see on kahjustatud, tuleb see asendada tehnilistele andmetele

vastava terastrossiga.

- Iga 1000 tsükli järel tuleb kontrollida, kas kinnituskaare (1) kruvid ja juhtrull (15) on hästi kinni keeratud.
- Iga 1000 tsükli järel tuleb kontrollida, kas konksud (8/16) ja juhtrull (15) on heas seisukorras.
- Määrige trossi, ketti, ajamit, laagreid ja konksu regulaarselt.
- Kontrollige iga 1000 töötükli järel kuluosi nagu tross, kett, konks, liindid ja pidurikatted.
- Kontrollige enne igakordset tali kasutamist, kas hädaseiskamislüliti (9) ja nupp (10) on laitmatu tööseisukorras.
- Iga 1000 tsükli järel kontrollige pidurisüsteemi. Kui mootor (14) teeb harjumatuid häáli või ei suuda nimikoormust üles tõsta, on võimalik, et pidurisüsteemi tuleb hooldada.
 - Asendage kulunud või kahjustatud detailid ja hoidke nende juurde kuuluv hooldusdokumentatsioon alles.
 - Plaaniväliste hooldustööde asjus pöörduge volitatud teeninduskeskusesse.
- Laske oma elektritööriista kontrollida ainult erialase kvalifikatsiooniga töötajatel.

8.3 Varuosade tellimine

Varuosade tellimisel on vajalikud järgmised andmed:

- Seadme tüüp
- Seadme artiklinumber
- Seadme identifitseerimisnumber
- Vajamineva varuosa varuosanumber

Kehtivad hinnad ja info leiata aadressilt

www.isc-gmbh.info.

9. Jäätmekäitlus ja taaskasutus

Transpordikahjustuste vältimiseks on seade pakendis. See pakend on toormaterjal ja seega taaskasutatav ning selle saab toorainetöötlusse tagasi toimetada. Seade ja selle tarvikud koosnevad mitmesugustest materjalidest nagu nt metall ja plast. Katkised seadmed ei kuulu olmeprügi hulka. Asjatundlikuks käitlemiseks tuleks seade anda ära vastavasse kogumiskohta. Kui Te ei tea ühtki kogumiskohta, siis küsige teavet kohalikust omavalitsusest.

10. Hoiustamine

Hoidke seadet ja selle lisatarvikuid pimedas, kuivas ja külmakindlas ning lastele ligipääsmatus kohas. Optimaalne laotemperatuur on vahemikus 5 kuni 30°C. Hoidke elektritööriista originaalpakendis.



Ainult Euroopa Liidu riikidele

Ärge visake elektrilisi tööriistu olmeprügi hulka!

Euroopa Liidu direktiiviga 2012/19/EÜ elektri- ja elektroonikaseadmete jäätmete kohta ja siseriiklikele kohaldamistele tuleb kasutatud elektrilised tööriistad koguda kokku eraldi ja leida neile keskkonnasäästlik taaskasutus.

Taaskasutusalternatiiv tagasisaatmisnõudele:

Elektriseadme omanik on kohustatud omandisuhte lõppemisel alternatiivina tagasisaatmisele kaasa aitama sobivale taaskasutusele. Seega võib vana seadme loovutada ka tagasivõtukohta, mis korraldab selle kõrvaldamise riikliku ringlusmajanduse ja jäätmeseadusandluse tähenduses. Asjasse ei puutu vanade seadmete elektrikomponentideta lisaseadmed ja abivahendid.

Tootedokumentatsiooni ja kaasasolevate dokumentide kordustrukk või muul viisil paljundamine, ka osaliselt, on lubatud ainult iSC GmbH loal.

Tehniliste muudatuste õigus reserveeritud

Hooldusteave

Meil on kõikides garantiitunnistusel loetletud riikides pädevad hoolduspartnerid, kelle kontaktandmed leiате garantiitunnistusest. Nemad on Teie käsutuses seoses mis tahes hooldusküsimustega, nagu remonditööd, varu- ja kuluosade muretsemine või kulumaterjalid.

Tuleb tähele panna, et selle toote korral esineb kasutamisest tulenevaid või loomulikke kulumisilminguidjärgmistel detailidel ning neid detaile käsitletaksekulumaterjalina.

Kategooria	Näide
Kuluosad*	Terastross, Konks, Juhtrull, Lisakonks
Kulumaterjal / Kuluosad*	
Puuduolevad detailid	

* ei pruugi tingimata tarnekomplektiga kaasas olla!

Puuduste või rikete korral palume Teid registreerida see internetis aadressil www.isc-gmbh.info. Märki-gekindlasti vea täpne kirjeldus ja vastake lisaks igal juhul järgmistele küsimustele.

- Kas seade on töötanud või oli ta algusest peale defektne?
- Kas Teile hakkas enne defekti ilmnemist midagi silma (defekti tunnused)?
- Missugune tõrge Teie arvates seadmel on (põhitunnus)? Kirjeldage seda tõrget.

Garantiitunnistus

Lugupeetud klient!

Meie tooted läbivad range kvaliteedikontrolli. Kui seade ei peaks siiski korralikult töötama, on meil siiralt kahju ja me palume Teil pöörduda meie klienditeenindusse selle garantiitunnistuse lõpus toodud aadressil. Oleme meelsasti Teie teenistuses ka telefoni teel alltoodud teeninduse telefoninumbritel. Garantiinõuete esitamisel kehtib järgnev:

1. Käesolevad garantiitingimused on suunatud ainult tarbijatele, st füüsilistele isikutele, kes ei soovi toodet kasutada oma kommerts- või muuks iseseisvaks tegevuseks. Käesolevad garantiitingimused reguleerivad täiendavaid garantiiteenuseid, mida allpool nimetatud tootja lubab oma uute seadmete ostjatele lisaks seaduslikule garantiile osutada. See garantii ei puuduta Teie seaduslikke garantiinõudeid. Meie garantiiteenus on Teile tasuta.
2. Garantiiteenus hõlmab ainult teie poolt ostetud, allpool nimetatud tootja toodetud uue seadme neid puudusi, mis tulenevad materjali- või tootmisvigadest, ning piirneb meie valikul nende puuduste kõrvaldamise või seadme vahetamisega.
Võtke palun arvesse, et meie seadmed ei ole konstrueeritud ettevõtluses, käsitööstuses ega kutsetegevuses kasutamise otstarbel. Seetõttu ei kehti garantiileping juhul, kui seadet kasutatakse garantiiajal ettevõtluses, käsitööstuses või tööstuses jt sarnastel tegevusaladel.
3. Meie garantii alla ei kuulu:
 - kahjud, mis on tekkinud montaažijuhendi mittejärgimise või asjatundmatu paigalduse, kasutusjuhendi mittejärgimise (nagu nt vale võrgupinge või vooluliigi ühendamisel) või hooldusjuhendi ja ohutusnõuete eiramise tõttu, samuti seadme jätmise tõttu ebaharilike keskkonningimuste kätte või puuduliku hoolduse ja kontrolli tõttu.
 - seadme kahjustused, mis on tekkinud kuritegeliku või asjatundmatu käsitsemise tõttu (nagu nt seadme ülekoormamine või lubamatute instrumentide või tarvikute kasutamine), võõrkehade (nt liiv, kivid või tolm, transpordikahjustused) seadmesse tungimisel, jõu kasutamisel või välisjõudude mõju korral (nt kahjustused mahakukkumise tagajärjel).
 - kahjustused seadmel või seadme osadel, mis on põhjustatud kasutamisest tingitud, tavalise või muu loomuliku kulumise tagajärjel.
4. Garantiiaeg on 60 kuud ning see algab seadme ostmise kuupäevaga. Garantiinõuded tuleb esitada garantiiajal kahe nädala jooksul pärast defekti tuvastamist. Garantiinõuete esitamine pärast garantiiaja kestuse lõppu on välistatud. Seadme remont või väljavahetamine pikendab garantiiaega või antakse nõude tõttu seadmele ja võimalikele paigaldatud varuosadele uus garantiiaeg. See kehtib ka kliendi juures kohapeal teostatud teeninduse korral.
5. Garantiinõude esitamiseks registreerige defektne seade aadressil: www.isc-gmbh.info. Hoidke oma seadme ostukviitung või teised ostutõendid alles. Seadmete korral, mis saadetakse ilma vastavate tõenditeta või ilma tüübisildita, on klassifitseerimise võimaluse ebapiisavuse tõttu garantii välistatud. Kui seadme defekt käib meie garantii alla, saate esimesel võimalusel tagasi remonditud või uue seadme.

Enesestmõistetavalt kõrvaldame seadmel ka neid defekte, mis ei käi garantii alla või kui garantiiaeg on läbi, kuid sel juhul tuleb Teil kulud tasuda. Selleks saatke seade meie teeninduse aadressil.

Kulu-/tarbe- ja puuduolevate detailide osas juhime tähelepanu garantiipiirangutele vastavalt selles kasutusjuhendis antud hooldusteabele.

Bīstami!

Lietojot ierīces, jāievēro vairāki drošības pasākumi, lai novērstu savainojumus un bojājumus, tāpēc rūpīgi izlasiet šo lietošanas instrukciju / drošības norādījumus. Saglabājiet šo informāciju, lai tā vienmēr būtu pieejama. Ja ierīce ir jānodod citai personai, lūdzu, iedodiet līdzī ar šo lietošanas instrukciju / drošības norādījumus. Ražotājs neuzņemas atbildību par negadījumiem vai zaudējumiem, kas rodas, ja neņem vērā šo instrukciju un drošības norādījumus.

1. Drošības norādījumi**Bīstami!**

Izlasiet visus drošības norādījumus un instrukcijas. Neievērojot drošības norādījumus un instrukcijas, var gūt elektrisko triecienu, apdegumus un/vai smagas traumas. **Uzglabājiet visus drošības norādījumus un instrukcijas, lai tos nepieciešamības gadījumā varētu izmantot nākotnē.**

1. Vienmēr pārbaudiet, vai elektrotīkla spriegums atbilst uz datu plāksnītes norādītajam spriegumam. Ja elektrotīkla spriegums nav atbilstošs, ierīce var nedarboties normāli, un tas var izraisīt traumatismu.
2. Elektroapgādei jābūt iezemētai un aizsargātai ar noplūdes strāvas aizsargierīci.
3. Aizliegts pacelt kravas, kas pārsniedz nominālo slodzi.
4. Izmantojiet ierīci tikai paredzētajam mērķim. Ar troses trīsi nekad nepaceliet cilvēkus.
5. Nevelciet aiz barošanas vada, lai atvienotu kontaktdakšu. Sargājiet barošanas vadu no karstuma, eļļas un asām šķautnēm.
6. Nekad nemēģiniet pacelt iesprūdušas vai bloķētas kravas. Atvienojiet elektrotīkla kontaktdakšu, ja troses trīsi nelietojat.
7. Bērniem un citām nepilnvarotām personām jāatrodas drošā attālumā no ierīces.
8. Aizliegts vilkt kravas sāņus vai no vienas puses. Izvairieties no kravas šūpošanās.
9. Pārliedziniet, ka āķis virzās tajā pašā virzienā, kā parādīts uz vadības slēdža.
10. Regulāri pārbaudiet, vai troses trīsim nav radušies bojājumi. Vadības slēdzim jābūt labā stāvoklī.
11. Remontdarbus un apkopes darbus uzticiet veikt kvalificētiem elektriķiem tikai pilnvarotās specializētās darbnīcās. Remontdarbus drīkst veikt tikai kvalificēts elektriķis, citādi ar

- lietotāju var notikt nelaimes gadījums.
12. Izvairieties no ātras ieslēgšanas un izslēgšanas (biežu impulsu režīms).
 13. Esiet vienmēr vērīgs, vadot troses trīsi.
 14. Nestāviet un nestrādājiet zem paceltas kravas.
 15. Nestāviet un nestrādājiet zem paceltas kravas.

2. Ierīces apraksts un piegādes komplekts**2.1 Ierīces apraksts (1/2. attēls)**

1. Stiprinājuma skava
2. Āķa nostiprināšanas caurums
3. Spole
4. Maksimālā troses garuma svira
5. Automātiskā apturēšanas mehānisma svira
6. Tērauda trose
7. Atslēgšanas svars
8. Āķis
9. Avārijas slēdzis
10. Piespiedtaustiņš
11. Tālvadības pults
12. Elektrotīkla vads
13. Vadības līnija
14. Motors
15. Vadrullītis
16. Papildu āķis
17. Tālvadības trose

2.2 Piegādes komplekts

Lūdzam pārbaudīt, vai prece ir piegādāta pilnībā atbilstoši piegādes komplektācijas aprakstam. Ja preces komplektācija nav pilnīga, lūdzam vērsties mūsu apkopes centrā vai tirdzniecības vietā, kur Jūs ierīci iegādājāties, piecu darba dienu laikā no preces iegādes brīža, uzrādot derīgu pirkuma dokumentu. Lūdzam ņemt vērā garantijas tabulu, kas ir pievienota šīs instrukcijas beigās sadaļā, kurā sniegta informācija par apkalpošanu.

- Atveriet iepakojumu un uzmanīgi izņemiet no tā ierīci.
- Noņemiet iepakojuma materiālu, kā arī iepakojuma un transportēšanas stiprinājumus (ja ir).
- Pārbaudiet, vai piegādes komplekts ir pilnīgs.
- Pārbaudiet, vai ierīces un piederumu daļas transportēšanas laikā nav bojātas.
- Pēc iespējas uzglabājiet iepakojumu līdz garantijas termiņa beigām.

Bīstami!

Ierīce un iepakojuma materiāls nav bērnu rotaļlietas! Bērni nedrīkst rotaļāties ar plastikāta maisiņiem, plēvēm un sīkām detaļām! Pastāv norīšanas un nosmakšanas risks!

- Oriģinālā lietošanas instrukcija

3. Mērķim atbilstoša lietošana

Troses trīsis ir paredzēts kravu pacelšanai un nolaišanai slēgtās telpās atbilstoši ierīces jaudai.

Ierīci drīkst izmantot tikai paredzētajiem mērķiem. Ikviena lietošana, kas pārsniedz minētos mērķus, nav noteikumiem atbilstoša. Par visa veida bojājumiem vai savainojumiem ir atbildīgs lietotājs/operators, nevis ražotājs.

Lūdzam ņemt vērā to, ka mūsu ierīces atbilstoši priekšrakstam nav konstruētas profesionālai, amatnieciskai vai rūpnieciskai izmantošanai. Mēs neuzņemsimies nekādu garantiju, ja ierīce izmantota komerciālos, amatniecības vai rūpniecības uzņēmumos, kā arī tamlīdzīgos papilddarbos.

4. Tehniskie rādītāji**SHZ 250**

Spriegums (V)	230 V ~ 50 Hz
Nominālā strāva (A)	1,8
Jaudas patēriņš (W)	450
Darbības režīms	ED 20% 10 min.
Nominālā slodze (kg)	125 / 250
Celšanas augstums (m)	11,5 / 5,7
Nominālais ātrums (m/min.)	8/4
Tērauda troses diametrs (mm)	3,18
Tērauda troses plīsumizturība (N/mm ²)	1870
Izolācijas klase	B
Aizsardzības klase	IP54
Dzinējierīces klase	A1
Neto svars (kg)	10,5

Darbības režīms ED - 20% - 10 min.: ED = periodisks režīms bez palaišanas procesa ietekmes. Tas nozīmē, ka 10 min. laikā maks. darbības režīms ir 20% (2 min.).

SHZ 250-18

Spriegums (V)	230 V ~ 50 Hz
Nominālā strāva (A)	2,18
Jaudas patēriņš (W)	500
Darbības režīms	ED 20% 10 min.
Nominālā slodze (kg)	125 / 250
Celšanas augstums (m)	18 / 9
Nominālais ātrums (m/min.)	8/4
Tērauda troses diametrs (mm)	3,18
Tērauda troses plīsumizturība (N/mm ²)	1870
Izolācijas klase	B
Aizsardzības klase	IP54
Dzinējierīces klase	A1
Neto svars (kg)	10,5

Darbības režīms ED - 20% - 10 min.: ED = periodisks režīms bez palaišanas procesa ietekmes. Tas nozīmē, ka 10 min. laikā maks. darbības režīms ir 20% (2 min.).

SHZ 500-18

Spriegums (V)	230 V ~ 50 Hz
Nominālā strāva (A)	4,4
Jaudas patēriņš (W)	1000
Darbības režīms	ED 20% 10 min.
Nominālā slodze (kg)	250 / 500
Celšanas augstums (m)	18 / 9
Nominālais ātrums (m/min.)	8/4
Tērauda troses diametrs (mm)	4
Tērauda troses plīsumizturība (N/mm ²)	1870
Izolācijas klase	B
Aizsardzības klase	IP54
Dzinējierīces klase	A1
Neto svars (kg)	16,2

Darbības režīms ED - 20% - 10 min.: ED = periodisks režīms bez palaišanas procesa ietekmes. Tas nozīmē, ka 10 min. laikā maks. darbības režīms ir 20% (2 min.).

SHZ 600-1

Spriegums (V)	220-240 V ~ 50 Hz
Nominālā strāva (A)	4,6
Jaudas patēriņš (W)	1050
Darbības režīms	ED 20% 10 min.
Nominālā slodze (kg)	300 / 600
Celšanas augstums (m)	18 / 9
Nominālais ātrums (m/min.)	8/4
Tērauda troses diametrs (mm)	4,5
Tērauda troses plūsumizturība (N/mm ²)	1870
Izolācijas klase	B
Aizsardzības klase	IP54
Dzinējierīces klase	A1
Neto svars (kg)	16,8

Darbības režīms ED - 20% - 10 min.: ED = periodisks režīms bez palaišanas procesa ietekmes. Tas nozīmē, ka 10 min. laikā maks. darbības režīms ir 20% (2 min.).

Nodrošiniet, lai trokšņa rašanās un vibrācijas būtu minimālas!

- Izmantojiet tikai ierīces, kas ir nevainojamā kārtībā.
- Regulāri apkopiet un tīriet ierīci.
- Savu darba veidu pielāgojiet ierīcei.
- Nepārslogojiet ierīci.
- Nepieciešamības gadījumā lieciet veikt ierīces pārbaudi.
- Izslēdziet ierīci, kad no nelietojat.
- Strādājiet cimdos.

5. Pirms lietošanas

Pirms ierīces pieslēgšanas pārliecinieties, ka parametri uz datu plāksnītes atbilst tīkla parametriem.

Brīdinājums!

Pirms ierīcei veicat kādus regulējumus, vienmēr atvienojiet kontaktdakšu no elektrotīkla.

- Troses trīsis nav piemērots karstu un/vai izkausētu masu transportēšanai, to nav paredzēts izmantot zemā temperatūrā un koroziju izraisošā vidē.
- Ierīces mehāniskā grupa ir A1.
- Troses trīša ilgderīgums ir apmēram 8 000 ciklu (izņemot nodilumam pakļautās detaļas). Pēc 8 000 ciklu darba visas trīša mehāniskās daļas ir jāpārbauda un jāveic kārtējais re-

mons.

- Pirms troses trīša lietošanas sākšanas izlasiet un izprotiet lietošanas instrukciju.
- Pārliecinieties, ka operators zina, kā ierīce darbojas un kā tā jālieto.
- Operatoram vienmēr jārikojas atbilstoši lietošanas instrukcijai.
- Troses trīsis nav paredzēts ilgstošai izmantošanai. Darbības režīms ir periodisks režīms bez palaišanas procesa ietekmes.
- Ierīces nominālā jauda nemainās atkarībā no slodzes pozīcijas.

5.1. Izsaiņošana

Atverot iepakojumu, pārbaudiet, vai rāmim, tērauda trosēi, āķiem un elektriskajam kontroles mehānismam transportēšanas laika nav radušies bojājumi.

5.2. Montāža (5. attēls)

Troses trīsis ir aprīkots ar divām stiprinājuma skavām (1), ar kuru palīdzību tas jānostiprina pie četrstūra caurules. Balsta izmēriem jāatbilst stiprinājuma skavu (1) lielumam un tam jāspēj izturēt divkārtā nominālā slodze. Ieteicams sazināties ar kvalificētu tehniķi. Visām skrūvēm jābūt pareizi pievilktām. Pirms ierīces lietošanas sākšanas kvalificētam tehniķim ir jāpārbauda balsta nostiprinājums.

5.3. Polispasta funkcija (6.–9. attēls)

Troses trīsis ir aprīkots ar vadruļlīti (15) un papildu āķi (16). Pareizi izmantojot, troses trīsis spēj celt divkārti smagu kravu. Uzstādi vadruļlīti (15) un papildu āķi (16), kā parādīts 6.–8. attēlā. Fiksēti uzstādītais āķis (8) jāiekabina nostiprināšanas caurumā (2) (9. attēls). Līdz ar to kravas pacelšana notiek ar divām tērauda trosēm un troses trīsis spēj pacelt divkārti smagu kravu.

6. Lietošana**Bīstami!****6.1. Lietošanas norādījumi**

1. Pirms pirmās lietošanas reizes noņemiet līmlenti no spoles (3).
2. A klases novērtētās akustiskās trokšņu emisijas vērtība operatora pozīcijā ir zemāka par 75 dB.
3. Barošanas spriegums: 230 V ± 10%, 50 Hz ± 1%.
4. Troses trīsi drīkst lietot, ja apkārtējā gaisa

temperatūra ir 5–35°C un relatīvais gaisa mitrums ir mazāks par 50%. Augstums virs jūras līmeņa: maks. 1000 m.

5. Ierīci drīkst transportēt un uzglabāt, ja temperatūra ir -25–55°C. Maksimālā pieļaujamā temperatūra nedrīkst pārsniegt 70°C.
6. Operatoram krava jāpaceļ no zemes ar vismazāko iespējamo ātrumu. Paceļot kravu, trosei jābūt nostieptai.
7. Troses trīša motors (14) ir aprīkots ar termostata slēdzi, tādēļ troses trīša darbības laikā motors (14) var apstāties. Pēc atdzišanas tas automātiski atkal ieslēgsies. Elektriskais troses trīsis nav aprīkots ar nominālās jaudas ierobežotāju, tādēļ neturpiniet celt kravu, ja trīša darbību ierobežo aizsardzība pret pārkaršanu.
8. Šajā gadījumā slodze pārsniegs troses trīša nominālo jaudu.
9. Neatstājiet piekārtas kravas bez uzraudzības, neveicot atbilstošus piesardzības pasākumus.
10. Aprīkojiet ierīci ar 10 A drošinātāju vai noplūdes strāvas aizsargierīci, lai pasargātu elektrisko ķēdi.
11. Neizmantojiet sviras (4/5) kā standarta apturēšanas mehānismus. Šis sviras ir paredzētas kā apturēšanas mehānismi avārijas gadījumā.
12. Pirms darbu sākšanas pārlicinieties, ka tērauda trose (6) ir pareizi uztieta uz spoles (3) un attālums starp tinumiem ir mazāks par tērauda troses biezumu (3. attēls).
13. Pārlicinieties, ka krava ir atbilstoši nostiprināta pie āķa (8) vai polispasta režīmā – pie papildu āķa (16), un vienmēr saglabājiet drošu attālumu līdz kravai un tērauda trosei (6).

6.2. Lietošana (11. attēls)

- Pārbaudiet, vai ir nospiests avārijas slēdzis (9). Pagrieziet sarkano apturēšanas slēdzi pulksteņrādītāja virzienā un atbloķējiet to.
- Lai paceltu kravu, nospiediet piespiedtaustiņu ▲ (10).
- Lai nolaistu kravu, nospiediet piespiedtaustiņu ▼ (10).
- Automātiskā apturēšanas mehānisma svira (5): pēc maksimālā celšanas augstuma ir sasniegšanas atslēgšanas svars (7) spiež sviru (5) uz augšu. Tādējādi tiek nospiests gala slēdzis, un kravu turpmāk pacelt nevar.
- Maksimālā troses garuma svira (4): kad krava ir sasniegusi viszemāko iespējamo pozīciju, tiek nospiests gala slēdzis, kas

neļauj turpmāk nolaist kravu. Šis gala slēdzis novērstu arī troses trīša darbību nepareizajā virzienā (āķis virzās pretēji vadības slēdzī parādītajam virzienam). Nospiežot avārijas slēdzi (9), troses trīsis apstājas.

- Ārkārtas gadījumā nekavējoties nospiediet avārijas slēdzi (9), lai apturētu troses trīsi. Troses trīša vadība nav iespējama, ja ir nospiests avārijas slēdzis.

7. Tīkla pieslēguma vada nomainīšana

Bīstami!

Ja šīs ierīces tīkla pieslēguma vads tiek sabojāts, ražotājam vai servisa dienestam, vai atbilstoši kvalificētai personai tas ir jānomaina, lai izvairītos no iespējamā apdraudējuma.

8. Tīrīšana, apkope un rezerves daļu pasūtīšana

Bīstami!

Pirms jebkādiem tīrīšanas darbiem atvienojiet kontaktdakšu.

8.1 Tīrīšana

- Uzturiet aizsargmehānismus, gaisa spraugas un motora korpusu maksimāli tīrus no putekļiem un netīrumiem. Noberziet ierīci ar tīru drānu vai nopūtiet ar zema spiediena gaisu.
- Ierīci ieteicams tīrīt tūlīt pēc katras lietošanas.
- Regulāri tīriet ierīci ar mitru drānu un nelielu daudzumu šķidro ziepju. Nelietojiet tīrīšanas līdzekļus vai šķīdinātājus, kas varētu bojāt ierīces plastmasas detaļas. Jārūpējas, lai ierīces iekšpusē neiekļūtu ūdens. Ūdens iekļūšana elektroierīcē palielina elektrošoka risku.

8.2. Apkope

Bīstami! Apkopjot ierīci, vienmēr pārlicinieties, ka tā nav savienota ar elektrotīklu.

- Turpmāk: Viens cikls atbilst vienas kravas vienai kustībai augšup un lejup. Periodiskā pārbaude nozīmē pārbaudi pēc 100 cikliem.
- Periodiski pārbaudiet, vai atbilstoši darbojas troses trīša gala slēdzis. Pārbaudi veic šādi: kad trose sasniedz maksimālo celšanas augstumu, tiek nospiesta automātiskā apturēšanas mehānisma svira (5). Tagad

motoram (14) ir jāapstājas. (Pārbaude bez kravas.)

Kad tērauda trose (6) notinas, cik vien iespējams, tiek nospiesta maksimālā trose garuma svira (4). Tagad motoram (14) ir jāapstājas.

- Periodiski pārbaudiet barošanas vadu (12) un vadības līniju (13).
- Ik pēc 200 cikliem tērauda trose (6) un vadrullītis (15) ir jāieeļļo.
- Ik pēc 30 cikliem atbilstoši 4. attēlam jāpārbauda, vai tērauda trose (6) visā garumā ir labā stāvoklī. Ja tā ir bojāta, tad tā jānomaina ar tehniskajiem rādītājiem atbilstošu tērauda trosi.
- Ik pēc 1 000 cikliem pārbaudiet, vai stiprinājuma skavu (1) un vadrullīša (15) skrūves ir labi pievilktas.
- Ik pēc 1 000 cikliem pārbaudiet, vai āķi (8/16) un vadrullītis (15) ir labā stāvoklī.
- Regulāri ieeļļojiet trosi, ķēdi, pār vadu, gultņus un āķus.
- Ik pēc 1000 cikliem pārbaudiet dilstošās detaļas — trosi, ķēdi, āķus, lentes un bremžu uzlikas.
- Pirms trose trīša katras lietošanas reizes pārbaudiet, vai avārijas slēdzis (9) un piespiedtaustiņš (10) ir nevainojamā darba stāvoklī.
- Ik pēc 1 000 cikliem pārbaudiet bremžu sistēmu. Ja motora (14) darbības laikā ir dzirdami neparasti trokšņi vai nav iespējams pacelt nominālo slodzi, iespējams, ka ir jāveic bremžu sistēmas kārtējais remonts:
 - Nomainiet bojātās vai nolietotās detaļas un uzglabājiet atbilstošo apkopes dokumentāciju.
 - Lai veiktu ārpusplāna tehniskās uzturēšanas darbus, vērsieties pilnvarotā servisa centrā.
- Elektroinstrumenta remontu drīkst veikt tikai kvalificēts speciālists.

8.3 Rezerves daļu pasūtīšana

Pasūtīt rezerves daļas, jānorāda šāda informācija:

- ierīces tips;
- ierīces preces numurs;
- ierīces identifikācijas numurs;
- nepieciešamās rezerves daļas numurs.

Pašreizējās cenas un informācija ir pieejama tīmekļa vietnē www.isc-gmbh.info.

9. Utilizācija un otrreizējā

izmantošana

Ierīce atrodas iepakojumā, lai izvairītos no bojājumiem transportēšanas laikā. Iepakojums ir izejmateriāls un to var izmantot atkārtoti vai nodot izejvielu aprītē. Ierīce un tās piederumi ir no dažādiem materiāliem, piemēram, metāla un plastmasas. Bojātas detaļas nav sadzīves atkritumi. Lai nodrošinātu tehniski pareizu utilizāciju, ierīce jānodod attiecīgā savākšanas vietā. Ja Jums nav zināma šāda savākšanas vieta, jautājiet pašvaldībā.

10. Glabāšana

Glabājiet ierīci un tās piederumus tumšā, sausā, no sala pasargātā un bērniem nepieejamā vietā. Vēlamā glabāšanas temperatūra ir 5–30 °C. Uzglabājiet elektroierīci oriģinālajā iepakojumā.



Tikai ES valstīm

Neizmetiet elektroierīces sadzīves atkritumos!

Saskaņā ar Eiropas direktīvu 2012/19/EK par nolietotajām elektriskajām un elektroniskajām ierīcēm un tās transponēšanu nacionālajā likumdošanā nolietotās elektroierīces ir jāsavāc atsevišķi un jānodod atkārtotai izmantošanai atbilstoši apkārtējās vides prasībām.

Otrreizējā izmantošana kā alternatīva atpakaļnosūtīšanas prasībai:

Tā vietā, lai nosūtītu atpakaļ nolietoto elektroierīci, tās īpašniekam kā alternatīva ir uzlikts pienākums sadarboties pienācīgas izmantošanas ietvaros īpašuma tiesību nodošanas gadījumā. Nolietoto ierīci šajā gadījumā var nodot arī atpakaļpieņemšanas uzņēmumā, kas veic tās likvidēšanu atbilstoši nacionālajam likumam par cirkulācijas saimniecību un atkritumiem. Tas neattiecas uz nolietotajām ierīcēm pievienoto piederumu detaļām un palīg līdzekļiem bez elektriskajām sastāvdaļām.

Ražojuma dokumentācijas un pavaddokumentu pārdrūkšana vai citāda izplatīšana, arī fragmentāri ir atļauta tikai ar skaidru iSC GmbH piekrišanu.

Paturētas tiesības veikt tehniskas izmaiņas

Garantijas talons

Ļoti cienītā kliente, augsti godātais klient!

Mūsu ražojumu kvalitāte tiek stingri kontrolēta. Ja šī ierīce tomēr kādreiz nedarbojas nevainojami, mēs to ļoti nožēlojam un lūdzam Jūs vērsties mūsu apkalpošanas dienestā, kura adrese norādīta uz šī garantijas talona. Mēs Jums labprāt palīdzēsim, ja zvanīsiet mums uz norādīto apkalpošanas dienesta tālruna numuru. Lai iesniegtu garantijas prasības, jāievēro turpmāk minētie nosacījumi.

1. Šie garantijas noteikumi attiecas tikai uz patērētājiem, proti, fiziskām personām, kas nevēlas lietot šo izstrādājumu komerciālas vai citas saimnieciskas darbības ietvaros. Šie garantijas noteikumi noteic papildu garantijas pakalpojumus, kurus turpmāk minētais ražotājs apņemas veikt savu jauno ierīču pircējiem papildus likumā paredzētajai garantijai. Jūsu likumīgās garantijas prasības šī garantija neskar. Mūsu garantijas pakalpojumi Jums ir bez maksas.
2. Garantijas pakalpojumi attiecas tikai uz jūsu iegādātās turpmāk minētā ražotāja izgatavotās jaunās ierīces trūkumiem, kuru cēlonis ir materiāla vai ražošanas kļūda, un pēc mūsu izvēles iekļauj šo ierīces trūkumu novēršanu vai ierīces apmaiņu.
Ņemiet vērā, ka mūsu ierīces nav konstruētas izmantošanai komerciālām, amatniecības vai profesionālām vajadzībām, tādēļ garantijas līgums nav spēkā, ja ierīce garantijas laikā ir tikusi izmantota komerciālos, amatniecības un rūpniecības uzņēmumos vai arī līdzīgi noslogota.
3. Mūsu garantija neattiecas uz šādiem defektiem:
 - ierīces bojājumi, kas radušies montāžas instrukcijas neievērošanas vai nekvalitatīvas uzstādīšanas, lietošanas instrukcijas prasību neievērošanas (piemēram, neatbilstoša elektrotīkla sprieguma vai strāvas veida pieslēgšanas) vai apkopes un drošības noteikumu neievērošanas, ierīces pakļaušanas neatbilstošiem vides apstākļiem vai tās nepareizas uzturēšanas un apkopes dēļ;
 - ierīces bojājumi, kas radušies nepareizas un neatbilstošas izmantošanas dēļ (piemēram, ierīces pārslogošana vai neatbilstošu darba instrumentu vai piederumu izmantošana), vai, ja ierīcē iekļūst svešķermeņi (piemēram, smiltis, akmeņi vai putekļi, bojājumi transportējot), vai fiziska spēka lietošanas vai citas iedarbības dēļ (piemēram, bojājumi, noņemot zemē);
 - ierīces vai tās daļu bojājumi, kuru cēlonis ir to nodilums atbilstošas, parastas vai citādas izmantošanas laikā.
4. Garantijas termiņš ir 60 mēneši, un tas sākas ar ierīces pirkšanas dienu. Garantijas prasības ir iesniedzamas pirms termiņa izbeigšanās, divu nedēļu laikā no brīža, kad esat atklājuši defektu. Garantijas prasību iesniegšana pēc termiņa izbeigšanās nav iespējama. Ierīces remonta vai apmaiņas rezultātā garantijas termiņš netiek ne pagarināts, kā arī netiek noteikts jauns garantijas termiņš, ne attiecībā uz ierīci, ne uz tajā iespējams iemontētajām rezerves daļām. Tas pats ir spēkā arī, veicot apkalpošanu uz vietas.
5. Lai izmantotu tiesības uz garantiju, piesakiet bojāto ierīci vietnē www.isc-gmbh.info. Atrodiet pirkuma dokumentu vai citus jaunās ierīces pirkuma pierādījumus. Ierīcēm, kas tiek nosūtītas bez atbilstīgiem pierādījumiem vai datu plāksnītes, netiek piemērotas tiesības uz garantiju, jo nav iespējama klasificēšana. Ja ierīces defekts ir iekļauts mūsu garantijas pakalpojumos, jūs nekavējoties saņemsiet salabotu vai jaunu ierīci.

Defektus, kas nav vispār vai vairs nav iekļauti garantijas apjomā, mēs, protams, labprāt novērsīsim par maksu. Šim nolūkam, lūdzam nosūtīt ierīci uz mūsu apkalpošanas dienesta adresi.

Atgādinām, ka attiecībā uz dilstošajām, patēriņa un brāķētajām detaļām saskaņā ar šajā lietošanas instrukcijā minēto informāciju par apkalpošanu ir spēkā garantijas ierobežojumi.

Informācija par apkalpošanu

Visās valstīs, kas minētas garantijas talonā, mums ir kompetenti partneri apkopes jautājumos, viņu kontaktinformācija ir norādīta garantijas talonā. Šie partneri ir Jūsu rīcībā saistībā ar visiem apkalpošanas jautājumiem, piemēram, remontu, rezerves detaļu un dilstošo detaļu nodrošināšanu vai patēriņa materiālu saņemšanu.

Nemiet vērā, ka šajā izstrādājumā ir daļas, kas nodilst atbilstošas vai dabiskas izmantošanas gaitā, respektīvi, ir detaļas, kas nepieciešamas kā patēriņa materiāli.

Kategorija	Piemērs
Dilstošas detaļas*	Tērauda trose, Āķis, Vadrullītis, Papildu āķis
Izlietojamie materiāli/izlietojamās detaļas*	
Trūkstošas detaļas	

* Nav noteikti jābūt piegādes komplektā!

Ja atklājat defektus vai kļūmes, lūdzam pieteikt kļūmes gadījumu interneta vietnē www.isc-gmbh.info. Lūdzam ņemt vērā, ka kļūmi nepieciešams precīzi aprakstīt un ir jāatbild uz šādiem jautājumiem:

- Vai ierīce jau vienreiz ir darbojusies vai arī jau sākotnēji tai ir bijis kāds defekts?
- Vai pirms defekta rašanās ir novērots kaut kas neparasts (simptoms pirms defekta)?
- Kādā ziņā, pēc Jūsu domām, ierīce darbojas nepareizi (galvenais simptoms)?
Raksturojiet šo nepareizo darbību.

Pavojus!

Naudodami prietaisus, būtina laikytis kai kurių saugumo taisyklių – nesusižalosite ir nepatirsite nuostolių. Todėl atidžiai perskaitykite šią naudojimo ir saugos instrukciją. Kruopščiai ją saugokite, kad visada galėtumėte pasinaudoti informacija. Jei prietaisą perduodate kitiems asmenims, kartu perduokite ir šią naudojimo ir saugos instrukciją. Neatsakome už nelaimingus atsitikimus ar žalą, patirtą nesilaikant instrukcijos ir saugos nurodymų.

1. Saugos nurodymai**Pavojus!**

Perskaitykite visus saugos nurodymus. Nesilaikydami saugos nurodymų galite gauti elektros smūgį, sukelti gaisrą arba sunkiai susižaloti.

Visus saugos nurodymus išsaugokite ateičiai.

1. Visada patikrinkite, ar ant skydelio nurodyta elektros srovės įtampa sutampa su elektros tinklo įtampa. Jeigu elektros tinklo įtampa nesutampa, tikėtina, kad mašina netinkamai veiks ir bus sužalota žmonių.
2. Elektros tiekimo sistema turi būti įžeminta ir turi būti įmontuotas apsauginis srovės nutekėjimo jungiklis.
3. Draudžiama kelti krovinius, viršijančius vardinę apkrovą.
4. Prietaisą naudokite tik pagal numatytą paskirtį. Lynine tale draudžiama kelti žmones.
5. Norėdami ištraukti kištuką, netraukite už kabelio. Saugokite kabelį nuo karščio, tepalų ir aštrių kampų.
6. Niekada nebandykite kelti pritvirtintų arba užblokuotų krovinių.
7. Jeigu lyninės talės nenaudojate, ištraukite iš tinklo kištuką.
8. Neprileiskite arti prietaiso vaikų ir kitų neįgaliotų asmenų.
9. Draudžiama krovinius kelti iš šono arba iš vienos pusės. Stenkitės, kad krovinys nesiūbuotų.
10. Įsitikinkite, kad kablys juda ta pačia kryptimi, kaip nurodyta ant valdymo jungiklio.
11. Reguliariai tikrinkite, ar lyninė talė nepažeista. Valdymo jungiklis turi būti geros būklės.
12. Remonto ir techninės priežiūros darbus leidžiama atlikti tik kvalifikuotiems asmenims specializuotose techninės priežiūros centruose. Remontuoti gali tik elektrikai, priešingu

atveju, gali įvykti nelaimingų atsitikimų.

13. Draudžiama greitai junginėti („START–STOP“ režimas).
14. Atidžiai dirbkite su lynine tale.
15. Nestovėkite arba nedirbkite po pakeltu kroviniu.

2. Prietaiso aprašymas ir tiekimo apimtis**2.1 Prietaiso aprašymas (1/2 pav.)**

1. Tvirtinimo apkabos
2. Kabelio pritvirtinimo anga
3. Būgnas
4. Svirtis, skirta ilgiausiam lynui
5. Automatinio sustabdymo mechanizmo svirtis
6. Plieninis lynas
7. Išjungiantis svarmuo
8. Kablys
9. Avarinio išjungimo mygtukas
10. Mygtukas
11. Nuotolinis valdymas
12. Tinklo kabelis
13. Valdymo laidas
14. Variklis
15. Kreipiantysis ritinėlis
16. Papildomas kablys
17. Nuotolinio valdymo laidas

2.2 Tiekimo apimtis

Pagal pristatomos prekės aprašymą patikrinkite, ar gavote visą komplektą. Jeigu trūksta detalių, prašome kreiptis į mūsų aptarnavimo centrą arba pardavimo vietą, kurioje įsigijote prietaisą, ne vėliau nei per 5 darbo dienas po prekės įsigijimo ir pateikti galiojančią pirkimo čekį. Kartu prašome atsižvelgti į instrukcijos pabaigoje prie aptarnavimo informacijos pateiktą garantinių paslaugų lentelę.

- Atidarykite pakuotę ir atsargiai išimkite iš jos prietaisą.
- Nuimkite pakavimo medžiagą ir pakuotės bei transportavimo apsaugą (jei yra).
- Patikrinkite, ar viskas pristatyta.
- Patikrinkite, ar prietaisas ir priedai nepažeisti transportuojant.
- Jei įmanoma, saugokite pakuotę iki garantinio laikotarpio pabaigos.

Pavojus!

Prietaisas ir pakavimo medžiaga – ne vaikų žaislai! Vaikams draudžiama žaisti su plastikiniais maišeliais, folijomis ir smulkiomis dalimis! Kyla prarijimo ir uždusimo pavojus!

- Originali naudojimo instrukcija
- Saugos nurodymai

3. Naudojimas pagal paskirtį

Lyninė talė pritaikyta pakelti ir nuleisti krovinius uždarose patalpose, atsižvelgiant į prietaiso galią.

Įrenginį naudoti tik pagal paskirtį. Bet koks kitas naudojimas yra naudojimas ne pagal paskirtį. Už bet kokį pažeidimą, atsiradusi dėl netinkamo naudojimo, atsako vartotojas arba operatorius, o ne gamintojas.

Atkreipkite dėmesį į tai, kad mūsų prietaisai savo konstrukcija nėra pritaikyti gamybiniam, amatininkiškam ar pramoniniam naudojimui. Mes neprisiimame atsakomybės, jeigu prietaisas naudojamas gamybos, amatų ar pramonės įmonėse bei pagal panašią paskirtį.

4. Techniniai duomenys**SHZ 250**

Įtampa (V)	230 V ~ 50 Hz
Vardinė srovė (A)	1,8
Įėjimo galia (W)	450
Darbo režimas	ED 20 % 10 min.
Vardinė apkrova (kg)	125 / 250
Kėlimo aukštis (m)	11,5 / 5,7
Vardinis greitis (m/min.)	8 / 4
Plieninio lyno skersmuo (mm)	3,18
Plieninio lyno atsparumas tempimui (N/mm ²)	1870
Izoliacijos klasė	B
Apsaugos klasė	IP54
Pavaros mechanizmo klasė	A1
Vardinis svoris (kg)	10,5

Darbo režimas ED – 20% – 10 min.: ED = paleidimo proceso neveikiamas neištisinis režimas. Tai reiškia, kad per 10 min. ilgiausias darbo laikas sudaro 20% (2 min.).

SHZ 250-18

Įtampa (V)	230 V ~ 50 Hz
Vardinė srovė (A)	2,18
Įėjimo galia (W)	500
Darbo režimas	ED 20 % 10 min.
Vardinė apkrova (kg)	125 / 250
Kėlimo aukštis (m)	18 / 9
Vardinis greitis (m/min.)	8 / 4
Plieninio lyno skersmuo (mm)	3,18
Plieninio lyno atsparumas tempimui (N/mm ²)	1870
Izoliacijos klasė	B
Apsaugos klasė	IP54
Pavaros mechanizmo klasė	A1
Vardinis svoris (kg)	10,5

Darbo režimas ED – 20% – 10 min.: ED = paleidimo proceso neveikiamas neištisinis režimas. Tai reiškia, kad per 10 min. ilgiausias darbo laikas sudaro 20% (2 min.).

SHZ 500-18

Įtampa (V)	230 V ~ 50 Hz
Vardinė srovė (A)	4,4
Įėjimo galia (W)	1000
Darbo režimas	ED 25 % 10 min.
Vardinė apkrova (kg)	250 / 500
Kėlimo aukštis (m)	18 / 9
Vardinis greitis (m/min.)	8 / 4
Plieninio lyno skersmuo (mm)	4
Plieninio lyno atsparumas tempimui (N/mm ²)	1870
Izoliacijos klasė	B
Apsaugos klasė	IP54
Pavaros mechanizmo klasė	A1
Vardinis svoris (kg)	16,2

Darbo režimas ED – 20% – 10 min.: ED = paleidimo proceso neveikiamas neištisinis režimas. Tai reiškia, kad per 10 min. ilgiausias darbo laikas sudaro 20% (2 min.).

SHZ 600-1

Įtampa (V)	220-240 V ~ 50 Hz
Vardinė srovė (A)	4,6
Įėjimo galia (W)	1050
Darbo režimas	ED 20 % 10 min.
Vardinė apkrova (kg)	300 / 600
Kėlimo aukštis (m)	18 / 9
Vardinis greitis (m/min.)	8 / 4
Plieninio lyno skersmuo (mm)	4,5
Plieninio lyno atsparumas tempimui (N/mm ²)	1870
Izoliacijos klasė	B
Apsaugos klasė	IP54
Pavaros mechanizmo klasė	A1
Vardinis svoris (kg)	16,8

Darbo režimas ED – 20% – 10 min.: ED = paleidimo proceso neveikiamas neištisinis režimas. Tai reiškia, kad per 10 min. ilgiausias darbo laikas sudaro 20% (2 min.).

Visiškai sumažinkite triukšmo susidarymą ir vibraciją!

- Naudokite tik nepriekaištingos būklės prietaisus.
- Reguliariai techniškai prižiūrėkite ir valykite prietaisą.
- Savo darbo pobūdį pritaikykite prie prietaiso.
- Neperkraukite prietaiso.
- Jei reikia, leiskite prietaisui atvėsti.
- Išjunkite prietaisą, kai jis nebenaudojamas.
- Mūvėkite pirštines.

5. Prieš naudojimą

Prieš prijungdami įsitinkite, kad duomenys ant prietaiso duomenų lentelės sutampa su tinklo duomenimis.

Įspėjimas!

Prieš nustatydami prietaisą, visada ištraukite kištuką.

- Lyninė talė nepritaikyta kelti karštą ir (arba) išlydytą masę, be to, šis prietaisas nenaudojamas esant žemai temperatūrai ir agresyvioje aplinkoje.
- Mechaninė grupė – A1.
- Lyninės talės naudojimo trukmė – apie 8000 ciklų (įskaitant besidėvinčias detales). Praėjus 8000 ciklų, reikia patikrinti visas mechanines detales ir pakeisti nusidėvėjusias.

- Prieš pradėdami naudoti lyninę talę, perskaitykite ir įsidėmėkite naudojimo instrukciją.
- Įsitinkite, kad operatorius žino, kaip prietaisas veikia ir kaip jį reikia valdyti.
- Naudotojas visada turėtų dirbti pagal naudojimo instrukciją.
- Talė nėra pritaikyta nepertraukiamam naudojimui. Darbo režimas: paleidimo proceso neveikiamas neištisinis režimas.
- Prietaiso vardinė galia neviršija su apkrovos pozicija.

5.1 Išpakavimas

Atidarę pakuotę, patikrinkite, ar nesugadintas korpusas, plieninis lynas, kablys ir elektrinis kontrolės mechanizmas.

5.2 Montavimas (5 pav.)

Lyninė talė turi 2 tvirtinimo apkalbas (1), kuriomis ji pritvirtinama prie keturkampio vamzdžio. Gembės matmenys turi atitikti tvirtinimo apkalbas (1) ir ji privalo atlaikyti dvigubą vardinį svorį. Rekomenduojame pasitarti su kvalifikuotu techniku.

Visi varžtai turi būti tinkamai priveržti. Prieš pradėdamas dirbti, kvalifikuotas technikas turėtų patikrinti, ar gerai pritvirtinta gembė.

5.3 Skridinių funkcija (6–9 pav.)

Lyninė talė turi kreipiantįjį ritinėlį (15) ir papildomą kablį (16). Tinkamai naudojama lyninė talė gali pakelti dvigubą krovinį.

Kreipiantįjį ritinėlį (15) ir papildomą kablį (16) sumontuokite taip, kaip parodyta 6–8 pav. Tvirtai sumontuotas kablys (8) turi būti įkabintas į tvirtinimo angą (2) (9 pav.).

Tuomet krovinį kels du plieniniai lynai, todėl lyninė talė galės pakelti dvigubą apkrovą.

6. Valdymas**Pavojus!****6.1 Naudojimo nurodymai**

1. Prieš pirmąjį naudojimą nuo būgno (3) nuplėškite lipnią juostą.
2. Triukšmo emisija, matuojama A svertine skale, operatoriaus darbo vietoje yra žemesnė nei 75 dB.
3. Maitinimo įtampa: 230 V ± 10 %, 50 Hz ± 1 %.
4. Lyninė talė naudojama esant 5–35 °C aplinkos temperatūrai ir ne didesniai nei 50% santykiniam oro drėgnumui. Aukštis virš jūros lygio: ne daugiau kaip 1000 m.
5. Gabenimo ir sandėliavimo metu temperatūra

turi būti tarp – 25 °C ir 55 °C. Didžiausia leistina temperatūra negali viršyti 70 °C.

6. Nuo žemės krovinį naudotojas turėtų kelti kuo lėčiau. Kai krovinyms pakeltas, lynas turėtų būti išsitemęs.
7. Lyninės talės variklis (14) sukonstruotas su termostatinio jungikliu. Todėl naudojant lyninę talę variklis (14) gali išsijungti, o atvėsus vėl automatiškai įsijungti.
8. Elektrinė lyninė talė neturi vardinės apkrovos ribotuvo. Todėl prašome nebandyti kelti toliau, jeigu naudojimą riboja apsauga nuo perkaitimo. Tokiu atveju reikiama, kad krovinyms viršija lyninės talės vardinę galią.
9. Nekabinkite krovinių, neatsižvelgę į tam tikrus saugos nurodymus.
10. Apsaugokite prietaisą 10 A saugikliu arba apsauginiu 10 mA srovės nutekėjimo jungikliu, kad būtų apsaugota srovės grandinė.
11. Svirčių (4/5) nenaudokite kaip įprasto sustabdymo mechanizmo. Jos skirtos tik sustabdymui avariniu atveju.
12. Prieš pradėdami darbus, įsitinkite, kad plieninis lynas (6) yra tinkamai užvyniotas ant būgno (3), o atstumas tarp vijų siauresnis nei pats plieninis lynas (3 pav.).
13. Įsitinkite, kad krovinyms saugiai pritvirtintas ant kablo (8) arba ant papildomo kablo (16), jeigu naudojami skridiniai, ir visada turi būti išlaikytas atstumas iki krovinio ir plieninio lyno (6).

6.2 Naudojimas (11 pav.)

- Patikrinkite, ar nuspaustas avarinis jungiklis (9). Raudoną sustabdymo jungiklį pasukite laikrodžio rodyklės kryptimi, kad jis atsifikuotų.
- Norėdami krovinį pakelti, nuspauskite mygtuką ▲ (10).
- Norėdami krovinį nuleisti, nuspauskite mygtuką ▼ (10).
- Automatinio sustabdymo mechanizmo svirtis (5): kai pasiekiamas didžiausias kėlimo aukštis, išjungiantis svarmuo (7) nuspaudžia svirtį (5) aukštyn. Tokiu būdu aktyvuojamas galinis jungiklis ir krovinio nebeįmanoma kelti aukštyn.
- Svirtis, skirta ilgiausiam lynui (4): kai krovinyms pasiekia žemiausią leistiną padėtį, suaktyvinamas galinis jungiklis, neleidžiantis krovinio leisti toliau. Taip pat šis galinis jungiklis neleis lyninę talę nukreipti netinkama kryptimi (kai kablys nukrypsta priešinga kryptimi – ne valdymo jungiklio link).

- Kai avarinio išjungimo jungiklis (9) suaktyvintas, lyninė talė sustoja.
- Įvykus avarijai, nedelsdami suaktyvinkite avarinio išjungimo jungiklį (9), kad lyninė talė sustotų. Kai avarinio išjungimo jungiklis suaktyvintas, neįmanoma naudoti lyninės talės.

7. Tinklo kabelio pakeitimas

Pavojus!

Jei pažeidžiamas šio prietaiso tinklo kabelis, kad būtų išvengta grėsmės, jį pakeisti turi gamintojas arba jo klientų aptarnavimo servisas, arba kitas kvalifikuotas asmuo.

8. Valymas, techninė priežiūra ir atsarginių dalių užsakymas

Pavojus!

Prieš pradėdami bet kokius valymo darbus iš tinklo ištraukite kištuką.

8.1 Valymas

- Pasirūpinkite, kad ant apsauginių įtaisų, ventilacinėse angose ir variklio korpusuose nebūtų dulkių bei nešvarumų. Prietaisą nuvalykite švaria šluoste arba išpūskite suspaustu oro srove, esant žemam slėgiui.
- Rekomenduojame prietaisą iš karto išvalyti po kiekvieno panaudojimo.
- Prietaisą valykite reguliariai drėgna šluoste su trupučiu skysto muilo. Nenaudokite jokių valiklių ar tirpiklių; jie gali pažeisti prietaiso plastikines dalis. Būkite atidūs, kad į prietaiso vidų nepatektų vandens. Vandeniui patekus į elektros prietaisą padidėja elektros smūgio rizika.

8.2 Techninė priežiūra

Pavojus! Visada įsitinkite, kad, kai atliekate priežiūros darbus, prietaisas neįjungtas į elektros tinklą.

- Taigi: Vienas ciklas – tai vienas krovinio pakėlimas ir nuleidimas. Reguliari patikra – tai patikra po 100 ciklų.
- Reguliariai patikrinkite, ar tinkamai veikia lyninės talės galinis jungiklis. Patikra atliekama tokia tvarka: kai lynas pasiekia maksimalų kėlimo aukštį, suaktyvinama automatinio sustabdymo mechanizmo (5) svirtis. Tada variklį (14) reikia išjungti. (Tikrinti be krovinio). Kai plieninis lynas (6) visiškai išvyniojamas,

suaktyvinama svirtis, skirta ilgiausiam lynui (4). Tada variklį (14) reikia išjungti.

- Reguliariai tikrinkite tinklo kabelį (12) ir valdymo laidą (13).
- Plieninį lyną (6) ir kreipiantį ritinėlį (15) reikia patepti kas 200 ciklų.
- Kas 30 ciklų reikia patikrinti, ar visas plieninis lynas (6) yra tinkamos būklės (4 pav.). Pažeistas lynas turi būti pakeistas kitu, techninius duomenis atitinkančiu plieniniu lynu.
- Kas 1000 ciklų patikrinkite, ar tvirtinimo apkabų (1) ir kreipiančiojo ritinėlio (15) varžtai stipriai priveržti.
- Kas 1000 ciklų patikrinkite, ar kabliai (8/16) ir kreipiantysis ritinėlis (15) yra tinkamos būklės.
- Reguliariai sutepkite lyną, grandinę, pavara, guolius ir kablį.
- Kas 1 000 ciklų patikrinkite besidėvinčias detales: lyną, grandinę, kablį, juostas ir stabdžių trinkelį antdėklus.
- Prieš kiekvieną naudojimą patikrinkite, ar avarinis išjungimo jungiklis (9) ir mygtukas (10) yra nepriekaištingos darbinės būklės.
- Stabdžių sistemą tikrinkite kas 1000 ciklų. Jeigu variklis (14) skleidžia neįprastus garsus arba negali pakelti vardinės apkrovos, reiškia, kad reikia pakeisti stabdžių sistemą:-
Pakeiskite sugedusias arba nusidėvėjusias detales, bet neišmeskite jų techninių dokumentų.
- Dėl neplanuotų remonto darbų prašome kreiptis į įgaliojimą klientų aptarnavimo centrą.
- Jūsų elektros prietaisą gali remontuoti tik kvalifikuoti specialistai.

8.3 Atsarginių dalių užsakymas:

Užsakant atsargines dalis, būtina nurodyti tokius duomenis;

- Prietaiso tipą
- Prietaiso artikulo numerį
- Prietaiso tapatybės numerį
- Reikiamos dalies atsarginės dalies numerį.

Dabartinės kainas ir naujausią informaciją rasite tinklalapyje www.isc-gmbh.info

9. Utilizavimas ir antrinis panaudojimas

Prietaisas yra įpakotas, kad gabenamas nebūtų sugadintas. Ši pakuotė yra žaliavinė medžiaga, tinkama panaudoti dar kartą arba perdirbti. Prietaisas ir jo priedai yra iš įvairių medžiagų, tokių kaip metalas ir plastikas. Sugedusių prietaisų negali-

ma išmesti kartu su buitinėmis atliekomis. Siekiant prietaisą tinkamai utilizuoti, jį reikia atiduoti atitinkamam surinkimo punktui. Jeigu nežinote kur toks surinkimo punktas yra, pasiteiraukite komunaliniame ūkyje.

10. Laikymas

Prietaisą ir jo priedus laikykite tamsioje, sausoje, nešaltoje ir vaikams neprieinamoje vietoje. Geriausia laikyti 5–30 °C temperatūroje. Elektros prietaisą laikykite originalioje pakuotėje.



Tik ES šalims

Elektros prietaisų neišmeskite kartu su buitineis atliekomis!

Remiantis ES elektros ir elektronikos atliekų direktyva 2012/19/EB ir jos perkėlimu į nacionalinę teisinę bazę, panaudotus elektros prietaisus reikia surinkti ir perdirbti nekenkiant aplinkai.

Perdirbimas - grąžinimo alternatyva:

Elektros prietaiso savininkas įpareigotas negrąžinti pasirinktą prietaisą, bet tinkamai jį utilizuoti. Tuo tikslu elektros ir elektronikos atliekos gali būti perduotos atliekų tvarkymu užsiimančioms įmonėms, kurios jas utilizuoja remdamiesi nacionaliniu atliekų perdirbimo pramonės ir atliekų tvarkymo įstatymu. Šis reikalavimas netaikomas elektros prietaisuose panaudotiems priedams ir pagalbinėms priemonėms, kurių sudėtyje nėra elektros dalių.

Perspausdinimas ar bet koks visų gaminio dokumentų visas ar dalinis dauginimas leidžiamas tik gavus aiškų iSC GmbH leidimą.

Teisę atlikti techninius pakeitimus pasilikame sau

Aptarnavimo informacija

Mes palaikome santykius visose šalyse, kurios nurodytos garantiniame dokumente. Kompetentingi aptarnavimo partnerių kontaktai yra pateikti garantinio dokumento kontaktuose. Jie yra Jūsų paslaugoms atliekant remontą, keičiant atsargines ir nusidėvėjusias dalis arba prireikus darbinių medžiagų.

Reikia atsižvelgti į tai, kad atitinkamos šio produkto detalės priklausomai nuo naudojimo arba natūraliai nusidėvi, arba yra reikalingos kaip darbinė medžiaga.

Kategorija	Pavyzdys
Besidėvinčios detalės*	Plieninis lynas, Kablys, Kreipiantysis ritinėlis, Papildomas kablys
Naudojamos medžiagos / dalys*	
Detalių trūkumas	

* netiekiamos kartu su prietaisu!

Esant defektui arba trūkumui, prašome gedimo atvejį registruoti internetu www.isc-gmbh.info. Prašome gedimą aprašyti tiksliai ir atsakyti į bet kokiu atveju pateikiamus klausimus:

- Ar prietaisas veikė, ar jau iš pradžių buvo sugedęs?
- Ar prieš sugendant ką nors pastebėjote (gedimo simptomas)?
- Kokia, jūsų nuomone, prietaiso funkcija veikia netinkamai (pagrindinis simptomas)? Aprašykite netinkamai veikiančią funkciją.

Garantinis dokumentas

Gerbiami pirkėjai, mūsų produktai yra prižiūrimi pagal griežtą kokybės kontrolę. Tačiau, jei šis prietaisas funkcionuotų netinkamai, labai dėl to apgailestaujame ir prašome kreiptis į mūsų aptarnavimo tarnybą garantinėje kortelėje nurodytu adresu. Mielai pakonsultuosime Jus ir nurodytu techninės priežiūros skyriaus telefonu. Garantinių reikalavimų galiojimui taikomos sąlygos:

1. Šios garantinės sąlygos skirtos tik vartotojams, t. y. asmenims, kurie šį prietaisą nenaudos nei gamybiniais, nei kitais savarankiškais tikslais. Šios garantinės sąlygos reglamentuoja papildomas garantines paslaugas, kurias žemiau nurodytas gamintojas papildomai prie teisėtų garantijų suteikia savo naujo prietaiso pirkėjui. Ši garantija neturi įtakos teisėtiems garantinių paslaugų reikalavimams. Mūsų garantinio remonto darbai atliekami nemokamai.
2. Garantija suteikiama tik naujai įsigyto žemiau nurodyto gamintojo prietaiso defektams, kurie atsiranda dėl medžiagos arba gamintojo klaidos. Mums nusprendus tokie prietaiso defektai yra pašalinami arba pakeičiamas prietaisas.
Įsidėmėkite, kad mūsų prietaisai dėl savo konstrukcijos nepritaikyti naudoti gamyboje, amatuose ar pramonėje. Todėl garantijos sutartis negalioja, jeigu garantiniu laikotarpiu prietaisas buvo naudojamas verslo, amatų arba pramonės įmonėse arba buvo naudojamas atliekant panašios apkrovos darbus.
3. Garantijos nesuteikiame:
 - Prietaiso gedimams, kurie atsiranda neatsižvelgus į montavimo instrukciją arba dėl neprofesionalios instaliacijos, neatsižvelgus į naudojimo instrukciją (pvz., prijungus prie netinkamos įtampos arba srovės) arba į techninės priežiūros ir saugos potvarkius, arba naudojant prietaisą nenormaliomis aplinkos sąlygomis, arba esant per mažai priežiūrai ir nepakankamai techninei priežiūrai.
 - Prietaiso gedimams, kurie atsirado dėl neleistino arba netinkamo naudojimo (pvz., per daug apkraunant prietaisą arba naudojant neleistinus darbo įrankius ar reikmenis), dėl į prietaisą patekusių svetimkūnių (pvz., smėlio, akmenų arba dulkių, transportavimo pažeidimų), naudojant jėgą arba dėl kitų poveikių (pvz., gedimas nukritus ant žemės).
 - Prietaiso gedimams arba jo dalims, susijusiems su naudojimo nulemtu, įprastu ir kitu natūraliu dėvėjimusi.
4. Garantija galioja 60 mėnesius ir prasideda nuo prietaiso įsigijimo dienos. Atpažinus defektą, garantiniai reikalavimai turi būti pateikti per dvi savaites prieš pasibaigiant garantiniam laikotarpiui. Pasibaigus garantiniam laikotarpiui, garantiniai reikalavimai nebepriimami. Atlikus remontą arba pakeitus prietaisą, garantinis laikotarpis nei prasitęs, nei suteikiama prietaisui arba galbūt pakeistoms atsarginėms dalims nauja garantija. Tai galioja naudojantis ir technine priežiūra darbo vietoje.
5. Norėdami pateikti garantinį reikalavimą, užregistruokite sugedusį prietaisą svetainėje: www.isc-gmbh.info. Išsaugokite pirkimo kvitą arba kitą naujo prietaiso pirkimo dokumentą. Prietaisams kurie pateikiami be atitinkamų dokumentų arba be etiketės, garantija nesuteikiama dėl klasifikavimo trūkumo. Jei mūsų garantija apima prietaiso gedimą, Jums bus nedelsiant grąžintas suremontuotas arba naujas prietaisas.

Savaime suprantama už atitinkamą kainą mielai sutaisysime prietaisą, jeigu jo gedimui nėra suteikiama garantija arba garantija jau pasibaigusi. Tuo tikslu prašome prietaisą atsiųsti mūsų aptarnavimo skyriaus adresu.

Pagal šios naudojimo instrukcijos aptarnavimo informaciją atkreipiame dėmesį dėl garantinių apribojimų, susijusių su nusidėvėjusiomis, darbinėmis ir trūkstamomis dalimis.

- D** erklärt folgende Konformität gemäß EU-Richtlinie und Normen für Artikel
- GB** explains the following conformity according to EU directives and norms for the following product
- F** déclare la conformité suivante selon la directive CE et les normes concernant l'article
- I** dichiara la seguente conformità secondo la direttiva UE e le norme per l'articolo
- NL** verklaart de volgende overeenstemming conform EU richtlijn en normen voor het product
- E** declara la siguiente conformidad a tenor de la directiva y normas de la UE para el artículo
- P** declara a seguinte conformidade, de acordo com as diretiva CE e normas para o artigo
- DK** attesterer følgende overensstemmelse i medfør af EU-direktiv samt standarder for artikel
- S** förklarar följande överensstämmelse enl. EU-direktiv och standarder för artikeln
- FIN** vakuuttaa, että tuote täyttää EU-direktiivin ja standardien vaatimukset
- EE** tõendab toote vastavust EL direktiivile ja standarditele
- CZ** vydává následující prohlášení o shodě podle směrnice EU a norem pro výrobek
- SLO** potrjuje sledečo skladnost s smernico EU in standardi za izdelek
- SK** vydáva nasledujúce prehlásenie o zhode podľa smernice EU a noriem pre výrobok
- H** a cíkkekhez az EU-irányvonal és Normák szerint a következő konformitást jelenti ki
- PL** deklaruje zgodność wymienionego poniżej artykułu z następującymi normami na podstawie dyrektywy WE.
- BG** декларира съответното съответствие съгласно Директива на ЕС и норми за артикул
- LV** paskaidro šādu atbilstību ES direktīvai un standartiem
- LT** apibūdina šį atitikimą EU reikalavimams ir prekės normoms
- RO** declară următoarea conformitate conform directivei UE și normelor pentru articolul
- GR** δηλώνει την ακόλουθη συμμόρφωση σύμφωνα με την Οδηγία ΕΚ και τα πρότυπα για το προϊόν
- HR** potvrđuje sljedeću usklađenost prema smjernicama EU i normama za artikl
- BIH** potvrđuje sljedeću usklađenost prema smjernicama EU i normama za artikl
- RS** potvrđuje sledeću usklađenost prema smernicama EZ i normama za artikal
- RUS** следующим удостоверяется, что следующие продукты соответствуют директивам и нормам ЕС
- UKR** проголошує про зазначену нижче відповідність виробу директивам та стандартам ЄС на виріб
- MK** ja izjavуva следната сообрзност согласно ЕУ-директивата и нормите за артикли
- TR** Ürünü ile ilgili AB direktifleri ve normları gereğince aşağıda açıklanan uygunluğu belirtir
- N** erklærer følgende samsvar i henhold til EU-direktiv og standarder for artikkel
- IS** Lýsir uppfyllingu EU-reglna og annarra staðla vöru

Seilhebezug SHZ 250 (Herkules)

- 2014/29/EU
- 2005/32/EC_2009/125/EC
- (EU)2015/1188
- 2014/35/EU
- 2006/28/EC
- 2014/30/EU
- 2014/32/EU
- 2014/53/EU
- 2014/68/EU
- (EU)2016/426
- (EU)2016/425
- 2011/65/EU_(EU)2015/863
- 2006/42/EC
- Annex IV
- Notified Body:
Reg. No.:
- 2000/14/EC_2005/88/EC
- Annex V
- Annex VI
- Noise: measured L_{WA} = dB (A); guaranteed L_{WA} = dB (A)
- P = KW; L/Ø = cm
- Notified Body:
- 2012/46/EU_(EU)2016/1628
- Emission No.:

Standard references: EN 14492-2; EN 60204-32;
EN 55014-1; EN 55014-2; EN 61000-3-2; EN 61000-3-3

Landau/Isar, den 30.06.2020

Andreas Weichselgartner/General-Manager

Dong/Product-Management

First CE: 2020
Art.-No.: 22.551.31 I.-No.: 21010
Subject to change without notice

Archive-File/Record: NAPR023820
Documents registrar: Jehl Markus
Wiesenweg 22, D-94405 Landau/Isar

- D** erkl art folgende Konformit t gem B EU-Richtlinie und Normen f r Artikel
- GB** explains the following conformity according to EU directives and norms for the following product
- F** d clare la conformit  suivante selon la directive CE et les normes concernant l'article
- I** dichiara la seguente conformit  secondo la direttiva UE e le norme per l'articolo
- NL** verklaart de volgende overeenstemming conform EU richtlijn en normen voor het product
- E** declara la siguiente conformidad a tenor de la directiva y normas de la UE para el art culo
- P** declara a seguinte conformidade, de acordo com as diretiva CE e normas para o artigo
- DK** attesterer folgende overensstemmelse i medf r af EU-direktiv samt standarder for artikel
- S** f rklarar f ljande  verensst mmelse enl. EU-direktiv och standarder f r artikeln
- FIN** vakuuttaa, ett  tuote t ytt t  EU-direktiivin ja standardien vaatimukset
- EE** t endab toote vastavust EL direktiivile ja standarditele
- CZ** vyd v  n sleduj ci prohl sen  o shod  podle sm rnice EU a norem pro v robek
- SLO** potrjuje slede o skladnost s smernico EU in standardi za izdelek
- SK** vyd v  n sleduj ce prehl senie o zhode podl'a smernice EU a noriem pre v robok
- H** a c kkekhez az EU-ir nyvonal  s Norm k szerint a k vetkez  konformit st jelenti ki
- PL** deklaruje zgodno c wymienionego poniżej artykułu z nast puj cymi normami na podstawie dyrektywy WE.
- BG** декларира съответното съответствие съгласно Директива на ЕС и норми за артикул
- LV** paskaidro š du atbilst bu ES direkt vai un standartiem
- LT** apib dina š  atitikim  EU reikalavimams ir prek s normoms
- RO** declar  urm toarea conformitate conform directivei UE și normelor pentru articolul
- GR** δηλώνει την ακόλουθη συμμόρφωση σύμφωνα με την Οδηγία ΕΚ και τα πρότυπα για το προϊόν
- HR** potvrđuje sljedeću usklađenost prema smjernicama EU i normama za artikl
- BIH** potvrđuje sljedeću usklađenost prema smjernicama EU i normama za artikl
- RS** potvrđuje sledeću usklađenost prema smernicama EZ i normama za artikal
- RUS** следующим удостоверяется, что следующие продукты соответствуют директивам и нормам ЕС
- UKR** проголошує про зазначену нижче відповідність виробу директивам та стандартам ЄС на виріб
- MK** ja izjavuva slednata soobrznost согласно EU-директивата и нормите за артикли
- TR** Ür n  ile ilgili AB direktifleri ve normları gereğince a ağında a ıklanan uygunluğ  belirtir
- N** erkl rer f lgende samsvar i henhold til EU-direktivet og standarder for artikkel
- IS** L syr uppfyllingu EU-reglna og annarra sta la v ru

Seilhebezug SHZ 250-18 (Herkules)

- 2014/29/EU
- 2005/32/EC_2009/125/EC
- (EU)2015/1188
- 2014/35/EU
- 2006/28/EC
- 2014/30/EU
- 2014/32/EU
- 2014/53/EU
- 2014/68/EU
- (EU)2016/426
- (EU)2016/425
- 2011/65/EU_(EU)2015/863
- 2006/42/EC
- Annex IV
- Notified Body:
Reg. No.:
- 2000/14/EC_2005/88/EC
- Annex V
- Annex VI
- Noise: measured L_{WA} = dB (A); guaranteed L_{WA} = dB (A)
P = KW; L/Ø = cm
- Notified Body:
- 2012/46/EU_(EU)2016/1628
- Emission No.:

Standard references: EN 14492-2; EN 60204-32;
EN 55014-1; EN 55014-2; EN 61000-3-2; EN 61000-3-3

Landau/Isar, den 30.06.2020

Andreas Weichselgartner/General-Manager

Dong/Product-Management

First CE: 2020
Art.-No.: 22.551.36 I.-No.: 21010
Subject to change without notice

Archive-File/Record: NAPR023821
Documents registrar: Jehl Markus
Wiesenweg 22, D-94405 Landau/Isar

- D** erkl art folgende Konformit t gem B EU-Richtlinie und Normen f r Artikel
- GB** explains the following conformity according to EU directives and norms for the following product
- F** d clare la conformit  suivante selon la directive CE et les normes concernant l'article
- I** dichiara la seguente conformit  secondo la direttiva UE e le norme per l'articolo
- NL** verklaart de volgende overeenstemming conform EU richtlijn en normen voor het product
- E** declara la siguiente conformidad a tenor de la directiva y normas de la UE para el art culo
- P** declara a seguinte conformidade, de acordo com as diretiva CE e normas para o artigo
- DK** attesterer folgende overensstemmelse i medf r af EU-direktiv samt standarder for artikel
- S** f rklarar f ljande  verensst mmelse enl. EU-direktiv och standarder f r artikeln
- FIN** vakuuttaa, ett  tuote t ytt t  EU-direktiivin ja standardien vaatimukset
- EE** t endab toote vastavust EL direktiivile ja standarditele
- CZ** vyd v  n sleduj ci prohl sen  o shod  podle sm rnice EU a norem pro v robek
- SLO** potrjuje slede o skladnost s smernico EU in standardi za izdelek
- SK** vyd v  n sleduj ce prehl senie o zhode podl'a smernice EU a noriem pre v robok
- H** a c kkekhez az EU-ir nyvonal  s Norm k szerint a k vetkez  konformit st jelenti ki
- PL** deklaruje zgodno c wymienionego poniżej artykułu z nast puj cymi normami na podstawie dyrektywy WE.
- BG** декларира съответното съответствие съгласно Директива на ЕС и норми за артикул
- LV** paskaidro š du atbilst bu ES direkt vai un standartiem
- LT** apib dina š  atitikim  EU reikalavimams ir prek s normoms
- RO** declar  urm toarea conformitate conform directivei UE și normelor pentru articolul
- GR** δηλώνει την ακόλουθη συμμόρφωση σύμφωνα με την Οδηγία ΕΚ και τα πρότυπα για το προϊόν
- HR** potvrđuje sljedeću usklađenost prema smjernicama EU i normama za artikl
- BIH** potvrđuje sljedeću usklađenost prema smjernicama EU i normama za artikl
- RS** potvrđuje sledeću usklađenost prema smernicama EZ i normama za artikal
- RUS** следующим удостоверяется, что следующие продукты соответствуют директивам и нормам ЕС
- UKR** проголошує про зазначену нижче відповідність виробу директивам та стандартам ЄС на виріб
- MK** ja izjavuva slednata soobrznost согласно EU-директивата и нормите за артикли
- TR**  r n  ile ilgili AB direktifleri ve normları gereğince a ağında a ıklanan uygunluęu belirtir
- N** erkl rer f lgende samsvar i henhold til EU-direktivet og standarder for artikkel
- IS** L syr uppfyllingu EU-reglna og annarra sta la v ru

Seilhebezug SHZ 500-18 (Herkules)

- 2014/29/EU
- 2005/32/EC_2009/125/EC
- (EU)2015/1188
- 2014/35/EU
- 2006/28/EC
- 2014/30/EU
- 2014/32/EU
- 2014/53/EU
- 2014/68/EU
- (EU)2016/426
- (EU)2016/425
- 2011/65/EU_(EU)2015/863
- 2006/42/EC
- Annex IV
Notified Body:
Reg. No.:
- 2000/14/EC_2005/88/EC
- Annex V
- Annex VI
Noise: measured L_{wA} = dB (A); guaranteed L_{wA} = dB (A)
P = KW; L/Ø = cm
Notified Body:
- 2012/46/EU_(EU)2016/1628
Emission No.:

Standard references: EN 14492-2; EN 60204-32;
EN 55014-1; EN 55014-2; EN 61000-3-2; EN 61000-3-3

Landau/Isar, den 30.06.2020

Andreas Weichselgartner/General-Manager

Dong/Product-Management

First CE: 2020
Art.-No.: 22.551.46 I.-No.: 21010
Subject to change without notice

Archive-File/Record: NAPR023822
Documents registrar: Jehl Markus
Wiesenweg 22, D-94405 Landau/Isar

- D** erkl art folgende Konformit t gem B EU-Richtlinie und Normen f r Artikel
- GB** explains the following conformity according to EU directives and norms for the following product
- F** d clare la conformit  suivante selon la directive CE et les normes concernant l'article
- I** dichiara la seguente conformit  secondo la direttiva UE e le norme per l'articolo
- NL** verklaart de volgende overeenstemming conform EU richtlijn en normen voor het product
- E** declara la siguiente conformidad a tenor de la directiva y normas de la UE para el art culo
- P** declara a seguinte conformidade, de acordo com as diretiva CE e normas para o artigo
- DK** attesterer folgende overensstemmelse i medf r af EU-direktiv samt standarder for artikel
- S** f rklarar f ljande  verensst mmelse enl. EU-direktiv och standarder f r artikeln
- FIN** vakuuttaa, ett  tuote t ytt t  EU-direktiivin ja standardien vaatimukset
- EE** t endab toote vastavust EL direktiivile ja standarditele
- CZ** vyd v  n sleduj ci prohl sen  o shod  podle sm rnice EU a norem pro v robek
- SLO** potrjuje slede o skladnost s smernico EU in standardi za izdelek
- SK** vyd v  n sleduj ce prehl senie o zhode podl'a smernice EU a noriem pre v robok
- H** a c kkekhez az EU-ir nyvonal  s Norm k szerint a k vetkez  konformit st jelenti ki
- PL** deklaruje zgodno c wymienionego poniżej artykułu z nast puj cymi normami na podstawie dyrektywy WE.
- BG** декларира съответното съответствие съгласно Директива на ЕС и норми за артикул
- LV** paskaidro š du atbilst bu ES direkt vai un standartiem
- LT** apib dina š  atitikim  EU reikalavimams ir prek s normoms
- RO** declar  urm toarea conformitate conform directivei UE și normelor pentru articolul
- GR** δηλώνει την ακόλουθη συμμόρφωση σύμφωνα με την Οδηγία ΕΚ και τα πρότυπα για το προϊόν
- HR** potvrđuje sljedeću usklađenost prema smjernicama EU i normama za artikl
- BIH** potvrđuje sljedeću usklađenost prema smjernicama EU i normama za artikl
- RS** potvrđuje sledeću usklađenost prema smernicama EZ i normama za artikal
- RUS** следующим удостоверяется, что следующие продукты соответствуют директивам и нормам ЕС
- UKR** проголошує про зазначену нижче відповідність виробу директивам та стандартам ЄС на виріб
- MK** ja izjavuva slednata soobrznost согласно EU-директивата и нормите за артикли
- TR** Ür n  ile ilgili AB direktifleri ve normları gereğince a ağında a ıklanan uygunluğ  belirtir
- N** erkl rer f lgende samsvar i henhold til EU-direktivet og standarder for artikkel
- IS** L syr uppfyllingu EU-reglna og annarra sta la v ru

Seilhebezug SHZ 600-1 (Herkules)

- | | |
|---|--|
| <input type="checkbox"/> 2014/29/EU | <input checked="" type="checkbox"/> 2006/42/EC |
| <input type="checkbox"/> 2005/32/EC_2009/125/EC | <input type="checkbox"/> Annex IV
Notified Body:
Reg. No.: |
| <input type="checkbox"/> (EU)2015/1188 | <input type="checkbox"/> 2000/14/EC_2005/88/EC |
| <input type="checkbox"/> 2014/35/EU | <input type="checkbox"/> Annex V |
| <input type="checkbox"/> 2006/28/EC | <input type="checkbox"/> Annex VI
Noise: measured L_{WA} = dB (A); guaranteed L_{WA} = dB (A)
P = KW; L/Ø = cm
Notified Body: |
| <input checked="" type="checkbox"/> 2014/30/EU | <input type="checkbox"/> 2012/46/EU_(EU)2016/1628
Emission No.: |
| <input type="checkbox"/> 2014/32/EU | |
| <input type="checkbox"/> 2014/53/EU | |
| <input type="checkbox"/> 2014/68/EU | |
| <input type="checkbox"/> (EU)2016/426
Notified Body: | |
| <input type="checkbox"/> (EU)2016/425 | |
| <input checked="" type="checkbox"/> 2011/65/EU_(EU)2015/863 | |

Standard references: EN 14492-2; EN 60204-32;
EN 55014-1; EN 55014-2; EN 61000-3-2; EN 61000-3-3

Landau/Isar, den 30.06.2020

Andreas Weichselgartner/General-Manager

Dong/Product-Management

First CE: 2020
Art.-No.: 22.551.51 I.-No.: 21010
Subject to change without notice

Archive-File/Record: NAPR023823
Documents registrar: Jehl Markus
Wiesenweg 22, D-94405 Landau/Isar



EH 08/2020 (01)

