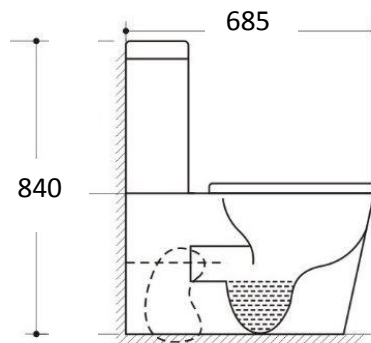




## PACK SANITARIO MODELO BANTRY



- Wc completo preparado para instalar.
- Pack Sanitario con sistema de evacuación dual.
- Incluye kit de tornillos de fijación para tapa y cisterna.
- Incluye kit de montaje de fijación al suelo.
- Sistema de carga de agua silenciosa.
- Mecanismo economizador de agua 3/6 litros.
- Tapa de WC con caída amortiguada.
- Codo de conexión incluido.

REF CODEBA	EAN	DESCRIPCIÓN REAL
CCPS00004	8423364000042	PACK SANITARIO MOD. BANTRY SALIDA DUAL