



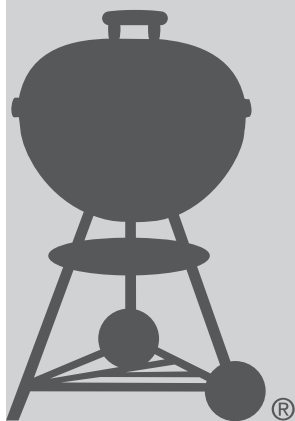
SPIRIT

BEDIENUNGSANLEITUNG FÜR LP-GASGRILL

E-330 CLASSIC

LPG

Vielen Dank für den Kauf eines WEBER-Grills. Nehmen Sie sich einige wenige Minuten Zeit und schützen Sie Ihren Erwerb, indem Sie Ihren Grill online unter www.weber.com registrieren.



SIE MÜSSEN DIESE BEDIENUNGSANLEITUNG VOR DER BEDIENUNG DES GASGRILLS LESEN.

⚠ GEFAHRENHINWEIS

Bei Gasgeruch:

- 1) Schließen Sie die Gaszufuhr zum Gerät.
- 2) Löschen Sie alle offenen Flammen.
- 3) Öffnen Sie den Deckel.
- 4) Wenn der Geruch weiterhin vorhanden ist, halten Sie Abstand vom Gerät und informieren Sie unverzüglich Ihren Gasversorger oder die Feuerwehr.

Durch ausströmendes Gas kann ein Brand oder eine Explosion verursacht werden. Dadurch kann es zu ernsthaften Personenschäden, zu tödlichen Unfällen und zu Sachschäden kommen.

⚠ WARNHINWEIS

- 1) Lagern Sie keinen Kraftstoff oder andere entflammaren Dämpfe oder Flüssigkeiten in der Nähe dieses Geräts oder anderer Geräte und verwenden Sie derartige Stoffe nicht mit diesem Gerät.
- 2) In der Nähe dieses Geräts oder anderer Geräte sollte keine Gasflasche aufbewahrt werden, die nicht für die unmittelbare Verwendung angeschlossen ist.

⚠ WARNHINWEIS: Führen Sie alle in dieser Bedienungsanleitung enthaltenen Lecktestverfahren vor der Verwendung des Grills durch. Führen Sie immer eine Dichtigkeitsprüfung durch, auch wenn der Händler den Grill montiert hat.

NUR IM FREIEN ZU VERWENDEN!

⚠ WARNHINWEIS: Lesen Sie unbedingt die Abschnitte zur **BRENNERZÜNDUNG** in dieser Bedienungsanleitung, bevor Sie versuchen, dieses Gerät zu zünden.

HINWEIS FÜR DEN INSTALLATEUR: Diese Anleitung muss beim Besitzer des Geräts verbleiben. Der Besitzer sollte diese Anleitung gut aufbewahren, um sie bei Fragen stets griffbereit zu haben.

CE :2531CS-0195
ID: 2531

91292

DE - GERMAN
01/06/20

⚠ GEFAHRENHINWEIS

Ein Nichtbeachten der in diesem Handbuch aufgeführten **GEFAHRENHINWEISE, WARNUNGEN** und **VORSICHTSMASSNAHMEN** kann zu schweren oder gar tödlichen Verletzungen oder zu Sachschäden durch Brand oder Explosion führen.

WARNHINWEISE:

- ⚠ Eine unsachgemäße Montage des Grills kann Gefahren verursachen. Befolgen Sie genau die Montageanleitungen.
- ⚠ Verwenden Sie den Grill erst, wenn alle Teile richtig angebracht wurden. Der Grill muss ordnungsgemäß anhand den Montageanleitungen montiert werden.
- ⚠ Der WEBER-Gasgrill darf nicht von Kindern bedient werden. Auch zugängliche Teile des Grills können sehr heiß sein. Halten Sie Kleinkinder, ältere Menschen und Haustiere vom Grill fern, während dieser in Gebrauch ist.
- ⚠ Gehen Sie sorgsam mit Ihrem WEBER-Gasgrill um. Der Grill erhitzt sich beim Grillen oder Reinigen. Lassen Sie den Grill nie unbeaufsichtigt, und bewegen Sie den Grill während des Betriebs nicht.
- ⚠ Verwenden Sie keine Holzkohle, Briketts oder Lavasteine in Ihrem WEBER-Gasgrill.
- ⚠ Lehnen Sie sich niemals beim Grillen über den offenen Grill.
- ⚠ Legen Sie niemals die Hände oder Finger an die Vorderkante der Grillkammer, wenn der Grill heiß oder der Deckel offen ist.
- ⚠ Die gesamte Grillkammer erwärmt sich bei Gebrauch stark. Berühren Sie sie nicht.
- ⚠ Versuchen Sie unter keinen Umständen den Gasregler oder sonstige Montageteile der Gasleitung während der Benutzung des Grills zu demontieren.
- ⚠ Trage beim Handhaben des Grills hitzebeständige Grillhandschuhe (mit einer Kontaktwärmebeständigkeit der Stufe 2 oder höher gemäß DIN EN 407).
- ⚠ Befolgen Sie die für Ihren Gasgrill angegebenen Anleitungen zum Anschließen des Gasdruckreglers.
- ⚠ Sollten die Brenner während des Betriebs des Grills erlöschen, drehen Sie alle Gasventile zu. Öffnen Sie den Deckel und warten Sie 5 Minuten, bevor Sie erneut versuchen, denn Grill anhand der Zündungsanleitung zu entzünden.
- ⚠ In einem Umkreis von 60 cm zum Grill dürfen keine entflammaren Materialien vorhanden sein. Auch nicht über, unter, hinter oder neben dem Grill.
- ⚠ Bauen Sie dieses Modell des Grills nicht in eine integrierte oder Einschub-Konstruktion ein. Zuwiderhandlungen dieser **WARNHINWEISE** können einen Brand oder eine Explosion verursachen, wodurch es zu schweren oder gar tödlichen Verletzungen und zu Sachschäden kommen kann.
- ⚠ Lagern Sie keine Reserve- (Zusatz-) oder nicht angeschlossenen Gasflaschen unter oder in der Nähe dieses Grills.
- ⚠ Prüfen Sie nach längerer Lagerung oder längerem Nichtgebrauch den WEBER-Gasgrill vor Gebrauch auf Gaslecks und auf Verstopfung des Brenners. Die korrekte Anleitung dazu finden Sie in dieser Bedienungsanleitung.
- ⚠ Betreiben Sie Ihren WEBER-Gasgrill nicht, wenn ein Gasanschluss undicht ist.
- ⚠ Suchen Sie niemals mit einer offenen Flamme nach Gaslecks.
- ⚠ Legen Sie im Ablagebereich unter dem Grill keine Grillabdeckung oder anderen entflammaren Gegenstände ab, während der Grill betrieben wird oder heiß ist.
- ⚠ Flüssigpropangas ist kein Erdgas. Der Umbau des Grills auf Erdgas und der Versuch, Erdgas mit einem Flüssigpropangasgrill und umgedreht, sind gefährlich und führen zum Verlust der Garantie.
- ⚠ Halten Sie elektrische Leitungen und Kabel und den Gasschlauch von beheizten Flächen fern.
- ⚠ Erweitern Sie beim Reinigen der Ventile oder Brenner die Ventildüsen oder Brenneranschlüsse nicht.
- ⚠ Reinigen Sie Ihren WEBER-Gasgrill in regelmäßigen Abständen gründlich.
- ⚠ Eine verbeulte oder rostige Gasflasche kann Gefahren verursachen und sollte von Ihrem Gaslieferanten geprüft werden. Verwenden Sie keine Gasflasche mit einem beschädigten Ventil.
- ⚠ Auch wenn Ihre Gaszufuhrflaschen leer zu sein scheinen, ist immer noch Gas vorhanden, und die Flasche sollte dementsprechend transportiert und gelagert werden.
- ⚠ Falls Fette anfangen zu brennen, drehen Sie alle Brenner zu und lassen Sie die Abdeckung geschlossen, bis das Feuer erloschen ist.
- ⚠ Falls unkontrollierte Stichflammen auftreten, nehmen Sie das Grillgut aus den Flammen bis die Flammen nachlassen.

Vielen Dank, dass du dich für ein WEBER-Produkt entschieden hast. Weber-Stephen Products LLC, 1415 S. Roselle Road, Palatine, Illinois 60067, USA („WEBER“) steht für sichere, langlebige und zuverlässige Produkte.

Diese freiwillige Garantie von WEBER ist für dich kostenlos. Sie beinhaltet sämtliche Informationen, die du benötigst, wenn du dein WEBER-Produkt im unwahrscheinlichen Fall einer Störung oder eines Defekts reparieren lassen musst.

In Übereinstimmung mit dem geltenden Gesetz stehen dem Kunden verschiedene Rechte zu, falls das Produkt defekt ist. Dazu zählt das Recht auf Nacherfüllung oder Ersatzlieferung, Minderung des Kaufpreises und Schadenersatz. In der Europäischen Union gilt ab Übergabe des Produkts beispielsweise eine zweijährige gesetzliche Gewährleistung. Diese und andere gesetzliche Regelungen werden in keiner Weise von der von WEBER gewährten freiwilligen Garantie eingeschränkt. Stattdessen werden dem Besitzer durch diese Garantie zusätzliche Rechte eingeräumt, die über die gesetzliche Garantievereinbarung hinausgehen.

FREIWILLIGE GARANTIE VON WEBER

WEBER garantiert dem Käufer des WEBER-Produkts (oder im Fall eines Geschenks bzw. einer Werbeaktion der Person, die das Produkt erhalten hat), dass das Produkt für die nachfolgend aufgeführten Garantiefristen frei von Material- und Verarbeitungsmängeln ist, sofern es in Übereinstimmung mit dem beiliegenden Benutzerhandbuch montiert und bedient wird. (Hinweis: Wenn du dein WEBER-Benutzerhandbuch verlegst oder verlierst, steht dir auf www.weber.com bzw. auf der länderspezifischen Website, auf die du ggf. weitergeleitet wirst, eine Online-Version des Handbuchs zur Verfügung.) Im Falle einer normalen Benutzung und Wartung in einem einzelnen Privathaushalt verpflichtet sich WEBER im Rahmen dieser Garantie, defekte Teile im Rahmen der nachfolgend aufgeführten Zeiträume, Beschränkungen und Ausschlüsse zu reparieren oder zu ersetzen. SOWEIT NACH GELTENDEM RECHT ZULÄSSIG, GILT DIESE GARANTIEERWEITERUNG NUR FÜR DEN ERSTKÄUFER. SIE KANN NICHT AUF FOLGEBESITZER ÜBERTRAGEN WERDEN, AUSSER ES HANDELT SICH UM EIN GESCHENK ODER EINE WERBEAKTION IM OBEN GENANNTEN SINNE.

PFLICHTEN DES EIGENTÜMERS IM RAHMEN DIESER GARANTIE

Um eine problemlose Garantieabwicklung sicherzustellen, ist es von Vorteil (aber nicht erforderlich), dass du dein WEBER-Produkt online auf www.weber.com bzw. auf der länderspezifischen Website, auf die du ggf. weitergeleitet wirst, registriert. Bewahre bitte auch deinen Original-Verkaufsbeleg und/oder die Original-Rechnung auf. Durch das Registrieren deines WEBER-Produkts bestätigst du die Garantie und schaffst eine direkte Verbindung zu WEBER, falls wir dich direkt kontaktieren müssen.

Die oben aufgeführte Garantie gilt nur dann, wenn der Besitzer mit angemessener Sorgfalt mit dem WEBER-Produkt umgeht. Dies umfasst das Befolgen sämtlicher Montageanleitungen, Gebrauchsanweisungen und präventiver Wartungsmaßnahmen, die im beiliegenden Benutzerhandbuch aufgeführt sind. Die Garantie gilt auch dann, wenn der Besitzer nachweisen kann, dass der Defekt oder die Störung unabhängig von der Nichteinhaltung der oben aufgeführten Verpflichtungen aufgetreten ist. Wenn du in einer Küstenregion lebst oder das Produkt in der Nähe eines Swimmingpools aufbewahrt, umfasst die Wartung ein regelmäßiges Reinigen und Abspülen der äußeren Oberfläche, wie es im beiliegenden Benutzerhandbuch beschrieben ist.

GARANTIEABWICKLUNG/AUSCHLUSS DER GARANTIE

Wenn du davon überzeugt bist, dass es sich um ein Bauteil handelt, das von dieser Garantie abgedeckt wird, wende dich bitte an den Kundenservice von WEBER. Die Kontaktinformationen findest du auf unserer Website (www.weber.com bzw. auf der länderspezifischen Website, auf die du ggf. weitergeleitet wirst). WEBER wird Nachforschungen anstellen und das defekte Bauteil, das von dieser Garantie abgedeckt wird, (nach eigener Wahl) reparieren oder austauschen. Falls eine Reparatur oder ein Austausch nicht möglich ist, hat WEBER die Möglichkeit, (nach eigener Wahl) den betroffenen Grill durch einen gleich- oder höherwertigen Grill zu ersetzen. Eventuell bittet dich WEBER darum, einzelne Teile für eine Untersuchung einzusenden. Die Versandkosten sind im Voraus zu bezahlen.

Diese GARANTIE erlischt, wenn Schäden, Zustandsverschlechterungen, Verfärbungen und/oder Roststellen auftreten, für die WEBER nicht verantwortlich ist und die verursacht wurden durch:

- Missbrauch, unsachgemäßen Gebrauch, Veränderung, Zweckentfremdung, mutwillige Beschädigung, Vernachlässigung, unsachgemäße Montage oder Installation und Nichtausführung der normalen, regelmäßigen Wartung
- Insekten (oder Spinnen) und Nagetiere (z. B. Marder), wozu unter anderem auch Schäden an den Brennerrohren und/oder Gasschläuchen gehören
- Einwirkung von salzhaltiger Luft und/oder Chlorquellen, wie z. B. Swimmingpools oder Whirlpools
- Extreme Witterungsbedingungen wie Hagel, Wirbelstürme, Erdbeben, Tsunamis oder Sturmfluten, Tornados oder schwere Stürme

Die Verwendung und/oder der Einbau von Teilen an deinem WEBER-

Produkt, bei denen es sich nicht um Original-Teile von WEBER handelt, führt zum Erlöschen dieser Garantie. Hieraus entstehende Schäden werden von dieser Garantie nicht abgedeckt. Jegliche Umbaumaßnahmen an einem Gasgrill, die nicht durch WEBER autorisiert und nicht von einem von WEBER autorisierten Service-Techniker durchgeführt wurden, führen zum Erlöschen dieser Garantie.

GARANTIEFRISTEN DES PRODUKTS

Grillkammer:
10 Jahre auf Durchrosten bzw. Durchbrennen (2 Jahre auf die Lackierung – Farbverblässen und Verfärben ausgenommen)

Deckeleinheit:
10 Jahre auf Durchrosten bzw. Durchbrennen (2 Jahre auf die Lackierung – Farbverblässen und Verfärben ausgenommen)

Edelstahl-Brennerrohre:
10 Jahre auf Durchrosten bzw. Durchbrennen

Edelstahl-Grillroste:
5 Jahre auf Durchrosten bzw. Durchbrennen

FLAVORIZER BARS aus Edelstahl:
5 Jahre auf Durchrosten bzw. Durchbrennen

Grillroste aus porzellanemailiertem Gusseisen:
5 Jahre auf Durchrosten bzw. Durchbrennen

Alle übrigen Teile:
2 Jahre

HAFTUNGSAUSSCHLUSS

AUSSER DER/DEN IN DIESER GARANTIEERKLÄRUNG GENANNTEN GARANTIE UND HAFTUNGSAUSSCHLÜSSEN WERDEN HIERMIT KEINE WEITEREN GARANTIE- ODER FREIWILLIGEN HAFTUNGSEKLÄRUNGEN ABGEGEBEN, DIE ÜBER DIE FÜR WEBER GELTENDE GESETZLICHE HAFTUNG HINAUSGEHEN. ZUDEM WERDEN SITUATIONEN ODER ANSPRÜCHE, AUS DENEN FÜR WEBER EINE GESETZLICH VORGESCHRIEBENE HAFTUNG HERVORGEHT, NICHT DURCH DIE VORLIEGENDE GARANTIEERKLÄRUNG BESCHRÄNKT ODER AUSGESCHLOSSEN.

ES WERDEN KEINE GARANTIE ÜBER DIE IN DIESEM GARANTIEPROGRAMM GENANNTEN FRISTEN HINAUS GEGEBEN. WEBER IST NICHT AN SONSTIGE GARANTIEEN GEBUNDEN, DIE VON EINER NATÜRLICHEN PERSON – EINSCHLIESSLICH (EINZEL-) HÄNDLERN – AUF EIN PRODUKT GEGEBEN WERDEN (WIE Z. B. „ERWEITERTE GARANTIE“). DIE AUSSCHLIESSLICHE ABHILFE IM RAHMEN DIESER GARANTIE IST REPARATUR ODER ERSATZ DES TEILS BZW. PRODUKTS.

IN KEINEM FALL ÜBERSTIEGT EINE ENTSCHÄDIGUNG JEDLICHER ART IM RAHMEN DIESES FREIWILLIGEN GARANTIEPROGRAMMS DEN BETRAG DES KAUFPREISES DES VERKAUFTEN WEBER-PRODUKTS.

SIE TRAGEN DAS RISIKO UND DIE HAFTUNG FÜR VERLUST, BESCHÄDIGUNG ODER VERLETZUNG VON SICH SELBST UND AN IHREM EIGENTUM UND/ODER VON ANDEREN UND DEREN EIGENTUM IM ZUSAMMENHANG MIT EINEM MISSBRAUCH DES PRODUKTS ODER EINER NICHTBEACHTUNG DER VON WEBER IM MITGELIEFERTEN BENUTZERHANDBUCH GEGEBENEN ANWEISUNGEN.

FÜR TEILE UND ZUBEHÖR, DIE IM RAHMEN DIESER GARANTIE ERSETZT WERDEN, GILT/GELTEN NUR DIE RESTLAUFZEIT(EN) DER OBEN GENANNTEN URSPRÜNGLICHEN GARANTIE.

DIESE GARANTIE GILT NUR FÜR DIE VERWENDUNG DURCH EINZELNE PRIVATHAUSHALTE UND NICHT FÜR WEBER-GRILLS, DIE GEWERBLICH, AUF KOMMUNALER EBENE ODER IM MEHRPARTEIENHÄUSERN GENUTZT WERDEN, WIE Z. B. VON RESTAURANTS, HOTELS, RESORTS ODER IN MIETOBJEKTEN.

WEBER KANN DEN ENTWURF SEINER PRODUKTE VON ZEIT ZU ZEIT ÄNDERN. KEINE BESTIMMUNG DIESER GARANTIE IST SO AUSZULEGEN, ALS SEI WEBER VERPFLICHTET, SOLCHE DESIGNÄNDERUNGEN IN ZU EINEM FRÜHEREN ZEITPUNKT HERGESTELLTE PRODUKTE ZU INTEGRIEREN, NOCH SIND SOLCHE ÄNDERUNGEN ALS EINGESTÄNDNIS AUSZULEGEN, DASS FRÜHERE DESIGNS MÄNGELBEHAFTET GEWESEN SEIEN.

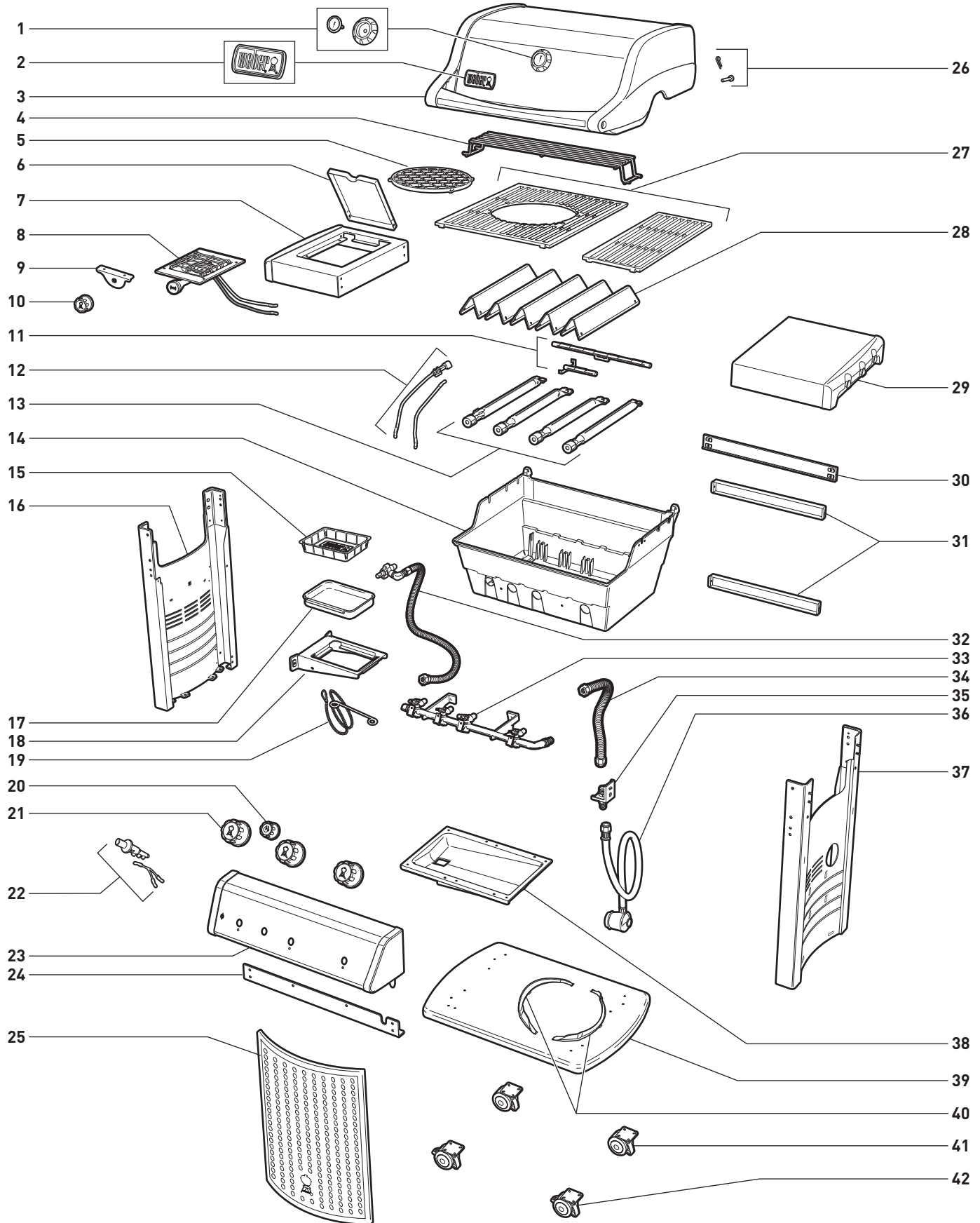
In der Liste der internationalen Unternehmensseiten am Ende dieses Benutzerhandbuchs findest du weitere Kontaktinformationen.

Die in diesem Benutzerhandbuch abgebildeten Grills können leicht vom erworbenen Modell abweichen.

WARNHINWEISE	2
GARANTIE	3
INHALTSVERZEICHNIS	3
EXPLOSIONSDARSTELLUNG SPIRIT E-330 CLASSIC LPG	4
WICHTIGE INFORMATIONEN ZUM LP-GAS UND ZU DEN LP-GASANSCHLÜSSEN	6
WAS IST FLÜSSIGPROPANGAS?	6
TIPPS FÜR DEN SICHEREN UMGANG MIT FLÜSSIGGAS.	6
AUFBEWAHRUNG	6
ANFORDERUNGEN AN LP-GASFLASCHEN	6
ANFORDERUNGEN AN REGLER UND -ANSCHLÜSSE	6
INSTALLATION DER LP-GASFLASCHE IM UNTERSCHRANK	8
WOHIN PASST DIE LP-GASFLASCHE?	8
ANFORDERUNGEN AN DAS INNERE DES UNTERSCHRANKS	8
INSTALLATION IM UNTERSCHRANK	9
INSTALLATION DER LP-GASFLASCHE AUSSERHALB DES UNTERSCHRANKS	10
ANFORDERUNGEN AN DAS ÄUSSERE DES UNTERSCHRANKS	10
EINBAUEN AUF DEM BODEN	10
EINBAUEN AN DER SEITE	10
ANSCHLIESSEN DES REGLERS	11
WAS IST EIN REGLER?	11
ANSCHLIESSEN DES REGLERS ZUR GASFLASCHE	11
VORBEREITEN DES GRILLS ZUR VERWENDUNG	12
WAS IST EIN LECKTEST?	12
TEILWEISE DEMONTAGE DES GRILLS FÜR EINEN LECKTEST	12
PRÜFEN AUF GASLECKS	13
TRENNEN DES REGLERS VON DER GASFLASCHE	15
WIEDERAUFFÜLLEN DER GASFLASCHE	15
ANSCHLIESSEN DER NEUEN GASFLASCHE	15
TIPPS UND NÜTZLICHE HINWEISE FÜR DAS GRILLEN	16
TIPPS UND HINWEISE	16
VORHEIZEN	16
GRILLEN MIT DECKEL	16
FLAVORIZER-SYSTEM	16
BRATENFETTE	16
SICHERHEITSPRÜFUNGEN VOR VERWENDUNG DES GRILLS	17
SICHERHEIT GEHT VOR	17
HERAUSNEHMBARE FETTFANGSCHALE	17
AUFFANGSCHALE UND EINWEG-TROPFSCHALE	17
PRÜFEN DES SCHLAUCHS	17
ZÜNDUNG UND VERWENDUNG DES HAUPTBRENNERS	18
METHODEN ZUM ZÜNDEN DES BRENNERS	18
ZÜNDEN DES HAUPTBRENNERS	18
SO LÖSCHEN SIE BRENNER	18
SEAR ZONE	19
SEAR ZONE ZÜNDEN UND GEBRAUCH	19
ZÜNDUNG UND VERWENDUNG DES SEITENBRENNERS (MODELL 320/330)	20
AN DER SEITE	20
ZÜNDEN DES SEITENBRENNERS	20
SO LÖSCHEN SIE SEITENBRENNER	20
PROBLEMBEHEBUNG	22
ALLGEMEINE PROBLEMBEHEBUNG	22
PROBLEMBEHEBUNG BEIM SEITENBRENNER	22
JÄHRLICHE WARTUNG	23
SO HALTEN SIE IHREN WEBER-GASGRILL IN PERFEKTER FORM	23
FLAMMENBILD	23
WEBER-SPINNEN-/INSEKTENGITTER	23
BRENNERROHRÖFFNUNGEN	23
REINIGEN ODER AUSTAUSCHEN DER BRENNERROHRE	24
AUFBEWAHRUNG	30
ROUTINEWARTUNG	31
EIN SCHMUCKSTÜCK – VON INNEN UND AUSSEN	31
REINIGEN DER AUSSENSEITE DES GRILLS	31
REINIGEN DER INNENSEITE DES GRILLS	31
PRÜFEN DES SCHLAUCHS	31
WARTUNG DES ELEKTRONISCHEN CROSSOVER-ZÜNDSYSTEMS	32
REINIGEN DES SEITENBRENNERROHRES	33
WARTUNG DES SEITENBRENNERS	33

EXPLOSIONSDARSTELLUNG SPIRIT E-330 CLASSIC LPG

Spirit - E-330 Classic LPG - DE 010620



LEGENDE FÜR EXPLOSIONSDARSTELLUNG E-330 CLASSIC LPG

1. Thermometer und Gehäuse
 2. Logoschild
 3. Deckelbaugruppe
 4. Warmhalterost
 5. Grillrost*
 6. Seitenbrennerdeckel
 7. Seitenbrennerablage
 8. Seitenbrennerbaugruppe
 9. Seitenbrennerventilplatte
 10. Seitenbrennerbedienknopf
 11. CROSSOVER-Brennerrohr
 12. Zündelektrode
 13. Brennerrohr
 14. Grillkammer
 15. Einweg-Tropfschale
 16. Linke Seitenwand
 17. Auffangschale
 18. Auffangschalenhalterung
 19. Zündholzhalter
 20. SEAR ZONE-Bedienknopf
 21. Bedienknopf
 22. Zünder
 23. Bedienfeld
 24. Vordere Querstrebe
 25. Schrankverblendung
 26. Deckelbefestigungsteile
 27. Grillrost*
 28. FLAVORIZER-Aromaschiene
 29. Seitenablage
 30. Hintere Querstrebe
 31. Hintere Rahmenstrebe
 32. Seitenbrenner-Gasleitungbaugruppe
 33. Gasverteiler
 34. Gasverteilerschlauch
 35. Abzweigstück
 36. Schlauch und Regler
 37. Rechte Seitenwand
 38. Herausnehmbare Fettfangschale
 39. Bodenblech
 40. Gasflaschenhalterung
 41. Rolle
 42. Laufrolle mit Stoppfunktion
- *Der Grillrost kann je nach dem erworbenen Modell abweichen.

WAS IST FLÜSSIGPROPANGAS?

Flüssigpropangas (LPG) ist ein entflammbares Produkt auf Petroleumbasis, das als Brennstoff für Ihren Gasgrill verwendet wird. Bei normalen Temperaturen und Drücken ist es außerhalb von Gasflaschen gasförmig. Bei normalen Drücken ist es in einer Gasflasche flüssig. Wenn Druck aus der Gasflasche entweicht, verdampft die Flüssigkeit sofort und wird zu flüssigem Propangas.

- LP-Gas hat einen ähnlichen Geruch wie Erdgas. Sie sollten diesen Geruch zuordnen können.
- LP-Gas ist schwerer als Luft. Ausströmendes Flüssigpropangas kann sich an tiefer gelegenen Stellen ansammeln und verteilt sich somit nicht.

TIPPS FÜR DEN SICHEREN UMGANG MIT FLÜSSIGGAS

Es gibt verschiedene Richtlinien und Sicherheitsfaktoren, die Sie beachten müssen, wenn Sie flüssiges Propangas (LP-Gas oder LPG) verwenden. Lesen Sie vor der Benutzung Ihres WEBER-Gasgrills diese Anleitungen sorgfältig durch.

- Schließen Sie immer zuerst das Gasflaschenventil, bevor Sie den Regler abtrennen.
- Verwenden Sie niemals beschädigte LP-Gasflaschen. Eine verbeulte oder rostige LP Gasflasche oder LP Gasflaschen mit einem beschädigten Ventil stellen eine Gefahr dar und müssen sofort durch eine neue Gasflasche ersetzt werden.
- Behandeln Sie "leere" LP-Gasflaschen mit der gleichen Vorsicht wie volle Gasflaschen. Auch wenn sich in der LP-Gasflasche keine Flüssigkeit mehr befindet, kann noch Gas unter Druck in der Gasflasche vorhanden sein.
- LP-Gasflaschen müssen immer stehend eingebaut, transportiert und gelagert werden. LP-Gasflaschen dürfen nicht fallengelassen werden und müssen immer mit Vorsicht behandelt werden.
- Lagern oder transportieren Sie die LP-Gasflasche niemals an einem Ort, an dem die Temperatur 51 °C (die Gasflasche kann nicht mehr mit der Hand angefasst werden) übersteigen könnte. Lassen Sie die LP-Gasflasche z. B. an warmen Tagen nicht im Auto.
- Testen Sie bei jedem Wiederanschießen die Verbindungen auf Lecks, wo der Regler an die LP-Gasflasche angeschlossen ist. Nehmen Sie die Leckprüfung z. B. nach jedem Wiederauffüllen oder Wiedereinbau der Gasflasche vor.
- LP-Gasflaschen müssen außerhalb der Reichweite von Kindern aufbewahrt werden.
- Schließen Sie den Grill niemals an das Erdgasnetz (Stadtgasnetz) an! Die Ventile und die Düsen sind ausschließlich für flüssiges Propangas ausgelegt.
- Der Bereich um die LP-Gasflasche muss frei zugänglich und frei von Gegenständen sein.
- Die LP-Gasflasche darf nicht in der Nähe einer Zündquelle ausgetauscht werden.

AUFBEWAHRUNG

Für Grills, die für eine bestimmte Zeit eingelagert werden sollen, müssen folgende Richtlinien eingehalten werden:

- Wird der WEBER-Gasgrill nicht verwendet, muss die Gaszufuhr an der LP-Gasflasche zuge dreht werden.
- ⚠ WARNHINWEIS: Stellen Sie sicher, dass das LP-Gasflaschenventil geschlossen ist, wenn der Grill nicht verwendet wird.**
- Wenn der WEBER-Gasgrill in einem Gebäude aufbewahrt wird, muss die Gaszufuhr ABGETRENNT werden. Die LP-Gasflasche muss außerhalb an einem gut belüfteten Ort aufbewahrt werden.
 - Ausgebaute LP-Gasflaschen dürfen nicht in Gebäuden, Garagen oder anderen geschlossenen Räumen aufbewahrt werden.
 - Falls Sie die LP-Gasflasche nicht von dem WEBER-Gasgrill abtrennen, müssen Grill und Gasflasche außen an einem gut belüfteten Ort aufbewahrt werden.
 - Überprüfen Sie, dass die Räume unter dem Bedienfeld und die herausnehmbare Fettfangschale frei von Gegenständen sind, durch welche die Zirkulation der Luft behindern könnte.

ANFORDERUNGEN AN LP-GASFLASCHEN

- Verwenden Sie ausschließlich Gasflaschen mit 3 kg bis 13 kg LPG.

ANFORDERUNGEN AN REGLER UND -ANSCHLÜSSE

- In Großbritannien ist vorgeschrieben, dass dieses Gerät mit einem Druckregler gemäß BS 3016 mit einem Nenn-Ausgangsdruck von 37 Millibar ausgestattet ist (im Lieferumfang des Geräts enthalten).
- Der Schlauch darf max. 1,5 m lang sein.
- Der Schlauch darf nicht geknickt werden.
- Wir empfehlen, dass Sie den Gasschlauch Ihres WEBER-Gasgrills alle 5 Jahre austauschen. In einigen Ländern wird vorgeschrieben, dass der Gasschlauch in weniger als 5 Jahren ersetzt werden muss; diese nationalen Vorschriften haben Vorrang.
- Alle vom Hersteller verplombten Bauteile dürfen nicht vom Anwender verändert werden.
- Jegliche Veränderungen am Gerät können zu Unfällen führen.
- Es dürfen ausschließlich behördlich zugelassene Schläuche und Druckregler verwendet werden.
- Ersatzdruckregler und Ersatzschlauch-Baugruppen müssen den vom Hersteller des Gasgeräts für das Grillen im Freien vorgegebenen Bauteilen entsprechen.
- Stellen Sie sicher, dass der Druckregler so angebracht ist, dass die kleine Belüftungsöffnung nach unten zeigt und kein Wasser in die Öffnung eindringen kann. Diese Belüftungsöffnung muss sauber und frei von Schmutz, Fett, Käfer usw. sein.

WICHTIGE INFORMATIONEN ZUM LP-GAS UND ZU DEN LP-GASANSCHLÜSSEN

LAND	KATEGORIE (DRUCK)
Bulgarien, China, Dänemark, Estland, Finnland, Indien, Island, Japan, Korea, Lettland, Litauen, Malta, Niederlande, Norwegen, Rumänien, Singapur, Schweden, Slowakische Republik, Slowenien, Tschechische Republik, Türkei, Ungarn, Zypern	I _{3B/P} (30 mbar oder 2,8 kPa)
Belgien, Frankreich, Griechenland, Großbritannien, Irland, Italien, Luxemburg, Portugal, Schweiz, Spanien	I _{3*} (28-30/37 mbar)
Polen	I _{3P} (37 mbar)
Deutschland, Österreich	I _{3B/P} (50 mbar)

SPIRIT-BRENNERVENTIL-DÜSENGRÖSSEN

	I _{3B/P} (30 mbar oder 2,8 kPa)	I _{3*} (28-30/37 mbar)	I _{3P/P} (50 mbar)
HAUPTBRENNER			
Modelle mit 2 Brennern:	0,99 mm	0,97 mm	0,90 mm
Modelle mit 3 Brennern:	0,90 mm	0,86 mm	0,79 mm
SEITENBRENNER			
Modelle mit 2 Brennern:	0,98 mm	0,90 mm	0,84 mm
Modelle mit 3 Brennern:	0,98 mm	0,90 mm	0,84 mm
SEAR-BRENNER			
Serie 330:	0,76 mm	0,70 mm	0,66 mm

SPIRIT-VERBRAUCHSDATEN

	PROPAN kW	BUTAN kW	PROPAN g/h	BUTAN g/h
Serie 210:	7,8	8,8	558	640
Serie 220:	11,3	12,9	808	939
Serie 310:	9,4	10,6	672	771
Serie 320:	12,9	14,7	939	1070
Serie 330:	15,1	16,8	1079	1223

ERSATZSCHLAUCH, DRUCKREGLER UND VENTILBAUGRUPPE

⚠ WICHTIGER HINWEIS: Wir empfehlen, dass Sie die Gasschlauch-Baugruppe Ihres WEBER-Gasgrills alle 5 Jahre austauschen. In einigen Ländern wird vorgeschrieben, dass der Gasschlauch in weniger als 5 Jahren ersetzt werden muss; diese nationalen Vorschriften haben Vorrang.

Wenden Sie sich für einen Ersatzschlauch, Druckregler und Ventilbaugruppe an den für Sie zuständigen Händler oder Gasinstallateur. Die Kontaktinformationen der Händler finden Sie auf unserer Website unter www.weber.com.

WOHIN PASST DIE LP-GASFLASCHE?

Der Typ und die Größe der von Ihnen erworbenen Gasflasche bestimmen, ob Sie die Gasflasche innerhalb oder außerhalb des Unterschranks platzieren können. Es gibt drei Möglichkeiten der Platzierung: im Unterschrank in den Gasflaschenhalterungen, außerhalb des Unterschranks auf dem Boden oder mit einem Gasflaschengurt außen am Unterschrank gesichert.

ANFORDERUNGEN AN DAS INNERE DES UNTERSCHRANKS

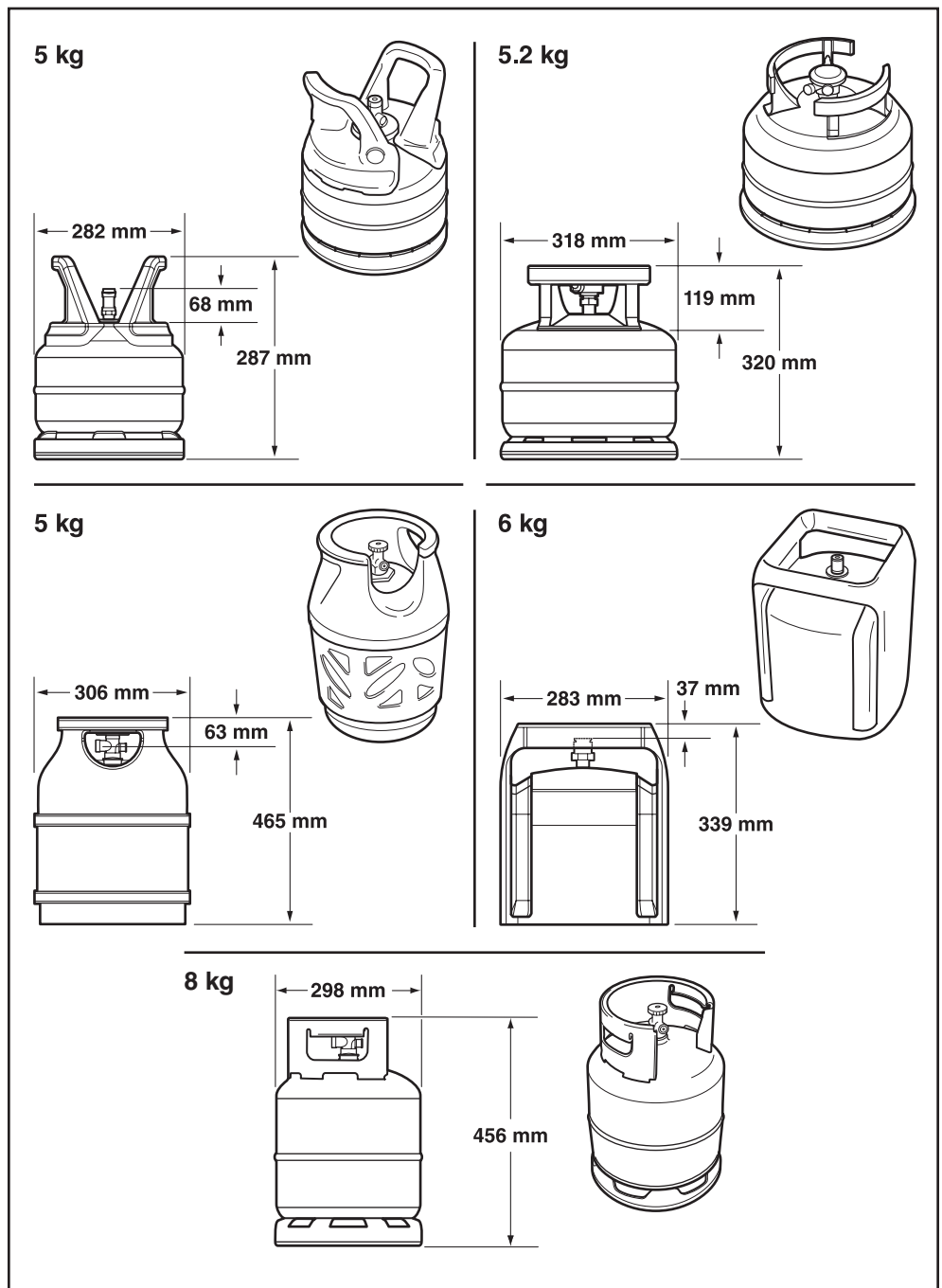
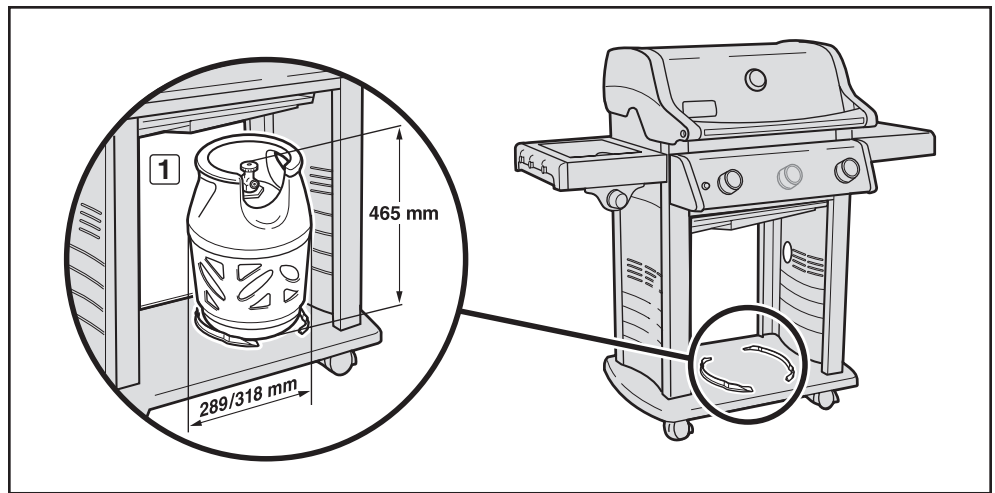
Die LP-Gasflasche muss in dem Grillunterschrank platziert werden, falls die Gasflasche nicht die zulässige Maximalgröße überschreitet. Die Maximalgröße für Gasflaschen zum Einbau in den Unterschrank:

Gasflaschenvolumen:	max. 8 kg
Gasflaschenhöhe:	max. 465 mm
Gasflaschenbreite:	max. 289 mm (rechteckige Stellfläche) oder max. 318 mm (runde Stellfläche)

Auch muss der Boden der Gasflasche zwischen die Gasflaschenhalterungen passen und vollständig und eben auf dem Bodenblech aufsitzen (1).

⚠ WARNHINWEIS: Falls die LP-Gasflasche nicht den Größenanforderungen für die Platzierung im Inneren des Unterschranks entspricht, platzieren Sie die Gasflasche nicht in dem Unterschrank und schließen Sie sie nicht an. Platzieren Sie die Gasflasche außerhalb des Unterschranks und schließen Sie sie an. Anderenfalls kann der Gasschlauch beschädigt werden, und es kann zu einem Brand oder einer Explosion und infolgedessen zu schweren oder gar tödlichen Verletzungen und zu Sachschäden kommen.

Für die Installation im Unterschrank sind verschiedene Gasflaschenmodelle zulässig und mit den Abmessungen dargestellt.

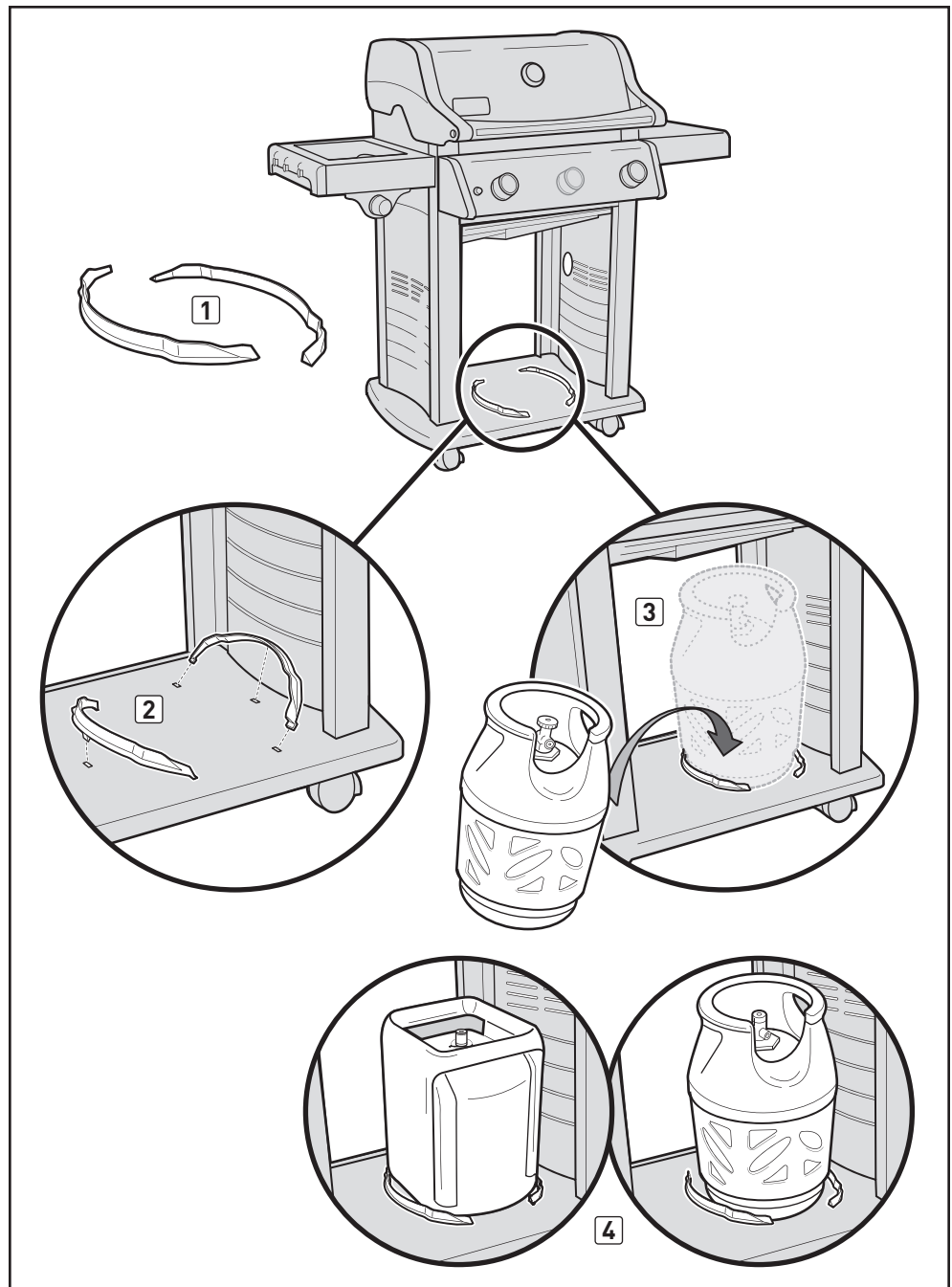


INSTALLATION DER LP-GASFLASCHE IM UNTERSCHRANK

INSTALLATION IM UNTERSCHRANK

Sie benötigen Folgendes: Gasflaschenhalterung (1)

- A) Heben Sie die Schrankverblendung an und entfernen Sie sie. Rasten Sie die Gasflaschenhalterung in die Montagelöcher im Bodenblech ein (siehe Abbildung (2)). Setzen Sie die Laschen der Gasflaschenhalterung in die rechteckigen Schlitz ein. Sichern Sie die Halteklammern, indem Sie die nach unten schwenken und somit die mittlere Lasche verriegeln.
- B) Heben Sie die Gasflasche an und positionieren Sie die Gasflasche zwischen die Gasflaschenhalterung (3) auf dem Bodenblech. Der Sockel der Gasflasche muss zwischen die Gasflaschenhalterungen passen (4).
- C) Drehen Sie die Gasflasche so, dass das Ventil in Richtung Vorderseite des Grills zeigt.
- D) Schließen Sie den Regler an die LP-Gasflasche an. Siehe "ANSCHLIESSEN DES REGLERS".
- E) Setzen Sie die Schrankverblendung wieder ein.



Das maximale Fassungsvermögen für eine Flüssigpropangas-Flasche IM Unterschrank beträgt 8 kg.

Die Schlauchlänge darf maximal 1,5 Meter betragen.

INSTALLATION DER LP-GASFLASCHE AUSSERHALB DES UNTERSCHRANKS

ANFORDERUNGEN AN DAS ÄUSSERE DES UNTERSCHRANKS

Falls die Gasflasche die Größenanforderungen für den Einbau im Unterschrank nicht erfüllt, müssen Sie die Gasflasche auf den Boden rechts neben den Unterschrank stellen. Die Maximalgröße für Gasflaschen zum Einbau neben den Unterschrank:

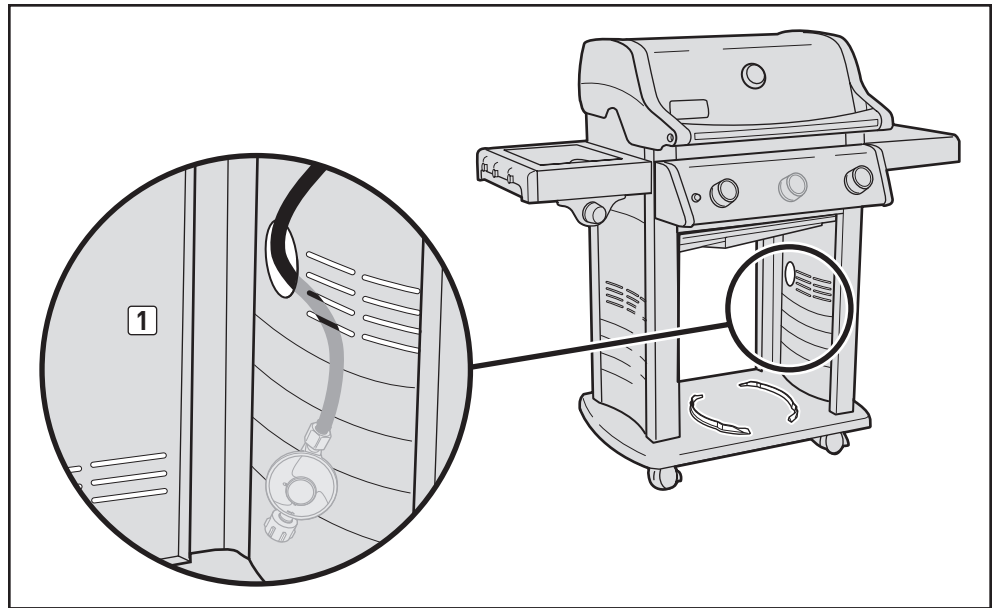
Gasflaschenvolumen: max. 13 kg

Gasflaschenhöhe: max. 587 mm

Gasflaschenbreite: max. 306 mm

EINBAUEN AUF DEM BODEN

- A) Führen Sie den Reglerschlauch **(1)** durch die Seitenblendenöffnung.
- B) Stellen Sie die Gasflasche außerhalb des Unterschanks rechts neben dem Grill auf dem Boden ab.
- C) Drehen Sie die LP-Gasflasche so, dass die Ventilöffnung nach vorn zeigt.
- D) Schließen Sie den Regler an die LP-Gasflasche an. Siehe "ANSCHLIESSEN DES REGLERS".



Das max. LP-Gasflaschenvolumen AUSSERHALB des Unterschanks beträgt 13 kg. Der Schlauch darf max. 1,5 m lang sein.

WAS IST EIN REGLER?

Ihr WEBER-Gasgrill ist mit einem Druckregler ausgestattet; dies ist ein Gerät, um einen gleichmäßigen Gasdruck zu regeln und einzuhalten, wenn Gas aus der LG-Gasflasche abgelassen wird.

ANSCHLIESSEN DES REGLERS ZUR GASFLASCHE

A) Schließen Sie den Regler an die LP-Gasflasche an.

⚠ WARNHINWEIS: Stellen Sie sicher, dass das Ventil der LP-Gasflasche oder des Reglers geschlossen ist.

Manche Regler müssen Sie zum Anschließen eindrücken und zum Abtrennen herausziehen, andere Regler sind mit einer Mutter mit Linksgewinde versehen, das an das Gasflaschenventil angeschraubt wird. Stellen Sie fest, welcher Reglertyp bei Ihnen vorliegt und folgen Sie einer der Anschlussanleitungen für den jeweiligen Regler.

Anschließen durch Drehen im Uhrzeigersinn

Schrauben Sie den Regler im Uhrzeigersinn auf die Gasflasche **(1)**. Positionieren Sie den Regler so, dass die Belüftungsöffnung **(2)** nach unten zeigt.

Anschließen durch Drehen gegen den Uhrzeigersinn
Schrauben Sie den Regler entgegen dem Uhrzeigersinn auf die Gasflasche **(3) (4)**.

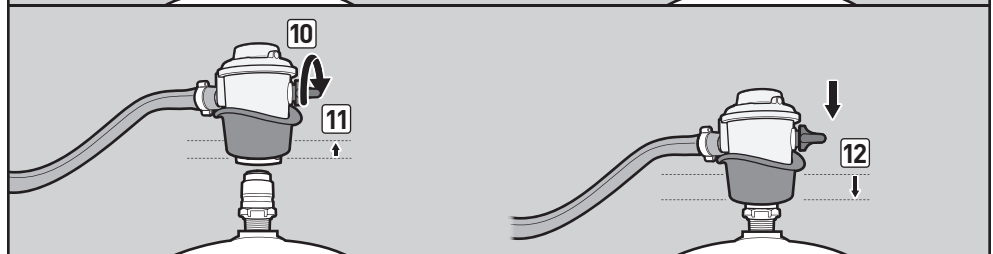
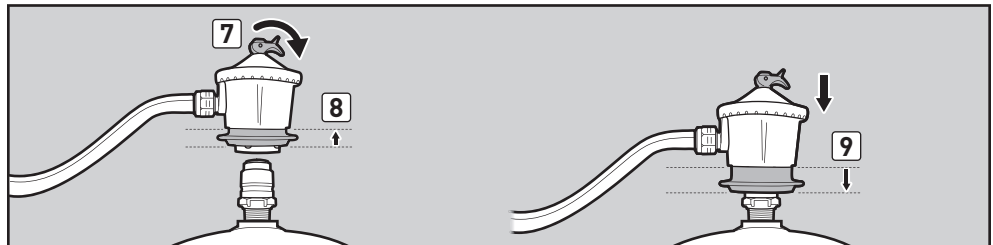
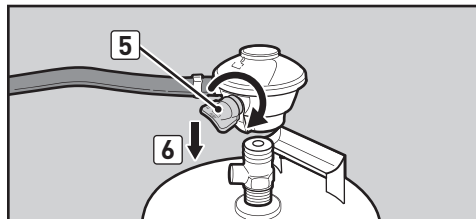
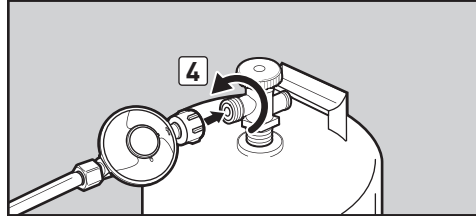
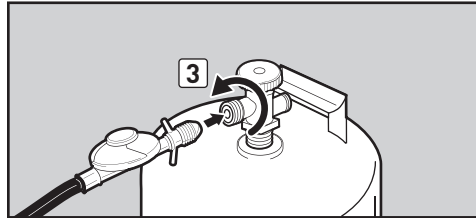
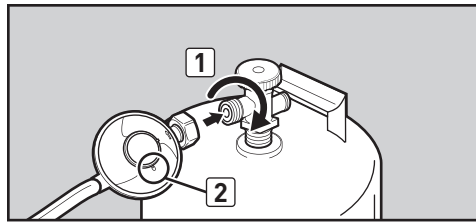
Anschließen durch Drehen des Hebels und Einrasten in Position

Drehen Sie den Reglerhebel **(5)** in die Position Unten/Geschlossen. Drücken Sie den Regler nach unten auf das Gasflaschenventil, bis der Regler in seine Position einrastet **(6)**.

Anschließen durch Schieben einer Manschette

Stellen Sie sicher, dass sich der Reglerhebel in der Position Unten/Geschlossen befindet **(7) (10)**. Schieben Sie die Manschette des Reglers nach oben **(8) (11)**. Drücken Sie den Regler nach unten auf das Gasflaschenventil und behalten Sie den Druck bei. Schieben Sie die Manschette zum Schließen nach unten **(9) (12)**. Wenn der Regler nicht einrastet, wiederholen Sie den Vorgang.

Hinweis: Aufgrund der unterschiedlichen Bestimmungen in den einzelnen Ländern weichen die in dieser Bedienungsanleitung abgebildeten Regler möglicherweise von dem von Ihnen verwendeten Regler ab.



WAS IST EIN LECKTEST?

Das Gasversorgungssystem Ihres Grills hat Anschlüsse und Verbindungen. Ein Lecktest ist ein zuverlässiges Verfahren, um sicherzustellen, dass aus keinem dieser Anschlüsse oder Verbindungen Gas entweicht.

Obwohl alle werkseitigen Anschlüsse gründlich auf Gaslecks geprüft wurden, ist es wichtig, vor der ersten Verwendung, nach jedem Trennen und Wiederherstellen von Verbindungen sowie nach jeder Routinewartung einen Lecktest durchzuführen.

TEILWEISE DEMONTAGE DES GRILLS FÜR EINEN LECKTEST

Für die Durchführung eines Lecktests müssen Sie Zugang zu den Gasventilen haben, sodass einige einfache Demontagen erforderlich sind.

Prüfen Sie, dass der Grill aus ist.

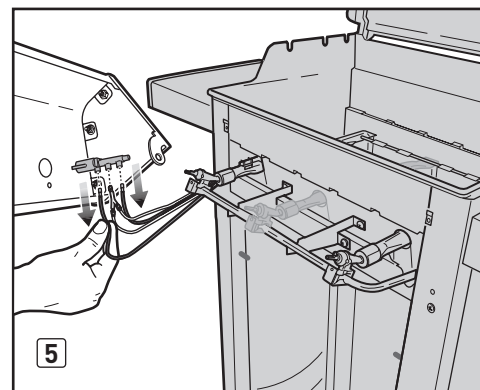
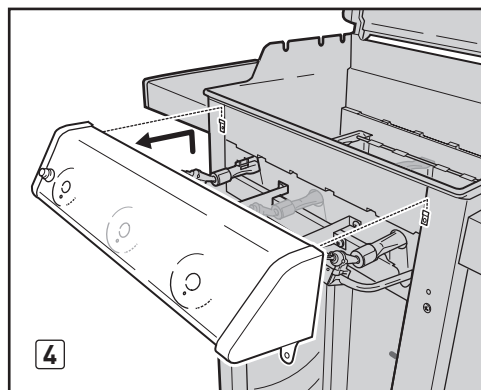
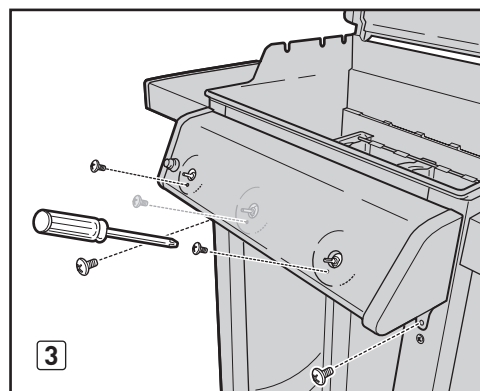
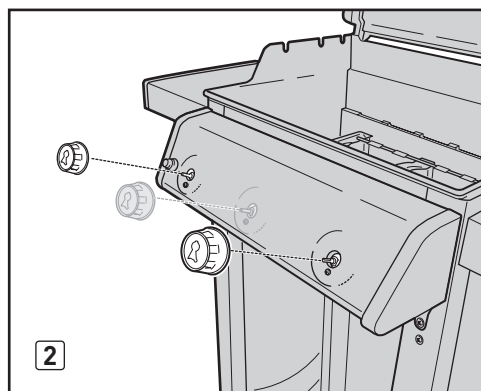
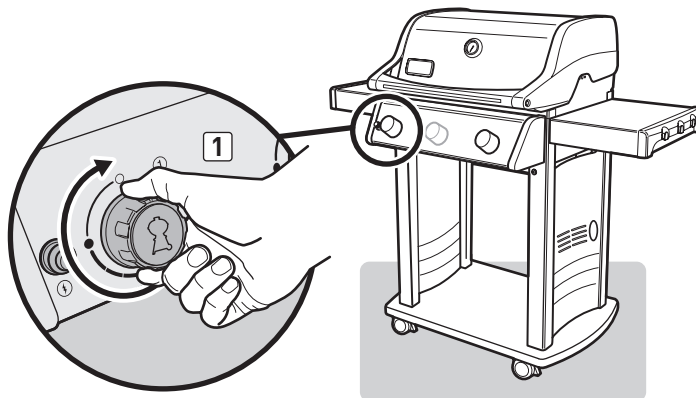
- A) Drehen Sie die Gaszufuhr an der Gasflasche zu.
- B) Prüfen Sie, dass sich **ALLE** Brennerbedienknöpfe in der Position AUS (O) befinden. Bedienknöpfe werden in der Position AUS (O) versandt, Sie sollten zur Sicherheit jedoch überprüfen, dass sie zuge dreht sind. Drücken Sie zur Überprüfung die Bedienknöpfe hinein und drehen Sie sie im Uhrzeigersinn. Wenn Sie sie nicht drehen können, sind sie geschlossen. Wenn Sie sie drehen können, drehen Sie sie im Uhrzeigersinn weiter bis zum Stopp. Wenn der Grill über einen Seitenbrenner verfügt, stellen Sie sicher, dass der Seitenbrenner-Bedienknopf zuge dreht ist.

Abbauen des Bedienfelds

Sie benötigen Folgendes: Einen Kreuzschlitzschraubendreher.

- A) Die Bedienknöpfe abziehen **(2)**.
- B) Entfernen Sie mit einem Kreuzschlitz-Schraubendreher die Schrauben auf der Vorderseite des Bedienfelds **(3)**.
- C) Heben Sie das Bedienfeld vorsichtig an und ziehen Sie es nach vorne vom Rahmen weg **(4)**.
- D) Trennen Sie die Drähte von der Zündtaste auf der Unterseite des Bedienfelds **(5)**. *HINWEIS: Ziehen Sie an den Klemmen an den Enden der Drähte.*

Am Grill kann jetzt ein Lecktest durchgeführt werden. Fahren Sie fort mit "PRÜFEN AUF GASLECKS."



VORBEREITEN DES GRILLS ZUR VERWENDUNG

⚠ GEFAHRENHINWEIS

Suchen Sie niemals mit einer offenen Flamme nach Gaslecks. Stellen Sie vor der Überprüfung auf Lecks sicher, dass sich in der Nähe keine Funken bilden können und sich keine offenen Flammen befinden. Funken oder offene Flammen können eine Explosion auslösen, die zu schweren oder gar tödlichen Verletzungen und zu Sachschäden führen kann.

⚠ **WARNHINWEIS:** Die Gasanschlüsse des Gasgrills wurden werkseitig getestet. Wir empfehlen trotzdem, dass Sie alle Gasanschlüsse auf Leckagen prüfen, bevor Sie Ihren Gasgrill verwenden.

⚠ **WARNHINWEIS:** Führen Sie diese Lecktests auch dann durch, wenn Ihr Grill von Ihrem Händler montiert wurde.

⚠ **WARNHINWEIS:** Sie sollten immer dann auf Gaslecks prüfen, wenn Sie gasführende Teile demontiert und wieder angeschlossen haben.

HINWEIS: Alle werkseitigen Anschlüsse wurden gründlich auf Gaslecks geprüft und ein Flammentest der Brenner wurde durchgeführt. Aus Sicherheitsgründen sollten Sie jedoch alle Anschlüsse auf Lecks prüfen, bevor Sie Ihren WEBER-Gasgrill verwenden. Durch den Versand kann sich ein Gasanschluss lösen oder beschädigt werden.

PRÜFEN AUF GASLECKS

Sie benötigen Folgendes: Eine Sprühflasche, Bürste oder einen Lappen und eine Seifen-Wassermischung. (Stellen Sie Ihre eigene Seifen-Wasser-Lösung her, indem Sie 1 Teil Flüssigseife mit 4 Teilen Wasser mischen; oder kaufen Sie eine Lösung in der Klempnerabteilung eines Baumarktes.)

A) Drehen Sie die Gaszufuhr an der Gasflasche auf.

⚠ **WARNHINWEIS:** Zünden Sie während der Lecktests die Brenner nicht.

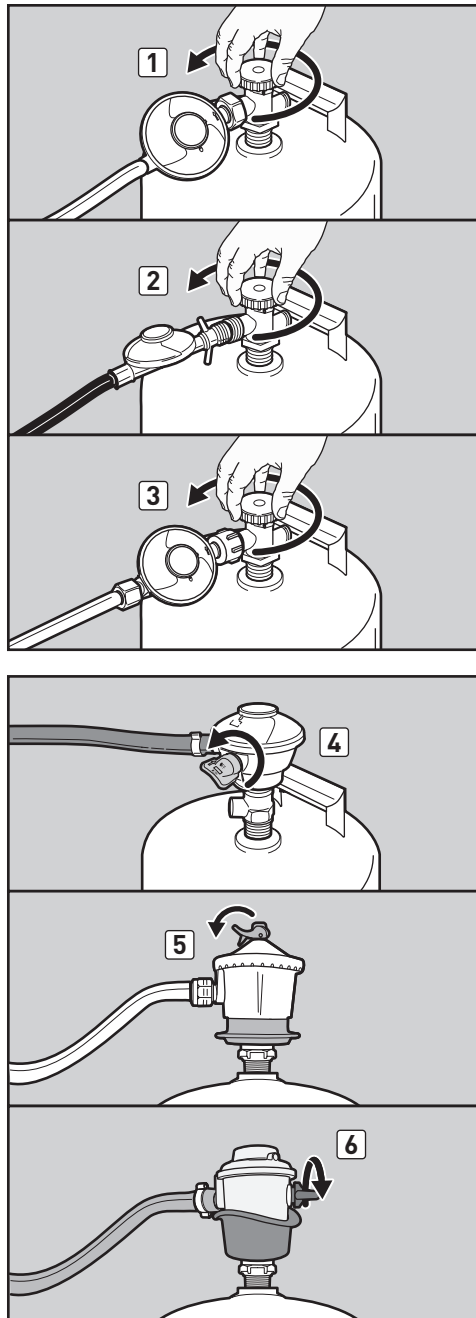
Bestimmen Sie den Reglertyp. Folgen Sie die Anleitungen für diesen Regler.

Drehventil

Öffnen Sie das Flaschenventil durch Drehen gegen den Uhrzeigersinn (1) (2) (3).

Drehhebel

Drehen Sie den Reglerhebel in die Position EIN (4) (5) (6).



VORBEREITEN DES GRILLS ZUR VERWENDUNG

PRÜFEN AUF GASLECKS (Fortsetzung)

B) Zum Prüfen auf Gaslecks befeuchten Sie die Anschlüsse mit einer Seifen-Wasser-Lösung; verwenden Sie dazu eine Sprühflasche, Bürste oder einen Lappen. Wenn sich Blasen bilden oder wenn eine Blase größer wird, ist ein Leck vorhanden. Tragen Sie die Seifen-Wasser-Lösung auf folgende Anschlüsse auf:

- a) Anschluss Reglerschlauch – Abzweigstück (1)
- b) Geriffelter Anschluss Gasverteilerschlauch – Abzweigstück (2)
- c) Geriffelter Anschluss Gasverteilerschlauch – Gasverteiler (3)

Für SPIRIT-Grills mit Seitenbrennern:

- d) Anschluss Seitenbrennerschlauch – Gasverteiler (4)
- e) Anschluss Ventil – Ventil (5)

⚠ WARNHINWEIS: Wenn Sie an Anschlüssen (1, 2, 3, 4 oder 5) ein Leck feststellen, drehen Sie das Gas zu, ziehen Sie den Anschluss mit einem Schraubenschlüssel fest und prüfen Sie nochmals mit einer Seifen-Wasser-Lösung auf Lecks. Wenn auch nach dem Festschrauben des Anschlusses ein Leck vorhanden ist, drehen Sie das Gas zu. **BETREIBEN SIE DEN GRILL NICHT.** Wenden Sie sich an den für Sie zuständigen Händler. Die Kontaktinformationen der Händler finden Sie auf unserer Website unter www.weber.com.

- f) Anschluss Regler – Gasflasche (6)
- g) Anschluss Reglerschlauch – Regler (7)
- h) Anschlüsse Ventile – Gasverteiler (8)

⚠ WARNHINWEIS: Wenn an Anschlüssen (6, 7 oder 8) ein Leck vorhanden ist, drehen Sie das Gas zu. **BETREIBEN SIE DEN GRILL NICHT.** Wenden Sie sich an den für Sie zuständigen Händler. Die Kontaktinformationen der Händler finden Sie auf unserer Website unter www.weber.com.

C) Drehen Sie nach Beendigung der Lecktests die Gaszufuhr an der Quelle auf zu und reinigen Sie die Anschlüsse mit Wasser.

HINWEIS: Da einige Lecktestlösungen, auch eine Seifen-Wasser-Lösung, möglicherweise leicht korrosiv sind, müssen Sie alle Anschlüsse nach dem Lecktest mit Wasser spülen.

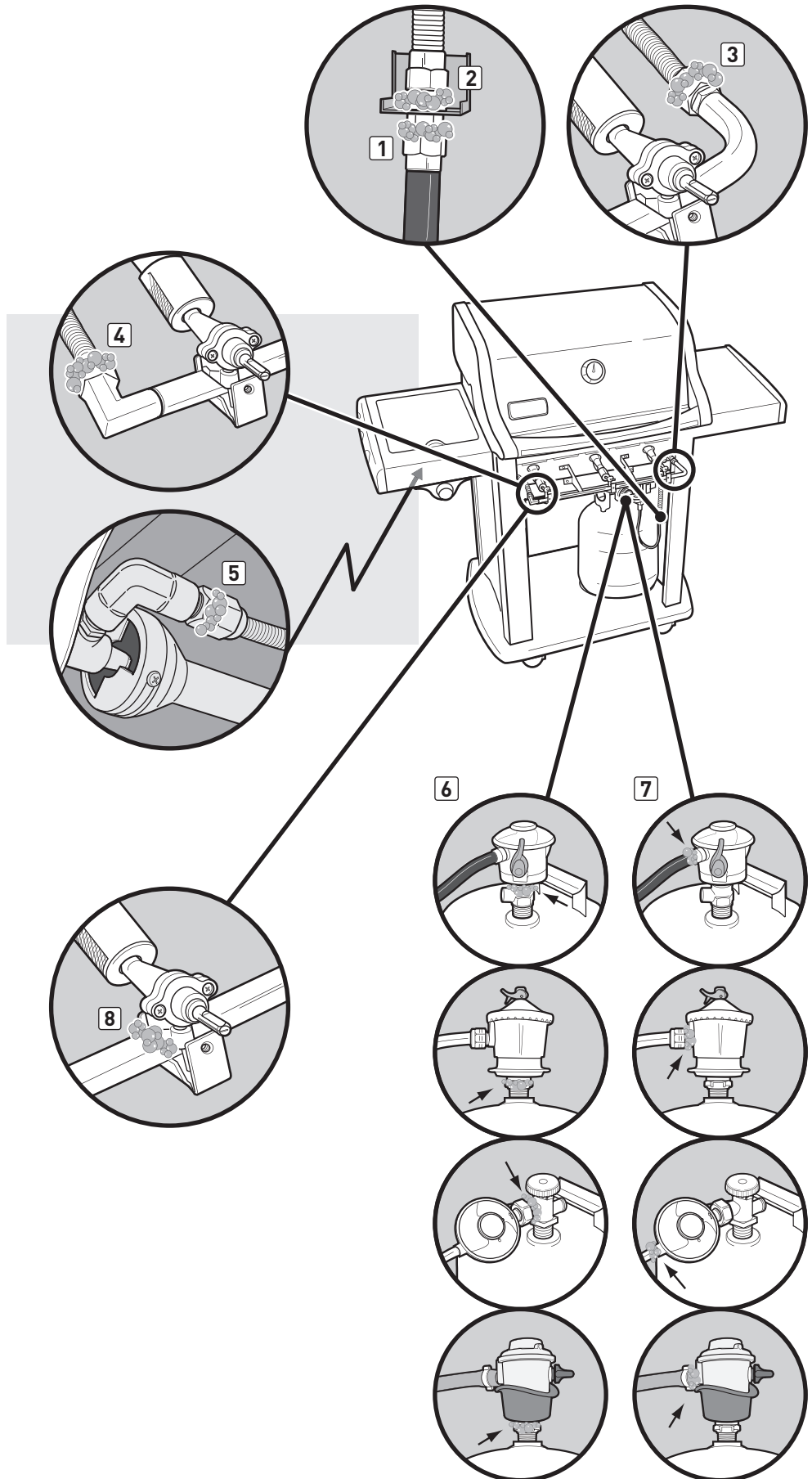
Wiedereinbau des Bedienfeldes

Sie benötigen Folgendes: Einen Kreuzschlitzschraubendreher.

- A) Richten Sie die Ventilschäfte an den Löchern im Bedienfeld aus. Positionieren Sie die obere Kante des Bedienfeldes an den Laschen der Rahmenbaugruppe. Drücken Sie das Bedienfeld hinein.
- B) Ziehen Sie das Bedienfeld mit Schrauben fest.
- C) Stecken Sie die Bedienelemente auf die Ventilschäfte.
- D) Schließen Sie die Kabel an der Zündtaste an.

⚠ WARNHINWEIS: Stellen Sie vor dem Betreiben des Grills sicher, dass alle Bauteile ordnungsgemäß montiert und alle Armaturen ordnungsgemäß festgeschraubt sind. Ihre Handlungen können bei Nichtbeachtung dieser Produktwarnung einen Brand, eine Explosion oder ein strukturelles Versagen des Geräts verursachen, wodurch es zu schweren oder gar tödlichen Verletzungen sowie zu Sachschäden kommen kann.

Jetzt können Sie Ihren Grill verwenden.



VORBEREITEN DES GRILLS ZUR VERWENDUNG

TRENNEN DES REGLERS VON DER GASFLASCHE

A) Schließen Sie zum Entfernen der Gasflasche die Gaszufuhr und trennen Sie den Schlauch und die Reglerbaugruppe von der Gasflasche.

⚠ WARNUNG: Vergewissern Sie sich, dass das Ventil der Gasflasche oder des Reglers geschlossen ist.

Stellen Sie den Typ Ihres Reglers fest. Befolgen Sie zum Trennen des Reglers die dem Typ des Reglers entsprechende Anleitung.

Trennen durch Drehen im Gegenuhrzeigersinn

Schrauben Sie den Regler durch Drehen des Anschlusses im Gegenuhrzeigersinn vom Zylinder ab (1).

Trennen durch Drehen im Uhrzeigersinn

Schrauben Sie den Regler durch Drehen des Anschlusses im Uhrzeigersinn von der Gasflasche ab (2) (3).

Trennen durch Drehen des Hebels

Drehen Sie den Reglerhebel im Uhrzeigersinn (4) in die Position Geschlossen. Drücken Sie den Reglerhebel (5) hinein, bis sich der Regler von der Flasche löst (6).

Trennen durch Hochschieben der Manschette

Stellen Sie sicher, dass sich der Reglerhebel in der Position Geschlossen befindet (7) (9). Schieben Sie die Manschette des Reglers nach oben (8) (10), um den Regler von der Flasche zu trennen.

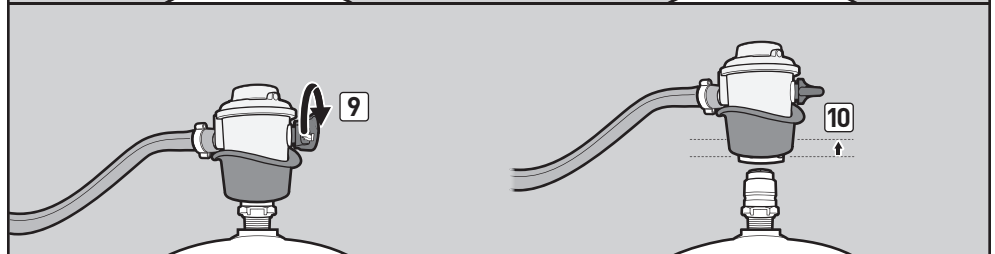
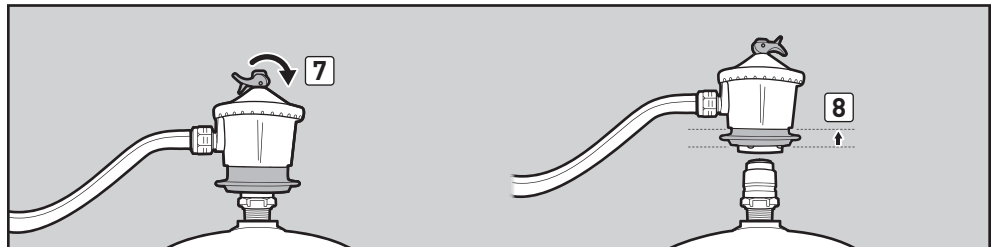
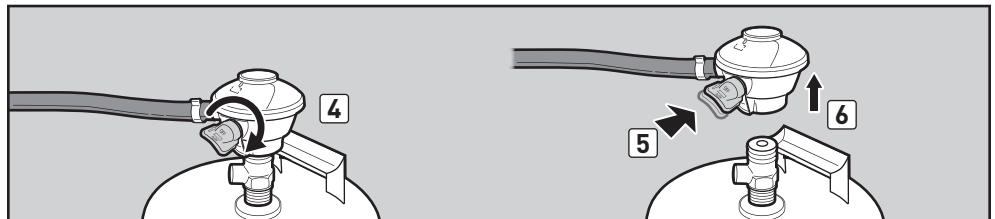
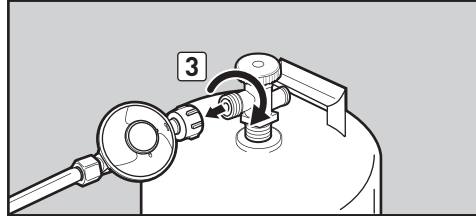
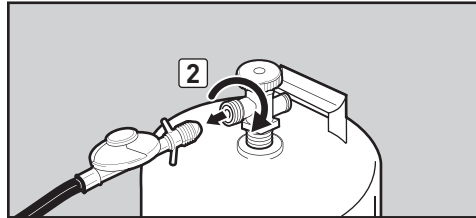
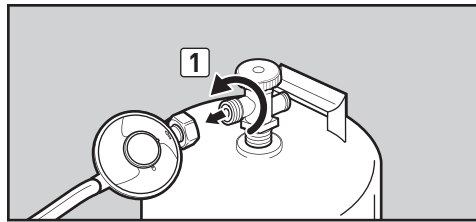
B) Tauschen Sie die leere Flasche durch eine volle aus.

WIEDERAUFFÜLLEN DER GASFLASCHE

Wir empfehlen, dass Sie die Gasflasche wieder auffüllen lassen bzw. tauschen, bevor die Flasche vollständig leer ist. Bringen Sie die Gasflasche zum Wiederauffüllen oder Tauschen zu einem "Propangas"-Händler.

ANSCHLIESSEN DER NEUEN GASFLASCHE

Siehe Abschnitt "ANSCHLIESSEN DES REGLERS AN DIE GASFLASCHE".



TIPPS UND HINWEISE

- Heizen Sie den Grill vor dem Grillen immer vor. Stellen Sie alle Brenner auf hohe Hitze und schließen Sie den Deckel. Heizen Sie den Grill 10 Minuten lang vor, bis das Thermometer 260 bis 290 °C (500° bis 550 °F) anzeigt.
- Bei einem neuen Gasgrill werden möglicherweise bei den ersten Grillvorgängen etwas höhere Temperaturen erreicht.
- Die in den Rezepten angegebenen Garzeiten gelten für Wetterbedingungen von 20 °C (70 °F) Außentemperatur und fast Windstille. An kälteren und windigen Tagen oder in größeren Höhen verlängern sich die Garzeiten. An extrem warmen Tagen sollten Sie die Garzeiten entsprechend verkürzen.
- In Abhängigkeit von den Bedingungen beim Grillen müssen Sie die Bedienknöpfe der Brenner möglicherweise nachregeln, um für die richtige Gartemperatur zu sorgen.
- Für ein perfektes Ergebnis braten Sie das Fleisch immer erst an und garen Sie das Fleisch bei geschlossenem Deckel.
- Das Überfüllen eines Grillrosts mit Speisen bedeutet, dass die Speisen länger zum Garen brauchen.
- Schneiden Sie übermäßiges Fett von Steaks, Koteletts und Braten ab. Belassen Sie höchstens knapp 5 bis 6 mm Fett am Fleisch. Weniger Fett vereinfacht die Reinigung und ist eine gute Garantie gegen unerwünschte Stichflammen.
- Im Allgemeinen benötigen größere Stücke an Fleisch eine längere Garzeit als kleinere Stücke.
- Manche Speisen wie Aufläufe und dünne Fischfilets müssen in einem Kochgefäß gegart werden. Sehr geeignet sind Einweg-Tropfschalen aus Aluminiumfolie, Sie können jedoch jede Metallpfanne mit hitzebeständigen Griffen verwenden.
- Werden die Speisen in einem Kochgefäß gegart, wie z. B. gebackene Bohnen, wird beim Garen in einer tiefen Kasserolle eine längere Garzeit benötigt als in einer flachen Pfanne.
- Grillgut, das Sie direkt über einen Brenner auf den Grillrost legen, müssen Sie möglicherweise wenden oder an eine weniger heiße Stelle umlegen.
- Wenden und handhaben Sie das Grillgut besser mit einer Zange anstatt mit einer Gabel, um den Verlust von Bratensäften zu vermeiden. Einen großen Fisch am Stück sollten Sie mit Hilfe von zwei Fischhebern wenden und handhaben.
- Sorgen Sie immer dafür, dass die herausnehmbare Fettfangschale und die Auffangschale sauber und frei von Fett und Grillresten sind.
- Legen Sie die herausnehmbare Fettfangschale nicht mit Folie aus. Dadurch kann das Bratenfett möglicherweise nicht in die Auffangwanne abfließen.
- Falls eine unerwünschte Stichflamme auftritt, drehen Sie alle Brenner zu und legen Sie das Grillgut an eine andere Stelle auf dem Rost. Die Flammen verschwinden schnell. Zünden Sie den Grill nach dem Erlöschen der Flammen wieder. **LÖSCHEN SIE FLAMMEN AN EINEM GASGRILL NIEMALS MIT WASSER!**
- Verwenden Sie eine Uhr, um zu weit durchgegartes Grillgut zu vermeiden.

VORHEIZEN

Es ist wichtig, den Grill vor dem eigentlichen Grillen vorzuheizen. So heizen Sie den Grill vor: Zünden Sie den Grill anhand der Anweisungen in dieser Bedienungsanleitung. Drehen Sie alle Brennerregler in die Position Start/Hoch (H), schließen Sie den Deckel und heizen Sie auf eine Temperatur zwischen 260 und 290 °C (500 und 550 °F, die empfohlene Gartemperatur) vor. Dies dauert ca. 10 bis 15 Minuten, je nach Außenbedingungen wie Lufttemperatur und Wind. Nach dem Vorheizen können Sie die einzelnen Brennerregler wie gewünscht einstellen.

⚠ WARNHINWEIS: Sollten die Brenner während des Betriebs des Grills erlöschen, drehen Sie alle Gasventile zu. Öffnen Sie den Deckel und warten Sie 5 Minuten, bevor Sie erneut versuchen, denn Grill anhand der Zündungsanleitung zu entzünden.

GRILLEN MIT DECKEL

Das Grillen erfolgt immer bei geschlossenem Deckel, damit die Hitze gleichmäßig verteilt wird und an allen Stellen gleich ist. Bei geschlossenem Deckel erfolgt der Garvorgang im Gasgrill fast so wie in einem herkömmlichen Backofen. Die Gartemperatur im Inneren des Grills wird am Thermometer im Deckel angezeigt. Das Vorheizen und der Grillvorgang erfolgen immer mit geschlossenem Deckel. Kein Nachschauen – bei jedem Anheben des Deckels geht Wärme verloren.

FLAVORIZER-SYSTEM

Durch den geschlossenen Deckel und die FLAVORIZER-Aromaschienen erhalten Ihre Speisen den typischen "Grillgeschmack". Wenn Bratensaft vom Fleisch auf die speziell abgewinkelten FLAVORIZER-Aromaschienen tropft, verdampft dieser Bratensaft dort und gibt den Speisen dieses unwiderstehliche Grillaroma. Dank der ausgeklügelten Konstruktion der Brenner und der FLAVORIZER-Aromaschienen und dank der äußerst flexiblen Temperaturregelung sind unkontrollierte Stichflammen nahezu ausgeschlossen.

BRATENFETTE

Die FLAVORIZER-Aromaschienen und die Brenner sind so gestaltet, dass überschüssiges Fett in die herausnehmbare Fettfangschale und die Auffangschale abgeleitet wird. Passende Einweg-Tropfschalen für die Auffangschale sind erhältlich.

SICHERHEIT GEHT VOR

Machen Sie es sich zur Gewohnheit, vor dem Grillen ein paar kurze Sicherheitskontrollen durchzuführen.

Berücksichtigen Sie die Anweisungen zur Sicherheit, wenn Sie festlegen, wo Sie den Grill aufstellen und betreiben möchten. Lesen Sie unbedingt die folgenden Warnhinweise durch, bevor Sie Ihren Grill aufbauen und verwenden.

WARNHINWEISE:

- ⚠ Dieses Gerät ist ausschließlich für den Betrieb im Freien vorgesehen und darf nicht in einer Garage oder auf einer überdachten oder geschlossenen Veranda oder Terrasse betrieben werden.
- ⚠ Sie dürfen Ihren WEBER-Gasgrill niemals unter einem ungeschützten brennbaren Dach oder Überbau verwenden.
- ⚠ Sie dürfen Ihren WEBER-Gasgrill nicht in oder auf Caravans und/oder Booten einbauen.
- ⚠ In einem Umkreis von 60 cm zum Grill dürfen keine entflammaren Materialien vorhanden sein. Auch nicht über, unter, hinter oder neben dem Grill.
- ⚠ Halten Sie die Grillfläche frei von entflammaren Gasen und Flüssigkeiten (z. B. Kraftstoff, Alkohol usw.) und von anderen brennbaren Materialien.
- ⚠ Halten Sie die Belüftungsöffnungen des Gasflaschengehäuses sauber und frei zugänglich.
- ⚠ Dieses Gerät erhitzt sich stark. Seien Sie besonders vorsichtig, wenn sich Kinder oder ältere Menschen in der Nähe aufhalten.
- ⚠ Bewegen Sie den Grill bei Benutzung nicht.

Wenn Sie mit dem Grillen beginnen, sollte Ihr erste Gedanke stets die Sicherheit sein. Befolgen Sie einige Sicherheitsprüfungen, die Sie bei jedem Grillen durchführen sollten.

HERAUSNEHMBARE FETTFANGSCHALE

Ihr Grill verfügt über ein Fettsammelsystem, das die Fette von den Speisen weg und in herausnehmbare Schalen ableitet.

Prüfen Sie vor jeder Verwendung Ihres Grills die herausnehmbare Fettfangschale auf Fettansammlungen. Entfernen Sie übermäßiges Fett mit einem Kunststoffschaber (1). Reinigen Sie die Fettfangschale mit Seifenwasser und spülen Sie mit klarem Wasser nach.

⚠ **VORSICHT:** Legen Sie die herausnehmbare Fettfangschale nicht mit Aluminiumfolie aus.

AUFFANGSCHALE UND EINWEG-TROPFSCHALE

Fett läuft von der herausnehmbaren Fettfangschale in eine Auffangschale. Das Reinigen der Auffangschale ist so wichtig wie das Reinigen der herausnehmbaren Fettfangschale.

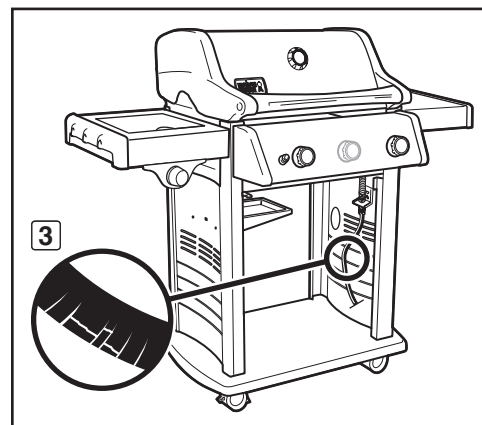
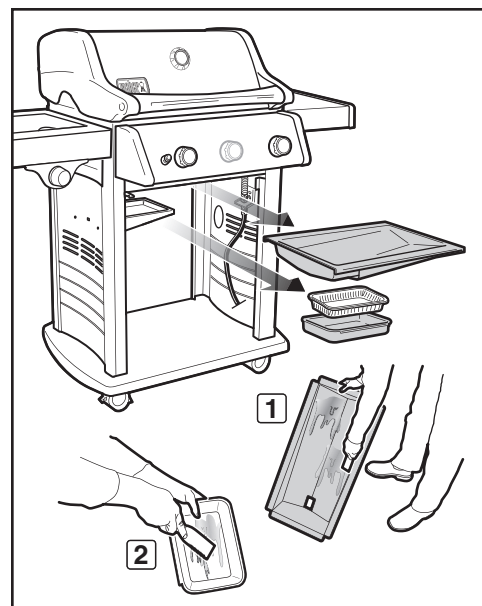
Prüfen Sie vor jeder Verwendung Ihres Grills die Auffangschale auf Fettansammlungen. Entfernen Sie übermäßiges Fett mit einem Kunststoffschaber (2). Reinigen Sie die Auffangschale mit warmem Seifenwasser und spülen Sie mit klarem Wasser nach. Damit die Auffangschale länger sauber bleibt, können Sie die Auffangschale mit einer Einweg-Tropfschale von WEBER oder Aluminiumfolie auslegen.

⚠ **WARNHINWEIS:** Prüfen Sie vor der Verwendung die herausnehmbare Fettfangschale und die Auffangschale auf Fettansammlungen. Entfernen Sie übermäßiges Fett, um einen Fettbrand zu vermeiden. Ein Fettbrand kann zu ernsthaften Sach- und Personenschäden führen.

PRÜFEN DES SCHLAUCHS

Der Schlauch muss routinemäßig auf jegliche Anzeichen von Rissen untersucht werden (3).

⚠ **WARNHINWEIS:** Überprüfen Sie vor jeder Nutzung des Grills den Schlauch auf Knicke, Risse, Abnutzung oder Einschnitte. Wenn Sie Beschädigungen am Schlauch erkennen, darf der Grill nicht verwendet werden. Ersetzen Sie den Schlauch nur durch einen von WEBER zugelassenen Ersatzschlauch. Wenden Sie sich an den für Sie zuständigen Händler. Die Kontaktinformationen der Händler finden Sie auf unserer Website unter www.weber.com.



METHODEN ZUM ZÜNDEN DES BRENNERS

Es gibt zwei Möglichkeiten, um Brenner 1 zu zünden. Die erste ist die Verwendung des in den Grill integrierten CROSSOVER-Zündsystems. Die zweite ist mit einem Streichholz.

Im Folgenden werden die Schritte für die Zündung des Grills mit dem CROSSOVER-Zündsystem beschrieben. Auf der folgenden Seite werden die Schritte für die Zündung des Grills mit einem Streichholz beschrieben.

ZÜNDEN DES HAUPTBRENNERS

CROSSOVER-Zündsystem

Das CROSSOVER-Zündsystem zündet Brenner 1 durch einen Funken von der Zündelektrode im Inneren der Gas Catcher-Zündkammer. Die Energie für den Funken erzeugen Sie durch Drücken der Zündtaste. Sie können das Klicken der Zündung hören. Brenner 2 (und 3) können gezündet werden, nachdem Brenner 1 gezündet wurde.

A) Öffnen Sie den Grilldeckel (1).

⚠ GEFAHRENHINWEIS

Wenn Sie den Deckel vor dem Zünden der Grillbrenner nicht öffnen, oder die Wartefrist von 5 Minuten nicht einhalten, um das Gas entweichen zu lassen, falls der Grill nicht brennt, kann eine explosive Stichflamme entstehen, die ernsthafte Körperverletzungen oder tödliche Unfälle verursachen kann.

B) Prüfen Sie, dass sich **ALLE** Brennerbedienknöpfe in der Position AUS (2) befinden. Prüfen Sie, indem Sie die Bedienknöpfe hineindrücken und im Uhrzeigersinn bis zum Stopp drehen.

⚠ **WARNHINWEIS: Bevor Sie das Ventil an der LP-Gasflasche öffnen, müssen sich die Bedienknöpfe der Brenner in der Position AUS (○) befinden.**

C) Öffnen Sie das Gasflaschenventil, wie es entsprechend des Reglertyps vorgesehen ist. Siehe Punkt "A." unter "PRÜFEN AUF GASLECKS".

D) Drücken Sie den Bedienknopf für Brenner 1 und drehen Sie ihn gegen den Uhrzeigersinn in die Position Start/Hoch (4) (3). **WICHTIG: Zünden Sie immer zuerst Brenner 1. Die anderen Brenner werden durch Brenner 1 gezündet.**

E) Drücken Sie die Zündtaste mehrere Male (4). Sie können das Klicken der Zündung hören.

F) Prüfen Sie, dass Brenner 1 gezündet hat, indem Sie durch den Grillrost schauen. Sie müssen eine Flamme sehen.

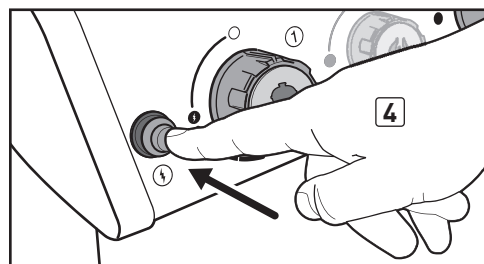
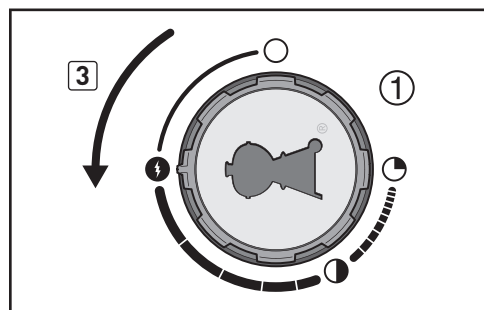
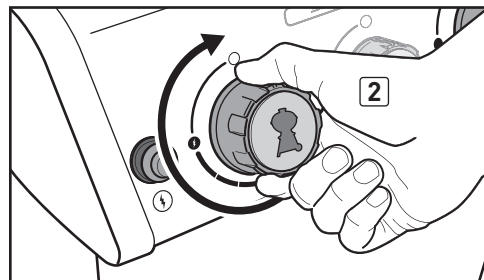
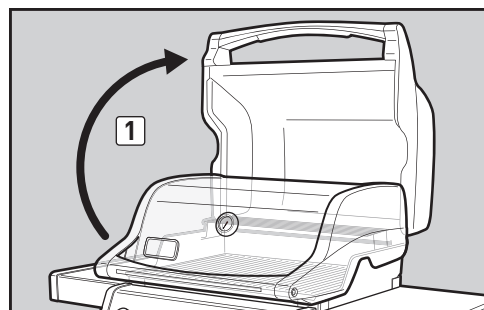
⚠ **WARNHINWEIS: Lehnen Sie sich niemals beim Grillen über den offenen Grill.**

⚠ **WARNHINWEIS: Falls Brenner 1 nicht innerhalb von fünf Sekunden zündet, drehen Sie den Bedienknopf für den Brenner zu. Warten Sie 5 Minuten, damit das Gas entweichen kann, bevor Sie die Zündung erneut betätigen oder den Grill mit einem Zündholz anzünden.**

G) Nachdem Brenner 1 gezündet ist, können Sie Brenner 2 (und Brenner 3) zünden.

SO LÖSCHEN SIE BRENNER

Drücken Sie den jeweiligen Brennerbedienknopf hinein und drehen Sie ihn im Uhrzeigersinn in die Position AUS (○). Drehen Sie die Gaszufuhr an der Gasquelle zu.



Einige Batterien verfügen über eine Kunststoff-Schutzumwicklung. Dieser Kunststoff muss entfernt werden, bevor Sie den Grill mit dem elektronischen CROSSOVER-Zündsystem zünden. Verwechseln Sie die Kunststoff-Schutzumwicklung nicht mit dem Batterieetikett.

ZÜNDUNG UND VERWENDUNG DES HAUPTBRENNERS

Zünden mit einem Streichholz

A) Öffnen Sie den Grilldeckel (1).

⚠ GEFAHRENHINWEIS

Wenn Sie den Deckel vor dem Zünden der Grillbrenner nicht öffnen, oder die Wartezeit von 5 Minuten nicht einhalten, um das Gas entweichen zu lassen, falls der Grill nicht brennt, kann eine explosive Stichflamme entstehen, die ernsthafte Körperverletzungen oder tödliche Unfälle verursachen kann.

B) Prüfen Sie, dass sich **ALLE** Brennerbedienknöpfe in der Position AUS (2) befinden. Prüfen Sie, indem Sie die Bedienknöpfe hineindrücken und im Uhrzeigersinn bis zum Stopp drehen.

⚠ **WARNHINWEIS:** Bevor Sie das Ventil an der LP-Gasflasche öffnen, müssen sich die Bedienknöpfe der Brenner in der Position AUS (○) befinden.

C) Öffnen Sie das Gasflaschenventil, wie es entsprechend des Reglertyps vorgesehen ist. Siehe Punkt "A." unter "PRÜFEN AUF GASLECKS".

D) Befestigen Sie ein Zündholz im Zündholzhalter und zünden Sie das Zündholz an. Führen Sie den Zündholzhalter mit dem brennenden Zündholz durch den Grillrost und die FLAVORIZER-Aromaschienen nach unten neben Brenner 1 (3).

E) Drücken Sie den Bedienknopf für Brenner 1 und drehen Sie ihn gegen den Uhrzeigersinn in die Position Start/Hoch (♣) (4). **WICHTIG: Zünden Sie immer zuerst Brenner 1. Die anderen Brenner werden durch Brenner 1 gezündet.**

F) Prüfen Sie, dass Brenner 1 gezündet hat, indem Sie durch den Grillrost schauen. Sie müssen eine Flamme sehen.

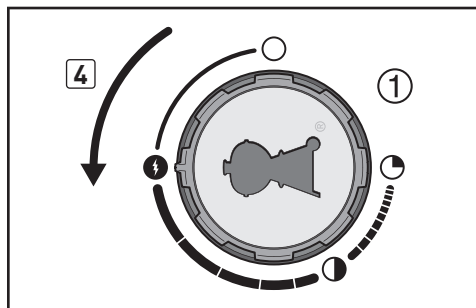
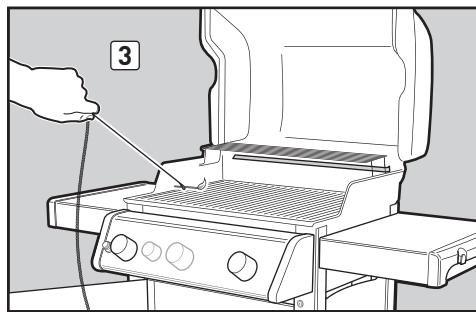
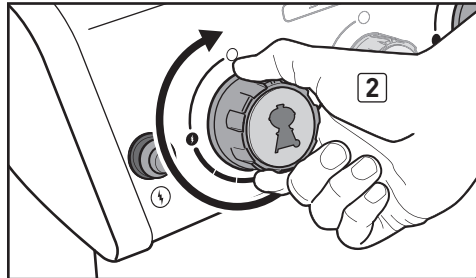
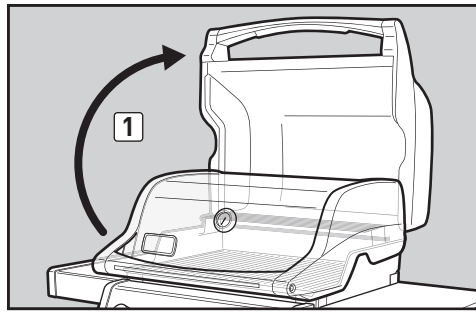
⚠ **WARNHINWEIS:** Lehnen Sie sich niemals beim Grillen über den offenen Grill.

⚠ **WARNHINWEIS:** Falls Brenner 1 nicht innerhalb von fünf Sekunden zündet, drehen Sie den Bedienknopf für den Brenner zu. Warten Sie 5 Minuten, damit das Gas entweichen kann, bevor Sie die Zündung erneut betätigen.

G) Nachdem Brenner 1 gezündet ist, können Sie Brenner 2 (und Brenner 3) zünden.

SO LÖSCHEN SIE BRENNER

Drücken Sie den jeweiligen Brennerbedienknopf hinein und drehen Sie ihn im Uhrzeigersinn in die Position AUS (○). Drehen Sie die Gaszufuhr an der Gasquelle zu.



SEAR ZONE

„Searing“ – das englische Wort für „scharf anbraten“ – beschreibt eine Direktgrillmethode für Fleisch wie Steaks, Geflügelteile, Fisch und Koteletten. Durch Searing wird die Oberfläche des Grillguts bei hohen Temperaturen gebräunt. Durch das scharfe Anbraten beider Seiten des Fleischstücks karamellisieren Sie die Oberfläche des Grillguts und erzeugen damit einen wünschenswerteren Geschmack.

SEAR ZONE ZÜNDEN UND GEBRAUCH

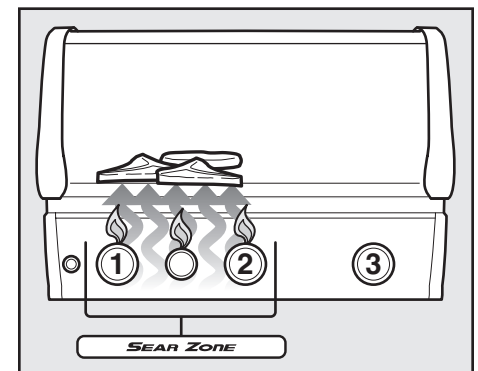
Zünden Sie vor dem Searing des Grillguts die Brenner 1, 2 und 3 nach der vorstehenden Anleitung ZÜNDEN DES HAUPTBRENNERS. **WICHTIG: Zünden Sie immer zuerst Brenner 1. Der (die) andere(n) Brenner wird (werden) über Brenner 1 gezündet.**

Heizen Sie den Grill vor, indem Sie die Brenner 1, 2 und 3 bei geschlossenem Deckel zehn bis fünfzehn Minuten lang auf hohe Temperatur einstellen. Öffnen Sie nach dem Vorheizen des Grills den Deckel und drehen Sie den Brennerbedienknopf der SEAR ZONE auf Hoch (♣). Lassen Sie die Brenner 1 und 2 auf Hoch eingestellt. (Brenner 3 kann ausgeschaltet oder auf Niedrig gedreht werden.) Der SEAR ZONE-Brenner arbeitet zusammen mit den daneben befindlichen Brennern 1 und 2.

Legen Sie das Fleisch direkt über die SEAR ZONE und schließen Sie den Deckel. Braten Sie jede Seite eine bis vier Minuten lang (je nach Art und Dicke des Fleischstücks) scharf an. Nach diesem Searing kann das Fleisch über die von Brenner 3 erzeugte mittlere Hitze gelegt und bis zum gewünschten Garpunkt gegrillt werden.

Hinweis: Grillen Sie stets bei geschlossenem Deckel, damit die höchstmögliche Hitze erzeugt wird und Stichflammen verhindert werden.

Wenn Sie mit Ihrer SEAR ZONE vertrauter werden, sollten Sie mit verschiedenen Anbratzeiten experimentieren, bis Sie die Ergebnisse erzielen, die Ihren Vorstellungen am besten entsprechen.



AN DER SEITE ...

Für maximale Grillfläche und die Unterstützung bei mehreren Grillaufgaben wurde Ihr Grill mit einem Seitenbrenner ausgestattet. Das Zünden des Seitenbrenners ist einfach. Dafür wird die gleiche Zündtaste wie für die Hauptbrenner verwendet, er zündet jedoch unabhängig.

ZÜNDEN DES SEITENBRENNERS

Zünden mit der Zündtaste

Im Gegensatz zu den Hauptbrennern zünden die Seitenbrenner nicht von Brenner 1. Im Folgenden sind die Schritte zum Zünden des Seitenbrenners mit der Zündtaste beschrieben.

A) Öffnen Sie den Deckel des Seitenbrenners (1).

⚠ GEFAHRENHINWEIS

Wenn Sie den Deckel vor dem Zünden des Seitenbrenners nicht öffnen, oder die Wartefrist von 5 Minuten nicht einhalten, um das Gas entweichen zu lassen, falls der Seitenbrenner nicht brennt, kann eine explosive Stichflamme entstehen, die ernsthafte Körperverletzungen oder tödliche Unfälle verursachen kann.

B) Prüfen Sie, dass das Seitenbrennerventil geschlossen ist, indem Sie den Seitenbrennerbedienknopf hineindrücken und im Uhrzeigersinn bis zum Stopp drehen (2). Drehen Sie alle nicht verwendeten Brenner zu (O), indem Sie die Bedienknöpfe hineindrücken und im Uhrzeigersinn bis zum Stopp drehen.

C) Öffnen Sie, falls nicht bereits geschehen, das Gasflaschenventil, wie es entsprechend des Reglertyps vorgesehen ist. Siehe Punkt "A." unter "PRÜFEN AUF GASLECKS".

D) Drücken Sie den Seitenbrennerbedienknopf hinein und drehen Sie ihn gegen den Uhrzeigersinn in die Position Start/Hoch (H) (3).

E) Drücken Sie die Zündtaste mehrere Male (4). Sie können das Klicken der Zündung hören.

⚠ **VORSICHT: Die Flamme des Seitenbrenners ist an sonnigen Tagen möglicherweise nur schwer zu erkennen.**

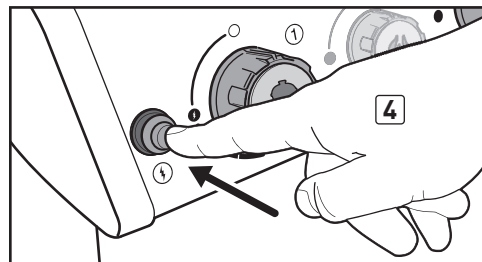
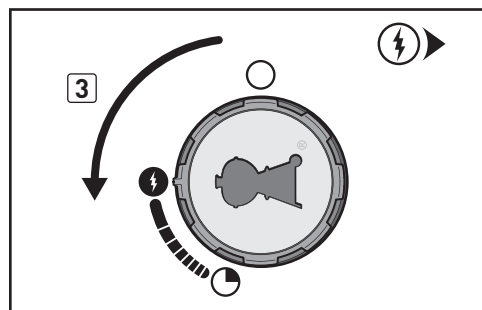
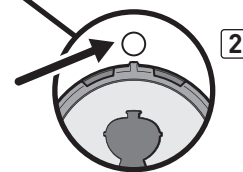
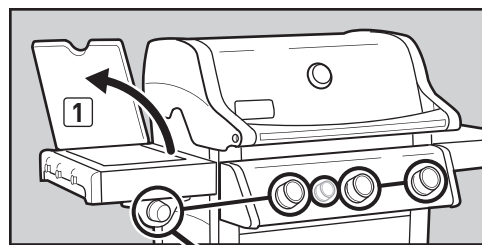
⚠ **WARNHINWEIS: Wenn der Seitenbrenner nicht in fünf Sekunden zündet:**

a) Drehen Sie die Bedienknöpfe von Seitenbrenner und Hauptbrenner sowie die Gasversorgung an der Quelle zu.

b) Warten Sie 5 Minuten, damit das Gas vor dem nächsten Zündversuch bzw. dem Zünden mit Zündholz (siehe "Zünden mit einem Streichholz") verfliegen kann.

SO LÖSCHEN SIE SEITENBRENNER

Drücken Sie den Seitenbrennerbedienknopf hinein und drehen Sie ihn im Uhrzeigersinn in die Position AUS (O). Schalten Sie den Seitenbrenner aus und lassen Sie ihn erkalten, bevor Sie den Deckel des Seitenbrenners schließen.



ZÜNDUNG UND VERWENDUNG DES SEITENBRENNERS (MODELL 320/330)

Zünden mit einem Streichholz

A) Öffnen Sie den Deckel des Seitenbrenners (1).

⚠ GEFAHRENHINWEIS

Wenn Sie den Deckel vor dem Zünden des Seitenbrenners nicht öffnen, oder die Wartezeit von 5 Minuten nicht einhalten, um das Gas entweichen zu lassen, falls der Seitenbrenner nicht brennt, kann eine explosive Stichflamme entstehen, die ernsthafte Körperverletzungen oder tödliche Unfälle verursachen kann.

B) Prüfen Sie, dass das Seitenbrennerventil geschlossen ist, indem Sie den Seitenbrennerbedienknopf hineindrücken und im Uhrzeigersinn bis zum Stopp drehen (2). Drehen Sie alle nicht verwendeten Brenner zu (O), indem Sie die Bedienknöpfe hineindrücken und im Uhrzeigersinn bis zum Stopp drehen.

C) Öffnen Sie, falls nicht bereits geschehen, das Gasflaschenventil, wie es entsprechend des Reglertyps vorgesehen ist. Siehe Punkt "A." unter "PRÜFEN AUF GASLECKS".

D) Befestigen Sie ein Zündholz im Zündholzhalter und zünden Sie das Zündholz an. Halten Sie den Zündholzhalter mit dem brennenden Zündholz an den Seitenbrenner (3).

E) Drücken Sie den Seitenbrennerbedienknopf hinein und drehen Sie ihn gegen den Uhrzeigersinn in die Position Start/Hoch (H) (4). Sie müssen eine Flamme sehen.

⚠ **VORSICHT:** Die Flamme des Seitenbrenners ist an sonnigen Tagen möglicherweise nur schwer zu erkennen.

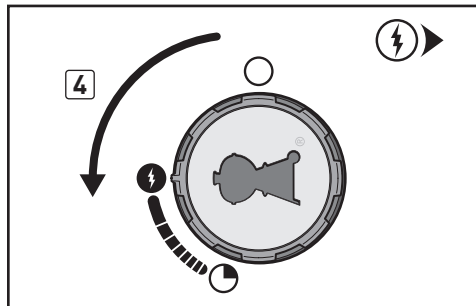
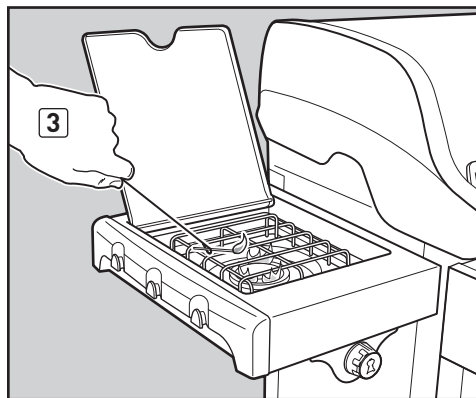
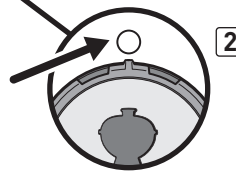
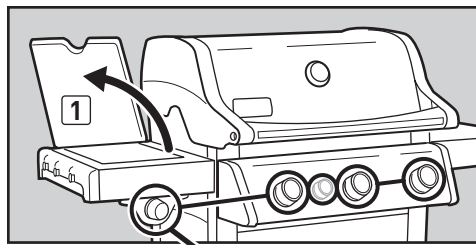
⚠ **WARNHINWEIS:** Wenn der Seitenbrenner nicht in fünf Sekunden zündet:

a) Drehen Sie die Bedienknöpfe von Seitenbrenner und Hauptbrenner sowie die Gasversorgung an der Quelle zu.

b) Warten Sie vor dem nächsten Versuch 5 Minuten, bis das Gas verflogen ist.

SO LÖSCHEN SIE SEITENBRENNER

Drücken Sie den Seitenbrennerbedienknopf hinein und drehen Sie ihn im Uhrzeigersinn in die Position AUS (O). Schalten Sie den Seitenbrenner aus und lassen Sie ihn erkalten, bevor Sie den Deckel des Seitenbrenners schließen.



PROBLEMBEHEBUNG

ALLGEMEINE PROBLEMBEHEBUNG

PROBLEME	LÖSUNGEN
Brenner zündet nicht, wenn Sie die Zündtaste drücken.	<p>Stellen Sie sicher, dass ein Gasstrom zu den Brennern vorhanden ist, indem Sie versuchen, mit einem Zündholz zu zünden. Siehe Abschnitt "ZÜNDEN DES HAUPTBRENNERS – Zünden mit einem Zündholz". Lässt sich der Brenner manuell zünden, liegt ein Problem mit dem Zündsystem vor. Siehe Abschnitt "WARTUNG DES CROSSOVER-ZÜNDSYSTEMS".</p> <p>Prüfen Sie, dass die Kabel an die Klemmen am Zünder unter dem Bedienfeld angeschlossen sind.</p>
Brenner zünden nicht. Brenner haben kleine flackernde Flammen, wenn sich die Bedienknöpfe des Brenners in der hohen Position (⚡) befinden. Temperatur im Grill erreicht in der hohen Position (⚡) lediglich 250 bis 300 °F.	<p>In einigen Ländern sind Regler mit einer Sicherheitseinrichtung für zu starken Gasstrom vorgeschrieben. Die Sicherheitseinrichtung für zu starken Gasstrom, Bestandteil der Verbindung zwischen Grill und Gasflasche, hat möglicherweise ausgelöst. Zum Deaktivieren der Sicherheitseinrichtung für zu starken Gasstrom schließen Sie das LP-Gasflaschenventil und stellen Sie alle Brennerbedienknöpfe auf die Position OFF/AUS (○). Öffnen Sie den Grilldeckel. Warten Sie mindestens fünf Minuten, um das Gas entweichen zu lassen, bevor Sie versuchen, den Grill zu entzünden. Drehen Sie das LP-Gasflaschenventil LANGSAM vollständig auf. Warten Sie einige Sekunden, zünden Sie anschließend den Grill. Siehe Abschnitt "ZÜNDEN UND VERWENDEN DES HAUPTBRENNERS".</p>
In der hohen Position (⚡) zündet der Brenner nicht oder die Flamme ist schwach.	<p>LP-Gasflasche könnte leer oder fast leer sein. Füllen Sie die LP-Gasflasche neu.</p> <p>Der Brennstoffschlauch könnte gebogen oder geknickt sein. Biegen Sie den Brennstoffschlauch gerade.</p>
Das Flammenbild des Brenners ist ungleichmäßig. Die Flamme ist klein, wenn der Brennerregler in der hohen Position (⚡) ist. Die Flammen treten nicht auf der gesamten Länge des Brennerrohres auf.	<p>Reinigen Sie die Brenneranschlüsse auf der gesamten Länge des Brennerrohrs. Siehe Abschnitt "JÄHRLICHE WARTUNG". Clean burner ports that run down the entire length of burner tube. Refer to "ANNUAL MAINTENANCE."</p>
Die Brenner brennen mit einer gelben oder orangefarbenen Flamme, gleichzeitig ist Gasgeruch wahrnehmbar.	<p>Überprüfen Sie Spinnen-/Insektengitter auf mögliche Verunreinigungen. (Blockierung von Öffnungen.) Reinigen Sie das Spinnen-/Insektengitter. Siehe Abschnitt "JÄHRLICHE WARTUNG".</p>
Auftreten von Stichflammen	<p>Grill muss mit allen Brennern in der hohen Position für 10 bis 15 Minuten vorgeheizt werden.</p>
⚠ ACHTUNG: Legen Sie die herausnehmbare Fettfangschale nicht mit Aluminiumfolie aus.	<p>Reinigen Sie die Grillrosts und Flavorizer-Aromaschienen gründlich von Fett. Siehe Abschnitt "ROUTINEWARTUNG".</p> <p>Die herausnehmbare Fettfangschale ist möglicherweise verschmutzt, wodurch das Fett nicht in die Auffangschale abfließen kann. Reinigen Sie die herausnehmbare Fettfangschale.</p>
Das Innere des Deckels scheint "abzublättern". (Ähnlich wie beim Ablättern von Farbe)	<p>Die Deckelinnenseite ist mit Porzellan-Emaille beschichtet oder er besteht aus Edelstahl und hat keinen Farbauftrag. Es gibt keine Farbe, die "abblättern" kann. Was Sie da sehen, ist angebackener Fettdampf, der sich in Kohlenstoff verwandelt und abblättert. ES HANDELT SICH HIERBEI NICHT UM EINEN DEFEKT. Reinigen Sie diese Teile gründlich. Siehe Abschnitt "ROUTINEWARTUNG".</p>

Wenn ein Problem auftritt, das Sie nicht mit einer der hier angegebenen Methoden lösen können, wenden Sie sich bitte an den für Sie zuständigen Händler. Allgemeine Kontaktinformationen finden Sie auf unserer Website unter www.weber.com.

PROBLEMBEHEBUNG BEIM SEITENBRENNER

PROBLEME	LÖSUNGEN
Seitenbrenner zündet nicht, wenn Sie die Zündtaste drücken.	<p>Stellen Sie sicher, dass ein Gasstrom zu dem Brenner vorhanden ist, indem Sie versuchen, mit einem Zündholz zu zünden. Siehe Abschnitt "ZÜNDEN DES SEITENBRENNERS – Zünden mit einem Zündholz". Lässt sich der Brenner manuell zünden, liegt ein Problem mit dem Zündsystem vor.</p> <p>Stellen Sie sicher, dass die Kabel ordnungsgemäß in die Klemmen am Zündmodul eingesteckt sind. Prüfen Sie, dass die Kabel an die Klemmen an der Zündtaste unter dem Bedienfeld angeschlossen sind. Siehe Abschnitt "VERDRAHTUNGSHANDBUCH FÜR ZÜNDMODUL".</p>
Der Seitenbrenner zündet nicht.	<p>Stellen Sie sicher, dass die Gaszufuhr geöffnet ist.</p> <p>In einigen Ländern sind Regler mit einer Sicherheitseinrichtung für zu starken Gasstrom vorgeschrieben. Die Sicherheitseinrichtung für zu starken Gasstrom, Bestandteil der Verbindung zwischen Grill und Gasflasche, hat möglicherweise ausgelöst. Zum Deaktivieren der Sicherheitseinrichtung für zu starken Gasstrom schließen Sie das LP-Gasflaschenventil und stellen Sie alle Brennerbedienknöpfe auf die Position OFF/AUS (○). Öffnen Sie den Grilldeckel. Warten Sie mindestens fünf Minuten, um das Gas entweichen zu lassen, bevor Sie versuchen, den Grill zu entzünden. Drehen Sie das LP-Gasflaschenventil LANGSAM vollständig auf. Warten Sie einige Sekunden, zünden Sie anschließend den Grill. Siehe Abschnitt "ZÜNDEN UND VERWENDEN DES SEITENBRENNERS".</p>
In der hohen Position (⚡) des Brenners zündet der Seitenbrenner nicht oder die Flamme ist schwach.	<p>LP-Gasflasche könnte leer oder fast leer sein. Füllen Sie die LP-Gasflasche neu.</p> <p>Der Brennstoffschlauch könnte gebogen oder geknickt sein. Biegen Sie den Brennstoffschlauch gerade.</p>

Wenn ein Problem auftritt, das Sie nicht mit einer der hier angegebenen Methoden lösen können, wenden Sie sich bitte an den für Sie zuständigen Händler. Allgemeine Kontaktinformationen finden Sie auf unserer Website unter www.weber.com.

SO HALTEN SIE IHREN WEBER-GASGRILL IN PERFEKTER FORM

⚠ GEFAHR

Wenn Sie die auf dieser Seite beschriebenen Probleme nicht beheben, kann es zu einem Brand kommen, der zu ernsthaften oder gar tödlichen Verletzungen und zu Sachschäden führen kann.

Damit Ihr WEBER-Gasgrill stets so sicher und effizient funktioniert wie am ersten Tag, empfehlen wir dringend, Spinnen-/Insektengitter und Brennerrohre mindestens einmal im Jahr zu prüfen und reinigen. Nachstehend finden Sie wichtige Informationen über diese beiden Bereiche, die einer jährlichen Wartung unterzogen werden sollten.

Wenn Sie ein ungleichmäßiges Flammenbild oder einen verstopften Brenneranschluss feststellen, fahren Sie mit der Anleitung "REINIGEN ODER AUSTAUSCHEN DER BRENNERROHRE" auf der nächsten Seite fort.

FLAMMENBILD

Die Brennerrohre von WEBER-Gasgrills werden werkseitig auf die korrekte Luft-Gas-Mischung eingestellt. In der Abbildung sehen Sie das nachstehend beschriebene, korrekte Flammenbild:

- Brennerrohr(e) (1)
- Spitzen flackern gelegentlich gelb (2)
- Flamme blau (3)
- Dunkelblau (4)

Prüfen Sie das Flammenbild. Wenn die Flamme nicht der Beschreibung oder Darstellung entspricht, ist das ein Hinweis auf verschmutzte oder verstopfte Spinnen-/Insektengitter.

WEBER-SPINNEN-/INSEKTENGITTER

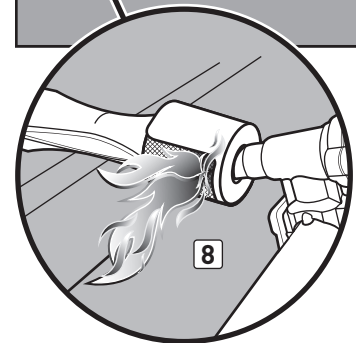
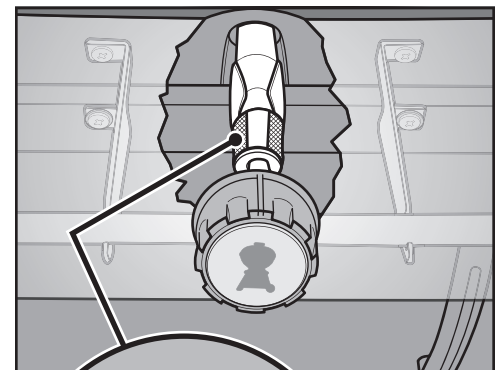
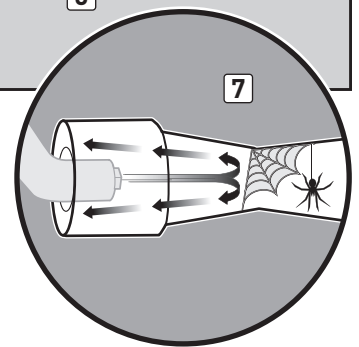
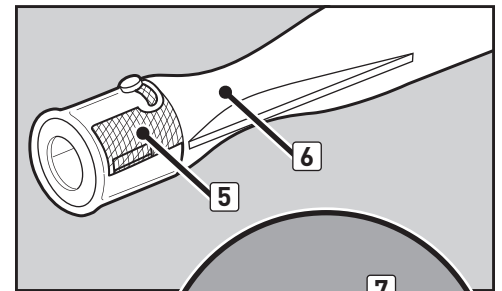
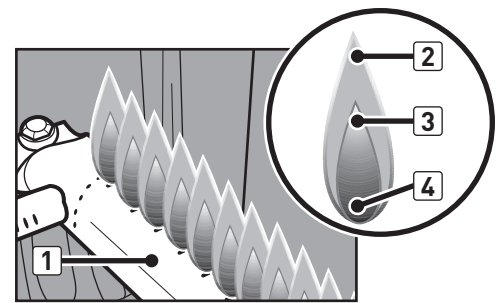
Die Brennerluftöffnungen (5) sind mit einem Gitter aus Edelstahl versehen, um ein Eindringen und Einnisten von Spinnen und Insekten im Venturibereich (6) der Brennerrohre zu verhindern. Hierdurch würde der Gasstrom blockiert, sodass Gas zurück und aus den Brennerluftöffnungen ausströmt (7). Symptomatisch hierfür ist Gasgeruch bei sehr gelber und schwacher Brennerflamme. Durch die Verstopfung kann ein Brand im Gasventilbereich entstehen, wodurch eine ernsthafte Beschädigung Ihres Grills verursacht wird (8).

HINWEIS: Wenn Spinnen-/Insektengitter beschädigt sind oder nicht gereinigt werden können, wenden Sie sich an den für Sie zuständigen Händler. Kontaktinformationen finden Sie auf unserer Website unter www.weber.com.

BRENNERROHRÖFFNUNGEN

Im Laufe der Zeit und durch Gebrauch des Grills verschmutzen die Brennerrohröffnungen. Verschmutzte und verstopfte Öffnungen können den Gasstrom behindern. Es gibt eine Reihe von Symptomen, die auf verschmutzte oder verstopfte Brennerrohröffnungen hinweisen.

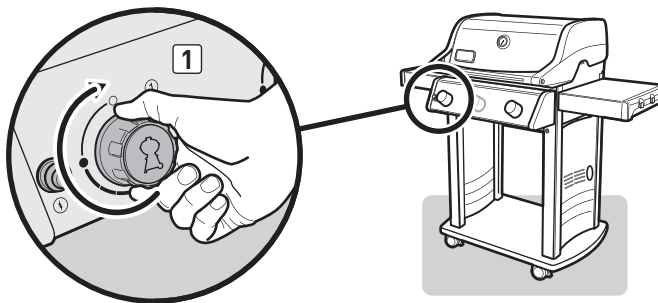
- Der Grill erreicht nicht die gewünschte Temperatur
- Der Grill heizt ungleichmäßig
- Einer oder mehrere Brenner zünden nicht



REINIGEN ODER AUSTAUSCHEN DER BRENNERROHRE

Prüfen Sie, dass der Grill aus ist.

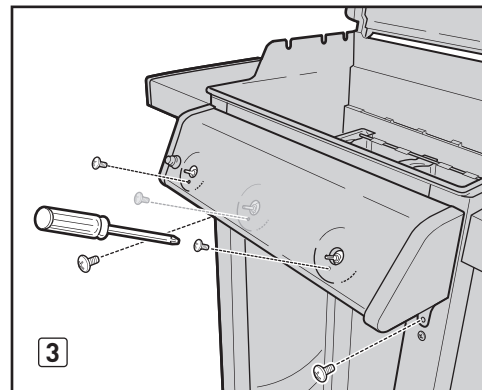
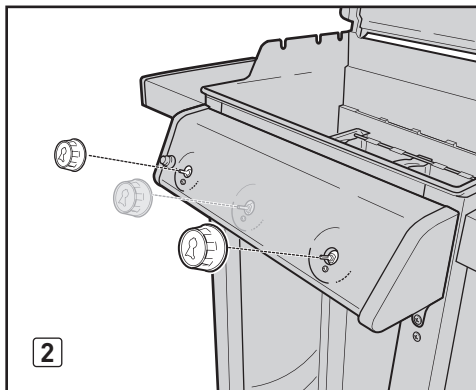
- A) Drehen Sie die Gaszufuhr an der Quelle aus und trennen Sie den Gasanschluss ab.
- B) Prüfen Sie, dass sich alle Brennerbedienknöpfe in der Position AUS (O) befinden. Prüfen Sie, indem Sie die Bedienknöpfe hineindrücken und im Uhrzeigersinn bis zum Stopp drehen. Wenn Sie sie nicht drehen können, sind sie bereits zu. Wenn Sie sie drehen können, drehen Sie sie im Uhrzeigersinn weiter bis zum Stopp.



Abbauen des Bedienfelds

Sie benötigen Folgendes: Einen Kreuzschlitzschraubendreher.

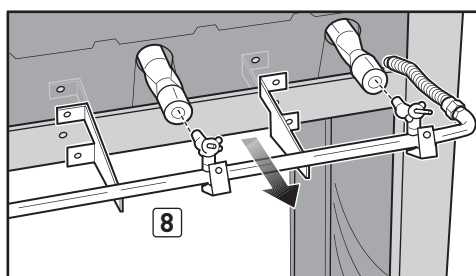
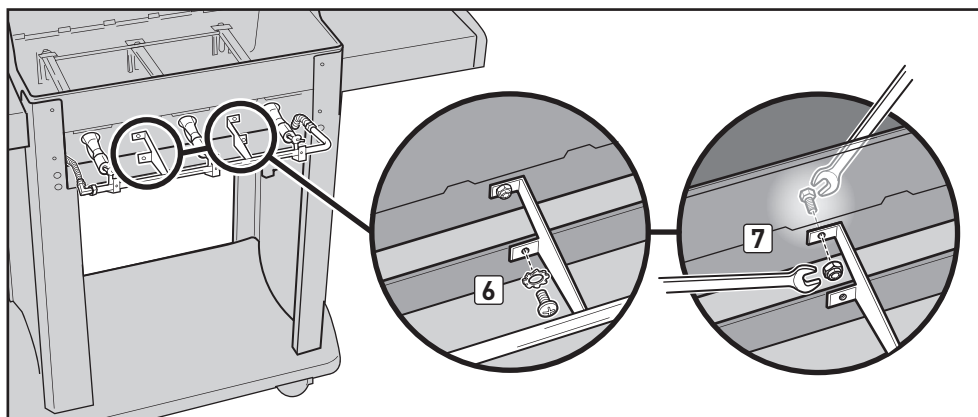
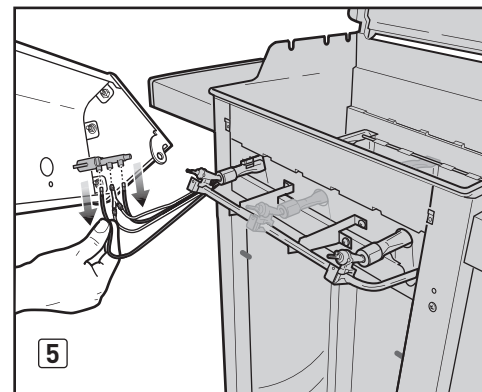
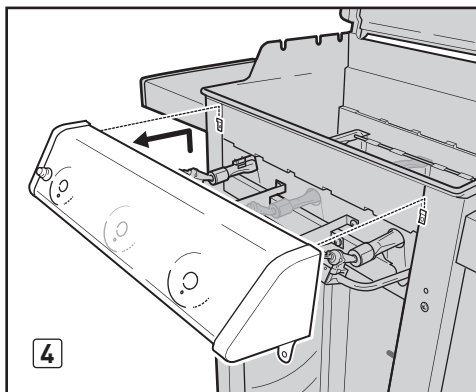
- A) Die Bedienknöpfe abziehen (2).
- B) Entfernen Sie mit einem Kreuzschlitz-Schraubendreher die Schrauben auf der Vorderseite des Bedienfelds (3).
- C) Heben Sie das Bedienfeld vorsichtig an und ziehen Sie es nach vorne vom Rahmen weg (4).
- D) Trennen Sie die Drähte von der Zündtaste auf der Unterseite des Bedienfelds (5). *HINWEIS: Ziehen Sie an den Klemmen an den Enden der Drähte.*



Entfernen des Gasverteilers

Sie benötigen Folgendes: Einen Kreuzschlitz-Schraubendreher und zwei Schraubenschlüssel 7/16"

- A) Entfernen Sie mit dem Kreuzschlitz-Schraubendreher die zwei Schrauben und die zwei Unterlegscheiben am Gasverteiler an der vorderen Querstrebe (6).
- B) Entfernen Sie mit zwei Schraubenschlüsseln 7/16" die zwei Bolzen und zwei Muttern am Gasverteiler an der Grillkammer (7). Ziehen Sie den Gasverteiler nach vorn aus den Brennerrohren heraus (8). Am Gasverteiler bleiben die geriffelten Gasleitungen angeschlossen. Achten Sie darauf, dass Sie den Gasverteiler nicht am Rahmen oder an der Tür zerkratzen oder die angefügten geriffelten Leitungen knicken.



REINIGEN ODER AUSTAUSCHEN DER BRENNERROHRE (Fortsetzung)

Ausbauen der Brennerrohre

Für SPIRIT-Grills mit 2 Brennern (Modell 210):

- A) Schieben Sie das Brennerrohr 1 unter der Führungsschraube und der Unterlegscheibe heraus. Bewegen Sie das Brennerrohr 1 leicht nach links, um es von CROSSOVER-Rohr zu trennen **(1)**.
- B) Entfernen Sie das CROSSOVER-Rohr **(2)**.
- C) Heben Sie Brennerrohr 1 an und aus der Grillkammer heraus, während Sie die Kabel durch die Bohrung in der Grillkammer führen **(3)**.
- D) Schieben Sie das Brennerrohr 2 unter der Führungsschraube und der Unterlegscheibe heraus. Heben Sie das Brennerrohr 2 an und aus der Grillkammer heraus **(4)**.

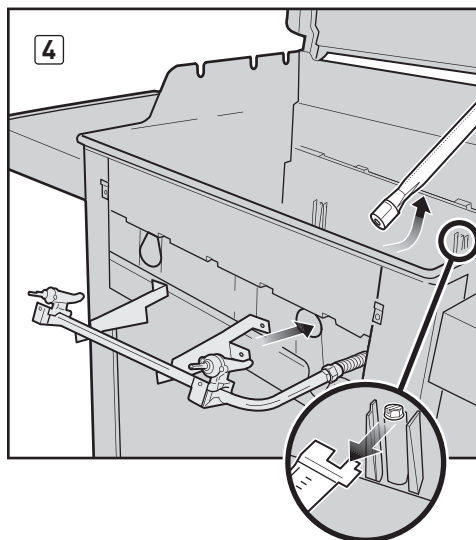
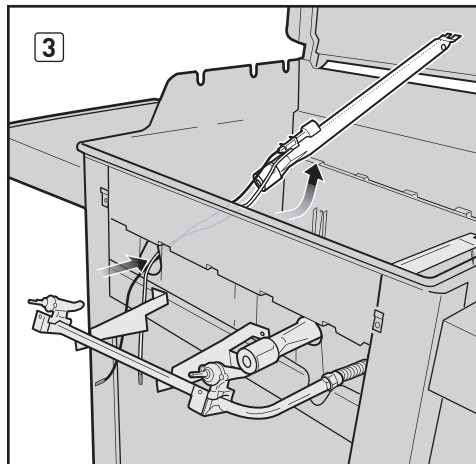
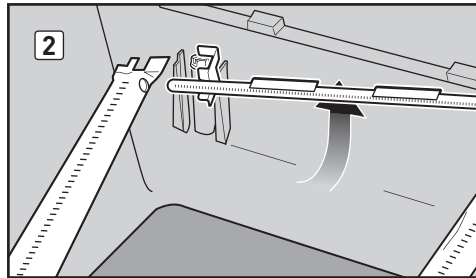
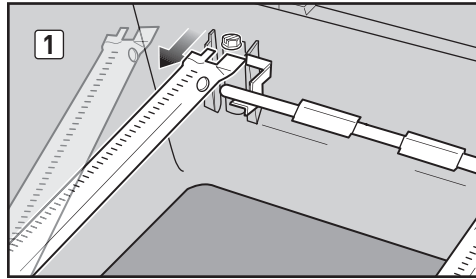
Für SPIRIT-Grills mit 3 Brennern (Modelle 310 und 320):

- A) Schieben Sie das Brennerrohr 1 unter der Führungsschraube und der Unterlegscheibe heraus. Bewegen Sie das Brennerrohr 1 leicht nach links, um es von CROSSOVER-Rohr zu trennen **(1)**.
- B) Heben Sie Brennerrohr 1 an und aus der Grillkammer heraus, während Sie die Kabel durch die Bohrung in der Grillkammer führen **(2)**.
- C) Schieben Sie das Brennerrohr 3 unter der Führungsschraube und der Unterlegscheibe heraus. Bewegen Sie das Brennerrohr 3 leicht nach rechts, um es von CROSSOVER-Rohr zu trennen. Heben Sie das Brennerrohr 3 an und aus der Grillkammer heraus.
- D) Schieben Sie das Brennerrohr 2 unter der Führungsschraube und der Unterlegscheibe heraus. Entfernen Sie das CROSSOVER-Rohr, indem Sie es zurück in die Grillkammer bewegen **(3)**. Heben Sie das Brennerrohr 2 an und aus der Grillkammer heraus.

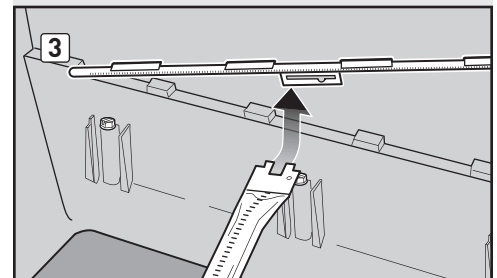
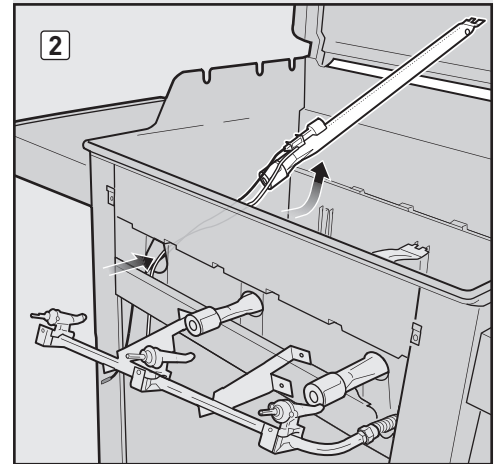
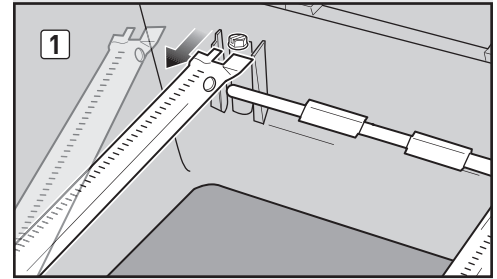
Für SPIRIT-Grills mit 3 Brennern und Sear-Brenner (330):

Siehe nächste Seite.

210 • 220



310 • 320

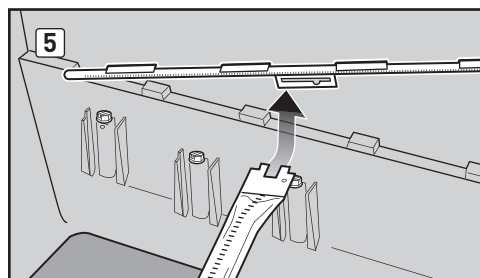
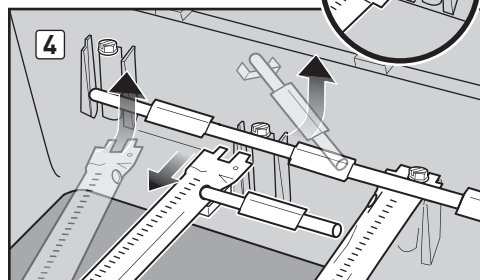
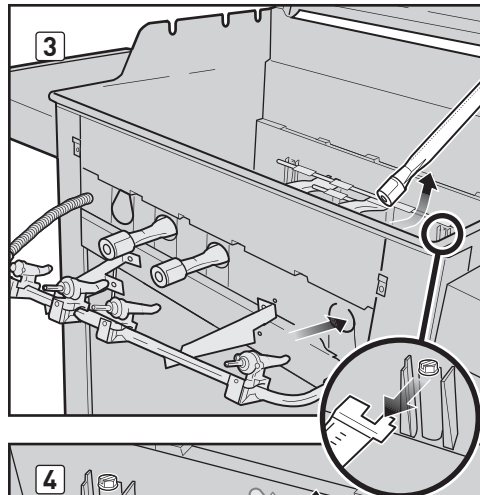
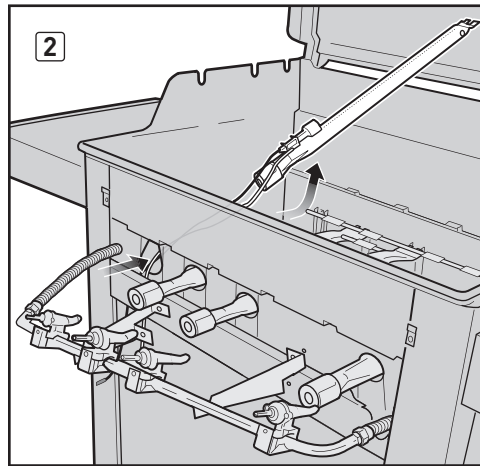
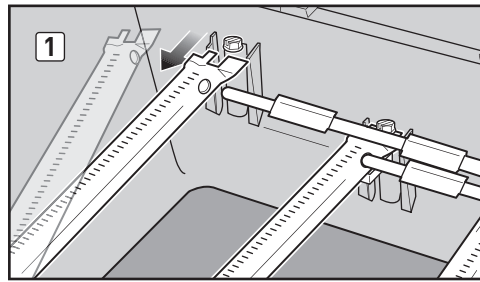


REINIGEN ODER AUSTAUSCHEN DER BRENNERROHRE (Fortsetzung)

Für SPIRIT-Grills mit 3 Brennern und Sear-Brenner (330):

- A) Schieben Sie das Brennerrohr 1 unter der Führungsschraube heraus. Bewegen Sie das Brennerrohr 1 leicht nach links, um es vom CROSSOVER-Rohr zu lösen (1).
- B) Heben Sie das Brennerrohr 1 an und aus der Grillkammer heraus, während Sie die Kabel durch die Bohrung in der Grillkammer führen (2).
- C) Schieben Sie das Brennerrohr 3 unter der Führungsschraube heraus. Bewegen Sie das Brennerrohr 3 leicht nach rechts, um es vom CROSSOVER-Rohr zu lösen. Heben Sie das Brennerrohr 3 an und aus der Grillkammer heraus (3).
- D) Schieben Sie das Sear-Brennerrohr unter der Führungsschraube heraus. Entfernen Sie das CROSSOVER-Rohr des Sear-Brenners (4). Heben Sie das Sear-Brennerrohr an und aus der Grillkammer heraus.
- E) Schieben Sie das Brennerrohr 2 unter der Führungsschraube heraus. Entfernen Sie das CROSSOVER-Rohr, indem Sie es zurück in die Grillkammer bewegen (5). Heben Sie das Brennerrohr 2 an und aus der Grillkammer heraus.

330



REINIGEN ODER AUSTAUSCHEN DER BRENNERROHRE (Fortsetzung)

Reinigen der Brennerrohre

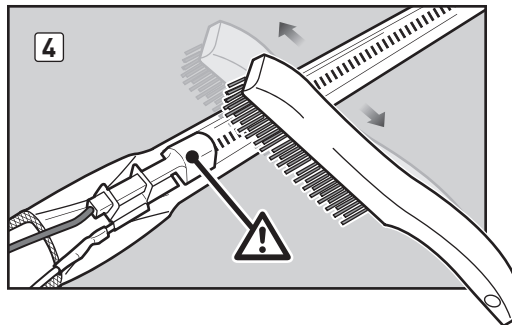
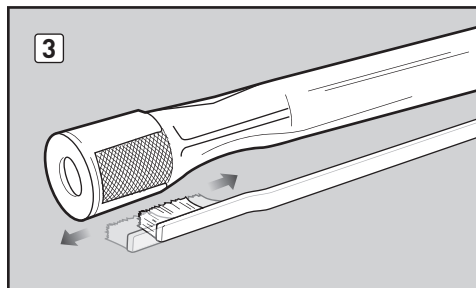
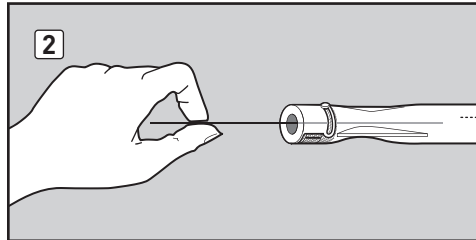
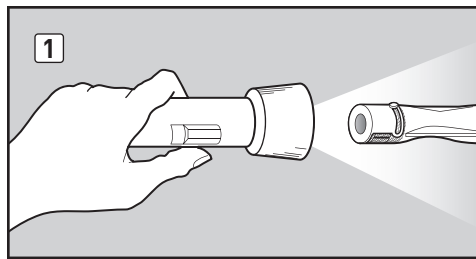
Sie benötigen Folgendes: Eine Taschenlampe, einen Draht (ein gerade gebogener Kleiderbügel), eine geeignete Edelstahl-Drahtbürste und eine weiche Drahtbürste (Zahnbürste).

- A) Schauen Sie sich mit Hilfe einer Taschenlampe das Innere der einzelnen Brenner und des CROSSOVER-Rohrs an **(1)**.
- B) Entfernen Sie allen Schmutz und alle Verstopfungen von der Innenseite der Rohre mit dem Draht **(2)**.
- C) Prüfen Sie die Spinnen-/Insektengitter am Ende der Brennerrohre und reinigen Sie diese mit der weichen Drahtbürste **(3)**.

⚠ VORSICHT: Reinigen Sie die Spinnen-/Insektengitter nicht mit harten oder spitzen Gegenständen. Beschädigen Sie die Spinnen-/Insektengitter nicht und erweitern Sie die Gitteröffnungen nicht.

- D) Reinigen Sie die Außenseite der Brenner und das CROSSOVER-Rohr mit einer Stahlbürste. Dies gilt der Gewährleistung, dass alle Brenneranschlüsse (Öffnungen) über die gesamte Rohrlänge vollständig offen sind. Vermeiden Sie beim Reinigen von Brennerrohr 1, die Zündelektrode zu beschädigen, indem Sie vorsichtig um diese bürsten **(4)**.

⚠ VORSICHT: Erweitern Sie die Brenneröffnungen beim Reinigen nicht.



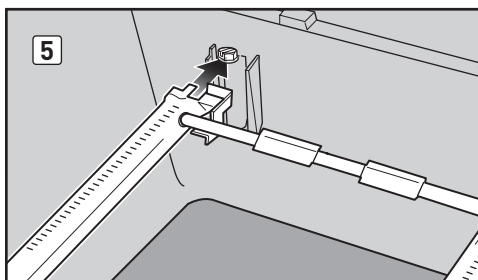
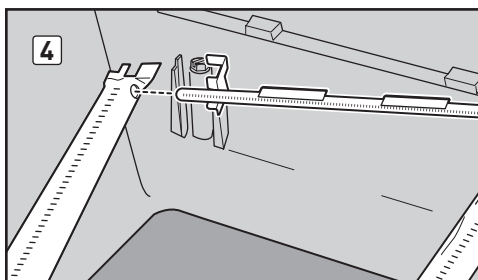
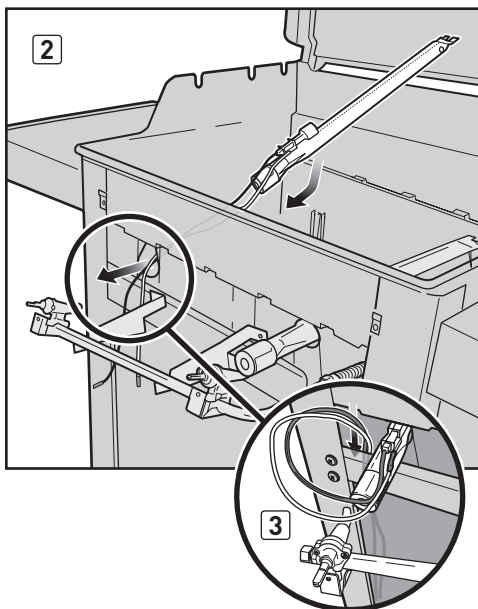
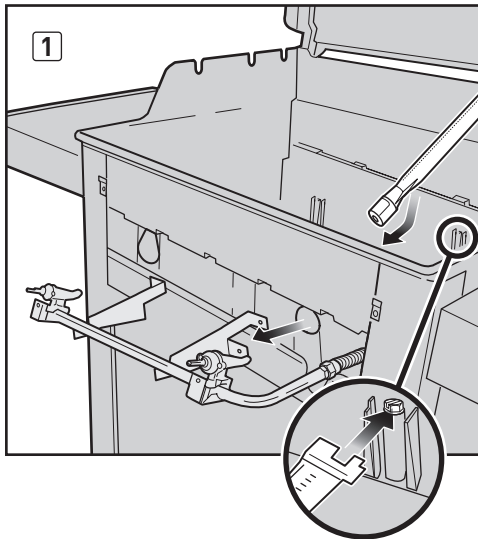
REINIGEN ODER AUSTAUSCHEN DER BRENNERROHRE (Fortsetzung)

Wiedereinbauen der Brennerrohre

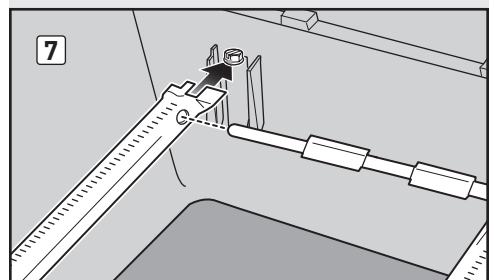
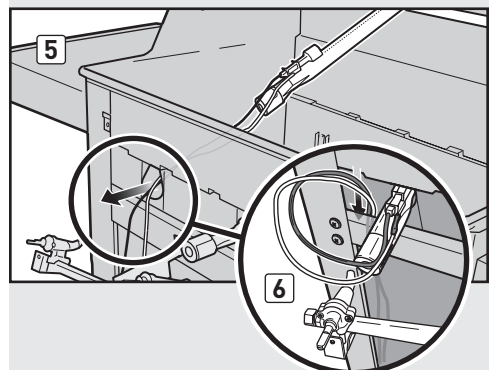
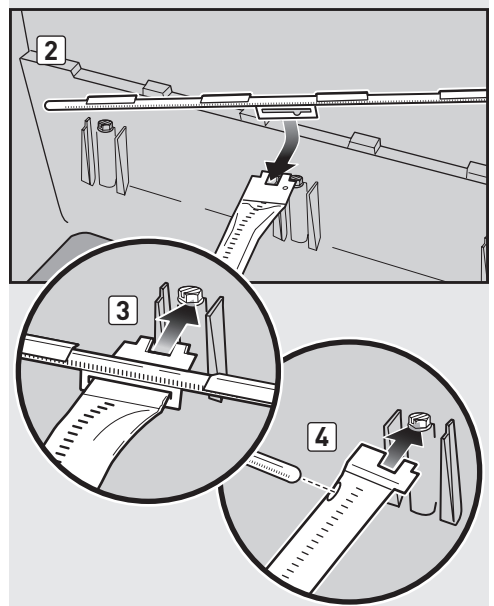
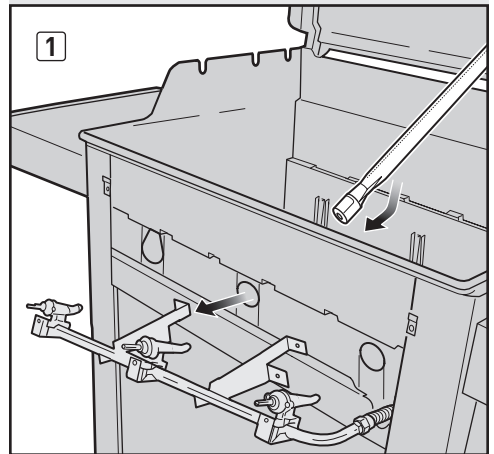
Für SPIRIT-Grills mit 2 Brennern (Modell 210):

- A) Setzen Sie Brennerrohr 2 in die Grillkammer und führen Sie das vordere Ende des Rohres durch die Öffnung für Brennerrohr 2. *Hinweis: Eine einzelne Zeile der Brenneranschlüsse sollte nach oben zeigen.* Schieben Sie das Brennerrohr 2 unter die Führungsschraube und die Unterlegscheibe **(1)**.
- B) Setzen Sie Brennerrohr 1 in die Grillkammer und führen Sie die Zündkabel und das vordere Ende des Rohres durch die Öffnung für Brennerrohr 1 **(2)**. Führen Sie die Kabel von Brennerrohr 1 zwischen vorderer Querstrebe und Grillkammer hindurch und in den Unterschrank hinein **(3)**.
- C) Während Sie Brennerrohr 1 halten, setzen Sie die linke Seite des CROSSOVER-Rohrs in die CROSSOVER-Brenneröffnung **(4)**. Führen Sie die rechte Seite des CROSSOVER-Rohrs in die CROSSOVER-Brenneröffnung im Brennerrohr 2 *(nicht abgebildet)*. *Hinweis: Die Brenneranschlüsse des CROSSOVER-Rohrs sollten nach vorn zur Grillkammer zeigen.*
- D) Schieben Sie das Brennerrohr 1 unter die Führungsschraube und die Unterlegscheibe **(5)**.

210 • 220



310 • 320



Für SPIRIT-Grills mit 3 Brennern (Modelle 310 und 320):

- A) Setzen Sie Brennerrohr 2 in die Grillkammer und führen Sie das vordere Ende des Rohres durch die Öffnung für Brennerrohr 2 **(1)**. *Hinweis: Eine einzelne Zeile der Brenneranschlüsse sollte nach oben zeigen.*
- B) Schieben Sie die CROSSOVER-Rohrausrichtungsführung über das Ende des Brennerrohrs 2 **(2)**. *Hinweis: Die Brenneranschlüsse des CROSSOVER-Rohrs sollten nach vorn zur Grillkammer zeigen.* Schieben Sie das Brennerrohr 2 mit dem angefügten CROSSOVER-Rohr unter die Führungsschraube und die Unterlegscheibe **(3)**.
- C) Setzen Sie Brennerrohr 3 in die Grillkammer und führen Sie das vordere Ende des Rohres durch die Öffnung für Brennerrohr 3 *(nicht abgebildet)*. Setzen Sie die rechte Seite des CROSSOVER-Rohrs in die CROSSOVER-Brenneröffnung im Brennerrohr 3. Schieben Sie das Brennerrohr 3 unter die Führungsschraube und die Unterlegscheibe **(4)**.
- D) Setzen Sie Brennerrohr 1 in die Grillkammer und führen Sie die Zündkabel und das vordere Ende des Rohres durch die Öffnung für Brennerrohr 1 **(5)**. Führen Sie die Kabel von Brennerrohr 1 zwischen vorderer Querstrebe und Grillkammer hindurch und in den Unterschrank hinein **(6)**.
- E) Während Sie Brennerrohr 1 halten, setzen Sie die linke Seite des CROSSOVER-Rohrs in die Öffnung für das CROSSOVER-Rohr. Schieben Sie das Brennerrohr 1 unter die Führungsschraube und die Unterlegscheibe **(7)**.

Für SPIRIT-Grills mit 3 Brennern und Sear-Brenner (330):

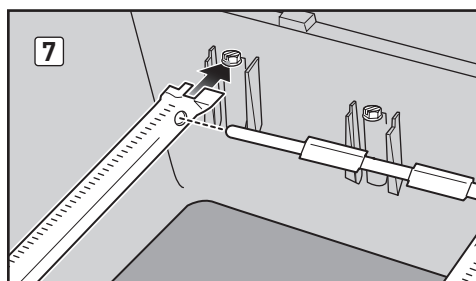
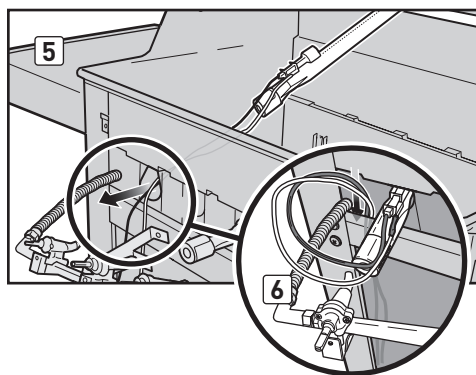
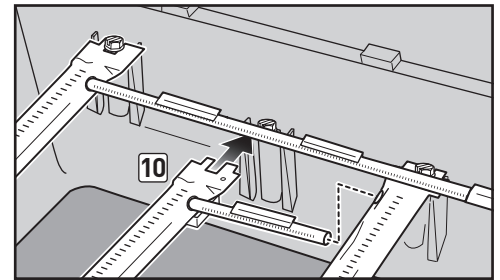
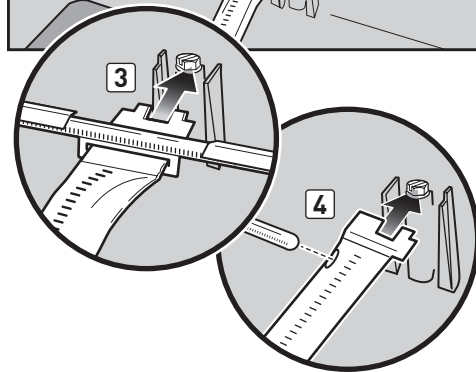
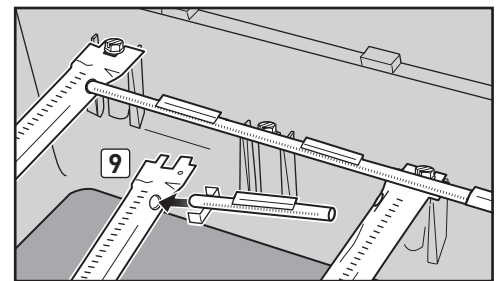
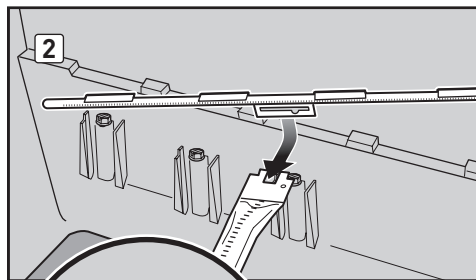
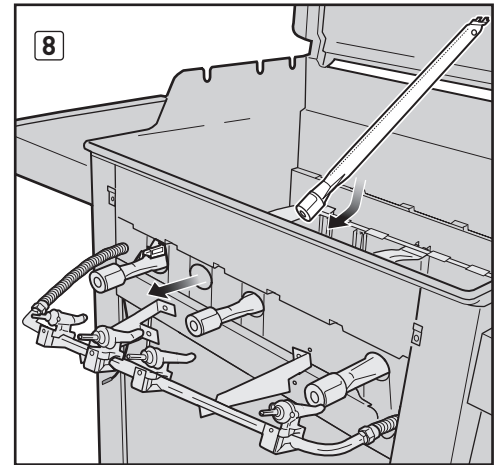
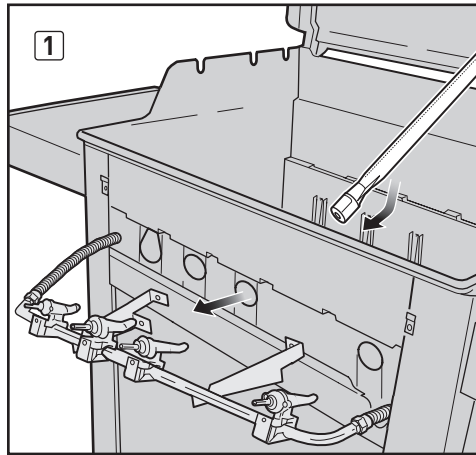
Siehe nächste Seite.

REINIGEN ODER AUSTAUSCHEN DER BRENNERROHRE (Fortsetzung)

Für SPIRIT-Grills mit 3 Brennern und Sear-Brenner (330):

- A) Setzen Sie Brennerrohr 2 in die Grillkammer und führen Sie das vordere Ende des Rohres durch die Öffnung für Brennerrohr 2 **(1)**. *Hinweis: Eine einzelne Zeile der Brenneranschlüsse sollte nach oben zeigen.*
- B) Schieben Sie die CROSSOVER-Rohrausrichtungsführung über das Ende des Brennerrohrs 2 **(2)**. *Hinweis: Die Brenneranschlüsse des CROSSOVER-Rohrs sollten nach vorn zur Grillkammer zeigen.* Schieben Sie das Brennerrohr 2 mit dem angefügten CROSSOVER-Rohr unter die Führungsschraube und die Unterlegscheibe **(3)**.
- C) Setzen Sie Brennerrohr 3 in die Grillkammer und führen Sie das vordere Ende des Rohres durch die Öffnung für Brennerrohr 3 (*nicht abgebildet*). Setzen Sie die rechte Seite des CROSSOVER-Rohrs in die CROSSOVER-Brenneröffnung im Brennerrohr 3. Schieben Sie das Brennerrohr 3 unter die Führungsschraube und die Unterlegscheibe **(4)**.
- D) Setzen Sie Brennerrohr 1 in die Grillkammer und führen Sie die Zündkabel und das vordere Ende des Rohres durch die Öffnung für Brennerrohr 1 **(5)**. Führen Sie die Kabel von Brennerrohr 1 zwischen vorderer Querstrebe und Grillkammer hindurch und in den Unterschrank hinein **(6)**.
- E) Während Sie Brennerrohr 1 halten, setzen Sie die linke Seite des CROSSOVER-Rohrs in die Öffnung für das CROSSOVER-Rohr. Schieben Sie das Brennerrohr 1 unter die Führungsschraube und die Unterlegscheibe **(7)**.
- F) Setzen Sie das Sear-Brennerrohr in die Grillkammer ein und führen Sie das vordere Ende des Rohres durch die Öffnung für das Sear-Brennerrohr **(8)**. *Hinweis: Eine einzelne Zeile von Brenneranschlüssen sollte nach oben zeigen.*
- G) Bauen Sie den Sear-Brenner und das Sear-Brenner-CROSSOVER-Rohr zusammen **(9)**. *Hinweis: Die Brenneranschlüsse des Sear-Brenner-CROSSOVER-Rohrs sollten nach vorne zur Grillkammer zeigen.*
- H) Schieben Sie die rechte Seite des Sear-Brenner-CROSSOVER-Rohres in Brennerrohr 2 und schieben Sie das Sear-Brennerrohr unter die Führungsschraube **(10)**.

330



REINIGEN ODER AUSTAUSCHEN DER BRENNERROHRE (Fortsetzung)

Wiedereinbauen des Gasverteilers

Sie benötigen Folgendes: Einen Kreuzschlitz-Schraubendreher und zwei Schraubenschlüssel 7/16"

- A) Richten Sie die Ventile an den Brennerrohren aus. Setzen Sie mit zwei Schraubenschlüsseln 7/16" die zwei Bolzen und Muttern ein, um den Gasverteiler an der Grillkammer zu sichern (1).
- B) Setzen Sie mit einem Kreuzschlitz-Schraubendreher die Schrauben und Unterlegscheiben ein, um den Gasverteiler an der vorderen Querstrebe zu sichern (2). Wurde der Gasverteiler ordnungsgemäß eingebaut, sitzen die Ventile ganz in den Brennerrohren.

⚠ **VORSICHT: Die Brennerrohröffnungen (3) müssen ordnungsgemäß auf den Ventildüsen (4) positioniert werden.**

⚠ **WARNHINWEIS: Sie sollten immer dann auf Gaslecks prüfen, wenn Sie gasführende Teile demontiert und wieder angeschlossen haben. Siehe PRÜFEN AUF GASLECKS.**

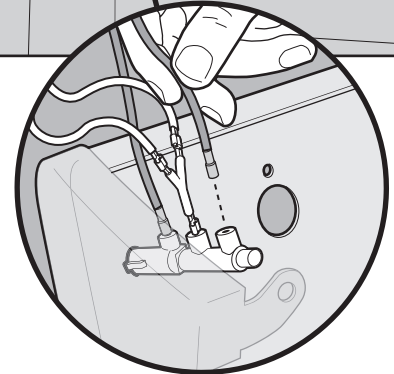
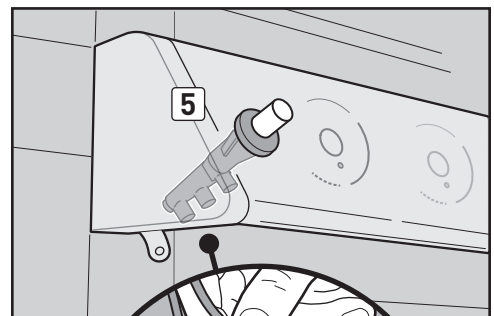
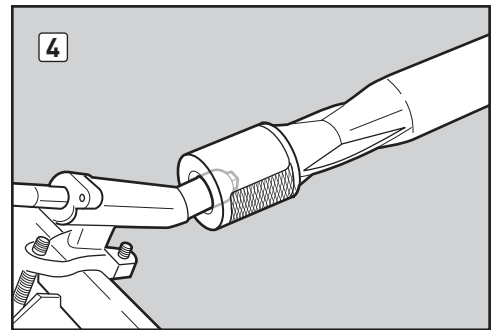
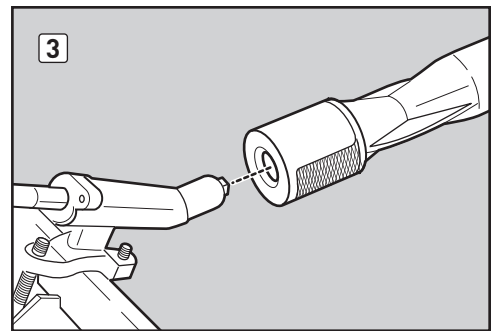
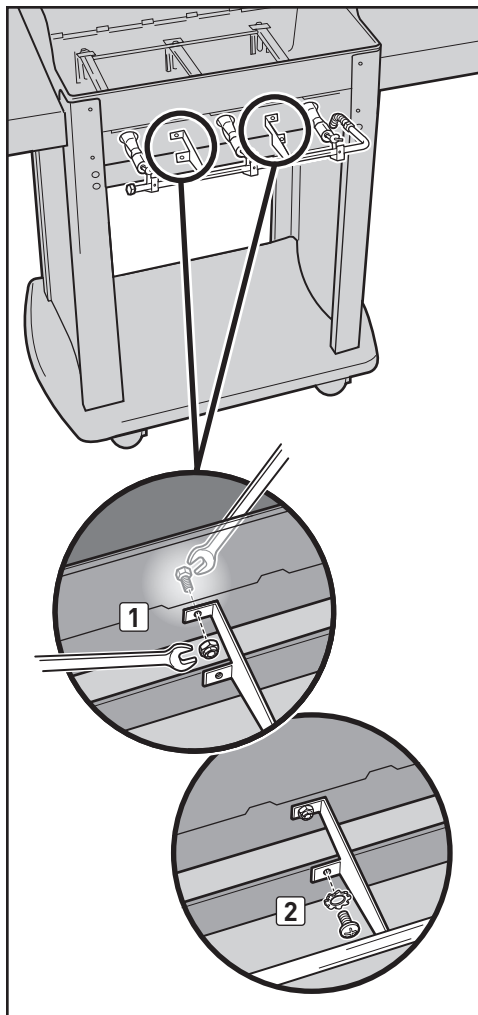
- C) Setzen Sie die Grillkammerkomponenten ein (nicht abgebildet).

Wiedereinbauen des Bedienfelds

Sie benötigen Folgendes: Einen Kreuzschlitzschraubendreher.

- A) Schließen Sie die Drähte an der Zündtaste an (5).
- B) Richten Sie die Ventilschäfte an den Löchern im Bedienfeld aus. Positionieren Sie die obere Kante des Bedienfelds an den Laschen des Rahmens. Drücken Sie das Bedienfeld in Position.
- C) Befestigen Sie das Bedienfeld mit Schrauben.
- D) Stecken Sie die Bedienknöpfe auf die Ventilschäfte.

⚠ **WARNHINWEIS: Stellen Sie vor dem Betreiben des Grills sicher, dass alle Bauteile ordnungsgemäß montiert und alle Armaturen ordnungsgemäß festgeschraubt sind. Ihre Handlungen können bei Nichtbeachtung dieser Produktwarnung einen Brand, eine Explosion oder ein strukturelles Versagen des Geräts verursachen, wodurch es zu schweren oder gar tödlichen Verletzungen sowie zu Sachschäden kommen kann.**



AUFBEWAHRUNG

Für Grills, die für eine bestimmte Zeit eingelagert werden sollen, müssen folgende Richtlinien eingehalten werden:

- Wird der WEBER-Gasgrill nicht verwendet, muss die Gaszufuhr an der LP-Gasflasche zugedreht werden.
- Wenn der WEBER-Gasgrill in einem Gebäude aufbewahrt wird, muss die Gaszufuhr ABGETRENNT werden. Die LP-Gasflasche muss außerhalb an einem gut belüfteten Ort aufbewahrt werden.
- Ausgebaute LP-Gasflaschen dürfen nicht in Gebäuden, Garagen oder anderen geschlossenen Räumen aufbewahrt werden.
- Falls Sie die LP-Gasflasche nicht von dem WEBER-Gasgrill abtrennen, müssen Grill und Gasflasche außen an einem gut belüfteten Ort aufbewahrt werden.
- Überprüfen Sie, dass die Räume unter dem Bedienfeld und die herausnehmbare Fettfangschale frei von Gegenständen sind, durch welche die Zirkulation der Luft behindern könnte.

EIN SCHMUCKSTÜCK — VON INNEN UND AUSSEN

Besitzer von WEBER-Grills sind stolz auf ihre Geräte. Machen Sie ruhig ein bisschen Eindruck, indem Sie Ihren Gästen ein topgepflegtes Schmuckstück präsentieren. Befolgen Sie hierzu diese Anleitung zur Routinewartung.

REINIGEN DER AUSSENSEITE DES GRILLS

Halten Sie die folgenden Richtlinien für eine sichere Reinigung ein, damit Ihr Grill sein tolles Aussehen behält.

⚠️ WARNHINWEIS: Schalten Sie Ihren WEBER-Gasgrill aus, und warten Sie mit dem Reinigen, bis der Grill abgekühlt ist.

Gestrichene, emaillierte und Kunststoffflächen

Sie können diese mit warmem Seifenwasser reinigen und mit klarem Wasser nachspülen.

WICHTIG: Verwenden Sie keine Reiniger mit Säure, Lösungsmittel oder Xylol. Verwenden Sie zum Reinigen des Grills oder der Wagenflächen niemals Backofenreiniger, Scheuermittel (Küchenreiniger), Reiniger mit Zitrusbestandteilen oder Scheuerschwämme.

Edelstahlflächen

Grill, Unterschrank, Deckel und Bedienfeld sind bei einigen Modellen aus Edelstahl. Waschen Sie die Außenflächen mit einem weichen Tuch und Seifenwasser, spülen Sie mit Wasser nach und reiben Sie die Flächen trocken.

Grober Schmutz kann mit einem rauen Schwamm oder einer Spülbürste (nicht aus Metall!) entfernt werden. Schrubben Sie Edelstahl-Flächen in Richtung des Metallkorns.

WICHTIG: Spülen Sie die Flächen nach dem Reinigen gründlich mit Wasser nach. Reinigen Sie die Edelstahlflächen des Grills nicht mit einer Drahtbürste. Eine solche Bürste verursacht Kratzer. Achten Sie beim Reinigen von Edelstahl darauf, in Richtung des Metallkorns zu reiben bzw. wischen.

REINIGEN DER INNENSEITE DES GRILLS

Damit die Arbeitsleistung Ihres Grills sicher und effizient bleibt, müssen Sie Schmutz und ausgetretene Fette entfernen, die sich an der Innenseite des Grills angesammelt haben. Beachten Sie für eine sichere Reinigung die folgenden Richtlinien.

Innenseite des Deckels

Abgelagertes Fett ähnelt abblättrender Farbe. Wischen Sie die Innenseite mit einem Papiertuch aus, um dauerhafte Fettablagerung zu verhindern. Reinigen Sie die Innenseite des Deckels mit warmem Seifenwasser und spülen Sie mit klarem Wasser nach.

Grillkammer

Reinigen Sie die Innenseite der Grillkammer mit warmem Seifenwasser und spülen Sie mit klarem Wasser nach.

Grillkammerkomponenten

Sie benötigen Folgendes: Eine Edelstahl-Drahtbürste, einen festen Kunststoffschaber.

- Schaben und bürsten Sie die Grillroste mit Schaber und Bürste ab. Nehmen Sie die Grillroste heraus und stellen Sie sie beiseite.
- Schaben und bürsten Sie die FLAVORIZER-Aromaschienen mit Schaber und Bürste ab. Reinigen Sie sie bei Bedarf mit warmem Seifenwasser und spülen Sie mit klarem Wasser nach. Nehmen Sie die FLAVORIZER-Aromaschienen heraus und stellen Sie sie beiseite.

⚠️ VORSICHT: Reinigen Sie die FLAVORIZER-Aromaschienen und die Grillroste nicht in einem selbstreinigenden Backofen.

- Bürsten Sie alle Ablagerungen von den Brennerrohren und dem Crossover-Rohr. Erweitern Sie die Brenneranschlüsse (Öffnungen) entlang der Länge des Brenners und der Crossover-Rohre nicht (1).
HINWEIS: Vermeiden Sie beim Reinigen von Brennerrohr 1, die Zündelektrode zu beschädigen, indem Sie vorsichtig um diese bürsten.
- Setzen Sie nach Abschluss der Reinigung die FLAVORIZER-Aromaschienen und die Grillroste wieder ein.

Herausnehmbare Fettfangschale

Ihr Grill verfügt über ein Fettsammelsystem, das die Fette von den Speisen weg und in herausnehmbare Schalen ableitet.

Prüfen Sie vor jeder Verwendung Ihres Grills die herausnehmbare Fettfangschale auf Fettansammlungen. Entfernen Sie übermäßiges Fett mit einem Kunststoffschaber (2). Reinigen Sie die Fettfangschale mit Seifenwasser und spülen Sie mit klarem Wasser nach.

⚠️ VORSICHT: Legen Sie die herausnehmbare Fettfangschale nicht mit Aluminiumfolie aus.

Auffangschale und Einweg-Tropfschale

Fett läuft von der herausnehmbaren Fettfangschale in eine Auffangschale. Das Reinigen der Auffangschale ist so wichtig wie das Reinigen der herausnehmbaren Fettfangschale.

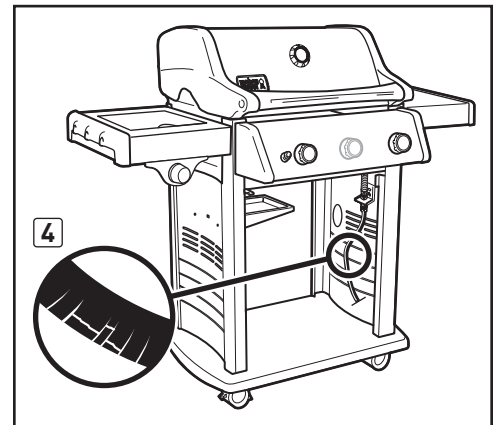
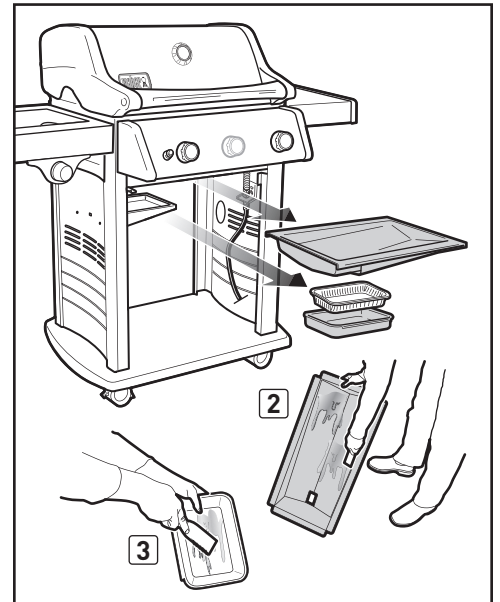
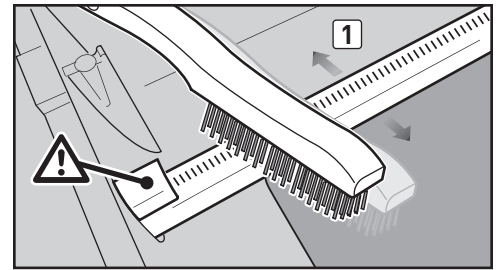
Prüfen Sie vor jeder Verwendung Ihres Grills die Auffangschale auf Fettansammlungen. Entfernen Sie übermäßiges Fett mit einem Kunststoffschaber (3). Reinigen Sie die Auffangschale mit warmem Seifenwasser und spülen Sie mit klarem Wasser nach. Damit die Auffangschale länger sauber bleibt, können Sie die Auffangschale mit einer Einweg-Tropfschale von WEBER oder Aluminiumfolie auslegen.

⚠️ WARNHINWEIS: Prüfen Sie vor der Verwendung die herausnehmbare Fettfangschale und die Auffangschale auf Fettansammlungen. Entfernen Sie übermäßiges Fett, um einen Fettbrand zu vermeiden. Ein Fettbrand kann zu ernsthaften Sach- und Personenschäden führen.

PRÜFEN DES SCHLAUCHS

Der Schlauch muss routinemäßig auf jegliche Anzeichen von Rissen untersucht werden (4).

⚠️ WARNHINWEIS: Überprüfen Sie vor jeder Nutzung des Grills den Schlauch auf Knicke, Risse, Abnutzung oder Einschnitte. Wenn Sie Beschädigungen am Schlauch erkennen, darf der Grill nicht verwendet werden. Ersetzen Sie den Schlauch nur durch einen von WEBER zugelassenen Ersatzschlauch. Wenden Sie sich an den für Sie zuständigen Händler. Die Kontaktinformationen der Händler finden Sie auf unserer Website unter www.weber.com.



Wenden Sie für den Erhalt von Ersatz-Einweg-Tropfschalen, Grillrosten oder FLAVORIZER-Aromaschienen an den für Sie zuständigen Händler. Adressen von Händlern finden Sie auf unserer Website unter www.weber.com.

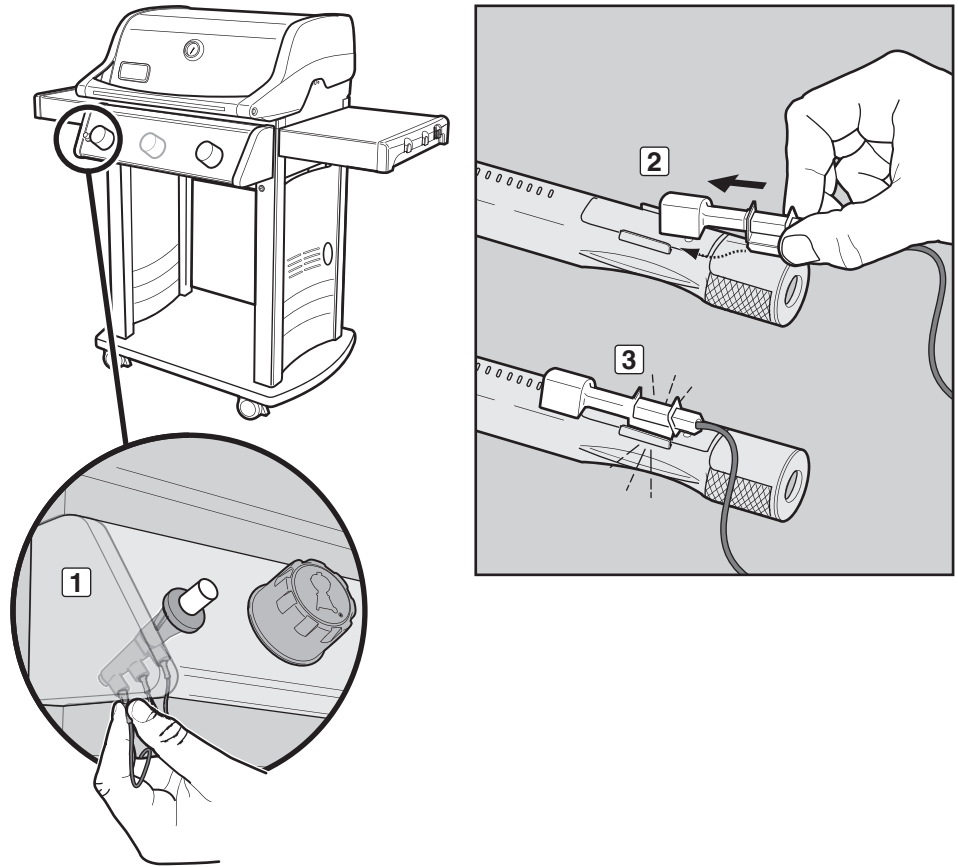
WARTUNG DES CROSSOVER-ZÜNDSYSTEMS

Der Zünder liefert mit einer Zündtaste die Energie an das CROSSOVER-Zündsystem. Egal, ob Sie eine Routinewartung oder Problembehebung durchführen, prüfen Sie das Zündsystem; lesen und befolgen Sie Folgendes, damit Ihr Zündsystem ordnungsgemäß funktioniert.

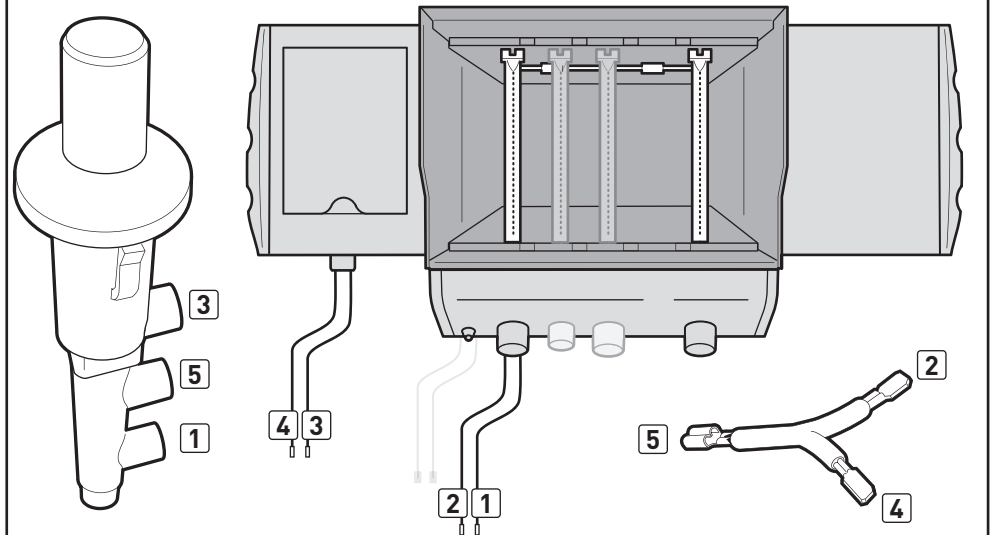
Falls das CROSSOVER-Zündsystem nicht zündet, müssen Sie herausfinden, wo das Problem auftritt: beim Gasfluss oder Zündsystem. Beginnen Sie, indem Sie versuchen, die Brenner zu entzünden. Siehe Abschnitt "ZÜNDEN DES HAUPTBRENNERS – Zünden mit einem Zündholz". Lässt sich der Brenner manuell zünden, liegt ein Problem mit dem Zündsystem vor.

- Stellen Sie sicher, dass die Zündkabel am Zünder angeschlossen sind **(1)**.
- Stellen Sie sicher, dass die Baugruppe des keramischen Zünders vollständig in den Zünderkanal des Brennerrohrs eingesetzt wurde **(2)**. Bei ordnungsgemäßer Positionierung können Sie die Zündung hören **(3)**.
- Stellen Sie sicher, dass die Zündtaste ordnungsgemäß funktioniert; Sie müssen ein Klicken hören und Funkan am Brenner sehen.

Wenden Sie sich an den für Sie zuständigen Händler, falls Sie das CROSSOVER-Zündsystem nicht zünden können. Allgemeine Kontaktinformationen finden Sie auf unserer Website unter www.weber.com.



VERDRÄHTUNGSSCHEMA ZÜNDTASTE



BRENNER 1	SEITENBRENNER	ZÜNDTASTE
Schwarze Klemme (1)	Schwarze Klemme (3)	Schwarze Klemme (3)
Weißer Klemme (2)	Weißer Klemme (4)	Weißer Klemme (5)
		Schwarze Klemme (1)

REINIGEN DES SEITENBRENNERROHRES

Entfernen des Seitenbrennerventils

Sie benötigen Folgendes: Einen Kreuzschlitzschraubendreher.

- A) Drehen Sie die beiden Schrauben heraus, die die Seitenbrennerventilplatte an der Seitenbrennerablage sichern (1).
- B) Lösen Sie das Seitenbrennerventil vom Brennerrohr, indem Sie die Baugruppe etwas nach vorn ziehen (2). Gehen Sie vorsichtig vor, knicken Sie die geriffelte Gasleitung nicht (3).

Reinigen des Brennerrohrs

Sie benötigen Folgendes: Eine Taschenlampe, einen Draht (ein gerade gebogener Kleiderbügel), eine geeignete Edelstahl-Drahtbürste.

- A) Schauen Sie sich mit Hilfe einer Taschenlampe das Innere des Brennerrohrs an (4).
- B) Entfernen Sie allen Schmutz und alle Verstopfungen von der Innenseite des Rohrs mit dem Draht (5).

Wiedereinbauen des Seitenbrennerventils

Sie benötigen Folgendes: Einen Kreuzschlitzschraubendreher.

- A) Richten Sie das Seitenbrennerventil an den Öffnungen des Seitenbrennerrohrs aus.

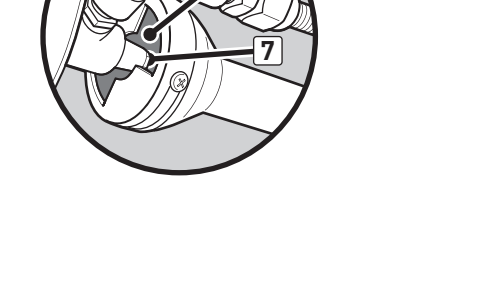
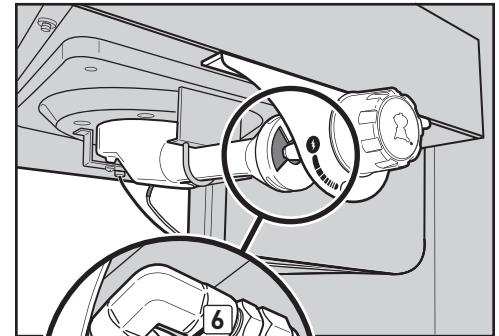
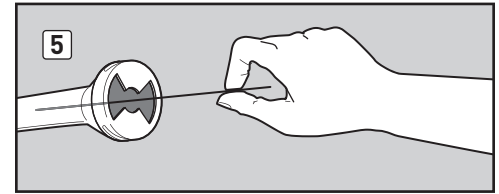
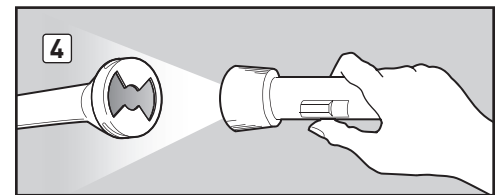
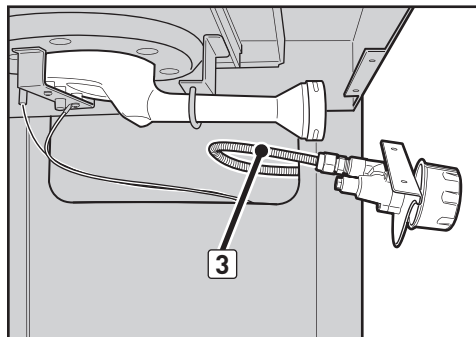
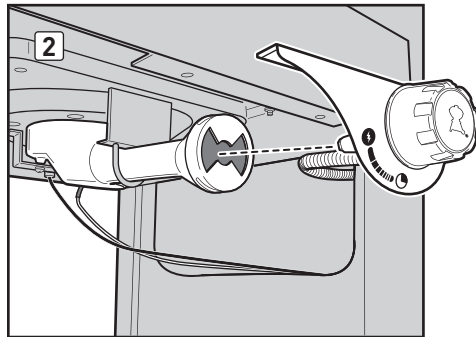
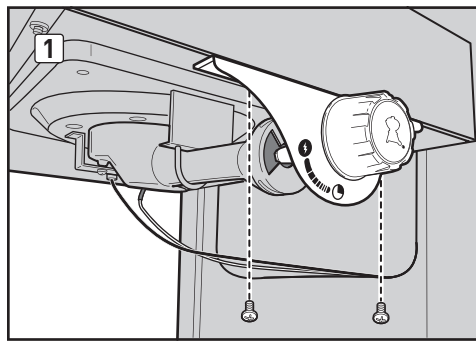
⚠ VORSICHT: Die Öffnungen des Seitenbrennerrohrs (6) müssen ordnungsgemäß auf den Ventildüsen des Seitenbrenners (7) positioniert werden.

- B) Sichern Sie die Seitenbrennerventilplatte an der Seitenbrennerablage mit zwei Schrauben.

WARTUNG DES SEITENBRENNERS

⚠ WARNHINWEIS: An allen Gasreglern und Zufuhrventilen muss die Position OFF (O) eingestellt sein.

- Überprüfen Sie, dass das schwarze Zündkabel und das weiße Erdungskabel am Zündmodul im Inneren der Unterschrankbasis angeschlossen sind. Siehe Abschnitt "VERDRAHTUNGSHANDBUCH FÜR ZÜNDMODUL".
- Überprüfen Sie, dass die Kabel nicht geknickt sind.
- Stellen Sie sicher, dass der Taster der elektronischen Zündung ordnungsgemäß funktioniert; Sie müssen ein Klicken hören und Funken am Brenner sehen.
- Die Funken sollten eine weiß-blaue Farbe haben und nicht gelb sein.



EXPLOSIONSDARSTELLUNG SEITENBRENNER

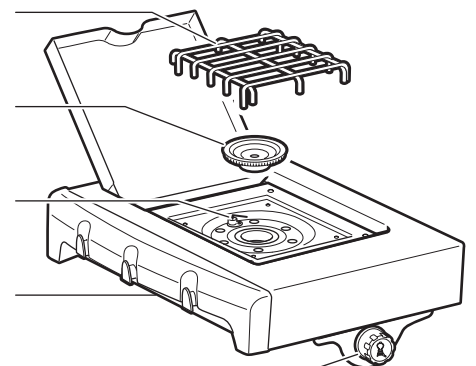
Seitenbrennerrost

Seitenbrennerkopf

Seitenbrennerwanne

Seitenbrennerablage

Seitenbrennerbedienknopf







⚠ ACHTUNG: Dieses Produkt wurde einem Sicherheitstest unterzogen, die Betriebsgenehmigung gilt nur in dem entsprechenden Land. Informationen mit der Länderkennzeichnung finden Sie an der Außenseite des Kartons.

Diese Bauteile sind gasführende oder gasbrennende Komponenten. Wenden Sie sich bezüglich Informationen zu Originalersatzteilen von Weber-Stephen Products LLC an die Kundendienstabteilung von Weber-Stephen Products LLC.

⚠ WARNHINWEIS: Versuchen Sie nicht, Reparaturen an gasführenden oder gasbrennenden Komponenten ohne Rücksprache mit der Kundendienstabteilung von Weber-Stephen Products LLC durchzuführen. Ihre Maßnahmen können bei Nichtbeachtung dieses Warnhinweises einen Brand oder eine Explosion verursachen. Dadurch kann es zu ernsthaften Verletzungen, zu tödlichen Unfällen und zu Sachschäden kommen.

AUSTRIA

Weber-Stephen Österreich GmbH
+43 (0)7 242 89 0135
service-at@weber.com

BELGIUM

Weber-Stephen Products Belgium Sprl
+32 15 28 30 90
service-be@weber.com

CHILE

Weber-Stephen Chile SpA.
+01 56 2-3224-3936

CZECH REPUBLIC

Weber-Stephen CZ & SK spol. s r.o.
+42 267 312 973
info-cz@weberstephen.com

DENMARK

Weber-Stephen Nordic ApS
+45 99 36 30 10
service-dk@weber.com

FRANCE

Weber-Stephen France SAS
+33 0810 19 32 37
service-fr@weber.com

GERMANY

Weber-Stephen Deutschland GmbH
+49 (0) 30 219 0710
service-de@weber.com

ICELAND

Jarn & Gler Wholesale EHF
+354 58 58 900

INDIA

Weber-Stephen Barbecue Products India Pvt. Ltd.
080 42406666
customercare@weberindia.com

ISRAEL

D&S Imports
+972 392 41119
info@weber.co.il

ITALY

Weber-Stephen Products Italia Srl
+39 0444 367 911
service-it@weber.com

NETHERLANDS

Weber-Stephen Holland B.V.
+31 202 623 978
service-nl@weber.com

POLAND

Weber-Stephen Polska Sp. z o.o.
+48 22 392 04 69
info-pl@weberstephen.com

RUSSIA

Weber-Stephen Vostok LLC
+7 495 956 63 21
info.ru@weberstephen.com

SOUTH AFRICA

Weber-Stephen Products (South Africa) Pty Ltd.
+27 11 454 2369
info@weber.co.za

SPAIN

Weber-Stephen Ibérica SRL
+34 935 844 055
service-es@weber.com

SWITZERLAND

Weber-Stephen Schweiz GmbH
+41 52 24402 50
service-ch@weber.com

UNITED ARAB EMIRATES

Weber-Stephen Deutschland GmbH, Dubai Branch
+971 4 454 1626
info@weberstephen.ae

UNITED KINGDOM

Weber-Stephen Products (UK) Ltd.
+44 (0)203 630 1500
service-uk@weber.com

USA

Weber-Stephen Products LLC
847 934 5700
support@weberstephen.com

For Republic of Ireland, please contact:
Weber-Stephen Products (U.K.) Limited.

For other eastern European countries, such as ROMANIA,
SLOVENIA, CROATIA, or GREECE, please contact:
Weber-Stephen Deutschland GmbH.

For Baltic states, please contact:
Weber-Stephen Nordic ApS.



WEBER-STEPHEN PRODUCTS LLC
www.weber.com