

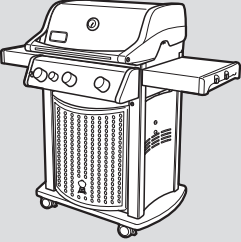






# SPIRIT

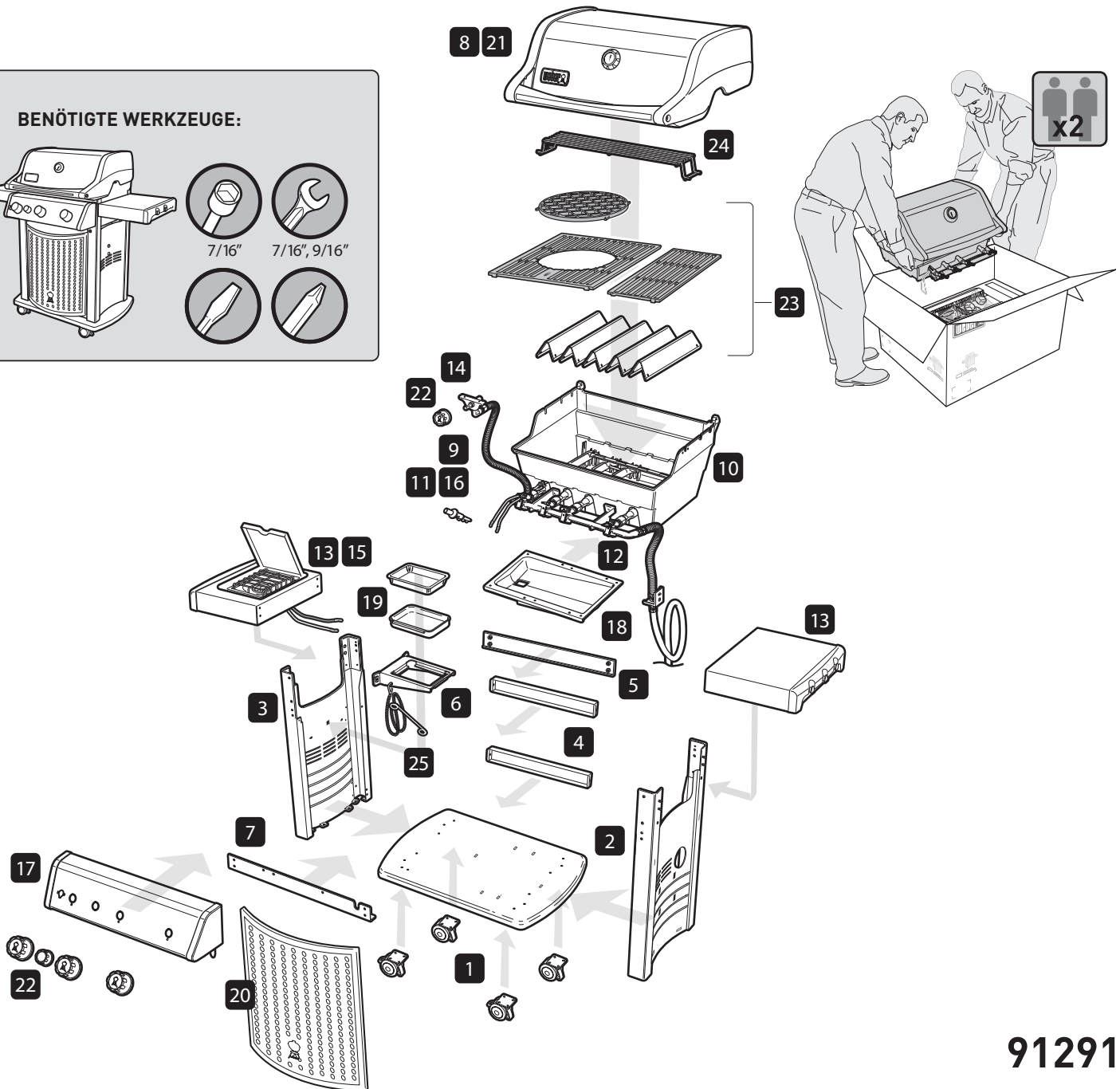
## MONTAGEANLEITUNG

### E-330 CLASSIC

**BENÖTIGTE WERKZEUGE:**

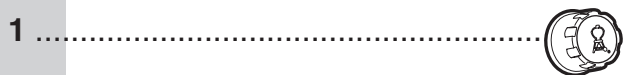
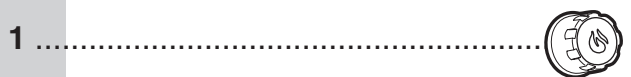
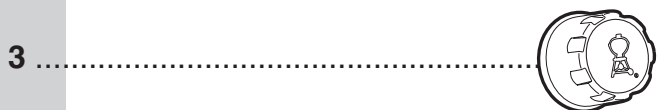
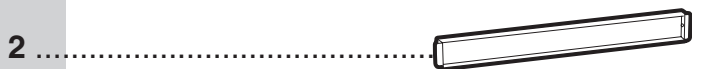
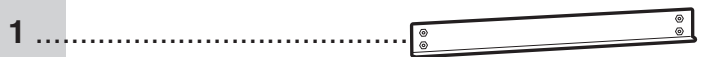
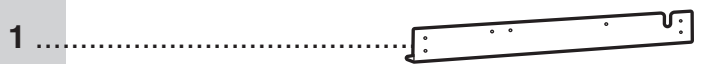
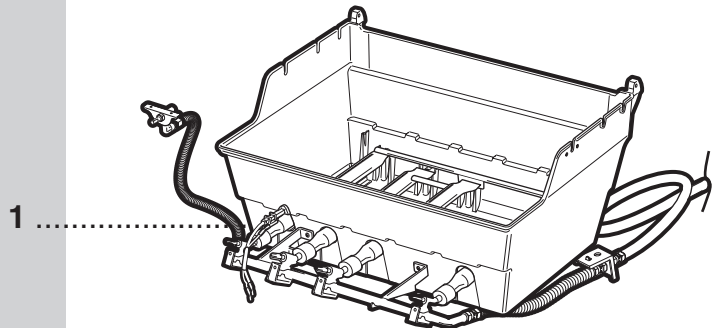
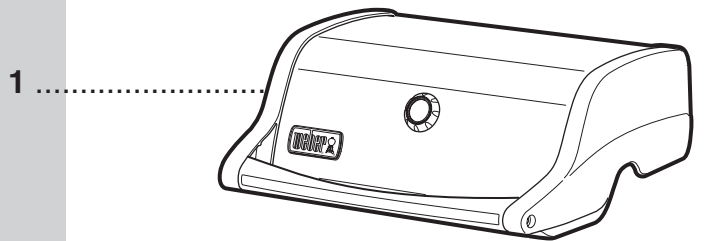
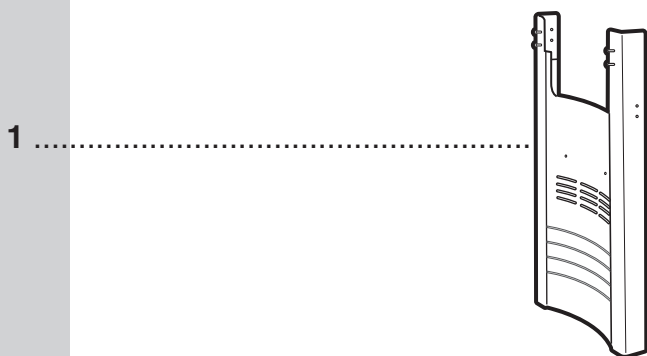
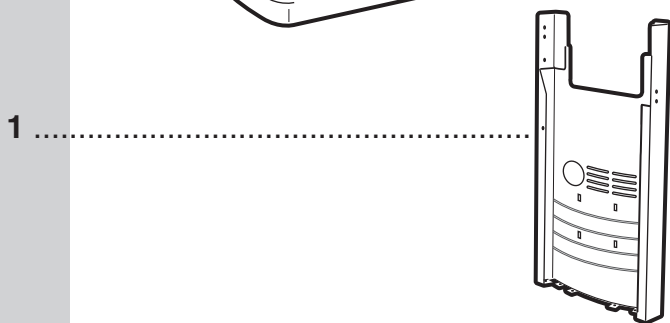
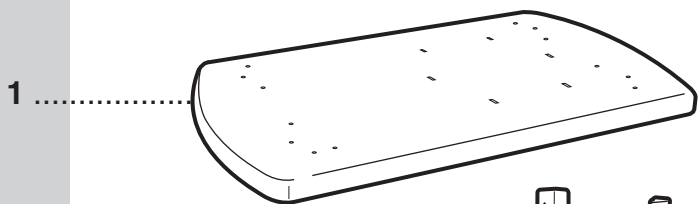
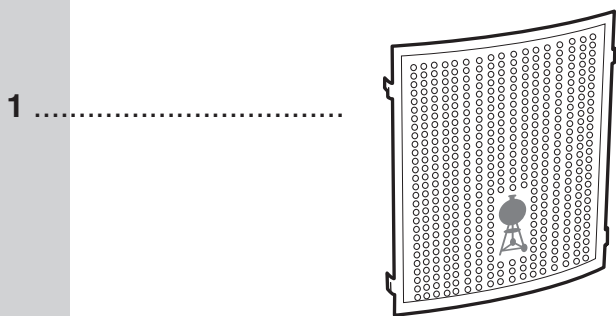
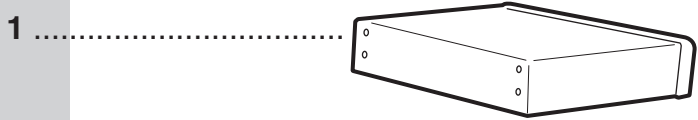


-  7/16"
-  7/16", 9/16"
- 
- 



91291

DE  
01/06/20

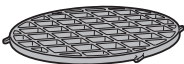


1



- 16

1



- 29

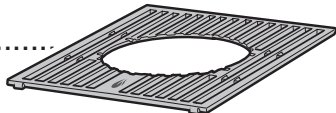


- 25



- 2

1

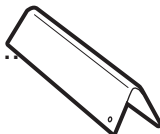


1

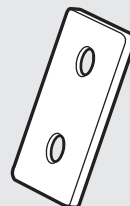


- 3

5

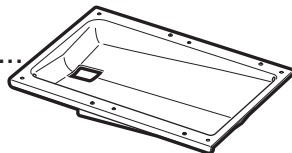


- 8



- 4

1

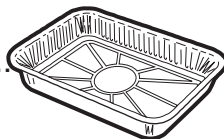


- 2



- 2

1



1



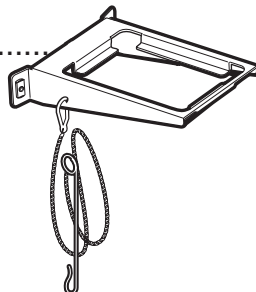
- 1



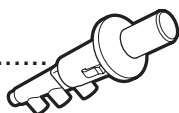
- 1

Zusätzlich benötigte Teile

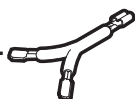
1



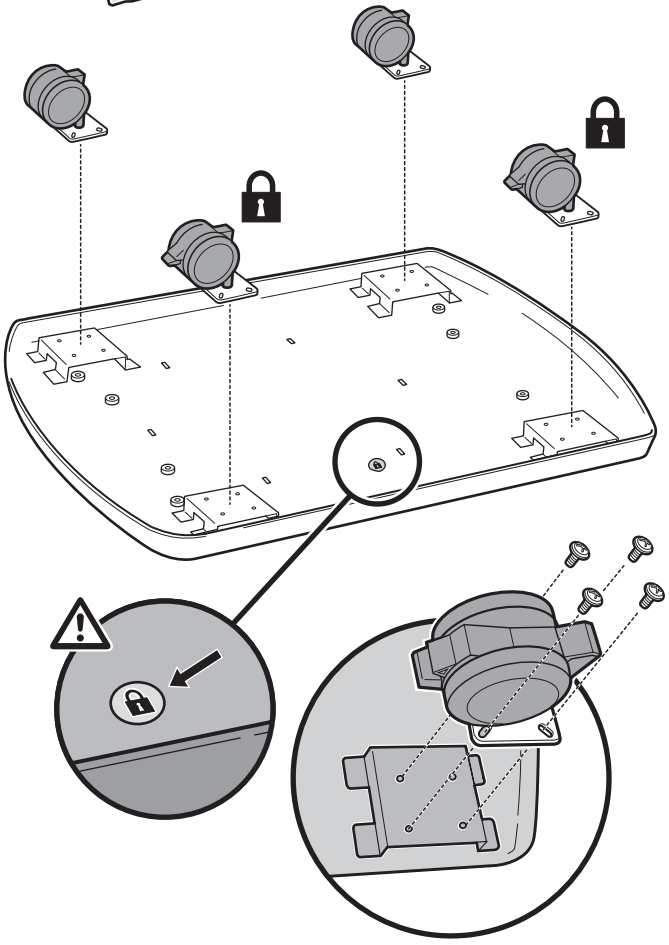
1




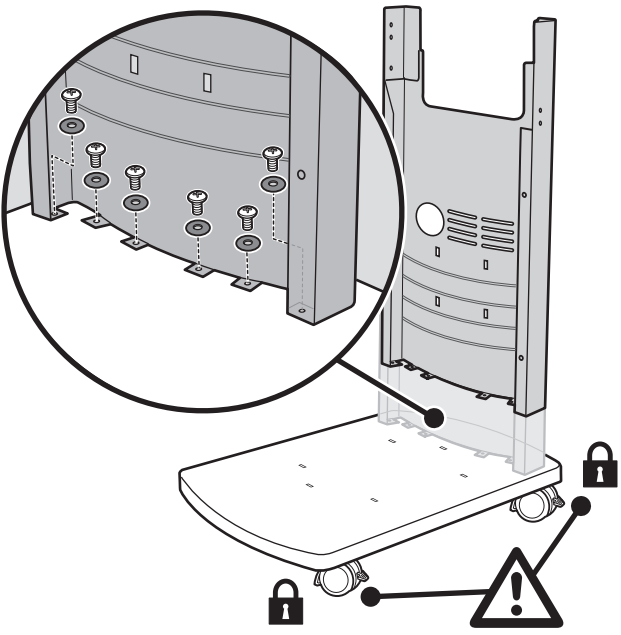
1





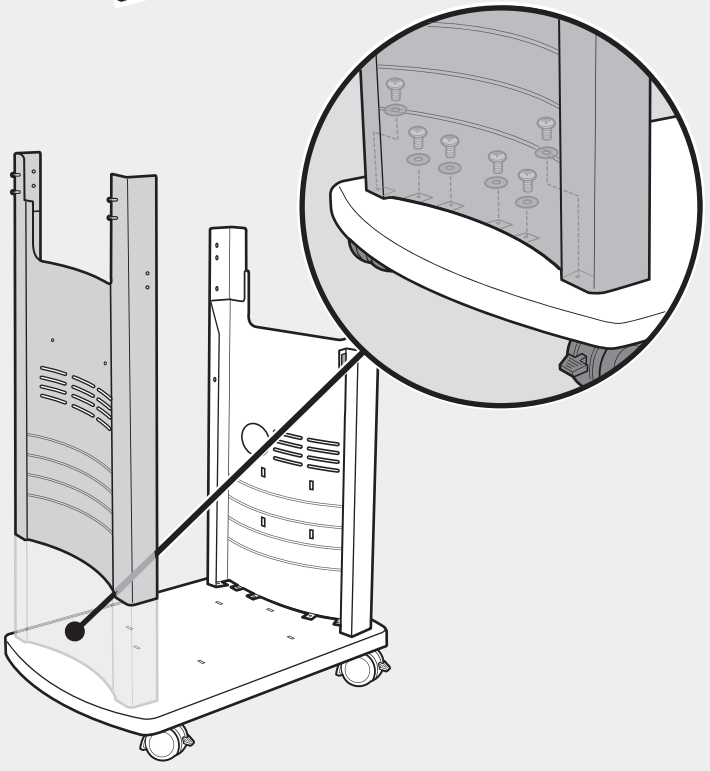
- 1** **A**  - 16  - 2  - 2



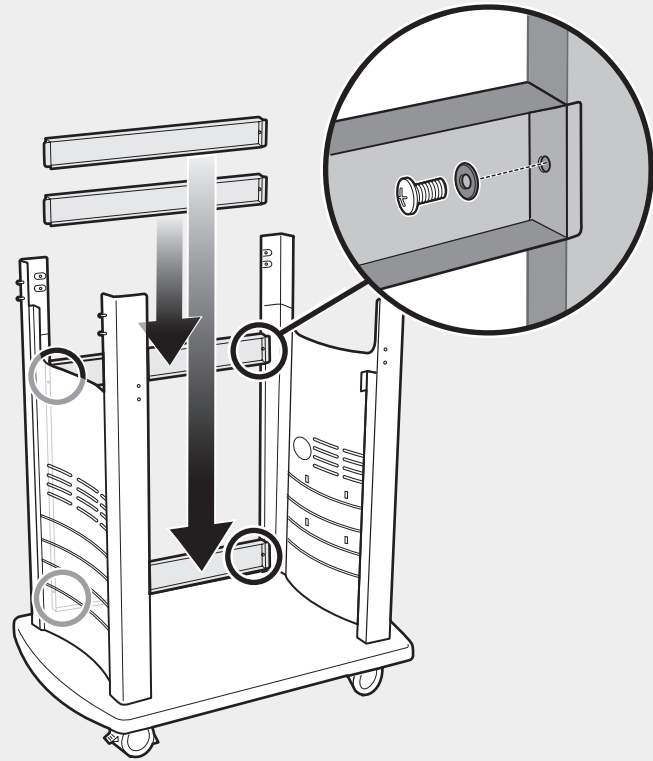
- 2** **B**  - 6  - 6



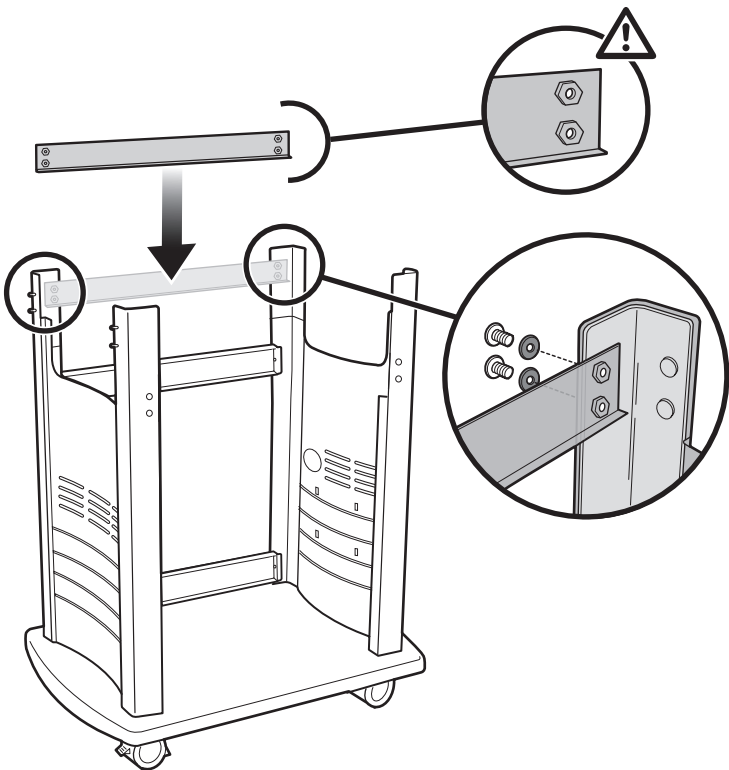
- 3** **B**  - 6  - 6



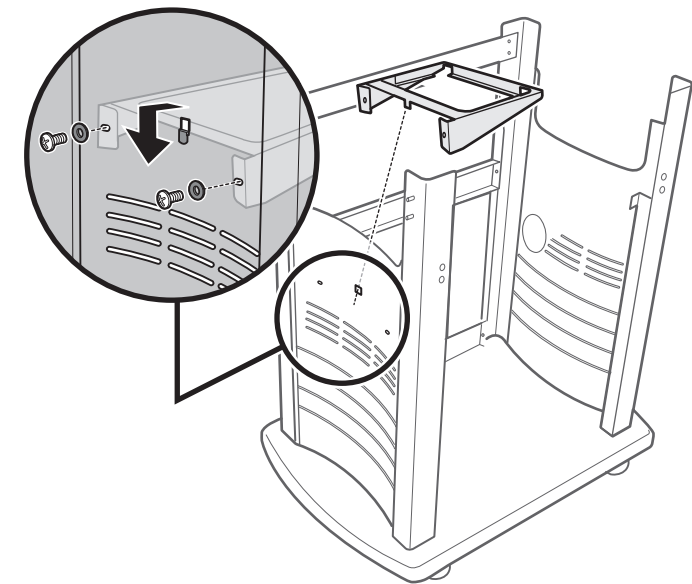
- 4** **B**  - 4  - 4





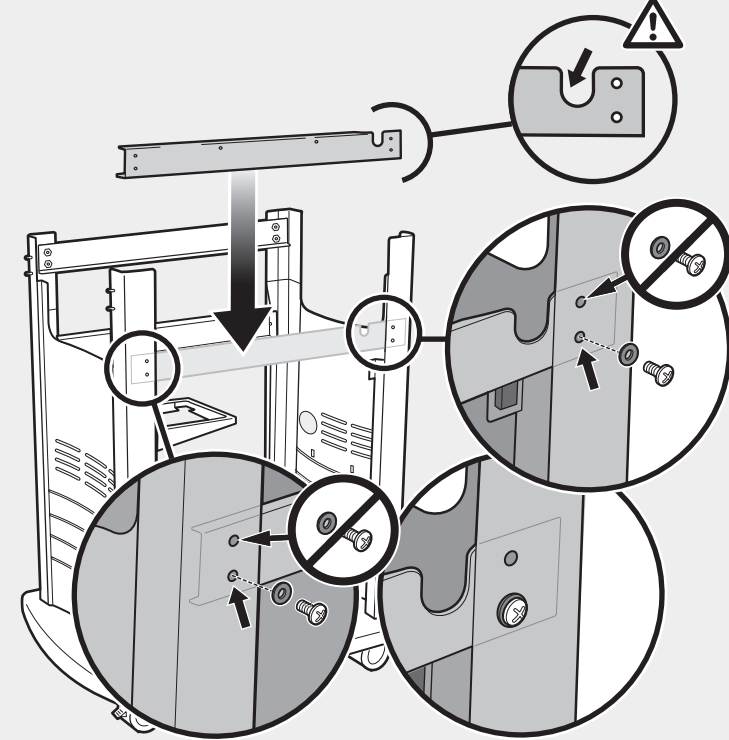
**5** **B**  -4  -4



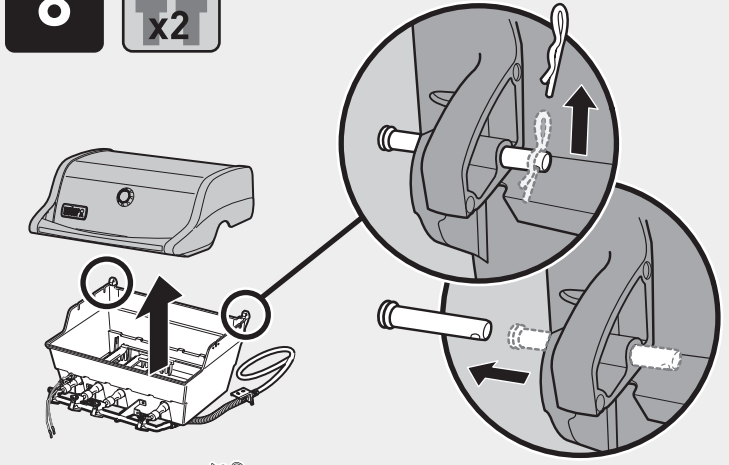
**6** **B**  -2  -2



**7** **B**  -2  -2

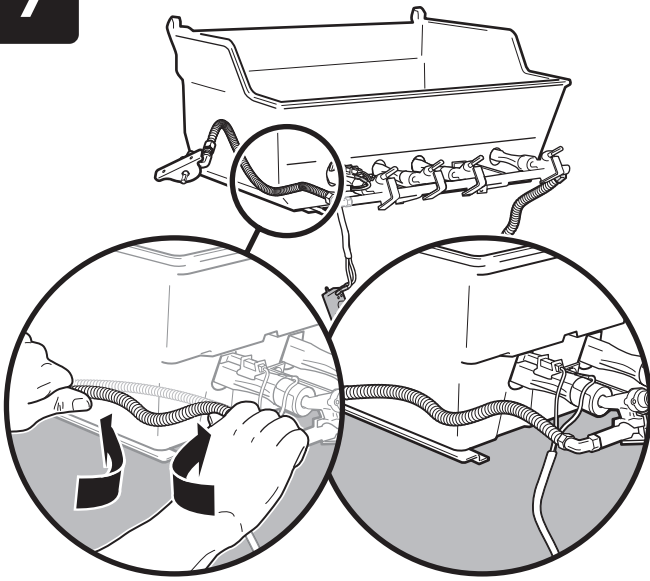


**8**  x2



 Übrige Teile aufbewahren.

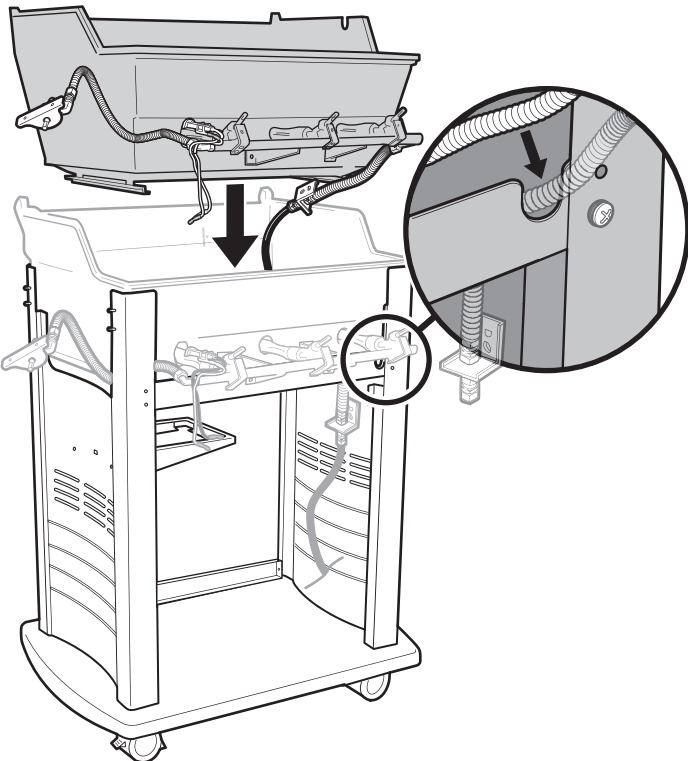
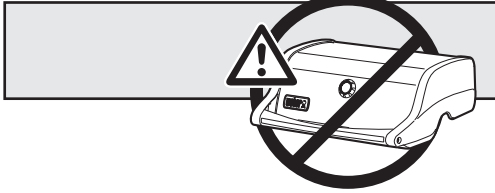
9



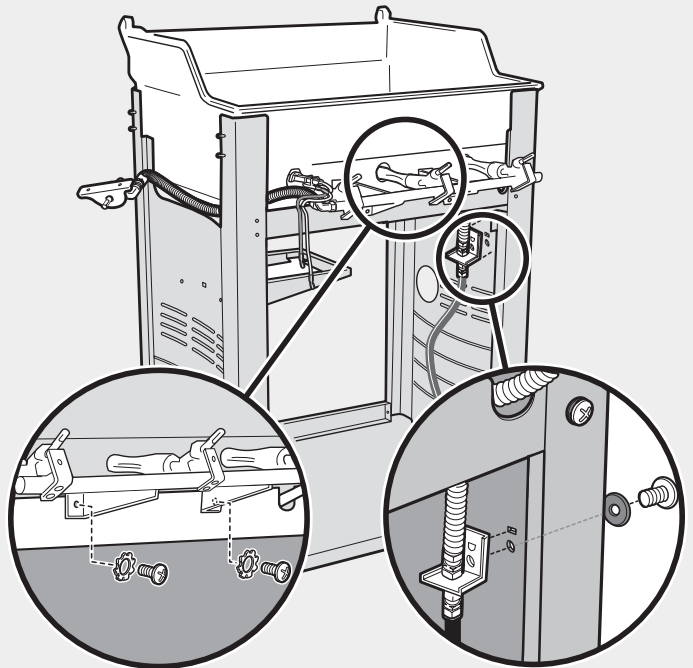
11



10



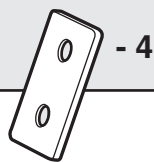
12



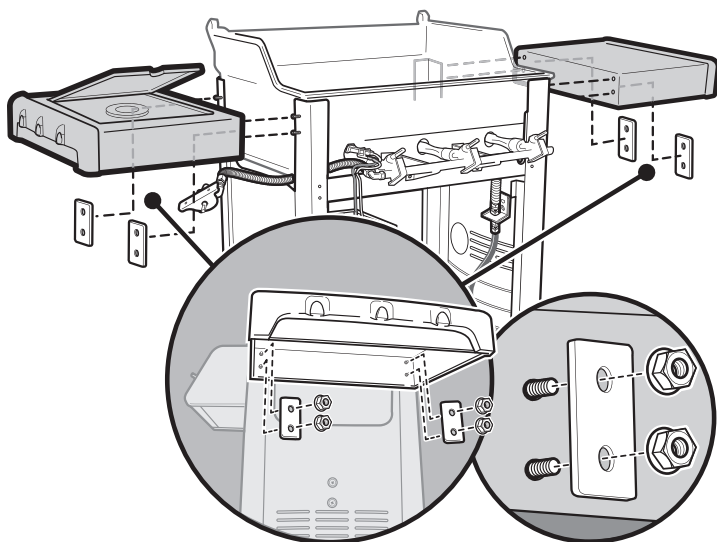
Weitere Anleitungen zum vollständigen Gasanschluss finden Sie in der Bedienungsanleitung.

**13****K**

- 8



- 4



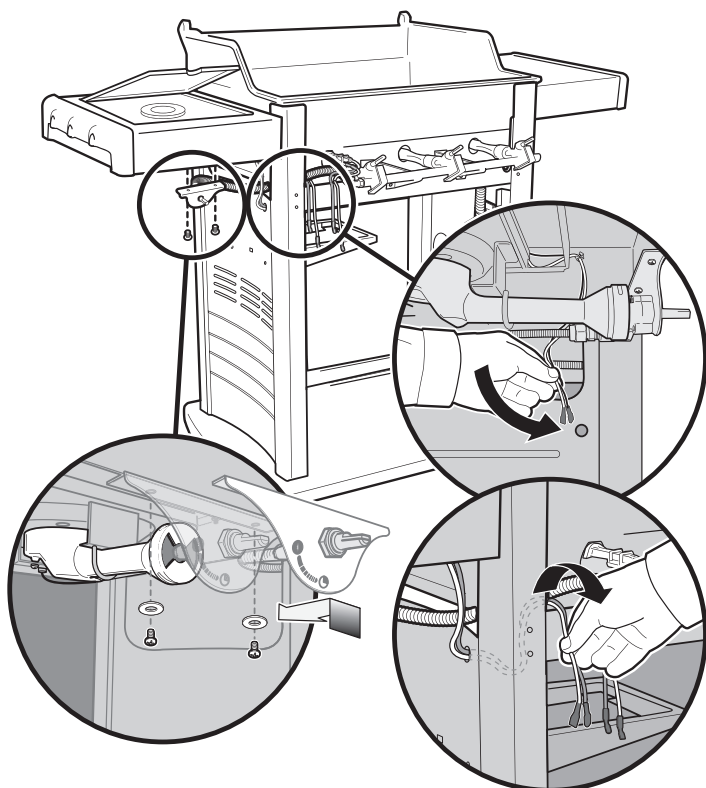
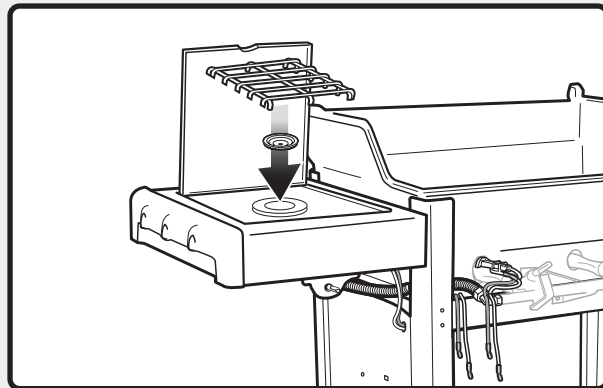
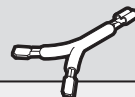
Die Muttern anziehen, bis sie fest anliegen.  
Dann um eine Vierteldrehung weiterdrehen.  
NICHT ÜBERMÄSSIG FESTZIEHEN.

**14****M**

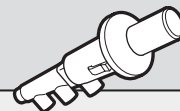
- 2



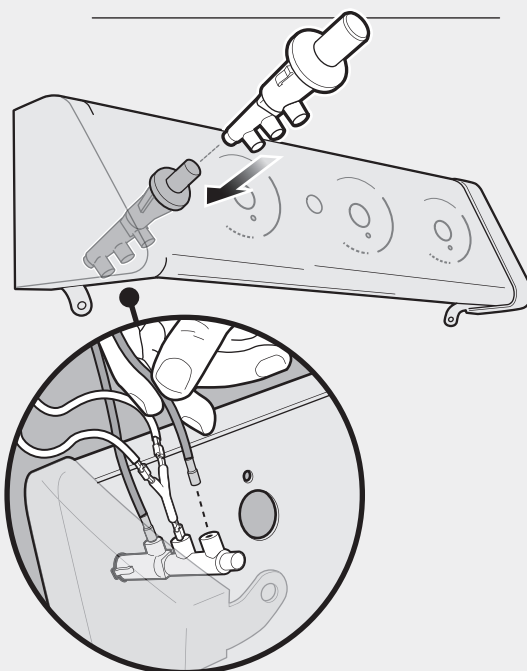
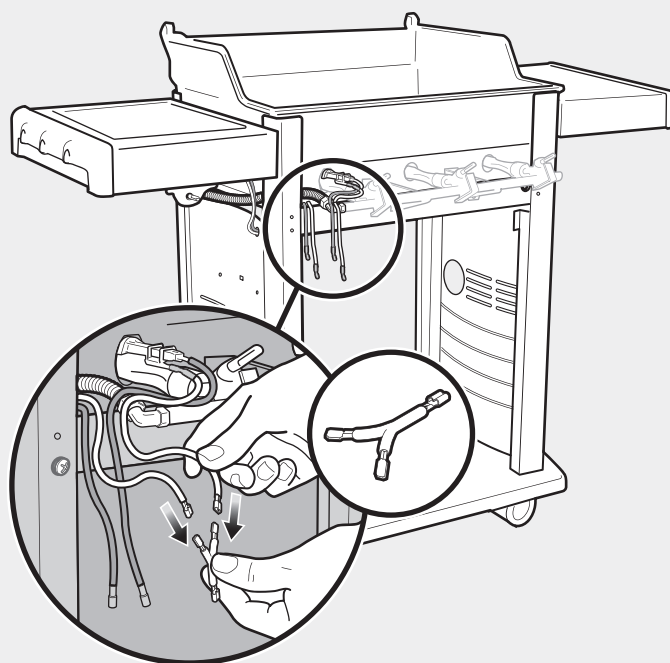
- 2

**15****16**

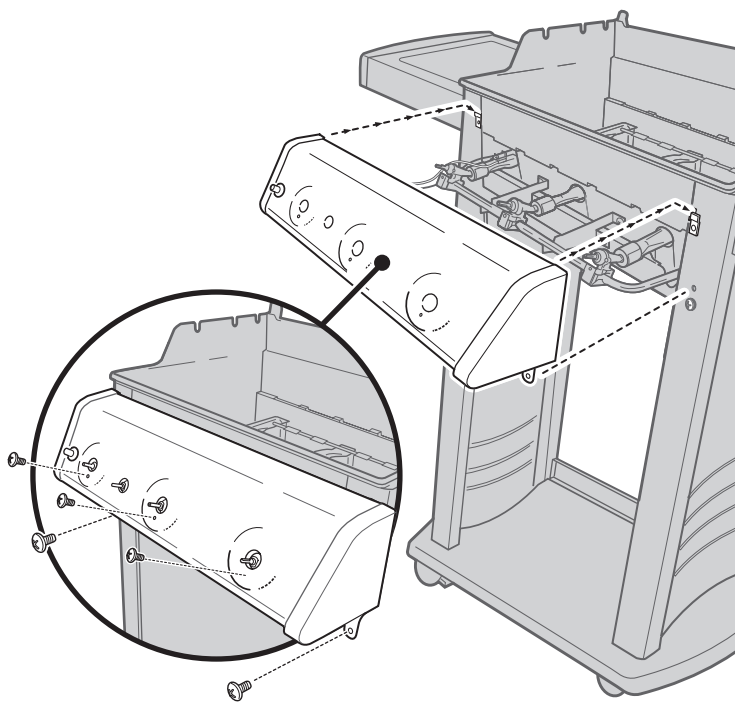
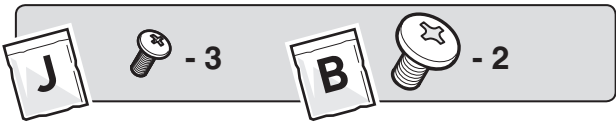
- 1



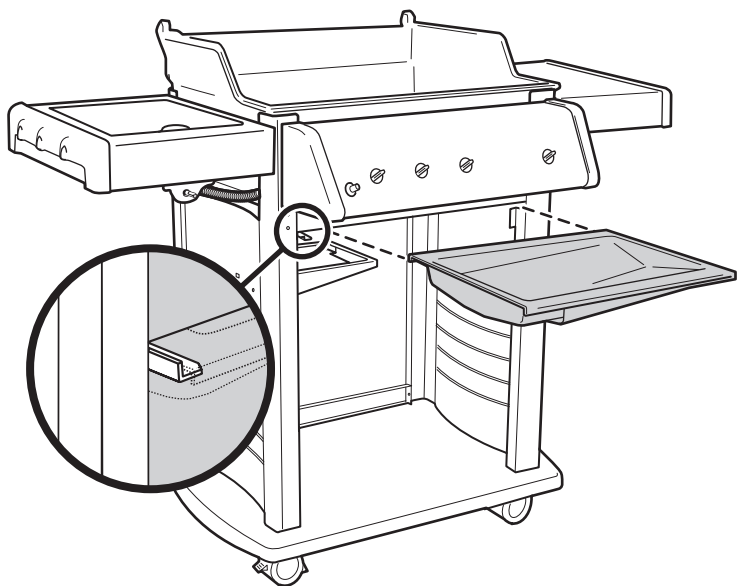
- 1



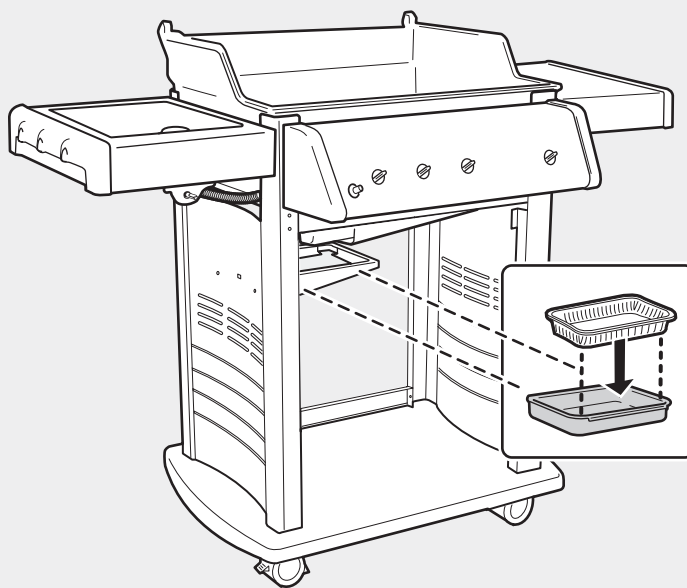
17



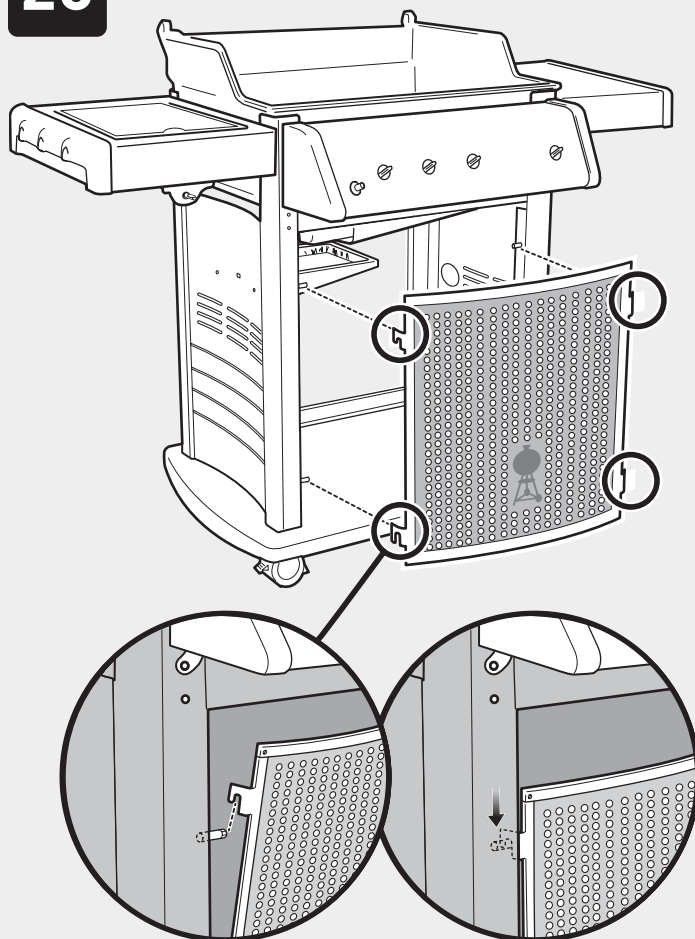
18



19

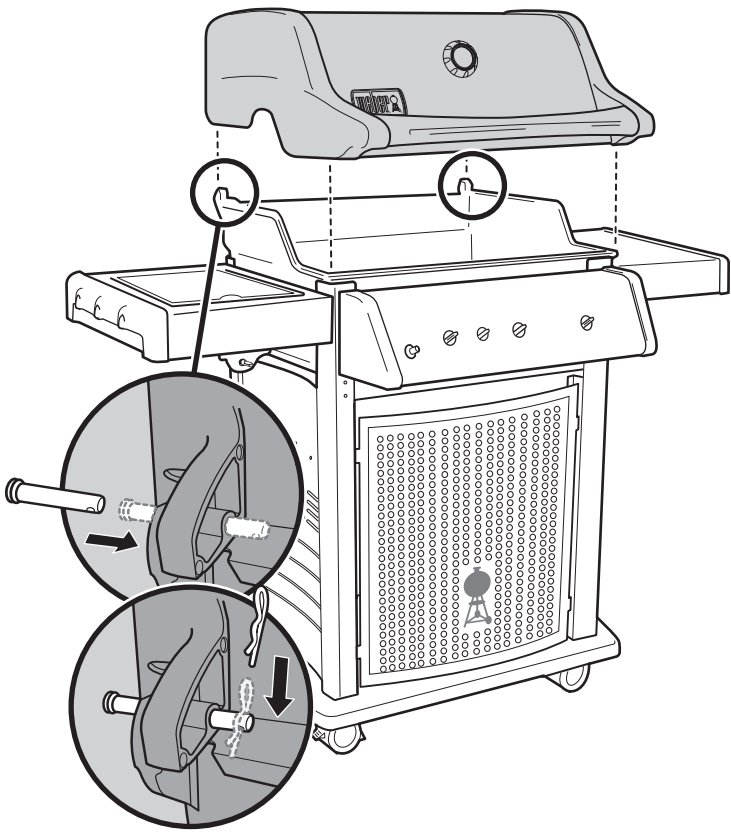


20

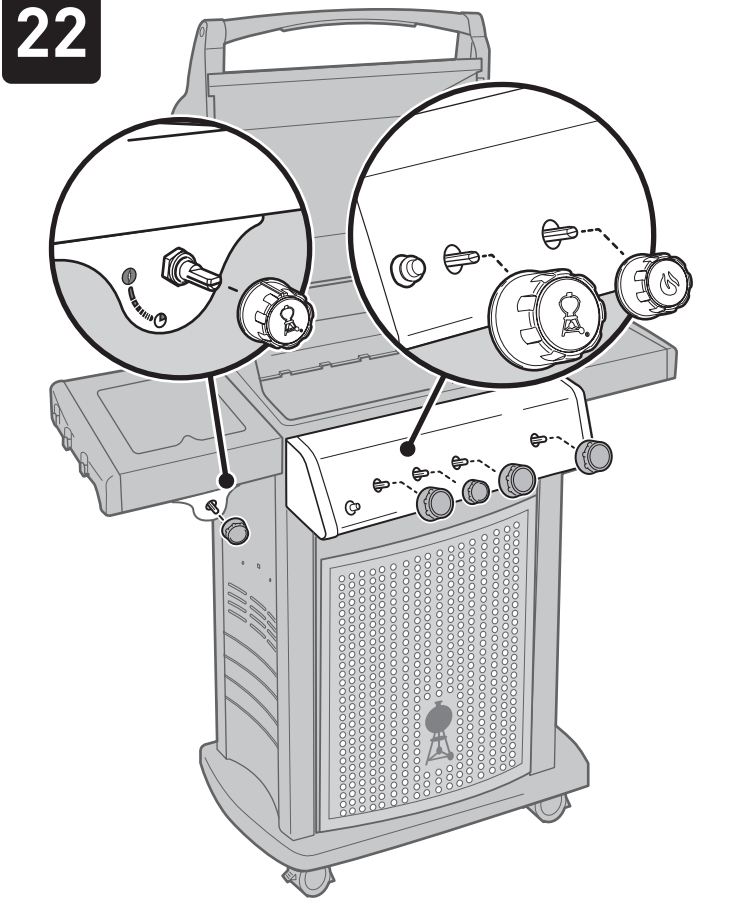




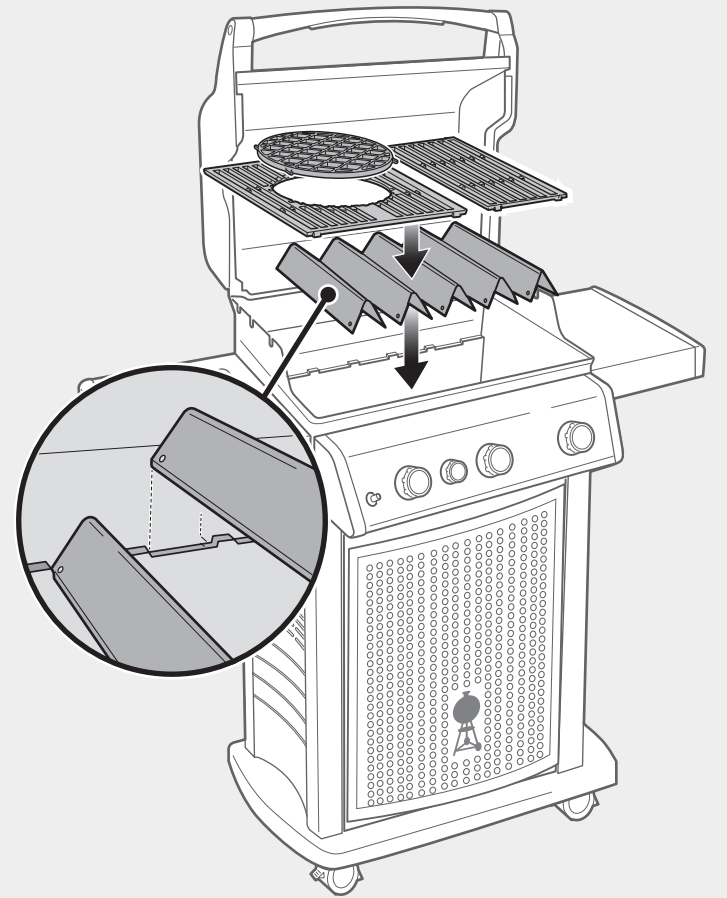
**21**  x2  - 2



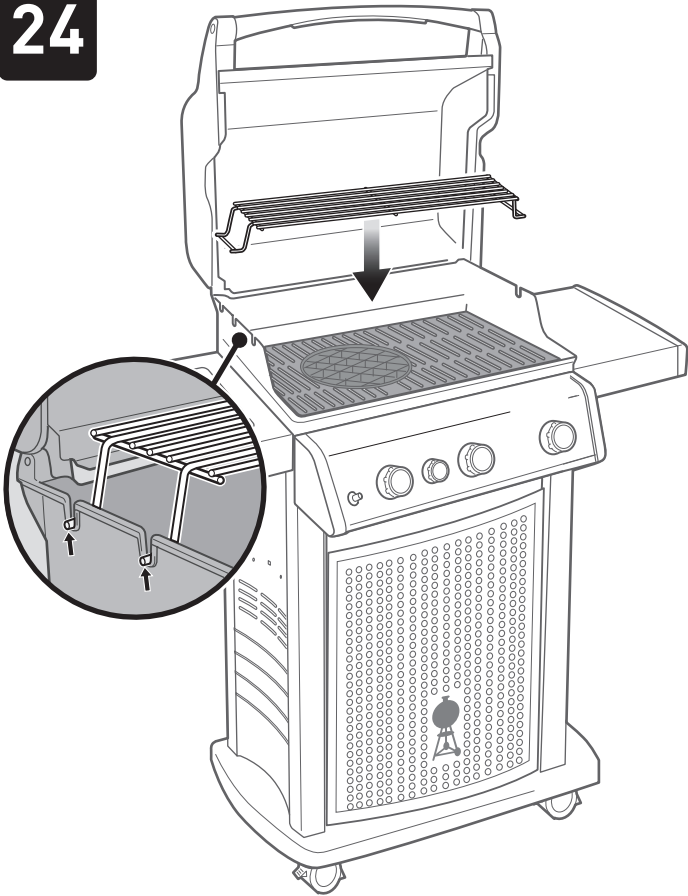
**22**



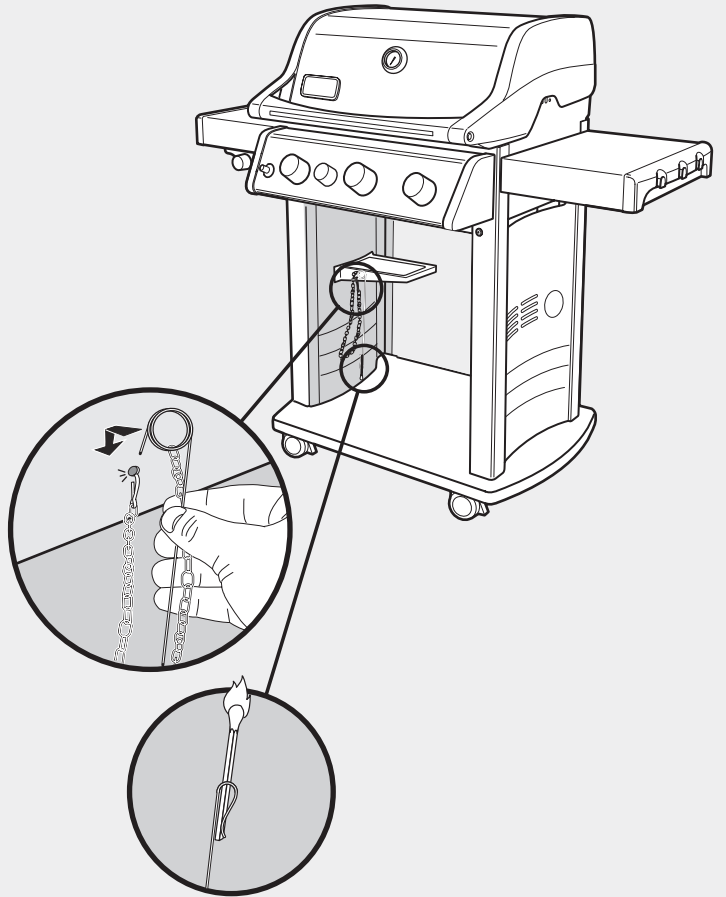
**23**  - 5



24



25







WEBER-STEPHEN PRODUCTS LLC  
[www.weber.com](http://www.weber.com)

© 2020 Designed and engineered by Weber-Stephen Products LLC,  
1415 S. Roselle Road, Palatine, Illinois 60067 USA.