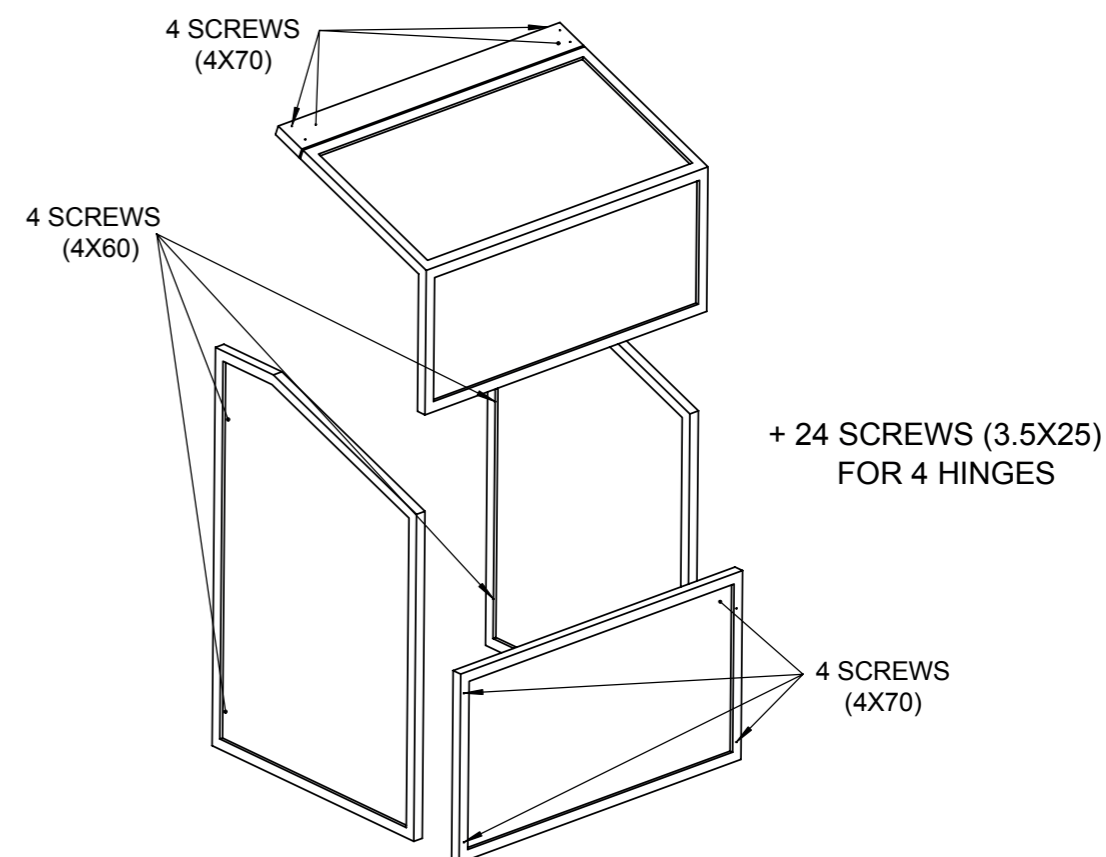
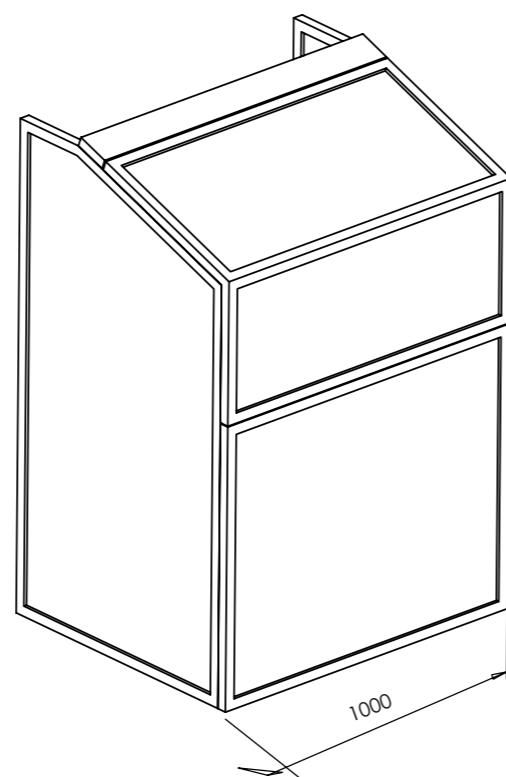
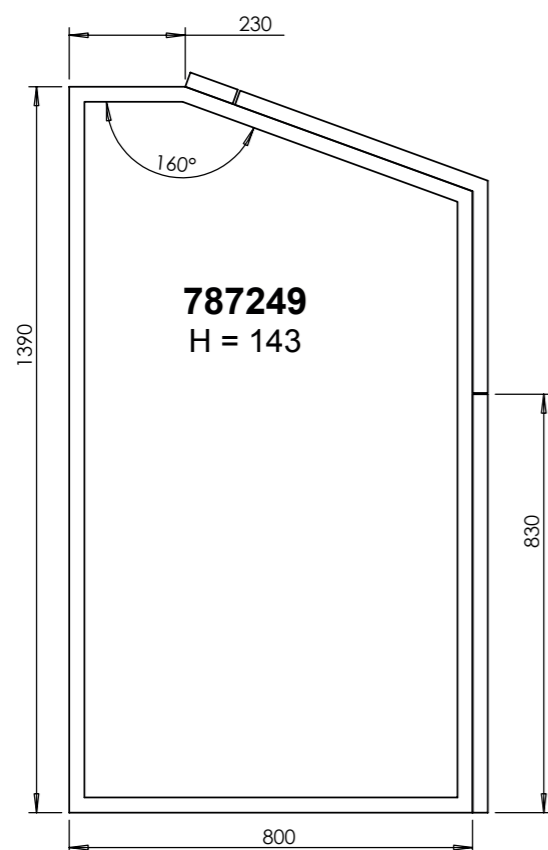
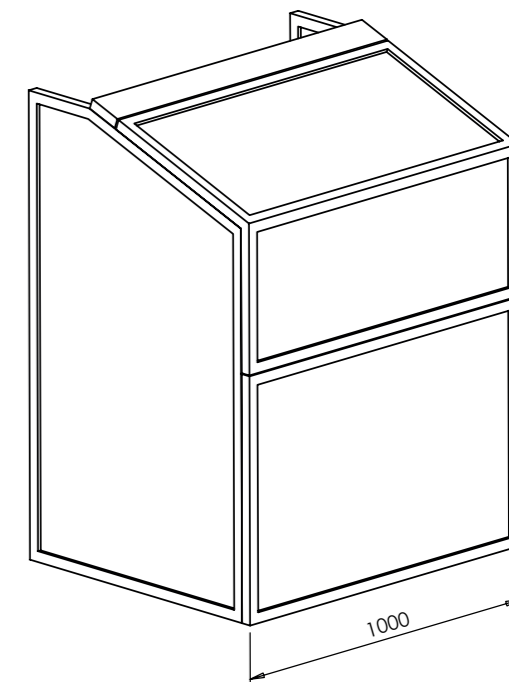
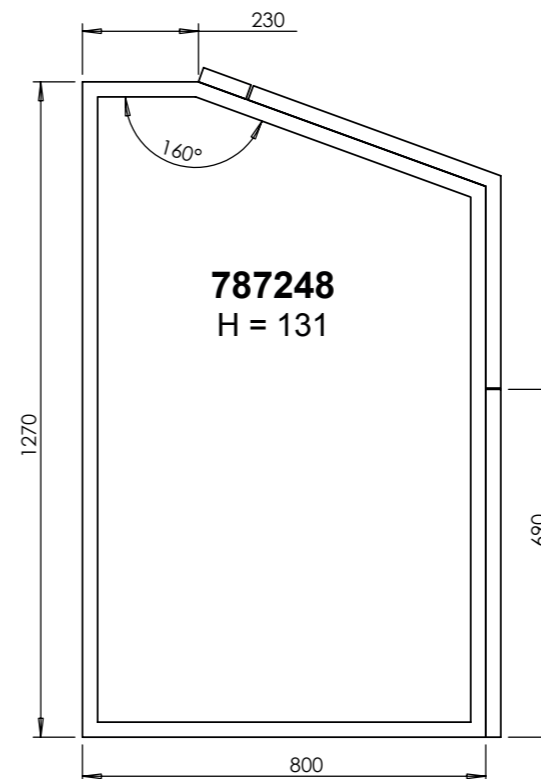
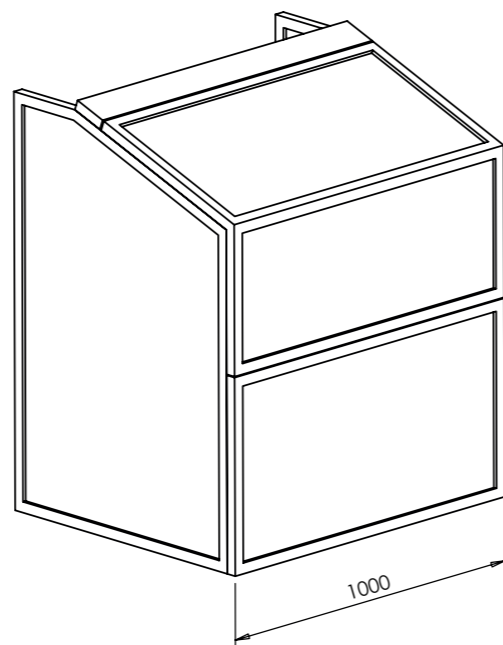
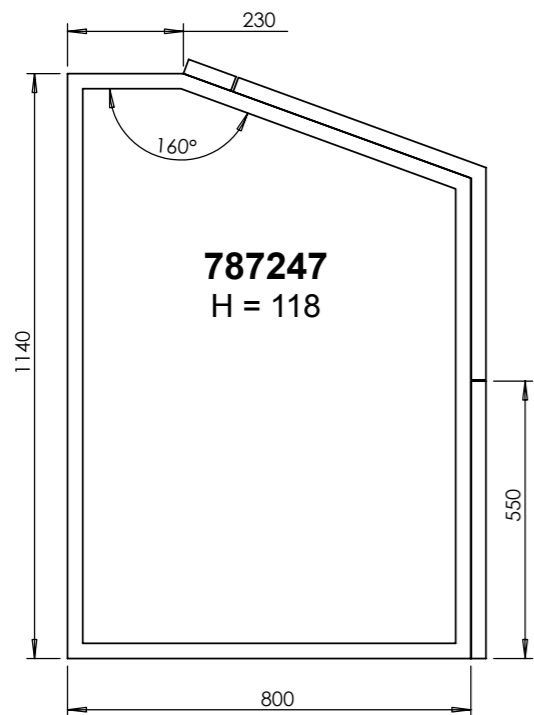
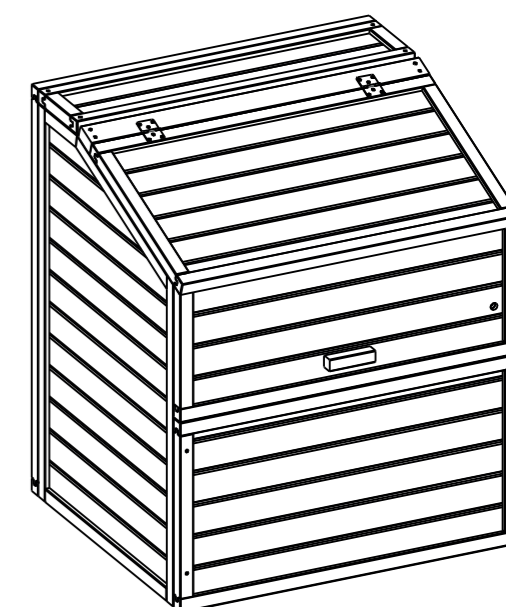
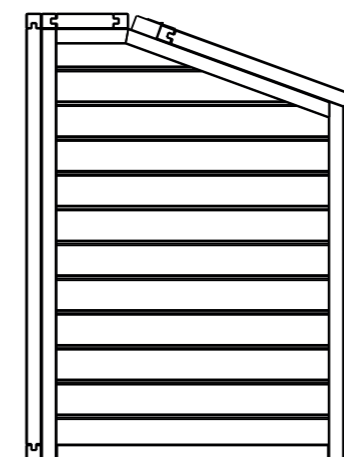
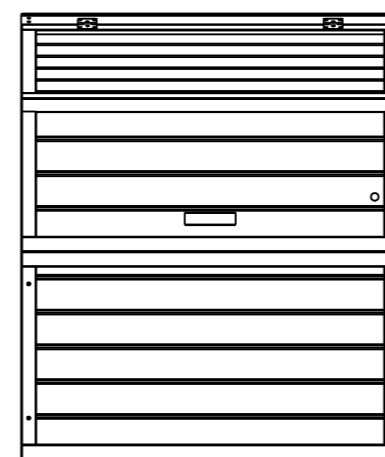
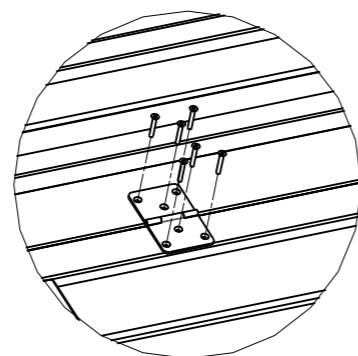
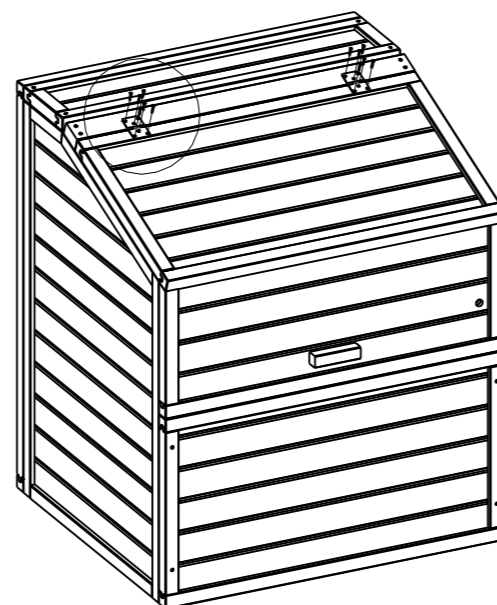
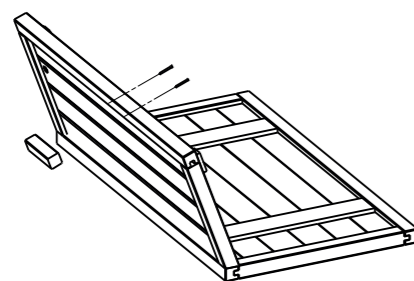
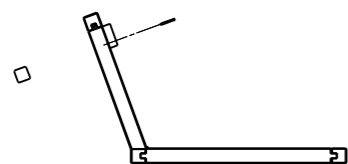
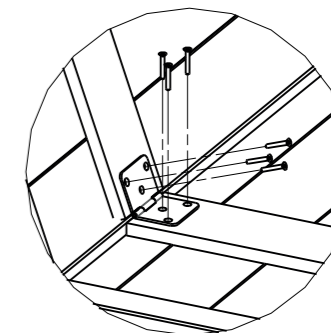
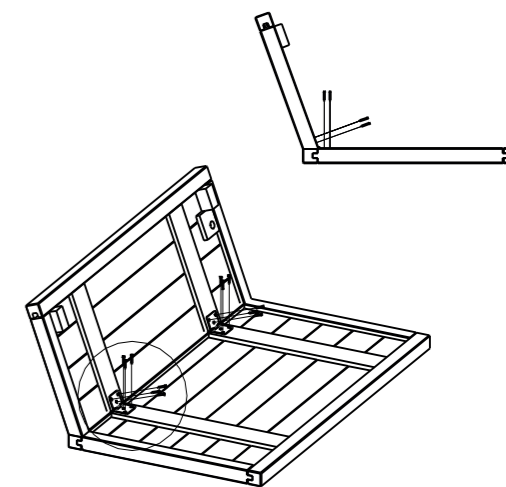
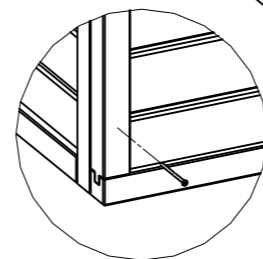
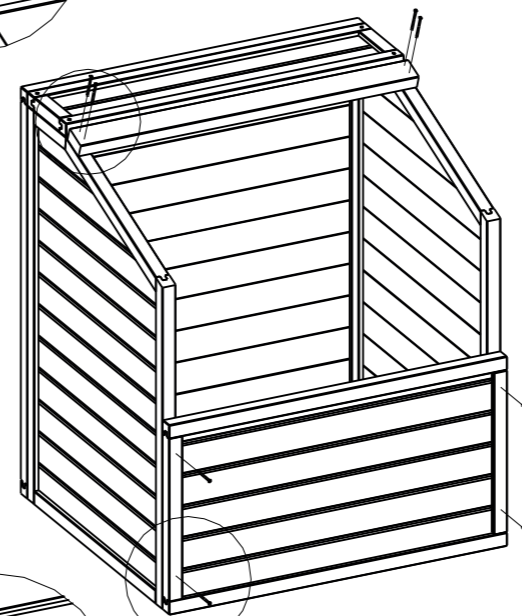
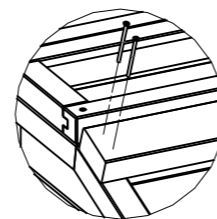
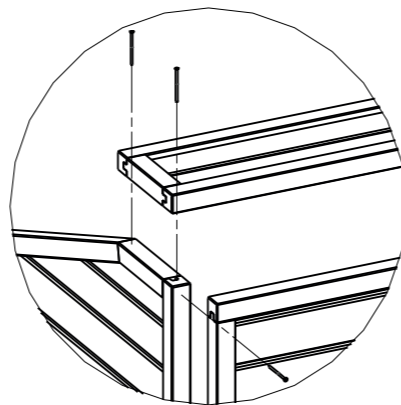
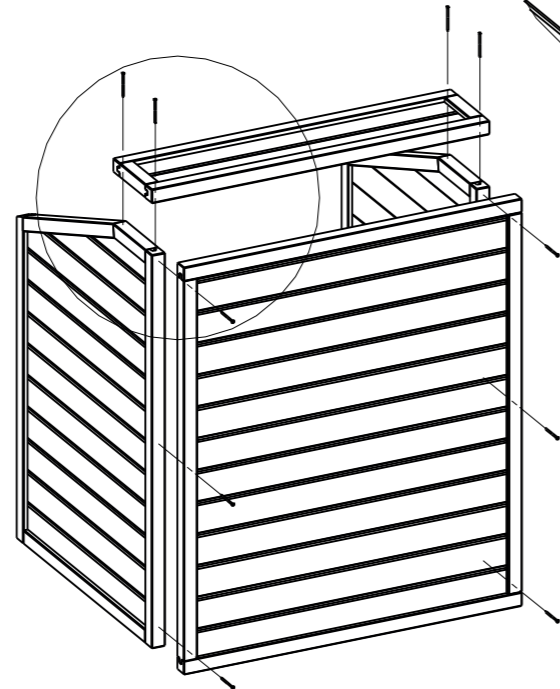
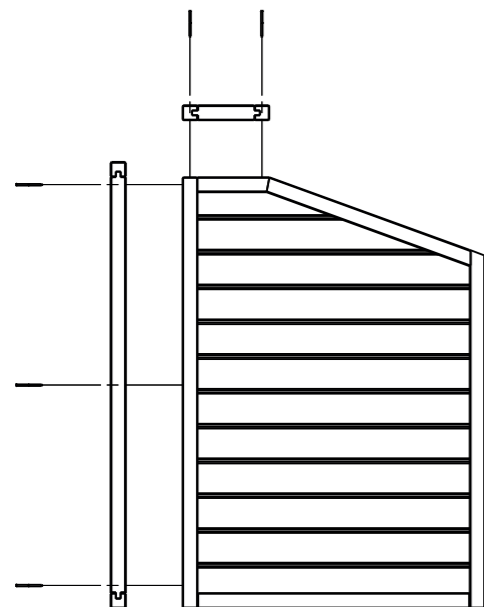




EN - 3 DIMENSIONS OF WOODEN TECHNICAL ROOM (WITH FRAME) + SCREWS & HINGES.
ES - 3 TAMAÑOS DE LOCALES TECNICOS DE MADERA (CON MARCO) + TORNILLOS Y BISAGRAS.
FR - 3 DIMENSIONNEMENTS DE LOCAL TECHNIQUE (AVEC CADRE) + VISSERIE & CHARNIERES.





**REFS.: 787247
787248
787249**

