



- EN HEAT PUMP
- ES BOMBA DE CALOR
- FR POMPE À CHALEUR
- DE WÄRMEPUMPE
- IT POMPA DI CALORE
- NL WARMTEPOMP
- PT BOMBA DE CALOR



## Ref. HPM20 HPM30 HPM40

### Instruction Manual - Manual de Instrucciones Manuel d'instructions - Bedienungsanleitung Manuale delle istruzioni - Handleiding met instructies Manual de instruções

We reserve to change all or part of the articles or contents of this document, without prior notice.

Nos reservamos el derecho de cambiar total o parcialmente las características de nuestros artículos o contenido de este documento sin previo aviso.

Nous nous réservons le droit de modifier totalement ou en partie les caractéristiques de nos articles ou le contenu de ce document sans préavis.

Wir behalten uns das recht vor die eigenschaften unserer produkte oder den inhalt diese prospektes teilweise oder wollstanding, ohne vorherige benachichtigung su andern.

Ci riservamo il diritto di cambiare totalmente o parzialmente le caratteristiche tecniche dei nostri prodotti ed il contenuto di questo documento senza nessun preavviso.

Wij behouden ons het recht voor geheel of gedeeltelijk de kenmerken van onze artikelen of de inhoud van deze handleiding zonder voorafgaand bericht te wijzigen.

Reservamo-nos no dereito de alterar, total ou parcialmente as características os nossos artigos ou o conteúdo deste documento sem aviso prévio.

DISTRIBUTED BY - DISTRIBUIDO POR - DISTRIBUÉ PAR- VERTRIEB DURCH - DISTRIBUITO DA - GEDISTRIBUEERD DOOR - DISTRIBUÍDO POR:

MANUFACTURAS GRE, S.A. ARITZ BIDEA Nº 57 BELAKO INDUSTRIALDEA, APARTADO 69 - 48100 MUNGUIA (VIZCAYA) ESPAÑA Nº Reg. Ind. 48-06762

MADE IN CHINA - FABRICADO EN CHINA - FABRIQUÉ AU CHINE - HERGESTELLT IN CHINA - PRODOTTO IN CHINA - GEPRODUCEERD IN CHINA - FABRICADO NA RPC



## INDEX FOR DIFFERENT LANGUAGES

CO2 Regulation (EU).....	1~7
SAFETY INSTRUCTION.....	8~14
English manual.....	15~31
Manual en Español .....	32~48
Notice en Français.....	49~65
Deutsches Handbuch.....	66~81
Manuale Italiano.....	82~98
Manual Português.....	99~115
Netherland manual.....	116~133

## Regulation (EU) n° 517/2014 of 16/04/14 on fluorinated greenhouse gases and repealing Regulation (EC) n° 842/2006

---

### Leak checks

1. Operators of equipment that contains fluorinated greenhouse gases in quantities of 5 tons of CO<sub>2</sub>, equivalent or more and not contained in foams shall ensure that the equipment is checked for leaks.
2. For equipment that contains fluorinated greenhouse gases in quantities of 5 tons of CO<sub>2</sub> equivalent or more, but of less than 50 tons of CO<sub>2</sub> equivalent: at least every 12 months.

### Picture of the equivalence CO<sub>2</sub>

1. Load in kg and Tons amounting CO<sub>2</sub>.

Load and Tons amounting CO <sub>2</sub>	Frequency of test
From 7 at 75 kg load = from 5 at 50 Tons	Each year

**Do no release R32 coolant liquid into the atmosphere. This is a fluoride greenhouse effect gas covered by the Kyoto agreement with a global warming potential (GWP) = 675 - (see the European Community regulations on fluoride greenhouse effect gases Regulation (EU) No 517/2014).**

**Concerning the Gas R32, 7.40kg amounting at 5 tons of CO<sub>2</sub>, commitment to check each year.**

### Training and certification

1. The operator of the relevant application shall ensure that the relevant personnel have obtained the necessary certification, which implies appropriate knowledge of the applicable regulations and standards as well as the necessary competence in emission prevention and recovery of fluorinated greenhouse gases and handling safety the relevant type and size of equipment.

### Record keeping

1. Operators of equipment which is required to be checked for leaks, shall establish and maintain records for each piece of such equipment specifying the following information:
  - a) The quantity and type of fluorinated greenhouse gases installed;
  - b) The quantities of fluorinated greenhouse gases added during installation, maintenance or servicing or due to leakage;
  - c) Whether the quantities of installed fluorinated greenhouse gases have been recycled or reclaimed, including the name and address of the recycling or reclamation facility and, where applicable, the certificate number;
  - d) The quantity of fluorinated greenhouse gases recovered
  - e) The identity of the undertaking which installed, serviced, maintained and where applicable repaired or decommissioned the equipment, including, where applicable, the number of its certificate;
  - f) The dates and results of the checks carried out;
  - g) If the equipment was decommissioned, the measures taken to recover and dispose of the fluorinated greenhouse gases.
2. The operator shall keep the records for at least five years, undertakings carrying out the activities for operators shall keep copies of the records for at least five years.

## **Reglamento (EU) n ° 517/2014 del 16/04/14 sobre gases fluorados de efecto invernadero y anulación del Reglamento (CE) n ° 842/2006**

---

### **Inspección de fugas**

1. Los propietarios o mantenedores de equipos que contengan gases invernaderos fluorados en cantidades de 5 toneladas de CO<sub>2</sub>, equivalentes o más y no contenidas en espumas deberán asegurarse de que el equipo se ha comprobado si tiene fugas.
2. Para equipos que contengan gases fluorados de efecto invernadero en cantidades de 5 toneladas de CO<sub>2</sub> equivalente o más, pero de menos de 50 toneladas de CO<sub>2</sub> equivalente: Revisar al menos cada 12 meses.

### **Equivalencia de CO<sub>2</sub>**

1. Carga en kg y toneladas de CO<sub>2</sub>.

<b>Carga y toneladas de CO<sub>2</sub></b>	<b>Frecuencia de la prueba</b>
De 7 a 75 kg carga = de 5 a 50 Toneladas	Cada año

**No expulsar R32 a la atmósfera. Este líquido es un gas fluorado de efecto invernadero cubierto por el protocolo de Kyoto, con un potencial de calentamiento global (GWP) = 675 - (consulte la normativa de la Comunidad Europea sobre el Reglamento de gases fluorados de efecto invernadero, (UE - 517/2014).**

**En cuanto al Gas R32, 7.40kg con un valor de 5 toneladas de CO<sub>2</sub>, se compromete a revisarlo cada año.**

### **Mantenedor Certificado**

1. El propietario o mantenedor debe garantizar que el personal pertinente haya obtenido la certificación necesaria, lo que implica un conocimiento adecuado de las normas y reglamentaciones aplicables, así como la competencia necesaria en materia de prevención de emisiones y recuperación de gases fluorados tipo y tamaño del equipo.

### **Mantenimiento de registros**

1. El personal de mantenimiento que requiera verificar fugas deberán establecer y mantener registros para cada pieza de dicho equipo, especificando la siguiente información:

- A) La cantidad y el tipo de gases fluorados de efecto invernadero instalados;
- B) La cantidad de gases fluorados de efecto invernadero añadidas durante la instalación, el mantenimiento o el servicio o debido a fugas;
- C) Si se han reciclado o recuperado la cantidad de gases fluorados de efecto invernadero instalados, incluido el nombre y la dirección de la instalación de reciclado o de regeneración y, en su caso, el número del certificado;
- D) La cantidad de gases fluorados de efecto invernadero recuperados
- E) La identidad de la empresa instaladora, reparadora, mantenedora y, en su caso, la empresa desmanteladora del equipo, incluido, en su caso, el número de su certificado;
- F) Las fechas y resultados de los controles efectuados;
- G) Si el equipo fuera desmantelado, las medidas adoptadas para recuperar y tratar de los gases fluorados de efecto invernadero

2. El operador debe conservar los registros durante al menos cinco años, las empresas que realicen las actividades de los operadores deben conservar las copias de los registros durante al menos cinco años.

## Règlement (EU) n° 517/2014 du 16/04/14 relatif aux gaz à effet de serre fluorés et abrogeant le règlement (CE) n° 842/2006

---

### Contrôles d'étanchéité

1. Les exploitants d'équipements qui contiennent des gaz à effet de serre fluorés dans des quantités supérieures ou égales à 5 tonnes équivalent CO<sub>2</sub>, veillent à ce que ces équipements fassent l'objet de contrôles d'étanchéité.
2. Au 1 janvier 2017 les contrôles d'étanchéité sont à effectuer au moins tous les douze mois, pour les équipements dans des quantités supérieures ou égales à 5 tonnes équivalent CO<sub>2</sub> mais inférieures à 50 tonnes équivalent CO<sub>2</sub>.

### Tableau des équivalences CO<sub>2</sub>

1. Charge en kg et Tonnes équivalent CO<sub>2</sub>.

Charge et Tonnes équivalent CO <sub>2</sub>	Fréquence du contrôle
De 7 à 75 kg de charge soit de 5 à 50 Tonnes	Tous les ans

**Il est interdit de rejeter le gaz R32 dans l'atmosphère. Ce gaz à effet de serre fluorés est régulé par les accords de Kyoto, son impact est en (GWP) = 675 - (Se référer au règlement de la communauté européenne relatif aux gaz à effet de serre fluorés, règlement (EU) No 517/2014).**

Pour le Gaz R32, 7.40kg équivalences à 5 tonnes de CO<sub>2</sub> donc devoir de vérifier tous les ans.

### Formation et certification

1. L'exploitant veille à ce que le personnel concerné ait obtenu la **certification nécessaire**, qui implique une connaissance appropriée des règlements et des normes applicables ainsi que la compétence nécessaire en termes de prévention d'émission, de récupération des gaz à effet de serre fluorés, de manipulation sans danger pour les contrôles d'étanchéité de l'équipement.

### Tenue de registres

1. Les exploitants d'équipements qui doivent faire l'objet d'un contrôle d'étanchéité établissent et tiennent à jour, pour chaque pièce de ces équipements, des registres dans lesquels ils consignent les informations suivantes :

- a) La quantité et le type de gaz à effet de serre fluorés installées,
- b) Les quantités de gaz ajoutées pendant l'installation, la maintenance ou l'entretien ou à cause d'une fuite,
- c) La quantité de gaz installés qui a été éventuellement recyclée ou régénérée, y compris le nom et l'adresse de l'installation de recyclage ou de régénération et, le cas échéant, le numéro de certificat,
- d) La quantité de gaz récupérée,
- e) L'identité de l'entreprise qui a assuré l'installation, l'entretien, la maintenance et, le cas échéant, la réparation ou la mise hors service de l'équipement, y compris, le cas échéant, le numéro de son certificat,
- f) Les dates et les résultats des contrôles effectués,
- g) Si l'équipement a été mis hors service, les mesures prises pour récupérer et éliminer les gaz.

2. Les exploitants conservent les registres visés audit paragraphe pendant au moins cinq ans, les entreprises exécutant les activités pour le compte des exploitants conservent des copies des registres visés au paragraphe 1 pendant au moins cinq ans.

**Verordnung (EU) Nr. 517/2014 vom 16/04/14 über fluorierte Treibhausgase und die Verordnung (EG) zur Aufhebung Nr. 842/2006**

---

**Dichtheitsprüfung**

1. Die Betreiber von den Geräte, die die fluorierte Treibhausgase in Mengen von 5 Tonnen CO<sub>2</sub>-Äquivalent oder mehr enthalten und nicht in Schäumen enthalten, müssen sicherstellen, dass das Gerät auf Dichtheit überprüft wird.
2. Für die Geräte, die fluorierte Treibhausgase in Mengen von 5 Tonnen 5 Tonnen CO<sub>2</sub>-Äquivalent oder mehr enthalten aber weniger als 50 Tonnen CO<sub>2</sub>-Äquivalent enthalten: mindestens alle 12 Monate.

**Bild der Gleichwertigkeit CO<sub>2</sub>**

<b>Belastung und Tonnen von CO<sub>2</sub></b>	<b>Häufigkeit der Prüfung</b>
Von 7 bei 75 kg Belastung = von 5 bei 50 Tonnen	Jedes Jahr

**Lassen Sie keine R32-Kühlfüssigkeit in die Atmosphäre gelangen. Dies ist ein Fluorid-Treibhauseffektgas, das unter das Kyoto-Abkommen fällt, mit einem Potenzial für die globale Erwärmung (GWP) = 675 - (siehe Verordnung der Europäischen Gemeinschaft zu Fluorid-Treibhauseffekt-Verordnung (EU) Nr. 517/2014).**

**In Bezug auf die Gas R32, 7.40kg in Höhe von 5 Tonnen CO<sub>2</sub>, Engagement für die Überprüfung jedes Jahr.**

**Ausbildung und Zertifizierung**

1. Die Betreiber der betreffenden Anwendung sollen dafür Sorge tragen, dass die zuständige Person die erforderliche Zertifizierung erlangt hat, die die angemessene Kenntnisse der geltenden Vorschriften und Normen sowie die notwendige Kompetenz in Bezug auf die Emissionsvermeidung und -verwertung von fluorierten Treibhausgasen und der Handhabungssicherheit der betreffenden Typen und Größe der Ausrüstung beinhaltet.

**Aufbewahrung der Aufzeichnungen**

1. Die Betreiber von den Geräte, die auf Dichtheit überprüft werden müssen, müssen für jedes Gerät, das die folgenden Angaben enthält, Aufzeichnungen erstellen und verwalten:
  - a) Die Menge und Art der installierten fluorierten Treibhausgase;
  - b) Die Mengen an fluorierten Treibhausgasen, die während der Installation, Wartung oder Service oder aufgrund von Leckagen hinzugefügt werden;
  - c) Ob die Mengen der installierten fluorierten Treibhausgase wiederverwandt oder zurückgefordert wurden, einschließlich der Name und Anschrift der Wiederverwendung oder Rückgewinnungsanlage und gegebenenfalls der Bescheinigungsnummer;
  - d) Die Menge der fluorierten Treibhausgase wiederhergestellt wird;
  - e) Die Identität des Unternehmens, das die Ausrüstung installiert, gewartet und gegebenenfalls repariert oder außer Betrieb hat, gegebenenfalls einschließlich der Nummer des Zertifikats;
  - f) Datum und Ergebnisse der Prüfung durchgeführt werden;
  - g) Wenn das Gerät außer Betrieb hat, wurden die Maßnahmen zur Rückgewinnung und Beseitigung der fluorierten Treibhausgase getroffen.
2. Die Betreiber bewahrendie Aufzeichnungen für mindestens fünf Jahre lang auf, wobei die Unternehmen, die die Tätigkeiten für die Betreiber ausführen, die Aufzeichnungen für mindestens fünf Jahre lang aufbewahren soll.

## **Regulamento (EU) n.º 517/2014 de 16/04/14 relativo aos gases fluorados com efeito de estufa e revoga o Regulamento (EC) n.º 842/2006**

---

### **Verificações de vazamento**

1. Os operadores de equipamento que contêm gases fluorados com efeito de estufa em quantidades de 5 toneladas de CO<sub>2</sub>, equivalentes ou superiores e não contidos em espumas devem assegurar que o equipamento é verificado quanto a fugas.
2. Para equipamentos que contêm gases fluorados com efeito de estufa em quantidades equivalentes ou superiores a 5 toneladas de CO<sub>2</sub>, mas inferiores a 50 toneladas de CO<sub>2</sub> equivalente: pelo menos de 12 em 12 meses.

### **Imagem da equivalência CO<sub>2</sub>**

1. Carga em kg e toneladas de CO<sub>2</sub>.

<b>Carga e Toneladas em CO<sub>2</sub></b>	<b>Frequência de ensaio</b>
De 7 a 75 kg carga = de 5 a 50 Toneladas	por ano

**Non rilasciare liquido refrigerante R32 nell'atmosfera. Si tratta di un gas fluorurato a effetto serra coperto dall'accordo di Kyoto con un potenziale di riscaldamento globale (GWP) = 675 - (cfr. La normativa comunitaria sul regolamento sui gas fluorurati ad effetto serra (UE) n. 517/2014).**

**Relativamente ao Gas R32, 7,4kg no montante de 5 toneladas de CO<sub>2</sub>, deve ser verificado por cada ano.**

### **Treinamento e certificação**

1. O operador do pedido relativo deve assegurar que o pessoal relativo tem obtido a certificação necessária, o que implica um conhecimento adequado dos regulamentos e normas aplicáveis, bem como a competência necessária em prevenção de emissões e recuperação de gases fluorados com efeito de estufa e tratando seguramente do tipo e tamanho relevante do equipamento.

### **Conservação de registos**

1. Os operadores de equipamento o qual deve ser verificado quanto a fugas devem estabelecer e manter os registos para cada peça deste tipo de equipamento, especificando as seguintes informações:
  - a) A quantidade e o tipo de gases fluorados com efeito de estufa instalados;
  - b) As quantidades de gases fluorados com efeito de estufa adicionadas durante a instalação ou a manutenção ou devido a fugas;
  - c) Se os gases fluorados com efeito de estufa instalados de grandes quantidades foram reciclados ou recuperados, incluindo o nome e o endereço do dispositivo de reciclagem e recuperação e, se for aplicável, o número do certificado;
  - d) A quantidade de gases fluorados com efeito de estufa recuperados;
  - e) A identidade da empresa que instalou, manteve e, se for o caso, reparou ou desmontou o equipamento, incluindo, se for aplicável, o número do seu certificado;
  - f) As datas e os resultados das verificações efectuadas;
  - g) As medidas tomadas para recuperar e tratar dos gases fluorados com efeito de estufa se o equipamento foi desmontado.
2. O operador deve conservar os registos por pelo menos cinco anos, as empresas que exercem as actividades para operadores devem conservar as cópias dos registos por pelo menos cinco anos.



## **Regolamento (EU) n° 517/2014 del 16/04/14 sui gas serra fluorurati ad effetto serra e che abroga il regolamento (CE) n° 842/2006**

### **controlli di perdite**

1. Gli operatori delle apparecchiature che contengono gas fluorurati ad effetto serra con quantità di 5 tonnellate di CO<sub>2</sub>, equivalenti o superiore e non contiene nelle schiume, devono garantire che il materiale sia stato verificato la presenza di perdite.
2. Per le apparecchiature che contengono gas fluorurati ad effetto serra con quantità di 5 tonnellate di CO<sub>2</sub> equivalente o superiore, ma inferiore a 50 tonnellate di CO<sub>2</sub> equivalente: controllare almeno ogni 12 mesi.

### **Immagine del CO<sub>2</sub> dell'equivalenza**

<b>Caricare il totale CO<sub>2</sub> in chili e tonnellate</b>	<b>Frequenza di test</b>
Dal 7 a 75 chili di carico = dal 5 a 50 tonnellate	Annuale

**Non permettere che il refrigerante R32 entri nell'atmosfera. Si tratta di un gas fluorurato ad effetto serra coperto dall'accordo di Kyoto, con potenziale di riscaldamento globale (GWP) = 675 - (cfr. Regolamento della Comunità europea sul regolamento sui fluoro in serra (UE) n. 517/2014).**

**Per quanto riguarda la Gas R32, 7.40 chili pari a 5 tonnellate di CO<sub>2</sub>, l'obbligo a controllare ogni anno.**

### **Formazione e certificazione**

1. Il gestore della relativa domanda deve assicurare che il personale interessato abbia ottenuto la certificazione necessaria, che implica una conoscenza appropriata dei regolamenti e delle norme vigenti, nonché la necessaria competenza in materia di prevenzione delle emissioni e di recupero dei gas fluorurati ad effetto serra e la sicurezza la gestione dell'apparecchiatura del relativo tipo e dimensioni.

### **Conservazione di registri**

1. Gli operatori di attrezzatura che è necessario per controllare la presenza di perdite, deve stabilire e mantenere i record per ogni pezzo di tali attrezzature specificando le seguenti informazioni:

- a) La quantità e il tipo di gas fluorurati ad effetto serra installati;
  - b) Le quantità di gas fluorurati ad effetto serra aggiunte durante l'installazione, manutenzione o assistenza o a causa di perdite;
  - c) Se la quantità di gas fluorurati ad effetto serra installate sono state riciclate e rigenerate, insieme al nome e l'indirizzo del centro di riciclaggio o recupero e, se del caso, il numero del certificato;
  - d) la quantità di gas fluorurati ad effetto serra recuperata
  - e) L'identità dell'impresa che ha installato, servito, mantenuto e, se del caso riparato o decommissionato le attrezzature, include, se del caso, il numero del proprio certificato;
  - f) Le date e i risultati dei controlli effettuati;
  - g) Se l'apparecchiatura è stata decommissionata, le misure adottate per recuperare e sistemare i gas fluorurati ad effetto.
2. L'operatore deve conservare i registri per almeno cinque anni, le imprese che svolgono le attività per gli operatori devono tenere copie dei registri per almeno cinque anni.

## **Verordening (EU) nr. 517/2014 van het Europees Parlement en de Raad van 16 april 2014 betreffende gefluoreerde broeikasgassen en tot intrekking van Verordening (EC) nr. 842/2006**

### **Controle op lekkages**

1. Exploitanten van apparatuur die gefluoreerde broeikasgassen in hoeveelheden van 5 ton CO<sub>2</sub>, zelfde aantal of meer bevatten en niet verpakt in het isolatieschuim dragen er zorg voor dat de apparatuur wordt gecontroleerd op lekken.

2. Voor apparatuur die gefluoreerde broeikasgassen in hoeveelheden van 5 ton CO<sub>2</sub> zelfde aantal of meer bevatten, maar minder dan 50 ton CO<sub>2</sub>-equivalent: tenminste iedere 12 maanden.

### **Beeld van de CO<sub>2</sub>-equivalent**

1. Lading in kg en Ton van hoeveelheid CO<sub>2</sub>.

Lading en Ton van hoeveelheid CO <sub>2</sub>	Testfrequentie
Van 7 tot 75 kg lading = van 5 tot 50 Ton	Ieder jaar

**Laat R32-koelvloeistof niet in de atmosfeer ontsnappen. Dit is een gas van het broeikas effect met fluor dat onder de Kyoto-overeenkomst valt met een broeikas effect (GWP) = 675 - (zie de Europese Gemeenschapswetgeving inzake broeikasgassen met fluoride-verordening (EU) nr. 517/2014).**

**Met betrekking tot Gas R32, 7.40kg met de hoeveelheid 5 ton CO<sub>2</sub>, toewijding aan jaarlijkse controle.**

### **Training en certificatie**

1. De exploitant van de betreffende toepassing zal er voor zorg dragen dat het betrokken personeel de nodige certificering hebben verkregen, hetgeen inhoudt voldoende kennis van de geldende voorschriften en norm te bezitten, alsmede de nodige deskundigheid in emissiepreventie en terugwinning van gefluoreerde broeikasgassen en hanteren van de veiligheid van de betreffende type en de omvang van de apparatuur.

### **Registratie**

1. Exploitanten van apparatuur die verplicht zijn op lekkage te controleren, zullen registers aanmaken en bijhouden voor elk deel van dergelijke apparatuur dat de volgende informatie bevat:

- De hoeveelheid en het type van de geïnstalleerde gefluoreerde broeikasgassen;
- De hoeveelheden gefluoreerde broeikasgassen toegevoegd tijdens het installeren, onderhoud of de service of als gevolg van lekkage;
- Of de hoeveelheden van de geïnstalleerde gefluoreerde broeikasgassen zijn gerecycleerd of teruggewonnen, inclusief de naam en het adres van de recycling- of terugwinningsinstallatie en waar van toepassing het certificaatnummer;
- De hoeveelheid teruggewonnen gefluoreerde broeikasgassen
- De identiteit van de onderneming die de installatie, reparatie, onderhoud uitvoert en voor zover van toepassing reparaties of verwijdering van apparatuur voor zijn rekening neemt, inclusief, in voorkomend geval, het nummer van haar certificaat;
- De data en de resultaten van de verrichte controles;
- Indien de apparatuur buitengebruik werd gesteld, de genomen maatregelen voor het terugwinnen en afvoeren van de gefluoreerde broeikasgassen.

2. De exploitant zal de administratie gedurende tenminste vijf jaar bewaren, de ondernemingen die de werkzaamheden voor de exploitanten uitvoeren, moeten tenminste vijf jaar kopieën van de registers bijhouden.

**SAFETY INSTRUCTIONS. READ CAREFULLY**

- All electrical installations should comply with the following standard;

**NF C15-100**

**NF EN 60-335-2-41**

that refers “to the construction of electrical installations, both in indoor and outdoor swimming pools”, or the equivalent standard in force in each region or country.

- All heat pump should follow the C 15-100 installation standard that stipulates that all electrical apparatus located at less than 3.5 m. from the pool and freely accessible, should be supplied by a very low voltage of 12 V. All apparatus supplied with 220 V should be located at least 3.5 m. from the swimming pool edge. Ask the manufacturer for permission to make any modifications in one or more elements of the heat pump system.
- The electrical installation should be performed by professional staff qualified in electrical installations.
- Do not operate the apparatus unless it is properly installed.
- NEVER touch the heat pump when it is operating if you are wet or have wet hands.
- When you want to open the cabinet of heat pump, DISCONNECT the power supply.
- Make sure that the ground is dry before touching the electrical equipment.
- Do not allow children or adults to lean against or sit on the apparatus.
- If the supply flex of the apparatus is damaged, it should be replaced. Read the instructions carefully to replace it.

If in doubt, contact the technical service.

## INDICACIONES DE SEGURIDAD, LÉALAS ATENTAMENTE

- En todo lo referente a la instalación eléctrica debe seguirse la normativa:

**NF C15-100**

**NF EN 60-335-2-41**

que hace referencia “a la construcción de instalaciones eléctricas, tanto en piscinas cubiertas como en piscinas al aire libre”, o la normativa análoga vigente en cada zona o país.

*• “Todas las bomba de calor siguen la norma de instalación C 15-100 que especifica que todo aparato eléctrico ubicado a menos de 3,5 m de la piscina y accesible libremente debe estar alimentado con muy baja tensión 12 V. Todo aparato alimentado en 220V debe estar ubicado por lo menos a 3,5 m del borde de la piscina Pedir permiso del fabricante para toda modificación de uno o varios elementos del sistema de bomba de calor.*

- La instalación eléctrica debe ser hecha por personal profesional cualificado en instalaciones eléctricas.
- No opere el aparato a menos que esté instalado correctamente
- No toque NUNCA el bomba de calor en marcha con el cuerpo húmedo o las manos húmedas.
- Cuando desee abrir el armario de la bomba de calor, DESCONÉCTELO de la toma de corriente.
- Asegúrese de que el suelo está seco antes de tocar el equipo eléctrico.
- No permita ni a niños ni a adultos apoyarse o sentarse sobre el aparato.
- Si el cable flexible de alimentación de este aparato está dañado, debe ser sustituido. Lea detenidamente las instrucciones para su sustitución. Ante la duda consulte con un servicio técnico.

## INDICATIONS DE SÉCURITÉ, LISEZ-LES ATTENTIVEMENT

- Pour tout ce qui concerne l'installation électrique, il faut suivre les normes:

**NF C15-100**

**NF EN 60-335-2-41**

qui ont trait "à la construction d'installations électriques, aussi bien dans des piscines couvertes que dans des piscines en plein air", ou les normes analogues en vigueur dans chaque région ou pays.

- "Toutes les pompe à chaleur suivent la norme d'installation NF C 15-100 stipulant que tout appareil électrique situé à moins de 3,50 m du bassin et librement accessible doit être alimenté en très basse tension 12 V. Tout appareil électrique alimenté en 220 V doit être situé au moins à 3,50 m du bord du bassin. Demander l'avis du fabricant pour toute modification d'un ou plusieurs éléments du système de la pompe à chaleur".
- L'installation électrique doit être faite par des professionnels qualifiés en installations électriques.
- N'utilisez pas l'appareil avant qu'il ne soit correctement installé
- Ne touchez JAMAIS la pompe à chaleur en marche si vous avez le corps ou les mains humides.
- Lorsque vous souhaitez ouvrir la pompe à chaleur, DÉBRANCHEZ-LA de la prise de courant.
- Vérifiez que le sol est bien sec avant de toucher l'équipement électrique.
- Interdisez aux enfants et aux adultes de s'appuyer ou de s'asseoir sur l'appareil.
- Il faut remplacer le câble flexible d'alimentation de cet appareil, s'il est abîmé. Lisez attentivement les instructions pour le remplacer. Si vous avez un doute quelconque, veuillez consulter un service technique.

### SICHERHEITSHINWEISE, BITTE AUFMERKSAM LESEN+

- Bei der gesamten Installation elektrischer Komponenten muss folgende Norm befolgt werden:

**NF C15-100**

**NF EN 60-335-2-41**

Diese Norm bezieht sich auf *“den Aufbau von elektrischen Installationen in Hallenbädern und Freibädern”*. Ebenso müssen die Normen befolgt werden, die in jeder Region oder jedem Land anwendbar sind.

*“Alle die Wärmepumpe entsprechen der Norm für die Installation C 15-100, die angibt, dass alle elektrischen Apparate, die sich in weniger als 3,5 m Entfernung vom Schwimmbad befinden und frei zugänglich sind, mit einer Niedrigspannung von 12 V gespeist werden müssen. Alle Apparate, die mit 220 V gespeist werden, müssen sich mindestens 3,5 m vom Rand des Schwimmbeckens entfernt befinden. Wenn ein oder mehrere Elemente des die Wärmepumpe systems geändert werden sollen, muss der Hersteller die entsprechende Genehmigung erteilen”*

- Die elektrische Installation muss von Fachleuten für elektrische Installationen durchgeführt werden.
- Lassen Sie den Apparat nie laufen, wenn es ordnungsgemäß installiert ist.
- Berühren Sie die Wärmepumpe NIEMALS, wenn Ihr Körper oder Ihre Hände nass sind.
- Wenn Sie das Gehäuse der Wärmepumpe öffnen wollen, schalten Sie die Stromversorgung aus.
- Vergewissern Sie sich, dass der Boden trocken ist, bevor Sie die elektrische Ausrüstung berühren.
- Erlauben Sie nicht, dass sich Kinder oder Erwachsene an den Apparat anlehnen oder auf ihn setzen.
- Wenn das flexible Kabel für den Stromanschluss beschädigt ist, muss es ausgetauscht werden. Lesen Sie aufmerksam die Anweisungen für den Austausch. Im Zweifelsfall ist der Kundendienst zu befragen.

## INDICAZIONI DI SICUREZZA, LEGGERE ATTENTAMENTE

- Per quanto riguarda l'installazione elettrica, si renderà necessario adempiere alla seguente normativa:

**NF C15-100**

**NF EN 60-335-2-41**

che si riferisce *“alla costruzione di installazioni elettriche, sia per piscine coperte sia per piscine all'aria aperta”*, o la normativa analoga in vigore in ciascuna zona o paese.

*• “Tutti la pompa di calore adempiono alla norma di installazione C 15-100 che specifica che ogni apparecchio elettrico ubicato a meno di 3,5 m dalla piscina e liberamente accessibile deve essere alimentato con una tensione molto bassa da 12 V. Ogni apparecchio alimentato a 220 V deve essere ubicato a un minimo di 3,5 m dal bordo della piscina. Si renderà necessario richiedere l'autorizzazione del fabbricante per qualsiasi modifica di uno o più elementi del sistema di pompa di calore”*

- L'installazione elettrica deve essere realizzata da personale professionale qualificato per installazioni elettriche.
- Non utilizzare l'apparecchio se non è installato correttamente
- Non toccare MAI la pompa di calore in marcia con il corpo umido o con le mani umide.
- Quando si desidera aprire il cabinet di pompa di calore, si renderà necessario DISINSERIRLO dalla presa di corrente.
- Si assicuri che il suolo sia asciutto prima di toccare l'apparecchio elettrico.
- Non consenta né a bambini né a adulti di appoggiarsi o sedersi sull'apparecchio.
- Se il cavo flessibile dell'alimentazione di questo apparecchio è danneggiato, si dovrà procedere alla sua sostituzione. Legga attentamente le istruzioni per la sostituzione. In caso di dubbi, si rivolga al servizio tecnico.

## INDICAÇÕES DE SEGURANÇA, LEIA COM ATENÇÃO

- No que se refere à instalação eléctrica dever-se-á seguir a norma:

**NF C15-100**

**NF EN 60-335-20-41**

relativa “à construção de instalações eléctricas, tanto em piscinas cobertas como em piscinas ao ar livre”, ou a norma análoga vigente em cada região ou país.

• *“Todas as bomba de calor seguem a norma de instalação C 15-100 que especifica que qualquer aparelho eléctrico situado a menos de 3,5 m da piscina e com livre acesso deve estar alimentado com muito baixa tensão 12 V. Todo aparelho alimentado com 220 V deve estar situado a, no mínimo, 3,5 m do bordo da piscina. Para qualquer modificação de um ou de vários elementos do sistema de bomba de calor, deve-se pedir a autorização do fabricante.*

- A instalação eléctrica deve ser realizada por profissionais qualificados em instalações eléctricas.
- A bomba de calor pode estar ligada enquanto a piscina está sendo usada.
- Não toque NUNCA no bomba de calor em funcionamento com o corpo ou com as mãos húmidas.
- Quando quiser abrir o armário da bomba de calor, DESLIGUE-O da tomada.
- Assegure-se de que o chão esteja seco, antes de tocar no equipamento eléctrico.
- Não permita que crianças ou adultos se apoiem ou sentem no aparelho.
- Se o cabo de alimentação flexível estiver danificado, deverá ser substituído. Leia com atenção as instruções para a substituição do cabo. Em caso de dúvida consulte o serviço técnico.



## DE VEILIGHEIDSAANWIJZINGEN AANDACHTIG DOORNEMEN

Voor alles wat de elektrische installatie betreft moet de norm

**EN C15-100**

**NF EN 60-335-2-41**

gevolgd worden die betrekking heeft op “de aanleg van elektrische installaties, zowel voor overdekte zwembaden als voor openlucht zwembaden”, of de desbetreffende norm van ieder land of regio afzonderlijk.

- Voor alle de warmtepomp moet de installatienorm C15-100 gevolgd worden die duidelijk specificeert dat ieder willekeurig elektrisch apparaat dat zich op minder dan 3.5 m afstand van het zwembad bevindt en waar het publiek vrij toegang toe heeft, op een laag voltage van 12V werkt. Elk apparaat dat werkt op een voltage van 220V moet op zijn minst op een afstand van 3,5 m van de rand van het zwembad geplaatst worden. Voor het veranderen van een of meerdere elementen van het de warmtepomp systeem moet toestemming aan de fabrikant gevraagd worden
- De elektrische installatie moet aangelegd worden door vakmensen, gespecialiseerd in elektrische installaties.
- Gebruik het apparaat niet in werking tenzij het goed is geïnstalleerd.
- NOOIT met een nat lichaam of natte handen het werkende de warmtepomp aanraken.
- Wanneer u de kast van de warmtepomp te openen, koppel de voeding
- Alvorens enig elektrisch toestel aan te raken eerst controleren of de grond droog is.
- Verbied kinderen en volwassenen om op het apparaat te gaan zitten of er tegen aan te leunen.
- Als het buigbare snoer van dit apparaat beschadigd is, moet het vervangen worden. Lees hiertoe aandachtig de instructies ter vervanging van het snoer. Bij eventuele twijfel de technische dienst raadplegen.

# MINI HEATER

## User and Service manual

### INDEX

1. Specifications
2. Transport advertising
3. Dimension
4. Installation and connection
5. Electrical wiring
6. Display controller operation
7. Troubleshooting
8. Exploded diagram
9. Maintenance

Thank you for using Mini Heater for your pool heating, it will heat your pool water and keep the constant temperature when the air ambient temperature is above 12 °C.



**ATTENTION: This manual includes all the necessary information with the use and the installation of your heat pump.**

The installer must read the manual and follow the instructions of implementation and maintenance.

The installer is responsible for the installation of the product and should follow all the instructions of the manufacturer and the regulations in application. Incorrect installation will invalidate the guarantee.

The manufacturer declines any respectability for the damage caused by any third party, object ingression and of the errors due to the installation that do not follow the manual guidelines. Any use that is not as intended by the manufacturer will invalidate the guarantee.

 **WARNING**

- Please always keep the heat pump in a well ventilated place and away from anything which could cause fire.
- Do not braze or weld the pipe if there is refrigerant inside machine. Please do not charge the gas when in a confined space.
- Please always empty the water in heat pump during winter time or when the ambient temperature drops below 0°C, or else the Titanium exchanger will be damaged because of being frozen, in such case, your warranty will be lost.
- Please always cut the power supply if you want to open the cabinet to reach inside the heat pump.
- Please well keep the display controller in a dry area to protect the display controller from being damaged by humidity.
- Action of filling gas must be conducted by professional with R32 operating license.

# 1. Specifications

## 1.1 Technical data pool heat pumps

CE Standard, gas R32.

Item	HPM20	HPM30	HPM40
Code	71245	71258	71606
<b>* Heating Capacity at Air 28°C, Water 28°C, Humidity 80%</b>			
Heat Output (kW)	2.5	4.2	5.5
Power Consumption (kW)	0.59	1	1.31
COP	4.2	4.2	4.2
<b>* Heating Capacity at Air 15°C, Water 26°C, Humidity 70%</b>			
Heat Output (kW)	1.9	3.2	4.2
Power Consumption (kW)	0.56	0.91	1.2
COP	3.4	3.5	3.5
<b>* General data</b>			
Voltage (V)	220-240V~50Hz/1PH		
Rated Current (A)	2.6	4.4	5.8
Fuse Current (A)	7.5	13	16
Advised Pool Volume(m <sup>3</sup> )	0-10	5-16	10-20
Advised water flux (m <sup>3</sup> /h)	2	2	2.5-3.2
Water Pressure Drop (Kpa)	15	15	15
Condenser	Titanium exchanger in PVC		
Water Pipe in-out (mm)	38/32		
Fan Speed (rpm)	2500	1100	1100
Noise Level (10m) dB(A)	48	46	46
Noise Level (1m)	57	55	55
Refrigerant Type (R32)	150	290	450
<b>* Dimension/ Weight</b>			
Net Weight (kg)	18	26	26
Gross Weight (kg)	19	28.5	28.5
Net Dimension (mm)	310*363.5*375	434*432.5*460	434*432.5*460
Packing Dimension (mm)	365*440*440	485*510*530	485*510*530

\* Above data are subjects to modification without notice.

## 2. Transport advertising

### 2.1 Delivery of the packaging



For the transportation, the heat pumps are fixed on the pallet and cover with a cardboard box.

To preserve from any damage, the heat pump must be transferred in its package.

It is the responsibility of the addressee to notify of any damage incurred during delivery within 48 hours. No responsibility can be taken once the unit has been signed for.

### 2.2 Stock advertising



\* The warehouse should be bright, spacious, open, well ventilated, have ventilation equipment and no fire source.

\* Heat pump must be stored and transfer in vertical position in its original packaging. If it is not the case, it cannot be operated until a minimum period of 24H has passed before the unit can have the electrical power turned on.

### FORBIDDEN



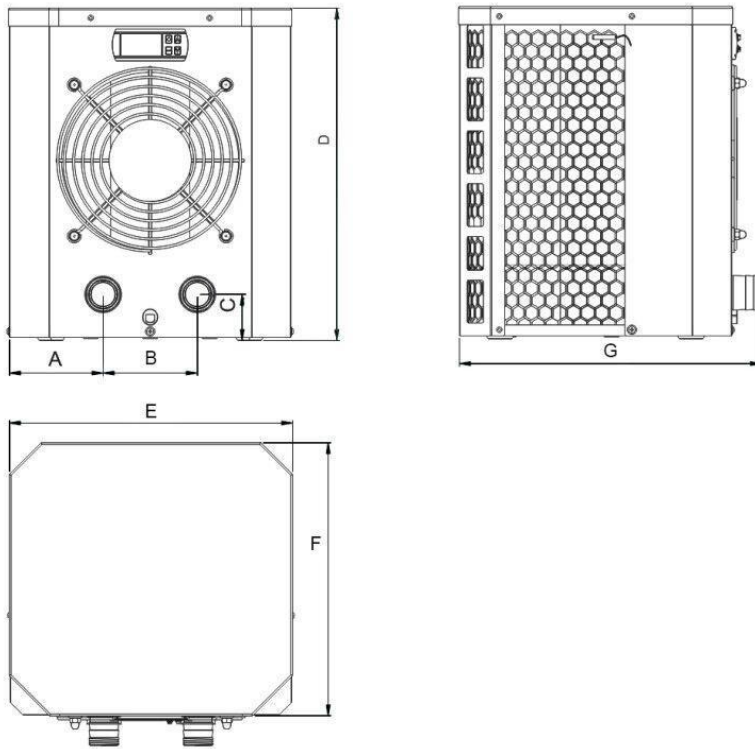
### 2.3 Transfer to the final position

\* During the unpacking of the product and the transfer from the pallet to the final place of installation, it is necessary to maintain the heat pump in a vertical position.

\* Smoking and the use of flames are prohibited near R32 machine.

Water connection are not to be used as load bearing handles. The manufacturer would not take the responsibility in case of damage to the water pipes.

### 3. Dimension



Item / (mm)	A	B	C	D	E	F	G
<b>HPM20</b>	90.4	130	50	375	310	300	363.5
<b>HPM30/HPM40</b>	116.5	200	50	460	434	365	432.5

## 4. Installation and connection

### Attention:

Please observe the following rules when installing the heat pump:

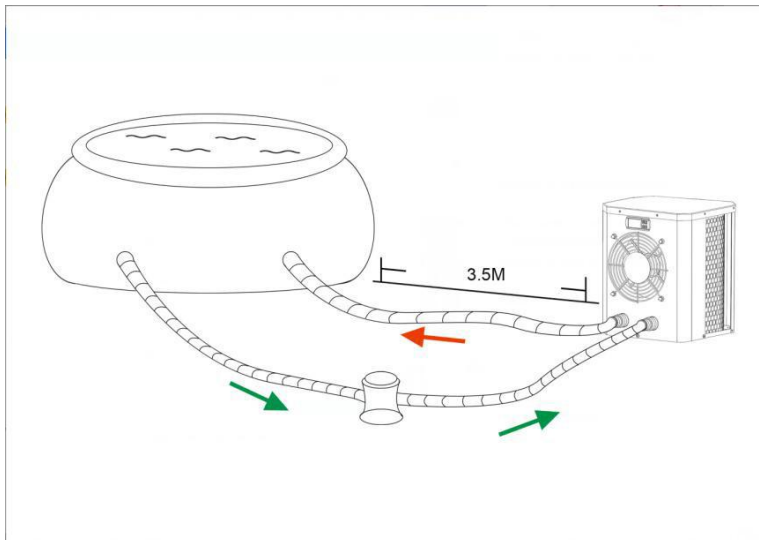
1. Any addition of chemicals must take place in the piping located **downstream** from the heat pump.
2. Always hold the heat pump upright. If the unit has been held at an angle, wait at least 24 hours before applying main power to the heat pump.

### 4.1 Heat pump location

The unit will work properly in any desired location as long as the following three items are present:

- 1. Fresh air** – **2. Electricity** – **3. Swimming pool filters**

The unit may be installed in virtually any **outdoor** location as long as the specified minimum distances to other objects are maintained (see drawing below). Please consult your installer for installation with an indoor pool. Installation in a windy location does not present any problem at all.



**ATTENTION:** Never install the unit in a closed room with a limited air volume in which the air expelled from the unit will be reused, or close to shrubbery that could block the air inlet. Such locations impair the continuous supply of fresh air, resulting in reduced efficiency and possibly preventing sufficient heat output.

### 4.2 Initial operation

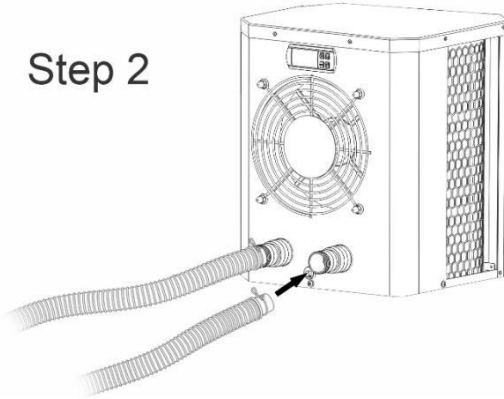
**Note:** In order to heat the water in the pool (or hot tub), the filter pump must be running so the water to is circulating through the heat pump. The heat pump will not start up if the water is not circulating.

### 4.3 Hose connection

Step 1



Step 2



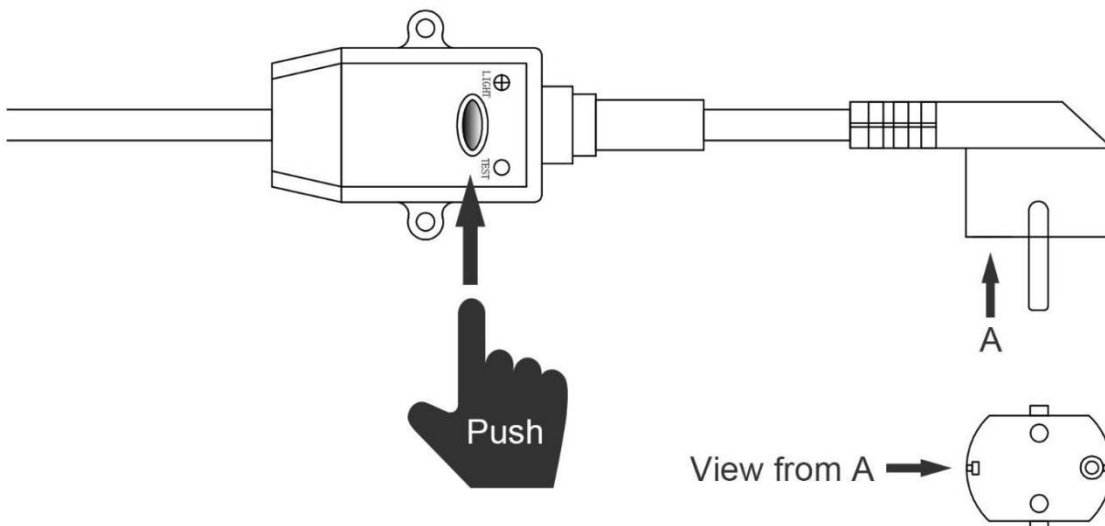
#### Note:

The factory supplies only the heat pump. All other components, including two hoses, must be provided by the user or the installer.

### 4.4 Electrical connection

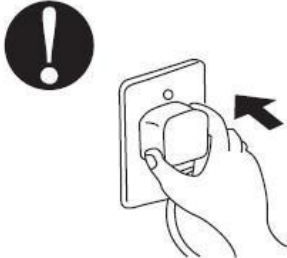
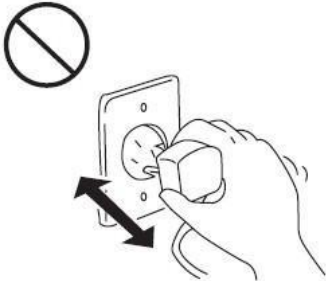
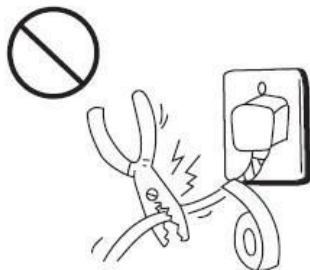
Before connecting the unit, verify that the supply voltage matches the operating voltage of the heat pump.

The RCD plug has been included with power cable, which can offer electrical protection.






**Attention:**

<p><b>Ensure the power plug is secure</b></p> <p>If the plug is not secure, it may cause an electric shock, over-heating or fire</p> 	<p><b>Never pull out the power plug during operation</b></p> <p>Otherwise, it may cause an electric shock or a fire due to over-heating.</p> 	<p><b>Never use damaged electric wires or unspecified electric wires.</b></p> <p>Otherwise it may cause an electric shock or a fire.</p> 
--	--	--

After all connections have been made and checked, carry out the following procedure:

1. Switch on the filter pump. Check for leaks and verify that water is flowing from and to the swimming pool.
2. Connect power to the heat pump and press the On/Off button  on the electronic control panel. The unit will start up after the time delay expires (see below).
3. After a few minutes, check whether the air blowing out of the unit is cooler.
4. When the filter pump is turned off, the unit should also turn off automatically.
5. Allow the heat pump and the filter pump to run 24 hours a day until the desired water temperature is reached. The heat pump will stop running at this point +1°C. After this, it will restart automatically (as long as the filter pump is running) whenever the swimming pool water temperature drops 1 degree below the set temperature (for example, if you set the temperature 28 °C, the heat pump will stop when the temperature at 29°C. While it will restart when the temperature of the water down to 27°C).

Depending on the initial temperature of the water in the swimming pool and the air temperature, it may take several days to heat the water to the desired temperature. A good swimming pool cover can dramatically reduce the required length of time.

**Time delay** - The heat pump has a built-in 3-minute start-up delay to protect the circuitry and avoid excessive electrical contactor wear. The unit will restart automatically after this time delay expires. Even a brief power interruption will trigger this time delay and prevent the unit from restarting immediately. Additional power interruptions during this delay period do not affect the 3-minute duration of the delay.

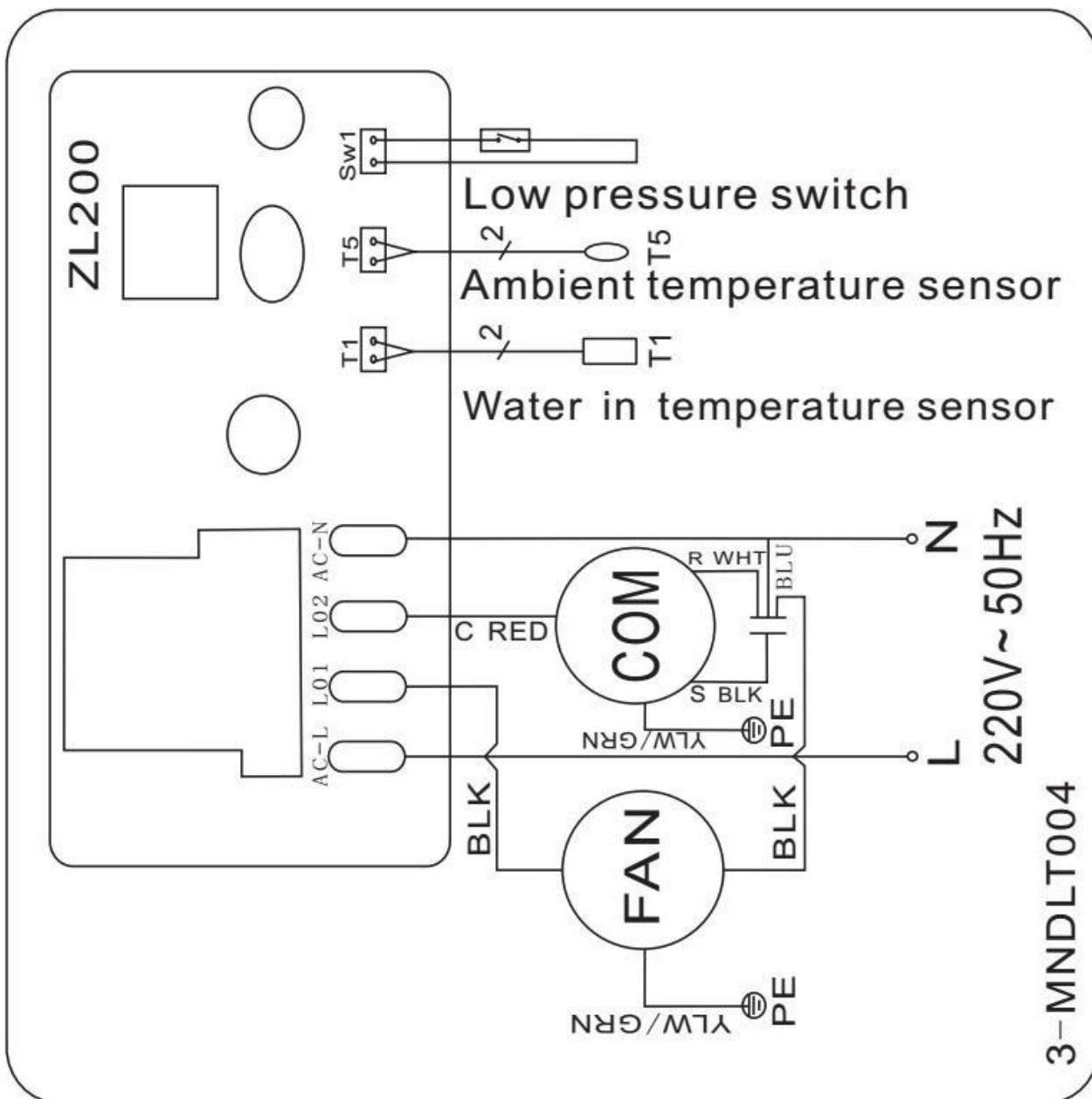
#### **4.5 Condensation**

The air drawn into the heat pump is cooled by the operation of the heat pump for heating the pool water, which may cause condensation on the fins of the evaporator. The amount of condensation may be as much as several liters per hour at high humidity. The condensate will drain from the bottom of the heat pump. This is sometimes mistakenly regarded as a water leak. .

## 5. Electrical wiring

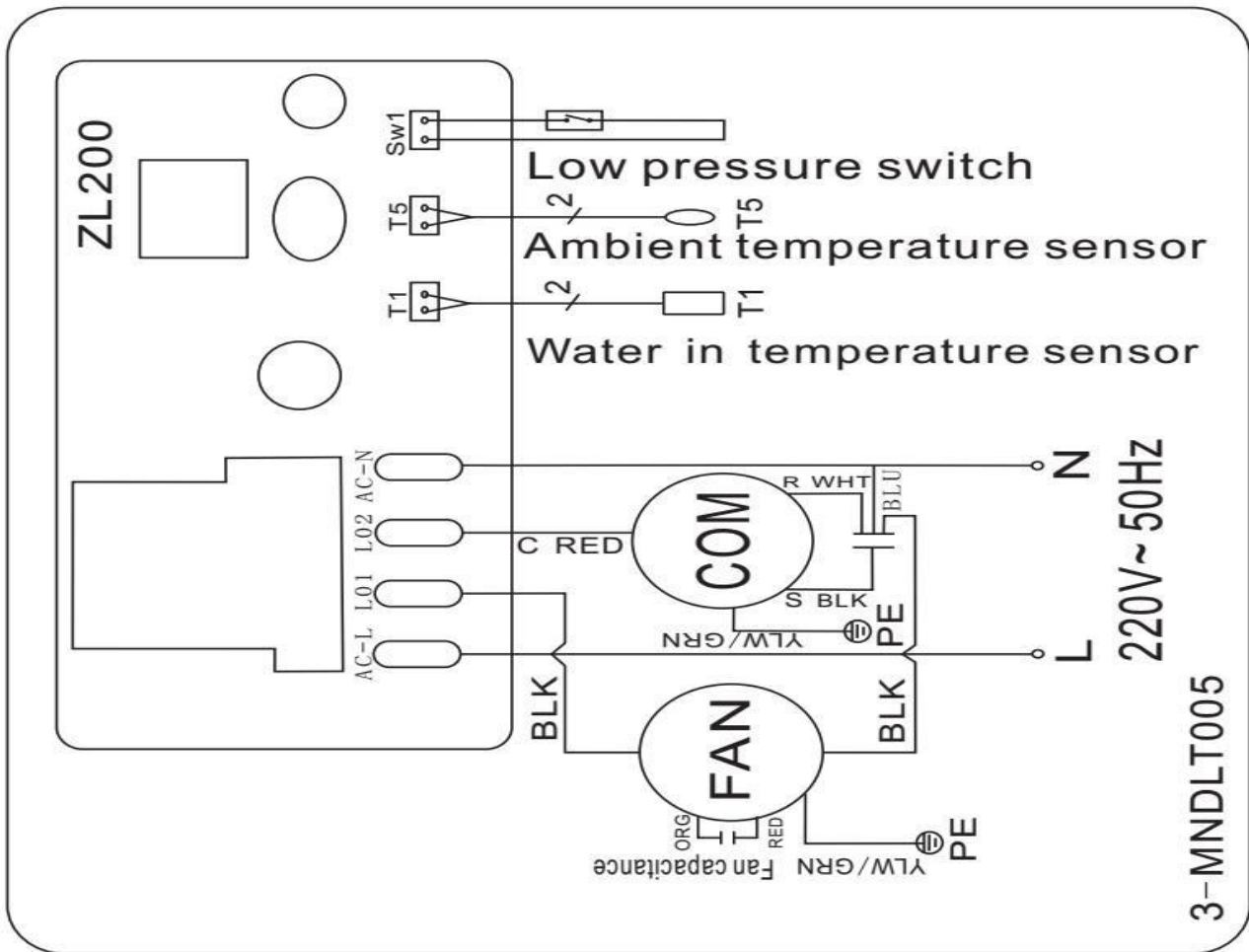
### 5.1 Swimming pool heat pump wiring diagram

Code; HPM20



## 5.2 Swimming pool heat pump wiring diagram

Code; HPM30/HPM40



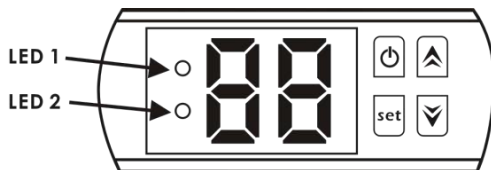
### NOTE:

- (1) Above electrical wiring diagram only for your reference, please subject machine posted the wiring diagram.
- (2) The swimming pool heat pump must be connected ground wire, although the unit heat exchanger is electrically isolated from the rest of the unit. Grounding the unit is still required to protect you against short circuits inside the unit. Bonding is also required.

**Disconnect:** A means to disconnect should be located within sight of and readily accessible from the unit (circuit breaker, fused or un-fused switch). This is common practice on commercial and residential heat pumps. It prevents remotely-energizing unattended equipment and permits turning off power at the unit while the unit is being serviced.

## 6. Display controller operation

### 6.1 The buttons of LED wire controller





**When the heat pump is running, the LED display shows the water inlet temperature.**

LED 1 is on when compressor is running.



LED 2 is on if the unit is in fault.


### 6.2 Turn on/off the heat pump

Press  to turn on the heat pump, the LED display shows the water setting temperature for 5s, then show water inlet temperature.

Press  again to turn off the heat pump.

### 6.3 Set the water temperature

Press  or  directly to adjust water temperature (range: 10—42°C)

Press  to save the setting then exit.

NOTE: the heat pump can run only if the water circle/filtration system is running.

### 6.4 Parameter checking

Press , it will enter the parameter checking, Press  or  to choose the code d0/d1, press  again, it will show the measured value. Lastly press  to exit.

Code	Parameter
d0	Ambient temperature
d1	Water temperature

**Notice: It can't set the Parameter data by end-users.**

## 7. Trouble shooting

### 7.1 Error code on the LED controller

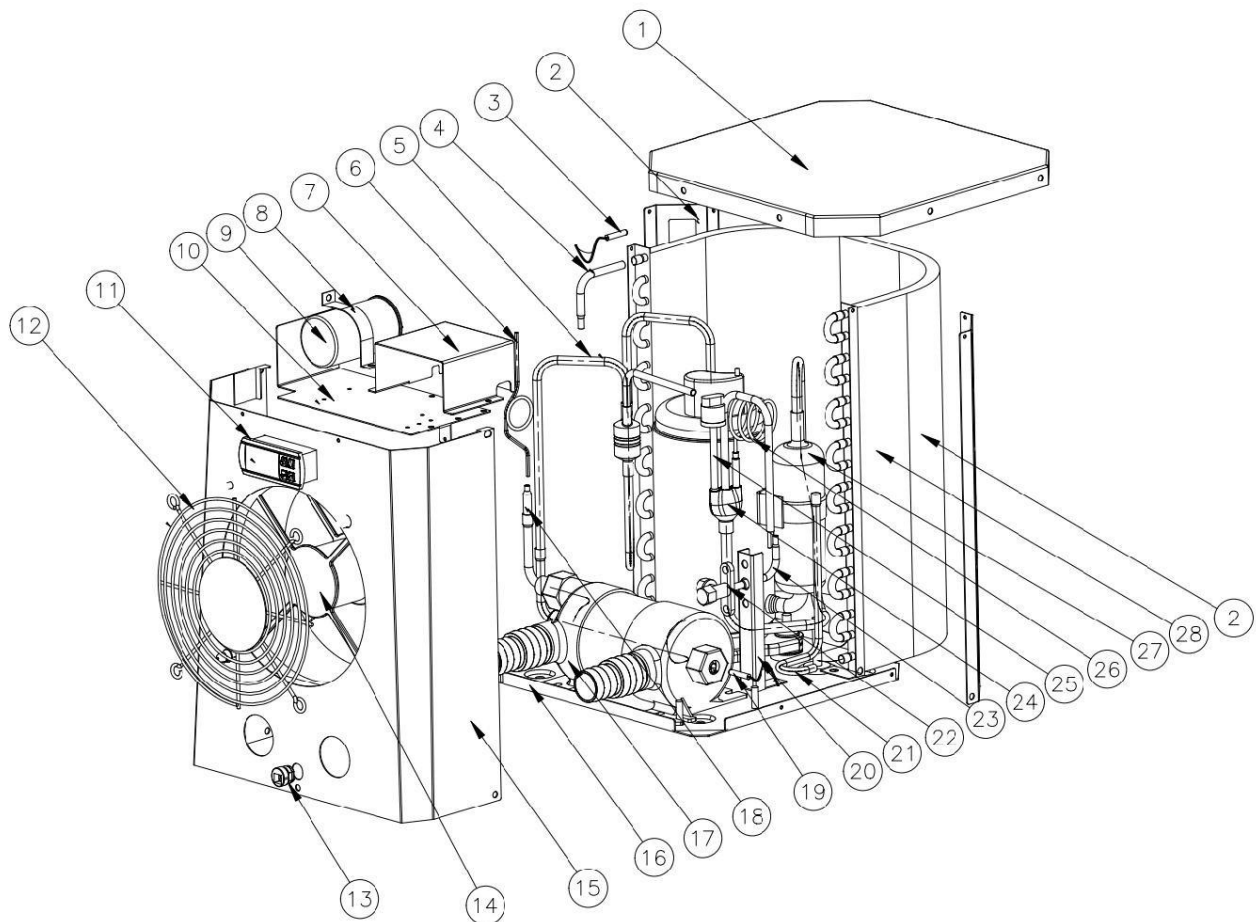
Malfunction	Code	Reason	Solution
Too low or too high ambient temperature protection	P0	1. Ambient temperature is out of operating range: 12°C- 42°C. 2. Controller failure.	1. Wait the ambient temperature to rise to 13°C or to cool down to 40°C and restart. 2. Replace the new controller.
Water temperature sensor failure	P1	Water temperature sensor open circuit or short circuit.	Replace the new water temperature sensor.
Ambient temperature sensor failure	P2	Ambient temperature sensor open circuit or short circuit.	Replace the new ambient temperature sensor.
Low pressure protection	EL	1. Low pressure switch disconnected or failure. 2. Gas leakage.	It must be repaired by the professional technicians.

## 7.2 Other Malfunctions and Solutions (No display on LED wire controller)

Malfunctions	Observing	Reason	Solution
Heat pump is not running	LED wire controller no display.	No power supply.	Check cable and circuit breaker if it is connected.
	LED wire controller displays the actual water temperature.	1. Water temperature is reaching to setting value, HP under constant temperature status. 2. Heat pump just starts to run.	1. Verify water temperature setting. 2. Startup heat pump after a few minutes.
Short running	LED displays actual water temperature, no error code displays.	1. Fan NOT running. 2. Air ventilation is not enough. 3. Refrigerant is not enough.	1. Check the cable connections between the motor and fan, if necessary, it should be replaced. 2. Check the location of heat pump unit and eliminate all obstacles to make good air ventilation. 3. Replace or repair the heat pump unit. It must be repaired by a professional technician.
Water stains	Water stains on heat pump unit.	1. Concreting. 2. Water leakage.	1. No action. 2. Check the titanium heat exchanger carefully if it is any defect.

## 8. Exploded diagram

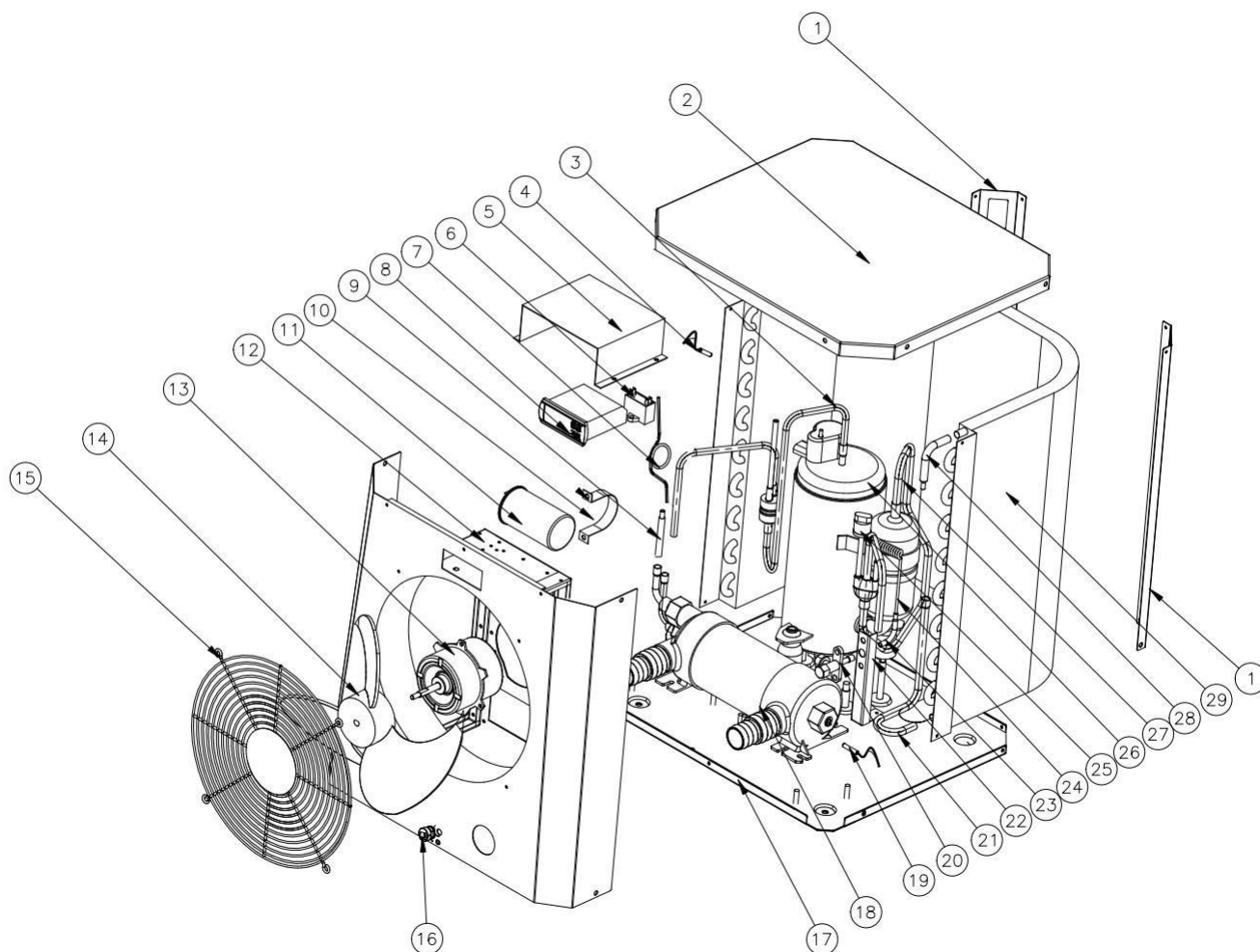
Unit: HPM20



No	Spare parts	HPM20	No	Spare parts	HPM20
1	Top cover	108680024	16	Base	108680029
2	Pillar	108680018	17	Titanium exchanger	102040699
3	Ambient temp. sensor	117110079	18	Copper pipe	113100026
4	Copper pipe	113100027	19	Water in temp. sensor	117110068
5	Exhaust pipe	113010232	20	Globe valve panel	108680007
6	Capillary	109000090	21	Gas collecting pipe	113050123
7	Electric box	108680016	22	Global valve	120000091
8	Compressor capacitance Clip	108010008	23	Copper pipe	113100008
9	Compressor capacitance	111000038	24	Gas return piping	113020328
10	Fan motor top plate	108680015	25	Low pressure switch	116000017
11	Controller	117020165	26	Globe valve capillary	109000048
12	Front grill	108680017	27	Compressor	101000191
13	Power cord buckle	142000126	28	Evaporator	103000236
14	Fan motor assembly	112000071	29	Electric cable	139000050
15	Front panel	108680030			



**Unit: HPM30/HPM40**



No.	Spare parts	HPM30/40	No.	Spare parts	HPM30/40
1	Pillar	108690009	16	Power cord buckle	142000126
2	Top cover	108690008	17	Base	108690020/108690022
3	Exhaust pipe	113010225/113010304	18	Titanium exchanger	102040700/102040746
4	Ambient temp. sensor	117110079	19	Water in temp. sensor	117110068
5	Electric box	108690015	20	Global valve	120000091
6	Fan capacitor	111000034	21	Gas collecting pipe	113050125
7	Capillary	109000038/109000012	22	Globe valve panel	108680007
8	Controller	117020165	23	Copper pipe	113100008
9	Copper pipe	113420129	24	Globe valve capillary	109000048/109000043
10	Compressor capacitance clip	108010006	25	Low pressure switch	116000017
11	Compressor capacitance	111300013/111000011	26	Compressor	101000183/101000210
12	Front panel assemble	108690021	27	Gas return piping	113020316/113020412
13	Fan motor	112000054/112000079	28	Copper pipe	113100027
14	Fan blade	132000024	29	Evaporator	103000237
15	Front grill	108690005	30	Electric cable	139000050

## **9. Maintenance**

- (1) You should check the water supply system regularly to avoid the air entering the system and creation of low water flow, because it would reduce the performance and reliability of HP unit.
- (2) Clean your pools and filtration system regularly to avoid the damage of the unit.
- (3) You should drain the water from heat pump if it will stop running for a long time (especially during the winter season).
- (4) Check the water levels before the unit start after a long break in usage.
- (5) When the unit is running, there will be condensate water discharging from the bottom of the unit. This is normal.

# MINI HEATER

## Manual de usuario y servicio

### INDEX

1. Especificaciones
2. Consejos de transporte
3. Dimensiones
4. Instalación y conexión
5. Cableado eléctrico
6. Funcionamiento del controlador
7. Solución de problemas
8. Diagrama explosionado
9. Mantenimiento

Gracias por usar la bomba de calor de piscina Mini Heater para su calefacción de piscina, calentará su agua de la piscina y mantendrá la temperatura constante cuando la temperatura ambiente del aire sea superior 12°C.



**ATENCIÓN:** Este manual contiene toda la información necesaria.

- El instalador debe leer el manual y seguir atentamente las instrucciones de instalación y mantenimiento.
- El instalador es responsable de la instalación del producto y debe seguir todas las instrucciones del fabricante y las regulaciones en la aplicación. La instalación incorrecta respecto al manual implica la exclusión de toda la garantía.
- El fabricante declina cualquier responsabilidad por los daños causados a las personas, objetos y de los errores debidos a la instalación que desobedezcan la guía del manual. Cualquier uso que no esté definido por el fabricante en el manual, será considerado como peligroso.

 **ADVERTENCIA**

- Mantenga siempre la bomba de calor en un lugar ventilado y lejos de cualquier objeto que pueda provocar un incendio.
- No suelde la tubería si hay refrigerante dentro de la máquina. Mantenga la máquina fuera del espacio confinado cuando realice el llenado de gas.
- Por favor siempre vacíe el agua de la bomba de calor durante el invierno o cuando la temperatura ambiente sea inferior a 0 ° C, o de lo contrario el intercambiador de Titanio se dañará por posible congelación. En tal caso, su garantía se perderá.
- Siempre corte la fuente de alimentación si desea abrir la carcasa para tocar dentro de la bomba de calor, porque hay electricidad de alto voltaje dentro.
- Por favor, mantenga la pantalla del controlador en un área seca, o bien cierre la cubierta aislante para proteger la pantalla del controlador y que no se dañe por la humedad.
- La acción de llenado de gas debe ser realizada por un profesional con licencia de operación R32.

# 1. Especificaciones

## 1.1 Datos técnicos Bombas de calor

CE Standard, gas R32.

Modelos	HPM20	HPM30	HPM40
Code	71245	71258	71606
<b>* Capacidad de ait 28°C / agua 28°C, Humedad 80%</b>			
Potencia Calor(kW)	2.5	4.2	5.5
Consumo de potencia(kW)	0.59	1	1.31
COP	4.2	4.2	4.2
<b>* Capacidad de ait 15°C / agua 26°C, Humedad 70%</b>			
Potencia Calor(kW)	1.9	3.2	4.2
Consumo de potencia(kW)	0.56	0.91	1.2
COP	3.4	3.5	3.5
<b>* General data</b>			
Voltaje(V)	220-240V~50Hz/1PH		
Corriente nominal(A)	2.6	4.4	5.8
Corriente del fusible(A)	7.5	13	16
Volumen de piscina recomendado (m <sup>3</sup> )	0-10	5-16	10-20
Flujo de agua recomendado (m <sup>3</sup> /h)	2	2	2.5-3.2
Presión del agua(Kpa)	15	15	15
Condensador	Titanio en PVC		
Conexión de agua (mm)	38/32		
Velocidad del ventilador(rpm)	2500	1100	1100
Nivel de ruido (10m) dB(A)	48	46	46
Nivel de ruido (1m) dB(A)	57	55	55
Refrigerante R32 (g)	150	290	450
<b>* Dimensión y peso</b>			
Peso neto (kg)	18	26	26
Peso bruto (kg)	19	28.5	28.5
Dimensión neta (mm)	310*363.5*375	434*432.5*460	434*432.5*460
Dimensión de embalaje (mm)	365*440*440	485*510*530	485*510*530

\* La información anteriormente nombrada esta sujeta a modificaciones sin previo aviso.

## 2. Consejos de Transporte

### 2.1 Entrega del embalaje



Para el transporte, las bombas de calor se fijan en un palet y se cubren con una caja de cartón.

Para evitar cualquier daño, la bomba de calor debe ser transferida con su embalaje..

Todo el material, incluso si el transporte es a cargo del proveedor, puede dañarse durante su envío al cliente y es responsabilidad del destinatario asegurarse de la correcta entrega.

El destinatario, si observa daños en el embalaje, debe escribir todas las reseñas a la recepción en el albarán de entrega del transportista. **NO OLVIDE CONFIRMAR POR CARTA REGISTRADA AL TRANSPORTADOR EN 48 HORAS**

### 2.2 Almacenaje.



\* El almacén debe ser, espacioso, abierto, bien ventilado, con equipo de ventilación y sin fuente de fuego.

\* La bomba de calor debe almacenarse y manipularse en posición vertical en su embalaje original. Si no es el caso, es necesario un período mínimo de 24 horas antes de conectar la bomba a la alimentación eléctrica.

#### PROHIBIDO



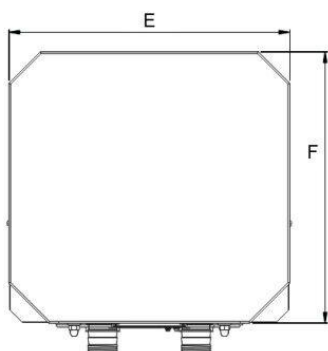
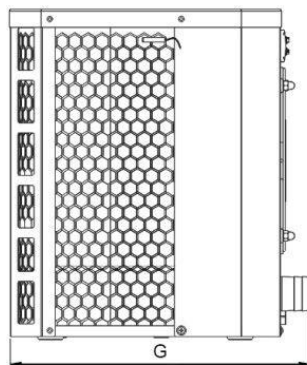
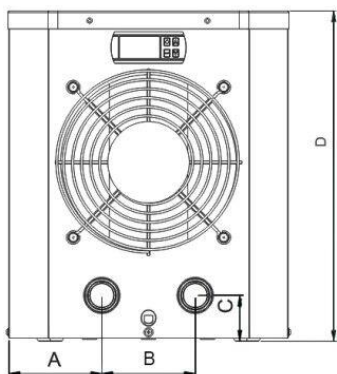
### 2.3 Traslado a la posición final.

\* Durante el desembalaje del producto y el transporte desde su palet hasta el lugar final de instalación, es necesario mantener en posición vertical la bomba de calor.

\* Está prohibido fumar y el uso de llamas cerca de la bomba de calor.

\* La conexión de agua no garantiza la sujeción de la máquina, por el contrario, el peso de la bomba de calor pueda dañar las conexiones de agua ocasionando averías en el producto. El fabricante no se responsabiliza de los daños ocasionados por una incorrecta instalación.

### 3. Dimensiones



Modelo / (mm)	A	B	C	D	E	F	G
HPM20	90.4	130	50	375	310	300	363.5
HPM30/HPM40	116.5	200	50	460	434	365	432.5

## 4. Instalación y conexión

Atención:

Por favor, siga las instrucciones a la hora de instalar la bomba de calor:

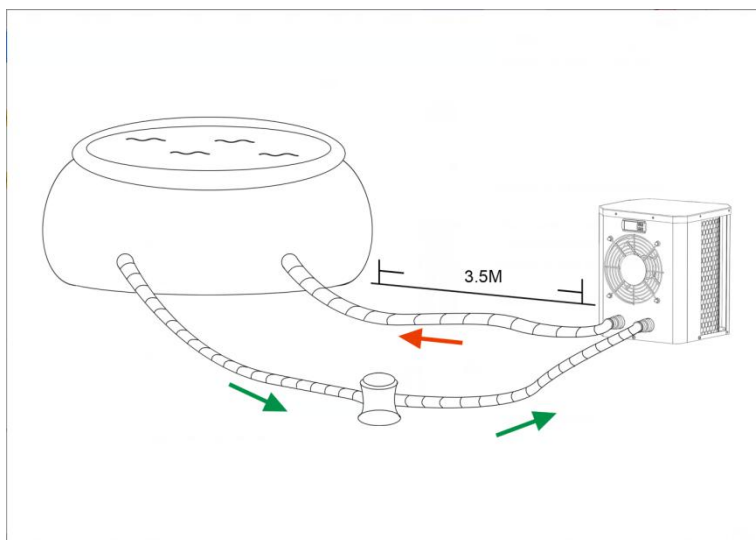
1. Cualquier adición de productos químicos debe tener lugar en la tubería situada aguas abajo de la bomba de calor.
2. Mantenga siempre la bomba de calor en posición vertical. Si la unidad se ha mantenido en ángulo, espere al menos 24 horas antes de encender la bomba de calor.

### 4.1 Ubicación de la bomba de calor

La unidad funcionará correctamente en cualquier ubicación deseada, siempre que estén presentes los siguientes tres elementos:

#### 1. Aire fresco - 2. Electricidad - 3. Filtros de piscina

La unidad puede instalarse prácticamente en cualquier lugar exterior siempre que se mantengan las distancias mínimas especificadas a otros objetos (véase el dibujo a continuación). Por favor, consulte a su instalador para la instalación con una piscina cubierta. La instalación en un lugar ventoso no presenta ningún problema en absoluto, a diferencia de la situación con un calentador de gas (incluyendo problemas de llama piloto).



**ATENCIÓN:** La unidad no debe instalarse en una zona de aire de ventilación limitada, ni colocarse en un arbusto, que bloquearán la entrada de aire. Estas ubicaciones provocan que la unidad pueda recibir una fuente continua de aire fresco. Al cambio de las estaciones, también puede colmatarse la batería evaporadora con las hojas de los árboles, lo que reducirá su eficiencia y afectará a su vida útil.

### 4.2 Operación inicial

**Nota:** Para calentar el agua de la piscina (o de la tina caliente), la bomba de filtración debe estar funcionando para que el agua circule a través de la bomba de calor. La bomba de calor no arrancará si el agua no está circulando.

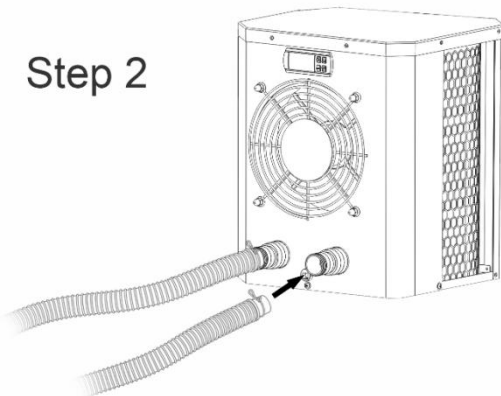


### 4.3 Conexión de manguera

Step 1



Step 2

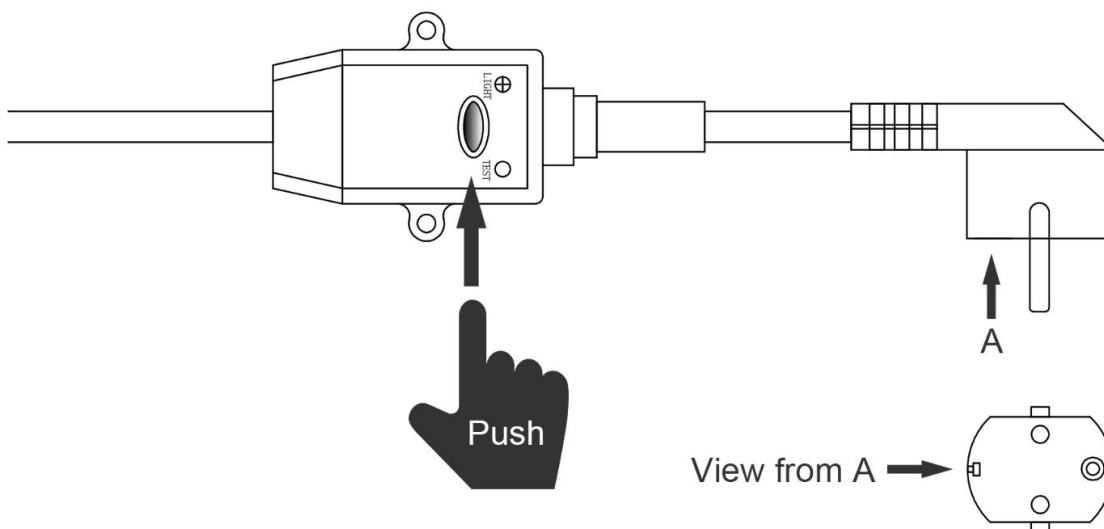


Nota: La fábrica sólo proporciona la unidad de la bomba de calor. Los otros elementos que se muestran en la ilustración, son las partes necesarias para su instalación son suministradas por los usuarios o las personas que realicen la instalación.

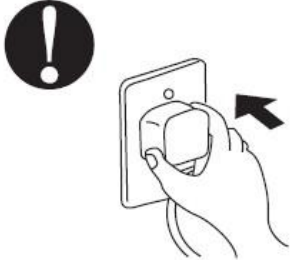
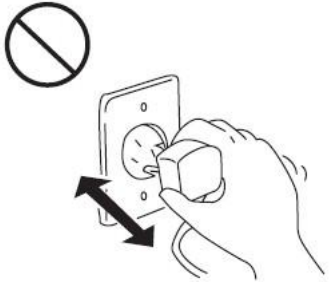
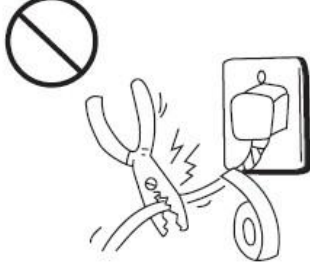
### 4.4 Conexión eléctrica

Antes de conectar la unidad, verifique que la tensión de alimentación coincida con la tensión de funcionamiento de la bomba de calor.

El enchufe RCD se ha incluido con el cable de alimentación, el cual puede ofrecer protección eléctrica.



Atención:

<p><b>Asegúrese de que el enchufe de alimentación sea seguro</b></p> <p>Si el enchufe no es seguro, puede provocar una descarga eléctrica, sobrecalentamiento o incendio.</p> 	<p><b>Nunca desenchufe el cable de alimentación durante la operación</b></p> <p>De lo contrario, podría producirse una descarga eléctrica o un incendio debido al sobrecalentamiento.</p> 	<p><b>Nunca utilice cables eléctricos dañados o cables eléctricos no especificados.</b></p> <p>De lo contrario, podría provocar una descarga eléctrica o un incendio.</p> 
---	---	---

Una vez realizadas y comprobadas todas las conexiones, realice el siguiente procedimiento:

1. Encienda la bomba de filtración. Compruebe si hay fugas y compruebe que el agua fluye desde y hacia la piscina.
2. Conecte la alimentación a la bomba de calor y presione el botón de encendido / apagado en el panel de control electrónico. La unidad se pondrá en marcha después de la expiración del tiempo de espera (véase más adelante).
3. Después de unos minutos, compruebe si el aire que sopla fuera de la unidad está más frío.
4. Apegue la bomba de calor antes que la bomba de filtración.
5. Deje que la bomba de calor y la bomba del filtro funcionen 24 horas al día hasta que se alcance la temperatura deseada del agua. La bomba de calor dejará de funcionar en este punto. Después de esto, se reiniciará automáticamente (siempre y cuando la bomba del filtro esté funcionando) siempre que la temperatura del agua de la piscina disminuya 2 grados respecto a la temperatura deseada.

Dependiendo de la temperatura inicial del agua en la piscina y la temperatura del aire, puede tardar varios días para calentar el agua a la temperatura deseada. Una buena cubierta de la piscina puede reducir drásticamente el tiempo requerido para ello.

**Tiempo de retardo** - La unidad de la bomba de calor debe estar equipada con una protección de reiniciación temporizada de 3 minutos transitoria. El control del temporizador es una parte integral del circuito de control.

El funcionamiento del temporizador permitirá reiniciar automáticamente la unidad de la bomba de calor aproximadamente 3 minutos después de cada interrupción del circuito de control. Incluso una simple interrupción de alimentación eléctrica activará el temporizador de 3 minutos de manera transitoria y prevendrá la unidad se reinicie hasta que se cumplan los 3 minutos.

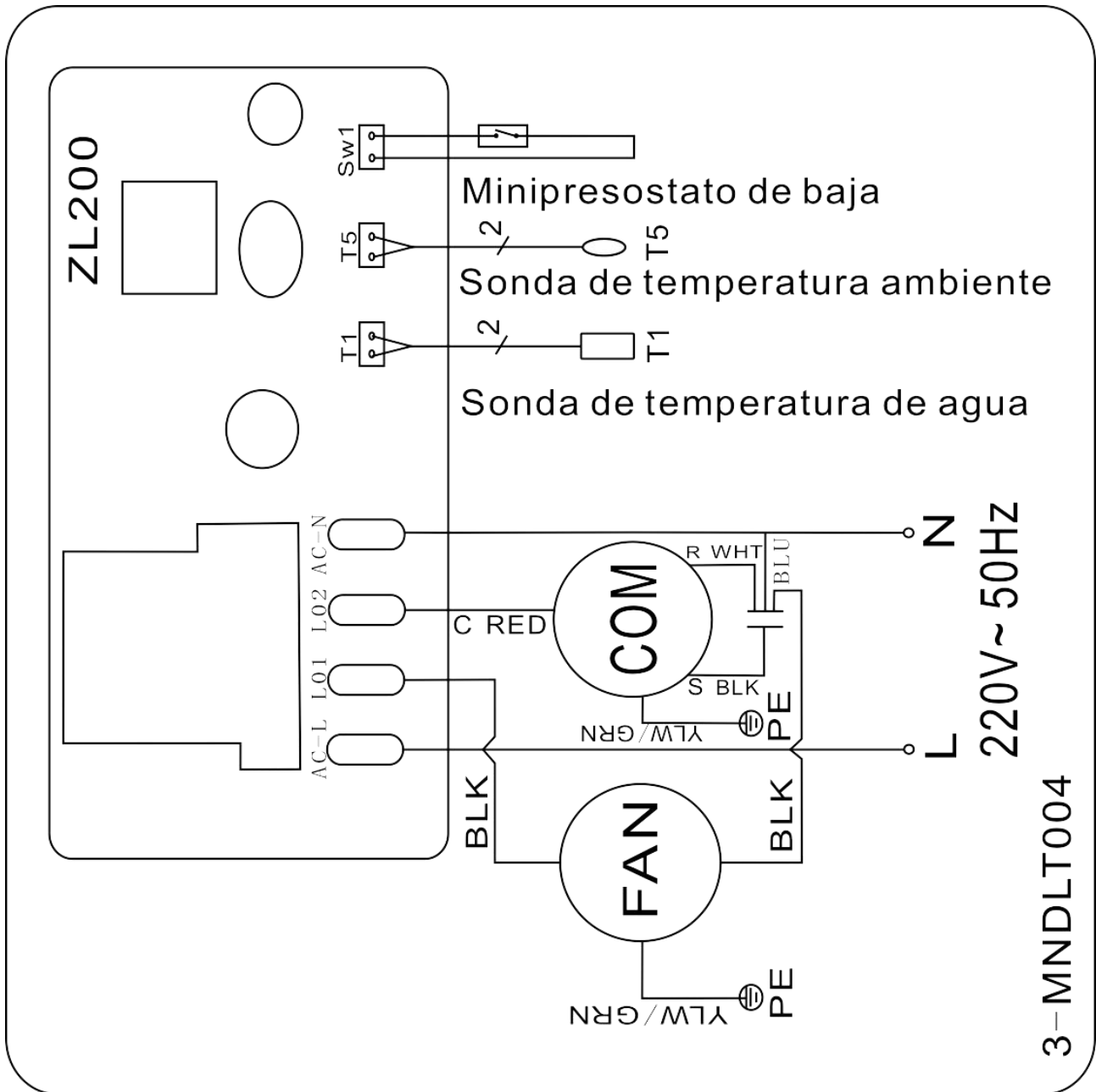
#### **4.5 Condensación**

El aire aspirado en la bomba de calor se enfría fuertemente por el funcionamiento de la bomba de calor para calentar el agua de la piscina, lo que puede causar condensación en las aletas del evaporador. La cantidad de condensación puede ser de hasta varios litros por hora a alta humedad relativa. Esto a veces se considera erróneamente como una fuga de agua.

## 5. Cableado eléctrico

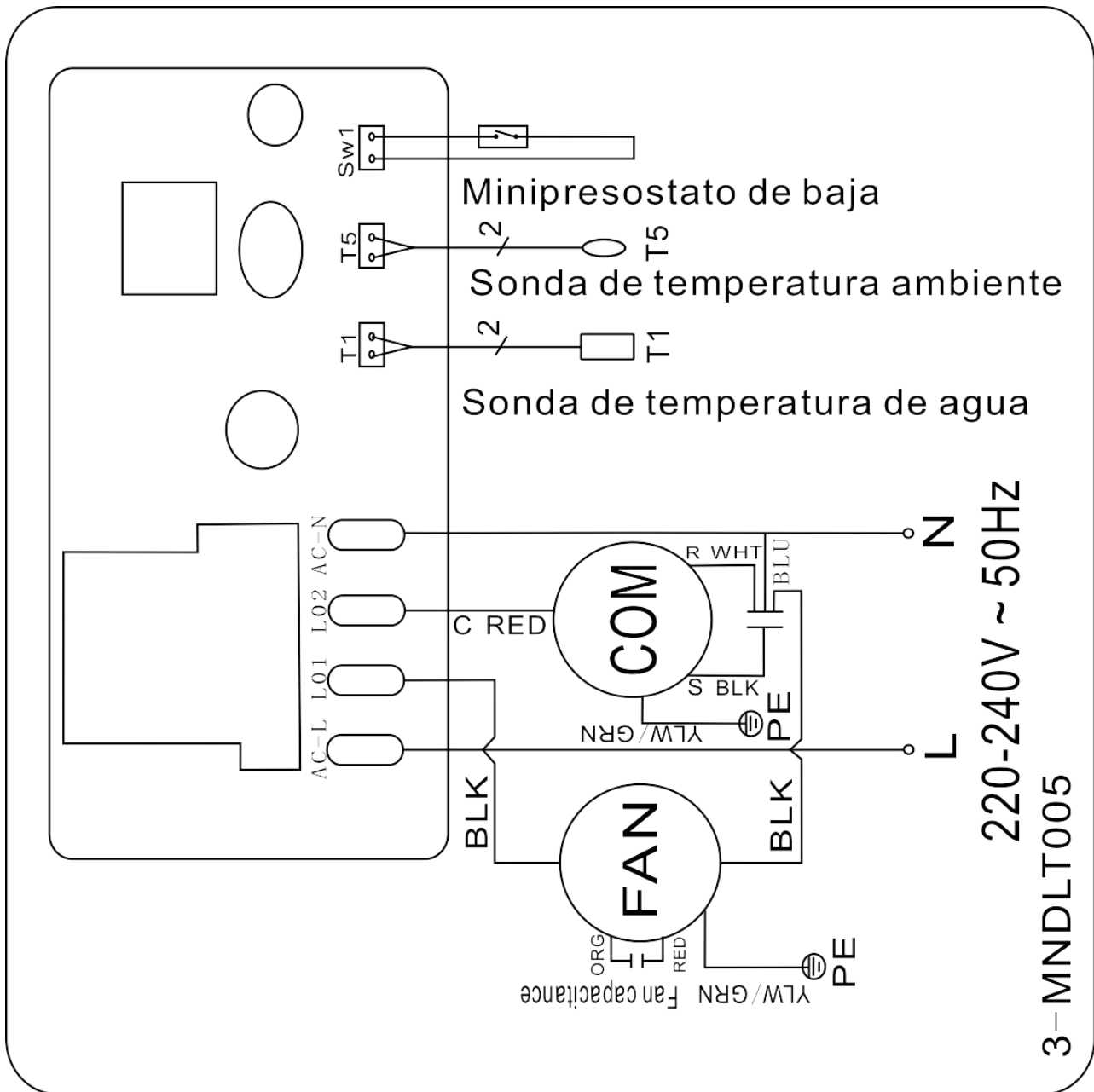
### 5.1 ESQUEMA ELECTRICO DE LA BOMBA DE CALOR

HPM20



## 5.2 ESQUEMA ELECTRICO DE LA BOMBA DE CALOR

HPM30/HPM40



### NOTA:

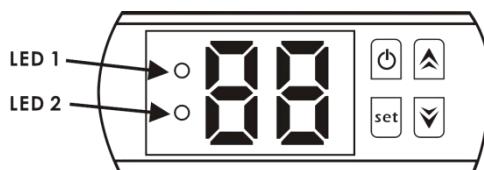
(1) Por encima del diagrama de cableado eléctrico sólo para su referencia, se somete al diagrama de cableado que aparece en la máquina.

(2) La bomba de calor debe estar bien conectada a tierra, aunque el intercambiador de calor de la unidad está aislado eléctricamente del resto de la unidad. La conexión a tierra de la bomba de calor, aún es necesaria para protegerla contra cortocircuitos dentro de la misma.

**Desconexión:** Los medios de desconexión (interruptor automático, fusible o relés) deben estar ubicados a la vista y fácilmente accesibles desde la unidad. Esto es una práctica común en bombas de calor comerciales y residenciales. Desconecte el sistema de alimentación remota cuando tenga que realizar mantenimiento dentro de la máquina.

## 6. Funcionamiento del controlador de pantalla

### 6.1 Los botones del controlador LED




**Cuando la bomba de calor está funcionando, la pantalla LED muestra la temperatura del agua de entrada.**

El LED 1 está encendido cuando el compresor está funcionando.



El LED 2 está encendido si hay problemas.


### 6.2 Arranque o detenga la bomba de calor

Presione  para iniciar la bomba de calor, la pantalla LED mostrará la temperatura del agua deseada durante 5 segundos y luego mostrará la temperatura del agua de entrada..

Presione  para detener la bomba de calor.






### 6.3 Ajuste de la temperatura del agua

Pulse  y  para ajustar la temperatura del agua deseada (10—42°C)

Pulse  nuevamente para almacenar los nuevos datos.

Nota: la bomba de calor puede funcionar sólo si el sistema de circuito de agua / filtración está funcionando.

### 6.4 Cómo comprobar los parámetros

Pulse , Entrará en la comprobación de parámetros, Pulse  y  para elegir el código d0 / d1,  
Pulse , mostrará el valor medido. Por último pulse  para salir.

Code	Parámetro
d0	Temperatura ambiente
d1	Temperatura de agua

**Aviso: no puede establecer los datos del parámetro por los usuarios finales.**

## 7. Mal funcionamiento y solución de problemas

### 7.1 Código de error mostrado en el controlador de cable de LED

Avería	Código de error	Motivo	Solución
Protección por temperatura ambiente demasiado baja o demasiado alta	P0	1. La temperatura ambiente está fuera del rango de operación: 12 °C - 42 °C. 2. Fallo del controlador.	1. 1. Espere a que la temperatura ambiente aumente a 13 °C o se enfríe a 40 °C para volver a arrancar. 2. Reemplace el nuevo controlador.
Fallo del sensor de temperatura del agua	P1	Sensor de temperatura del agua circuito abierto o cortocircuito.	Reemplace el nuevo sensor de temperatura del agua.
Fallo del sensor de temperatura ambiente	P2	Sensor de temperatura ambiente circuito abierto o cortocircuito.	Reemplace el nuevo sensor de temperatura ambiente.
Protección de baja presión	EL	1. Interruptor de baja presión desconectado o averiado. 2. Fuga de gas.	Debe ser reparado por los técnicos profesionales.

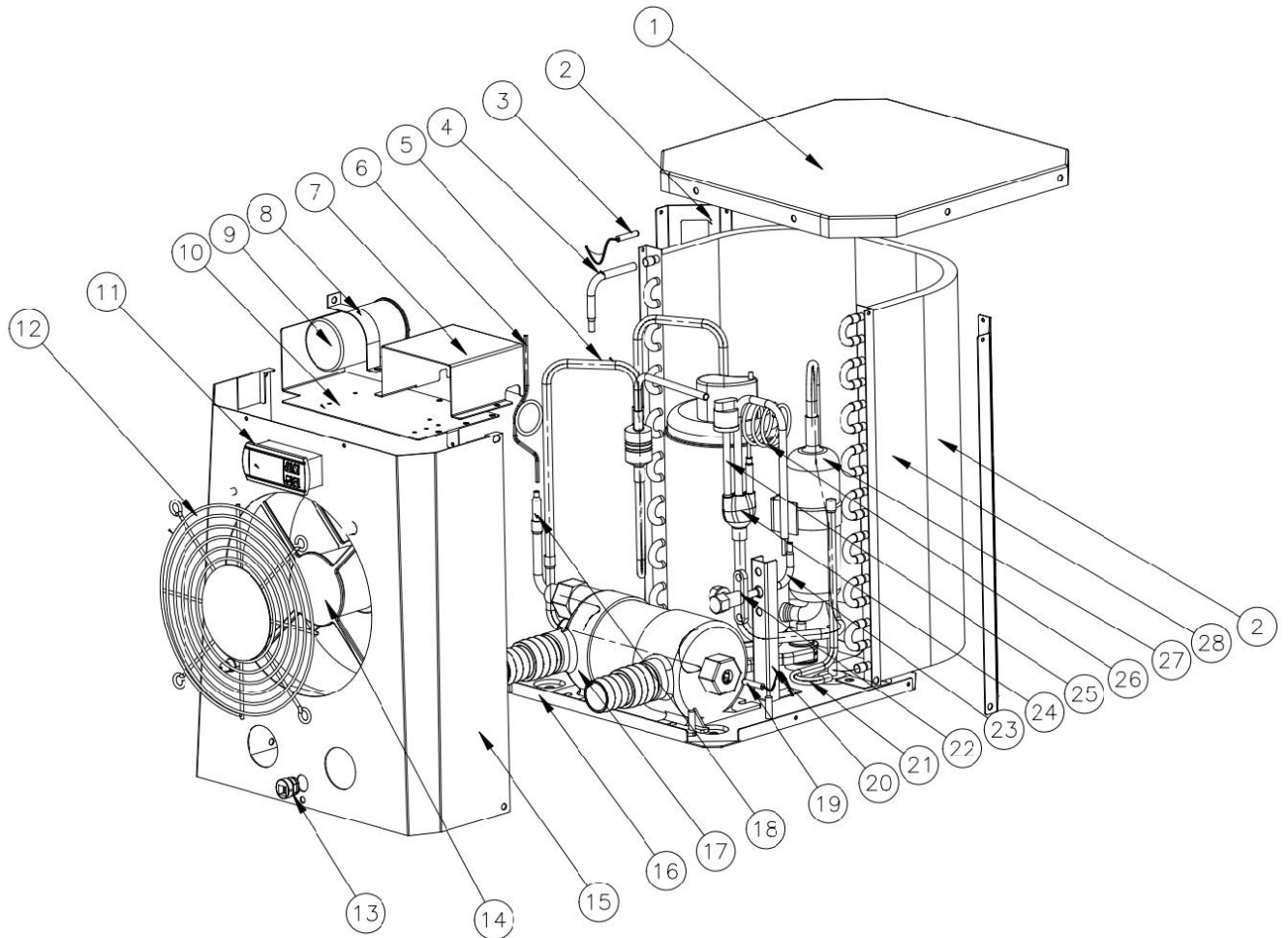
## 7.2 Otros fallos y soluciones (No se muestra en el controlador con cable LED)

Avería	Descripción	Motivos	Solución
La bomba de calor no se está operando.	Ninguna visualización sobre el controlador LED se aprecia.	No hay alimentación de potencia.	Chequee el cable y el cambiador del circuito, verifique si están conectados.
	El controlador de cable de LED muestra la temperatura del agua actual.	La temperature del agua está llegando al valor ajustado, la bomba de calor se encuentra en estado de temperatura constante.  2. La bomba de calor comienza justo a funcionar.	1. Verifica el ajuste de la temperatura del agua.  2. Inicie la bomba de calor después de algunos minutos.
Operación corta	LED muestra la temperature actual del agua, no se muestra el código de error.	1. Ventilador NO funciona. 2. La ventilación del aire no es suficiente. 3. El refrigerante no es suficiente.	1. Chequee las conexiones de cable entre el motor y el ventilador, si es necesario, deben ser remplazados.  2. Compruebe la ubicación de la unidad de la bomba de calor, y elimine todos los obstáculos para tener una buena ventilación del aire.  3. Reemplace o repare la unidad de la bomba del calor.
Manchas de agua	Manchas de agua en la unidad de la bomba de calor	1. Protección 2. Fuga del agua.	1. Ninguna accion.  2. Verifique con cuidado el intercambiador de calor de titanio si hay algún fallo de fuga.



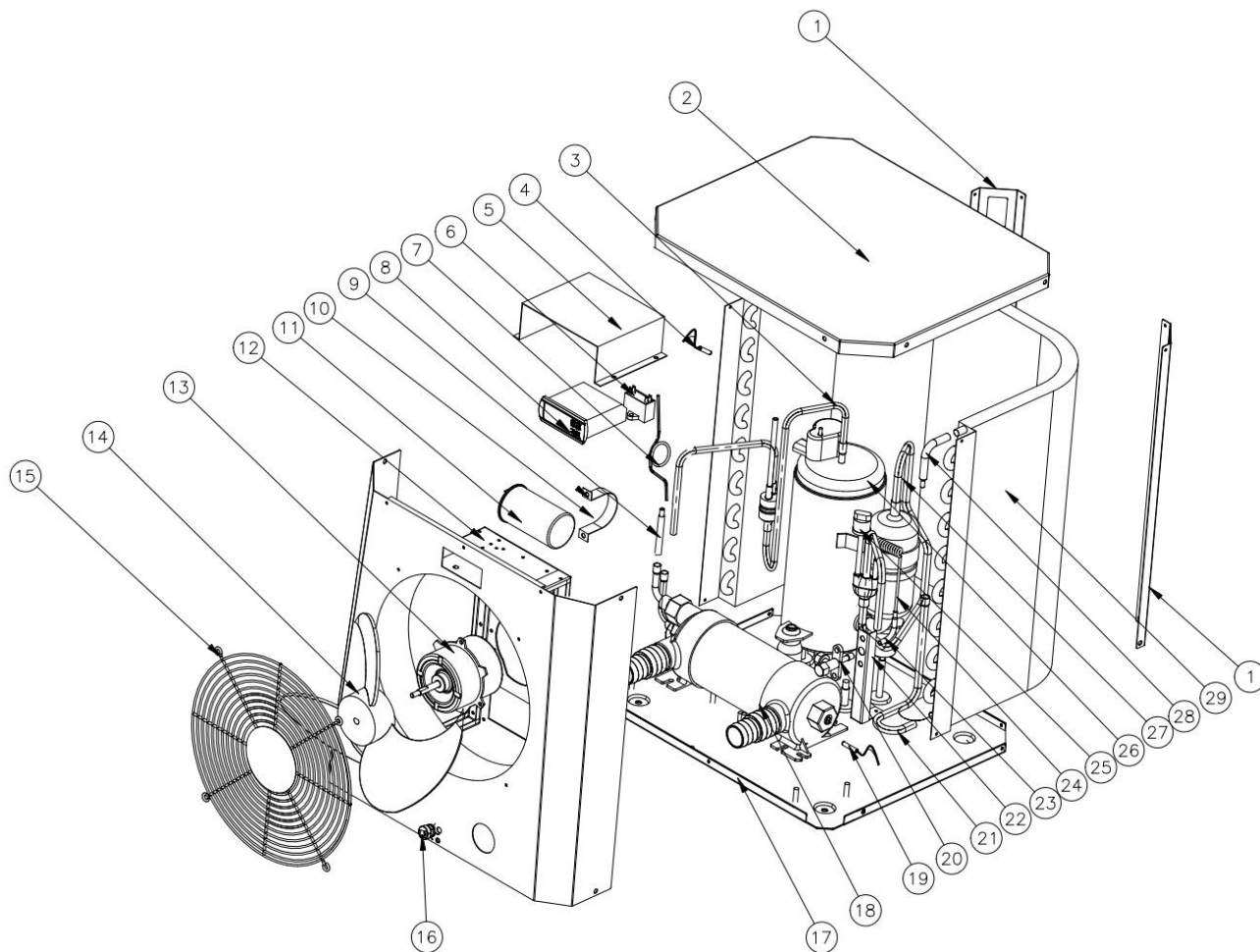
## 8. Diagrama Explosionado

Unit: HPM20



No.	Spare parts	HPM20	No.	Spare parts	HPM20
1	La cubierta superior	108680024	16	Base	108680029
2	Pilar	108680018	17	Intercambiador de titanio	102040699
3	Temperatura ambiente. sensor	117110079	18	Tubo de cobre	113100026
4	Tubo de cobre	113100027	19	Agua en temp. sensor	117110068
5	Tubo de escape	113010232	20	Panel de válvula de globo	108680007
6	Capilar	109000090	21	Gas collecting pipe	113050123
7	Caja electrica	108680016	22	Válvula de globo	120000091
8	Clip de capacitancia del compresor	108010008	23	Tubo de cobre	113100008
9	Capacitancia del compresor	111000038	24	Tubería de retorno de gas	113020328
10	Placa superior del motor del	108680015	25	Interruptor de baja presion	116000017
11	Controlador	117020165	26	Válvula de globo capilar	109000048
12	Parrilla delantera	108680017	27	Compresor	101000191
13	Hebilla del cable de alimentación	142000126	28	Evaporador	103000236
14	Montaje del motor del ventilador	112000071	29	Cable eléctrico	139000050
15	Panel frontal	108680030			

Unit: HPM30/HPM40



N	Spare parts	HPM30/40	No	Spare parts	HPM30/40
1	Pilar	108690009	16	Hebilla del cable de alimentación	142000126
2	La cubierta superior	108690008	17	Base	108690020/108690022
3	Tubo de escape	113010225/113010304	18	Intercambiador de titanio	102040700/102040746
4	Temperatura ambiente. sensor	117110079	19	Agua en temp. sensor	117110068
5	Caja electrica	108690015	20	Válvula de globo	120000091
6	Condensador del	111000034	21	Tubo colector de gas	113050125
7	Capilar	109000038/109000012	22	Panel de válvula de globo	108680007
8	Controlador	117020165	23	Tubo de cobre	113100008
9	Tubo de cobre	113420129	24	Válvula de globo capilar	109000048/109000043
10	Clip de capacitancia del	108010006	25	Interruptor de baja presion	116000017
11	Capacitancia del compresor	111300013/111000011	26	Compresor	101000183/101000210
12	Montaje del panel frontal	108690021	27	Tubería de retorno de gas	113020316/113020412
13	Motor del ventilador	112000054/112000079	28	Tubo de cobre	113100027
14	Aspa del ventilador	132000024	29	Evaporador	103000237
15	Parrilla delantera	108690005	30	Cable eléctrico	139000050

## 9. Mantenimiento

(1) Debe revisar regularmente el sistema de filtración, bajo flujo de agua y obstrucciones en la batería evaporadora, ya que esto puede producir averías, reduciendo el rendimiento y la fiabilidad de la bomba de calor.

(2) Debe limpiar regularmente sus piscinas y el sistema de filtración para evitar el daño a la unidad por la suciedad, obstruyendo el filtro.

(3) .Deberá evacuar el agua del condensador de la bomba de calor, cuando esta deje de funcionar durante un largo periodo de tiempo.

(4) En otras palabras, debe chequear las unidades por completo y llenar el sistema con agua completamente antes de que la unidad comience a funcionar de nuevo.

(5) Cuando la unidad está funcionando, hay continuamente un poco de descarga de agua debajo de la unidad.

# MINI HEATER

## Notice d'installation et d'utilisation

### INDEX

1. Spécifications
2. Conditions de transport
3. Dimension
4. Installation et connexion
5. Câblage électrique
6. Fonctionnement du contrôleur
7. Guide de dépannage
8. Schéma éclaté
9. Entretien

Nous vous remercions d'avoir choisi la pompe à chaleur de piscine Mini heater pour chauffer l'eau de votre piscine, elle va chauffer l'eau de votre piscine et la maintenir à une température constante lorsque la température ambiante se situe au-dessus de 12°C.



**ATTENTION : Ce manuel contient toutes les informations nécessaires à l'utilisation et à l'installation de votre pompe à chaleur.**

L'installateur doit lire le manuel et suivre attentivement les instructions d'utilisation, de mise en œuvre et de sécurité du produit.

L'installateur est responsable de l'installation de l'appareil et du respect des instructions du fabricant et de la réglementation en vigueur. Le non-respect de ce manuel implique l'exclusion de toute garantie.

Le fabricant décline toute responsabilité des dommages occasionnés aux personnes, objets et des erreurs dues à l'installation dans de mauvaises conditions.

Toute utilisation à des fins non conformes à celles qui sont à l'origine de sa fabrication sera considérée comme dangereuse.

 **ATTENTION**

- Veuillez toujours installer la pompe à chaleur dans un lieu bien aéré et à l'écart de tout objet qui pourrait provoquer un incendie.
- Ne soudez pas le circuit gaz s'il y a du réfrigérant dans la machine. Lors du remplissage en gaz veuillez à maintenir la machine en dehors de l'espace confiné.
- Veuillez, s'il vous plaît, à procéder à la vidange de l'eau de la pompe à chaleur afin d'éviter des possibles dommages provoqués par la formation de gel durant l'hiver ou bien lorsque la température ambiante est inférieure à 0°C. En effet, l'échangeur de Titane pourrait être endommagé par la formation de gel, et dans ce cas, la garantie serait perdue.
- Veuillez prendre soin de toujours couper l'alimentation électrique avant d'ouvrir et d'intervenir sur la machine, pour éviter tout risque d'électrocution, de par la présence de haut voltage.
- Veuillez maintenir, s'il vous plaît, le contrôleur de l'écran dans une zone sèche, ou bien le protéger par un boîtier de protection étanche, afin d'éviter de possibles dommages provoqués par l'humidité.
- Le circuit gaz doit être mis au vide avant de le remplissage en gaz R32 à partir de la vanne d'arrêt de la machine.
- L'action de remplissage de gaz doit être effectuée par un professionnel habilité muni d'une licence d'exploitation R32.

# 1. Spécifications

## 1.1 Pompe à chaleur de Piscine

CE Standard, gas R32.

Unité	HPM20	HPM30	HPM40
<b>Code</b>	<b>71245</b>	<b>71258</b>	<b>71606</b>
<b>* Puissance de chauffage Air28/Eau28/Humidité 80%</b>			
Puissance de chauffage (kW)	2.5	4.2	5.5
Consommation (kW)	0.59	1	1.31
COP	4.2	4.2	4.2
<b>* Puissance de chauffage Air15/Eau26/Humidité 70%</b>			
Puissance de chauffage (kW)	1.9	3.2	4.2
Consommation (kW)	0.56	0.91	1.2
COP	3.4	3.5	3.5
<b>* Données générales</b>			
Alimentation électrique (V)	220-240V~50Hz/1PH		
Courant Nominal (A)	2.6	4.4	5.8
Disjoncteur préconisé	7.5	13	16
Volume de la piscine conseillé (m <sup>3</sup> )	0-10	5-16	10-20
Débit d'eau préconisé (m <sup>3</sup> /h)	2	2	2.5-3.2
Pression de l'eau (Kpa)	15	15	15
Condenseur	Titane en PVC		
Diamètre entrée-sortie (mm)	38/32		
Vitesse de ventilateur (rpm)	2500	1100	1100
Niveau de bruit à 10m dB(A)	48	46	46
Niveau de bruit à 1m dB(A)	57	55	55
Gaz réfrigérant R32 (g)	150	290	450
<b>* Dimension &amp; Poids</b>			
Poids net (kg)	18	26	26
Poids brut (kg)	19	28.5	28.5
Dimension (mm)	310*363.5*375	434*432.5*460	434*432.5*460
Dimension d'emballage (mm)	365*440*440	485*510*530	485*510*530

\* Les données ci-dessus sont sujettes à modification sans préavis.

## 2. Conditions de transport

### 2.1 Consignes de livraison du colis



Pour le transport, la pompe à chaleur est fixée en usine sur une palette et protégée par un cartonnage. Afin d'éviter les dommages, la pompe à chaleur doit être transportée **emballée sur sa palette**.

Même si le transport est à la charge du fournisseur, tout matériel peut être endommagé lors de son acheminement chez le client et il est de la responsabilité du destinataire de s'assurer de la conformité de la livraison. Le destinataire doit émettre des réserves écrites à la réception sur le bordereau de livraison du transporteur s'il constate des dégradations de l'emballage. **NE PAS OUBLIER DE CONFIRMER PAR LETTRE RECOMMANDÉE AU TRANSPORTEUR SOUS 48 HEURES.**

### 2.2 Consignes de stockage



Une pompe à chaleur doit être **stockée et déplacée en position verticale** dans son emballage d'origine. Si ce n'est pas le cas, elle ne peut être mise en œuvre immédiatement. Un délai minimum de 24 heures sera nécessaire avant de mettre le produit sous tension.

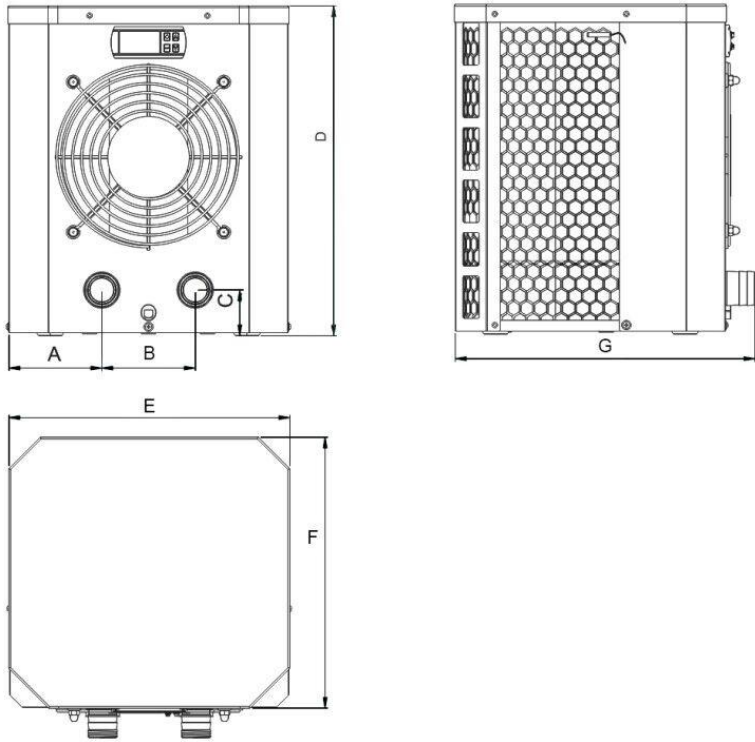
### INTERDICTION



### 2.3 Consignes lors du transfert de la pompe à chaleur vers son emplacement final

Lors du déballage du produit et du transfert de sa palette d'origine vers son emplacement final, il faut maintenir la pompe à chaleur en position verticale. Les raccords hydrauliques ne sont pas là pour assurer la fonction de poignée de levage, bien au contraire : **solliciter de tout le poids de la pompe les sorties et entrée des raccords hydrauliques peut endommager définitivement le produit. Le fabricant ne pourrait alors être tenu responsable en cas de casse.**

### 3. Dimension



Item / (mm)	A	B	C	D	E	F	G
<b>HPM20</b>	90.4	130	50	375	310	300	363.5
<b>HPM30/HPM40</b>	116.5	200	50	460	434	365	432.5



## 4. Installation et connexion

### **Attention:**

Avant l'installation, merci de prendre connaissance des indications ci-dessous :

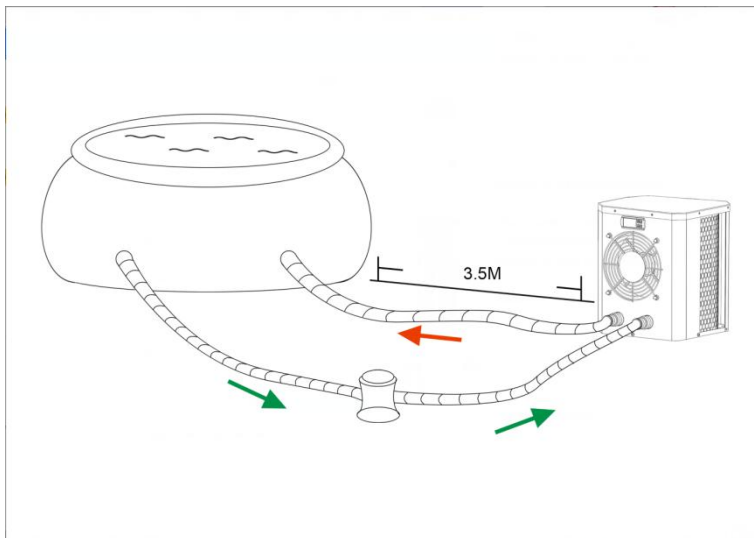
1. Tous les produits contenant des liquides chimiques, doivent être installés en aval de la pompe à chaleur piscine.
2. Toujours laissez la pompe à chaleur piscine verticale. Si la machine a été penché durant son transport, attendez au moins 24 heures avant de démarrer la pompe à chaleur.

### **4.1 Positionnement de la pompe à chaleur piscine**

L'appareil peut être installé presque n'importe où à l'extérieur, à condition que les trois facteurs soient satisfaits :

#### **1. Une bonne ventilation - 2. Une alimentation électrique stable et fiable - 3. Un système d'eau recyclée**

L'unité peut être installée à n'importe quel endroit à l'extérieur à condition que les distances minimales montrées dans le schéma (ci-dessous) soient conformes. Pour l'installation à l'intérieur, demandez conseil à votre installateur. L'installation dans un endroit venteux ne pose aucun problème, sauf si un chauffage au gaz se trouve à proximité (risques dus aux flammes).



**ATTENTION** : L'unité ne doit pas être installée dans une zone où la ventilation d'air est limitée ou les emplacements qui ne peuvent pas fournir de façon continue de l'air, s'assurer que l'entrée d'air ne puisse jamais être obstruée. Les feuilles et autres débris peuvent se coller sur l'évaporateur, ce qui réduit son efficacité et affectera sa durée de vie.

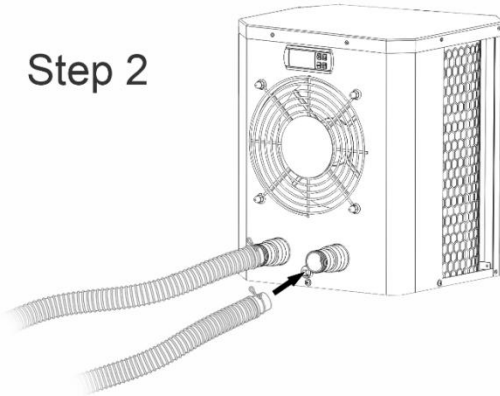
## 4.2 Mise en service initiale de l'unité

Nota : Veuillez-vous assurer que la pompe de filtration fonctionne avec un débit d'eau adéquat. La pompe à chaleur ne démarre pas si l'eau ne circule pas à l'intérieur.

## 4.3 Raccordement des tuyaux

Step 1 

Step 2



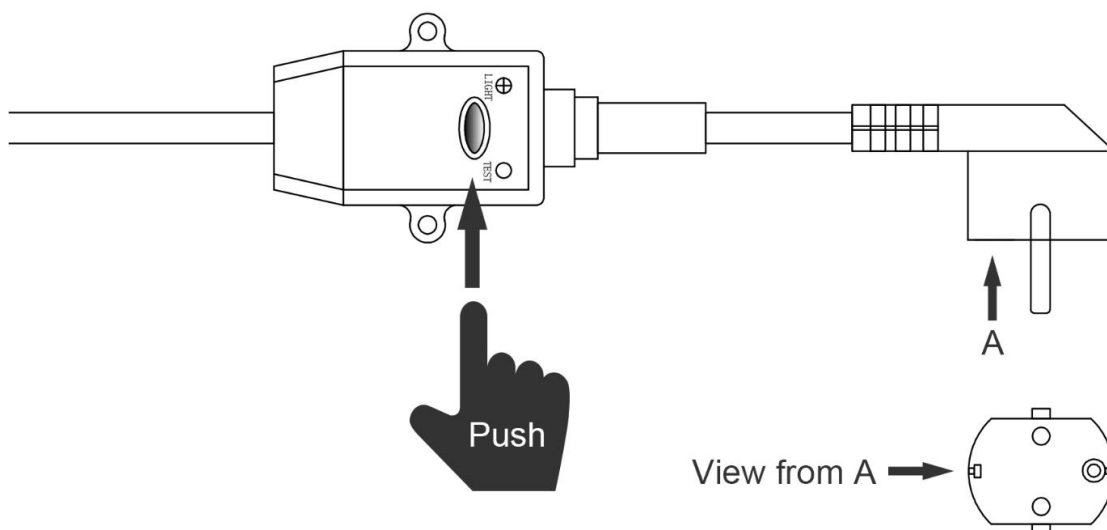
### Note :

Seule la pompe à chaleur est fournie. Tous les autres éléments, y compris les tuyaux, doivent être fournis par l'utilisateur ou l'installateur.

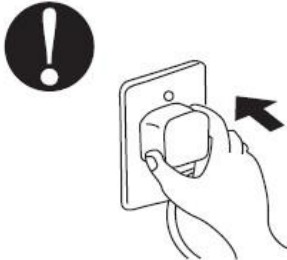
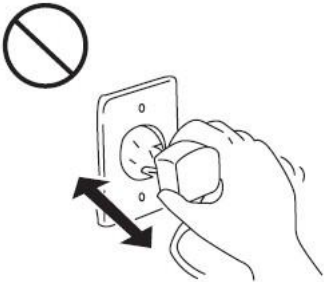
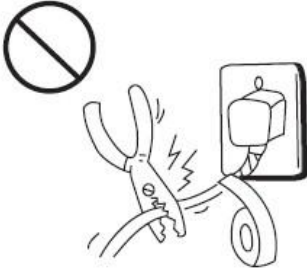
## 4.4 Raccordement électrique

Avant de brancher l'appareil, vérifiez que la tension d'alimentation correspond à la tension de fonctionnement de la pompe à chaleur.

La prise RCD est fournie avec un câble d'alimentation offrant une protection électrique.



### **Attention:**

<p><b>Assurez-vous que la prise électrique est conforme</b></p> <p>Si la prise n'est pas bien branchée, vous risquez une décharge électrique, un échauffement et un risque d'incendie.</p> 	<p><b>Ne jamais débrancher la prise électrique pendant le fonctionnement de la pompe à chaleur</b></p> <p>Sinon, vous risquez une décharge électrique un incendie suite à la surchauffe.</p> 	<p><b>Ne jamais utiliser des câbles électriques endommagés ou non conforme à leur utilisation</b></p> <p>Sinon, cela pourrait provoquer une décharge électrique, un échauffement et un risque d'incendie.</p> 
--	--	---

Une fois que toutes les connexions ont été faites, merci de suivre ces étapes:

- (1) Allumez votre pompe de filtration, vérifiez l'absence de fuites d'eau et le débit au niveau de la piscine
- (2) Activez l'alimentation électrique de l'appareil, puis appuyez sur la touche ON / OFF du contrôleur.
- (3) Après un fonctionnement de quelques minutes, assurez-vous que l'air ventilé est froid.
- (4) Lorsque vous désactivez la pompe de filtration, l'unité doit également être désactivée automatiquement, sinon, veuillez contrôler le commutateur de débit.

En fonction de la température initiale de l'eau dans la piscine et la température de l'air, il est nécessaire de faire fonctionner l'installation pendant plusieurs jours pour chauffer l'eau à la température souhaitée.

Une bonne protection de la piscine (couverture, bâche solaire) peut réduire considérablement la durée requise.

### **Commutateur de débit d'eau :**

L'unité est équipée d'un détecteur de débit d'eau pour s'assurer que la pompe à chaleur fonctionne avec un débit d'eau suffisant. Il est activé lorsque la pompe de filtration de la piscine fonctionne et il s'éteint lorsque la pompe s'arrête.

### **Temporisation :**

L'unité est équipée d'une protection intégrée de redémarrage temporisée de 3 minutes. La temporisation est une partie intégrante du circuit de commande et de protection du compresseur.

La fonction de temporisation interdit tout redémarrage automatiquement de l'appareil (pendant environ 3 minutes) après chaque interruption sur la commande. Même une brève interruption de courant active la temporisation de 3 minutes et empêche le redémarrage de l'appareil jusqu'à ce que le compte à rebours de 3 minutes soit terminé.

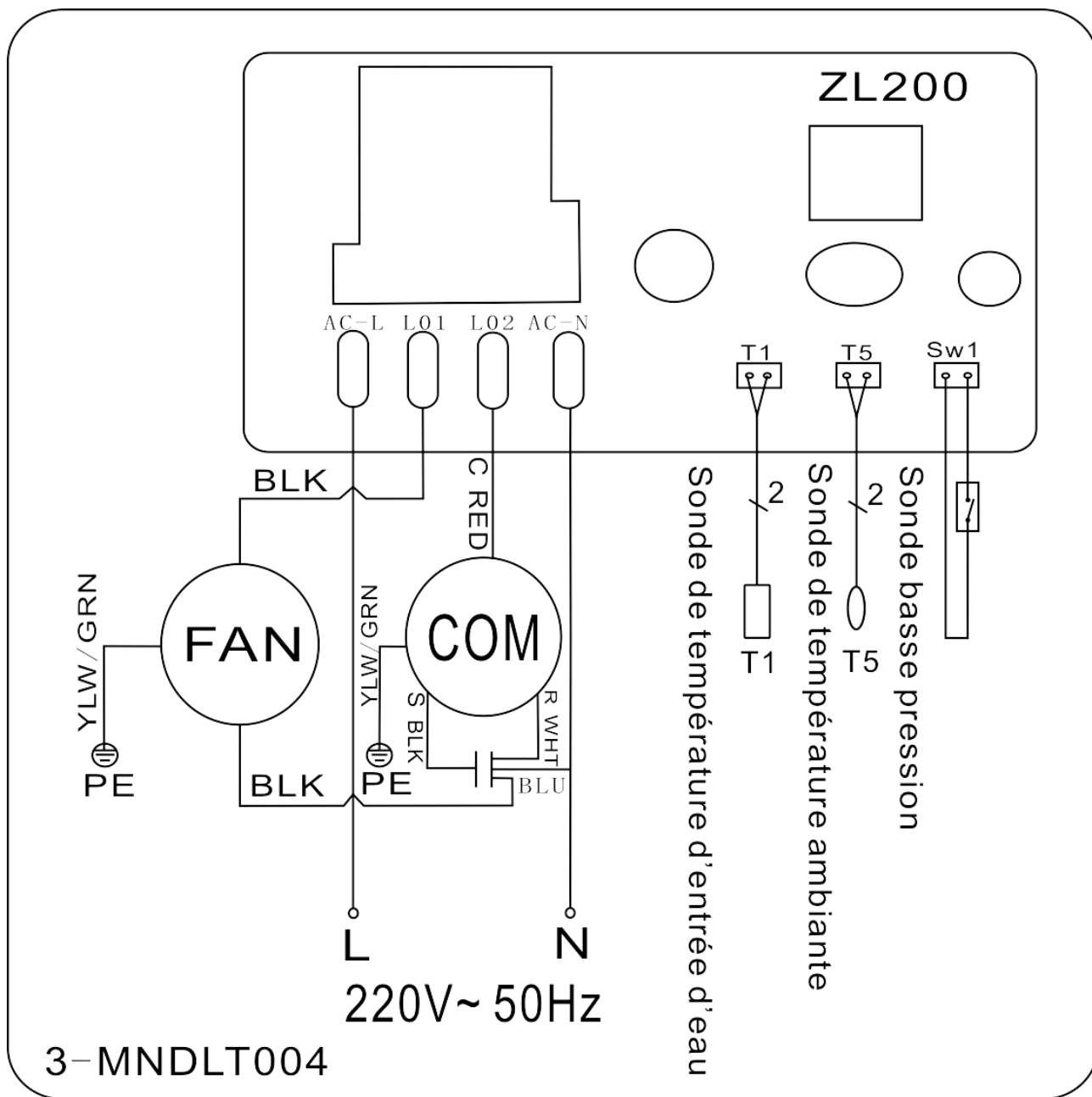
#### **4.5 Condensation**

L'air aspiré dans la pompe à chaleur est fortement refroidi par le fonctionnement de la pompe à chaleur pour chauffer l'eau de la piscine, ce qui peut provoquer la condensation sur les ailettes de l'évaporateur. Le niveau de la condensation peut être de plusieurs litres par heure à une humidité relative élevée. Ceci est parfois considérées à tort comme une fuite d'eau.

## 5. Câblage électrique

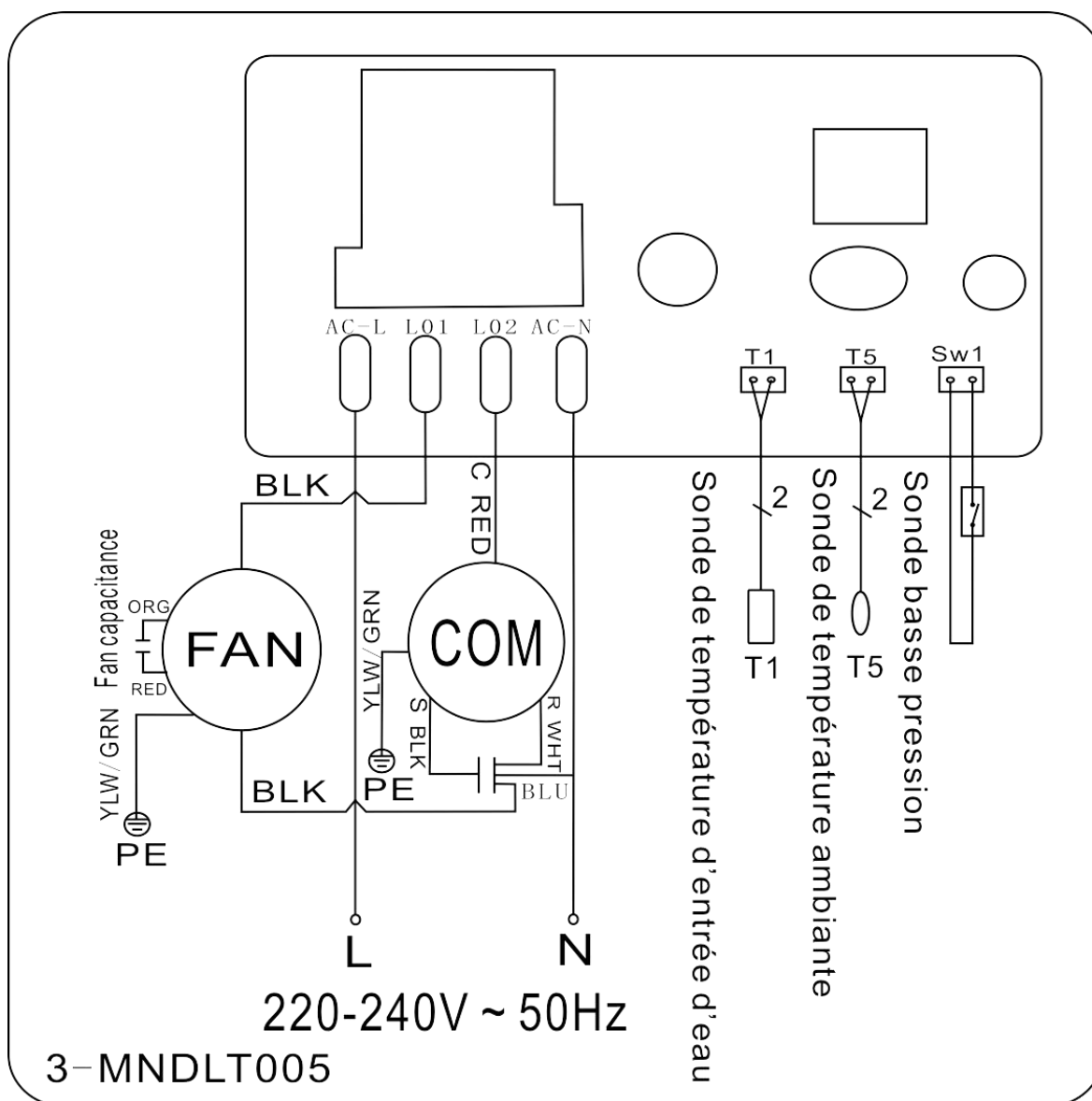
### 5.1 Schéma de câblage de la pompe à chaleur de piscine

HPM20



## 5.2 Schéma de câblage de la pompe à chaleur de piscine

HPM30/HPM40



### NOTE :

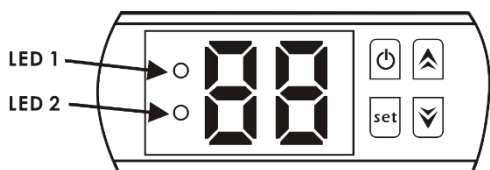
(1) Le schéma de câblage électrique ci-dessus est seulement valable pour votre référence, veuillez utiliser le schéma de câblage affiché sur la machine.

(2) La pompe à chaleur de piscine doit être bien raccordée à la terre, bien que l'échangeur de chaleur soit électriquement isolé du reste de l'unité. La mise à la terre de l'unité est toujours nécessaire pour vous protéger contre les courts-circuits éventuels de l'unité.

**Sectionneur :** Un moyen d'interruption électrique (disjoncteur, interrupteur à fusibles) doit être en vue et facilement accessible de l'unité. C'est une pratique courante et de sécurité pour les pompes à chaleur résidentielles et commerciales. Il permet la mise hors tension à distance de l'équipement sans surveillance et d'isoler l'alimentation à l'unité alors que l'appareil est en réparation.

## 6. Fonctionnement du contrôleur

### 6.1 Les fonctions du tableau de commande LED





Lorsque la pompe à chaleur est en cours de fonctionnement, l'écran LED affichera la température d'arrivée d'eau.

Lorsque la pompe à chaleur fonctionne, la LED 1 s'éclaire.



Lorsque la pompe à chaleur est en défaut, la LED 2 s'éclaire.

### 6.2 Démarrer ou arrêter la pompe à chaleur

Appuyez sur  pour démarrer la pompe à chaleur, l'écran affiche la température souhaitée pendant 5 secondes et ensuite la température d'entrée d'eau.

Appuyez sur  pour arrêter la pompe à chaleur.





### 6.3 Réglage de la température d'eau :

Appuyez sur  et  pour sélectionner la température souhaitée (valeur : 10 - 42°C).

Appuyez sur  pour sauvegarder la valeur sélectionnée.

NOTE : Attention la pompe à chaleur ne fonctionne que si le système de filtration est en route.

### 6.4 Comment vérifier les paramètres.

En mode de veille ou de fonctionnement, appuyez sur , ensuite appuyez sur  ou  afin de choisir le paramètre d0 ou d1, appuyez sur , pour le sélectionner et afficher la valeur.

Paramètre	Paramètre
d0	La température ambiante
d1	Température de l'eau

Note : Les valeurs ne peuvent être modifiées par les utilisateurs.

## 7. Guide de dépannage

### 7.1 Code d'erreur affichée sur le tableau de commande

Dysfonctionnement	Code d'erreur	Raison	Solution
Protection trop basse ou trop élevée de la température ambiante	P0	1. La température ambiante est en dehors de la plage de fonctionnement : 12°C – 42°C. 2. Panne du contrôleur.	1. Attendez que la température ambiante monte à 13°C ou baisse à 42°C pour redémarrer. 2. Remplacer le contrôleur.
Défaillance du capteur de température de l'eau	P1	Capteur de température d'eau circuit ouvert ou court-circuit.	Remplacez le capteur de température d'eau.
Capteur de température ambiante	P2	Capteur de température ambiante en circuit ouvert ou en court-circuit.	Remplacez le capteur de température ambiante.
Protection basse pression	EL	1. Interrupteur basse pression déconnecté ou en panne 2. Fuite de gaz.	Mandater un technicien habilité pour intervenir sur le circuit gaz.

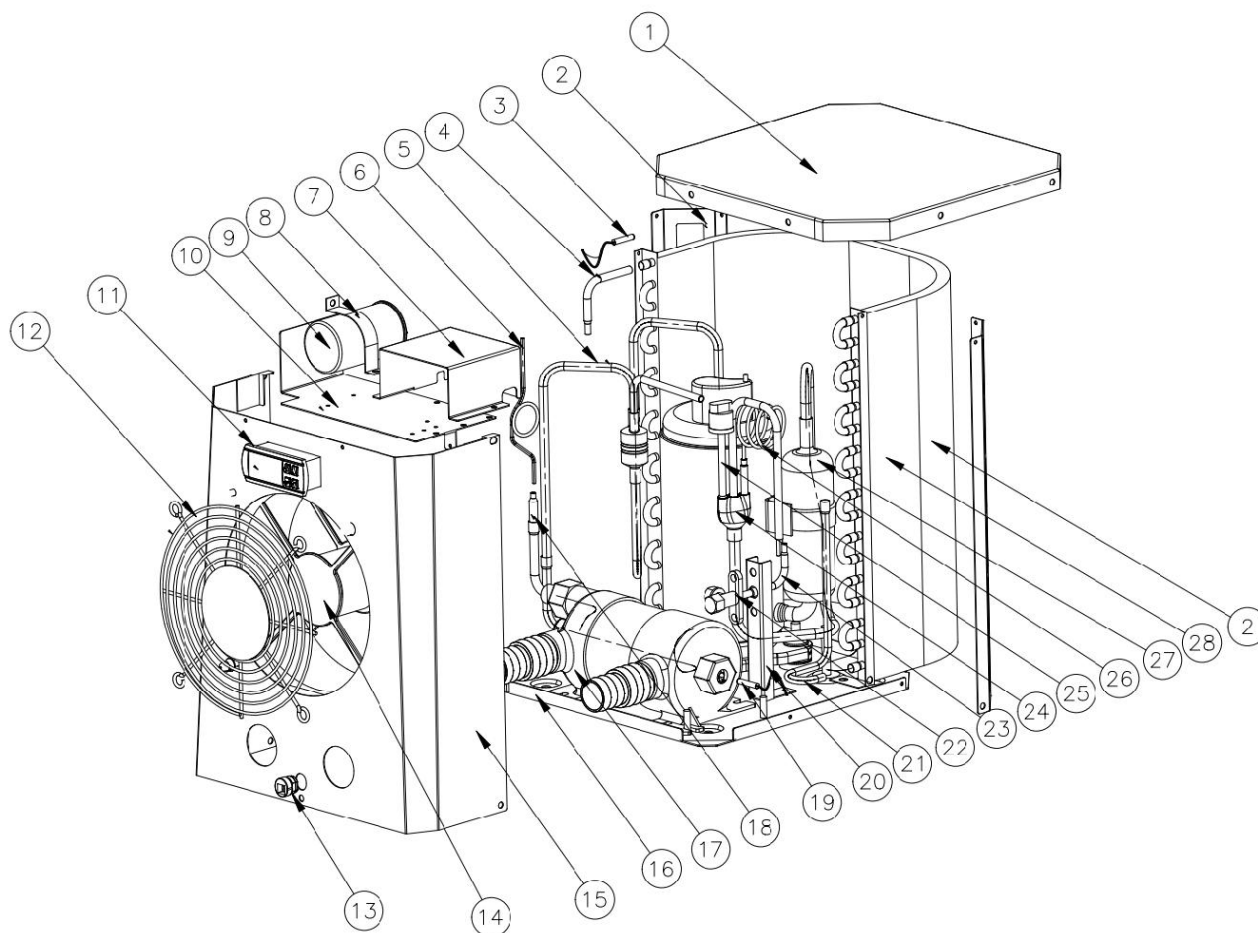


## 7.2 Autres dysfonctionnements et Solutions (Pas affiché sur le contrôleur LED)

Dysfonctionnements	Observations	Raisons	Solution
Pompe à chaleur ne fonctionne pas	Aucun affichage sur le contrôleur à LED	Pas d'alimentation.	Vérifiez le disjoncteur et le raccordement électrique
	Contrôleur à LED affiche la température réelle de l'eau.	<ol style="list-style-type: none"> <li>1. Température de l'eau atteint la valeur fixée, la pompe à chaleur est à l'arrêt en état de veille.</li> <li>2. Pompe à chaleur commence juste à fonctionner (3 minutes)</li> </ol>	<ol style="list-style-type: none"> <li>1. Vérifiez le réglage de température de l'eau.</li> <li>2. Attendre la démarrage de la pompe à chaleur, quelques minutes.</li> </ol>
Fonctionnement court	Contrôleur à LED affiche la température réelle de l'eau, aucun code d'erreur ne s'affiche	<ol style="list-style-type: none"> <li>1. Ventilateur ne fonctionne pas</li> <li>2. La ventilation d'air n'est pas suffisante</li> <li>3. Réfrigérant ne suffit pas.</li> </ol>	<ol style="list-style-type: none"> <li>1. Vérifiez les connexions des câbles entre le moteur et le ventilateur, le cas échéant, il doit être remplacé.</li> <li>2. Vérifiez l'emplacement de l'unité de pompe à chaleur, et éliminez tous les obstacles pour faire bonne ventilation.</li> <li>3. Remplacez ou réparez la pompe à chaleur</li> </ol>
Taches d'eau	Fuites d'eau sous la pompe à chaleur	<ol style="list-style-type: none"> <li>1. Condensat venant de l'évaporateur en fonctionnement.</li> <li>2. Infiltration d'eau</li> </ol>	<ol style="list-style-type: none"> <li>1. Aucune action, fonctionnement normal de la pompe à chaleur.</li> <li>2. Vérifiez s'il y a une fuite à l'échangeur de chaleur en titane.</li> </ol>

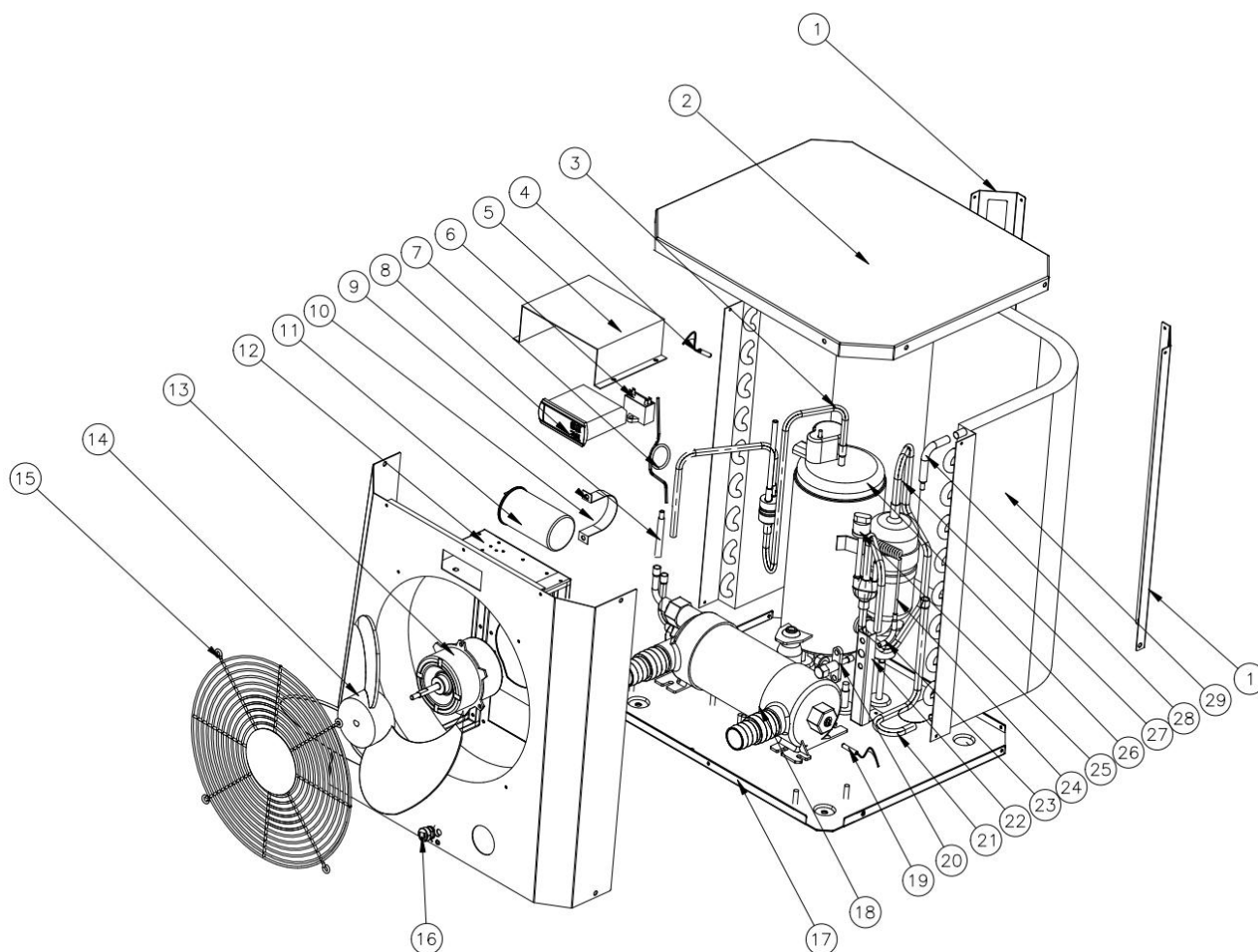
## 8. Schéma éclaté

Unité : HPM20



N°	Désignation	HPM20	N°	Désignation	HPM20
1	Panneau supérieur	108680024	16	Base	108680029
2	Pilier arrière gauche	108680018	17	Echangeur en titane	102040699
3	Sonde de température	117110079	18	Tube gaz	113100026
4	Tube gaz	113100027	19	Sonde température	117110068
5	Tube gaz	113010232	20	Support vanne gaz	108680007
6	Capillaire	109000090	21	Tube gaz	113050123
7	Coffret électrique	108680016	22	Vanne gaz	120000091
8	Clip de fixation	108010008	23	Tube gaz	113100008
9	Condensateur compresseur	111000038	24	Tube gaz	113020328
10	Panneau supérieur ventilateur	108680015	25	Sonde basse pression	116000017
11	Contrôleur	117020165	26	Tube gaz	109000048
12	Grille de protection ventilateur	108680017	27	Compresseur	101000191
13	Passe câble	142000126	28	Evaporateur	103000236
14	Support ventilateur	112000071	29	Câble électrique	139000050
15	Panneau avant	108680030			

Unité : HPM30/HPM40



N°	Désignation	HPM30/40	N°	Désignation	HPM30/40
1	Pilier arrière gauche	108690009	16	Passé câble	142000126
2	Panneau supérieur	108690008	17	Base	108690020/108690022
3	Tube gaz	113010225/113010304	18	Echangeur en titane	102040700/102040746
4	Sonde de température ambiante	117110079	19	Sonde température d'arrivée d'eau	117110068
5	Coffret électrique	108690015	20	Vanne gaz	120000091
6	Condensateur	111000034	21	Tube gaz	113050125
7	Capillaire	109000038/109000012	22	Tube gaz	108680007
8	Contrôleur	117020165	23	Tube gaz	113100008
9	Tube gaz	113420129	24	Tube gaz	109000048/109000043
10	Clip de fixation	108010006	25	Sonde basse pression	116000017
11	Condensateur compresseur	111300013/111000011	26	Compresseur	101000183/101000210
12	Panneau avant	108690021	27	Tube gaz	113020316/113020412
13	Moteur ventilateur	112000054/112000079	28	Tube gaz	113100027
14	Ventilateur	132000024	29	Evaporateur	103000237
15	Grille de protection ventilateur	108690005	30	Câble électrique	139000050

## 9. Entretien

(1) Vous devez vérifier le circuit d'eau régulièrement pour éviter l'air entrant dans la tuyauterie et la présence de débit trop faible car cela réduirait les performances et la fiabilité de la pompe à chaleur.

(2) Nettoyez votre piscine et le système de filtration régulièrement.

(3) Vous devez évacuer l'eau de la pompe à chaleur si elle cesse de fonctionner longtemps (surtout en hiver).

(4) Remplir entièrement le système avec de l'eau avant de faire fonctionner l'unité à nouveau.

(5) Lorsque l'unité est en cours de fonctionnement, il y aura toujours un peu d'eau de condensation qui se décharge en dessous.

# MINIWÄRMEPUMPE

## Benutzer- und Wartungshandbuch

### INHALTSVERZEICHNIS

1. Technische Daten
2. Transport
3. Abmessungen
4. Einbau und Anschluss
5. Elektrische Verkabelung
6. Bedienung der Display-Steuerung
7. Fehlerbehebung
8. Explosionszeichnung
9. Wartung

Vielen Dank, dass Sie sich unsere Miniwärmepumpe für Ihren Pool verwenden, es erwärmt Ihr Poolwasser und hält die Temperatur bei einer Luftumgebungstemperatur von über 12° C konstant.



**ACHTUNG:** Dieses Handbuch enthält alle notwendigen Informationen für den Gebrauch und die Installation Ihrer Wärmepumpe.

**Der Installateur muss das Handbuch lesen und die Anweisungen zur Installation und Wartung befolgen.**

**Der Installateur ist für die Installation des Produkts verantwortlich und sollte alle Anweisungen des Herstellers und die geltenden Vorschriften befolgen. Eine falsche Installation führt zum Erlöschen der Garantie.**

**Der Hersteller lehnt jede Verantwortung für Schäden durch Dritte, Objektingressionen und Fehler durch die Installation ab, die nicht den Anweisungen entsprechen. Jede vom Hersteller nicht bestimmungsgemäße Verwendung führt zum Erlöschen der Garantie.**

 **ACHTUNG**

- Bewahren Sie die Wärmepumpe immer an einem gut belüfteten Ort und fern von allem, was einen Brand verursachen kann, auf.
- Löten oder schweißen Sie das Rohr nicht, wenn sich Kältemittel in der Maschine befindet. Bitte füllen Sie das Gas nicht auf, wenn Sie sich in einem engen Raum befinden.
- Bitte leeren Sie das Wasser in der Wärmepumpe immer im Winter oder wenn die Umgebungstemperatur unter 0°C sinkt, sonst wird der Titantauscher durch Einfrieren beschädigt, in diesem Fall erlischt Ihre Garantie.
- Bitte trennen Sie immer die Stromversorgung, wenn Sie das Gehäuse öffnen wollen, um auf die Wärmepumpe zuzugreifen.
- Bitte bewahren Sie den Display-Controller in einem trockenen Raum auf, um ihn vor Beschädigungen durch Feuchtigkeit zu schützen.
- Die Maßnahmen zum Füllen von Gasen müssen von einem Fachmann mit R32-Betriebserlaubnis durchgeführt werden.

# 1. Technische Daten

## 1.1 Technische Daten zu Pool-Wärmepumpen

CE Standard, Gas R32.

Modell	HPM20	HPM30	HPM40
Code	71245	71258	71606
<b>* Leistung bei Luft 28 °C, Wasser 28 °C, Luftfeuchtigkeit 80%</b>			
Heizkapazität (kW)	2.5	4.2	5.5
Leistungsaufnahme (kW)	0.59	1	1.31
COP	4.2	4.2	4.2
<b>* Leistung bei Luft 15 °C, Wasser 27 °C, Luftfeuchtigkeit 70%</b>			
Heizkapazität (kW)	1.9	3.2	4.2
Leistungsaufnahme (kW)	0.56	0.91	1.2
COP	3.4	3.5	3.5
<b>* Stromversorgung</b>			
Stromversorgung (V)	220-240V~50Hz/1PH		
Betriebsstrom (A)	2.6	4.4	5.8
Mini- Sicherung (A)	7.5	13	16
Empfohlenes Poolvolumen(m <sup>3</sup> )	0-10	5-16	10-20
Empfohlene Wasserströmung (m <sup>3</sup> /h)	2	2	2.5-3.2
Maximaler Druckverlust (Kpa)	15	15	15
Kondensator	Titanium-Wärmetauscher		
Wasserverbindung (mm)	38/32		
Lüftergeschwindigkeit (rpm)	2500	1100	1100
Geräuschpegel at 10m dB(A)	48	46	46
Geräuschpegel at 1m dB(A)	57	55	55
Kältemitteltyp R32 (g)	150	290	450
<b>* Abmessungen und Gewicht</b>			
Nettogewicht (kg)	18	26	26
Verpackungsgewicht (kg)	19	28.5	28.5
Gesamtabmessungen (mm)	310*363.5*37	434*432.5*460	434*432.5*460
Verpackungsabmessungen (mm)	365*440*440	485*510*530	485*510*530

\* Die obigen Daten können ohne vorherige Ankündigung geändert werden

## 2. Transport

### 2.1 Produktlieferung und Verpackung



Für den Transport werden die Wärmepumpen auf der Palette fixiert und in einem Karton eingepackt.

Um diese vor Beschädigungen zu schützen, muss die Wärmepumpe in dieser Verpackung transportiert werden.

Es liegt in der Verantwortung des Empfängers, Schäden, die während der Lieferung entstehen, innerhalb von 48 Stunden zu melden. Nach Übernahme des Geräts kann keine Verantwortung mehr übernommen werden.

### 2.2 Lagerung



\* Das Lager sollte hell, geräumig, offen, gut belüftet, mit Lüftungsanlagen und ohne Brandquelle ausgestattet sein.

\* Wärmepumpen müssen in der Originalverpackung gelagert und vertikal transportiert werden. Ist dies nicht der Fall, kann das Gerät erst nach Ablauf einer Mindestdauer von 24 Stunden betrieben werden, bevor es eingeschaltet werden kann.

#### VERBOTEN



### 2.3 Transport zum endgültigen Aufstellungsort

\* Beim Auspacken des Produkts und beim Transport von der Palette zum endgültigen Aufstellungsort ist es notwendig, die Wärmepumpe in einer vertikalen Position zu halten.

\* Rauchen und Flammen sind in der Nähe der R32-Maschine verboten.

Der Wasseranschluss darf nicht als Lastaufnahmemittel verwendet werden, der Hersteller übernimmt keine Verantwortung.

Nachdem alle Verbindungen hergestellt und überprüft wurden, führen Sie die folgenden Schritte aus:

1. Schalten Sie die Filterpumpe ein. Überprüfen Sie diese auf Undichtigkeiten und stellen Sie sicher, dass das Wasser zum und vom Schwimmbad fließt.



2. Schließen Sie die Stromversorgung der Wärmepumpe an und drücken Sie die Ein-/Aus-Taste auf dem elektronischen Bedienfeld. Das Gerät startet nach Ablauf der Zeitverzögerung (siehe unten).

3. Überprüfen Sie nach einigen Minuten, ob die aus dem Gerät austretende Luft kühler ist.

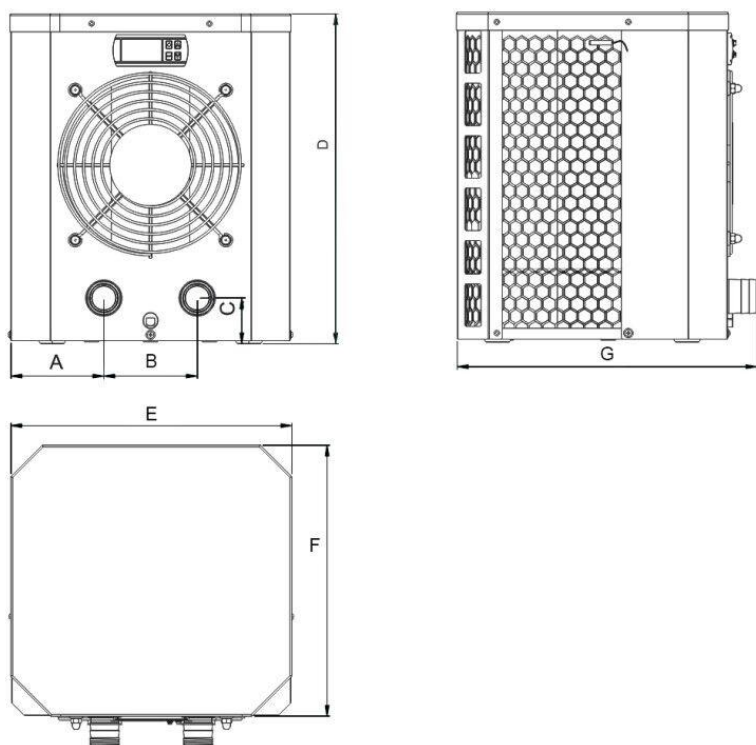
4. Wenn die Filterpumpe ausgeschaltet ist, sollte sich das Gerät auch automatisch ausschalten.

5. Lassen Sie die Wärmepumpe und die Filterpumpe 24 Stunden am Tag laufen, bis die gewünschte Wassertemperatur erreicht ist. Die Wärmepumpe stoppt bei +1°C. Danach wird sie automatisch neu gestartet (solange die Filterpumpe läuft), wenn die Wassertemperatur im Schwimmbad um 1 Grad unter die eingestellte Temperatur fällt (z.B. wenn Sie die Temperatur 28°C einstellen, stoppt die Wärmepumpe bei einer Temperatur von 29°C. Sie läuft wieder an, wenn die Wassertemperatur auf 27°C sinkt.)

Abhängig von der anfänglichen Wassertemperatur im Pool und der Lufttemperatur kann es unter Umständen einige Tage dauern, bis das Wasser die gewünschte Temperatur erreicht hat. Eine gute Schwimmbadabdeckung kann die erforderliche Zeitspanne erheblich verkürzen.

\* bei Schäden an den Wasserleitungen.

### 3. Abmessungen



Modelle/ (mm)	A	B	C	D	E	F	G
HPM20	90.4	130	50	375	310	300	363.5
HPM30/HPM40	116.5	200	50	460	434	365	432.5

## 4. Einbau und Anschluss

### Achtung:

Bitte beachten Sie bei der Installation der Wärmepumpe die folgenden Regeln:

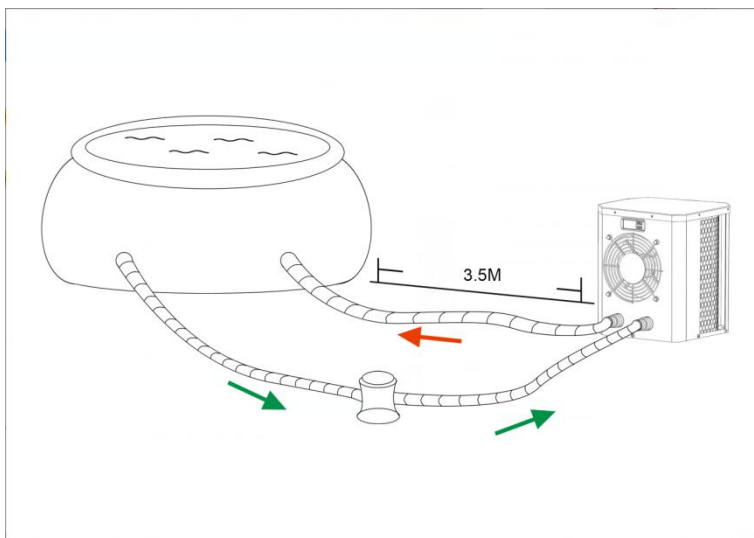
1. Die Zugabe von Chemikalien muss in den der Wärmepumpe nachgeschalteten Rohrleitungen erfolgen.
2. Halten Sie die Wärmepumpe immer aufrecht. Wenn das Gerät in einem Winkel gehalten wurde, warten Sie mindestens 24 Stunden, bevor Sie die Wärmepumpe mit Netzstrom versorgen.

### 4.1 Positionierung der Wärmepumpe

Das Gerät funktioniert an jeder gewünschten Stelle einwandfrei, solange die folgenden drei Punkte vorhanden sind:

1. Frische Luft – 2. Elektrizität – 3. Schwimmbeckenfilter

Das Gerät kann an nahezu jedem Außenstandort installiert werden, solange die vorgeschriebenen Mindestabstände zu anderen Objekten eingehalten werden (siehe Zeichnung unten). Für die Installation in einem Hallenbad wenden Sie sich bitte an Ihren Installateur. Die Installation an einem windigen Ort stellt kein Problem dar.



**ACHTUNG:** Installieren Sie das Gerät niemals in einem geschlossenen Raum mit einem begrenzten Luftvolumen, in dem die aus dem Gerät austretende Luft wiederverwendet wird, oder in der Nähe von Sträuchern, die den Lufteinlass blockieren könnten. Solche Stellen beeinträchtigen die kontinuierliche Frischluftzufuhr, was zu einem verminderten Wirkungsgrad führt und möglicherweise eine ausreichende Wärmeleistung verhindert.

## 4.2 Erstinbetriebnahme

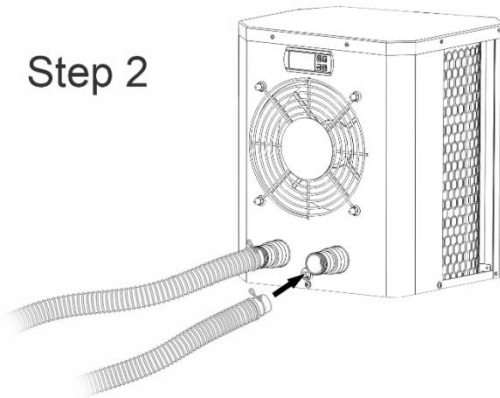
**Hinweis:** Um das Wasser im Pool (oder Whirlpool) zu erwärmen, muss die Pumpe so laufen, dass das Wasser durch die Wärmepumpe zirkuliert. Die Wärmepumpe läuft nicht an, wenn das Wasser nicht zirkuliert.

## 4.3 Schlauchverbindung

Step 1



Step 2

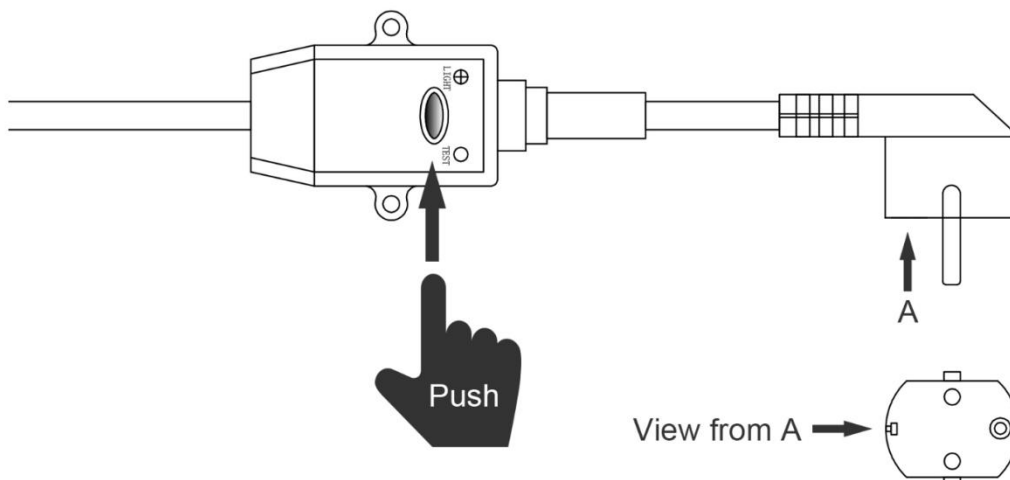


### Anmerkung:

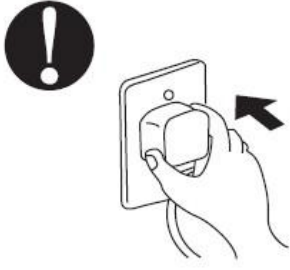
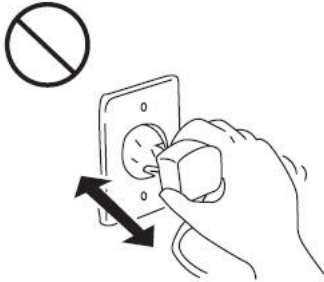
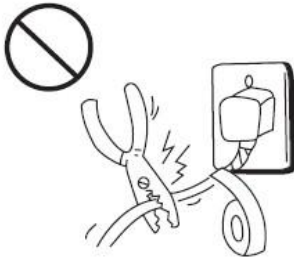
Das Werk liefert nur die Wärmepumpe. Alle anderen Komponenten, einschließlich zweier Schläuche, müssen vom Benutzer oder vom Installateur bereitgestellt werden.

## 4.4 Stromanschluss

Vergewissern Sie sich vor dem Anschließen des Gerätes, dass die Versorgungsspannung mit der Betriebsspannung der Wärmepumpe übereinstimmt. Der RCD-Stecker wurde mit dem Netzkabel mitgeliefert, das einen elektrischen Schutz bieten kann.



**Anmerkung:**

<p><b>Stellen Sie sicher, dass der Netzstecker fest sitzt</b></p> <p>Wenn der Stecker nicht sicher ist, kann dies einen elektrischen Schlag, Überhitzung oder Feuer verursachen</p> 	<p><b>Ziehen Sie niemals den Netzstecker während des Betriebs heraus</b></p> <p>Andernfalls kann es aufgrund von Überhitzung zu einem Stromschlag oder Feuer kommen.</p> 	<p><b>Verwenden Sie niemals beschädigte elektrische Kabel oder nicht spezifizierte elektrische Kabel.</b></p> <p>Andernfalls kann es zu einem Stromschlag oder einem Brand kommen.</p> 
---	--	--

Nachdem alle Verbindungen hergestellt und überprüft wurden, führen Sie die folgenden Schritte aus:

6. Schalten Sie die Filterpumpe ein. Überprüfen Sie auf Undichtigkeiten und stellen Sie sicher, dass das Wasser zum und vom Schwimmbad fließt.
7. Schließen Sie die Stromversorgung der Wärmepumpe an und drücken Sie die Ein-/Aus-Taste auf dem elektronischen Bedienfeld. Das Gerät startet nach Ablauf der Zeitverzögerung (siehe unten).
8. Überprüfen Sie nach einigen Minuten, ob die aus dem Gerät austretende Luft kühler ist.
9. Wenn die Filterpumpe ausgeschaltet ist, sollte sich das Gerät auch automatisch ausschalten.
10. Lassen Sie die Wärmepumpe und die Filterpumpe 24 Stunden am Tag laufen, bis die gewünschte Wassertemperatur erreicht ist. Die Wärmepumpe stoppt bei +1°C. Danach wird sie automatisch neu gestartet (solange die Filterpumpe läuft), wenn die Wassertemperatur im Schwimmbad um 1 Grad unter die eingestellte Temperatur fällt (z.B. wenn Sie die Temperatur 28°C einstellen, stoppt die Wärmepumpe bei einer Temperatur von 29°C. Sie läuft wieder an, wenn die Temperatur des Wassers auf 27°C sinkt.)

Abhängig von der anfänglichen Wassertemperatur im Schwimmbad und der Lufttemperatur kann es mehrere Tage dauern, bis das Wasser die gewünschte Temperatur erreicht ist. Eine gute Schwimmbadabdeckung kann die erforderliche Zeitspanne erheblich verkürzen.

**Zeitverzögerung** - Die Wärmepumpe verfügt über eine eingebaute 3-minütige Anlaufverzögerung, um die Schaltung zu schützen und übermäßigen Verschleiß des elektrischen Schützes zu vermeiden. Nach Ablauf dieser Zeitspanne startet das Gerät automatisch neu. Schon eine kurze Stromunterbrechung löst diese Zeitverzögerung aus und verhindert einen sofortigen Neustart des Gerätes. Zusätzliche Stromunterbrechungen während dieser Verzögerungszeit haben keinen Einfluss auf die 3-minütige Dauer der Verzögerung.

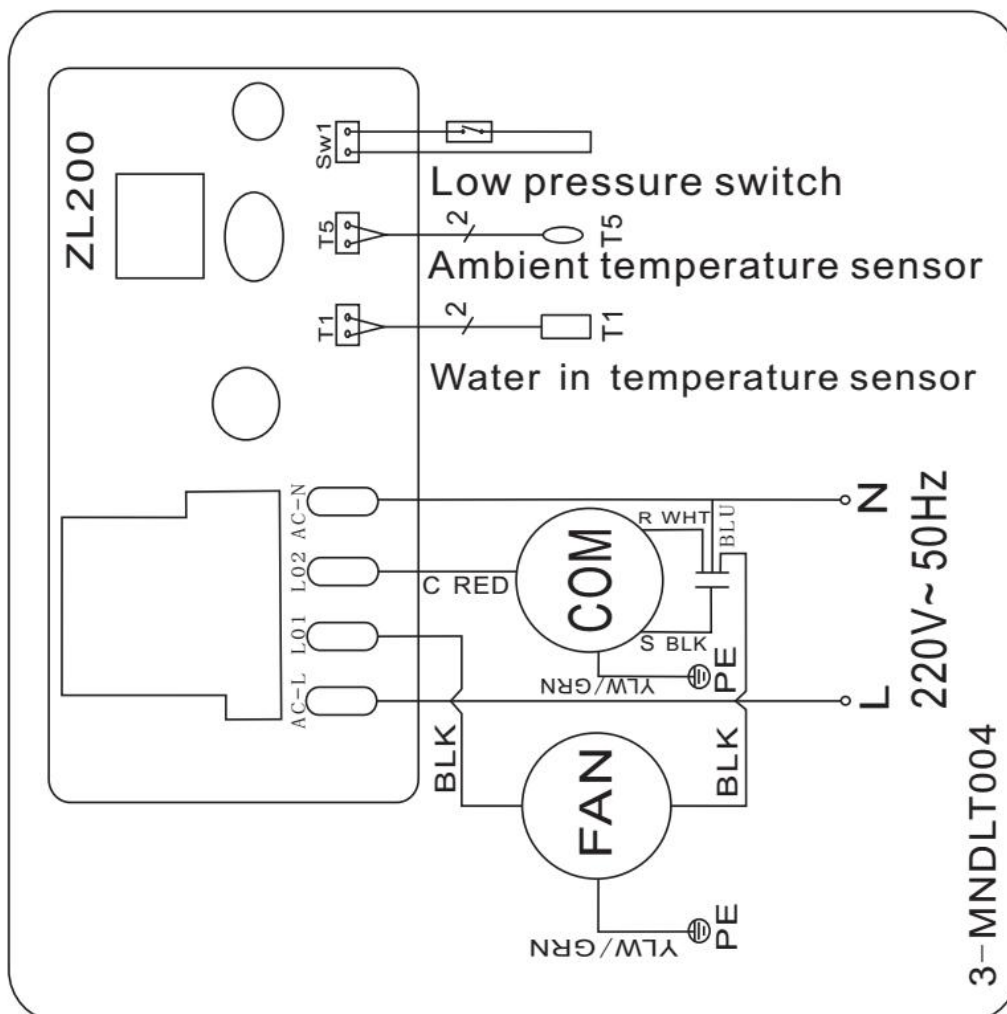
#### 4.5 Kondensation

Die in die Wärmepumpe angesaugte Luft wird durch den Betrieb der Wärmepumpe zur Erwärmung des Beckenwassers gekühlt, was zu Kondensation an den Lamellen des Verdampfers führen kann. Die Kondensationsmenge kann bei hoher Luftfeuchtigkeit bis zu mehreren Würfeln pro Stunde betragen. Das Kondenswasser wird vom Boden der Wärmepumpe abfließen. Dies wird manchmal fälschlicherweise als Wasserleck angesehen.

### 5. Verkabelung

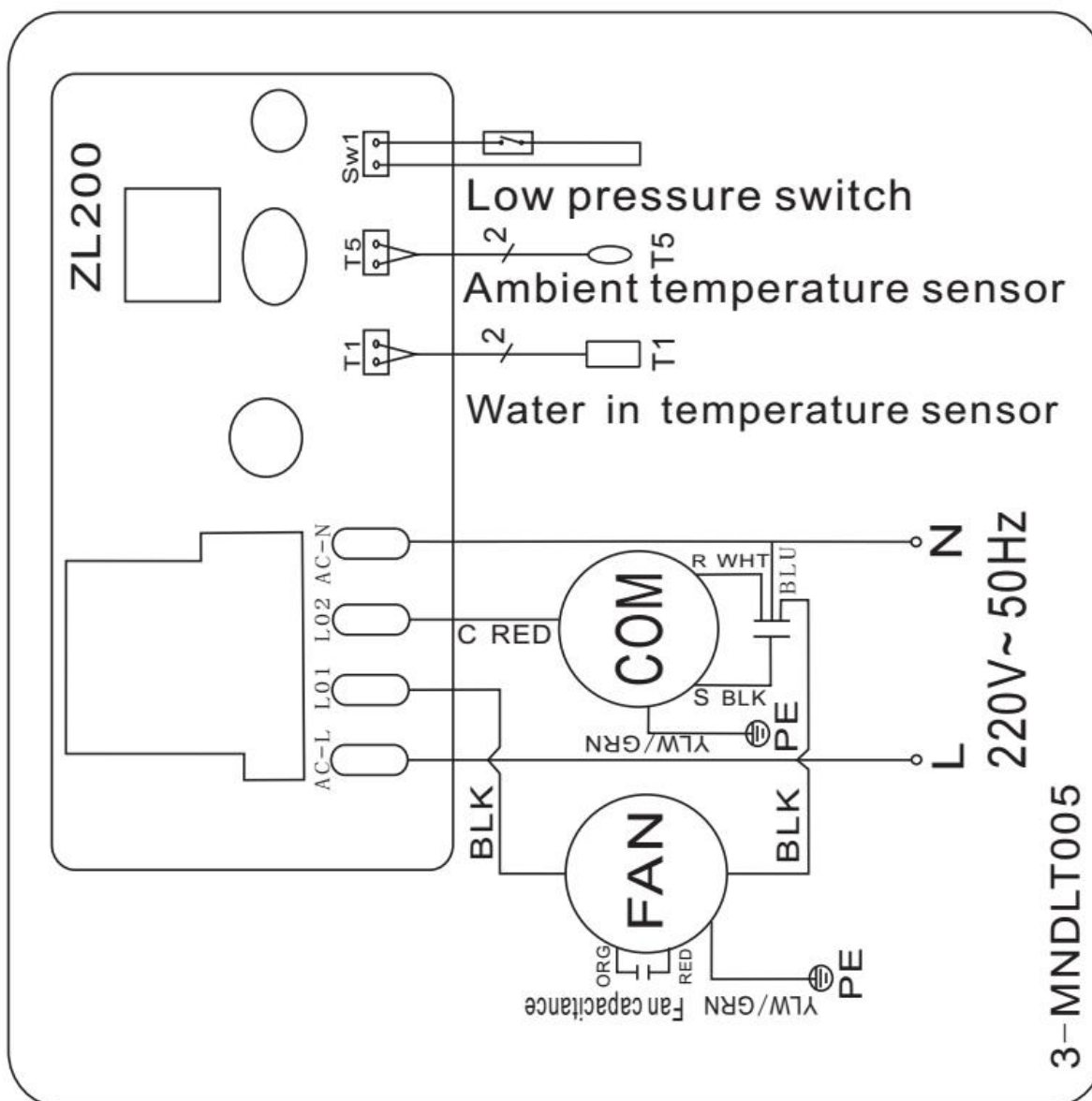
#### 5.1 ELEKTROLEITPLAN DER POOL-WÄRMEPUMPE

HPM20



## 5.2 ELEKTROLEITPLAN DER POOL-WÄRMEPUMPE

HPM30/HPM40



### ANMERKUNG:

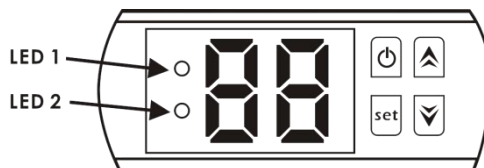
(1) Oberhalb des elektrischen Schaltplans nur zu Ihrer Information, bitte beachten Sie das Maschinenschild für den Schaltplan.

(2) Die Pool-Wärmepumpe muss an eine Erdleitung angeschlossen werden, obwohl der Wärmetauscher der Einheit vom Rest der Einheit galvanisch getrennt ist. Die Erdung des Geräts ist weiterhin erforderlich, um Sie vor Kurzschlüssen im Inneren des Geräts zu schützen. Außerdem ist eine Verklebung erforderlich.

**Trennung:** Ein Mittel zum Trennen sollte sich in Sichtweite des Geräts befinden und leicht zugänglich von diesem aus zugänglich sein (Leistungsschalter, abgesicherter oder ungesicherter Schalter). Dies ist bei gewerblichen und privaten Wärmepumpen üblich. Es verhindert die Fernaktivierung unbeaufsichtigter Geräte und ermöglicht das Abschalten der Stromversorgung am Gerät während der Wartung des Geräts.

## 6. Bedienung des Display-Controllers

### 6.1 Die Tasten der LED-Kabelsteuerung




Wenn die Wärmepumpe läuft, dann zeigt der LED Bildschirm die Wassereintrittstemperatur.

LED 1 leuchtet, wenn der Kompressor läuft.

LED 2 leuchtet bei Problemen.

### 6.2 Starten oder Stoppen Sie die Wärmepumpe

Drücken Sie , um die Wärmepumpe zu starten. Der LED-Bildschirm zeigt die gewünschte Wassertemperatur für 5 Sekunden, und dann die Wassereintrittstemperatur.

Drücken Sie , um die Wärmepumpe zu deaktivieren.






### 6.3 Wassertemperatureinstellung

Drücken Sie  und , um die gewünschte Wassertemperatur einzustellen (10–42°C)

Drücken Sie  erneut, um die neuen Einstellungen zu speichern.

Achtung: Die Pumpe kann nur dann arbeiten, wenn das Wasserzirkulations- und Filtersystem arbeitet.

### 6.4 Wie sie die Parameter überprüfen

Drücken Sie , es wird die Parameterprüfung eingegeben, drücken Sie  und  um den Code d0 / d1 zu wählen, Drücken Sie , es zeigt den gemessenen Wert an. Zuletzt drücken Sie  zum Beenden.

Code	Parameter
d0	Umgebungstemperatur
d1	Wassertemperatur

Hinweis: Die Parameterdaten können nicht von Endbenutzern festgelegt werden.

## 7. Fehlerbehebung

### 7.1 Fehlercodeanzeige auf einer LED-Kabelsteuerung

Zu niedriger oder zu hoher Schutz der Umgebungstemperatur	P0	<ol style="list-style-type: none"><li>1. Die Umgebungstemperatur liegt außerhalb des Betriebsbereichs: 12 °C- 42 °C.</li><li>2. Steuerungsfehler</li></ol>	<ol style="list-style-type: none"><li>1. Warten Sie, bis die Umgebungstemperatur auf 13 ° C ansteigt oder auf 40 ° C abkühlt, um den Neustart zu starten.</li><li>2. Ersetzen Sie den Controller.</li></ol>
Wassertemperatursensor-Fehler	P1	Wassertemperatursensor Unterbrechung oder Kurzschluss.	Ersetzen Sie den Wassertemperatursensor.
Ausfall des Umgebungstemperatursensors	P2	Umgebungstemperatursensor Unterbrechung oder Kurzschluss.	Ersetzen Sie den Umgebungstemperatursensor.
Niederdruckschutz	EL	<ol style="list-style-type: none"><li>1. Niederdruckschalter nicht angeschlossen oder defekt.</li><li>2. Ausströmen von Gas.</li></ol>	Es muss von den professionellen Technikern repariert werden.

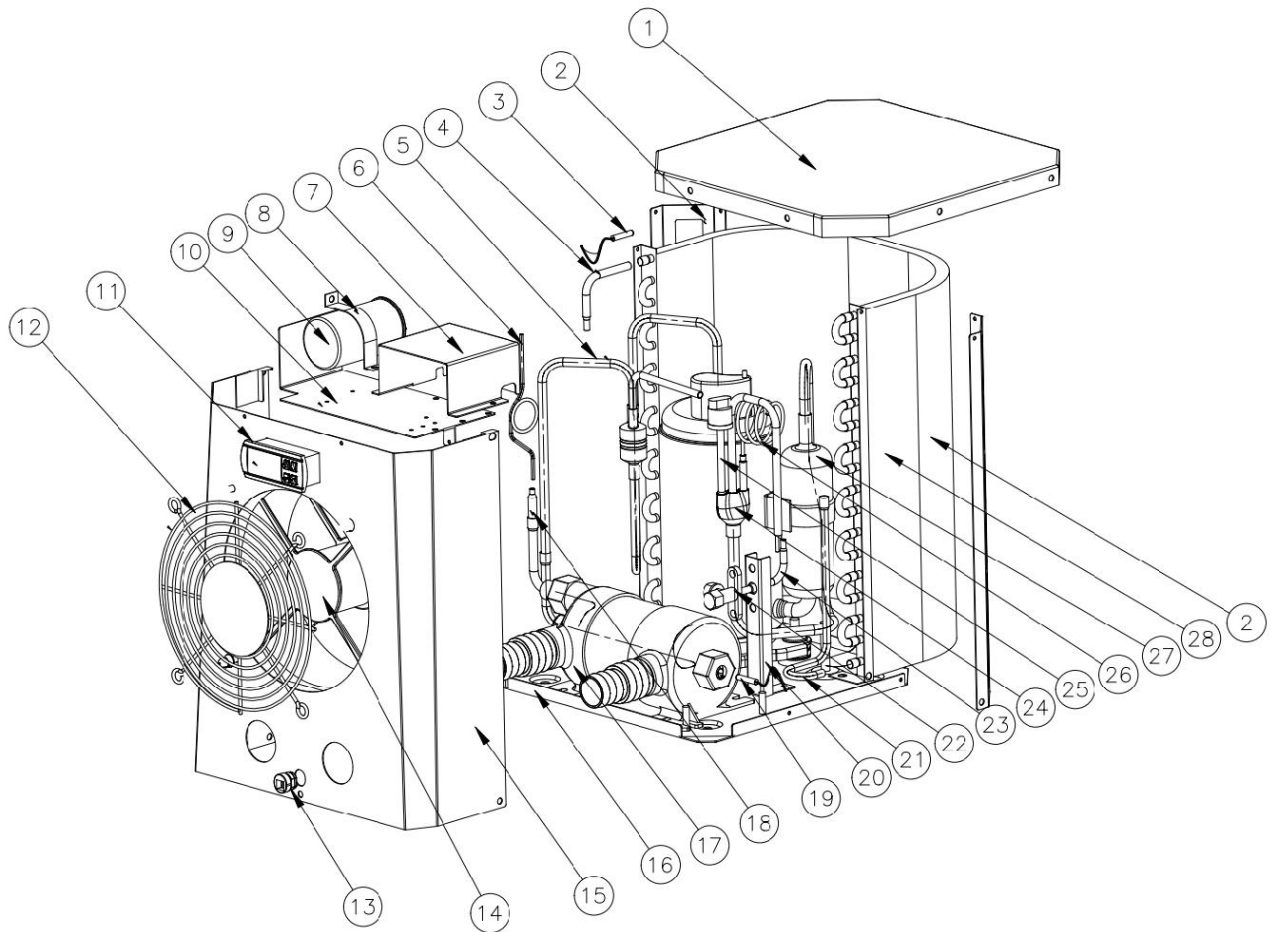


## 7.2 Andere Fehlfunktionen und ihre Lösung (werden nicht auf der LED-Kabelsteuerung angezeigt)

Fehlfunktion	Anzeichen	Ursachen	Lösung
Wärmepumpe läuft nicht	LED-Kabelsteuerung hat keine Anzeige.	Keine Stromzufuhr	Check cable and circuit breaker if it is connected.
	LED-Kabelsteuerung zeigt die aktuelle Wassertemperatur an.	<ol style="list-style-type: none"> <li>1. Wassertemperatur erreicht den vorgesehenen Wert, HP ist auf konstantem Temperaturniveau</li> <li>2. Wärmepumpe hat erst zu arbeiten angefangen</li> </ol>	<ol style="list-style-type: none"> <li>1. Überprüfen Sie die Wassertemperatureinstellungen.</li> <li>2. Starten Sie die Wärmepumpe nach ein paar Minuten.</li> </ol>
Kurze Laufzeiten	LED-Bildschirm zeigt aktuelle Wassertemperatur an, kein Fehlercode wird angezeigt.	<ol style="list-style-type: none"> <li>1. Ventilator läuft nicht</li> <li>2. Luftzirkulation ist nicht ausreichend.</li> <li>3. Unzureichende Kühlmittel.</li> </ol>	<ol style="list-style-type: none"> <li>1. Überprüfen Sie die Kabelverbindungen zwischen dem Motor und dem Ventilator. Wenn nötig sollten Sie ersetzt werden.</li> <li>2. Überprüfen Sie die Position der Wärmepumpeneinheit, und entfernen Sie alle Hindernisse um eine optimale Luftzirkulation zu erreichen.</li> <li>3 Ersetzen oder reparieren Sie die Wärmepumpeneinheit.</li> </ol>
Wasserflecken	Wasserflecken auf der Wärmepumpeneinheit	<ol style="list-style-type: none"> <li>1. Beton.</li> <li>2. Wasserlecke.</li> </ol>	<ol style="list-style-type: none"> <li>1. Nichts tun.</li> <li>2. Überprüfen Sie den Luft-Wärmewechsle auf Defekte.</li> </ol>

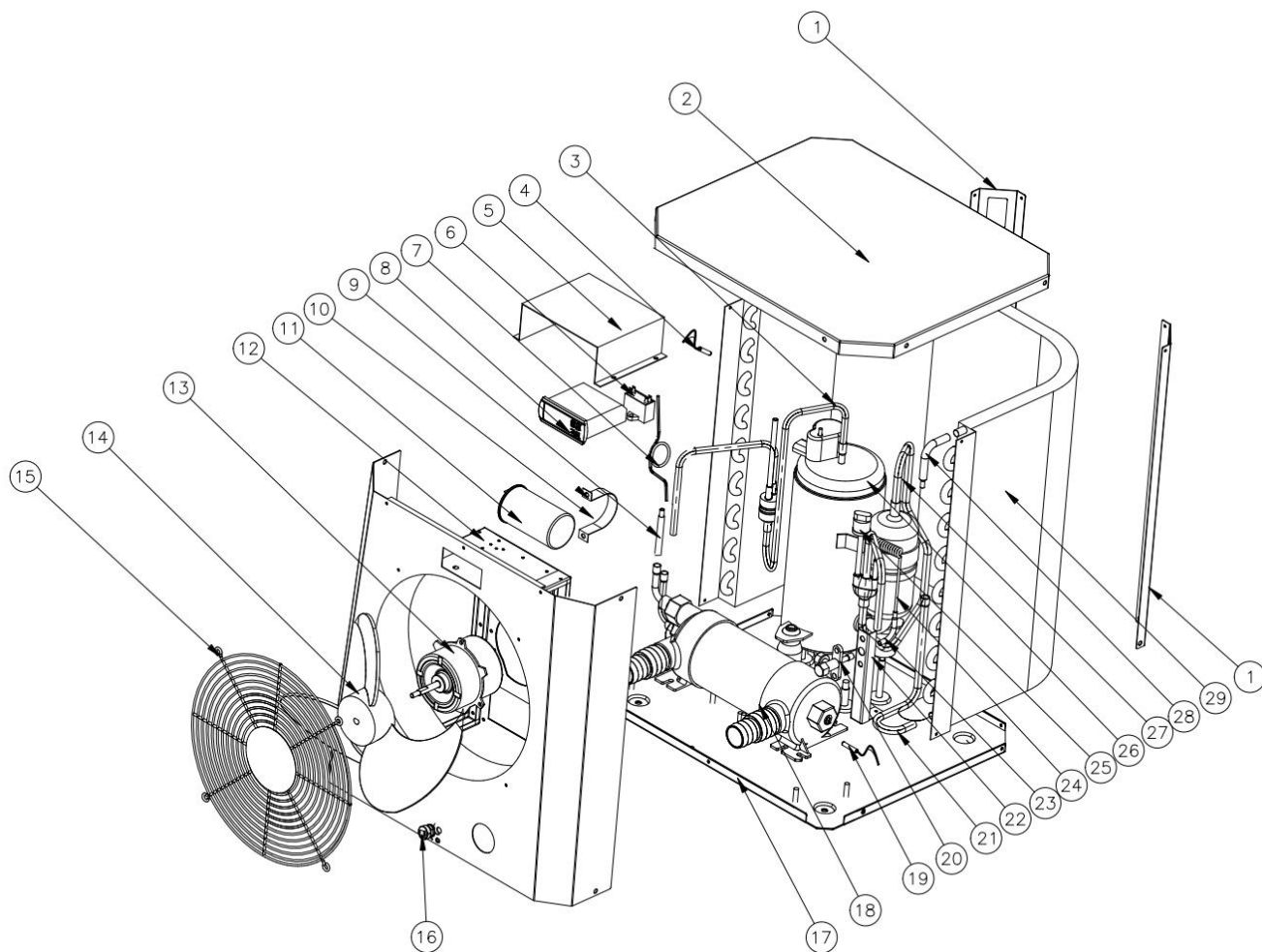
## 8. Explosionszeichnung

Gerät: HPM20



Nr.	Bezeichnung der Teile	HPM20	Nr.	Bezeichnung der Teile	HPM20
1	Obere Abdeckung	108680024	16	Base	108680029
2	Säule	108680018	17	Titanaustauscher	102040699
3	Umgebungstemperatur. Sensor	117110079	18	Kupferrohr	113100026
4	Kupferrohr	113100027	19	Wasser in Temp. Sensor	117110068
5	Abgasrohr	113010232	20	Kugelventilplatte	108680007
6	Kapillar	109000090	21	Gassammelrohr	113050123
7	Elektrische Box	108680016	22	Globales Ventil	120000091
8	Kompressor-Kapazitätsklemme	108010008	23	Kupferrohr	113100008
9	Verdichterkapazität	111000038	24	Gasrückführung	113020328
10	Lüftermotorplatte	108680015	25	Niederdruckschalter	116000017
11	Regler	117020165	26	Durchgangsventilkapillare	109000048
12	Kühlergrill	108680017	27	Kompressor	101000191
13	Netzkabelschnalle	142000126	28	Verdampfer	103000236
14	Lüftermotor-Baugruppe	112000071	29	Stromkabel	139000050
15	Frontblende	108680030			

Gerät: HPM30/HPM40



Nr.	Ersatzteile	HPM30/40	Nr.	Ersatzteile	HPM30/40
1	Säule	108690009	16	Netzkabelschnalle	142000126
2	Obere Abdeckung	108690008	17	Base	108690020/108690022
3	Abgasrohr	113010225/113010304	18	Titanaustauscher	102040700/102040746
4	Umgebungstemperatur. Sensor	117110079	19	Wasser in Temp. Sensor	117110068
5	Elektrische Box	108690015	20	Globales Ventil	120000091
6	Lüfterkondensator	111000034	21	Gassammelrohr	113050125
7	Kapillar	109000038/109000012	22	Absperrventilplatte	108680007
8	Regler	117020165	23	Kupferrohr	113100008
9	Kupferrohr	113420129	24	Durchgangsventilkapillare	109000048/109000043
10	Kompressor-Kapazitätsklemme	108010006	25	Niederdruckschalter	116000017
11	Verdichterkapazität	111300013/111000011	26	Kompressor	101000183/101000210
12	Frontplatte montieren	108690021	27	Gasrückführung	113020316/113020412
13	Lüftermotor	112000054/112000079	28	Kupferrohr	113100027
14	Ventilatorflügel	132000024	29	Verdampfer	103000237
15	Kühlergrill	108690005	30	Stromkabel	139000050

## **9.Wartung**

(1) Sie sollten das Wasserversorgungssystem regelmäßig überprüfen, um zu verhindern, dass Luft in das System eindringt und ein niedriger Wasserdurchfluss entsteht, da dies die Leistung und Zuverlässigkeit des HD-Gerätes beeinträchtigen würde.

(2) Reinigen Sie Ihre Becken und Ihr Filtersystem regelmäßig, um Schäden am Gerät zu vermeiden.

(3) Sie sollten das Wasser aus der Wärmepumpe ablassen, wenn es für längere Zeit (insbesondere in der Wintersaison) nicht mehr läuft.

(4) Überprüfen Sie den Wasserstand vor dem Start des Gerätes nach einer längeren Nutzungspause.

(5) Wenn das Gerät in Betrieb ist, tritt Kondensat aus dem Boden des Gerätes aus. Das ist normal.

# MINI HEATER

## Manuale di Uso e Manutenzione

### INDICE

1. Specifiche
2. Trasporto
3. Dimensioni
4. Installazione e collegamento
5. Cablaggio elettrico
6. Controller display di funzionamento
7. Risoluzione dei problemi
8. Esplosi
9. Manutenzione

Grazie per aver scelto Mini Heater per riscaldare la vostra piscina, riscalderà l'acqua e manterrà costante la temperatura con una temperatura dell'aria superiore ai 12°C.



**ATTENTION: Il presente manuale comprende tutte le informazioni necessarie all'utilizzo e all'installazione della vostra pompa di calore.**

L'installatore deve leggere attentamente il manuale e seguire le istruzioni per la messa in funzione e la manutenzione.

L'installatore è responsabile dell'installazione del prodotto e deve seguire tutte le istruzioni del produttore e regolamenti in vigore. Un'errata installazione porterà alla nullità della garanzia.

Il produttore declina ogni responsabilità per danni causati a terzi, infiltrazioni di oggetti ed errori dovuti a un mancato rispetto delle linee guida. Ogni uso che differisca da quello inteso dal produttore condurrà all'invalidazione della garanzia.

 **WARNING**

- Tenere sempre la pompa in un luogo ben ventilato e lontano da ogni possibile causa di incendio.
- Non operare saldature sui tubi se vi è ancora del gas refrigerante all'interno dell'apparecchiatura. Si prega di non effettuare una ricarica di gas in luoghi angusti o poco ventilati.
- Svuotare sempre l'acqua presente all'interno della pompa di calore nel periodo invernale o quando la temperatura ambiente scende al di sotto degli 0°C, in caso contrario lo scambiatore in titanio potrà risultare danneggiato a causa del congelamento, in tal caso, decadrà il diritto alla garanzia.
- Interrompere l'alimentazione elettrica quando si desidera aprire l'apparecchiature per raggiungere la parte interna della pompa di calore.
- Conservare il controller del display in un luogo asciutto per proteggerlo dai danni dell'umidità.
- Il riempimento di gas deve essere effettuato da un professionista con licenza per l'uso di gas R32.

# 1. Specifiche

## 1.1 Dati tecnici per pompe di calore per piscine

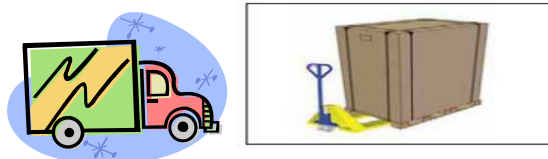
Normativa CE, gas R32.

Articolo	HPM20	HPM30	HPM40
Codice	71245	71258	71606
<b>* Capacità di riscaldamento con Aria a 28°C, Acqua a 28°C, Umidità all'80%</b>			
Produzione di calore (kW)	2.5	4.2	5.5
Consumo energetico (kW)	0.59	1	1.31
COP	4.2	4.2	4.2
<b>* Capacità di riscaldamento con Aria a 15°C, Acqua a 26°C, Umidità al 70%</b>			
Produzione di calore (kW)	1.9	3.2	4.2
Consumo energetico (kW)	0.56	0.91	1.2
COP	3.4	3.5	3.5
<b>* Dato generali</b>			
Voltaggio (V)	220-240V~50Hz/1PH		
Corrente nominale (A)	2.6	4.4	5.8
Fusibile di protezione (A)	7.5	13	16
Volume consigliato della piscina (m <sup>3</sup> )	0-10	5-16	10-20
Portata d'acqua consigliato (m <sup>3</sup> /h)	2	2	2.5-3.2
Caduta di pressione dell'acqua (Kpa)	15	15	15
Condensatore	Scambiatore in titanio in PVC		
Tubo di entrata-uscita dell'acqua (mm)	38/32		
Velocità del ventilatore (rpm)	2500	1100	1100
Pressione sonora (10m) dB(A)	48	46	46
Pressione sonora (1m) dB(A)	57	55	55
Carica in g di gas refrigerante (R32)	150	290	450
<b>* Dimensioni/Peso</b>			
Peso netto (kg)	18	26	26
Peso lordo (kg)	19	28.5	28.5
Dimensioni nette (mm)	310*363.5*375	434*432.5*460	434*432.5*460
Dimensioni dell'imballo (mm)	365*440*440	485*510*530	485*510*530

\* Le succitate specifiche possono essere soggette a modifica senza previa comunicazione.

## 2. Trasporto

### 2.1 Consegna dell'imballo



Per essere trasportate, le pompe di calore vengono fissate su un pallet e imballate con una scatola di cartone. Per proteggerle da qualsiasi tipo di danno, la pompa di calore deve essere movimentata unitamente al proprio imballo.

È responsabilità in capo al destinatario notificare qualsiasi danno occorso durante la consegna. La notifica deve essere apposta, sotto forma di riserva motivata, sul ddt di consegna. Per i danni occulti, da notificare entro 8 giorni dal ricevimento, fare riferimento al Codice Civile. Non verrà assunta alcuna responsabilità dopo che l'unità è stata accettata.

### 2.2 Stoccaggio



\* Il magazzino deve essere luminoso, spazioso, aperto, ben ventilato, deve disporre di sistema per la ventilazione ed essere privo di fonti di ignizione.

\* Le pompe di calore devono essere immagazzinate e movimentate in posizione verticale utilizzando il loro imballo originale. Se ciò non avviene, è necessario che siano trascorse 24 ore prima che le unità possano essere collegate all'alimentazione e accese.

**VIETATO**



### 2.3 Movimentazione alla posizione definitiva

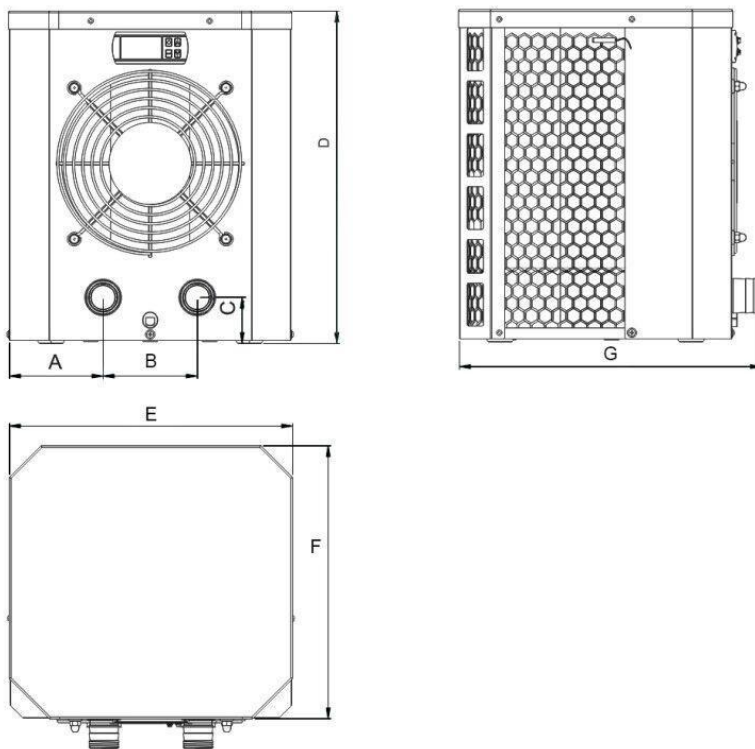
\* Durante le operazioni per disimballare il prodotto e durante il suo trasferimento dal pallet al luogo di definitiva installazione, è necessario mantenere la pompa di calore in posizione verticale.

\* È vietato fumare e utilizzare fiamme libere in prossimità di un'apparecchiatura che funzioni a R32.

Il collegamento idrico non deve essere utilizzato come maniglia di carico. **Il produttore non si assumerà alcuna responsabilità in caso di danni alle tubature dell'acqua.**



### 3. Dimensioni



Articolo / (mm)	A	B	C	D	E	F	G
HPM20	90.4	130	50	375	310	300	363.5
HPM30/HPM40	116.5	200	50	460	434	365	432.5

## 4. Installazione e collegamento

### Attenzione:

Quando si installa la pompa di calore, si prega di osservare le seguenti indicazioni:

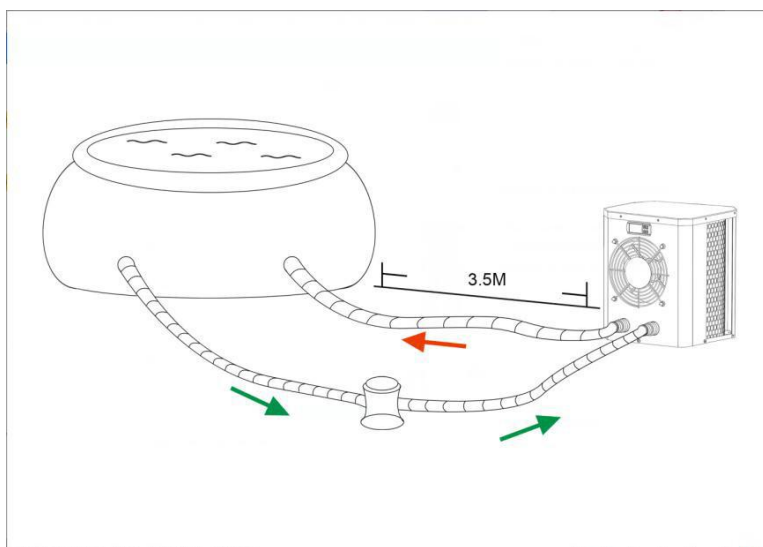
1. Qualsiasi aggiunta di prodotti chimici deve avvenire nella tubatura che si trova **a valle** della pompa di calore .
2. Tenete sempre la pompa di calore in posizione verticale. Se l'unità è stata inclinata, attendete almeno 24 ore prima di alimentare elettricamente la pompa di calore.

### 4.1 Posizionamento della pompa di calore

L'unità funzionerà adeguatamente in qualsiasi auspicata posizione laddove siano presenti i seguenti tre fattori:

- 1. Aria pulita – 2. Elettricità – 3. Filtri per piscina**

In linea di principio, l'unità può essere installata in qualsiasi luogo all'**esterno** sempre e quando vengano mantenute le distanze minime stabilite rispetto agli altri oggetti (cfr. disegno a seguire). Si prega di consultare il proprio installatore per un'installazione in una piscina coperta. Eventuali installazioni in luoghi ventosi non presentano alcun tipo di problema.



**ATTENZIONE:** Mai installare l'unità in una stanza chiusa con un volume d'aria limitato in cui l'aria espulsa dall'unità venga riutilizzata, o in prossimità di siepi che potrebbero bloccare l'entrata dell'aria. Tali posizioni compromettono la fornitura continuativa di aria pulita, avendo come risultanza una ridotta efficienza e impedendo potenzialmente una sufficiente produzione di calore.

### 4.2 Funzionamento iniziale

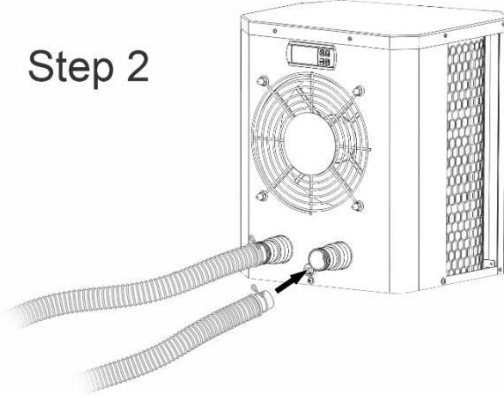
**Per scaldare l'acqua presente nella piscina (o in una vasca idromassaggio), la pompa della piscina deve essere in funzionamento di modo che l'acqua circoli nella pompa di calore. La pompa di calore non si avvierà se l'acqua non sta circolando.**

### 4.3 Collegamento del tubo

Step 1



Step 2

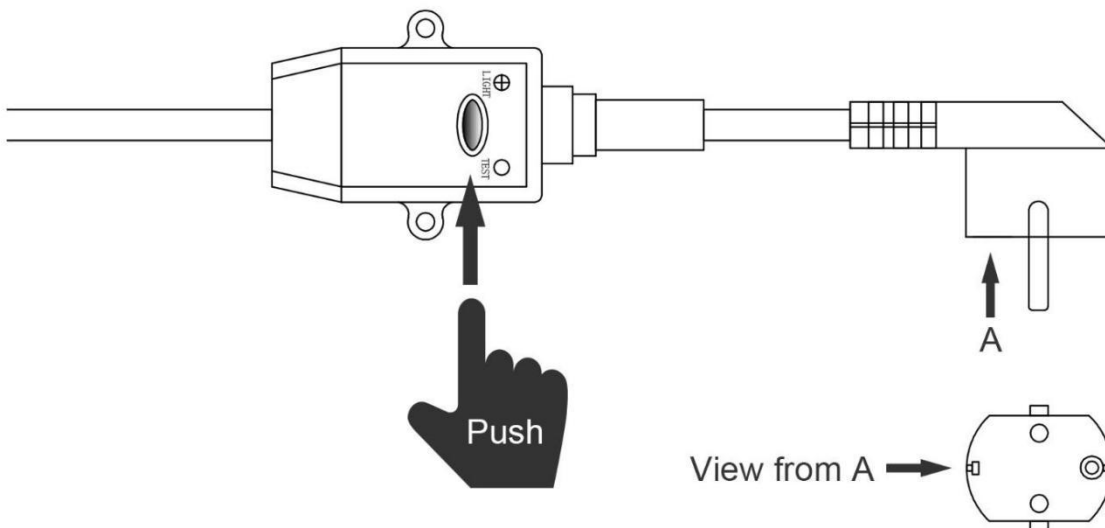


#### Nota:

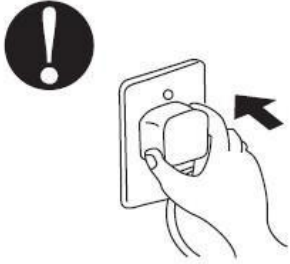
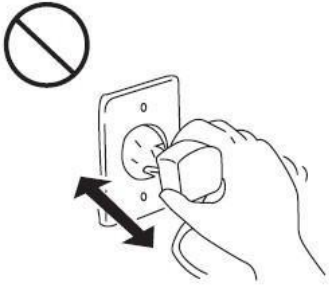
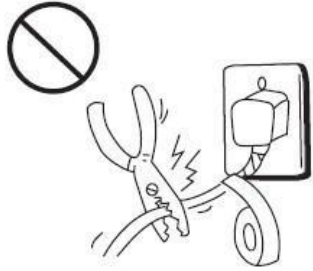
La fabbrica fornisce solo la pompa di calore. Tutti gli altri componenti, compresi i due tubi, devono essere forniti dall'utente o dall'installatore.

### 4.4 Collegamento elettrico


Prima di collegare l'unità, controllare che l'alimentazione sia corretta per il voltaggio per cui è progettata la pompa di calore. La spina RCD è stata fornita con il suo cavo di alimentazione, il che può offrire una protezione elettrica.



### **Attenzione:**

<p><b>Accertatevi che la spina sia sicura</b></p> <p>Se la spina non è sicura, può causare folgorazione, surriscaldamento o incendi</p> 	<p><b>Non togliere mai la spina in corso di funzionamento</b></p> <p>Ciò potrebbe essere causa di folgorazione o di un incendio da surriscaldamento.</p> 	<p><b>Non usare mai cavi elettrici danneggiati o non rispondenti alle specifiche</b></p> <p>Ciò potrebbe essere causa di folgorazione o incendio.</p> 
---	--	---

Una volta effettuati e verificati tutti i collegamenti, effettuare la seguente procedura:

1. Accendere la pompa a filtro. Controllare la presenza di eventuali perdite e verificare che l'acqua stia fluendo da e per la piscina.
2. Alimentare la pompa di calore e premete il tasto On/Off  sul pannello di controllo. L'unità si avvierà una volta conclusosi il tempo di ritardo programmato(vedi sotto).
3. Dopo pochi minuti, verificare che l'aria emessa dall'unità sia più fredda.
4. Quando la pompa di filtrazione viene spenta, anche l'unità dovrebbe spegnersi automaticamente.
5. Consentire alla pompa di calore e alla pompa di filtrazione di funzionare 24 ore su 24 fino a che non sia raggiunta la temperatura dell'acqua desiderata(primo riscaldamento). La pompa di calore cesserà di funzionare una volta raggiunta detta temperatura +1°C. Una volta avvenuto ciò, si riavvierà automaticamente (sempre e quando la pompa di filtrazione stia funzionando) qualora la temperatura dell'acqua della piscina dovesse scendere di 1 grado al di sotto della temperatura fissata (per esempio, se fissate la temperatura a 28°C, la pompa di calore si arresterà quando la temperatura sarà a 29°C.Mentre si riavvierà quando la temperatura dell'acqua scenderà a 27°C)

Dipendendo dalla temperatura iniziale dell'acqua presente nella piscina e dalla temperatura dell'aria, potrebbero occorrere diversi giorni per riscaldare l'acqua fino alla temperatura desiderata. Una buona copertura della piscina può ridurre significativamente la lunghezza del periodo di tempo richiesto.

**Ritardo di accensione** – La pompa di calore ha un ritardo in avvio incorporato di 3 minuti per evitare una eccessiva sollecitazione del contattore elettrico. L'unità si riavvierà automaticamente una volta trascorso questo ritardo. Anche una breve interruzione di corrente attiverà questo ritardo di tempo ed evitare l'immediato riavvio dell'unità. Ulteriori interruzioni dell'alimentazione durante questo periodo di ritardo di tempo non influiranno sulla durata di 3 minuti del ritardo.

#### **4.5 Condensa**

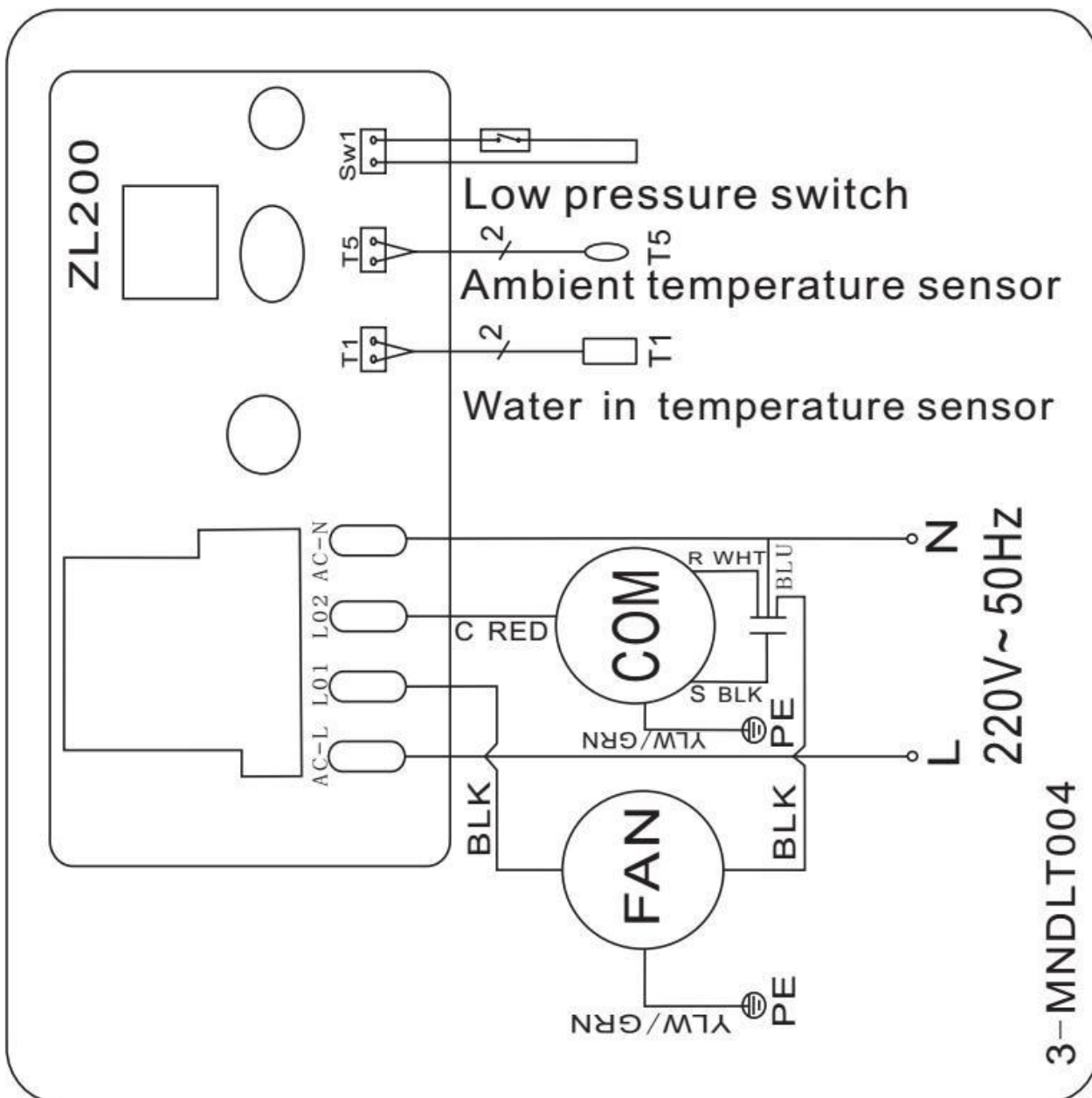
L'aria aspirata all'interno della pompa di calore è raffreddata dal funzionamento della pompa di calore che sta riscaldando l'acqua della piscina, il che può generare condensa sulle alette dell'evaporatore.

In caso di elevata umidità, la quantità di condensa può essere anche di diversi litri all'ora. La condensa verrà drenata dalla base della pompa di calore. Questo fatto viene talora erroneamente considerata una perdita d'acqua.

## 5. Cablaggio elettrico

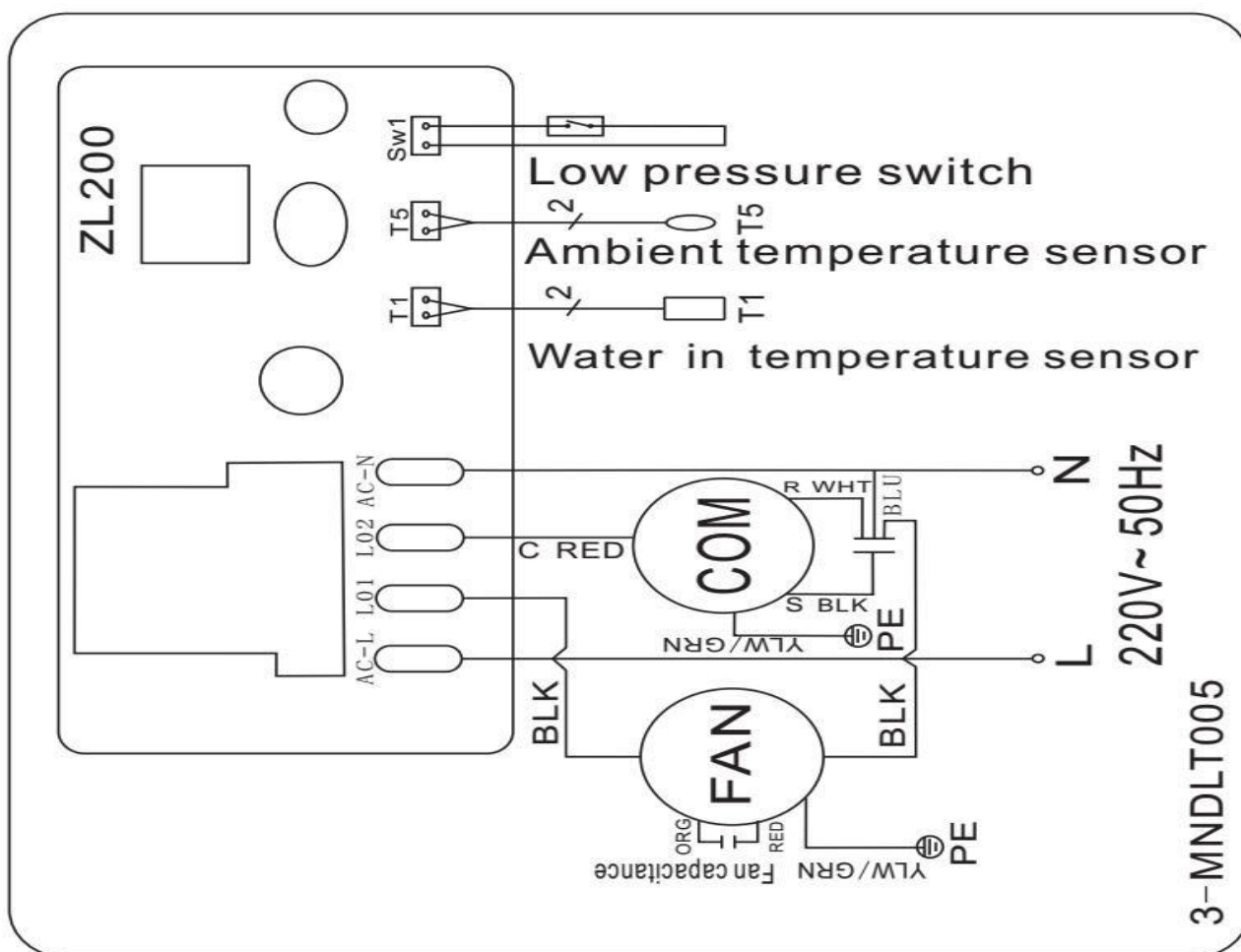
### 5.1 Schema elettrico di una pompa di calore per piscine

Codice; HPM20



## 5.2 Schema elettrico di una pompa di calore per piscine

Codice; HPM30/HPM40



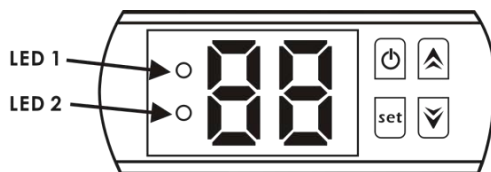
### NOTE:

- (1) Lo schema elettrico di cui sopra è solo per vostro riferimento, si prega di considerarlo in funzione dell'apparecchiatura cui si riferisce lo schema
- (2) La pompa di calore per piscine deve essere collegata al circuito di terra, anche se lo scambiatore dell'unità è isolato elettricamente dal resto dell'unità. La messa a terra dell'unità è obbligo di Legge per proteggervi da corto circuiti interni all'unità. È necessario, inoltre, fissare saldamente la pompa di calore.

**Disconnessione:** Un sistema di disconnessione elettrica deve essere disponibile a vista e facilmente accessibile dall'unità (salvavita, interruttore fusibili). Si tratta di una pratica comune per pompe di calore per uso domestico e commerciale. Evita l'inattesa accensione di apparecchiature non sorvegliate e consente di togliere l'alimentazione mentre l'unità è sottoposta a manutenzione.

## 6. Funzionamento del controller display

### 6.1 I tasti del controller LED wire





**Mentre la pompa è in funzionamento, il display a LED mostra la temperatura dell'acqua in entrata.**

LED 1 è acceso mentre il compressore è in funzionamento .



LED 2 è acceso se l'unità è in errore.


### 6.2 Accensione/spegnimento della pompa di calore

Premere il tasto  per accendere la pompa di calore, il display a LED mostra per 5 secondi la temperatura dell'acqua impostata, poi mostra la temperatura dell'acqua in entrata.

Premere di nuovo il tasto  per spegnere la pompa di calore.

### 6.3 Impostare la temperatura dell'acqua

Premere il tasto  o il tasto  per regolare il set point della temperatura dell'acqua (intervallo: .10—42°C)

Premere  per salvare l'impostazione e quindi uscire.

NOTA: la pompa di calore può funzionare solo se il sistema dell'acqua di filtrazione è in funzionamento.

### 6.4 Come controllare i parametri

Premere , entrerà nel controllo dei parametri, Premere  o  scegliere il codice d0 / d1, Premere , mostrerà il valore misurato. Infine, premere  per uscire.

Codice	Parametro
d0	Temperatura ambiente
d1	Temperatura dell'acqua

**Avviso: I dati dei parametri non possono essere impostati dagli utenti finali.**



## 7. Risoluzione dei problemi

### 7.1 Codice di errore sul controller LED

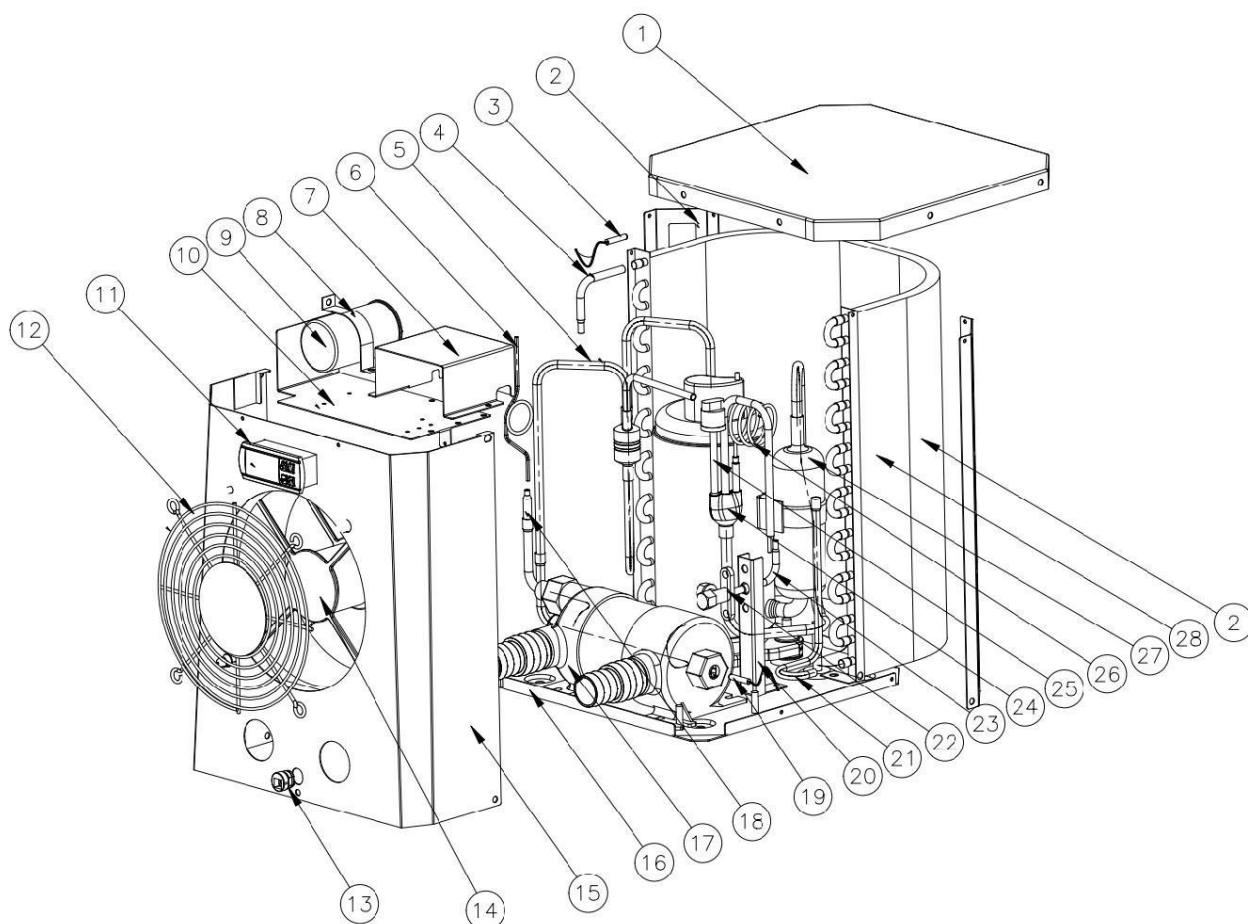
Problema	Codice	Causa	Soluzione
Protezione temperatura ambiente troppo alta o troppo bassa	P0	1. La temperatura ambiente è fuori dall'intervallo operativo: 12°C- 42°C. 2. Errore del controller.	1. Attendere che la temperatura ambiente raggiunga i 13°C o scenda a 40°C e riavviare. 2. Sostituire il nuovo controller.
Errore della sonda di temperatura dell'acqua	P1	Sonda di temperatura dell'acqua circuito aperto o corto circuito.	Sostituire la sonda di temperatura dell'acqua
Errore della sonda di temperatura ambiente	P2	Sonda di temperatura ambiente circuito aperto o corto circuito.	Sostituire la sonda di temperatura ambiente
Protezione bassa pressione	EL	1. Interruttore di bassa pressione non funzionante o disconnesso 2 Perdita di gas.	Deve essere riparato da un tecnico specializzato

## 7.2 Altri malfunzionamenti e soluzioni (non viene mostrato nulla sul controller LED wire)

Problema	Si Osserva	Causa	Soluzione
Pompa di calore non funzionante	Non viene mostrato nulla sul controller LED wire	Nessuna alimentazione	Verificare il cavo e l'interruttore di circuito se collegato
	Il controller LED wire mostra l'attuale temperatura dell'acqua.	<ol style="list-style-type: none"> <li>1. La temperatura dell'acqua sta raggiungendo la temperatura impostata, pompa di calore in modalità di temperatura costa.</li> <li>2. La pompa di calore ha appena iniziato a funzionare.</li> </ol>	<ol style="list-style-type: none"> <li>1. Verificare l'impostazione della temperatura dell'acqua.</li> <li>2. Avvio della pompa di calore dopo pochi minuti.</li> </ol>
Breve funzionamento	Il controller LED wire mostra l'attuale temperatura dell'acqua e nessun codice errore	<ol style="list-style-type: none"> <li>1. Ventilatore NON funzionante.</li> <li>2. La ventilazione dell'aria non è sufficiente.</li> <li>3. Il refrigerante non è sufficiente.</li> </ol>	<ol style="list-style-type: none"> <li>1. Verificare le connessioni dei cavi tra motore e ventilatore, se necessario, sostituire.</li> <li>2. Verificare la posizione dell'unità pompa di calore, ed eliminare tutti gli ostacoli che impediscono una buona circolazione dell'aria.</li> <li>3. Sostituire o riparare l'unità pompa di calore.</li> </ol>
Macchie di acqua	Ristagno d'acqua sulla pompa di calore	<ol style="list-style-type: none"> <li>1. Cementificazione.</li> <li>2. Perdita d'acqua.</li> </ol>	<ol style="list-style-type: none"> <li>1. Nessuna azione.</li> <li>2. Controllare lo scambiatore di calore in titanio attentamente per trovare eventuali difetti.</li> </ol>

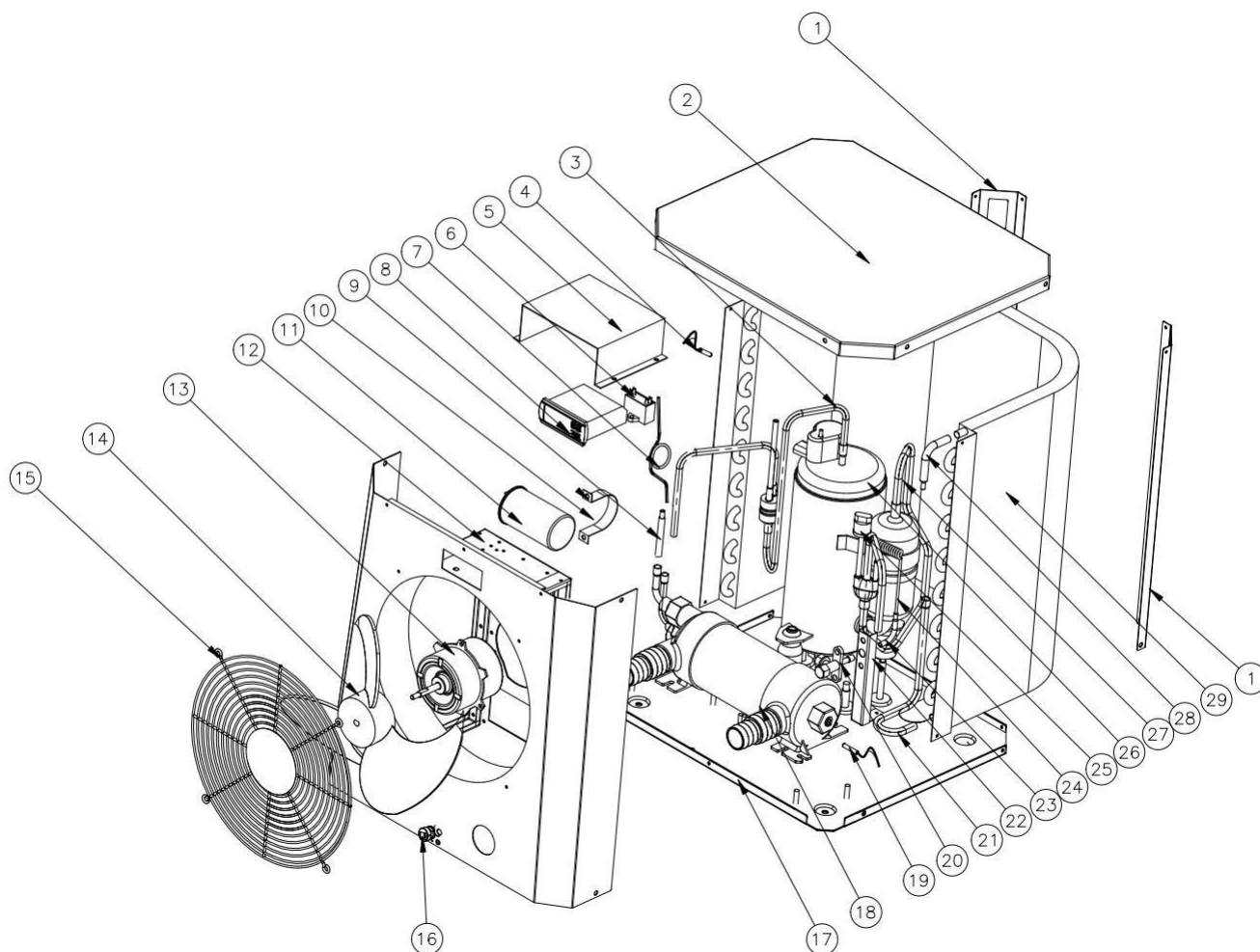
## 8. Esploso

Unità: HPM20



No	Parte di ricambio	HPM20	No	Parte di ricambio	HPM20
1	Copertura superiore	108680024	16	Base	108680029
2	Colonna	108680018	17	Scambiatore in titanio	102040699
3	Sonda temp. ambiente	117110079	18	Tubo in rame	113100026
4	Tubo in rame	113100027	19	Sonda temperatura acqua	117110068
5	Tubo esausto	113010232	20	Pannello valvola a globo	108680007
6	Capillare	109000090	21	Tubo di raccolta gas	113050123
7	Scatola elettrica	108680016	22	Valvola a globo	120000091
8	Clip capacitore del compressore	108010008	23	Tubo in rame	113100008
9	Capacitore del compressore	111000038	24	Tubo di ritorno gas	113020328
10	Placca superiore del motoventilatore	108680015	25	Interruttore di bassa pressione	116000017
11	Controller	117020165	26	Capillare valvola a globo	109000048
12	Griglia frontale	108680017	27	Compressore	101000191
13	Cavo di alimentazione	142000126	28	Evaporatore	103000236
14	Gruppo motoventilatore	112000071	29	Cavo elettrico	139000050
15	Pannello frontale	108680030			

Unità: HPM30/HPM40



No.	Parte di ricambio	HPM30/40	No.	Parte di ricambio	HPM30/40
1	Colonna	108690009	16	Cavo di alimentazione	142000126
2	Copertura superiore	108690008	17	Base	108690020/108690022
3	Tubo esausto	113010225/113010304	18	Scambiatore in titanio	102040700/102040746
4	Sonda temp. ambiente	117110079	19	Sonda temperatura acqua	117110068
5	Scatola elettrica	108690015	20	Valvola a globo	120000091
6	Capacitore ventola	111000034	21	Tubo di raccolta gas	113050125
7	Capillare	109000038/109000012	22	Pannello valvola a globo	108680007
8	Controller	117020165	23	Tubo in rame	113100008
9	Tubo in rame	113420129	24	Capillare valvola a globo	109000048/109000043
10	Clip capacitore compressore	108010006	25	Interruttore bassa pressione	116000017
11	Capacitore compressore	111300013/111000011	26	Compressore	101000183/101000210
12	Gruppo pannello frontale	108690021	27	Tubatura ritorno gas	113020316/113020412
13	Motoventilatore	112000054/112000079	28	Tubo in rame	113100027
14	Pala ventola	132000024	29	Evaporatore	103000237
15	Griglia frontale	108690005	30	Cavo elettrico	139000050

## 9. Manutenzione

(1) Occorre controllare con regolarità il sistema di erogazione dell'acqua per evitare l'entrata di aria nel sistema e la determinazione di un basso flusso dell'acqua , in quanto ciò ridurrebbe le performance e l'affidabilità dell'unità pompa di calore.

(2) Occorre pulire con regolarità le piscine e i sistemi di filtraggio per evitare di causare danni all'unità.

(3) Occorre drenare l'acqua dalla pompa di calore se se ne ferma il funzionamento per un lungo periodo di tempo (in particolare durante la stagione invernale).

(4) Occorre controllare i livelli dell'acqua prima di avviare l'unità dopo una lunga interruzione nell'utilizzo.

(5) Quando l'unità è in funzione, dalla base della medesima verrà scaricata dell'acqua di condensa. Ciò è del tutto normale.

# MINI HEATER

## Manual do Usuário e de Serviço

### INDEX

1. Especificações
2. Recomendações para transporte
3. Dimensão
4. Instalação e conexões hidráulicas
5. Esquemas Eléctricos
6. Operação do Controlador de Display
7. Solução de problemas
8. Diagrama Explodido
9. Manutenção

Obrigado por adquirir a bomba de calor da piscina Mini heater para o seu aquecimento da sua piscina, ele vai aquecer a água da sua piscina e manter a temperatura constante quando a temperatura ambiente está acima de 12 °C.



**ATENÇÃO:** Este manual inclui todas as informações necessárias com o uso ea instalação da sua bomba de calor.

O instalador deve ler o manual e seguir atentamente as instruções de implementação e manutenção.

O instalador é responsável pela instalação do produto e deve seguir todas as instruções do fabricante presentes nesta manual e os regulamentos em aplicação. A instalação incorrecta implica a exclusão da totalidade da garantia.

O fabricante declina qualquer responsabilidade pelos danos causados a pessoas, objetos ou erros devidos à não conformidade com as instruções do manual. Qualquer uso imprevisto e não planeado pelo fabricante, é classificado como perigoso.

 **AVISO**

- Por favor, mantenha sempre a bomba de calor no local de ventilação e longe de qualquer coisa que possa causar incêndio.
- Não solde o tubo se houver refrigerante dentro da máquina. Por favor, mantenha a máquina fora do espaço confinado quando fizer o enchimento de gás.
- Por favor, esvazie sempre a água da bomba de calor durante o inverno ou quando a temperatura ambiente desça abaixo de 0 °C, para evitar danos resultantes de congelação o que levam à perda da garantia.
- Por favor, desligue sempre previamente a fonte de alimentação se pretender aceder ao interior da bomba de calor, porque há eletricidade de alta tensão dentro.
- Por favor, mantenha o controlador/display em uma área seca, ou feche bem a tampa de isolamento para proteger o controlador de danos pela presença de humidade.
- A operação de enchimento de gás deve ser realizada por profissional com licença de operação R32.

# 1. Especificações

## 1.1 Dados técnicos Bombas de calor

CE Standard, gas R32.

Modelo	HPM20	HPM30	HPM40
Code	71245	71258	71606
<b>* Desempenho no ar 28 °C, água 28 °C, umidade 80%</b>			
Saída de calor (kW)	2.5	4.2	5.5
Entrada de energia (kW)	0.59	1	1.31
COP	4.2	4.2	4.2
<b>* Desempenho no ar 15 °C, água 26 °C, umidade 70%</b>			
Saída de calor (kW)	1.9	3.2	4.2
Entrada de energia (kW)	0.56	0.91	1.2
COP	3.4	3.5	3.5
<b>* Dados gerais</b>			
Tensão (V)	220-240V~50Hz/1PH		
Corrente nominal (A)	2.6	4.4	5.8
Corrente do fusível (A)	7.5	13	16
Volume de piscina recomendado(m <sup>3</sup> )	0-10	5-16	10-20
Fluxo de água recomendado (m <sup>3</sup> /h)	2	2	2.5-3.2
Pressão da água (Kpa)	15	15	15
Condensador	Titanium exchanger in PVC		
Water Pipe in-out (mm)	38/32		
Velocidade do ventilador (rpm)	2500	1100	1100
Nível de ruído a 10m	48 dB(A)	46 dB(A)	46 dB(A)
Nível de ruído a 1m	57 dB(A)	55 dB(A)	55 dB(A)
Refrigerante (R32)	150g	290g	450g
<b>* Dimensão e peso</b>			
Peso líquido (kg)	18	26	26
Peso bruto(kg)	19	28.5	28.5
Dimensão da rede (mm)	310*363.5*375	434*432.5*460	434*432.5*460
Dimensão da Embalagem (mm)	365*440*440	485*510*530	485*510*530

\* Os dados acima estão sujeitos a modificação sem aviso prévio.



## 2. Recomendações para transporte

### 2.1 Entrega da embalagem



Para o transporte, as bombas de calor são fixadas na palete e cobertas com uma caixa de papelão.

Para preservar de qualquer dano, a bomba de calor deve ser transportada na sua embalagem.

Todo o material, mesmo que o transporte seja devido ao fornecedor, pode ser danificado durante o seu encaminhamento ao cliente e é da responsabilidade do destinatário certificar-se da correspondência da entrega.

Na recepção da embalagem o destinatário deve registar todas as reservas na recepção na nota de entrega da transportadora, se notar que existem danos na embalagem. **NÃO SE ESQUEÇA DE CONFIRMAR POR CARTA REGISTRADA AO TRANSPORTADOR NUM PRAZO DE ATÉ 48 HORAS.**

### 2.2 Recomendações para armazenagem



\*O armazém deve ser iluminado, espaçoso, aberto, bem ventilado, com equipamento de ventilação e sem fonte de incêndio.

\* A bomba de calor deve ser armazenada na embalagem original e transportada verticalmente. Se não for este o, não pode ser operada imediatamente, é necessário um mínimo de 24 horas antes da energia ser ligada.

#### PROIBIDO



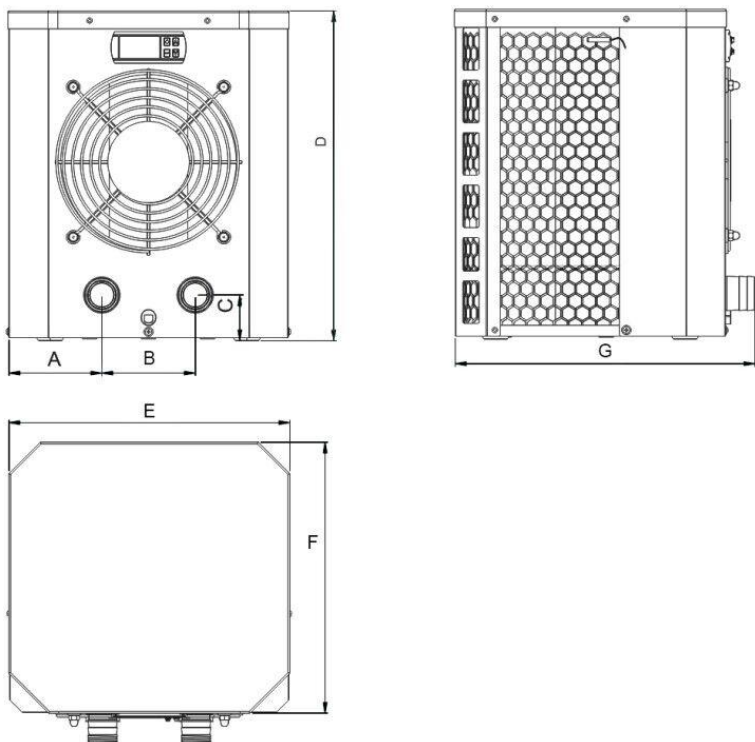
### 2.3 Transferir para a posição final

\* Durante a desembalagem do produto e a transferência do seu palete de origem para o local final, é necessário manter a posição vertical da bomba de calor.

\* Fumar e o uso de chamas são proibidos perto da máquina R32.

\* A ligação da água não está lá para garantir a função do manípulo, pelo contrário, o suporte do peso da bomba de calor na ligação da água danifica definitivamente o produto. **O fabricante não assume responsabilidade em caso de danos.**

### 3. Dimensão



Modelo/ (mm)	A	B	C	D	E	F	G
HPM20	90.4	130	50	375	310	300	363.5
HPM30/HPM40	116.5	200	50	460	434	365	432.5

## 4. Instalação e conexões hidráulicas

### **Atenção:**

Observe as seguintes regras ao instalar a bomba de calor:

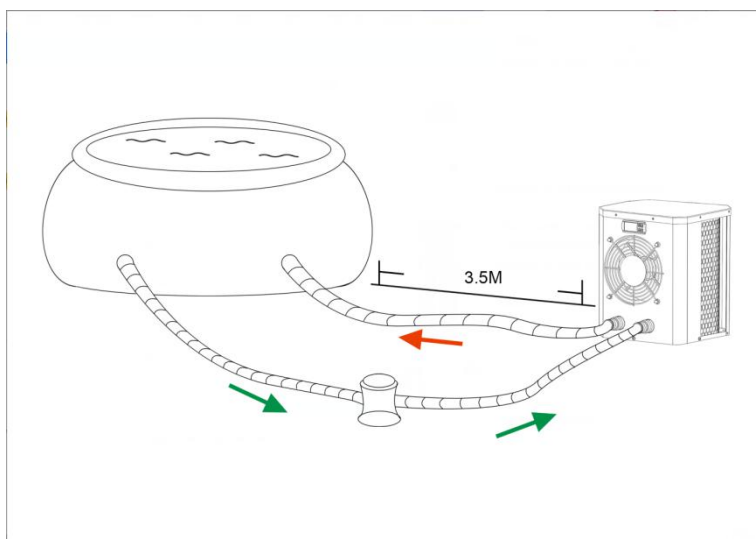
1. Qualquer adição de produtos químicos , só deve ter lugar na tubagem situada a jusante da bomba de calor.
2. Mantenha sempre a bomba de calor na posição vertical. Se a unidade tiver sido mantida em ângulo, aguarde pelo menos 24 horas antes de iniciar a bomba de calor.

### **4.1 Localização da bomba de calor**

A unidade funcionará adequadamente em qualquer local desejado, desde que os três itens a seguir estejam presentes:

- 1. Ar fresco – 2. Eletricidade – 3. Filtros de piscina**

A unidade pode ser instalada em praticamente qualquer local externo, desde que as distâncias mínimas especificadas para outros objetos sejam mantidas (veja o desenho abaixo). Por favor, consulte o seu instalador para a instalação com uma piscina interior. Instalação em um local ventoso não apresenta qualquer problema em tudo, ao contrário da situação com um aquecedor a gás (incluindo problemas chama piloto).



**ATENÇÃO:** Nunca instale a unidade numa sala fechada com um volume de ar limitado no qual o ar expulso da unidade será reutilizado, ou perto de arbustos que possam bloquear a entrada de ar. Tais locais prejudicam o fornecimento contínuo de ar fresco, resultando em eficiência reduzida e, possivelmente, impedindo a produção de calor suficiente.

### **4.2 Operação inicial**

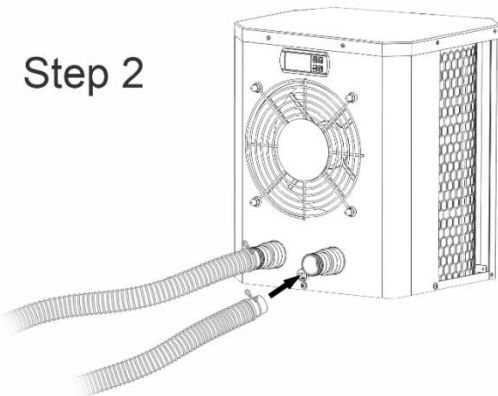
**Nota:** Para aquecer a água na piscina (ou banheira de hidromassagem), a bomba do filtro deve estar a funcionar para fazer com que a água circule através da bomba de calor. A bomba de calor não arranca se a água não estiver a circular.

### 4.3 Ligação da Mangueira

Step 1



Step 2



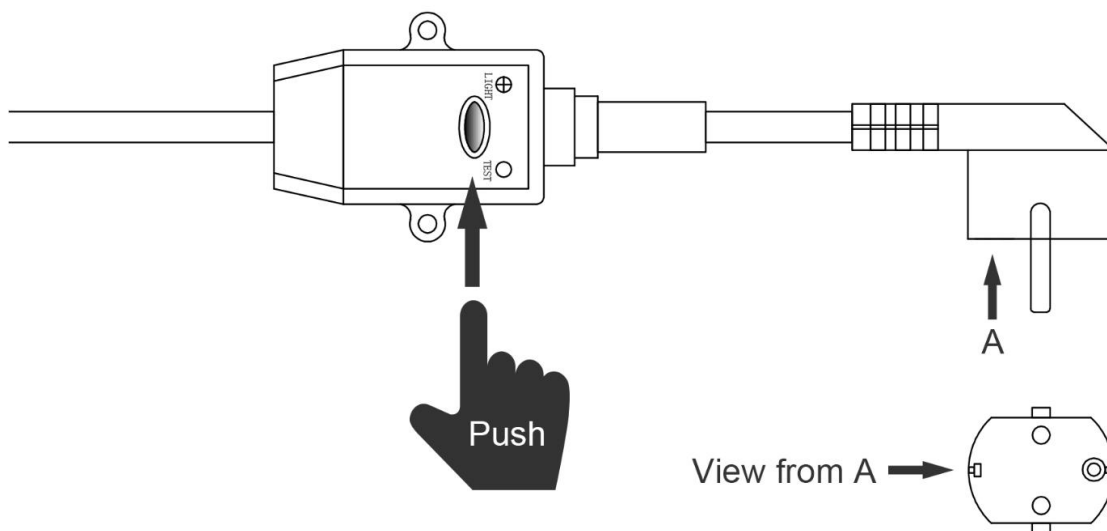
#### Notas:

A fábrica fornece apenas a bomba de calor. Todos os outros componentes, incluindo duas mangueiras, devem ser fornecidos pelo usuário ou pelo instalador.

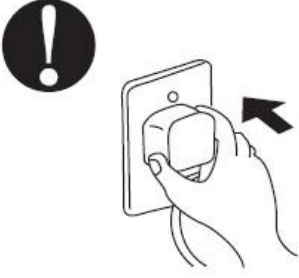
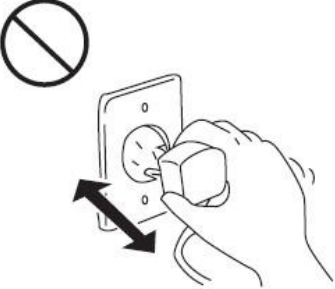
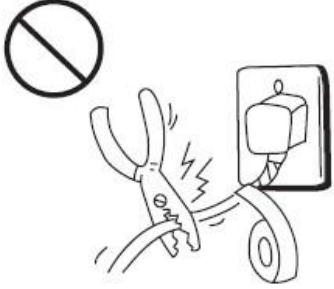
### 4.4 Ligação eléctrica

Antes de ligar a unidade, verifique se a tensão de alimentação corresponde à tensão de funcionamento da bomba de calor.

A ficha RCD foi incluída com o cabo de alimentação, que pode oferecer proteção elétrica.



### Atenção:

<p><b>Certifique-se de que a ficha de energia esteja segura</b></p> <p>Se a ficha não estiver segura, poderá causar um choque eléctrico, sobreaquecimento ou incêndio</p> 	<p><b>Nunca retire a ficha de energia durante a operação</b></p> <p>Caso contrário, pode causar choque eléctrico ou incêndio devido ao superaquecimento.</p> 	<p><b>Nunca use fios eléctricos danificados ou fios eléctricos não especificados.</b></p> <p>Caso contrário, pode causar choque eléctrico ou incêndio.</p> 
---	--	--

Depois de todas as conexões terem sido feitas e verificadas, execute o seguinte procedimento:

1. Ligar a bomba do filtro. Verifique se há vazamentos e verifique se a água está fluindo de e para a piscina.
2. Ligue a alimentação à bomba de calor e pressione o botão On / Off no painel de controle electrónico. A unidade será inicializada após o término do tempo de espera (veja abaixo).
3. Após alguns minutos, verifique se o ar soprado para fora da unidade está mais frio.
4. Quando desligar a bomba do filtro, a unidade também deve desligar automaticamente, se não, então ajuste o interruptor de fluxo.
5. Deixe a bomba de calor e a bomba do filtro funcionarem 24 horas por dia até atingir a temperatura desejada da água. A bomba de calor pára de funcionar neste ponto. Depois disso, ele será reiniciado automaticamente (enquanto a bomba do filtro estiver funcionando) sempre que a temperatura da água da piscina cair 2 graus abaixo da temperatura definida.

Dependendo da temperatura inicial da água na piscina e da temperatura do ar, pode levar vários dias para aquecer a água até a temperatura desejada. Uma boa cobertura da piscina pode reduzir drasticamente o tempo necessário.

**Time delay** - A bomba de calor tem um atraso de arranque de 3 minutos para proteger os circuitos e evitar o desgaste excessivo do contacto. A unidade será reiniciada automaticamente após este tempo de espera expirar. Mesmo uma breve interrupção de energia irá disparar este atraso de tempo e impedir que a unidade reinicie imediatamente. Interrupções de energia adicionais durante este período de atraso não afetam a duração de 3 minutos do atraso.

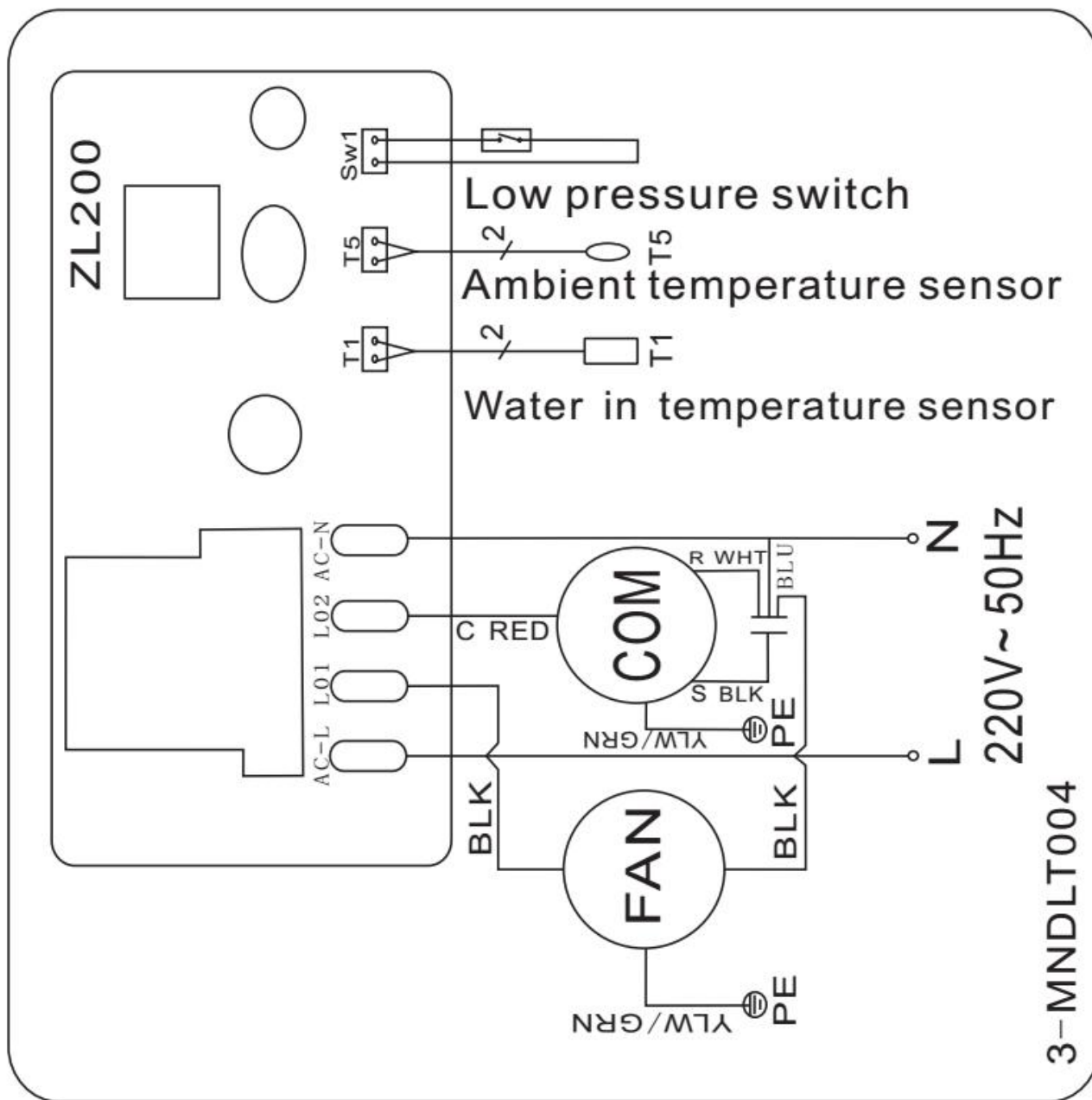
#### **4.5 Condensação**

O ar aspirado para dentro da bomba de calor é fortemente arrefecido pela operação da bomba de calor para aquecer a água da piscina, o que pode causar condensação nas aletas do evaporador. A quantidade de condensação pode ser de até vários litros por hora a uma humidade relativa elevada. Isso às vezes é considerado equivocadamente como um vazamento de água.

## 5. Esquemas eléctricos

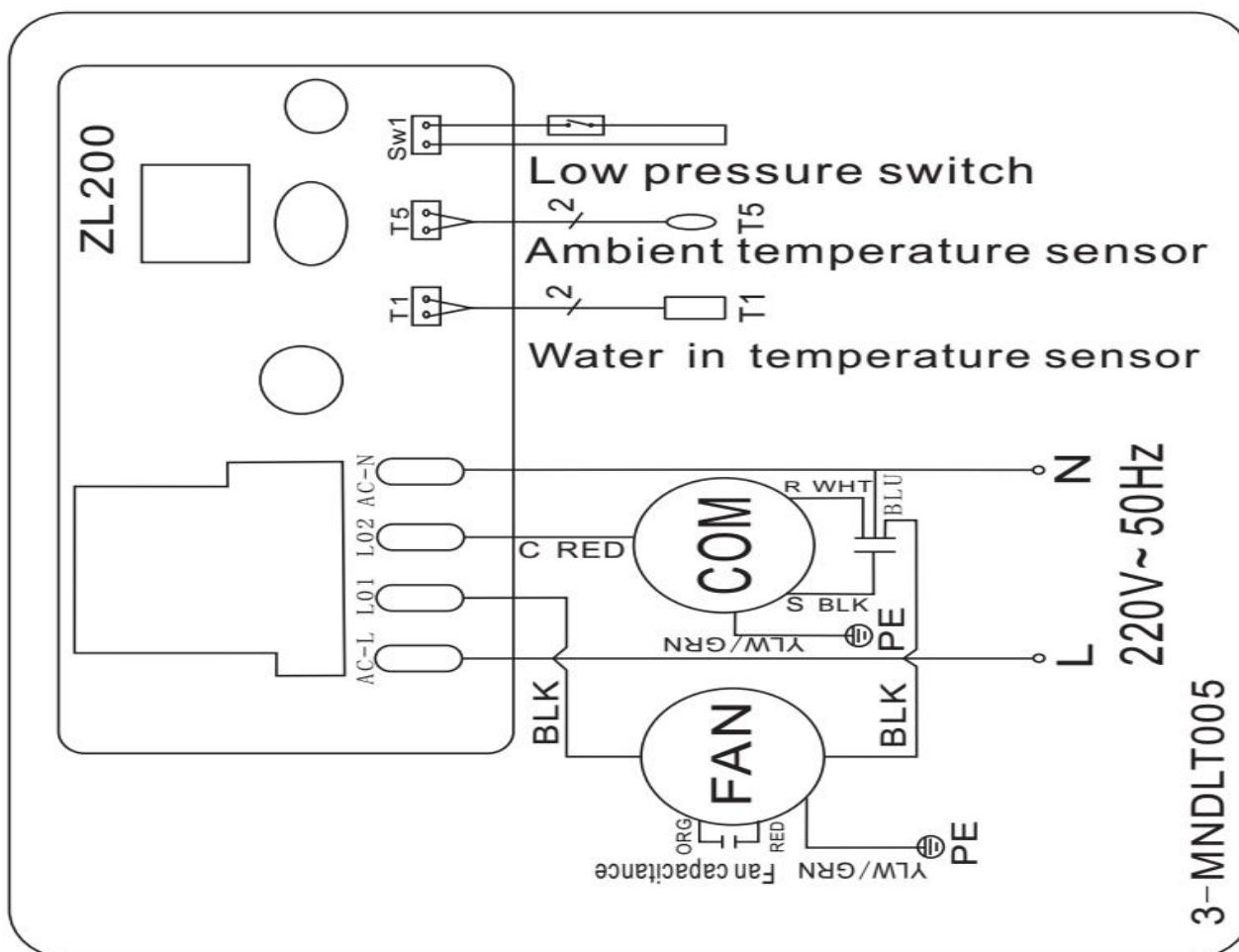
### 5.1 DIAGRAMA ELÉCTRICO DA BOMBA DE CALOR DA PISCINA

Code; HPM20



## 5.2 DIAGRAMA ELÉCTRICO DA BOMBA DE CALOR DA PISCINA

Code; HPM30/HPM40



### NOTA:

(1) O diagrama eléctrico é apenas para referência.

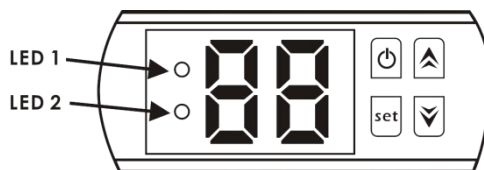
(2) A bomba de calor da piscina deve estar bem aterrada, mesmo que o permutador de calor esteja electricamente isolado do resto da unidade. O aterramento é importante para proteger de curto-circuitos que ocorram dentro da unidade. A colagem também é necessária.

**Desligar:** Os meios de desconexão (disjuntor, fusível ou fusível sem fusível) devem estar localizados à vista e facilmente acessíveis a partir da unidade. Esta é uma prática comum em bombas de calor comerciais e residenciais. Que protege contra o accionamento de unidades autónomas e permite que a unidade seja desligada enquanto está sendo usada.



## 6. Operação do Controlador de Display

### 6.1 Os botões do controlador de fio LED





Quando a bomba de calor está em funcionamento, o visor LED mostra a temperatura da água de entrada.

O LED 1 está ligado quando o compressor está funcionando.



O LED 2 está ligado se estiver com problemas.


### 6.2 Iniciar ou parar a bomba de calor

Pressione  para iniciar a unidade de bomba de calor, o visor LED mostra a temperatura da água desejada por 5 segundos, em seguida, mostra a temperatura da água de entrada.

Pressione  para parar a bomba de calor.






### 6.3 Ajuste da temperatura da água

Pressione  ou  para ajustar a temperatura da água desejada. (10—42°C)

Pressione  para salvar a configuração e sair.

Nota: a bomba de calor pode funcionar apenas se o sistema de circulação / círculo de água estiver em funcionamento.

### 6.4 Como verificar os parâmetros

Pressione , entrará na verificação de parâmetro, pressione  ou  escolher o código d0 / d1, pressione , mostrará o valor medido. No fim, pressione  para sair.

Código	Parâmetro
d0	Temperatura ambiente
d1	Temperatura da água

**Aviso:** não é possível definir os dados do parâmetro por usuários finais.

## 7. Solução de problemas

### 7.1 Indicação de código de erro no controlador de LED

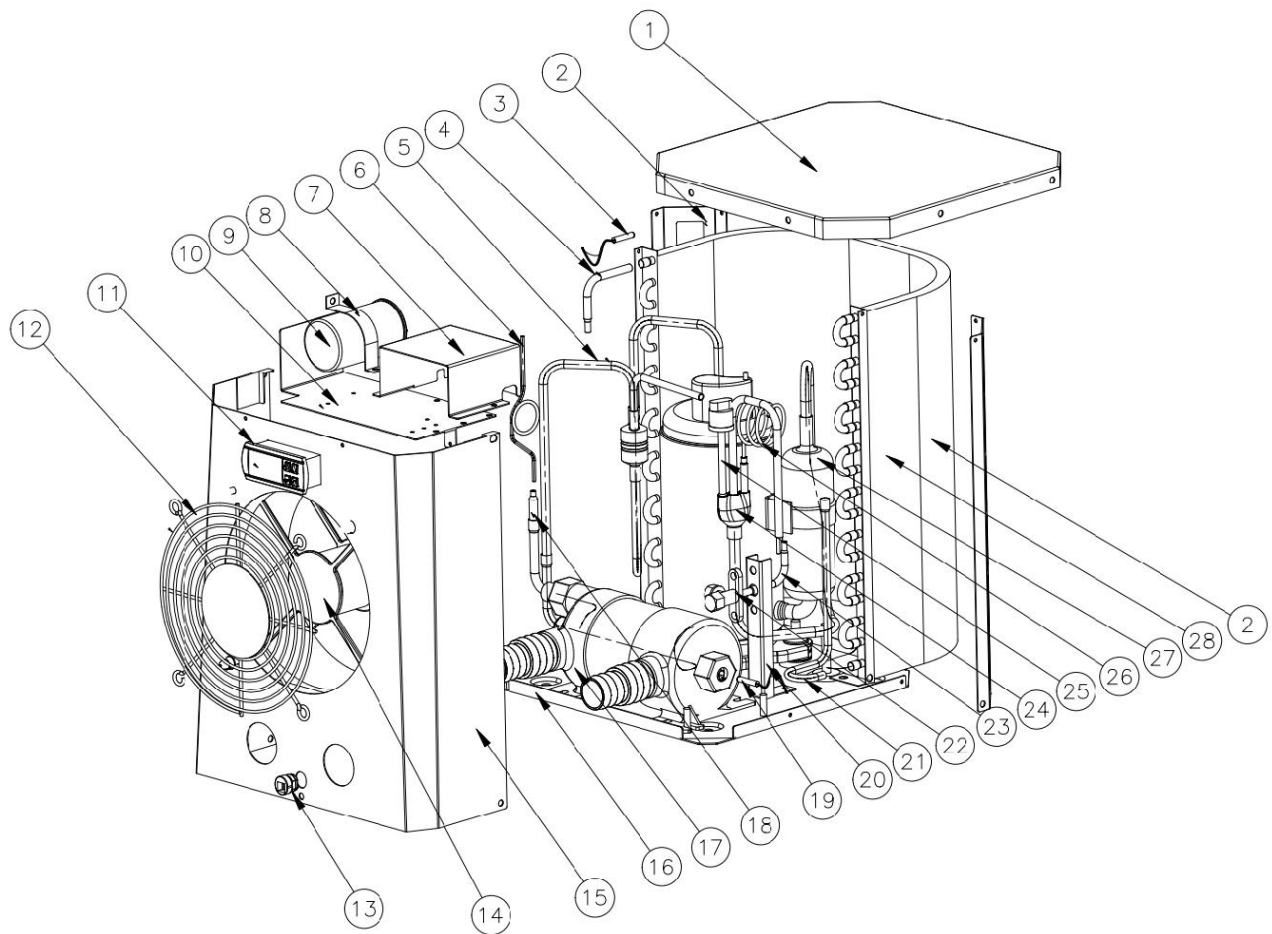
Mau funcionamento	Erro de código	Razão	Solução
Proteção contra temperatura ambiente muito baixa ou muito alta	P0	1. Temperatura 1.Ambient está fora da faixa de operação: 12 °C - 42 °C. 2. Falha do controlador.	1. 1.Aguarde a temperatura ambiente subir para 13 °C ou esfriar para 40 °C para recomeçar. 2. Substitua o novo controlador.
Falha no sensor de temperatura da água	P1	Circuito aberto do sensor de temperatura da água ou curto-circuito.	Substitua o novo sensor de temperatura da água.
Falha do sensor de temperatura ambiente	P2	Circuito aberto do sensor de temperatura ambiente ou curto-circuito.	Substitua o novo sensor de temperatura ambiente.
Proteção de baixa pressão	EL	1. Interruptor de pressão 1. Low desconectado ou falha. 2. Vazamento de gás.	Deve ser reparado por técnicos profissionais.

## 7.2 Outras Falhas e Soluções (Nenhuma indicação no controlador de LED)

Mau funcionamento	Observando	Razão	Solução
Bomba de calor não está funcionando	Controlador LED sem display.	Sem fonte de alimentação	Verifique o cabo e o disjuntor se ele estiver conectado.
	O controlador LED exibe a temperatura real da água	<ol style="list-style-type: none"> <li>1. Temperatura da água está chegando ao valor de ajuste, HP sob status de temperatura constante.</li> <li>2. A bomba de calor apenas começa a funcionar.</li> </ol>	<ol style="list-style-type: none"> <li>1. Verifique o ajuste da temperatura da água.</li> <li>2. Bomba de calor de partida após alguns minutos.</li> </ol>
Corrida curta	O diodo emissor de luz indica a temperatura real da água, nenhum código de erro.	<ol style="list-style-type: none"> <li>1. Ventilador NÃO funcionando.</li> <li>2. Ventilação do ar não é suficiente.</li> <li>3. Refrigerante não é suficiente.</li> </ol>	<ol style="list-style-type: none"> <li>1. Verifique as ligações dos cabos entre o motor eo ventilador, se necessário, deve ser substituído.</li> <li>2. Verifique a localização da unidade de bomba de calor e elimine todos os obstáculos para uma boa ventilação do ar.</li> <li>3 Substitua ou repare a bomba de calor.</li> </ol>
Manchas de água	Manchas de água na bomba de calor.	<ol style="list-style-type: none"> <li>1. Concretagem.</li> <li>2. Fuga de água.</li> </ol>	<ol style="list-style-type: none"> <li>1. Nenhuma ação.</li> <li>2. Verifique o permutador de calor de titânio com cuidado se for algum defeito.</li> </ol>

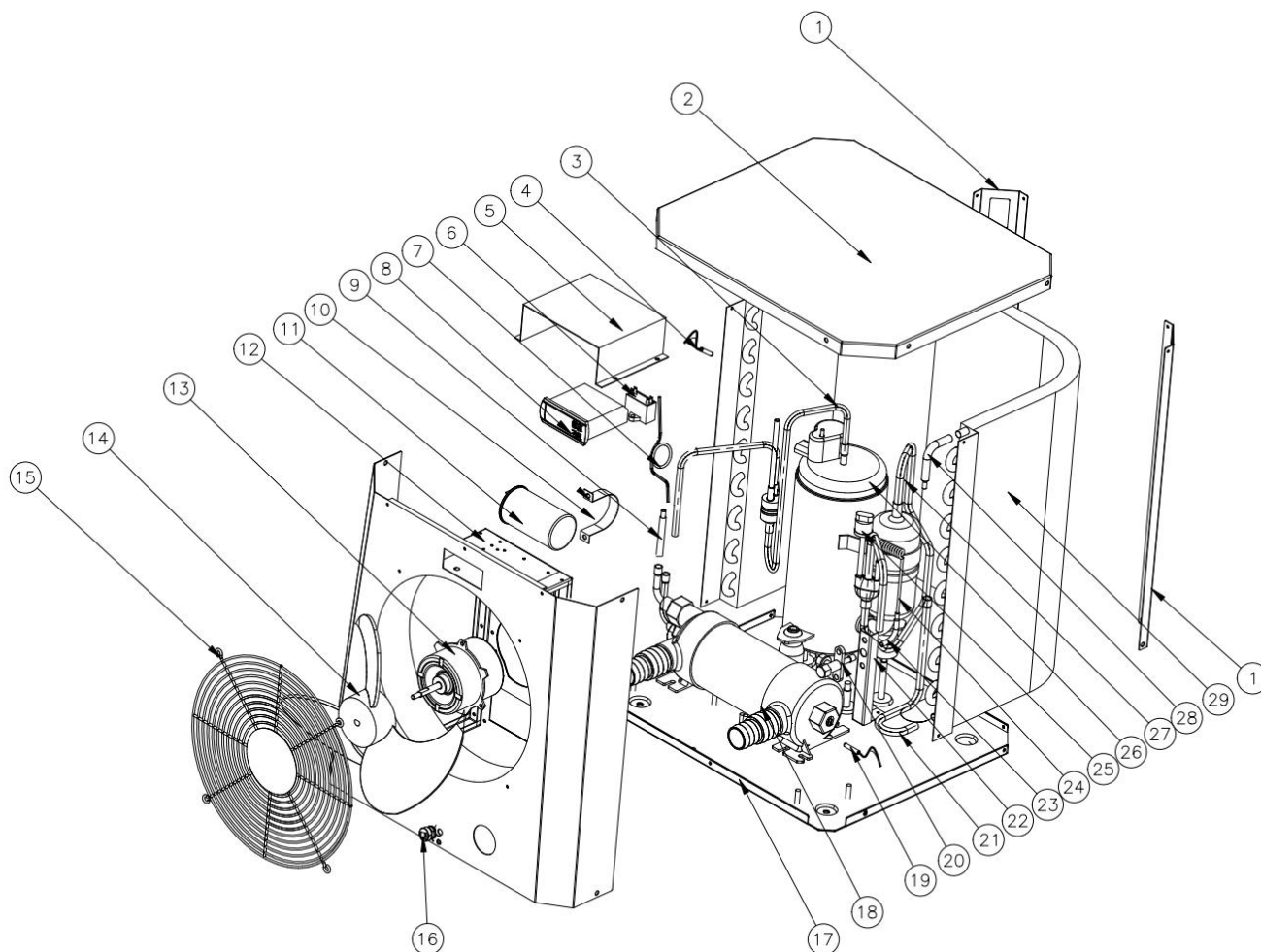
## 8. Diagrama Explodido

Modelo: HPM20



No.	Nome das partes	HPM20	No.	Nome das partes	HPM20
1	Tampa superior	108680024	16	Base	108680029
2	Pilar	108680018	17	Permutador de titânio	102040699
3	Temperatura ambiente. sensor	117110079	18	Tubo de cobre	113100026
4	Tubo de cobre	113100027	19	Água em temp. sensor	117110068
5	Tubo de escape	113010232	20	Painel de válvula globo	108680007
6	Capilar	109000090	21	Tubo coletor de gás	113050123
7	Caixa elétrica	108680016	22	Válvula global	120000091
8	Capacitância Compressor Clip	108010008	23	Tubo de cobre	113100008
9	Capacitância do Compressor	111000038	24	Tubulação de retorno de gás	113020328
10	Placa superior do motor do ventilador	108680015	25	Interruptor de baixa pressão	116000017
11	Controlador	117020165	26	Válvula de globo capilar	109000048
12	Grelha frontal	108680017	27	Compressor	101000191
13	Fivela do cabo de alimentação	142000126	28	Evaporador	103000236
14	Montagem do motor do ventilador	112000071	29	Cabo eléctrico	139000050
15	Painel frontal	108680030			

Modelo: HPM30/HPM40



No.	Nome das partes	HPM30/40	No.	Nome das partes	HPM30/40
1	Pilar	108690009	16	Fivela do cabo de alimentação	142000126
2	Tampa superior	108690008	17	Base	108690020/108690022
3	Tubo de escape	113010225/113010304	18	Permutador de titânio	102040700/102040746
4	Temperatura ambiente.	117110079	19	Água em temp. sensor	117110068
5	Caixa elétrica	108690015	20	Válvula global	120000091
6	Capacitor do ventilador	111000034	21	Tubo coletor de gás	113050125
7	Capilar	109000038/109000012	22	Painel de válvula globo	108680007
8	Controlador	117020165	23	Tubo de cobre	113100008
9	Tubo de cobre	113420129	24	Válvula de globo capilar	109000048/109000043
10	Capacitância Compressor clip	108010006	25	Interruptor de baixa pressão	116000017
11	Capacitância do Compressor	111300013/111000011	26	Compressor	101000183/101000210
12	Montagem do painel frontal	108690021	27	Tubulação de retorno de gás	113020316/113020412
13	Motor de ventilador	112000054/112000079	28	Tubo de cobre	113100027
14	Lâmina da ventoínha	132000024	29	Evaporador	103000237
15	Grelha frontal	108690005	30	Cabo eléctrico	139000050

## 9. Manutenção

(1) Deve verificar o sistema de abastecimento de água regularmente para evitar o ar que entra no sistema e ocorrência de baixo fluxo de água, porque iria reduzir o desempenho e a confiabilidade da unidade HP.

(2) Limpe regularmente as piscinas e o sistema de filtragem para evitar danos à unidade, devido à acumulação de sujeira e entupimento do filtro.

(3) Deve purgar a água do fundo da bomba de água se a unidade HP parar de funcionar durante um longo período de tempo (especialmente durante a época de Inverno).

(4) Do mesmo modo, deve verificar se a unidade está cheio de água antes que a unidade comece a funcionar novamente.

(5) Quando a unidade está funcionando, é normal que sai um pouco de água na parte de baixo resultante da condensação..

# MINI HEATER

## Gebruik en Onderhoud gebruiksaanwijzing

### INDEX

1. Specificaties
2. Transportreclame
3. Afmetingen
4. Installatie en aansluiting
5. Elektrische bedrading
6. Scherm bediening systeem
7. Problemen
8. Explored diagram
9. Onderhoud

Dank u voor het gebruiken van de GRE zwembad warmtepomp voor uw zwembad verwarming, het zal uw zwembadwater verwarmen en het op een constante temperatuur houden wanneer de omgevingstemperatuur boven 12°C is.



**LET OP: Deze gebruiksaanwijzing bevat alle benodigde informatie voor het gebruik en de installatie van uw warmtepomp.**

De installateur moet de gebruiksaanwijzing lezen en de instructies zorgvuldig volgen bij plaatsing en onderhoud.

De installateur is verantwoordelijk voor de installatie van het product en moet alle instructies opvolgen van de fabrikant en de regels in toepassing. Verkeerde installatie niet volgens de gebruiksaanwijzing heeft uitsluiting van de gehele garantie tot gevolg.

De fabrikant verwerpt elke verantwoordelijkheid voor de schade veroorzaakt door de mensen, objecten en of de fouten wegens de installatie die niet de aanwijzing van de gebruiksaanwijzing volgen. Elk gebruik zonder bevestiging bij het begin van de fabricatie zal beschouwd worden als gevaarlijk.

 **WAARSCHUWING**

- Houd de warmtepomp altijd op de ventilatieplaats en uit de buurt van alles dat brand zou kunnen veroorzaken.
- Las de buis niet als er koelmiddel in de machine zit. Houd de machine uit de besloten ruimte wanneer u gas vult.
- Verwijder alstublieft altijd het water in de warmtepomp tijdens de wintertijd of wanneer de omgevingstemperatuur daalt beneden 0°C, of anders zal de titanium wisselaar beschadigd raken of bevriezen, in dit geval, zal uw garantie eindigen.
- Sluit alstublieft altijd de stroom af als u de kast wilt openen om de warmtepomp binnen te bereiken, omdat er een hoog voltagestroom aanwezig is.
- P Houdt alstublieft het scherm van de besturing in een droge omgeving, of sluit de isolatie bedekking goed om het scherm van de besturing te beschermen tegen beschadiging door vochtigheid.
- De werking van vulgas moet door een professional met R32-exploatievergunning worden uitgevoerd.



# 1. Specificaties

## 1.1 Technische gegevens

CE Standard, gas R32.

Model	HPM20	HPM30	HPM40
Code	71245	71258	71606
<b>* Optreden bij luchttemperatuur 28°C, watertemperatuur 28°C, luchtvochtigheid 80%</b>			
Koel capaciteit (kW)	2.5	4.2	5.5
Stroomverbruik (kW)	0.59	1	1.31
COP	4.2	4.2	4.2
<b>* Capaciteit bij luchttemperatuur 15°C, watertemperatuur 26°C, luchtvochtigheid 70%</b>			
Koel capaciteit (kW)	1.9	3.2	4.2
Stroomverbruik (kW)	0.56	0.91	1.2
COP	3.4	3.5	3.5
<b>* Algemene data</b>			
Voltage (V)	220-240V~50Hz/1PH		
Werk stroom (A)	2.6	4.4	5.8
Zekering(A)	7.5	13	16
Geadviseerd zwembad volume (m <sup>3</sup> )	0-10	5-16	10-20
Geadviseerd flow(m <sup>3</sup> /h)	2	2	2.5-3.2
Maximum drukverlies (Kpa)	15	15	15
Condensator	Titanium warmtewisselaar		
Aansluitingen (mm)	38/32		
Ventilator snelheid (rpm)	2500	1100	1100
Geluidsniveau 10m	48 dB(A)	46 dB(A)	46 dB(A)
Geluidsniveau 1m	57 dB(A)	55 dB(A)	55 dB(A)
Type koeling (R32)	150g	290g	450g
<b>* Afmetingen/ Gewicht</b>			
Netto gewicht (kg)	18	26	26
transport gewicht (kg)	19	28.5	28.5
Netto afmetingen (mm)	310*363.5*375	434*432.5*460	434*432.5*460
Transport afmetingen (mm)	365*440*440	485*510*530	485*510*530

\* Bovenstaande gegevens zijn onderhevig aan modificatie zonder opgave.

## 2. Transportreclame

### 2.1 Levering van de verpakking



Voor het transport worden de warmtepompen op de pallet bevestigd en afgedekt met een kartonnen doos.

Om schade te voorkomen, moet de warmtepomp op de verpakking worden overgebracht.

Al het materiaal, zelfs als het transport ten laste van de leverancier komt, kan tijdens de routing bij de klant worden beschadigd en het is de verantwoordelijkheid van de geadresseerde om te zorgen voor de correspondentie van de levering.

De geadresseerde moet bij levering alle opmerkingen noteren op de leveringsbon van de vervoerder als er schade is aan de verpakking. **VERGEET NIET TE BEVESTIGEN DOOR GEREGEREERDE BRIEF AAN DE VERVOERDER BINNEN 48 UUR.**

### 2.2 Opslag



\* Het magazijn moet licht, ruim, open, goed geventileerd zijn, ventilatie-apparatuur hebben en geen vuurbron.

\* Warmtepomp moet worden opgeslagen en in verticale positie in de originele verpakking worden overgedragen. Als dit niet het geval is, kan deze niet meteen worden gebruikt; een minimale periode van 24 uur is nodig voordat de elektrische stroom wordt ingeschakeld.

#### VERBODEN



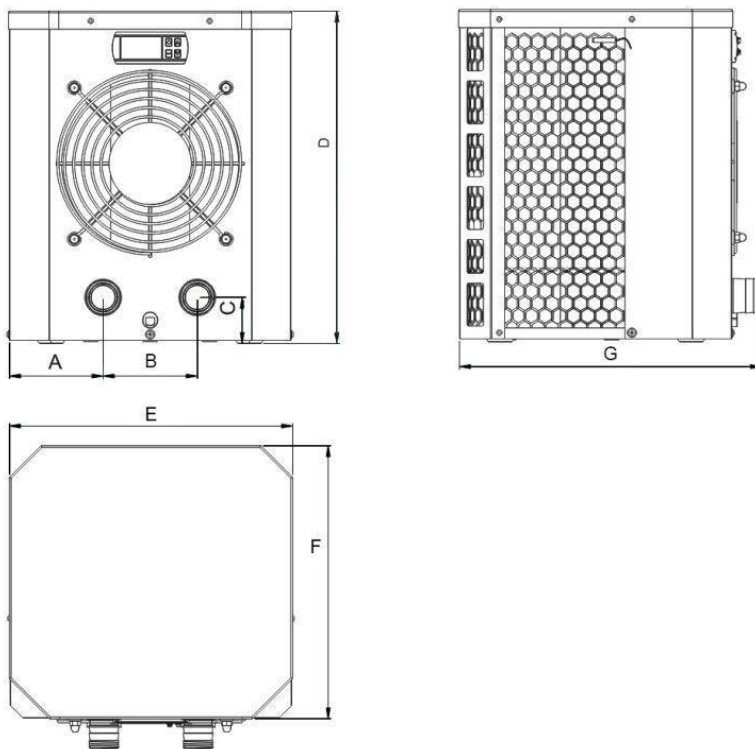
### 2.3 Transport naar de eindbestemming

\* Tijdens het uitpakken van het product en de overdracht van het oorspronkelijke pallet naar de eindbestemming, is het noodzakelijk om de verticale positie van de warmtepomp te handhaven.

\* Roken en het gebruik van vlammen zijn verboden in de buurt van de R32-machine.

\* De wateraansluiting is niet bedoeld om de warmtepomp te fixeren en is geen vervanging van de vloerbevestiging. Integendeel, het gewicht van de warmtepomp kan de leidingen en het product beschadigen. **De fabrikant is niet verantwoordelijk in geval van schade.**

### 3. Afmeting



Item / (mm)	A	B	C	D	E	F	G
<b>HPM20</b>	90.4	130	50	375	310	300	363.5
<b>HPM30/HPM40</b>	116.5	200	50	460	434	365	432.5

## 4. Installatie en aansluiting

### Attentie:

Volg alstublieft de volgende regels wanneer u de warmtepomp installeert:

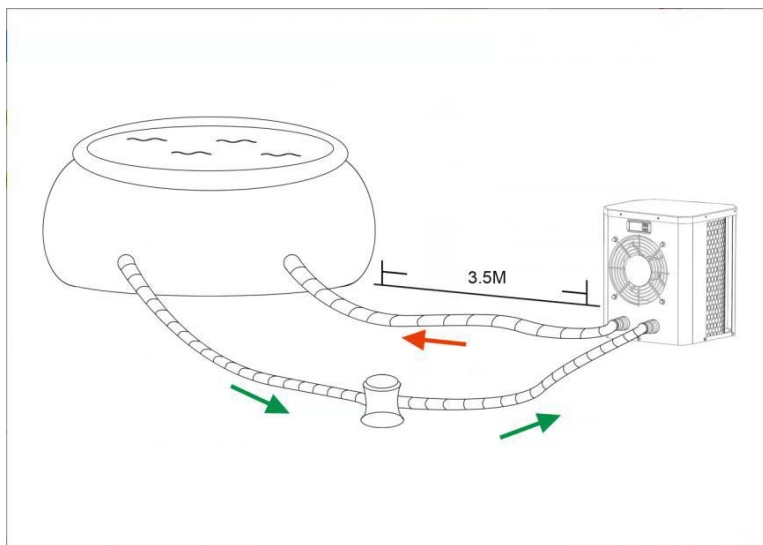
1. Elke toevoeging van chemicaliën moet plaatsvinden in de buizen gelokaliseerd na de warmtepomp.
2. Houdt de hele warmtepomp altijd recht. Als het apparaat in een diagonale positie was gehouden, wacht tenminste 24 uren met het starten van de warmtepomp.

### 4.1 Warmtepomp plaatsing

Het apparaat zal goed werken in elke gewenste locatie zolang de volgende drie onderdelen aanwezig zijn:

- 1. Frisse lucht** – **2. Elektriciteit** – **3. Zwembadfilters**

Het apparaat mag worden geïnstalleerd in virtueel elke buiten locatie zolang als de gespecificeerde minimumafstanden met andere objecten wordt aangehouden (zie tekening hieronder). Raadpleeg alstublieft uw installateur voor installatie met een zwembad binnenshuis. Installatie in een locatie met veel wind is helemaal geen probleem, wel in de situatie met een gasverwarming (inclusief waakvlam problemen).



**ATTENTIE:** Installeer het apparaat nooit in een afgesloten ruimte met een gelimiteerde luchthoeveelheid in waarde lucht uitgestoten door het apparaat weer hergebruikt wordt, of nabij bosschage dat de luchtinlaat kan blokkeren. Zulke locaties verhinderen de continueuze levering van frisse lucht, wat resulteert in een gereduceerde efficiëncie en mogelijk voldoende warmte afgifte tegengaat.

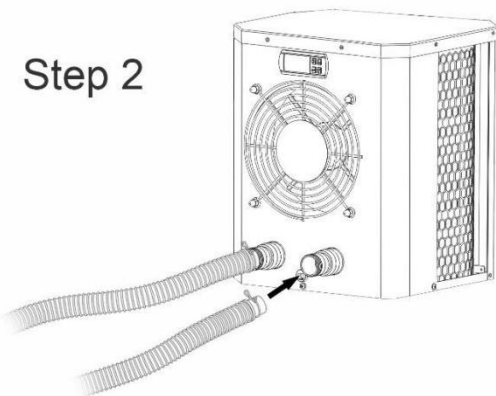
### 4.2 Initiële werking

**Opmerking:** Om het water in het zwembad (of hete kuip) te verwarmen, moet de filterpomp draaien om ervoor voor te zorgen dat het water circuleert door de warmtepomp. De warmtepomp zal niet opstarten als het water niet circuleert.

### 4.3 Slangaansluiting

Step 1 

Step 2



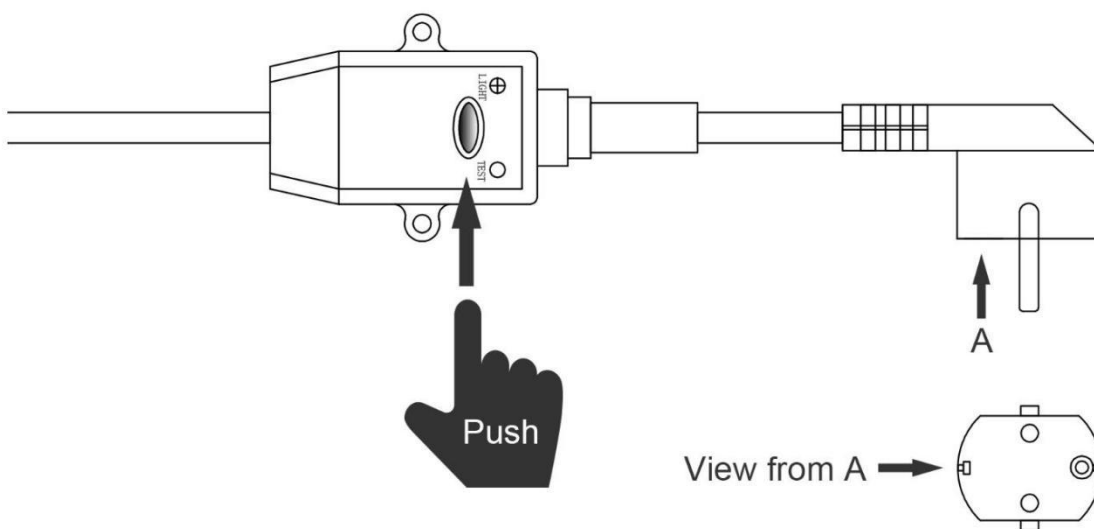
#### Opmerkingen:

De fabriek levert alleen de warmtepomp. Alle andere componenten, inclusief twee slangen, moeten door de gebruiker of de installateur worden geleverd.

### 4.4 Elektrische verbinding

Voor het aansluiten van het apparaat, verifiëer dat het stroomvoltage overeenkomt met het werk voltage van de warmtepomp.

De RCD-stekker is meegeleverd met een voedingskabel die een elektrische bescherming kan bieden.



## Aandacht:

<p><b>Zorg ervoor dat de stekker stevig vastzit</b></p> <p>Als de stekker niet goed vastzit, kan dit een elektrische schok, oververhitting of brand veroorzaken</p> 	<p><b>Trek nooit de stekker uit het stopcontact tijdens gebruik</b></p> <p>Anders kan dit een elektrische schok of brand veroorzaken als gevolg van oververhitting.</p> 	<p><b>Gebruik nooit beschadigde elektrische draden of niet-gespecificeerde elektrische draden.</b></p> <p>Anders kan dit een elektrische schok of brand veroorzaken.</p> 
---	---	--

Nadat alle verbindingen gemaakt zijn en gecontroleerd, voer dan de volgende procedure uit:

1. Zet de filterpomp aan. Controleer op lekkage en verifieer dat het water stroomt van en naar het zwembad.
2. Sluit de stroom aan de waterpomp aan en druk op de aan/uit knop op het elektronische controlepaneel. Het apparaat zou opstarten nadat de tijdvertraging voorbij is (zie onder).
3. Na een paar minuten, controleer of de lucht die uit het apparaat komt koeler is.
4. Wanneer de filterpomp uitgezet wordt, moet het apparaat ook automatisch afslaan, wanneer niet, stel dan de doorvoer schakelaar bij.
5. Laat de warmtepomp en de filterpomp 24 uren per dag lopen totdat de gewenste watertemperatuur is bereikt. De warmtepomp zal op dit punt stoppen. Hierna, zal het automatisch herstarten (zolang als de filterpomp loopt) wanneer de watertemperatuur van het zwembad 2 graden daalt onder de ingestelde temperatuur.

Afhankelijk van de initiële temperatuur van het water in het zwembad en de luchttemperatuur, kan het verscheidene dagen duren om het water te verwarmen tot de gewenste temperatuur. Een goede zwembad afdekking kan de benodigde lengte van tijd dramatisch inkorten.

**Tijdvertraging** - De warmtepomp heeft een ingebouwde 3-minuten opstart vertraging om het circuit te beschermen en excessief contact verval te voorkomen. Het apparaat zal automatisch herstarten nadat deze tijdvertraging afloopt. Zelfs een korte stroomonderbreking zal deze tijdvertraging starten en voorkomen dat het apparaat onmiddellijk herstart. Meerdere stroomonderbrekingen tijdens deze vertraging periode hebben geen effect op de 3-minuten periode van de vertraging.

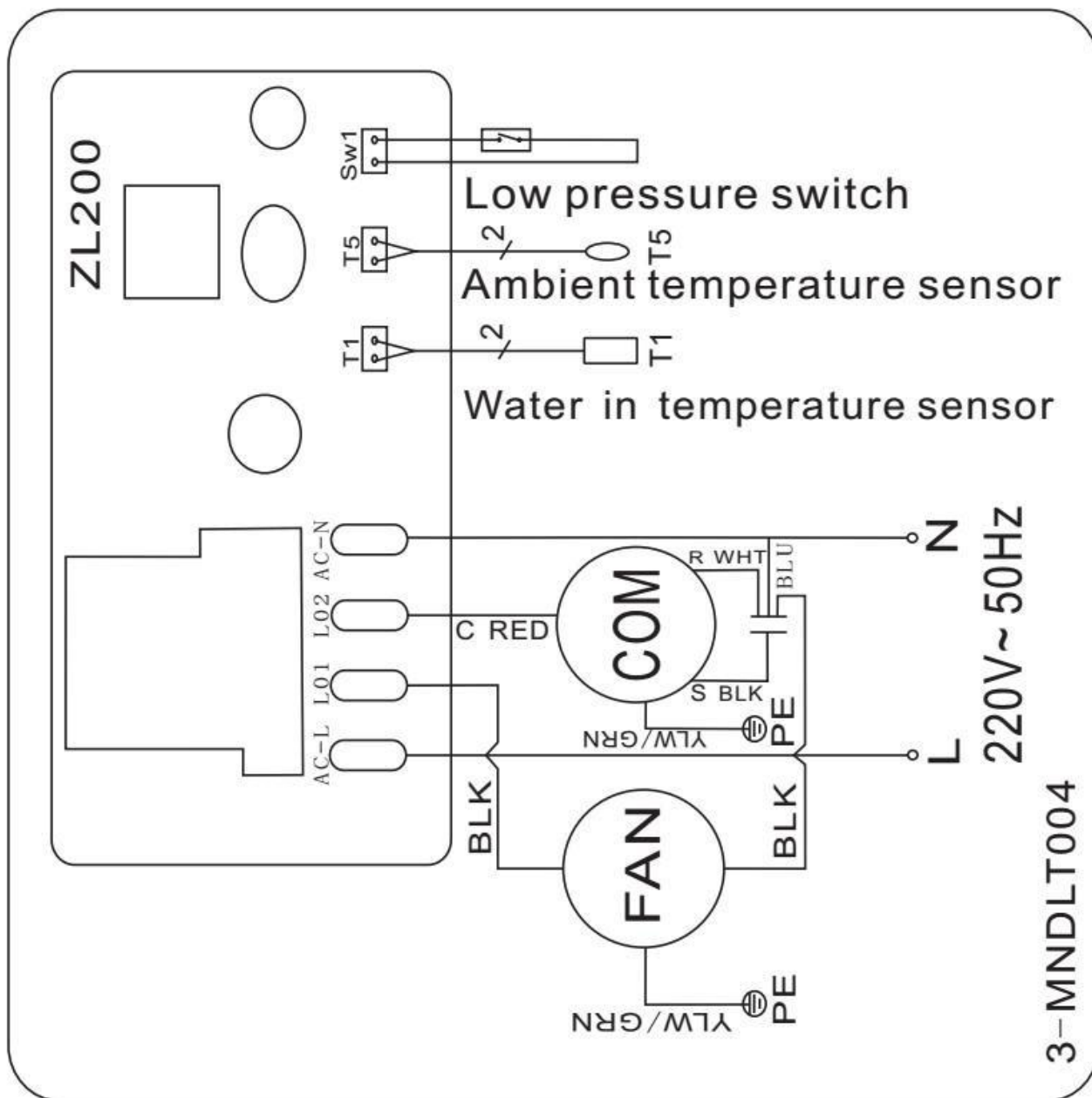
#### **4.5 Condensatie**

De lucht aangetrokken door de warmtepomp wordt sterk gekoeld door de werking van de warmtepomp om het water van het zwembad te verwarmen, wat condensatie kan veroorzaken op de bladen van de verdamper. De hoeveelheid condensatie kan zoveel zijn als verscheidene liters per uur bij hoge relatieve vochtigheid. Dit is soms foutief beschouwd als een water lekkage.

## 5. Elektrische bedrading

### 5.1 ZWEMBAD WARMTEPOMP BEDRADINGSHEMA

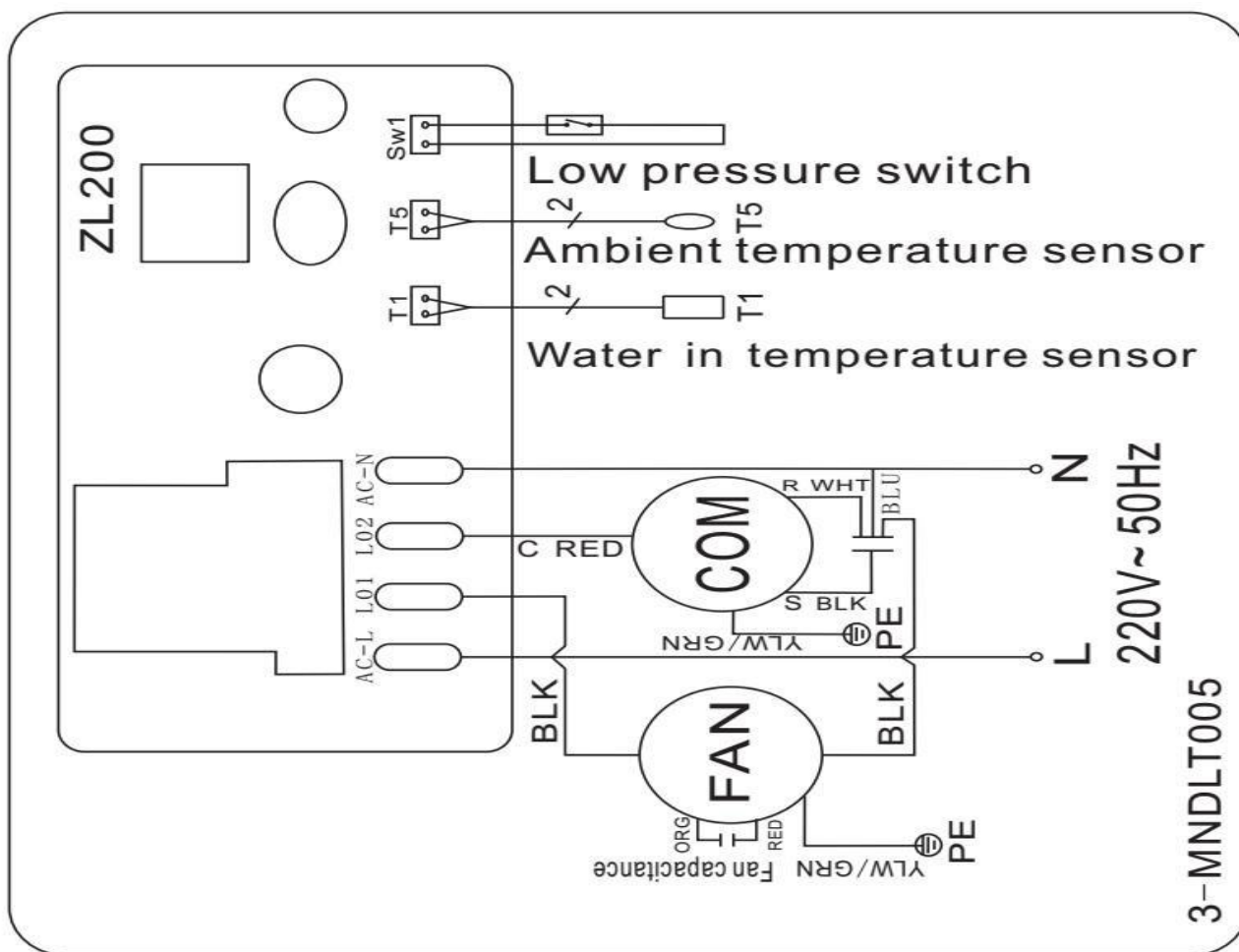
Code; HPM20





## 5.2 ZWEMBAD WARMTEPOMP BEDRADINGSHEMA

Code; HPM30/HPM40



### OPMERKING:

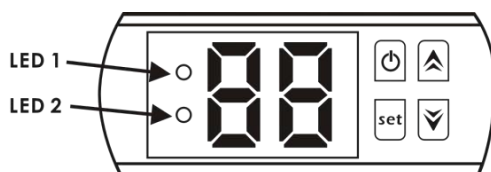
(1) Bovenstaande elektrisch bedrading schema is alleen ter referentie, onderwerp alstublieft de machine volgens het bedradingschema.

(2) De zwembad warmtepomp moet ook verbonden worden met een aarding draad, alhoewel de warmtewisselaar van het apparaat elektrisch geïsoleerd is van de rest van het apparaat. Het aarden van het apparaat is nog steeds nodig om u te beschermen tegen kortsluitingen in het apparaat. Verbinding is ook nodig.

**Afsluiting:** Een afsluiting betekent (circuit onderbreken, gezekerde of niet-gezekerde schakelaar) moet geplaatst worden binnen het zicht en of direct bereikbaar vanaf het apparaat. Dit is normaal gebruik op commerciële en residentiële warmtepompen. Het voorkomt het op afstand aan zetten van het apparaat en staat het afsluiten van de stroom van het apparaat toe terwijl het apparaat wordt nagekeken.

## 6. Scherm bediening systeem

### 6.1 De knoppen van de LED draad bediening




Wanneer de warmtepomp aan is, toont het LED scherm de invoer watertemperatuur.

LED 1 brandt als de compressor draait.

LED 2 brandt als er problemen zijn.


### 6.2 Start of stop de warmtepomp

Druk op  om het warmtepomp apparaat te starten, het LED scherm toont de gewenste watertemperatuur voor 5 seconden, dan toont het de invoer watertemperatuur.

Druk op  om het waterpomp apparaat stop te zetten.






### 6.3 Watertemperatuur instelling

Druk op  en  om de gewenste watertemperatuur in te stellen (bereik: 10—42°C)

Druk op  om de nieuwe gegevens op te slaan.

Opmerking ; de warmtepomp kan alleen werken als het water circulatie/filtratie systeem draait.

### 6.4 Hoe de parameters te controleren

Druk op , het zal de parametercontrole binnengaan, druk op  en  om de code d0 / d1 te kiezen, Druk op , het zal de gemeten waarde tonen. Tenslotte druk op  verlaten.

Code	Parameter
d0	Omgevingstemperatuur
d1	Water temperatuur

het kan de parameterdata niet instellen door eindgebruikers.

## 7. Problemen

### 7.1 Fout code scherm op LED draad bediening

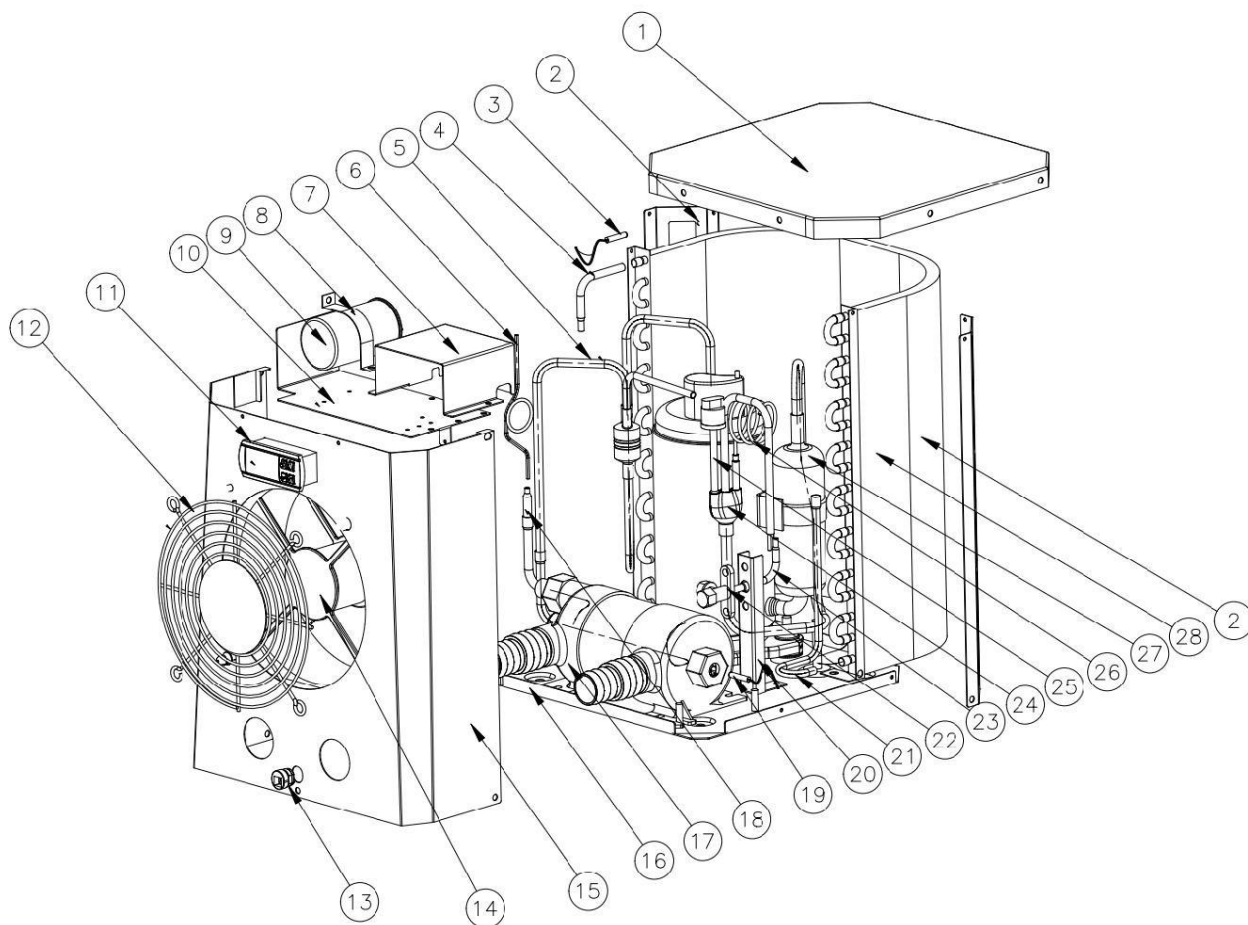
Storing	Fout code	Reden	Oplossing
Te lage of te hoge omgevingstemperatuur beveiliging	P0	<ol style="list-style-type: none"><li>1. Omgevingstemperatuur is buiten werkbereik: 12 °C - 42 °C.</li><li>2. Controller mislukt.</li></ol>	<ol style="list-style-type: none"><li>1. Wacht tot de omgevingstemperatuur stijgt tot 13 °C of afkoelt tot 40 °C om opnieuw te starten.</li><li>2. Vervang de nieuwe controller.</li></ol>
Fout in de watertemperatuursensor	P1	Watertemperatuursensor open circuit of kortsluiting.	Vervang de nieuwe watertemperatuursensor.
Uitval van de omgevingstemperatuursensor	P2	Omgevingstemperatuursensor open circuit of kortsluiting.	Vervang de nieuwe omgevingstemperatuursensor.
Lage druk bescherming	EL	<ol style="list-style-type: none"><li>1. Lage drukschakelaar losgekoppeld of defect.</li><li>2. Gaslekkage.</li></ol>	Het moet worden gerepareerd door de professionele technici.

## 7.2 Andere fouten en oplossingen (Geen verschijning op LED draad controller)

<b>Malfunctions</b>	<b>Observing</b>	<b>Reason</b>	<b>Solution</b>
Warmtepomp werkt niet	LED draadcontroller geen verschijning.	Geen stroomvoorziening	Controleer stroomkabel en groep in de meterkast.
	LED draad controller toont de actuele watertemperatuur.	<ol style="list-style-type: none"> <li>1. Watertemperatuur bereikte ingestelde waarde, HP onder constante temperatuur status.</li> <li>2. Warmtepomp begint net te lopen.</li> </ol>	<ol style="list-style-type: none"> <li>1. Controleer watertemperatuur instelling.</li> <li>2. Start warmtepomp na een paar minuten.</li> </ol>
Korte looptijd	LED toont actuele watertemperatuur, er verschijnt geen fout code.	<ol style="list-style-type: none"> <li>1. Ventilator draait NIET.</li> <li>2. Luchtventilator hij is niet genoeg.</li> <li>3. Niet genoeg koelmiddel.</li> </ol>	<ol style="list-style-type: none"> <li>1. Controleer de kabelverbindingen tussen de motor en ventilator, wanneer nodig, moet het vervangen worden.</li> <li>2. Controleerlocatie van het warmtepomp apparaat, en elimineer alle obstakels om een goede luchtventilatie mogelijk te maken.</li> <li>3. Vervang of repareer het warmtepomp apparaat.</li> </ol>
Water vlekken	Water vlekken op warmtepomp apparaat.	<ol style="list-style-type: none"> <li>1. Betonnen.</li> <li>2. Water lekkage.</li> </ol>	<ol style="list-style-type: none"> <li>1. Geen actie.</li> <li>2. Controleer de titanium warmtewisselaar zorgvuldig of het defect is.</li> </ol>

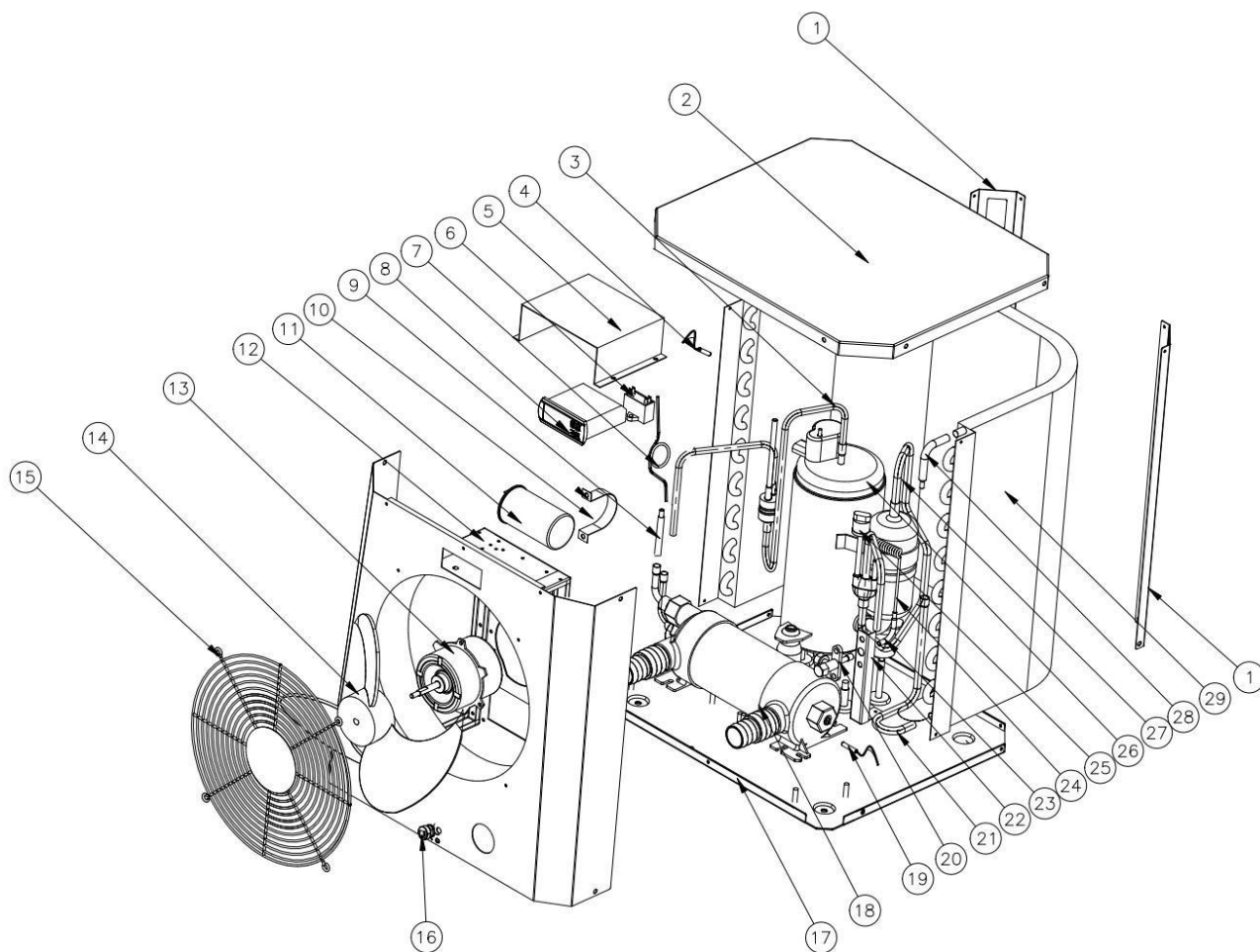
## 8. Exploded Diagram

Unit: HPM20



No	Onderdeel	HPM20	No	Onderdeel	HPM20
1	Bovenklep	108680024	16	Bodemplaat	108680029
2	Wandsteun	108680018	17	Titaniumwisselaar	102040699
3	Omgevingstemp. sensor	117110079	18	Koperen buis	113100026
4	Koperen buis	113100027	19	Temp. sensor inkomend water	117110068
5	Uitlaat	113010232	20	Klepafsluiter	108680007
6	Capillair	109000090	21	Gasverzamelpijp	113050123
7	Elektrisch compartiment	108680016	22	Klepafsluiter	120000091
8	Compressor condensator Clip	108010008	23	Koperen buis	113100008
9	Compressor condensator	111000038	24	Gas retourleidingen	113020328
10	Topplaat van ventilatormotor	108680015	25	Lagedrukschakelaar	116000017
11	Display	117020165	26	Klepafsluiter capillair	109000048
12	Front rooster	108680017	27	Compressor	101000191
13	Kabeldoorvoer netsnoer	142000126	28	Verdamper	103000236
14	Ventilatormotor	112000071	29	Elektrische kabel	139000050
15	Front paneel	108680030			

Unit: HPM30/HPM40



No.	Onderdeel	HPM30/40	No.	Onderdeel	HPM30/40
1	Wandsteun	108690009	16	Kabeldoorvoer netsnoer	142000126
2	Deksel	108690008	17	Bodemplaat	108690020/108690022
3	Uitlaat	113010225/113010304	18	Titaniumwisselaar	102040700/102040746
4	Omgevingstemp. sensor	117110079	19	Temp. sensor inkomend water	117110068
5	Elektrisch compartiment	108690015	20	Klepafsluiter	120000091
6	Ventilator condensator	111000034	21	Gasverzamelpijp	113050125
7	Capillair	109000038/109000012	22	Klepafsluiter	108680007
8	Display	117020165	23	Koperen buis	113100008
9	Koperen buis	113420129	24	Klepafsluiter capillair	109000048/109000043
10	Compressor condensator Clip	108010006	25	Lagedrukschakelaar	116000017
11	Compressor condensator	111300013/111000011	26	Compressor	101000183/101000210
12	Front paneel	108690021	27	Gas retourleidingen	113020316/113020412
13	Ventilatormotor	112000054/112000079	28	Koperen buis	113100027
14	Waaierblad	132000024	29	Verdamper	103000237
15	Front rooster	108690005	30	Elektrische kabel	139000050

## 9. Onderhoud

(1) U moet het water voorziening systeem regelmatig controleren om te voorkomen dat lucht het systeem binnentreedt en lage water doorvoer voorkomen, omdat het de prestaties en betrouwbaarheid van het HP apparaat kan verminderen.

(2) Reinig uw zwembaden en filter systeem regelmatig om schade aan het apparaat te vermijden als een resultaat van eenvuil of verstopt filter.

(3) U moet het water van de bodem van de waterpomp aftappen als het apparaat niet wordt gebruikt voor een langere periode (speciaal tijdens het winterseizoen).

(4) In omgekeerde manier, moet u controleren dat het apparaat volledig met water gevuld is voordat u het apparaat weer opnieuw opstart.

(5) Wanneer het apparaat werkt, is er de gehele tijd een klein water verlies onder het apparaat.

## **EN - GUARANTEE CERTIFICATE 1**

### **GENERAL TERMS**

- 1.1 In accordance with these provisions, the seller guarantees that the product corresponding to this guarantee ("the Product") is in perfect condition at the time of delivery.
- 1.2 The Guarantee Term for the Product is two (2) years from the time it is delivered to the purchaser.
- 1.3 In the event of any defect in the Product that is notified by the purchaser to the seller during the Guarantee Term, the seller will be obliged to repair or replace the Product, at his own cost and wherever he deems suitable, unless this is impossible or unreasonable.
- 1.4 If it is not possible to repair or replace the Product, the purchaser may ask for a proportional reduction in the price or, if the defect is sufficiently significant, the termination of the sales contract.
- 1.5 The replaced or repaired parts under this guarantee, will not extend the guarantee period of the original Product, but will have a separate guarantee.
- 1.6 In order for this guarantee to come into effect, the purchaser must provide proof of the date of purchase and delivery of the Product.
- 1.7 If, after six months from the delivery of the Product to the purchaser, he notifies a defect in the Product, the purchaser must provide proof of the origin and existence of the alleged defect.
- 1.8 This Guarantee Certificate is issued without prejudice to the rights corresponding to consumers under national regulations.

### **2 INDIVIDUAL TERMS**

- 2.1 This guarantee covers the products referred to in this manual.
- 2.2 This Guarantee Certificate will only be applicable in European Union countries.
- 2.3 For this guarantee to be effective, the purchaser must strictly follow the Manufacturer's instructions included in the documentation provided with the Product, in cases where it is applicable according to the range and model of the Product.
- 2.4 When a time schedule is specified for the replacement, maintenance or cleaning of certain parts or components of the Product, the guarantee will only be valid if this time schedule has been followed.

### **3 LIMITATIONS**

- 3.1 This guarantee will only be applicable to sales made to consumers, understanding by "consumer", a person who purchases the Product for purposes not related to his professional activities.
- 3.2 The normal wear resulting from using the product is not guaranteed. With respect to expendable or consumable parts, components and/or materials, such as batteries, light bulbs, etc. the stipulations in the documentation provided with the Product, will apply.
- 3.3 The guarantee does not cover those cases when the Product; (I) has been handled incorrectly; (II) has been repaired, serviced or handled by non- authorised people or (III) has been repaired or serviced not using original parts. In cases where the defect of the Product is a result of incorrect installation or start-up, this guarantee will only apply when said installation or start-up is included in the sales contract of the Product and has been conducted by the seller or under his responsibility.

## **ES - CERTIFICADO DE GARANTÍA 1**

### **ASPECTOS GENERALES**

- 1.1 De acuerdo con estas disposiciones, el vendedor garantiza que el producto correspondiente a esta garantía ("el Producto") no presenta ninguna falta de conformidad en el momento de su entrega.
- 1.2 El Período de Garantía para el Producto es de dos (2) años y se calculará desde el momento de su entrega al comprador.
- 1.3 Si se produjera una falta de conformidad del Producto y el comprador lo notificase al vendedor durante el Periodo de Garantía, el vendedor deberá reparar o sustituir el Producto a su propio coste en el lugar donde considere oportuno, salvo que ello sea imposible o desproporcionado.
- 1.4 Cuando no se pueda reparar o sustituir el Producto, el comprador podrá solicitar una reducción proporcional del precio o, si la falta de conformidad es suficientemente importante, la resolución del contrato de venta.
- 1.5 Las partes sustituidas o reparadas en virtud de esta garantía no ampliarán el plazo de la garantía del Producto original, si bien dispondrán de su propia garantía.
- 1.6 Para la efectividad de la presente garantía, el comprador deberá acreditar la fecha de adquisición y entrega del Producto.
- 1.7 Cuando hayan transcurrido más de seis meses desde la entrega del Producto al comprador y éste alegue falta de conformidad de aquél, el comprador deberá acreditar el origen y la existencia del defecto alegado.
- 1.8 El presente Certificado de Garantía no limita o prejuzga los derechos que correspondan a los consumidores en virtud de normas nacionales de carácter imperativo.

### **2 CONDICIONES PARTICULARES**

- 2.1 La presente garantía cubre los productos a que hace referencia este manual.



- 2.2 El presente Certificado de Garantía será de aplicación únicamente en los países de la Unión Europea.
- 2.3 Para la eficacia de esta garantía, el comprador deberá seguir estrictamente las indicaciones del Fabricante incluidas en la documentación que acompaña al Producto, cuando ésta resulte aplicable según la gama y modelo del Producto.
- 2.4 Cuando se especifique un calendario para la sustitución, mantenimiento o limpieza de ciertas piezas o componentes del Producto, la garantía sólo será válida cuando se haya seguido dicho calendario correctamente.

### **3 LIMITACIONES**

3.1 La presente garantía únicamente será de aplicación en aquellas ventas realizadas a consumidores, entendiéndose por “consumidor”, aquella persona que adquiere el Producto con fines que no entran en el ámbito de su actividad profesional.

3.2 No se otorga ninguna garantía respecto del normal desgaste por uso del producto. En relación con las piezas, componentes y/o materiales fungibles o consumibles como pilas, bombillas etc., se estará a lo dispuesto en la documentación que acompañe al Producto, en su caso.

3.3 La garantía no cubre aquellos casos en que el Producto: (I) haya sido objeto de un trato incorrecto; (II) haya sido reparado, mantenido o manipulado por persona no autorizada o (III) haya sido reparado o mantenido con piezas no originales.

Cuando la falta de conformidad del Producto sea consecuencia de una incorrecta instalación o puesta en marcha, la presente garantía sólo responderá cuando dicha instalación o puesta en marcha esté incluida en el contrato de compra-venta del Producto y haya sido realizada por el vendedor o bajo su responsabilidad.

### **FR - CERTIFICAT DE GARANTIE 1**

#### **ASPECTS GÉNÉRAUX**

1.1 Conformément à ces dispositions, le vendeur garantit que le produit correspondant à cette garantie (“le Produit”) ne présente aucun défaut de conformité à la date de sa livraison.

1.2 La Période de Garantie pour le Produit est de deux (2) ans et elle sera calculée à partir du moment de sa remise à l’acheteur.

1.3 S’il se produisait un défaut de conformité du Produit et si l’acheteur le notifiât au vendeur pendant la Période de Garantie, le vendeur devrait réparer ou remplacer le Produit à ses propres frais à l’endroit qu’il jugerait opportun, à moins que cela soit impossible ou disproportionné.

1.4 Lorsque le Produit ne pourra être ni réparé ni remplacé, l’acheteur pourra demander une réduction proportionnelle du prix ou, si le défaut de conformité est suffisamment important, la résolution du contrat de vente.

1.5 Les parties remplacées ou réparées en vertu de cette garantie n’élargiront pas le délai de la garantie du Produit original, celles-ci étant cependant couvertes par leur propre garantie.

1.6 Pour l’effectivité de la présente garantie, l’acheteur devra justifier la date d’acquisition et de remise du Produit.

1.7 Quand plus de six mois se seront écoulés depuis la remise du Produit à l’acheteur et que ce dernier alléguera un défaut de conformité de ce Produit, l’acheteur devra justifier l’origine et l’existence du défaut allégué.

1.8 Le présent Certificat de Garantie ne limite pas, ni préjuge les droits correspondant aux consommateurs en vertu des normes nationales de nature impérative.

#### **2 CONDITIONS PARTICULIÈRES**

2.1 La présente garantie couvre les produits auxquels ce manuel fait référence.

2.2 Le présent Certificat de Garantie ne sera applicable que dans les pays de l’Union européenne.

2.3 En vue de l’efficacité de cette garantie, l’acheteur devra suivre strictement les indications du Fabricant comprises dans la documentation qui est jointe au Produit, quand celle-ci sera applicable selon la gamme et le modèle du Produit.

2.4 Quand un calendrier sera spécifié pour le remplacement, la maintenance ou le nettoyage de certaines pièces ou de certains composants du Produit, la garantie sera valable uniquement lorsque ledit calendrier aura été suivi correctement.

#### **3 LIMITATIONS**

3.1 La présente garantie ne sera applicable que dans les ventes réalisées aux consommateurs, considérant comme “consommateur”, toute personne qui achète le Produit à des fins qui n’entrent pas dans le cadre de son activité professionnelle.

3.2 Aucune garantie n’est concédée quant à l’usure normale due à l’utilisation du produit. En ce qui concerne les pièces, composants et/ou matériels fungibles ou consommables comme les piles, les ampoules, etc., il faudra respecter, le cas échéant, ce qui est stipulé dans la documentation qui est jointe au Produit.

3.3 La garantie ne couvre pas les cas où le Produit : (I) a fait l’objet d’un traitement incorrect ; (II) a été réparé, entretenu ou manipulé par une personne non autorisée ou (III) a été réparé ou entretenu avec des pièces n’étant pas d’origine. Quand le défaut de conformité du Produit sera la conséquence d’une installation ou d’une mise en marche incorrectes, la présente garantie répondra uniquement lorsque ladite installation ou ladite mise en marche sera incluse dans le contrat d’achat et de vente du Produit et aura été réalisée par le vendeur ou sous sa responsabilité.

## **DE - GARANTIEZERTIFIKAT**

### **1 ALLGEMEINE GESICHTSPUNKTE**

- 1.1 In Übereinstimmung mit diesen Verfügungen garantiert der Verkäufer, dass das Produkt dieser Garantie ("das Produkt") entspricht und dass es im Moment der Übergabe in allen Punkten mit den Anforderungen übereinstimmt.
- 1.2 Der Garantiezeitraum für das Produkt beträgt zwei (2) Jahre und wird ab dem Augenblick der Lieferung an den Käufer gerechnet.
- 1.3 Falls ein Mangel am Produkt auftritt und der Käufer den Verkäufer innerhalb des Garantiezeitraums darüber unterrichtet, muss der Verkäufer das Produkt auf eigene Kosten dort reparieren oder ersetzen, wo es für ihn am günstigsten ist, es sei denn, dies ist unmöglich oder unverhältnismäßig.
- 1.4 Wenn das Produkt weder repariert noch ersetzt werden kann, kann der Käufer einen angemessenen Preisnachlass beantragen, oder, falls es sich um einen größeren Mangel handelt, die Auflösung des Kaufvertrages.
- 1.5 Die Teile, die aufgrund dieser Garantie ersetzt oder repariert werden, verlängern den Garantiezeitraum für das Originalprodukt nicht. Jedoch existiert für diese Teile eine eigene Garantie.
- 1.6 Um die vorliegende Garantie wirksam werden zu lassen, muss der Käufer das Kaufdatum und das Lieferdatum des Produktes belegen.
- 1.7 Nach Ablauf von sechs Monaten ab Lieferung des Produktes an den Käufer muss, im Falle eines Mangels, der Käufer den Ursprung und das Vorhandensein des angegebenen Mangels belegen.
- 1.8 Das vorliegende Garantiezertifikat schränkt die Rechte, die der Verbraucher aufgrund der herrschenden, nationalen Gesetzgebung hat, nicht ein.

### **2 SONDERBEDINGUNGEN**

- 2.1 Die vorliegende Garantie gilt für die Produkte, auf die sich dieses Handbuch bezieht.
- 2.2 Das vorliegende Garantiezertifikat ist nur in den Ländern der Europäischen Gemeinschaft anwendbar.
- 2.3 Diese Garantie gilt nur, wenn der Käufer alle Anweisungen des Herstellers, die in der produktbegleitenden Dokumentation enthalten sind und für die jeweilige Produktlinie und Modell anwendbar ist, streng einhält.
- 2.4 Wenn ein Zeitplan für den Austausch von Teilen, die Instandhaltung und Reinigung bestimmter Teile oder Produktkomponenten aufgestellt wurde, gilt die Garantie nur dann, wenn dieser Zeitplan korrekt eingehalten wurde.

### **3 EINSCHRÄNKUNGEN**

- 3.1 Die vorliegende Garantie ist nur auf Verkäufe an Verbraucher anwendbar. "Verbraucher" sind alle Personen, die dieses Produkt zu privaten Zwecken erwerben.
- 3.2 Es wird keine Garantie für die normale Abnutzung durch den Gebrauch des Produktes gewährt. Informationen über Teile, Komponenten und/oder verschleißbare Materialien oder Verbrauchsgüter oder Batterien, Glühlampen etc. finden Sie in der Dokumentation, die das jeweilige Produkt begleitet.
- 3.3 In folgenden Fällen gilt die Garantie nicht: (I) Das Produkt wurde nicht korrekt benutzt; (II) das Produkt wurde von nicht autorisierten Personen repariert, instandgehalten oder bedient oder (III) das Produkt wurde mit nicht originalen Ersatzteilen repariert oder instandgehalten. Wenn der Mangel auf eine falsche Installation oder Inbetriebnahme zurückzuführen ist, gilt die vorliegende Garantie nur, wenn diese Installation oder Inbetriebnahme in den Kaufvertrag des Produktes eingeschlossen war, und von dem Verkäufer oder auf dessen Verantwortung durchgeführt wurde.

## **IT - CERTIFICATO DI GARANZIA 1**

### **ASPETTI GENERALI**

- 1.1 Ai sensi delle seguenti disposizioni, il venditore garantisce che il prodotto corrispondente a questa garanzia ("il Prodotto") non presenta alcun difetto di conformità al momento della sua consegna.
- 1.2 Il Periodo di Garanzia per il Prodotto è di due (2) anni a decorrere dal momento della consegna dello stesso all'acquirente.
- 1.3 Nel caso in cui si venisse a produrre un difetto di conformità del Prodotto e l'acquirente lo notificasse al venditore entro il Periodo di Garanzia, il venditore dovrà riparare o sostituire il Prodotto a sue spese nel luogo che consideri opportuno, salvo che ciò risulti impossibile o sproporzionato.
- 1.4 Qualora non fosse possibile riparare o sostituire il Prodotto, l'acquirente potrà richiedere una riduzione proporzionale del prezzo o, nel caso in cui il difetto di conformità fosse sufficientemente importante, lo scioglimento del contratto di vendita.
- 1.5 Le parti sostituite o riparate in virtù della presente garanzia non rappresenteranno un prolungamento della scadenza della garanzia del Prodotto originale, quantunque disporranno di una loro propria garanzia.
- 1.6 Affinché la presente possa essere valida, l'acquirente dovrà attestare la data di acquisto e consegna di del Prodotto.
- 1.7 Una volta trascorsi più di sei mesi dalla consegna del Prodotto all'acquirente, qualora quest'ultimo dichiari un difetto di conformità del medesimo, l'acquirente dovrà attestare l'origine e l'esistenza del difetto dichiarato.
- 1.8 Il presente Certificato di Garanzia non limita o preclude i diritti che corrispondano ai consumatori in virtù delle norme nazionali di carattere imperativo.

## **2 CONDIZIONI PARTICOLARI**

- 2.1 La presente garanzia copre i prodotti al quali si riferisce questo manuale.
- 2.2 Il presente Certificato di Garanzia avrà vigore unicamente nell'ambito dei paesi dell'Unione Europea.
- 2.3 Per la validità di questa garanzia, l'acquirente dovrà rispettare in maniera rigorosa le indicazioni del Fabbricante indicate nella documentazione che viene allegata al Prodotto, quando questa risulti applicabile secondo la gamma e il modello del Prodotto.
- 2.4 Nel caso in cui venga specificato un calendario per la sostituzione, la manutenzione o la pulizia di determinati pezzi o componenti del Prodotto, la garanzia sarà valida solo quando qualora detto calendario sia stato rispettato in maniera corretta.

## **3 LIMITAZIONI**

- 3.1 La presente garanzia sarà valida unicamente per le vendite realizzate a consumatori, laddove per "consumatori" s'intende quella persona che acquista il Prodotto con scopi che non rientrano nell'ambito della sua attività professionale.
- 3.2 No viene concessa alcuna garanzia nei riguardi del normale consumo per uso del prodotto. In merito ai pezzi, ai componenti e/o ai materiali fusibili o consumabili come pile, lampadine, ecc., ove sussista si applicherà quanto disposto nella documentazione che è allegata al Prodotto.
- 3.3 La garanzia non copre i casi in cui il Prodotto: (I) sia stato oggetto di un uso non corretto; (II) sia stato riparato, manipolato o la manutenzione sia stata effettuata da una persona non autorizzata o (III) sia stato riparato o la manutenzione sia stata effettuata con pezzi non originali. Qualora il difetto di conformità del Prodotto sia conseguenza di una installazione o messa in marcia non corretta, la presente garanzia risponderà solo nel caso in cui la suddetta installazione o messa in marcia sia compresa nel contratto di compravendita del Prodotto e sia stata realizzata dal venditore o sotto la sua responsabilità.

## **NL - GARANTIECERTIFIKAAT 1**

### **ALGEMENE ASPEKTEN**

- 1.1 In overeenkomst met de voorliggende bepalingen wordt door de verkoper gegarandeerd dat het produkt verkocht onder deze garantie ("het Produkt") geen enkel defekt vertoont op het moment van levering.
- 1.2 De Garantieperiode voor het Produkt bedraagt twee (2) jaar en is geldig vanaf het moment dat het Produkt aan de koper geleverd wordt.
- 1.3 Indien er zich een defekt aan het Produkt zou voordoen en de koper dit zou mededelen aan de verkoper gedurende de geldige Garantieperiode, dan zal de verkoper het Produkt repareren of laten repareren op zijn eigen kosten alwaar de verkoper dit geschikt zou achten, behalve in het geval dat dit onmogelijk of buitensporig zou zijn.
- 1.4 Indien het Produkt niet gerepareerd of vervangen kan worden, dan kan de koper na verhouding prijsreductie aanvragen, of, indien het defekt belangrijk genoeg is, de ontbinding van het verkoopcontract aanvragen.
- 1.5 Die delen van het Produkt die onder deze Garantie vervangen of gerepareerd zijn, kunnen de duur van de Garantieperiode voor het oorspronkelijke Produkt niet verlengen, maar zullen beschikken over een eigen garantie.
- 1.6 Voor de toepassing van deze garantie moet de koper de aankoopdatum en de levering van het Produkt kunnen aantonen.
- 1.7 Indien er meer dan zes maanden verlopen zijn sinds de levering van het Produkt aan de koper, en deze plotseling aangeeft dat het Produkt niet aan de eisen voldoet, dan zal de koper de oorsprong en het bestaan van de volgens hem bestaande defecten moeten kunnen aantonen.
- 1.8 Dit Garantiecertificaat beperkt of veroordeelt niet bij voorbaat de rechten die de gebruikers hebben en die gebaseerd zijn op nationale normen.

## **2 BIJZONDERE VOORWAARDEN**

- 2.1 Deze garantie dekt de produkten waarnaar deze handleiding verwijst.
- 2.2 Het huidige Garantiecertificaat is slechts van toepassing in landen van de Europese Unie.
- 2.3 Voor de toepassing van deze garantie en in geval deze garantie van toepassing is al naar gelang de serie en het model van het Produkt, moet de koper de aanwijzingen van de Fabrikant in de documenten die bij het Produkt bijgesloten zijn, strikt opvolgen.
- 2.4 Indien er een tijdsperiode vastgesteld wordt voor de vervanging, het onderhoud of het reinigen van verschillende delen of onderdelen van het Produkt, dan is de garantie alleen geldig in geval deze tijdsperiode strikt aangehouden is.

## **3 BEPERKINGEN**

- 3.1 De huidige garantie is uitsluitend geldig bij verkoop aan gebruikers, waarbij onder "gebruiker" verstaan wordt een persoon die het Produkt aanschafft met een doel dat niet binnen het gebied van zijn professionele activiteiten valt.
- 3.2 Er bestaat geen garantie in verband met normale slijtage bij gebruik van het Produkt. Wat betreft de delen, componenten en/of vervangbare of verbruiksmaterialen zoals batterijen, gloeilampen, enz. zal men zich moeten richten naar hetgeen in de documenten staat die het Produkt vergezellen.

3.3 De garantie dekt niet de gevallen waarbij het Produkt (i) onderhevig is geweest aan ongepast gebruik, (ii) gerepareerd, onderhouden of gemanipuleerd is door een persoon die daarvoor geen toestemming heeft, of (iii) gerepareerd of onderhouden is met niet oorspronkelijke onderdelen. Indien het defect van het Produkt het gevolg is van een incorrecte installering of ingebruikneming, dan is deze garantie slechts van toepassing indien de installering of ingebruikneming in kwestie in het contract van koop en verkoop van het produkt opgenomen is en door de verkoper of onder diens verantwoording uitgevoerd is.

## **PT - CERTIFICADO DE GARANTIA 1**

### **CONDIÇÕES GERAIS**

1.1 De acordo com estas disposições, o vendedor garante que, no momento da entrega, o produto correspondente a esta garantia ("o Produto") não apresenta nenhum tipo de falta de conformidade.

1.2 O Período de Garantia para o Produto é de dois (2) anos, contados a partir da data de entrega ao comprador.

1.3 Se, durante o período de garantia, o comprador notificar ao vendedor alguma falta de conformidade do Produto, o vendedor deverá reparar ou substituir o Produto por sua conta no lugar onde considerar conveniente, salvo que isso seja impossível ou desmesurado.

1.4 Quando não for possível reparar ou substituir o Produto, o comprador poderá solicitar uma redução proporcional do preço ou, se a falta de conformidade for o suficientemente grave, a rescisão do contrato de venda.

1.5 As partes substituídas ou reparadas em virtude desta garantia não ampliarão o período de garantia do Produto original, mas disporão da sua própria garantia.

1.6 Para que a presente garantia tenha efeito, o comprador deverá apresentar o comprovante da data de compra e de entrega do Produto.

1.7 Se o comprador alegar uma falta de conformidade do Produto, passados mais de seis meses da data de entrega do mesmo, deverá demonstrar a origem e a existência do defeito alegado.

1.8 O presente Certificado de Garantia não limita nem afecta os direitos dos consumidores derivados das normas nacionais de carácter imperativo.

### **2 CONDIÇÕES PARTICULARES**

2.1 A presente garantia cobre os produtos descritos neste manual.

2.2 O presente Certificado de Garantia só será válido nos países da União Europeia.

2.3 Para a eficácia desta garantia, o comprador deverá seguir rigorosamente as indicações do Fabricante contidas na documentação fornecida com o Produto, quando a mesma for aplicável em função da gama e do modelo do Produto.

2.4 No caso de se estabelecer um calendário para a substituição, manutenção ou limpeza de determinadas peças ou componentes do Produto, a garantia só será válida se o citado calendário tiver sido cumprido rigorosamente.

### **3 LIMITAÇÕES**

3.1 A presente garantia só será válida para as vendas realizadas a consumidores, entendendo-se por "consumidor" a pessoa que comprar o Produto com fins não abrangidos no âmbito da sua actividade profissional.

3.2 A garantia não cobre o desgaste normal derivado do uso do produto. Em relação às peças, componentes e/ou materiais fungíveis ou consumíveis como pilhas, lâmpadas, etc., terá efeito o disposto na documentação fornecida com o Produto, em cada caso.

3.3 Esta garantia não abrange as seguintes situações: (I) Se o Produto tiver sido objecto de um uso incorrecto; (II) tiver sido reparado, sofrido manutenção ou manipulado por pessoas não autorizadas ou (III) tiver sido reparado ou as suas peças substituídas por peças não originais. Quando a falta de conformidade do Produto for consequência de uma instalação ou colocação em funcionamento incorrecta, a presente garantia só será válida se a referida instalação ou colocação em funcionamento estiver incluída no contrato de compra-venda do Produto e tiver sido realizada pelo vendedor ou sob sua responsabilidade.



#### **EN - CROSSED-OUT WASTE CONTAINER**

1.1 In order to reduce the amount of waste of electric and electronic apparatus, to reduce the danger of components, to encourage the reuse of apparatus, to assess waste and to set up a suitable waste treatment system, with the aim of improving the efficiency of environmental protection, a set of rules has been established applicable to the manufacture of the product and other rules regarding the correct environmental treatment when these products become waste.

1.2 It is also intended to improve the environmental practices of all agents involved in electrical and electronic goods, including manufacturers, distributors, users and particularly those directly involved in the treatment of waste derived from these apparatus.

1.3 From 13th August 2005, there are two ways of disposing of this apparatus:

1.4 If you purchase a new equivalent apparatus or which has the same functions as the one you wish to dispose of, you can hand it over, free of charge, to the distributor when making your purchase, or

1.5 You can take it to local collection points.

1.6 We shall cover waste treatment costs.

1.7 The apparatus are labelled with a symbol of a “crossed-out waste container”. This symbol means that the apparatus is subject to selected waste collection, different from general waste collection.

1.8 Our products are designed and manufactured with top-quality, environmental-friendly materials and components, which can be reused and recycled. In spite of this, several parts of this product are not biodegradable and therefore it should not be left in the environment. For the correct recycling of this product, please completely detach the electrical motor from the rest of the filtration equipment.

#### **ES - CONTENEDOR DE BASURA CON RUEDAS TACHADO**

1.1 Con objeto de reducir la cantidad de residuos de aparatos eléctricos y electrónicos, la peligrosidad de los componentes, fomentar la reutilización de los aparatos, la valorización de sus residuos y determinar una gestión adecuada tratando de mejorar la eficacia de la protección ambiental, se establecen una serie de normas aplicables a la fabricación del producto y otras relativas a la correcta gestión ambiental cuando se conviertan en residuo.

1.2 Así mismo, se pretende mejorar el comportamiento ambiental de todos los agentes que intervienen en el ciclo de vida de los aparatos eléctricos y electrónicos, como son los productores, los distribuidores, los usuarios y en particular, el de aquellos agentes directamente implicados en la gestión de los residuos derivados de estos aparatos.

1.3 A partir del 13 Agosto de 2005 cuando usted quiera desechar este aparato, tiene dos posibles sistemas de devolución:

1.4 Si adquiere uno nuevo que sea de tipo equivalente o realice las mismas funciones que el que desecha, podrá entregarlo, sin coste, en el acto de la compra al distribuidor.

1.5 Podrá llevarlo al sitio que destinen las diferentes entidades locales.

1.6 Nosotros nos haremos cargo de los costes de gestión.

1.7 Los aparatos van etiquetados con el símbolo de un “contenedor de basura con ruedas tachado”, este símbolo es indicativo de la necesaria recogida selectiva y diferenciada del resto de las basuras urbanas.

1.8 Nuestros productos están diseñados y fabricados con materiales y componentes de alta calidad, respetuosos con el medio ambiente, que pueden ser reutilizables y reciclados. Aun así, las diferentes partes que componen este producto no son biodegradables, por lo que no se deben abandonar en el medio ambiente. Se debe de reciclar por separado, para ello separar el motor eléctrico del resto del equipo de filtración.

#### **FR - POUHELLE À ORDURES SUR ROULETTES BARRÉE**

1.1 Afin de réduire la quantité de déchets d'appareils électriques et électroniques, afin d'éviter le danger de leurs composants, d'encourager la réutilisation des appareils ainsi que la valorisation de leurs déchets, et de déterminer une gestion appropriée de ceux-ci, en essayant d'améliorer l'efficacité de la protection environnementale, ont été établies de nombreuses normes applicables à la fabrication du produit, et d'autres relatives à la gestion environnementale correcte lorsque ces appareils sont hors service.

1.2 De même, on prétend améliorer le comportement environnemental de toutes les personnes qui interviennent dans le cycle de vie des appareils électriques et électroniques, tels que les producteurs, les distributeurs, les utilisateurs et, en particulier, les intervenants directement impliqués dans la gestion des déchets dérivés de ces appareils.

1.3 À partir du 13 août 2005, quand vous souhaitez vous débarrasser de votre appareil usagé, vous avez deux façons de vous en défaire :

1.4 Si vous achetez un nouvel appareil qui est plus ou moins du même genre ou qui réalise les mêmes fonctions que votre appareil usagé, vous pourrez le remettre au distributeur, sans aucun



frais à votre charge, au moment de l'achat.

1.5 Ou bien vous pourrez le déposer à l'endroit destiné à cette fin par les différents organismes locaux.

1.6 Les frais de gestion seront à notre charge.

1.7 Les appareils portent une étiquette sur laquelle figure le symbole d'une "poubelle à ordures sur roulettes barrée". Ce symbole indique la nécessité d'une collecte sélective et triée du reste des déchets urbains.

1.8 Nos produits sont conçus et fabriqués avec des matériaux et des composants de haute qualité, respectueux de l'environnement, qui sont réutilisables et recyclables. Malgré tout, les différentes parties qui composent cet article ne sont pas biodégradables ; c'est pourquoi, il ne faut pas les mettre au rebut en les jetant dans l'environnement.

#### **DE - DURCHGESTRICHEHEN ABFALLCONTAINERS MIT RÄDERN**

1.1 Um die Menge an Abfällen, die aus elektrischen und elektronischen Geräten bestehen, zu reduzieren, die Gefahr einzudämmen, die Wiederverwertung der Apparate und die Bewertung dieser Rückstände zu fördern und ein geeignetes Management zu finden, um die Wirksamkeit des Umweltschutzes zu erhöhen, werden eine Reihe von Normen festgelegt, die auf die Herstellung des Produktes angewandt werden, und Normen, die sich auf die korrekte und umweltbewusste Entsorgung beziehen, wenn diese Produkte zu Abfall werden.

1.2 Ebenso soll das Umweltbewusstsein aller Beteiligten verbessert werden, die mit den elektrischen und elektronischen Apparaten während deren gesamtem Nutzungszyklus in Kontakt kommen, das sind zum Beispiel die Hersteller, die Vertreiber, die Benutzer und insbesondere diejenigen, die direkt mit der Entsorgung der Rückstände zu tun haben, die durch diese Apparate entstehen.

1.3 Ab dem 13. August 2005 gibt es zwei Möglichkeiten für die Rückgabe, wenn Sie diesen Apparat entsorgen möchten:

1.4 Falls Sie einen neuen, ähnlichen Apparat oder einen, der den gleichen Funktionen dient, erwerben, können Sie das alte Gerät kostenlos beim Kauf des neuen Gerätes an Ihren Verkäufer zurückgeben.

1.5 Oder Sie können den Apparat zu einer der öffentlichen Annahmestellen für diese Art von Sondermüll bringen.

1.6 Wir übernehmen die Kosten der Entsorgung.

1.7 Die Apparate sind mit einem Etikett mit dem Symbol eines „durchgestrichenen Abfallcontainers mit Rädern“ versehen. Dieses Symbol gibt an, dass es sich um Sondermüll handelt, und nicht um gewöhnlichen städtischen Müll.

1.8 Unsere Produkte bestehen aus Materialien und Komponenten hoher Qualität, die umweltfreundlich sind und wieder benutzt oder recycelt werden können. Dennoch sind die verschiedenen Teile, aus denen dieses Produkt besteht, nicht biologisch abbaubar, deshalb können sie nicht einfach weggeworfen werden. Um dieser Produkt korrekt zu recycling, bitte den elektrischen Motor von der Filteranlage zerlegen.

#### **IT - CONTENITORE DELLA SPAZZATURA, SBARRATO**

1.1 Allo scopo di ridurre la quantità di residui di apparati elettrici ed elettronici, la pericolosità dei componenti, promuovere il riutilizzo degli apparecchi, la valutazione dei loro residui e determinare una gestione adeguata cercando di migliorare l'efficacia della protezione ambientale, si stabiliscono una serie di norme applicabili alla fabbricazione del prodotto ed altre relative alla corretta gestione ambientale quando si trasformino in residui.

1.2 Allo stesso modo, si cerca di migliorare il comportamento ambientale di tutti gli agenti che intervengono nel ciclo vitale degli apparecchi elettrici ed elettronici, come i produttori, i distributori, i consumatori e, in particolare, il comportamento di quegli agenti direttamente implicati nella gestione dei residui derivati da questi apparecchi.

1.3 A partire dal 13 agosto del 2005, quando vorrà disfarsi di questo apparecchio, avrà due possibili sistemi di rottamazione a sua disposizione:

1.4 Se acquista un apparecchio nuovo che sia di tipo equivalente o che svolga le stesse funzioni di quello da rottamare, potrà consegnarlo direttamente al distributore, senza alcun costo, al momento dell'acquisto;

1.5 Potrà portarlo nel luogo appositamente destinato dai vari enti locali.

1.6 Noi ci faremo carico dei costi di gestione.

1.7 Gli apparecchi sono etichettati con il simbolo di un "contenitore della spazzatura, sbarrato", questo simbolo indica la necessaria raccolta selettiva e differenziata dal resto della spazzatura urbana.



1.8 I nostri prodotti sono progettati e fabbricati con materiali e componenti di elevata qualità, che rispettano l'ambiente, che possono essere riutilizzati e riciclati. Pur in questo caso, le varie parti che compongono questo prodotto non sono biodegradabili, per cui non devono essere abbandonate nell'ambiente. Per il riciclaggio corretto di questo prodotto, stacchi il motore dal resto dell'apparecchio di filtrazione.

#### **NL - EEN DOORGESTREEPTE AFVALCONTAINER MET WIELEN**

1.1 Teneinde het afval afkomstig van elektrische en elektronische apparaten en de schadelijke effecten van de diverse onderdelen te verminderen, het hergebruik van apparaten en de evaluatie van de effecten van het afval te bevorderen, en een gepast beheer en de bescherming van het milieu te bevorderen, zijn een aantal regels vastgesteld aangaande de fabricage van dit product alsmede de correcte milieubewuste verwerking van het apparaat wanneer het eenmaal wordt afgevoerd.

1.2 Bovendien is het de bedoeling de milieubewuste verwerking door alle agenten die bij de gebruikscyclus van de elektrische en elektronische apparaten betrokken zijn te verbeteren, zoals bijvoorbeeld leveranciers, distributeurs, gebruikers, en in het bijzonder de agenten die direct betrokken zijn bij de verwerking van het afval afkomstig van deze apparaten.

1.3 Met ingang van 13 augustus 2005 kunt u uit twee mogelijkheden kiezen wanneer u dit apparaat wilt weggooien:

1.4 Wanneer u een nieuw exemplaar aanschaft van een vergelijkbaar type of dat dezelfde functies verricht als het weg te gooien exemplaar, kunt u het oude exemplaar zonder kosten bij de distributeur inleveren bij de aankoop van het nieuwe

1.5 Of u kunt het naar de afvalverwerking brengen volgens de voorschriften van de lokale overheid.

1.6 Wij zullen de kosten van deze handelingen op ons nemen.

1.7 De apparaten zijn voorzien van een etiket met het symbool van "een doorgestreepte afvalcontainer met wielen"; dit symbool geeft aan dat het apparaat niet met het gewone afval gemengd en apart verwerkt moet worden.

1.8 Onze producten zijn ontworpen en gefabriceerd op basis van materialen en onderdelen van hoge kwaliteit die het milieu ontzien en die hergebruikt en gerecycled kunnen worden. Desondanks zijn de diverse onderdelen van dit product niet biologisch afbreekbaar, zodat deze niet in het milieu achtergelaten mogen worden. Om dit produkt korrekt te recycelen, relieve de elektrische motor van de Filterset los maken

#### **PT - CONTENTOR DE LIXO COM RODAS BARRADO COM UMA CRUZ**

1.1 Com o objectivo de reduzir a quantidade de resíduos dos equipamentos eléctricos e electrónicos, a perigosidade dos componentes, fomentar a reutilização dos equipamentos, a valorização dos seus resíduos e determinar uma gestão adequada tratando de melhorar a eficácia da protecção ambiental, estabelecese uma série de normas aplicáveis ao fabrico do produto e outras relativas à correcta gestão ambiental quando se transformam em resíduos.

1.2 Do mesmo modo, pretende-se melhorar o comportamento ambiental de todos os agentes que intervêm no ciclo de vida dos equipamentos eléctricos e electrónicos, como são os produtores, os distribuidores, os utilizadores e, em particular, o dos agentes directamente implicados na gestão dos resíduos derivados destes equipamentos.

1.3 A partir do dia 13 Agosto de 2005, quando quiser desfazer-se deste aparelho, tem duas possibilidades de devolução:

1.4 Se adquirir um novo aparelho que seja de tipo equivalente ou que realize as mesmas funções que o que está a deitar fora, poderá entregá-lo ao distribuidor, sem custo, no acto da compra;

1.5 Poderá levá-lo ao local destinado pelas diferentes entidades locais.

1.6 Nós assumiremos os custos de gestão.

1.7 Os equipamentos são rotulados com o símbolo de um "contentor de lixo com rodas barrado com uma cruz", que indica a necessidade de recolha selectiva e diferenciada do resto dos lixos urbanos.

1.8 Os nossos produtos são concebidos e fabricados com materiais e componentes de alta qualidade, respeitadores do ambiente, que podem ser reutilizados e reciclados. No entanto, as diferentes partes que compõem este produto não são biodegradáveis e, portanto, não devem ser abandonadas no meio ambiente. Para a reciclagem correcta deste equipamento, por favor separe o motor eléctrico do resto do aparelho de filtração.

IF YOU HAVE ANY PROBLEM, CONTACT US!		www.service-gre.com
SI TIENES ALGUN PROBLEMA, ¡CONSULTENOS!	España	www.service-gre.com
EN CAS DE PROBLEME, NOUS CONSULTER !	Francia	www.service-gre.com
BEI PROBLEMEN KÖNNEN SIE SICH MIT UNS UNTER DER FOLGENDEN DEUTSCHEN	Deutschland	0800 952 49 72 info-germany@gre.es
PER OGNI VOSTRA EVENTUALE OCCORRENZA, INTERPELLATECI!	Italia	800 781 592 www.service-gre.com
MOCHT U EEN PROBLEEM HEBBEN, ... ¡RAADPLEEG ONS!	Nederlands Belgie	+31 513 62 66 66 service@aqua-fun.info
EM CASO DE PROBLEMA, ¡CONSULTAR-NOS!	Portugal	www.service-gre.com

**DISTRIBUIDO POR:**  
 MANUFACTURAS GRE. S.A.  
 ARITZ BIDEA Nº57, BELAKO INDUSTRIALDEA  
 48100 MUNGIA (BIZKAIA) · ESPAÑA  
<http://www.gre.es>  
 Nº REG. IND.: 48-06762

- We reserve the right to change all or part of the articles or contents of this document, without prior notice.
- Nos reservamos el derecho de cambiar total o parcialmente las características de nuestros artículos o el contenido de este documento sin previo aviso.
- Nous nous réservons le droit de modifier totalement ou en partie les caractéristiques de nos articles ou le contenu de ce document sans préavis.
- Wir behalten uns das Recht vor, die technischen Daten unserer Artikel oder den Inhalt dieses Dokumentes ohne vorherigen Hinweis ganz oder teilweise zu ändern.
- Ci riserviamo il diritto di cambiare totalmente o parzialmente le caratteristiche tecniche dei nostri prodotti ed il contenuto di questo documento senza nessun preavviso.
- Wij behouden ons het recht voor geheel of gedeeltelijk de kenmerken van onze artikelen of de inhoud van deze handleiding zonder voorafgaand bericht te wijzigen.
- Reservamo-nos o direito de alterar, total ou parcialmente, as características dos nossos artigos ou o conteúdo deste documento sem aviso



## ITEM REFERENCE/REFERENCIA DEL ARTÍCULO

### EVIDENCE OF CONFORMITY / DECLARACIÓN DE CONFORMIDAD / DÉCLARATION DE CONFORMITÉ / KONFORMITÄTSEKLRÄRUNG / DICHIARAZIONE DI CONFOMITA / OVEREENSTEMMIGGSVERK LARING / DECLARAÇÃO DE CONFORMIDADE.

-The products listed above are in compliance with the safety prescriptions:

- 2014/30/EU Electromagnetic compatibility Directive.
- 2014/35/EU Low voltage Directive.
- 2011/65/EU European Directive (RoHS)
- EU REACH regulation 1907/2006.
- 2012/19/EU WEEE
- 2006/42/EC Machine directice

-Los productos arriba enumerados se hallan conformes con:

- Directiva de compatibilidad electromagnética 2014/30/EU
- Directiva de equipos de baja tensión 2014/35/EU
- Directiva Europea 2011/65/EU (RoHS)
- Reglamento REACH 1907/2006.
- 2012/19/EU WEEE
- 2006/42/CE Directiva de máquinas

-Les produits énumérés ci-dessus sont conformes aux prescriptions de sécurité:

- Directive de compatibilité électromagnétique 2014/30/EU.
- Directive d'équipés de basse tension 2014/35/EU
- Directive Européenne 2011/65/EU (RoHS)
- Le règlement REACH 1907/2006.
- 2012/19/EU WEEE
- 2006/42/EC Directive machines

- Die obenangeführtenProdukteentsprechen den Sicherheitsbestimmungen:

- Richtlinie 2014/30/EU über elektromagnetische Verträglichkeit.
- Richtlinie 2014/35/EU über die Sicherheit von elektrischen Betriebsmitteln (Niederspannungsrichtlinie).
- Europäischen Richtlinie 2011/65/EU (RoHS)
- REACH Verordnung 1907/2006.
- 2012/19/EU WEEE
- 2006/42/EC Maschinenrichtlinie

-I prodotti su elencatisonoconformi al quantosegure:

- Direttiva sulla compatibilità elettromagnetica 2014/30/EU
- Direttiva apparecchiatura in bassa tensione 2014/35/EU
- Direttiva Europea 2011/65/EU (RoHS)
- Regolamento REACH 1907/2006.
- 2012/19/EU WEEE
- 2006/42/EC Direttiva macchine

-De bovengenoemde produkten zijn conform de zekerheidsrichtlijnen:

- De rihlijn betreffende elektromagnetische compatibiliteit 2014/30/EU.
- De laagspanningsrichtlijn 2014/35/EU.
- Europese Richtlijn 2011/65/EU.
- Europese REACH Verordening 1907/2006/EG.
- 2012/19/EU WEEE
- 2006/42/EC Maskindirektivet

-Os productos da lista acimaestão conformes as:

- Directiva de compatibilidade electromagnética 2014/30/EU.
- Directiva de equipamentos de baixatensão 2014/35/EU
- Directiva Europeia 2011/65/EU (RoHS)
- Regulamento REACH 1907/2006
- 2012/19/EU WEEE
- 2006/42/EC Diretiva de maquinas

Sign the present conformity evidence /Firma la presente declaración/ Signe la presente déclaration / Unterzeichnet diese Erklärung/ Firma la seguente dichiarazione /Ondertekent onderhavigeverklaring / Assina a presente declaração:

"Guangzhou, China", 03/12/2018

Name and position: Michael Chen Director

  
Signature / Firma / Unterschrift / Assinatura

A0158MHS04





DISTRIBUTED BY - DISTRIBUIDO POR - DISTRIBUÉ PAR- VERTRIEB DURCH - DISTRIBUITO DA - GEDISTRIBUEERD DOOR - DISTRIBUÍDO POR:  
**MANUFACTURAS GRE, S.A. ARITZ BIDEA N° 57 BELAKO INDUSTRIALDEA, APARTADO 69 - 48100 MUNGUIA (VIZCAYA) ESPAÑA N° Reg. Ind. 48-06762**  
MADE IN CHINA - FABRICADO EN CHINA - FABRIQUÉ AU CHINE - HERGESTELLT IN CHINA - PRODOTTO IN CHINA - GEPRODUCEERD IN CHINA - FABRICADO NA RPC