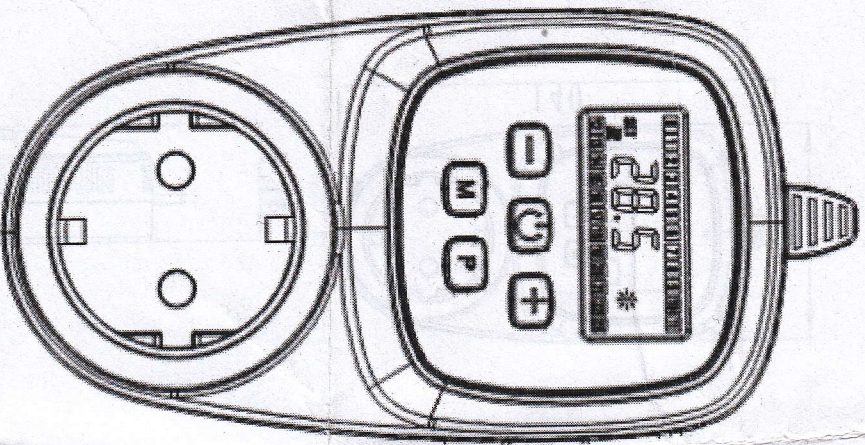


PROGRAMMIERBARES STECKDOSENTHERMOSTAT

Dieses Steckdosenthermostat wurde zur Steuerung von elektrischen Heizungen entwickelt



Taste	Funktionen
	An-/Ausschalter
	Nach-Oben-Taste
	Nach-Unten-Taste
	Modulaste
	Programmtaste

Funktionen

- Leichte Montage durch einfaches Einstecken
- Einfache Bedienbarkeit
- 7 Tage programmierbar
- Komfort-, Energiespar- und Urlaubsmodus wählbar
- Anzeige der Raumtemperatur im Display
- Frostschutzfunktion

Technische Daten

Nennspannung:	230V, 50-60 Hz
Maximale Schaltleistung:	3600W/16A
Temperatureinstellung:	5°C ~ 35°C, 0,5°C Schritte
Genauigkeit:	+/- 0,5°C
Abmessungen:	70 mm x 41,5 mm x 140mm.
Farbe:	weiß
Schutzklasse:	IP 20
Zertifiziere:	CE, RoHS

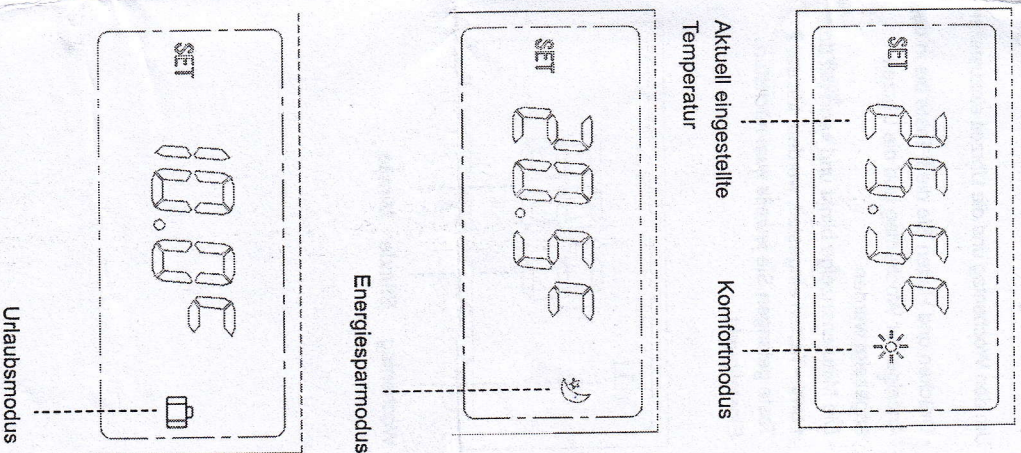
Parametereinstellungen

No. Item	Range
01	Temperaturkalibrierung -9°C ~ +9°C
02	Maximaletemperatur 5°C ~ 35°C
03	Minimaletemperatur 5°C ~ 35°C
04	Frostschutz 5°C ~ 10°C
05	Gefahrenzone 0,5 ~ 2°C
06	Heizpumpenschutz 0: AUS 1: AN
07	Software Version 1073

Temperaturvoreinstellungen der Heizmodi

Die Temperaturen der einzelnen Heizmodi können durch folgende Schritte voreingestellt werden, was zur Folge hat, dass die eingestellte Temperatur, mit der Aktivierung eines Heizmodi, bereits vorgegeben ist.

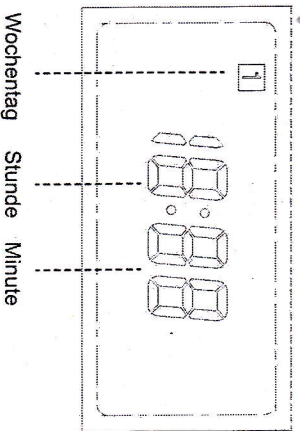
- Drücken und Halten Sie die M Taste bis in der Anzeige eines der unten gezeigten Bilder zu sehen ist
- Benutzen Sie die + und – Tasten um die Temperaturen einzustellen
- Benutzen Sie die M Taste um in den nächsten Heizungsmodus zu wechseln



■ Wochentags- und Uhrzeiteinstellungen

Um den Wochentag und die Uhrzeit einzustellen

- Drücken und Halten Sie die **P** Taste bis in der Anzeige der Wochentag und die Uhrzeit angezeigt werden
- Die Minutenanzeige blinkt und kann mit den **+** und **-** Tasten eingestellt werden. Mit der **P** Taste gelangen Sie jeweils zum nächsten Einstellpunkt.



■ Programmeinstellungen

Das Thermostat ist in der Lage jeden Wochentag zu programmieren. An jedem Tag können 24 Schaltzeiten eingestellt werden.

0 1 2 3 4 5 6 7 8 9 10 11
12 13 14 15 16 17 18 19 20 21 22 23

Bevor Sie die Programmeinstellungen

vornehmen, vergewissern Sie sich, dass Sie die Temperatureinstellungen vorgenommen haben. In den Programmeinstellungen können Sie jede Schaltzeit entweder als Komfortmodus oder Energiesparmodus einstellen.

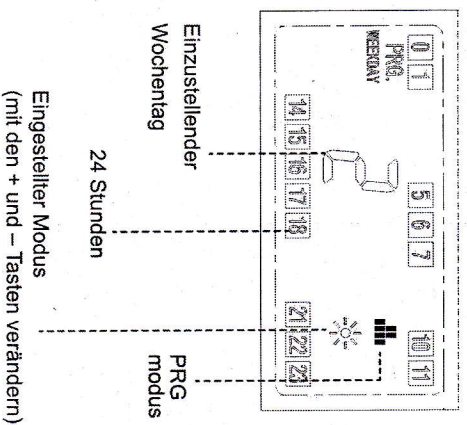
Der Komfortmodus hat das Symbol

(z.B. 25,5°C).

Der Energiesparmodus hat das Symbol

(z.B. 20,5°C).

Nachdem Sie die Uhrzeit und den Wochentag eingestellt haben, drücken Sie die **P** Taste, um in die Programmeinstellungen zu kommen. Diese wird wie folgt angezeigt:



Z.B. Sie stellen gerade die Heizperioden für Dienstag ein, jede Stunde, die Sie einstellen wird auf Komfortmodus gesetzt. Drücken Sie die **M** Taste, um in den Energiesparmodus zu wechseln, wenn Sie für die nächste Heizperiode den Energiesparmodus auswählen wollen.

Wiederholen Sie die oben genannten Schritte, um die Schaltzeiten für jeden Wochentag einzustellen.

■ Abmessungen

