

Gasmelder
réf. 510726



A - SICHERHEITANWEISUNGEN

A1 - BENUTZUNGSHINWEISE

- Das Produkt von Kindern fernhalten
- Die Gasinstallation und die Ausschaltvorrichtung müssen den geltenden Normen und Regelungen entsprechen.
- Für die Installation oder die Wartung immer die Stromversorgung des Melders abschalten (Sicherung aus).
- Dieses Produkt darf nur im Innenbereich benutzt werden.
- Die Installation des Produkts muss von einer kompetenten Person in Einklang mit folgenden Hinweisen erfolgen. Achten Sie darauf beim Bohren keine elektrischen Kabel oder Rohre unter der Oberfläche zu beschädigen
- Installieren Sie das Produkt nicht an einen Ort an dem es hohen Temperaturschwankungen oder Feuchtigkeit ausgesetzt ist sowie in der Nähe von Lösungsmitteln, Dampf oder Küchendunst, die den Melder beschädigen können.
- Den Melder nicht anstreichen
- Die Anschlussstellen sind lediglich für die Kabel des Senders auf dem Gasmelder vorgesehen. Versuchen Sie nicht ein anderes Gerät daran anzuschließen, da dies zu Funktionsstörungen oder Zerstörung führen kann.

WARNUNG :

Dieser Gasmelder eignet sich nur bei einem ununterbrochenen Betrieb in einer festen Installation im Haushalt. Das Gerät eignet sich nicht :
 • für eine industrielle oder gewerbliche Umgebung
 • in einem Wohnwagen oder in einem Boot
 • die Detektion von giftigen Gasen wie Kohlenmonoxyd.
 Der Gasmelder ersetzt nicht die angemessene Installation und Wartung von Gasgeräten auch wenn er eine zusätzliche Sicherheit bietet.

A2 - WARTUNG UND REINIGUNG

- Das Produkt vor jeder Wartung von der Stromversorgung nehmen.
- Ihr Produkt bedarf keiner besonderen Wartung.
- Verwenden Sie ein sanftes leicht feuchtes Tuch zur Reinigung des Produkts.
- Verwenden Sie keine kratzenden oder ätzenden Substanzen.
- Richten Sie den Sprühstrahl einer Spraydose nicht direkt auf das Produkt.

A3 - RECYCLING



Es ist verboten gebrauchte Batterien in dem Hausmüll zu entsorgen. Batterien/Akkus mit gefährlichen Substanzen tragen die nachfolgenden Symbole die auf das Verbot hinweisen, diese im Hausmüll zu entsorgen. Die Bezeichnungen für Schwermetalle sind: Cd= Cadmium, Hg= Quecksilber, Pb= Blei. Sie können diese gebrauchten Batterien/Akkus in den Sammelstellen der Gemeinde abgeben (Sammelstellen für wiederverwertbare Materialien) die diese annehmen müssen. Halten Sie die Batterien/Akkus von Kindern fern, an einem diesen nicht zugänglichen Ort. Es besteht das Risiko dass sie von Kindern oder Haustieren verschluckt werden. Lebensgefahr!

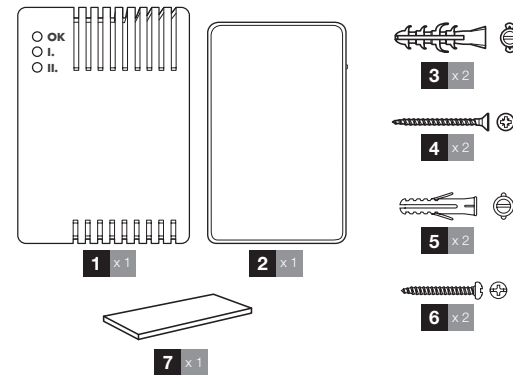
Sollte dies trotzdem vorkommen, gehen Sie sofort zu einem Arzt oder in ein Krankenhaus. Die Batterien nicht kurzschalten, ins Feuer werfen, wieder aufladen. Explosionsgefahr!



Dieses Logo bedeutet, dass die gebrauchten Geräte nicht in den Hausmüll gehören. Die gefährlichen Substanzen, die sie enthalten können, können schädlich für die Umwelt und die Gesundheit sein. Geben Sie diese Geräte bei Ihrem Händler ab oder in einer Müllsammelstelle in Ihrem Wohnort

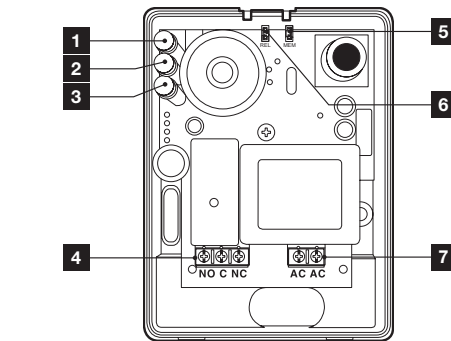
B - PRODUKT-BESCHREIBUNG

B1 - INHALT DES KITS



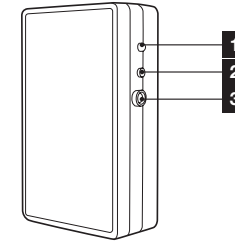
1	Gasmelder
2	Sender
3	Befestigungsdübel für den Gasmelder
4	Befestigungsschrauben für den Gasmelder
5	Befestigungsdübel für den Sender
6	Befestigungsschrauben für den Sender
7	Doppelseitiges Klebeband für die Wandbefestigung ohne Bohren

B2 - GASMELDER



1	Versorgungs / Vorheizmelder
2	Alarm Ebene 1
3	Alarm Ebene 2
4	Verbindungsstück mit dem Sender
5	Aktivierungsreiter für die Alarmspeicherung
6	Reiter für die Wahl des Aktivierungspunkts des Senders
7	Verbindungsstück mit der Stromversorgung

B3 - SENDE



1	Betriebsleuchtanzeige
2	Verbindungstaste
3	Nicht benutzter Jack-Stecker

C - ÜBER DAS KONZEPT VON THOMBOX

Die Thombox ist eine Box im Bereich der Hauselektronik, die mit Ihrem ASDL Modem (Freebox, Livebox...) verbunden wird und es Ihnen ermöglicht, gleich von welchem Ort aus, Ihre Sicherheit wie eine von zuhause oder aus der Ferne gesteuerte Alarmzentrale zu steuern. Sie können ebenfalls weitere Einrichtungen steuern (Beleuchtungen), Öffnungen (Motorisierung von Rolläden, Garagentoren...), den Energieverbrauch regeln (Elektrisch, Heizung) und dies in nur ein paar Klicks auf einem Computer, einem Tablet oder einem Smartphone von überall in der Welt über eine Internetverbindung.

Um dies zu gewährleisten und einige Szenarien (Aktionssequenzen) einzurichten, die Ihnen den Alltag erleichtern, müssen Sie Ihre Thombox registrieren (nur bei der ersten Installation erforderlich) und die mit der ARW Technologie kompatiblen Zubehörteile verbinden. Die Thombox ist gänzlich erweiterbar und die Anzahl der Zubehörteile ist nicht begrenzt.

D - WAHL DES INSTALLATIONSORTS

Erdgas oder GPL (Flüssiggas) gelten als sichere Energien für die Verwendung mit Kochherden und Heizungen wenn die Gasinstallation in Einklang mit den geltenden Regelungen erfolgt ist. Bei einem Gasleck jedoch verbindet sich das Gas mit der Luft und stellt eine Gefahr dar. Brennbares Gas im Haushalt unterteilen sich in zwei Kategorien, Gase die leichter sind als Luft und Gase die schwerer sind als Luft. Um den richtigen Standort des Gasmelders zu bestimmen, sollten Sie die Quelle und die Art des Gasaustritts berücksichtigen.

Für Erdgas :

Diese brennbaren Gase sind leichter als Luft, ihre Konzentration ist höher in einem Raum in dem ein Leck besteht.

Standort des Gasmelders ?

Der Gasmelder sollte in dem Raum sein in dem die Möglichkeit eines Lecks am höchsten ist, z. B. di Küche
 Ein Leck im Heizungsraum ist weniger wahrscheinlich, da die Heizkessel feste Geräte sind

Es wird empfohlen den Gasmelder über der Ebene eines möglichen Lecks anzubringen und in der Nähe der Decke (im allgemeinen 0,3 m von der Decke entfernt) an Standorten an denen die Luftzirkulation nicht durch Möbel verhindert wird.

Folgende Standorte sollten vermieden werden :

- geschlossene Räume (z.B. in einem Schrank oder hinter einem Vorhang).
- direkt unter der Spüle.
- bei einem Fenster oder einer Tür.
- bei einem Ventilator.
- In einem Bereich in der die Temperatur bis auf -10°C fallen oder höher als 40°C sein kann.
- An Stellen an denen Schmutz und Staub den Melder blockieren können.
- an Orten an denen es feucht ist.

Der Standort sollte nicht zu nahe an Öffnungen oder Ventilationsschächten sein, da hier die Luftzirkulation hoch ist und dies die Gaskonzentration verringern kann

Das Material sollte nicht über oder in der Nähe von Gasgeräten angebracht werden da geringere Mengen an Gas bei der Inbetriebnahme austreten können und dies einen Alarm auslösen kann.

Die Installation in der Nähe eines Kochherds kann.

- einen Alarm auslösen durch den Küchendunst und nicht durch Gaslecks.
- Verschmutzung durch Fett kann den einwandfreien Betrieb des Melders beeinträchtigen.

Für Flüssiggas :

Flüssiggas (GPL) ist eine Mischung aus Propan und Butan und wird im Allgemeinen in Gasflaschen oder Tanks aufbewahrt. Diese Gasmischung ist schwerer als Luft. Wenn der Raum in dem das Leck erfolgt mit einer Treppe zu einem darunter gelegenen Stockwerk verbunden ist, fließt das Flüssiggas nach unten und sammelt sich hier in der höchsten Konzentration.

Standort des Gasmelders ?

Der Gasmelder sollte in dem Raum sein in dem das am häufigsten benutzte Gerät steht und die Möglichkeit eines Lecks am höchsten ist, z. B. di Küche. Ein Leck im Heizungsraum ist weniger wahrscheinlich, da die Heizkessel feste Geräte sind Es wird empfohlen den Gasmelder über der Ebene eines möglichen Lecks anzubringen und in der Nähe des Bodens (im allgemeinen 0,1 m von dem Boden entfernt) an Standorten an denen die Luftzirkulation nicht durch Möbel verhindert wird. Der Standort sollte nicht durch Stöße oder Spritzer bei normalen Routineoperationen beeinträchtigt werden, wie zum Beispiel beim Putzen.

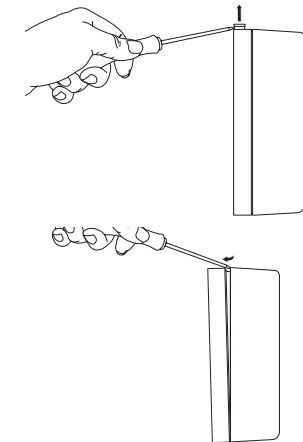
Folgende Standorte sollten vermieden werden :

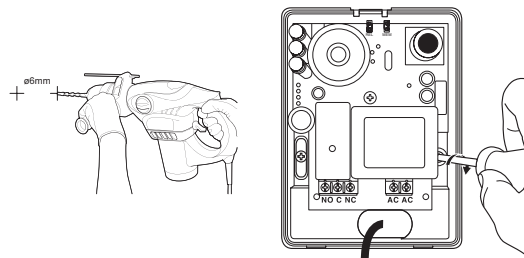
- geschlossene Räume (z.B. in einem Schrank oder hinter einem Vorhang).
- direkt unter der Spüle.
- bei einem Fenster oder einer Tür.
- bei einem Ventilator.
- In einem Bereich in der die Temperatur bis auf -10°C fallen oder höher als 40°C sein kann.
- An Stellen an denen Schmutz und Staub den Melder blockieren können.
- an Orten an denen es feucht ist.

E - INSTALLATION

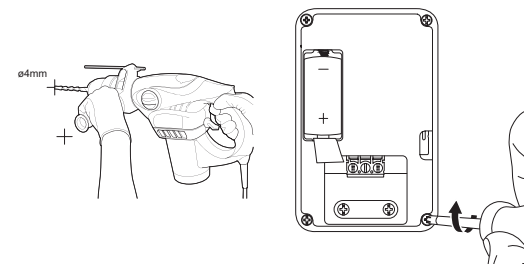
WICHTIG :

Vor der endgültigen Befestigung Ihres Melders, raten wir Ihnen die Reichweite zu testen. Stellen Sie den Melder so nahe an den endgültigen Ort wie möglich und führen Sie einen Test durch. Entfernen Sie den Riegel auf der Oberseite des Senders mit einem dünnen Werkzeug und hebeln Sie den Deckel auf.

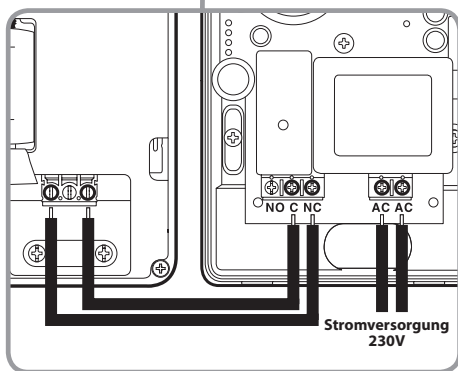
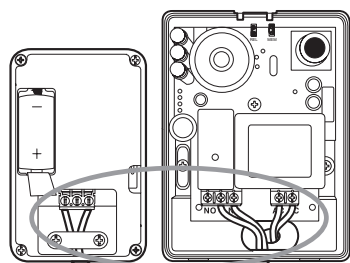




Befestigen Sie die Halterung des Melders mit angemessenen Dübel und Schrauben.



Befestigen Sie den Sender mit doppelseitigem Klebeband oder mit angemessenen Dübel und Schrauben. Die mitgelieferten Befestigungen sind nur für Betonwände geeignet.



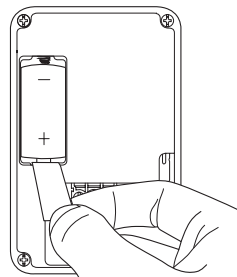
Nachdem Sie die Stromversorgung abgeschaltet haben, verbinden Sie den Melder mit dem Versorgungsstück des Melders. Es besteht keine besondere Polarität auf die Sie achten müssen. Danach verbinden Sie den Sender wie oben beschrieben.

F - KONFIGURATION

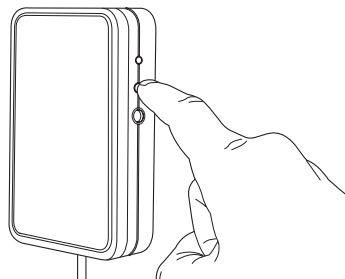
F1 - PROGRAMMIERUNG

Um zu funktionieren, muss dieses Produkt mit einer Thombox verbunden sein.

- Wir verweisen hierfür auf das Benutzerhandbuch für die Thombox.



Vor jedem Verbindungsversuch mit der Thombox, vergewissern Sie sich, dass Sie den Plastikstreifen der die Batterie schützt, entfernt haben. Während der Verbindung werden Sie aufgefordert, das Gerät in den Verbindungsmodus zu setzen :



- Wenn Sie aufgefordert werden das Gerät in den Verbindungsmodus zu setzen, drücken Sie die Verbindungstaste während wenigstens 3 Sekunden. Wenn die Verbindung erfolgreich war, blinkt die rote Leuchtanzeige 5 Mal schnell auf und Ihr Modul ist mit einem Steuergerät verbunden.

F2 - EINSTELLUNGEN

Im Melder befinden sich zwei Regelreiter:

- REL :** Wenn der Reiter einen Kontakt zwischen den beiden Kontaktstellen erzeugt, wird ein Alarm der Ebene 2 auf dem Ausgang NO oder NF ausgelöst. Wenn die Kontaktstellen sich nicht berühren, erfolgt ein Alarm der Ebene 1 (ansonsten 2) auf dem Ausgang NO oder NF. Der Auslösepunkt der Ebene 1 ist geringer als der der Ebene 2, somit wird durch den Kontakt der Kontaktstellen das Risiko eines unerwünschten Auslösens des Geräts vermieden (Beim Auswechseln einer Gasflasche zum Beispiel).
- MEM :** Wenn der Reiter einen Kontakt zwischen den beiden Kontaktstellen erzeugt, wird jede Gasmeldung den Melder ununterbrochen auslösen auch wenn die Konzentration des Gases danach wieder auf die Normalwerte fällt. Es ist erforderlich die Stromversorgung für einige Minuten zu unterbrechen. Wenn die Kontaktstellen nach einer Meldung nicht in Kontakt sind, geht der Melder zurück zur Ausgangsposition wenn die Konzentration des Gases danach wieder auf die Normalwerte fällt.

F3 - BETRIEBSWEISE UND TEST

Wichtige Informationen :

Gasgeruch kann bei Mengen unter dem Alarmpunkt auftreten, was nicht unbedingt auf eine Fehlfunktion des Gerätes hinweist. Der Melder kann sich auch bei kurzen Gasemissionen auslösen, wie zum Beispiel bei der Inbetriebnahme eines Gerätes oder dem Auswechseln der Gasflaschen. Der Melder muss beständig an die Stromversorgung angeschlossen sein um die ununterbrochene Funktion zu gewährleisten.

Inbetriebnahme

- Nach dem Anschluss an die Stromversorgung, blinkt die grüne

Leuchtanzeige auf und meldet das Vorheizen des Gerätes. Diese Operation dauert etwa eine Minute.

- Nach einer Minute ertönt ein kurzer Alarm und die grüne Leuchtanzeige hört auf mit Blinken. Der Melder ist betriebsbereit und aktiv.

Stand-by Modus

Die grüne Leuchtanzeige ist eingeschaltet. In diesem Modus misst der Melder beständig die Gaskonzentration in der Luft. Solange die Gaskonzentration gering ist, bleibt der Melder im Stand-by Modus ansonsten löst er einen Alarm aus.

Alarm

- Bei Gasaustritt (Konzentration höher als der Auslösepunkt des Melders) ertönt ein Alarm.
- Bei geringer Gaskonzentration, wird nur ein Alarm der Ebene 1 ausgelöst
- Bei höherer Gaskonzentration, leuchten beide Alarmanzeigen auf und die Sirene ertönt länger.
- Je nach Einstellung des Reiters **MEM**, geht der Melder zurück zur Ausgangsposition oder nicht wenn die Konzentration des Gases danach wieder auf die Normalwerte fällt.
- Der Ausgang des Trockenkontakts aktiviert sich ab Ebene 1 oder 2 je nach Einstellung des Reiters **REL**.

Selbsttest

Der Melder verfügt über eine Vorrichtung für die Selbstdiagnose und überprüft die einwandfreie Funktion des Stromkreises. Bei Defekt blinkt die Leuchtanzeige der Ebene 2 auf und die Sirene ertönt. Wenn die Leuchtanzeige der Ebene 2 aufblinkt:

- Überprüfen Sie ob die Temperatur nicht unter -10°C oder über 40°C liegt.

Wartung

Wir empfehlen den einwandfreien Betrieb des Melders jeden Monat einmal zu überprüfen. Achtung: es ist strengstens untersagt dies mit einem anderen Test durchzuführen als der nachfolgend beschriebene :

- Nehmen Sie ein Gasfeuerzeug und halten es 1cm vor den Melder
- Lassen Sie Gas aus dem Feuerzeug entweichen ohne dieses anzuzünden.
- Nach 2 bis 3 Sekunden blinkt die rote Leuchtanzeige und ein Alarm ist ausgelöst.
- Entfernen Sie das Feuerzeug.
- Nach 5 bis 10 Sekunden, schaltet sich der Alarm aus, die rote Leuchtanzeige hört auf mit Blinken und der Melder geht zurück in den Stand-by Modus. (außer wenn der Reiter **MEM** gestellt ist).

G - BENUTZUNG MIT DER THOMBOX

Wenn Sie Ihren Melder mit einer Thombox verbinden, erscheint es im Widget « Melder ». Sie können dessen Status aus der Ferne aufrufen. Das Modul erscheint auch als « Melder » im Regelersteller. So können Sie Regeln erstellen um über das Austreten von Gas informiert zu werden.

H - TECHNISCHE UND GESETZLICHE INFORMATIONEN

H1 - TECHNISCHE EIGENSCHAFTEN

GASMELDER :

- Stromversorgung: 230Vac 50Hz
- Höchstverbrauch : 2W
- Höchstleistung : 30W à 200W
- Technologie : Katalytische Oxydation durch erhitztes Platinfilament
- Lautstärke : 94dBa à 0,3m
- Betriebstemperatur: -10°C à +40°C
- Gasarten : Erdgas (Methan), GPL (Propan, Butan)

Sensibilität (in % Gas in der Luft) :

- Methan : 0.44% (Ebene 1), 0.75% (Ebene 2)
- Propan : 0.26% (Ebene.1), 0.51% (Ebene.2)
- Butan : 0.20% (Ebene.1), 0.39% (Ebene.2)

Gasvolumen bei der der Alarm ausgelöst werden muss (zwischen 3 und 20% LIE) : 10%

- Erforderliche Vorheizdauer : 1 Minute ungefähr
- Reaktionszeit : 20s Maximum
- Lebensdauer des Produkts : 5 Jahre

SENDER :

- Stromversorgung : 3V Batterie CR123A (mitgeliefert)
- Betriebstemperatur: -10°C bis 50°C, Benutzung nur im Innenbereich
- Radioreichweite: Bis zu 300m im freien Raum*

*Die angegebene Radioreichweite gilt im freien Raum, d.h. ohne Hindernisse zwischen dem Empfänger und dem Sender. Jedes Hindernis oder Störung verringert diese Reichweite.

H2 - GARANTIE

Dieses Produkt hat eine Garantie von 2 Jahren, Ersatzteile und Reparaturarbeiten ab dem Datum des Kaufs. Bitte bewahren Sie denn Kassenbeleg während dieser gesamten Garantiedauer auf. Die Garantie deckt nicht durch Schocks oder Unfälle bedingte Schäden. Kein Element dieses Produkts darf von Nichtmitarbeiter der Firma AVIDSEN geöffnet oder repariert werden außer für das Einlegen und das Ersetzen der Batterien. Die Betriebselemente wie die Batterien fallen nicht unter diese Garantie.

H3 - UNTERSTÜTZUNG UND BERATUNG

- Trotz alle Sorgfalt die wir bei der Konzeption unserer Produkte und dem Erstellen dieser Gebrauchsanweisung anwenden, raten wir Ihnen, sollten Sie Schwierigkeiten bei der Installation Ihres Produkts oder Fragen hierzu haben, sich an einen unsere Spezialisten zu werden, die Ihnen gerne für weitere Beratung zur Verfügung stehen.
- Im Fall eines Betriebsproblem während der Installation oder einige Tage danach, müssen Sie einen unserer Techniker benachrichtigen indem Sie sich vor Ihrer Installation befinden, da der Ursprung sicherlich eine unangemessene Einstellung oder Installation ist. Sollte das Problem produktbedingt sein, erhalten Sie von unserem Techniker eine Aktennummer für die Rückgabe an den Händler. Ohne diese Nummer, hat der Händler das Recht den Austausch Ihres Produkts abzulehnen.

Brauchen Sie Beratung bei der Inbetriebnahme, Installation Ihrer Thombox oder bei der Verbindung Ihrem Zubehör vom Thomson Connected Home Sortiment?

Kontaktieren Sie die Techniker von unserer Kundendienstabteilung unter der Nummer:

Hotline : +324/264.86.68.

Von Montag bis Freitag von 9:00 bis 12:00 und von 13:00 bis 17:00.

H4 - KONFORMITÄTSERKLÄRUNG

Mit der Richtlinie R&TTE

AVIDSEN erklärt dass das Produkt: Gasmelder 510726 konform ist mit der Richtlinie R&TTE 1999/5/CE und dass diese Konformität in Einklang mit den geltenden Normen bewertet wurde:

EN 301 489-1 V1.9.2
EN 301 489-3 V1.4.1
EN 300 220-2 V2.4.1
EN 60950-1 :2006 + A11 :2009 + A1 :2010 +A12 :2011
EN 61779-1 §3 &6, EN 61779-4 art 4.4, 4.6, 4.9, 4.12, 4.15, 4.16 & 4.18
EN 50270 :2006
EN 50194-1 :2009

In Chambray les Tours den 13/11/14 Alexandre Chaverot, Vorsitzender



Die gesamte Produktreihe von Thomson finden Sie auf

www.thomsonbox.eu

THOMSON ist eine Marke von **TECHNICOLOR S.A.**
Unter der Lizenz:

Avidsen France S.A.S - 32, rue Augustin Fresnel
37170 Chambray les Tours - France